



# ÍNDICE

<b>01 INTRODUÇÃO</b> .....	<b>3</b>
LEGENDA DOS SÍMBOLOS .....	3
<b>02 GARANTIA BH</b> .....	<b>4</b>
GARANTIA LIFETIME FRAME .....	4
EXTENSÃO DE GARANTIA ATÉ 5 ANOS EM MOTORES BH .....	5
EXTENSÃO DE GARANTIA EM BATERIAS BH .....	5
REGISTO DAS EXTENSÕES DE GARANTIA .....	6
GARANTIA DE COMPONENTES DO SISTEMA DE ASSISTÊNCIA ELÉTRICA .....	6
PROCESSO DE RECLAMAÇÕES DE GARANTIA .....	6
CONDIÇÕES DE INVALIDADE DA GARANTIA PARA COMPONENTES ELÉTRICOS .....	6
<b>03 MANUTENÇÃO</b> .....	<b>7</b>
INSPECIONAR A BICICLETA ANTES DE A UTILIZAR .....	7
MANTER A BICICLETA LIMPA .....	7
MANTER A TRANSMISSÃO LUBRIFICADA .....	7
MANUTENÇÃO DOS COMPONENTES .....	7
PEÇAS SOBRESSELENTES .....	8
APÓS UMA QUEDA, CHOQUE OU IMPACTO .....	9
<b>04 ADVERTÊNCIA DE UTILIZAÇÃO</b> .....	<b>9</b>
TAMANHO MÁXIMO DE PNEU .....	9
INSERÇÃO MÍNIMA E MÁXIMA DO ESPIGÃO DO SELIM .....	9
COMPRIMENTO MÁXIMO DA FORQUETA (AXLE-TO-CROWN) .....	9
NÚMERO MÁXIMO DE SEPARADORES DE DIREÇÃO .....	9
POSIÇÃO DA ARANHA DENTRO DO TUBO DA FORQUETA .....	9
USO PRETENDIDO .....	9
<b>05 ADVERTÊNCIA DE UTILIZAÇÃO DO SISTEMA DE ASSISTÊNCIA ELÉTRICA</b> .....	<b>10</b>
CUIDADOS E NORMAS DE UTILIZAÇÃO DOS COMPONENTES ELÉTRICOS E BATERIAS .....	10
SITUAÇÕES IDEAIS PARA MAXIMIZAR A VIDA ÚTIL .....	10
ADVERTÊNCIAS SOBRE A UTILIZAÇÃO DAS BATERIAS .....	10
AMBIENTES DE CARREGAMENTO E DESCARREGAMENTO INADEQUADOS E SOLUÇÕES .....	10
RECICLAGEM .....	10
MOTOR .....	10
<b>06 FUNCIONAMENTO DO SISTEMA DE PEDALADA ASSISTIDA</b> .....	<b>11</b>
COMPONENTES DO SISTEMA DE PEDALADA ASSISTIDA .....	11
O SISTEMA DE PEDALADA ASSISTIDA .....	11
PARTES DO PAINEL DE CONTROLE .....	11
LIGAR E DESLIGAR O SISTEMA DE ASSISTÊNCIA AO PEDAL .....	11
SELEÇÃO DO MODO DE ASSISTÊNCIA DO PEDAL .....	12
NÍVEIS DE ASSISTÊNCIA .....	12
WALK ASSIST MODE .....	12
INÍCIO DA PEDALAGEM .....	12
VISUALIZAÇÃO DO NÍVEL DE CARGA DA BATERIA .....	13
EXIBINDO O NÍVEL DE CARGA DA BATERIA XPRO .....	13

BATERIA E CARREGADOR .....	13
CARGA DA BATERIA .....	14
BATERIA XPRO .....	15
PORTA-GARRAFA XPRO .....	15
MODOS DE POUPANÇA DE ENERGIA .....	15
APP BH BIKES ICONNECT .....	16
FUNCIONAMENTO COM DISPOSITIVO GARMIN .....	17
CÓDIGOS DE ERRO .....	17

<b>07 DIMENSÕES E MEDIDAS</b> .....	<b>18</b>
-------------------------------------	-----------

<b>08 ESPECIFICAÇÕES TÉCNICAS</b> .....	<b>19</b>
---	-----------

<b>09 CONJUNTO E PEÇAS SOBRESSELENTES</b> .....	<b>21</b>
---	-----------

DIMENSÕES DO TUBO DE DIREÇÃO .....	21
CONJUNTO DE DIREÇÃO .....	21
AVANÇO BH LITE AHEAD / AERO ACR .....	22
AVANÇO BH LITE AHEAD / AERO ACR .....	23
ESPIGÃO DE SELIM MONTAGEM .....	24
PONTEIRA .....	24
BATERIA DI2 .....	24
SUPORTE DESVIADOR DIANTEIRO .....	25
MOTOR .....	25
PORTO DE CARREGAMENTO .....	26
PLUGUES XPRO .....	26
SENSOR DE VELOCIDADE .....	26
PORTA-GARRAFA XPRO .....	27
SUPORTE DA BATERIA .....	27
CABLAGEM DE ELEMENTOS MECÂNICOS .....	28
CABLAGEM DE COMPONENTES DO SISTEMA ELÉTRICO .....	29
ESQUEMA DE COMPONENTES DO SISTEMA ELÉTRICO .....	30

<b>10 DECLARAÇÃO DE CONFORMIDADE</b> .....	<b>31</b>
--	-----------

<b>11 AJUDA E RECURSOS ADICIONAIS</b> .....	<b>31</b>
---	-----------

# 01 INTRODUÇÃO

O presente manual do utilizador contém informações importantes para uma utilização e manutenção adequadas da bicicleta. Em particular, do documento constam informações específicas para a família de bicicletas IAEROLIGHT (EC194/EC184/EC174). Recomenda-se a leitura atenta de todo o manual. Os manuais do utilizador de todos os modelos da BH podem ser consultados no website, no seguinte endereço:

<https://www.bhbikes.com/manuals>

Lembre-se de que os manuais são atualizados periodicamente no website da BH BIKES; mantenha-os sempre atualizados. Consulte a versão na capa.

O presente documento contém informações complementares ao manual do utilizador geral, disponível em:


[https://www.bhbikes.com/es\\_INT/quienes-somos/manuales-descargas](https://www.bhbikes.com/es_INT/quienes-somos/manuales-descargas)

Consulte as características, recomendações e garantias dos componentes de terceiros nos respetivos websites oficiais.


## LEGENDA DOS SÍMBOLOS


Ao longo do documento serão apresentados ícones que indicam diferentes tipos de advertências relativas à utilização, manutenção e montagem. Leia com atenção o significado de cada ícone, para evitar manipulações incorretas ou situações perigosas que possam provocar danos pessoais ou acidentes mortais.


### SEGURANÇA

 **PERIGO:** indica uma situação perigosa que, caso não seja evitada, provocará danos pessoais graves ou mesmo acidentes mortais.

 **ADVERTÊNCIA:** indica uma situação perigosa que, caso não seja evitada, poderá provocar danos pessoais graves ou mesmo acidentes mortais.

 **ATENÇÃO:** indica uma situação perigosa que, caso não seja evitada, poderá provocar danos pessoais ligeiros ou moderados.

 **RISCO DE CHOQUE ELÉTRICO:** indica uma situação perigosa que, caso não seja evitada, poderá provocar lesões graves por choque elétrico, ou mesmo a morte.

 **RISCO DE CURTO-CIRCUITO:** indica uma situação perigosa que, caso não seja evitada, poderá provocar curto-circuitos nos componentes elétricos. Os curto-circuitos poderiam causar danos nos componentes e incêndios.


### FERRAMENTAS

 **CHAVE DE BOCAS**


 **CHAVE ALLEN**

 **CHAVE TORX**


 **CHAVE PHILIPS**

 10 Nm **BINÁRIO DE APERTO:** num dos lados do símbolo de cada ferramenta é apresentado o binário de aperto em Newton metro.


### TIPO DE PRODUTO

 **ÓLEO:** lubrificação ligeira para elementos como correntes e cabos.

 **MASSA LUBRIFICANTE:** massa de montagem.

 **PASTA DE CARBONO:** pasta de montagem, para aumentar a fricção em elementos de carbono.

 **COLA:** utilizar produto de fixação de parafuso de resistência média.

 A cola serve para fixar o parafuso, de forma a não se soltar com as vibrações a que a bicicleta é submetida durante a utilização. Aplique, em todos os casos, uma gota de cola na ponta da rosca do parafuso. Nunca aplique cola em toda a rosca, uma vez que dificultará a remoção do parafuso.



## 02 GARANTIA BH

A BH BIKES compromete-se a fornecer bicicletas duradouras e com os melhores padrões de qualidade. Portanto, além da garantia legal aplicável a estes produtos, a BH BIKES oferece uma garantia e condições de cobertura adicionais. Nesta secção, descrevem-se as diferentes garantias e o processo de acesso à garantia adicional LifeTime Frame.

### GARANTIA LEGAL

A garantia legal oferece ao comprador original cobertura contra defeitos de fabrico e/ou não conformidades. Esta garantia aplica-se tanto aos quadros como aos componentes da BH BIKES. O período de aplicação varia consoante a legislação vigente no país de compra e com efeito legal a partir da data de compra. Durante o referido período, o titular da garantia terá direito à reparação ou substituição gratuita dos defeitos de fabrico, incluindo custos de transporte ou deslocação, e dos danos e prejuízos que tenham causado. Existem diferentes condições a cumprir para poder beneficiar da garantia:

- Esta garantia não afeta os direitos do consumidor de acordo com a legislação vigente em cada país.
- A inclusão de uma bicicleta ou peça defeituosa nas condições da garantia está, em última instância, sujeita à decisão do nosso Serviço Técnico.
- A garantia não cobre, em caso algum, a substituição de peças cujo desgaste resulte da utilização normal da bicicleta.
- A garantia não se aplica, em caso algum, a quebras ou defeitos resultantes da utilização negligente da bicicleta, utilização em competição, montagem de elementos acessórios não originais ou manuseamento e operações de manutenção inadequadas.
- A garantia não é aplicável, em caso algum, se a Inspeção antes da entrega e os respetivos intervalos de revisão indicados no presente documento não tiverem sido realizados, devidamente documentados e carimbados por um retalhista BH autorizado.
- No pressuposto de que a reparação efetuada não será satisfatória e o objeto não venha a encontrar-se em condições ideais para cumprir a sua utilização prevista, o titular da garantia terá o direito à substituição do objeto adquirido ou do componente defeituoso por outro de características idênticas ou à devolução do montante pago pelo objeto ou componente danificado.
- O prazo de garantia será suspenso durante o período de duração das reparações e, em caso de substituição do objeto ou componente, o prazo de garantia do elemento afetado será renovado.
- A ação para reclamar o cumprimento das disposições da garantia prescreverá aos seis meses a partir do final do prazo da garantia.
- Todas as reclamações devem ser realizadas através de um retalhista autorizado.
- Âmbito territorial: consultar o manual de utilização ou [www. BHbikes.com](http://www.BHbikes.com)

Aceda ao seguinte endereço para conhecer todas as condições:

[https://www.bhbikes.com/es\\_INT/registro-garantia-vida-bh/registra-tu-bici-garantia-de-por-vida](https://www.bhbikes.com/es_INT/registro-garantia-vida-bh/registra-tu-bici-garantia-de-por-vida)

## GARANTIA LIFETIME FRAME

Através dos seus pontos de venda autorizados, a BH Bikes fornece ao comprador original uma política comercial para potenciais defeitos de fabrico dos quadros durante um período superior ao indicado na garantia legal do produto, de acordo com as seguintes cláusulas:

1. **A garantia LIFETIME aplica-se apenas aos quadros e bicicletas BH comercializados através dos pontos de venda autorizados pela BHBIKES EUROPE S.L.**
  - O comprador deve ter registado a garantia LIFETIME online, com a informação devidamente preenchida, no prazo de 30 dias de calendário a contar da data da compra, coincidindo com a fatura emitida pelo ponto de venda autorizado.
  - Esta garantia não é transferível a segundos compradores, sendo cancelada no momento da venda da bicicleta a um terceiro. Entende-se por comprador original aquele que regista a garantia no ato da compra, não podendo a garantia ser transferida para outras pessoas que não aquela que possui a condição de comprador original.
  - Será obrigatório realizar a manutenção da bicicleta num estabelecimento autorizado pela BHBIKES EUROPE, em conformidade com as instruções do manual do utilizador.
2. **A garantia LIFETIME não cobrirá, em caso algum:**
  - Braços oscilantes traseiros dos modelos com suspensão dupla, forqueta, bicicletas infantis, defeitos e/ou desgastes de descoloração da pintura original ou corrosão provocada pelo deterioração natural.
  - Defeitos ou avarias resultantes de um acidente ou utilização imprópria e/ou negligente da bicicleta.
  - Montagem de componentes ou acessórios não previstos ou incompatíveis com a utilização para a qual a bicicleta foi concebida.
  - Defeitos causados pelo manuseio indevido.
  - Riscos, descoloração ou manchas causadas pelo uso de líquidos abrasivos, elementos cortantes, pinças e/ou exposição contínua ao sol ou outros elementos climáticos.
  - Defeitos causados pelo desgaste normal da bicicleta, incluindo os causados pela fadiga do material. Os danos causados pela fadiga do material são uma indicação de que o quadro sofreu um desgaste normal, portanto, é responsabilidade do utilizador examinar a bicicleta periodicamente.
  - Utilização e/ou manutenção indevida do produto (leia atentamente as recomendações de utilização e limpeza).
  - Quadros que tenham sido utilizados em competições, demonstrações ou para aluguer.

Consulte as condições integrais em:

[https://www.bhbikes.com/es\\_INT/registro-garantia-vida-bh/registra-tu-bici-garantia-de-por-vida](https://www.bhbikes.com/es_INT/registro-garantia-vida-bh/registra-tu-bici-garantia-de-por-vida)

## EXTENSÃO DE GARANTIA ATÉ 5 ANOS EM MOTORES BH

Com a ativação da extensão de garantia LIFETIME FRAME é ativada automaticamente uma garantia alargada de 5 anos, aplicável aos motores BH. Através dos seus pontos de venda autorizados, a BH Bikes proporciona ao comprador original uma política comercial para eventuais defeitos de fabrico no motor BH durante um período superior ao indicado na garantia legal do produto, de acordo com as seguintes cláusulas:

- 1. A extensão de garantia do Motor BH aplica-se apenas aos motores BH instalados em bicicletas BH e comercializados através dos pontos de venda autorizados pela BHBIKES EUROPE S.L.**
  - O comprador deve ter registado a garantia online, com a informação devidamente preenchida, no prazo de 30 dias de calendário a contar da data da compra, coincidindo com a fatura emitida pelo ponto de venda autorizado, na qual deve constar o número de série da bicicleta.
  - Esta garantia não é transferível a segundos compradores, sendo cancelada no momento da venda da bicicleta a um terceiro. Entende-se por comprador original aquele que regista a garantia no ato da compra, não podendo a garantia comercial ser transferida para outras pessoas que não aquele que possui a condição de comprador original.
  - Será obrigatório realizar a manutenção da bicicleta num estabelecimento autorizado pela BHBIKES em conformidade com as instruções do manual do utilizador.
- 2. A extensão de garantia do Motor BH não cobrirá, em caso algum:**
  - Desgaste por descoloração da pintura e tonalidade original ou corrosão causada por deterioração natural.
  - Defeitos ou avarias resultantes de um acidente ou utilização imprópria e/ou negligente da bicicleta.
  - Montagem de componentes ou acessórios não previstos ou incompatíveis com a utilização para a qual a bicicleta foi concebida, bem como a manipulação e/ou deslimitação do motor.
  - Defeitos causados pelo manuseio indevido.
  - Riscos, descoloração ou manchas causadas pelo uso de líquidos abrasivos, elementos cortantes, pinças e/ou exposição contínua ao sol ou outros elementos climáticos.
  - Utilização e/ou manutenção indevida do produto (leia atentamente as recomendações de utilização e limpeza).
  - Motores que tenham sido utilizados em competições, demonstrações ou para aluguer/renting.
  - Motores montados em bicicletas da família MONTY.

Consulte as condições integrais em:

[https://www.bhbikes.com/es\\_INT/registro-garantia-vida-bh/registra-tu-bici-garantia-de-por-vida](https://www.bhbikes.com/es_INT/registro-garantia-vida-bh/registra-tu-bici-garantia-de-por-vida)

## EXTENSÃO DE GARANTIA EM BATERIAS BH

Num esforço constante para melhorar diariamente o nosso serviço de assistência ao cliente, a BH oferece-lhe as melhores condições de garantia, que lhe permite adquirir uma extensão da sua garantia da gama E-Bikes com um ou dois anos adicionais. Através dos seus pontos de venda autorizados, a BH Bikes proporciona ao comprador original uma política comercial para eventuais defeitos de fabrico na bateria BH durante um período superior ao indicado na garantia legal do produto, de acordo com as seguintes cláusulas:

- 1. A extensão de garantia da bateria BH aplica-se apenas às baterias BH instaladas em bicicletas BH e comercializadas através dos pontos de venda autorizados pela BHBIKES EUROPE S.L.:**
  - O comprador deve ter registado a garantia online, com a informação devidamente preenchida, no prazo de 30 dias de calendário a contar da data da compra, coincidindo com a fatura emitida pelo ponto de venda autorizado, na qual deve constar o número de série da bicicleta.
  - Esta garantia não é transferível a segundos compradores, sendo cancelada no momento da venda da bicicleta a um terceiro. Entende-se por comprador original aquele que regista a garantia no ato da compra, não podendo a garantia comercial ser transferida para outras pessoas que não aquele que possui a condição de comprador original.
  - Será obrigatório realizar a manutenção da bicicleta num estabelecimento autorizado pela BHBIKES em conformidade com as instruções do manual do utilizador.
- 2. A extensão de garantia da bateria BH não cobrirá, em caso algum:**
  - Desgaste por descoloração da pintura e tonalidade original ou corrosão causada por deterioração natural.
  - Defeitos ou avarias resultantes de um acidente ou utilização imprópria e/ou negligente da bicicleta.
  - Deterioração ou degradação natural devido ao envelhecimento da mesma, incluindo sem ser utilizada. Deterioração após 500 ciclos de carga e descarga completos se for inferior a 30% da capacidade nominal (ler atentamente as recomendações do manual de utilização).
  - Montagem de componentes ou acessórios não previstos ou incompatíveis com a utilização para a qual a bicicleta foi concebida.
  - Defeitos causados pelo manuseio indevido.
  - Riscos, descoloração ou manchas causadas pelo uso de líquidos abrasivos, elementos cortantes, pinças e/ou exposição contínua ao sol ou outros elementos climáticos.
  - Utilização e/ou manutenção indevida do produto (leia atentamente as recomendações de utilização e limpeza).
  - Baterias que tenham sido utilizadas em competições, demonstrações ou para aluguer/renting.
  - Baterias auxiliares (Extender).

Consulte as condições integrais em:

[https://www.bhbikes.com/es\\_INT/registro-garantia-vida-bh/extension-garantia-bateria](https://www.bhbikes.com/es_INT/registro-garantia-vida-bh/extension-garantia-bateria)

## REGISTO DAS EXTENSÕES DE GARANTIA

Para poder optar pelas garantias adicionais da BH BIKES tem de registar a bicicleta nos 30 dias que se seguem à compra. O processo de ativação das extensões de garantia encontra-se descrito abaixo:

- **GARANTIA LIFETIME FRAME + 5 ANOS DE GARANTIA NOS MOTORES BH**

O registo da extensão de garantia LIFETIME FRAME deve ser realizado a partir do website da BH BIKES:

[https://www.bhbikes.com/es\\_INT/registro-garantia-vida-bh/registra-tu-bici-garantia-de-por-vida](https://www.bhbikes.com/es_INT/registro-garantia-vida-bh/registra-tu-bici-garantia-de-por-vida)

Pode ver o seguinte vídeo, para conhecer em detalhe os passos que devem ser dados:

<https://youtu.be/47aLVgUI248>



- **EXTENSÃO DE GARANTIA EM BATERIAS BH**

O registo da extensão de garantia em baterias BH deve ser realizado a partir do website da BH BIKES:

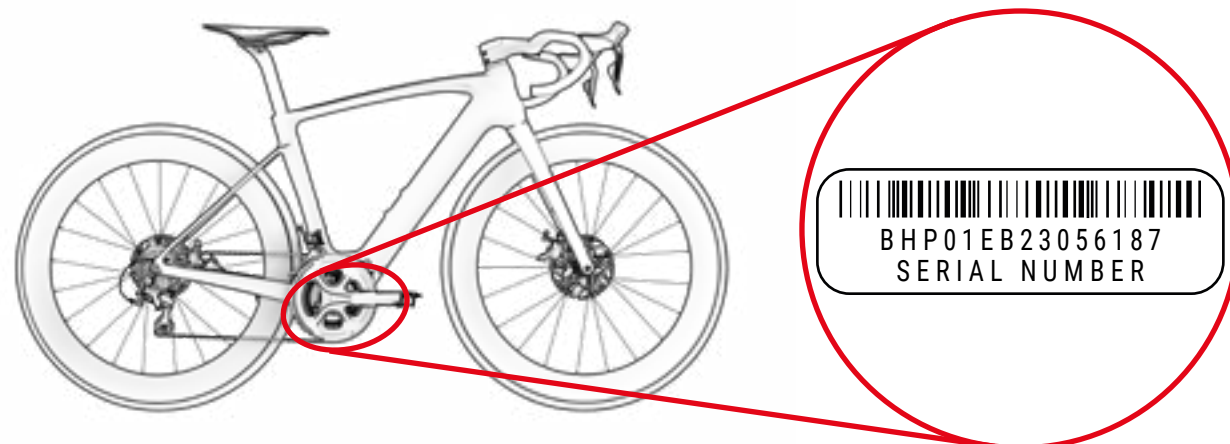
[https://www.bhbikes.com/es\\_INT/registro-garantia-vida-bh/extension-garantia-bateria](https://www.bhbikes.com/es_INT/registro-garantia-vida-bh/extension-garantia-bateria)

Pode ver o seguinte vídeo, para conhecer em detalhe os passos que devem ser dados:

<https://youtu.be/sINzdFBygMM>



⚠ O número de série necessário para registar a bicicleta encontra-se sempre na parte inferior da bicicleta, sob a pedaleira:



## GARANTIA DE COMPONENTES DO SISTEMA DE ASSISTÊNCIA ELÉTRICA

Da mesma maneira que os quadros ou componentes BH BIKES, todos os componentes elétricos exclusivos da BH estão cobertos pela garantia legal (os motores BH dispõem de uma extensão de garantia de 5 anos mediante ativação da garantia LIFETIME FRAME). O período de aplicação varia consoante a legislação vigente no país de compra e com efeito legal a partir da data de compra.

Durante o referido período, o titular da garantia terá direito à reparação gratuita dos defeitos originários, incluindo custos de transporte ou deslocação, e dos danos e prejuízos que tenham causado. As condições são coincidentes com as descritas na secção "Garantia Legal" e podem ser totalmente revistas em:

<https://www.bhbikes.com/manuals>

A garantia não cobre, em caso algum, o desgaste e envelhecimento natural das baterias por utilização, carregamento e armazenamento. Para poder acionar a garantia dos componentes de terceiros, é necessário contactar as respetivas empresas.

## PROCESSO DE RECLAMAÇÕES DE GARANTIA

Todas as reclamações relativas à presente garantia devem ser encaminhadas através de um retalhista oficial BH. Este retalhista realizará a análise inicial, para identificar a abrangência e o diagnóstico do incidente. O mesmo retalhista informará e tratará da reclamação diretamente com a BH. Depois de a BH definir as ações corretivas necessárias, o retalhista será responsável por comunicar estas informações ao cliente.

É recomendável que a reclamação seja encaminhada através do retalhista oficial onde foi efetuada a compra. Caso não seja possível, pode contactar-nos, para o ajudarmos a encontrar um retalhista autorizado perto de si:

[https://www.bhbikes.com/es\\_INT/quienes-somos/contacto](https://www.bhbikes.com/es_INT/quienes-somos/contacto)

## CONDIÇÕES DE INVALIDADE DA GARANTIA PARA COMPONENTES ELÉTRICOS

A bateria e componentes elétricos da BH estão cobertos pela garantia legal, mas devem ser cumpridos os seguintes pontos:

- Não se deve desmontar ou modificar qualquer parte dos componentes elétricos.
- A vida útil varia em função das condições de utilização, carregamento e armazenamento.
- Mantenha sempre a bateria carregada. Caso contrário, a bateria pode deteriorar-se mais rapidamente que o normal.

## 03 MANUTENÇÃO

O presente manual do utilizador contém informações importantes para uma utilização e manutenção adequadas da bicicleta. Em particular, do documento constam informações específicas para a família de bicicletas **IAEROLIGHT (EC194/EC184/EC174)**. Recomenda-se a leitura atenta de todo o manual. Os manuais do utilizador de todos os modelos da BH podem ser consultados no website, no seguinte endereço:

<https://www.bhbikes.com/manuals>

O presente documento contém informações complementares ao manual do utilizador geral, disponível em:

<https://www.bhbikes.com/manuals>

Consulte as características e recomendações dos componentes de terceiros nos respetivos websites oficiais.

### INSPECIONAR A BICICLETA ANTES DE A UTILIZAR

As bicicletas são inspecionadas repetidamente durante o fabrico e após o mesmo, no controlo final, pela sua oficina BH. Sendo possível que o funcionamento da bicicleta se altere no transporte ou que terceiros possam ter modificado a sua bicicleta durante o tempo de espera, deve confirmar o seguinte antes de cada viagem:

- **QUADRO:** não existem fissuras, danos ou ruídos estranhos.
- **CORRENTE:** está lubrificada e o sistema de transmissão não emite ruídos estranhos.
- **TRAVÕES:** travões com funcionamento correto. Com a bicicleta parada, acione a alavanca do travão com força e confirme que não toca no guiador.
- **PNEUS:** a pressão está correta e não existem cortes na zona de rodagem nem nas laterais. Confirme também que o nível de desgaste não é superior ao desgaste máximo recomendado.
- **RODAS:** as rodas rodam livremente. Verifique, também, o espaço entre o revestimento do travão e o aro, bem como o espaço entre o quadro e o pneu.
- **DIREÇÃO:** a direção roda suavemente e sem emitir ruídos estranhos.
- **PONTOS DE ROTAÇÃO DO BRAÇO OSCILANTE:** ao colocar o peso sobre a bicicleta, a suspensão funciona com normalidade e sem ruídos estranhos. Se não funcionar corretamente ou apresentar folga entre as partes móveis, pode significar que os binários de aperto não estão corretos ou que os rolamentos estão gastos.
- **ROLAMENTOS:** os rolamentos funcionam corretamente e sem ruídos estranhos. Os rolamentos estão sujeitos a desgaste e devem ser substituídos, para evitar danificar os componentes em que estão instalados.
- **SISTEMA ELÉTRICO:** se a bicicleta dispuser de sistema elétrico, confirmar que o mesmo funciona corretamente, verificando se há assistência elétrica e se todos os componentes funcionam (motor, visor, mudança de assistência e sensor de velocidade). Caso não exista assistência elétrica, confirme a correção de todas as ligações e que não há danos.

⚠ Não circule se a sua bicicleta não cumprir algum destes pontos! Uma bicicleta com anomalia pode causar acidentes graves! Se não tiver a certeza absoluta ou tiver alguma dúvida, contacte a sua oficina BH!

⚠ Verifique os binários de aperto, para que respeitem sempre as recomendações especificadas nos manuais do utilizador. Não seguir estas indicações pode provocar acidentes e mesmo a morte.

⚠ A influência do terreno e as forças exercidas na roda submetem a bicicleta a grande esforço. Sob o efeito destas cargas dinâmicas, as diferentes peças são afetadas por desgaste e fadiga. Inspeccione regularmente a sua bicicleta, para procurar sinais de desgaste, riscos, deformações, esbatimento da cor ou sinais iniciais de formação de fissuras. As peças cuja vida útil foi ultrapassada podem falhar de forma súbita. Leve regularmente a sua bicicleta a uma oficina BH, para substituir as peças duvidosas, se necessário.

### MANTER A BICICLETA LIMPA

Para conseguir uma boa manutenção da bicicleta, recomendamos que cumpra as seguintes medidas de prevenção básicas. Não seguir estas recomendações pode provocar um desgaste prematuro ou mesmo ruturas em zonas específicas, como juntas e partes móveis.

- Limpe o pó e a lama com uma esponja húmida e um produto de limpeza suave e neutro.
- As peças plásticas devem ser lavadas apenas com água e com sabão.
- Os pneus podem ser lavados com uma esponja ou escova e água com sabão.
- Depois de limpar a bicicleta, seque-a com um pano suave.
- Após cada limpeza, deve lubrificar os elementos da transmissão.

⚠ A sujidade pode ocultar danos que provoquem acidentes ou mesmo a morte.

⚠ Evite sempre a utilização de aparelhos de limpeza por pressão e nunca utilize dispositivos de limpeza por jato de vapor.

### MANTER A TRANSMISSÃO LUBRIFICADA

Após a lavagem, é possível que a transmissão da corrente deixe de estar lubrificada. Verifique os elos da corrente e, se necessário, lubrifique-os. O excesso de lubrificação pode atrair maior quantidade de sujidade, provocando um desgaste prematuro e um funcionamento deficiente do sistema.

⚠ Evite sempre a utilização de aparelhos de limpeza por pressão e nunca utilize dispositivos de limpeza por jato de vapor.

### MANUTENÇÃO DOS COMPONENTES

A bicicleta requer uma manutenção regular, bem como um número mínimo de revisões periódicas. A periodicidade das operações de manutenção depende do tipo de veículo (bicicleta de passeio, bicicleta de corrida, bicicleta de montanha), bem como da frequência e das condições de utilização.

## CALENDÁRIO DE MANUTENÇÃO DOS COMPONENTES

Componente	Ação a executar	Em cada utilização	Mensal	Anual
Iluminação	Controlo do funcionamento.			
Pneus	Controlo da pressão.			
	Verificar a altura do perfil e laterais.			
Travões (de aro)	Verificar o curso do manípulo, a solidez do revestimento e a posição do aro.			
	Teste dos travões com a bicicleta parada.			
	Limpar calços.			
Cabos do travão	Inspeção visual.			
Travões (travões de disco)	Mudar o líquido de travão (líquido DOT).			
Forqueta de suspensão	Verificação dos parafusos e correspondente aperto.			
	Mudança de óleo e lubrificação de elastómero.			
Espigão do selim com suspensão	Manutenção.			
	Controlo da folga.			
Aros em travões de aro	Revisão e mudança dos revestimentos da parede, se necessário	O mais tardar após a segunda parte do revestimento do travão.		
Eixo pedaleira	Controlo da folga.			
	Renovação da lubrificação.			
Corrente	Controlo e lubrificação.			
	Controlo e mudança.	A partir de 800 km.		
Bielas	Controlo e aperto.			
Rodas / raios	Verificar a rotação da roda e a tensão dos raios.			
Conjunto de direção	Revisão do conjunto de direção.			
	Renovação da lubrificação.			
Superfícies metálicas	Conservação.	No mínimo, a cada seis meses.		
Cubos	Revisão dos rolamentos.			
	Renovação da lubrificação.			
Pedais	Revisão dos rolamentos.			
	Lubrificação, limpeza do mecanismo de fixação.			

Componente	Ação a executar	Em cada utilização	Mensal	Anual
Espigão do selim / avanço	Verificação dos parafusos de fixação.			
Desviador traseiro / desviador	Limpeza, lubrificação.			
Mecanismo de aperto rápido / thru axle	Verificação da eficácia.			
Parafusos e porcas	Controlo e aperto.			
Raios	Verificação da tensão.			
Avanço / espigão do selim	Desmontagem e renovação da pasta de montagem.			
Circuito / travões	Desmontagem e lubrificação.			
	Verificar ligações.			
Componentes do sistema de assistência elétrica	Confirmar que não existe sujidade.			

■ Não é necessário recorrer a um especialista se for habilidoso, tiver experiência e dispuser das ferramentas apropriadas. Caso detete anomalias, aplique de imediato medidas corretivas. Se não tiver a certeza ou tiver dúvidas, contacte a BH.

■ Os trabalhos indicados só devem ser realizados por um especialista em bicicletas da sua confiança.

## PEÇAS SOBRESSELENTES

Para obter um funcionamento ótimo da sua bicicleta e a máxima segurança possível, é muito importante utilizar peças originais. A não utilização de peças originais pode provocar danos não cobertos pela garantia.

As peças sobresselentes mais habituais são as peças de desgaste. As mais comuns são os pneus, câmaras, pastilhas de travão, travões de disco e calços de travão, bem como os aros, sempre que constituam parte da unidade do travão, faróis, luzes de posição, baterias e acumuladores.

- **PNEUS:** Substitua-o por um pneu equivalente. Verifique a marca indicada no exterior do pneu (norma E.T.R.T.O.). Deve ter-se em conta que utilizar um pneu com um diâmetro exterior superior ao recomendado pode levar a que, ao rodar o guiador, a ponta do pé toque na roda dianteira ou na proteção da roda traseira. O ciclista pode perder o controlo da bicicleta e sofrer um acidente grave. Pode acontecer o mesmo quando se troca a biela do pedal por uma mais comprida.
- **CÂMARAS:** Substitua-a por um tipo de câmara adequado ao pneu. Consulte a indicação situada na parte exterior da câmara (norma E.T.R.T.O.).
- **TRAVÕES DE DISCO E PASTILHAS DE TRAVÃO:** Tenha em conta as instruções fornecidas pelo fabricante.
- **FARÓIS E LUZES DE POSIÇÃO:** Substitua a lâmpada por outra do mesmo tipo. Consulte a indicação situada na zona metálica.



- **CORRENTE, CASSETE E PRATOS:** Tenha em conta as instruções fornecidas pelo fabricante.
- **BATERIAS E ACUMULADORES:** Substituir por outros do mesmo tipo. Consulte a indicação situada na zona exterior.


 Lembre-se de que a não utilização de peças originais pode provocar danos não cobertos pela garantia.

## APÓS UMA QUEDA, CHOQUE OU IMPACTO


Caso sofra uma queda, choque ou impacto, o mais importante é assegurar-se de que está capaz para retomar a marcha. Não utilize a bicicleta se tiver sofrido danos e, se necessário, solicite assistência médica.

Se estiver em condições de retomar a marcha, deve realizar uma série de verificações para assegurar que a bicicleta também está totalmente operacional:

- Confirme que as rodas continuam fixadas e os aros permanecem no centro do quadro e da forqueta. Faça girar as rodas. Caso o espaço se tenha alterado bastante e não seja possível efetuar a centragem no local, deve separar ligeiramente os travões do aro, de forma a que este rode livremente.

 Neste caso, tenha em conta que a eficiência dos travões será menor.

- Verifique se o guiador ou a parte dianteira do quadro se deformou ou danificou. Confirme que a parte dianteira está colocada firmemente na forqueta, prendendo a roda dianteira entre os joelhos e tentando torcer o guiador relativamente à roda dianteira.
- Verifique se a corrente está colocada corretamente. Se a bicicleta tiver caído sobre o lado da transmissão, confirme que funciona. Peça ajuda a alguém para colocar a bicicleta sobre o selim e mude de velocidades. Quando a corrente encaixa no pinhão maior, verifique a distância entre a mudança e os raios. Caso a mudança ou o suporte se tenha torcido, aquela pode ficar presa nos raios – perigo de queda! A mudança, a roda traseira ou o quadro podem ficar danificados. Verifique o desviador. Caso se tenha deslocado, a corrente pode soltar-se. A bicicleta perderá a transmissão (ver também a secção "Tração").
- Verifique o selim, o tubo superior ou a caixa de pedaleira, para confirmar que não existem defeitos.
- Levante ligeiramente a bicicleta e deixe-a cair no solo. Caso ouça ruídos, inspecione a bicicleta, para verificar se há parafusos soltos.
- Volte a inspecionar toda a bicicleta, para detetar eventuais deformações, desgastes de cor ou fissuras.
- Volte a circular com cuidado e apenas se o resultado da inspeção tiver sido satisfatório. Sob nenhuma circunstância deverá travar ou acelerar bruscamente ou pedalar montanha acima. Se não tem a certeza, aguarde que um automóvel o vá buscar, em vez de correr riscos. Depois de regressar a casa, deve voltar a analisar cuidadosamente a bicicleta. Se continuar a não ter a certeza absoluta ou tiver alguma dúvida, contacte a sua oficina BH!

 As peças de alumínio que se tenham deformado não devem ser endireitadas, isto é, não devem ser reparadas. Mesmo depois, existe um alto risco de rutura, particularmente da forqueta, guiador, parte frontal, bielas e pedais. Para maior segurança, troque-as.

## 04 ADVERTÊNCIA DE UTILIZAÇÃO

### TAMANHO MÁXIMO DE PNEU

Se instalar um pneu diferente do original da sua bicicleta, confirme que existe sempre um mínimo de 6 mm entre o pneu e qualquer parte do quadro e forqueta.

### INSERÇÃO MÍNIMA E MÁXIMA DO ESPIGÃO DO SELIM

Não respeitar as inserções mínimas e máximas do espigão, indicadas neste manual, podem exercer um efeito de alavanca sobre o quadro. A pressão exercida poderia danificar o quadro e provocar acidentes graves. A garantia não cobre danos resultantes do incumprimento destas indicações.

### COMPRIMENTO MÁXIMO DA FORQUETA (AXLE-TO-CROWN)

Respeite o comprimento máximo entre o eixo da forqueta e a parte inferior do tubo de direção (axle-to-crown). Caso este comprimento máximo não seja respeitado, o quadro pode ficar danificado por estar a suportar uma carga superior àquela para que foi concebido, o que poderia causar acidentes graves.

### NÚMERO MÁXIMO DE SEPARADORES DE DIREÇÃO

Neste manual especifica-se o número máximo de separadores de direção que se pode colocar sob o avanço. Caso esta quantidade máxima não seja respeitada, os materiais podem ficar danificado por estarem a suportar uma carga superior àquela para que foram concebidos, o que poderia causar acidentes graves.

### POSIÇÃO DA ARANHA DENTRO DO TUBO DA FORQUETA

Nunca devem instalar-se separadores de direção por cima do avanço. Caso esta instrução não seja respeitada, os materiais podem ficar danificado por estarem a suportar uma carga superior àquela para que foram concebidos, o que poderia causar acidentes graves.

### USO PRETENDIDO

Tudo foi feito de acordo com uma utilização específica anterior. Os modelos descritos neste manual respondem às exigências relacionadas à sua utilização anterior:

É um conjunto de condições de utilização do veículo que prevê a sua utilização em rotas asfaltadas. Além disso, as estradas devem ser mantidas em contato com a superfície do volante em todos os momentos.

## 05 ADVERTÊNCIA DE UTILIZAÇÃO DO SISTEMA DE ASSISTÊNCIA ELÉTRICA

### CUIDADOS E NORMAS DE UTILIZAÇÃO DOS COMPONENTES ELÉTRICOS E BATERIAS


Todos os produtos e componentes da BH foram concebidos para suportar salpicos e chuva. Contudo, algumas situações podem resultar em danos nos componentes e curto-circuitos. Não realize as seguintes ações:

- Lavar a bicicleta com água sob pressão.
- Utilizar a bicicleta sob condições meteorológicas muito adversas.
- Transportar a bicicleta no exterior de um veículo, com chuva.
- Expor a bateria a altas temperaturas. Caso se excedam 70 °C poderão ocorrer fugas e existe perigo de incêndio.
- Não respeitar os intervalos de temperatura de utilização, carregamento e armazenamento da bicicleta.

### SITUAÇÕES IDEAIS PARA MAXIMIZAR A VIDA ÚTIL

Recomendamos o cumprimento de várias condições para obter a máxima vida útil da bateria:

- Carregá-la sobre uma superfície plana e estável.
- Ao abrigo da luz direta do sol.
- Afastada de crianças e animais.
- Ao abrigo da chuva e humidade.
- Em local ventilado e seco.
- A uma temperatura entre 15-25 °C.
- Não utilizar a bateria com um nível inferior a 10%. Abaixo deste nível, a vida útil das células poderá ser afetada.

 Qualquer manipulação não autorizada dos componentes do sistema elétrico pode causar acidentes graves e, além disso, é motivo para a anulação da garantia.

### ADVERTÊNCIAS SOBRE A UTILIZAÇÃO DAS BATERIAS

Uma utilização inapropriada das baterias pode provocar danos e acidentes graves. Cumpra as seguintes condições para os evitar:

- Utilize sempre o carregador original.
- Não deixe a bateria junto a fontes de calor.
- Não aqueça a bateria nem a coloque no fogo.

- Evite que as ligações da bateria entrem em contacto com objetos metálicos.
- Não mergulhe a bateria em água e evite salpicos e humidade.
- Não golpeie ou perfure a bateria.
- Em caso de fuga, evite que as mãos e os olhos entrem em contacto com o líquido.
- Não a utilize se apresentar danos externos.
- Limpe a bateria apenas com um pano seco ou húmido.

### AMBIENTES DE CARREGAMENTO E DESCARREGAMENTO INADEQUADOS E SOLUÇÕES

Os ambientes quentes e frios descritos abaixo podem levar o carregamento a aceder ao modo de espera ou a suspender-se sem carregar completamente a bateria.

- **Modo de sono profundo de descarregamento no inverno ou DUT (Discharge Under Temperature):** O descarregamento da bateria entra em modo de sono profundo se a temperatura for inferior a -20 °C, impedindo o funcionamento do sistema de assistência à pedalada e protegendo a bateria. Nestes casos, o modo de sono profundo é cancelado automaticamente quando a bateria ultrapassa os -20 °C.
- **Modo de sono profundo de carregamento no inverno ou CUT (Charge Under Temperature):** O carregamento da bateria entra em modo de sono profundo se a temperatura for inferior a 0 °C. Se o carregamento for iniciado e a temperatura descer abaixo deste nível, devido ao arrefecimento noturno ou a outros fatores, o carregamento é interrompido e entra em modo de sono profundo, para proteger a bateria. Nestes casos, o modo de sono profundo é cancelado automaticamente quando a temperatura de carregamento ultrapassa os 0 °C.
- **Ruído em televisores/rádios/computadores:** O carregamento nas proximidades de televisores, rádios ou aparelhos similares pode causar eletricidade estática, imagens intermitentes e outras interferências. Se isto acontecer, efetue o carregamento num local afastado do televisor ou rádio (por exemplo, outra divisão).

### RECICLAGEM

As baterias de íões de lítio são recicláveis mas podem provocar danos ambientais se não forem corretamente geridas após a sua vida útil. Proceda da seguinte forma quando a sua vida útil terminar:

- Classifique e recicle cada componente elétrico num local preparado para a gestão sustentável da reciclagem dos mesmos.
- Consulte e cumpra sempre os regulamentos nacionais aplicáveis a baterias.

### MOTOR

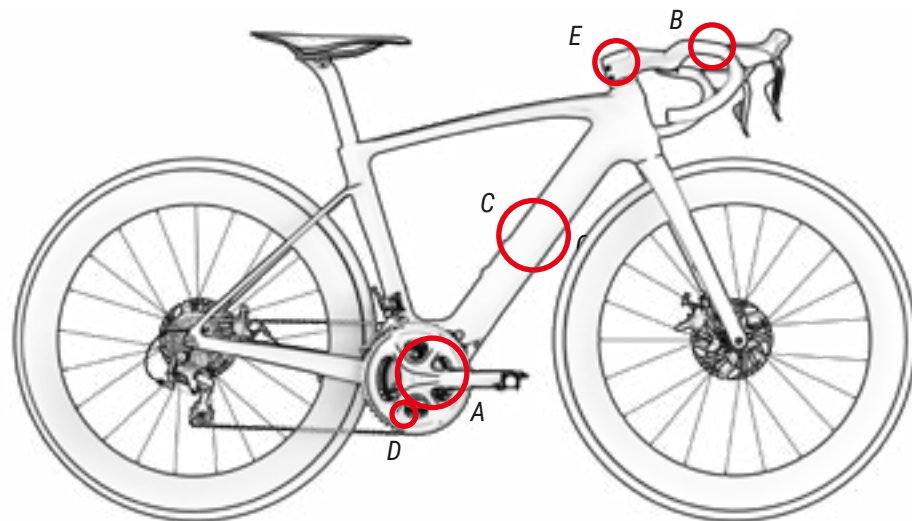
O motor de corrente contínua situa-se no eixo da pedaleira. Como qualquer outra peça da bicicleta, a vida útil do motor depende da respetiva utilização. Em condições normais, o motor pode durar de 10 a 20 anos ou até 100 000 km.

## 06 FUNCIONAMENTO DO SISTEMA DE PEDALADA ASSISTIDA

### COMPONENTES DO SISTEMA DE PEDALADA ASSISTIDA

O sistema de pedalada assistida da BH Bikes é composto pelos seguintes elementos:

- **A.** Um **motor**, que impulsiona a bicicleta.
- **B.** Um **comando de controlo** (X-REMOTE em modelos com X-DISPLAY, integrado em modelos com CORE DISPLAY), que permite, entre outros, selecionar os modos de assistência.
- **C.** Uma **bateria**, que alimenta o funcionamento do motor.
- **D.** Um **sensor de binário**, que lê a força exercida no pedal pelo utilizador.
- **E.** Um **visor** (CORE DISPLAY consoante o modelo), para apresentar informações relevantes do sistema.



### O SISTEMA DE PEDALADA ASSISTIDA

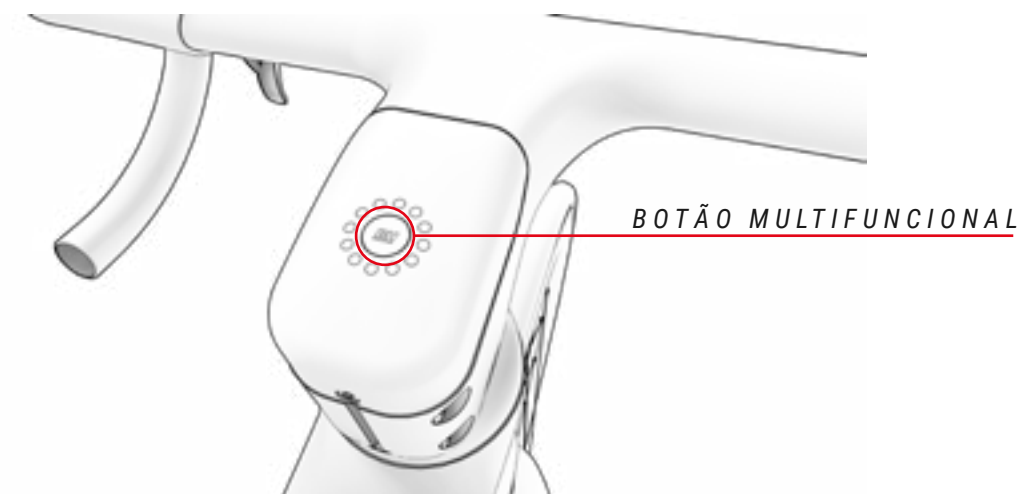
O sistema de pedalada assistida foi concebido de forma a proporcionar-lhe a quantidade ótima de potência assistida. Ajuda-o dentro de uma gama padrão, com base em fatores como a sua força de pedalada, a velocidade da bicicleta e a transmissão. O sistema não oferece assistência nas seguintes situações:

- Se o comando de controlo estiver desligado.
- Se a velocidade de deslocação for igual ou superior a 25 km/h.
- Se não estiver a pedalar e libertar a função de acelerador a 6 km/h.
- Se não existir capacidade restante da bateria.
- Se o modo de assistência selecionado for o de 0% de assistência.

## PARTES DO PAINEL DE CONTROLE

EC194 / EC184 / EC174

O display Core é composto por um anel com 12 LEDs e um botão dentro do anel, utilizado como painel de controlo:



### LIGAR E DESLIGAR O SISTEMA DE ASSISTÊNCIA AO PEDAL

EC194 / EC184 / EC174

O sistema de assistência ao pedal é ativado no display Core. Ele está localizado na haste da bicicleta. Pressione o botão liga/desliga para iniciar o sistema. O display Core acenderá, mostrando uma animação azul movendo-se no sentido anti-horário. O modo atual de assistência ao pedal será mostrado a seguir. Para desconectar o sistema de assistência ao pedal, pressione e segure o botão multifuncional por 3 segundos. A tela será desligada e o sistema será desligado.



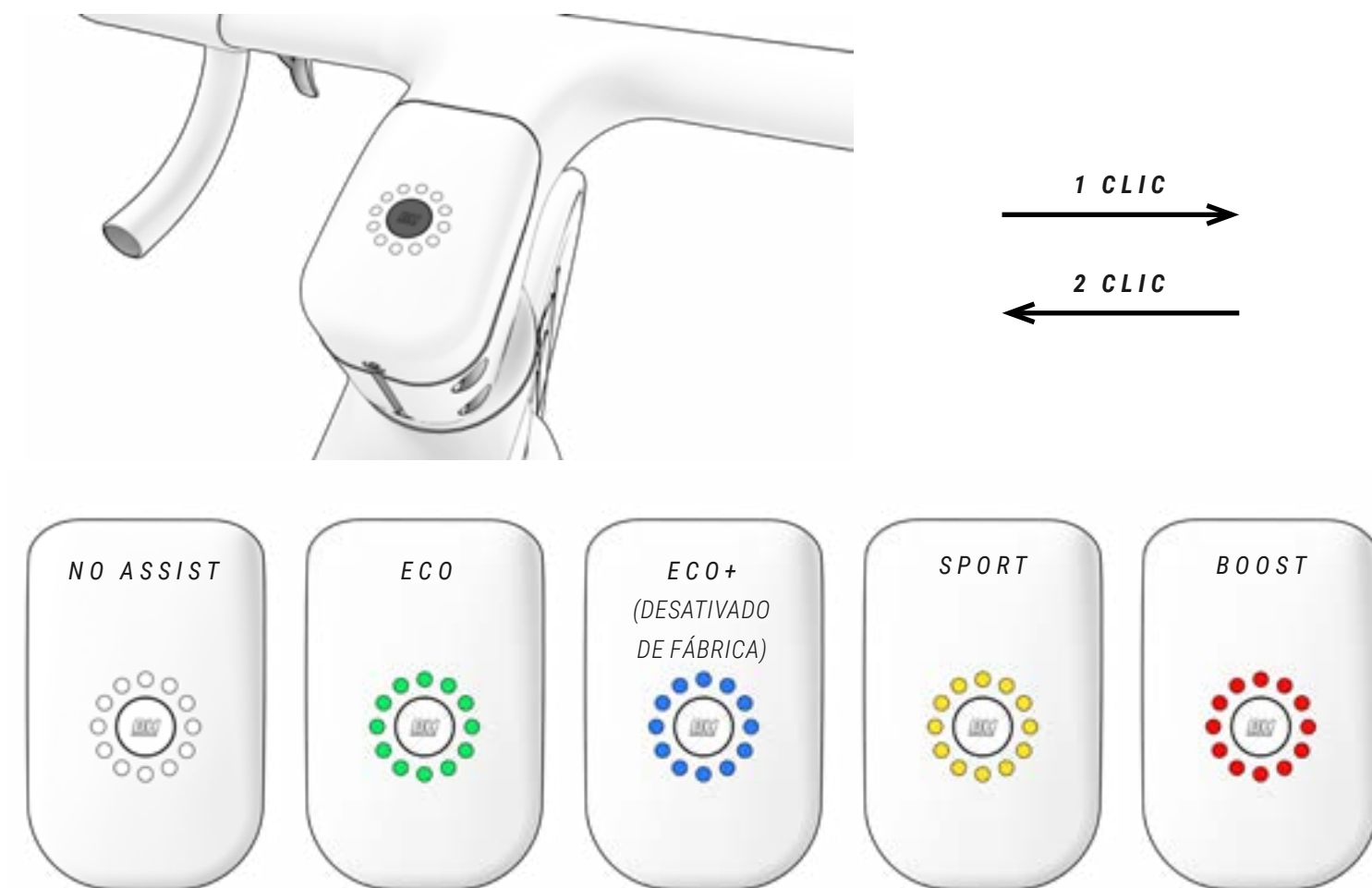
## SELEÇÃO DO MODO DE ASSISTÊNCIA DO PEDAL

EC194 / EC184 / EC174

O sistema dispõe dos seguintes modos de assistência à pedalada:

- **Boost:** Identificado pela cor **Vermelha**. Use quando desejar obter potência máxima do sistema.
- **Sport:** Identificado pela cor **Laranja**. Use ao escalar terrenos difíceis.
- **Eco+:** Identificado pela cor **Azul (desativado de fábrica nos modelos com CORE DISPLAY)**. Use quando quiser um passeio mais confortável, por exemplo, ao subir uma colina íngreme. Pode ser ativado a partir do aplicativo BH iConnect, adicionando um valor percentual de assistência diferente de 0.
- **Eco:** Identificado pela cor Verde. Use quando quiser viajar o mais longe possível.
- **No assist:** Identificado pela cor **Branca**. Use quando quiser viajar sem energia assistida. Você pode continuar a usar as outras funções do painel de controle.

Para percorrer os diferentes modos de assistência, o utilizador deve premir uma vez o botão multifunções para aumentar o nível de assistência e duas vezes para o diminuir.



## NÍVEIS DE ASSISTÊNCIA

Para preservar a saúde dos componentes da bicicleta, os protocolos de atendimento utilizando a combinação da bateria interna serão os seguintes:

Bateria interna carregada acima de 5%: 100% do nível máximo de assistência está disponível.

Bateria interna carregada entre 1 e 5%: Sem assistência. A energia estará disponível apenas para acender as luzes e o display.

Bateria interna abaixo de 1%: Desligada. A bateria não conseguirá ligar o display.

Bateria XPro: A bateria XPro fornecerá 100% de assistência, independentemente do nível de carga.

## WALK ASSIST MODE

EC194 / EC184 / EC174

O modo walk assist ajuda o usuário a transportar a bicicleta a pé. Para ativar este modo, pressione e segure o botão + no painel de controle (não importa qual modo de assistência está selecionado quando o botão é pressionado). Os LEDs no CORE DISPLAY piscarão em azul, indicando que este modo foi ativado. Solte o botão para sair deste modo.

## INÍCIO DA PEDALAGEM

Antes de apoiar os pés nos pedais, você deve sentar-se no selim e segurar firmemente o guidão. Cuidado especial deve ser tomado se você começar a pedalar usando um modo de alta assistência (modos TRACK e BOOST), pois o motor responderá com impulso máximo e você poderá perder o controle. Para facilitar a aceleração, o motor fornece um impulso inicial adicional assim que você começa a pedalar. Portanto, é necessária uma força mínima para colocar a bicicleta em movimento, ajudando você a entrar no trânsito com rapidez e segurança.

- ⚠ Comece a pedalar com uma relação de marcha curta (marchas mais altas) e modo de assistência baixa (modo ECO). Além de proporcionar maior controle e segurança à bicicleta, exige menor consumo de energia e, portanto, garante maior autonomia. Começar a pedalar com um modo de assistência mais elevado (modos TRACK e BOOST) pode colocar o usuário em risco.
- ⚠ Quando o usuário empurra a bicicleta enquanto caminha ao lado dela, deve certificar-se de que o sistema esteja desconectado.

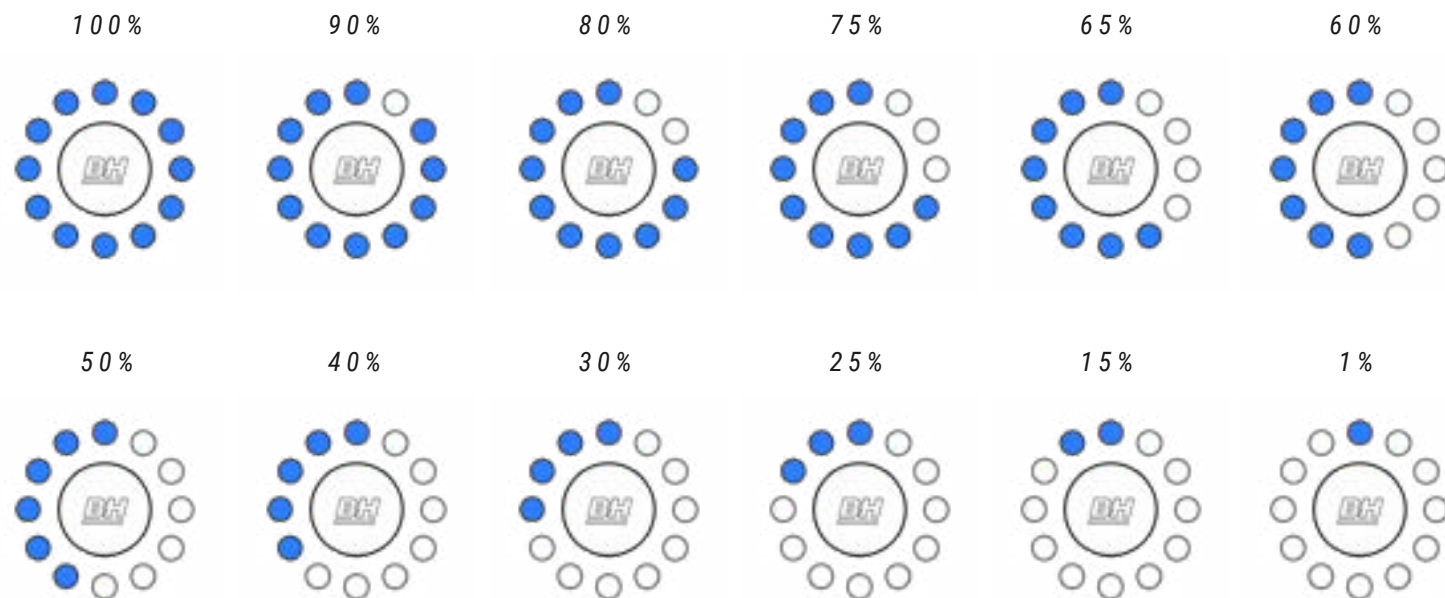
## VISUALIZAÇÃO DO NÍVEL DE CARGA DA BATERIA

Uma carga a 100% pode oferecer até 165 km de autonomia. O nível de carga da bateria pode ser visualizado de diferentes maneiras. Em todos os casos, o indicador de nível de carga da bateria apresenta uma estimativa da capacidade restante da bateria:

- **Dispositivo Garmin:** os dispositivos Garmin permitem visualizar o nível da bateria na sua própria interface:



O nível de carga da bateria será mostrado com o anel de LEDs. O nível atual da bateria pode ser interpretado de acordo com o número de LEDs acesos. Tenha em mente que a cor mostrada refere-se apenas ao modo de assistência atual.



## EXIBINDO O NÍVEL DE CARGA DA BATERIA XPRO

A bateria externa XPRO aumenta o alcance padrão de 160 km para 220 km. Ao pressionar o botão da bateria XPRO, um anel acenderá ao redor do botão. A cor deste anel indica o nível de carga da bateria XPRO. Verde 100-75%, azul 75-50%, amarelo 50-25%, vermelho 25-10% e vermelho intermitente 10-0%.



Nos modelos equipados com display Core, o nível de carga da bateria XPRO será mostrado com o anel de LEDs. A capacidade da bateria XPRO será somada à capacidade da bateria interna da bicicleta e o display mostrará a carga total de ambas as baterias da seguinte forma:

Se ambas as baterias estiverem totalmente carregadas (100%), o display mostrará 100% de carga.

100% BATERIA INTERNA: 410 WH

100%



100% BATERIA INTERNA + XPRO: 410 WH + 180 WH

100%



## BATERIA E CARREGADOR

A bateria que equipa a sua bicicleta BH contém células de íons de lítio e é a tecnologia mais avançada disponível em termos de densidade de energia (energia armazenada por quilograma de peso e por cm<sup>3</sup> de volume).

As baterias de íon de lítio possuem as seguintes características:

- O seu desempenho diminui em ambientes extremamente quentes ou frios.
- Uma característica adicional das baterias de íon-lítio da BH é que elas não possuem "efeito memória" e não são afetadas por descargas incompletas.
- Eles perdem a carga naturalmente e gradualmente com o uso. A bateria pode ser totalmente descarregada (100%) aproximadamente 500 vezes, com deterioração máxima da bateria de 20%. No caso de descargas parciais, apenas é contabilizada a parte descarregada. Por exemplo, se você carregar a bateria toda vez que seu nível de carga cair 25%, você poderá carregá-la até 100% de sua capacidade inicial 2.000 vezes. Em suma, a durabilidade garantida da bateria com degradação máxima de 20% é de pelo menos 20.000 km.

## CARGA DA BATERIA

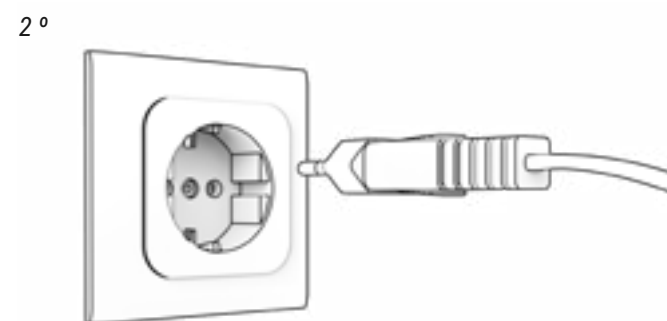
Devido à sua avançada tecnologia de íons de lítio, não há necessidade de esperar que a bateria descarregue completamente antes de conectá-la ao carregador. Da mesma forma, também não é necessário carregá-lo a 100% antes de utilizá-lo novamente. Mas tenha em mente que, para atingir a faixa máxima de operação, recomenda-se uma carga completa.

**1. LIGUE O VISOR. NÃO SERÁ CARREGADO SE O DISPLAY ESTIVER DESLIGADO.**

**2. ABRA A TAMPA DA PORTA DE CARREGAMENTO NO LADO INFERIOR ESQUERDO DA MOLDURA.**



**3. CONECTE A BATERIA PRIMEIRO E DEPOIS CONECTE À TOMADA DE ENERGIA.**

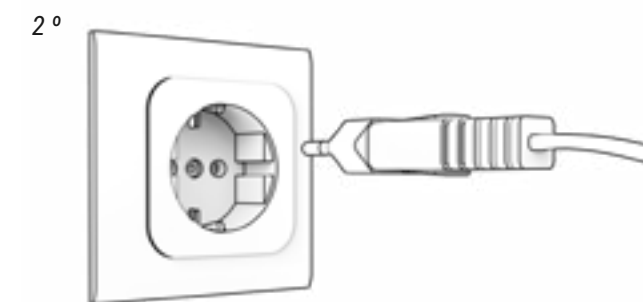
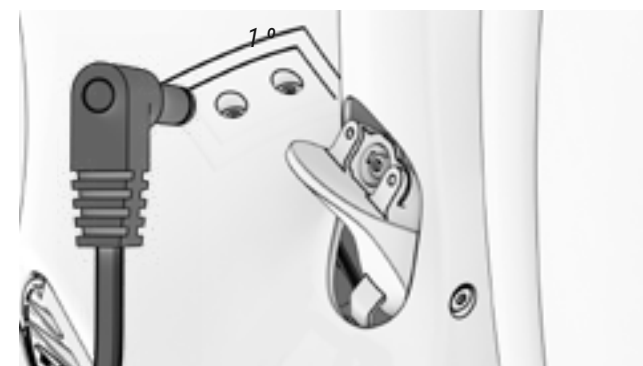


**4. VER O ESTADO DE CARGA E ERROS.**



	100% CARREGADA		CARREGANDO
	STANDBY (FLASH)		PROBLEMA DE CARREGAMENTO (FLASH)

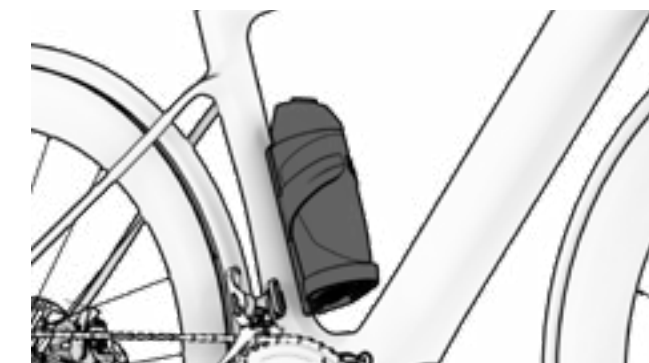
**5. SEMPRE DESCONECTE PRIMEIRO O CARREGADOR DE BATERIA E DEPOIS RETIRE O PLUGUE DA TOMADA DE ALIMENTAÇÃO.**



**6. FECHÉ CUIDADOSAMENTE A TAMPA DA PORTA DE CARREGAMENTO, ASSEGURANDO-SE DE QUE NÃO ENTRE SUJEIRA OU ÁGUA.**



**7. A BATERIA XPRO SERÁ CARREGADA SE ESTIVER NO PORTA-GARRAFA E A BICICLETA ESTIVER CARREGANDO, COM O DISPLAY LIGADO.**



- Nunca carregue ou use uma bateria danificada.
- Tenha cuidado para não tocar no carregador durante o processo de carregamento. Pode estar quente, especialmente em temperaturas ambientes elevadas.
- Se ocorrer uma falha durante o carregamento da bateria, retire a ficha de alimentação do carregador da tomada e espere que a bateria arrefeça.
- Nunca toque na ficha de alimentação, na ficha de carregamento ou nos contactos com as mãos molhadas.
- Certifique-se de que não haja corpos estranhos nos contatos da bateria antes de colocá-la na bicicleta.
- Não conecte o plugue de alimentação do carregador à bateria ou à porta de carregamento da bicicleta se estiver molhado ou úmido. Certifique-se de conectar o plugue de alimentação apenas quando a bateria ou a porta de carregamento da bicicleta estiverem completamente secas.
- Não aplique força excessiva no plugue de alimentação nem puxe o cabo com o plugue de alimentação conectado à bateria.
- Desligue o sistema de assistência ao pedal antes de retirar a bateria da bicicleta.
- Use as duas mãos para remover a bateria, tomando especial cuidado para não deixá-la cair. Deixar cair a bateria no pé pode causar ferimentos e danificar a bateria.

## BATERIA XPRO

A bateria adicional ou extensor Xpro permite ampliar o alcance da bicicleta. Trata-se de uma bateria externa de 180 Wh em formato de garrafa que cabe em um porta-garrafa específico, que deve ser devidamente instalado e conectado ao sistema por uma loja autorizada. Quando o porta-garrafa estiver instalado, a bateria externa é conectada ao sistema simplesmente inserindo-a no porta-garrafa. Em outras palavras, esta é uma bateria Plug&Ride que não requer nenhuma conexão ou trabalho adicional para funcionar.



## PORTA-GARRAFA XPRO

O porta-garrafas possui conector à prova d'água, garantindo a proteção do sistema. Portanto, o usuário pode encaixar uma garrafa de água convencional no porta-garrafas ou deixá-la vazia.

## MODOS DE POUPANÇA DE ENERGIA

A bateria foi concebida para assegurar uma longa vida útil da mesma. Isto é possível graças aos modos de poupança de energia que evitam um consumo ineficiente da bateria:

- **Modo transporte:** para minimizar o consumo interno durante o transporte da bicicleta da fábrica até a loja, a bateria está no modo Transporte. O usuário pode finalmente sair deste modo de Transporte carregando a bateria a 100% antes do primeiro uso.

Se a bateria não carregar totalmente, o modo Transporte não será desativado, entrando repetidamente neste modo rapidamente para sua proteção. Lembre-se de carregar totalmente a bateria para finalmente desativar o modo Transporte.

- **Modo Standby:** Para minimizar o consumo interno, a bateria passa automaticamente para o modo Standby. Isso acontece automaticamente quando o sistema não detecta carga, descarga e comunicação com a bateria por um período de 10 minutos. Assim, por exemplo, este modo desligará automaticamente o painel de controle após 10 minutos sem uso, caso o usuário o tenha deixado ligado após estacionar.

O usuário pode sair deste modo Standby simplesmente ligando o painel de controle da bicicleta.

- **Modo Letargo ou Deep Sleep:** Para proteger a bateria durante longos períodos de inatividade ou armazenamento (por exemplo, durante o inverno), a bateria passa automaticamente ao modo Letargo ou Deep Sleep. Isto acontece automaticamente quando ocorre uma das seguintes situações:
  - Se o carregamento da bateria for inferior a 1%, a bateria entra no modo Letargo ou Deep Sleep quando a bateria está em modo Stand By ininterruptamente durante 10 minutos.
  - Se o carregamento da bateria for inferior a 10%, a bateria entra no modo Letargo ou Deep Sleep quando a bateria está em modo Stand By ininterruptamente durante 48 horas.
  - Se o carregamento da bateria for inferior a 40%: O modo Letargo ou Deep Sleep ativa-se quando a bateria está em modo Stand By ininterruptamente durante 14 dias.
  - Se o carregamento da bateria for inferior a 80%: O modo Letargo ou Deep Sleep ativa-se quando a bateria está em modo Stand By ininterruptamente durante 30 dias.

O utilizador pode sair deste modo Letargo ou Deep Sleep, premindo o botão SOC (de verificação do nível de carga) da bateria durante 5 segundos ou iniciando o carregamento da bateria com o carregador. Todos os leds piscam 2 vezes em modo Stand By e 1 vez no modo Letargo ou Deep Sleep.

## APP BH BIKES ICONNECT

A aplicação BH Bikes iConnect permite personalizar a configuração do sistema de assistência à pedalada:

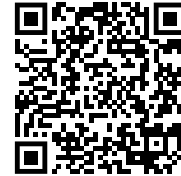
- Altere as cores do nível de assistência.
- Alteração dos parâmetros de assistência (0-100%) e aceleração para cada nível de assistência.

**Baixe o aplicativo (disponível para IOS e Android) e siga estes passos para vincular sua bicicleta ao aplicativo:**

**App Store:** <https://apps.apple.com/es/app/bh-bikes-icconnect/id1494346206>

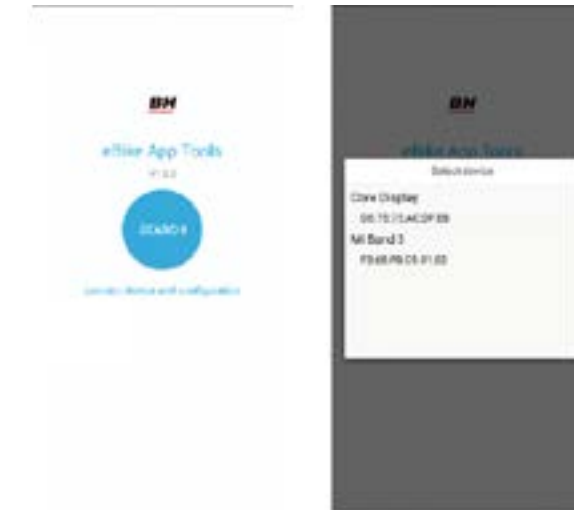


**Google Play:** <https://play.google.com/store/apps/details?id=com.bh.ebikelight>



**O funcionamento geral é apresentado abaixo:**

**1. PREMIR "SEARCH" PARA PROCURAR OS DISPOSITIVOS DISPONÍVEIS.**



**2. PREMIR "UPLOAD" PARA CARREGAR A CONFIGURAÇÃO DA BICICLETA NA APP.**

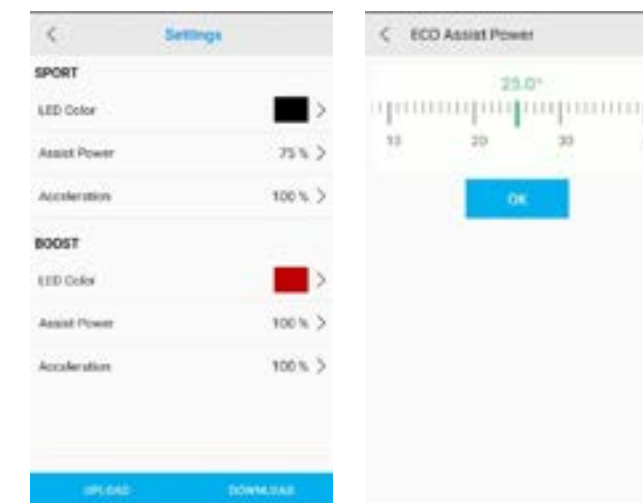


**Assista ao vídeo no link a seguir para saber como o aplicativo funciona:**

<https://youtu.be/k4sOiG0cX3U>



**3. MODIFICAR COR, ASSISTÊNCIA E ACELERAÇÃO DE CADA MODO.**



**4. PREMIR "DOWNLOAD" PARA ENVIAR OS DADOS PARA A BICICLETA.**

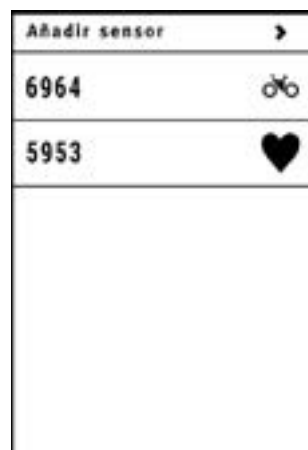




## FUNCIONAMENTO COM DISPOSITIVO GARMIN

A ligação ANT+ a um dispositivo Garmin permite aceder a funções adicionais de visualização e controlo de assistência. A banda Heart Rate é ligada através do dispositivo Garmin. Os passos para ligar o iRemote ao dispositivo Garmin encontram-se descritos abaixo. Como se pode ver na imagem do sexto passo, a partir do próprio Garmin pode visualizar-se tanto o estado da bateria da bicicleta como seleccionar o nível de assistência à pedalada pretendido.

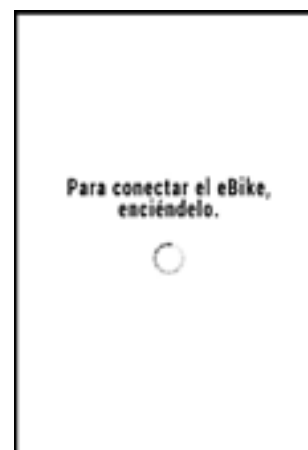
### 1. PREMIR "AÑADIR SENSOR".



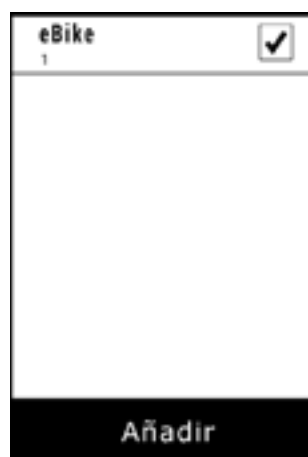
### 2. PREMIR "EBIKE".



### 3. EMPARELHAMENTO COM DISPOSITIVO GARMIN.



### 4. SELECIONAR A EBIKE.



### 5. SELECIONAR O SENSOR CRIADO.



### 6. GARMIN LIGADO.



## CÓDIGOS DE ERRO

Os erros serão mostrados no display. Abaixo estão os erros e as ações que devem ser executadas na tela Core.

Os erros serão mostrados com os LEDs nos modelos equipados com display Core. O número de LEDs acesos ou apagados se refere a um erro específico. Abaixo está uma descrição dos possíveis problemas:



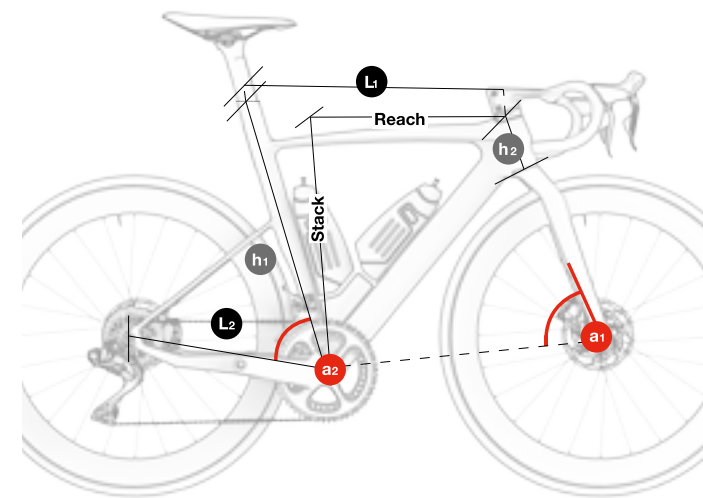
### DESCRIÇÃO ERROS

Nº	Código	Descrição	Ação a executar
0		Sistema normal	
1		Sobrecorrente (muita corrente)	Verifique se o conector entre o motor e o controlador está solto. Caso contrário, substitua por um novo controlador!
2		Corrente estática acima do limite	Substitua o controlador
3		Acelerador ou sinal TMM Anormal	Verifique se o conector entre o sensor TMM e o controlador está solto. Verifique também se a posição do ímã está correta.
4		Falta de fase do motor	Verifique o controlador ou o conector do motor.

## DESCRIÇÃO ERROS

Nº	Código	Descrição	Ação a executar
5		Erro do sensor Hall do motor	Verifique se o conector entre o motor e o controlador está solto. O sensor Hall no interior do motor está danificado; substitua por um sensor Hall novo ou um motor novo. Mau contacto do cabo controlador-motor; substitua por um controlador novo.
8		Baixa tensão da bateria	Substitua a bateria ou verifique a saída da bateria
9		Motor bloqueado	Paragem acidental do motor; motor parado.
10		Corrente acima do limite	Mau contacto do conector controlador-motor se necessário, substitua por um novo.
11		Alarme de sobreaquecimento do motor	Se a temperatura exceder o valor definido, a corrente começa a enfraquecer gradualmente.
12		Proteção de sobreaquecimento do motor	Ao entrar no modo de proteção de temperatura, o controlador deixa de emitir.
13		Erro de comunicação	<ol style="list-style-type: none"> <li>1. A linha de comunicação soltou-se; verifique o cabo de comunicação e o respetivo conector</li> <li>2. MCU do controlador inoperacional; substituir controlador.</li> <li>3. Fio TMM em curto-circuito; desligue o sensor TMM para verificar.</li> <li>4. Fios Hall do motor em curto-circuito; desligue o conector do motor e verifique novamente,</li> <li>5. Os fios de alimentação do motor tocaram nos fios Hall, danificaram-nos e provocaram um curto-circuito.</li> <li>6. As peças de comunicação do visor não funcionavam; substitua por um novo visor.</li> <li>7. Verifique o visor e CAN; a linha de comunicação soltou-se (APENAS REVO)</li> </ol>
14		Erro do pé	Retire os pés dos pedais e volte a ligar.
33		Fault_e_SpeedSensorNoInts	Desligue completamente o sistema e volte a ligar. Se o problema persistir, contacte o retalhista da sua bicicleta elétrica.

## 07 DIMENSÕES E MEDIDAS



### TODOS OS MODELOS IAEROLIGHT

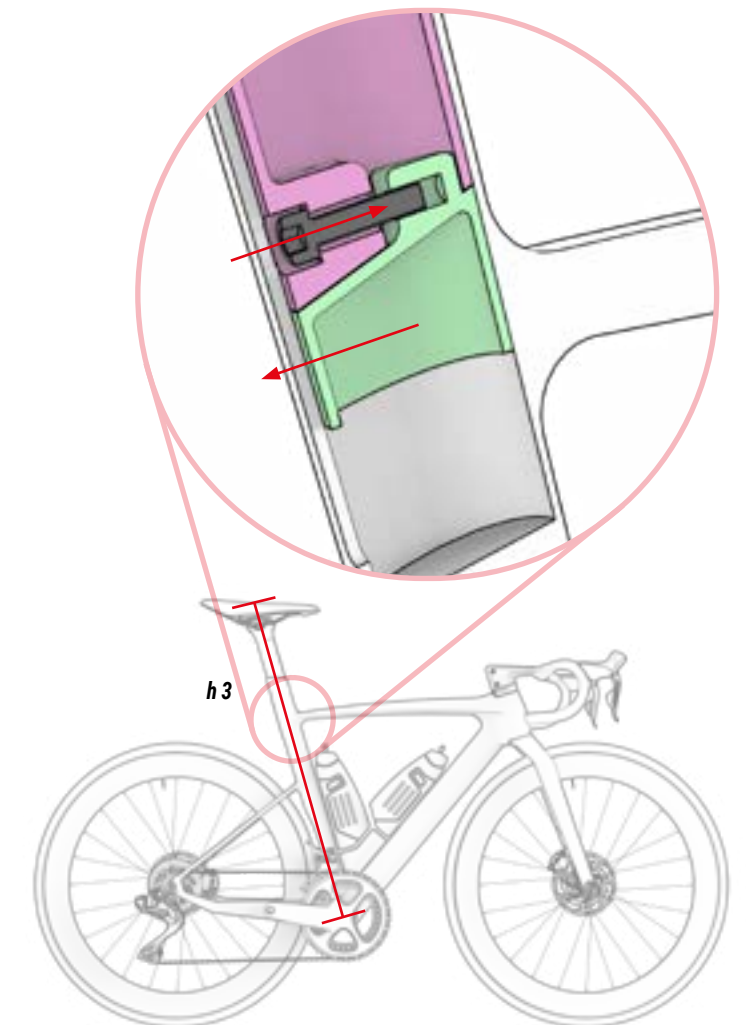
	h1	h2	L1	L2	a1	a2	Stack	Reach
SM	570	120	525	410	72.25°	74°	509	380
MD	585	135	542	410	72.75°	73.5°	524	387
LA	604	150	559	410	73°	73°	540	394

### ALTURA MÁXIMA E MÍNIMA DO ASSENTO

Assento de referência: **Prologo Dimension**

	h1	h3 MAX	h3 MIN
SM	570	773	693
MD	585	793	710
LA	604	810	730

⚠ Observe sempre as alturas máximas e mínimas especificadas para garantir que o sistema integrado de fixação do espigão funciona corretamente. Danos resultantes de ajustes incorretos não serão cobertos pela garantia e poderão causar acidentes graves.



## 08 ESPECIFICAÇÕES TÉCNICAS

### ESPECIFICAÇÕES GERAIS

Característica	Modelos	Especificação
<b>Material</b>		
<b>Quadro</b>	Todos	Carbono
<b>Forqueta</b>	Todos	Carbon Aero Flow
<b>Utilização recomendada</b>	Todos	Road, Racing Aero
<b>Tamanhos</b>	Todos	SM, MD, LA
<b>Alcance do garfo</b>	Todos	50 mm para SM, 45 mm para MD/LA
<b>Altura máxima do espaçador de direção</b>	Todos	2x15 + 1x10 mm (pré-cortado como padrão)
<b>Tubo de direção do garfo</b>	Todos	Full carbon 1.5", conical
<b>Tamanho de roda compatível</b>	Todos	700C
<b>Largura máxima do pneu</b>	Todos	32 mm
<b>Suporte inferior</b>	Todos	BB386
<b>Largura da caixa do suporte inferior</b>	Todos	86.5 mm
<b>Diâmetro interno da caixa do suporte inferior</b>	Todos	46 mm
<b>Dropouts frontais padrão</b>	Todos	Thru-axle
<b>Dimensões do eixo dianteiro</b>	Todos	119 mm
<b>Rosca da passo do eixo dianteiro</b>	Todos	12x1.0 mm
<b>Dropouts traseiros padrão</b>	Todos	Thru-axle
<b>Dimensões do eixo traseiro</b>	Todos	158 mm
<b>Rosca da passo do eixo traseiro</b>	Todos	12x1.0 mm
<b>Espigão</b>	Todos	Aerolight
<b>Braçadeira do espigão</b>	Todos	Aerolight, embutido no tubo do selim
<b>Desviador</b>	Todos	Monocoque de carbono

Característica	Modelos	Especificação
<b>Tamanho máximo do anel de corrente grande</b>	Todos	50t
<b>Tamanho mínimo do anel de corrente grande</b>	Todos	46t
<b>Tamanho mínimo do anel de corrente pequeno</b>	Todos	34t
<b>Tamanho máximo do anel de corrente pequena</b>	Todos	42t
<b>Compatível com o anel de corrente tripla</b>	Todos	Não
<b>Tipo de travões</b>	Todos	Disco
<b>Padrão de freio traseiro</b>	Todos	Post Mount
<b>Desviador</b>	Todos	Removível Aerolight
<b>Compatibilidade com transmissões</b>	Todos	Sram, Shimano e Campagnolo EPS (não mecânico)
<b>Freio dianteiro</b>	Todos	160 mm
<b>Freio traseiro</b>	Todos	160 mm
<b>Cablagem</b>	Todos	Internal ACR system
<b>Porta-garrafa</b>	Todos	2
<b>Montagem de guarda-lamas</b>	Todos	Não
<b>Compatível com trailer</b>	Todos	Não
<b>Montagem banco para criança</b>	Todos	Não
<b>Compatível com trailer</b>	Todos	Não
<b>Compatibilidade potenciômetro</b>	Todos	Não
<b>Peso máximo recomendado (ciclista+equipamento+bagagem)</b>	Todos	165 kg

## ESPECIFICAÇÕES DO BH-2EXMAG

Característica	Especificação
Potência nominal	250W
Tensão	36V
Tipo	Brushless DC
Assistência	Até 25 km/h
Binário máximo	65Nm
Peso	2100g
Modos de assistência à pedalada	6
Walk assist	Sim (mantendo premido o botão +)
Gama de cadência	130/min.
Sensores	Cadência / Binário / Velocidade
Tecnologia do sistema	CAN bus

## ESPECIFICAÇÕES DA BATERIA

Característica	Especificação
Tensão	36V
Capacidade	EC194: 410WH+180WH All other models: 410WH
Peso	410WH: 1610g y 180WH: 1000g
Pack de células	410+180WH: (10S2P+10S1P) y 410WH: 20 (10S2P)
Carregamento	Com bateria dentro do quadro.
Dimensões	462x67x49mm
Ligação	Cabo para o motor e porta de carregamento.
Estanqueidade	IP65

## ESPECIFICAÇÕES DO CARREGADOR

Característica	Especificação
Entrada	100-240V. 50-60Hz. AC
Saída	42V
Corrente de carregamento	4A
Intervalo de temperatura de carregamento	0°C - 40°C
Visualização de carregamento	Através de LED integrado no carregador

## ESPECIFICAÇÕES DO COMANDO DE CONTROLO PANEL/DISPLAY

Característica	Especificação
Funções	Mudança de modo de assistência. / Ativação e desativação. / Visualização do nível de carga. / Visualização de erros.

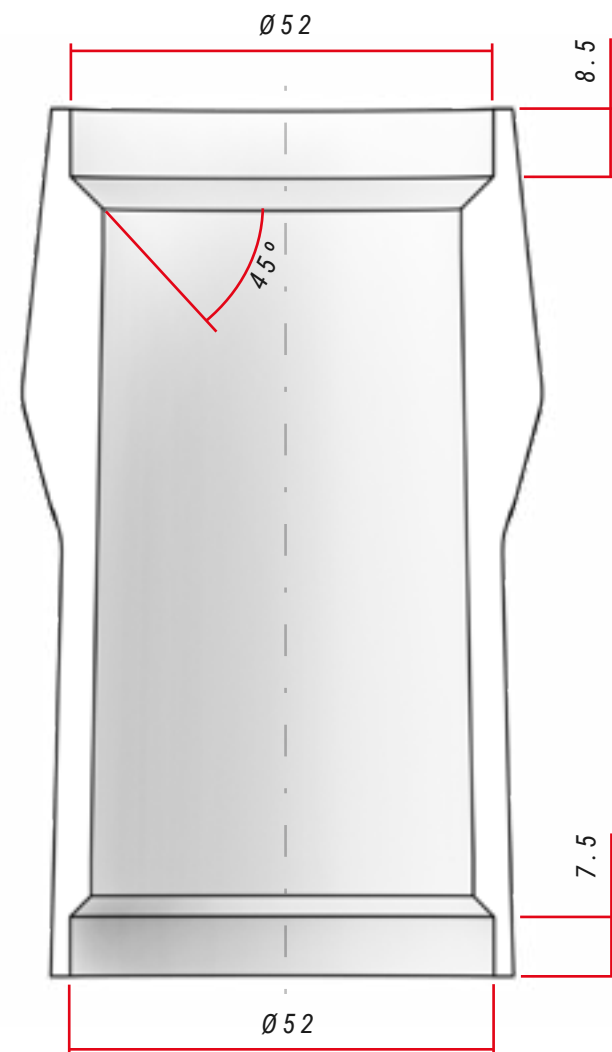
## ESPECIFICAÇÕES DO SENSOR DE VELOCIDADE

Característica	Especificação
Montagem	Na escora esquerda. Cabeamento interno.
Íman	No disco de freio traseiro.

# 09 CONJUNTO E PEÇAS SOBRESSELENTES

## DIMENSÕES DO TUBO DE DIREÇÃO

TODOS OS MODELOS

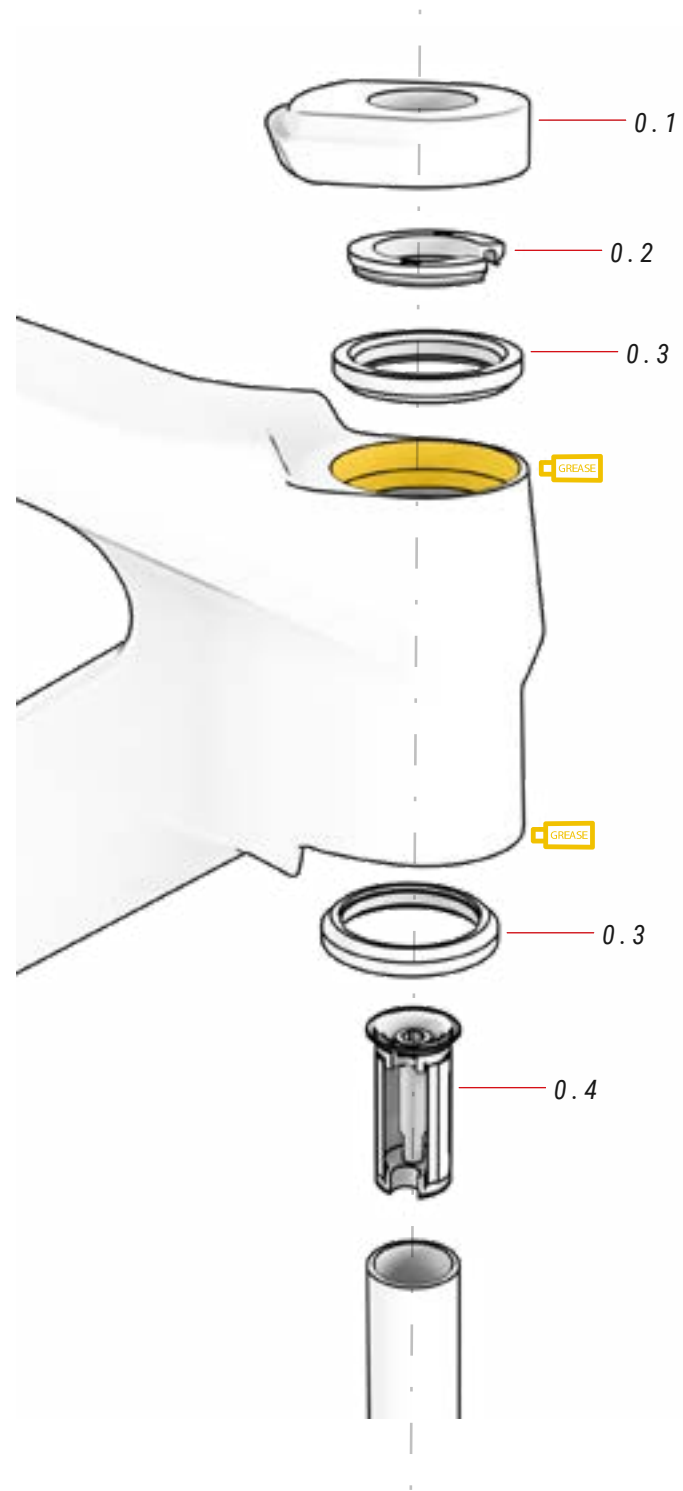


### ESPECIFICAÇÕES DA DIREÇÃO

	Tipo	Ângulo de contacto com anel de compressão / curso da forqueta	Dimensões do rolamento
Superior	1.5" Steerer	45°	52x40x8
Inferior	1.5" Steerer	45°	52x40x8

## CONJUNTO DE DIREÇÃO

TODOS OS MODELOS



⚠ Os garfos de carbono nunca devem ser montados com eixo. O fuso pode forçar o garfo com uma pressão para a qual não foi projetado. Pode quebrar e causar um acidente.

Sempre monte o garfo com um expensor.

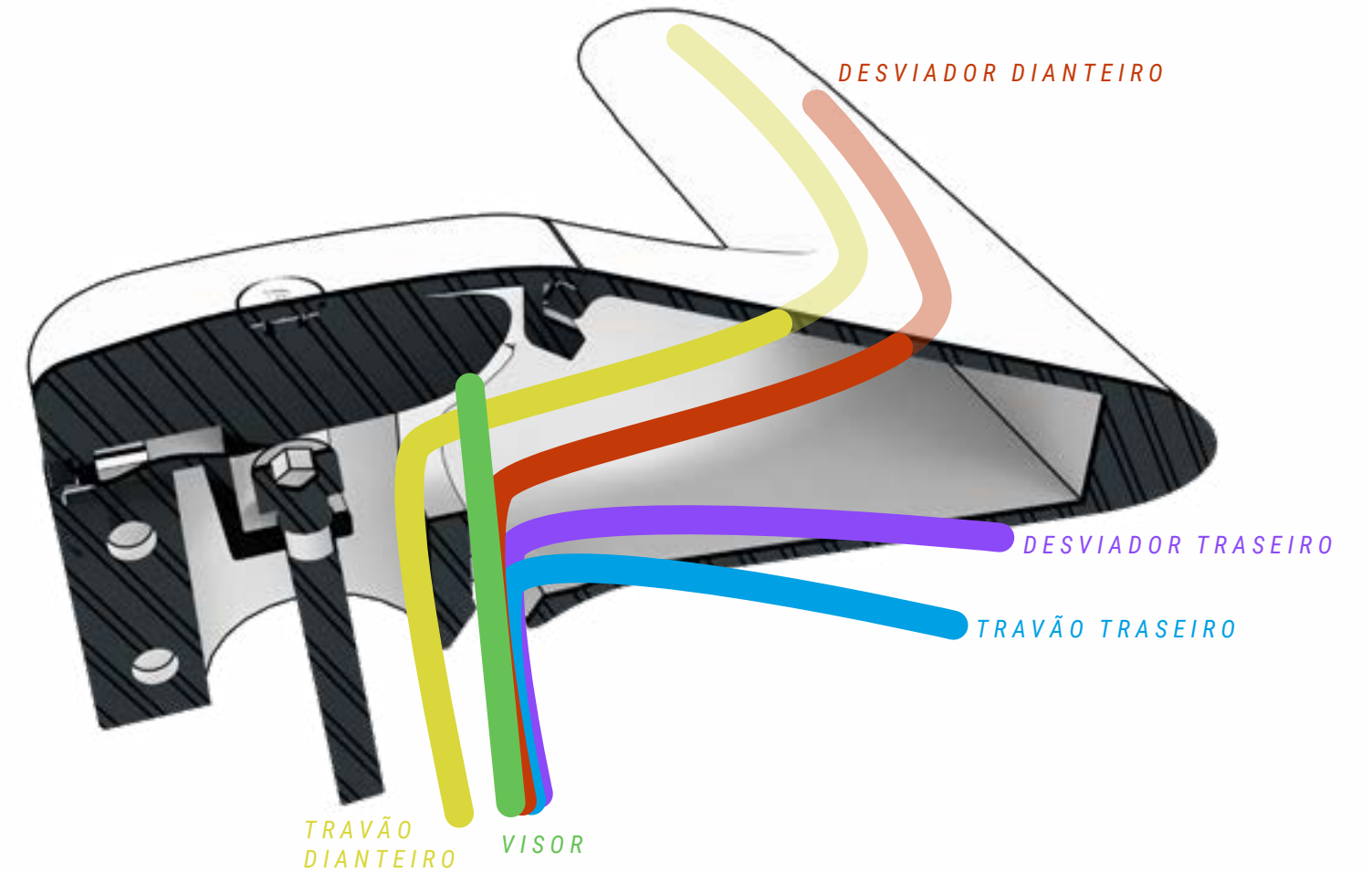
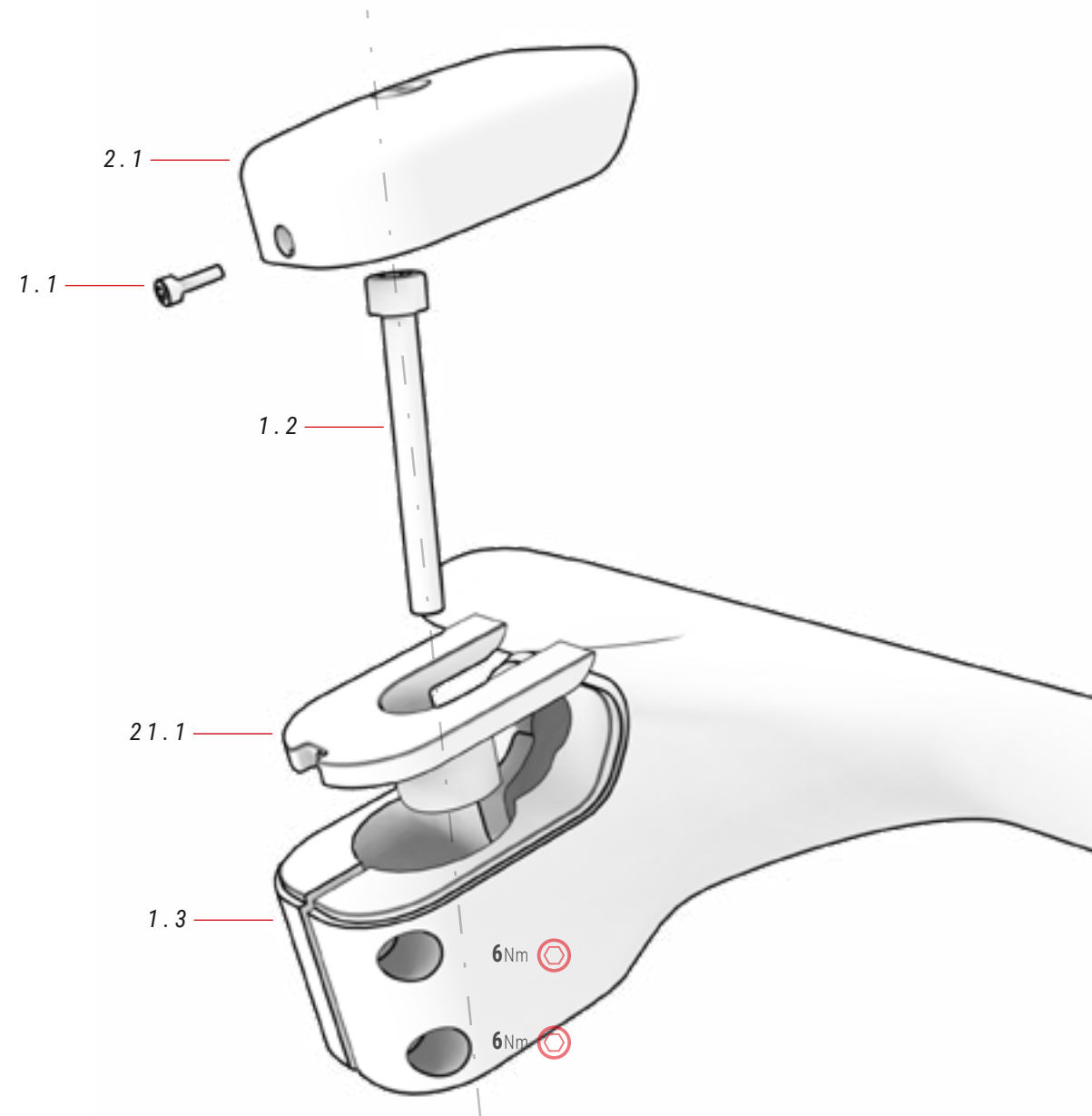
### 00 AJUSTE DO GUIDÃO

ref.: 383262000

N.º	Item	Quantidade
0.1	Capa de direção	1
0.2	Compressor	1
0.3	Consequência	1
0.4	Expansor	1

# AVANÇO BH LITE AHEAD / AERO ACR

EC184 / EC194



## 02 VISOR DISPLAY ref.: 386142300

N.º	Item	Quantidade
2.1	Visor CORE	1

## 21 SUPORTE DE VISOR ref.: 384632900

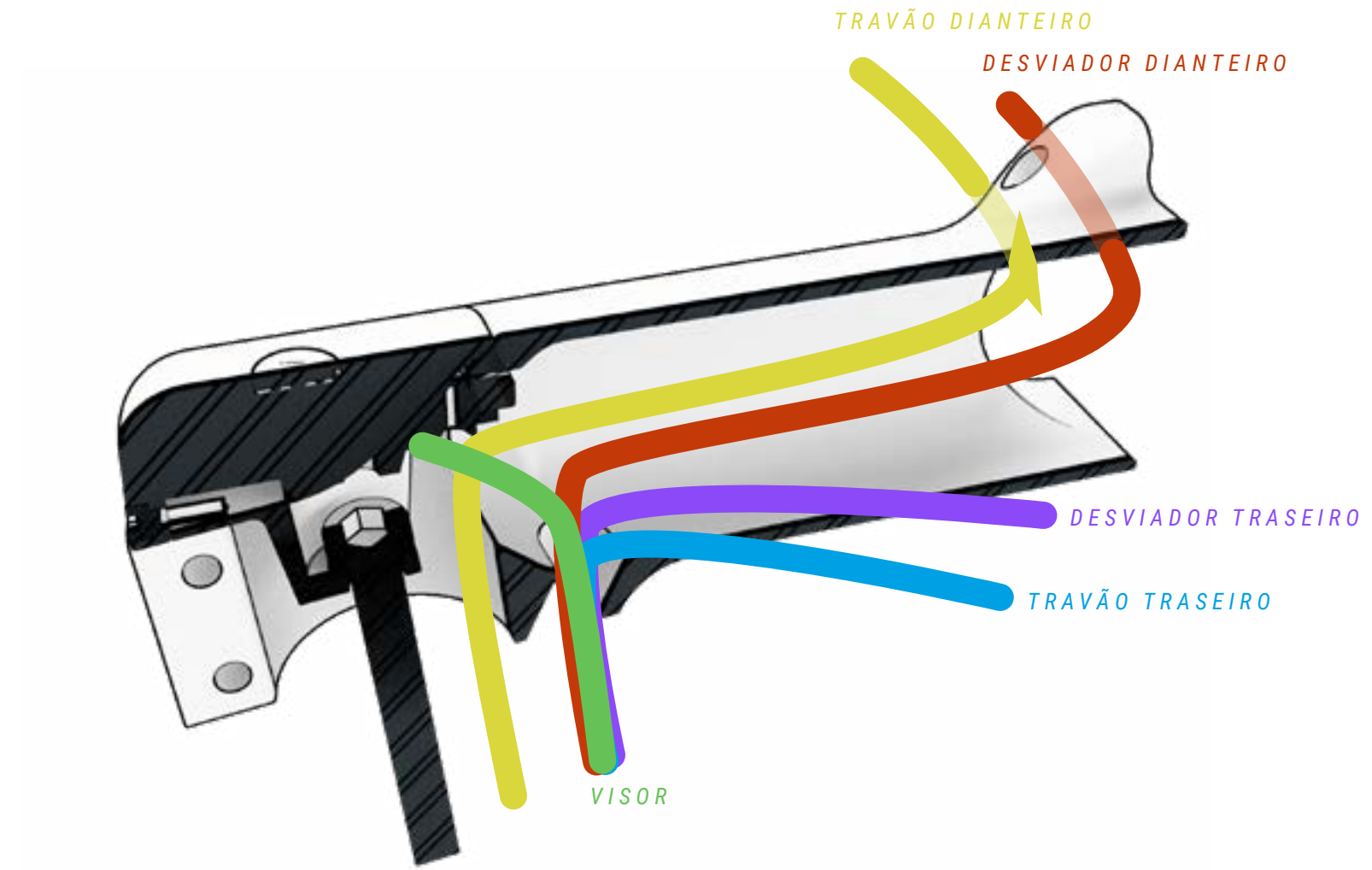
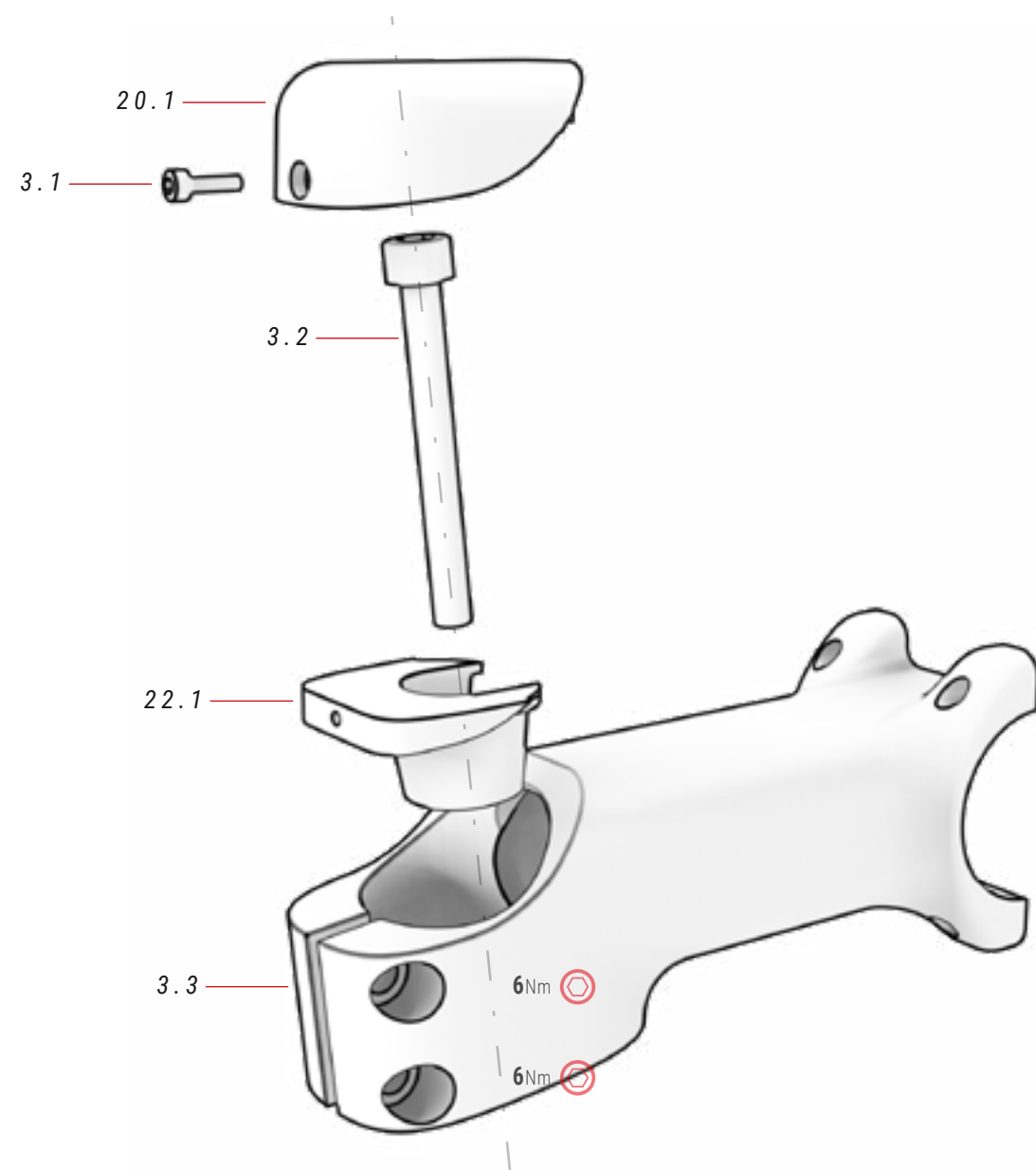
N.º	Item	Quantidade
21.1	Suporte de visor	1

## 01 BH AERO ACR AVANÇO ref.: 391731400

N.º	Item	Quantidade
1.1	Parafuso visor	1
1.2	Parafuso	1
1.3	Avanço	1

# AVANÇO BH LITE AHEAD / AERO ACR

EC174



## 20 VISOR CORE ref.: 386142100

N.º	Item	Quantidade
20.1	Visor CORE	1

## 22 SUPORTE DE VISOR ref.: 384625000

N.º	Item	Quantidade
22.1	Suporte de visor	1

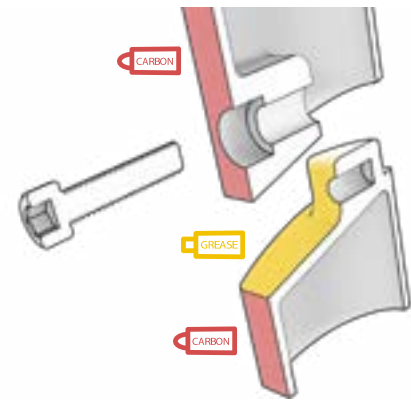
## 03 AVANÇO FSA ACR

N.º	Item	Quantidade
3.1	Parafuso visor	1
3.2	Parafuso	1
3.3	Avanço	1

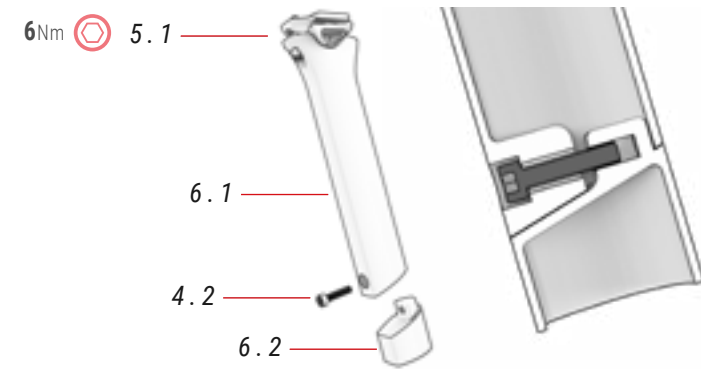
## ESPIGÃO DE SELIM MONTAGEM

TODOS OS MODELOS

1. ADICIONE GRAXA E PASTA DE MONTAGEM CONFORME MOSTRADO NA IMAGEM.

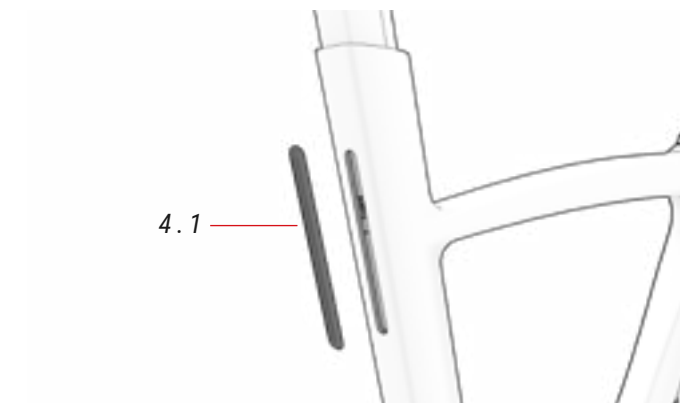


2. MONTE AS PEÇAS 6.1 E 6.2 FORA DA CAIXA.

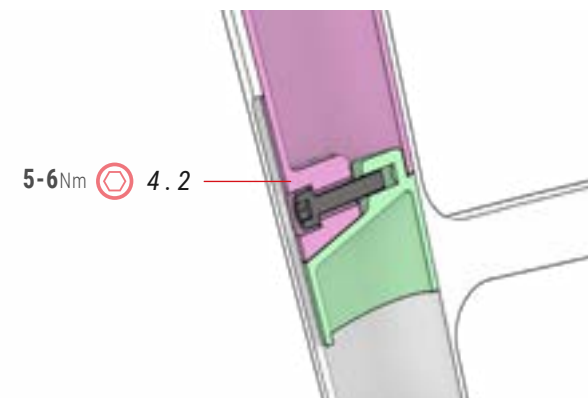


⚠ O parafuso 4.2 deve estar dentro do espigão e as peças 6.1 e 6.2 alinhadas.

4. ADICIONE A CAPA DECORATIVA DE ENCAIXE.



3. INSIRA O ESPIGÃO DO SELIM NA ESTRUTURA NA ALTURA DESEJADA E APERTE O PARAFUSO.



⚠ Observe sempre as alturas máximas e mínimas especificadas para garantir que o sistema integrado de fixação do espigão funciona corretamente. Danos resultantes de ajustes incorretos não serão cobertos pela garantia e poderão causar acidentes graves.

### 06 ESPIGÃO DE ASSENTO ref.: 383254900

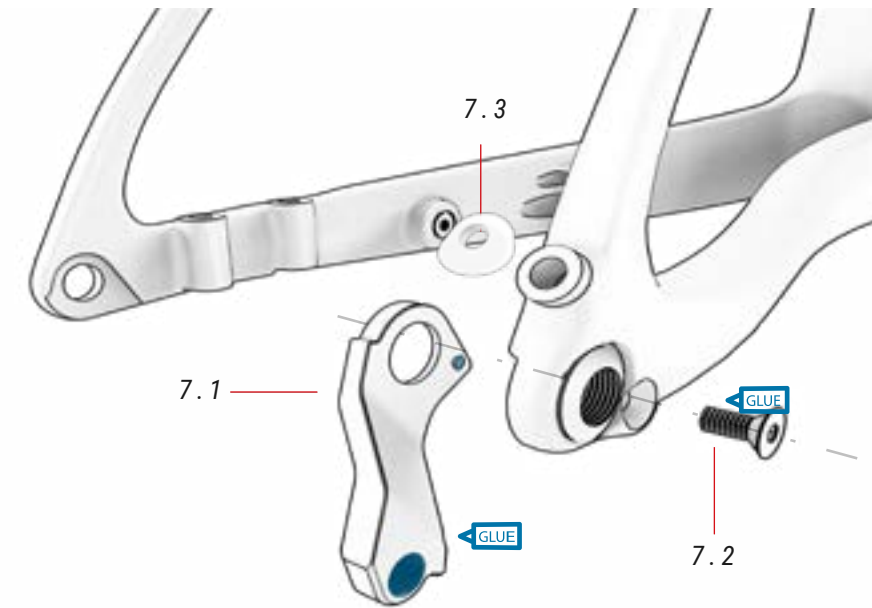
N.º	Item	Quantidade
6.1	Espigão superior	1
6.2	Espigão inferior	1

### 04 TAMPA DA BRAÇADEIRA ref.: 391771100

N.º	Item	Quantidade
4.1	Tampa da braçadeira do espigão	1
4.2	Parafuso do espigão M6xP1.0x25 mm	1

## PONTEIRA

TODOS OS MODELOS



### 07 PONTEIRA ref.: 391835800

N.º	Item	Quantidade
7.1	Ponteira	1
7.2	Parafuso	1
7.3	Ilhó	2

## BATERIA DI2

TODOS OS MODELOS



### 08 SUPORTE DI2 ref.: 391836700

N.º	Item	Quantidade
8.1	Suporte DI2	1
8.2	Parafuso	1
8.3	Parafuso	2

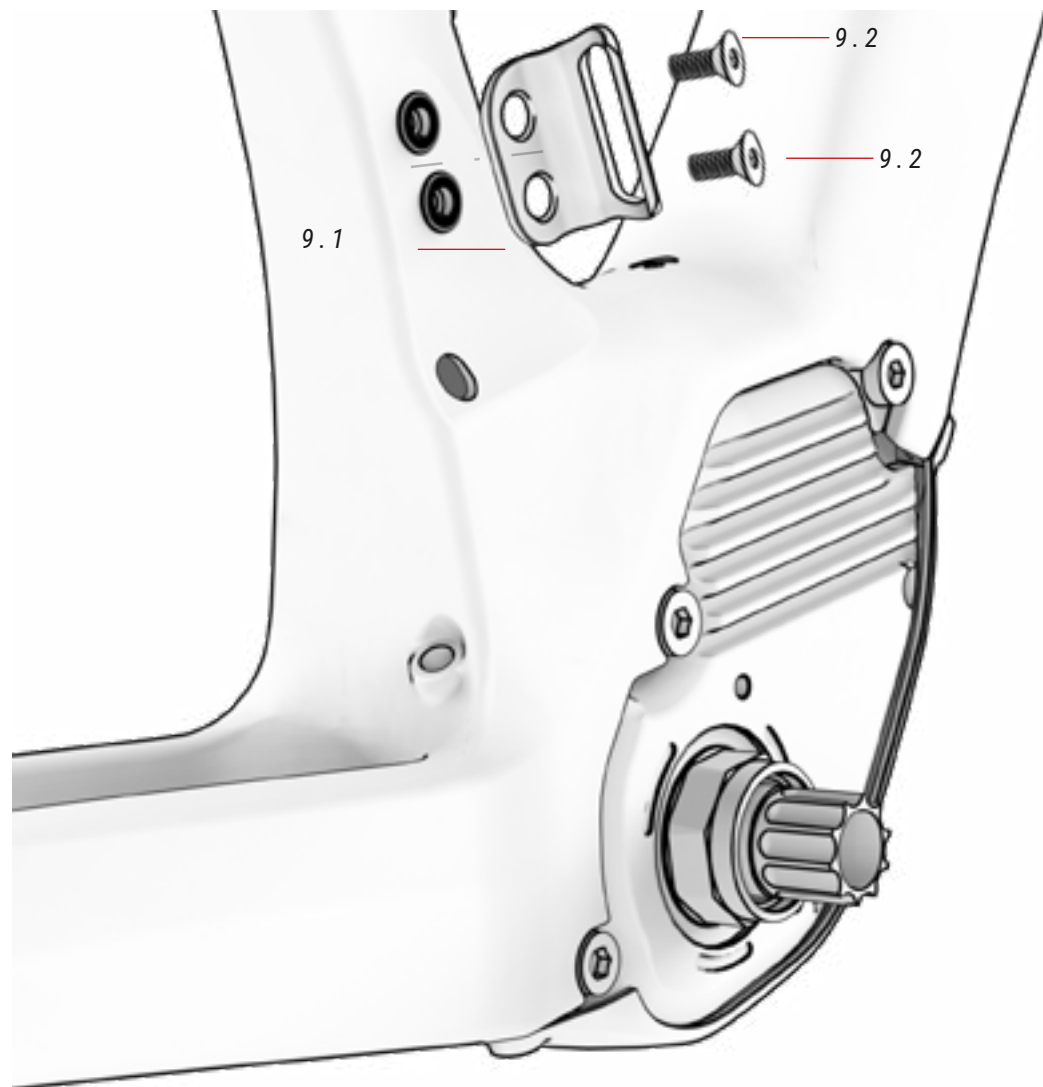
### 05 NOZ HASTE ref.: 391811300

N.º	Item	Quantidade
5.1	Noz	1



## SUPORTE DESVIADOR DIANTEIRO

TODOS OS MODELOS

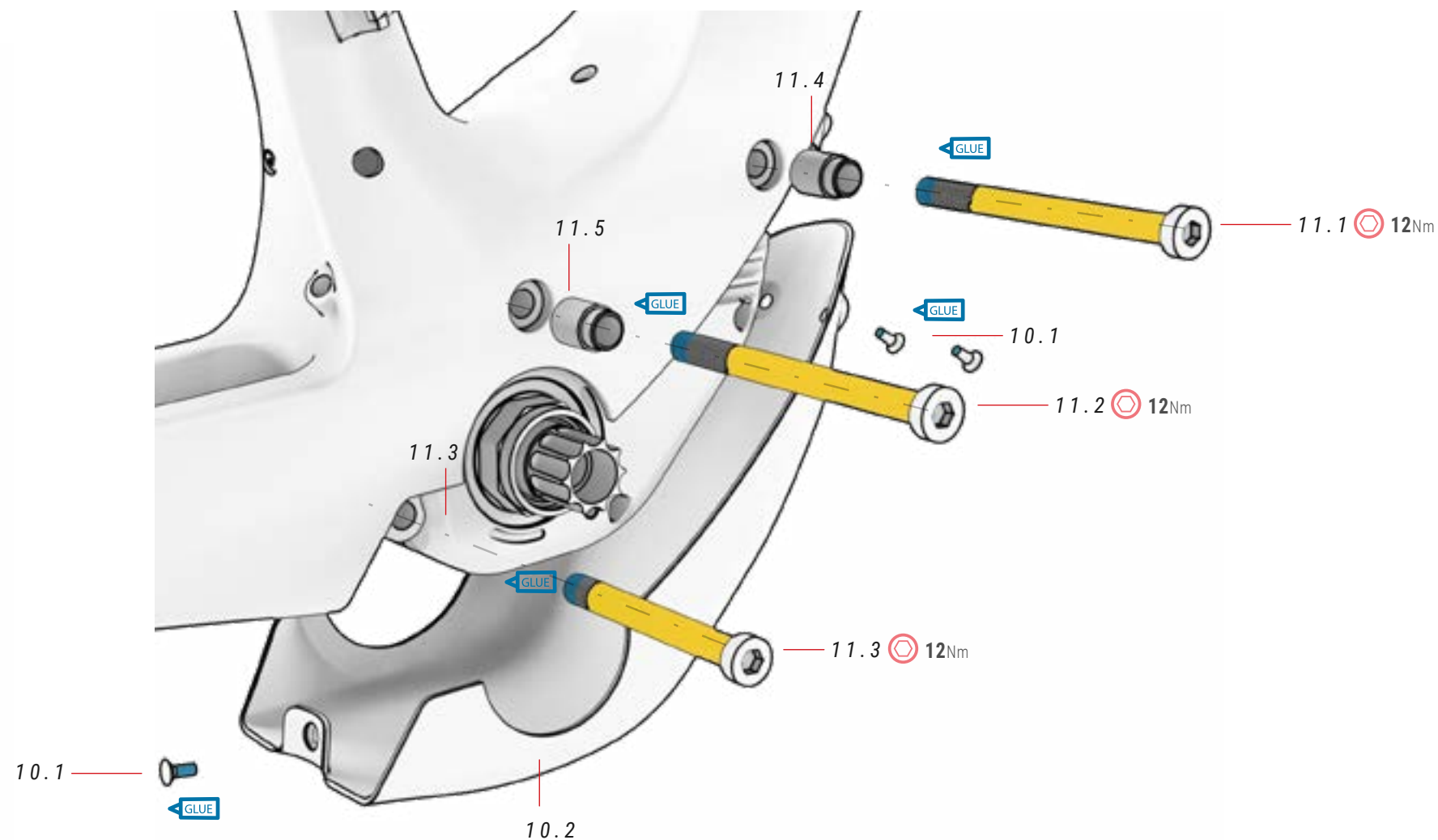


### 09 SUPORTE DESVIADOR DIANTEIRO ref.: 391836000

N.º	Item	Quantidade
9.1	Suporte desviador dianteiro	1
9.2	Parafuso	2

## MOTOR

TODOS OS MODELOS



### 10 TAMPA MOTOR ref.: 391836200

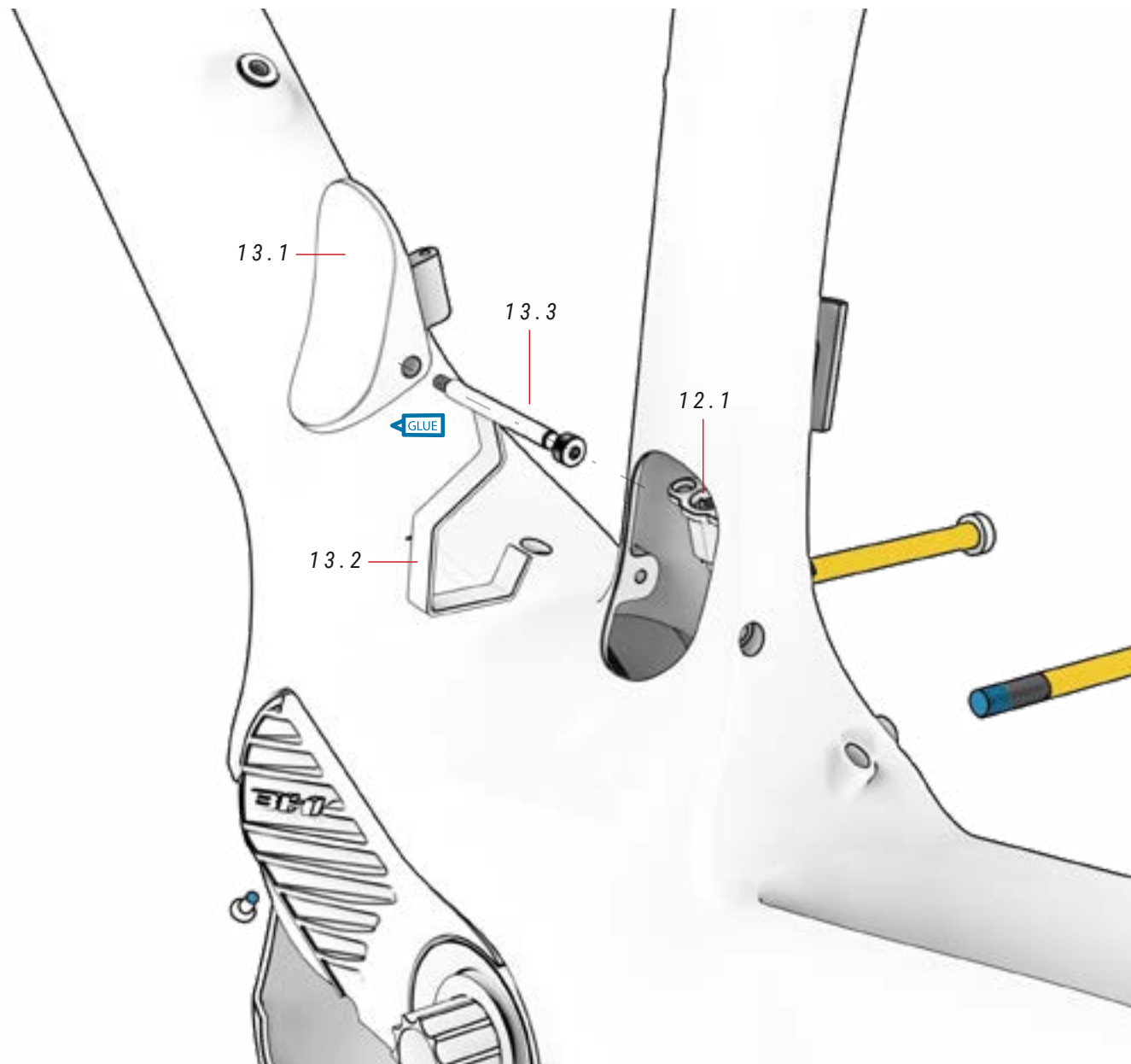
N.º	Item	Quantidade
10.1	Parafuso inferior da tampa do motor	3
10.2	Tampa inferior do motor	1

### 11 PARAFUSOS MOTOR ref.: 391836300

N.º	Item	Quantidade
11.1	Parafusos do motor	1
11.2	Parafuso do motor	1
11.3	Parafuso do motor	1
11.4	Guia do parafuso do motor	1
11.5	Guia do parafuso do motor	1

## PORTO DE CARREGAMENTO

TODOS OS MODELOS



### 12 PORTO DE CARREGAMENTO ref.: 386136200

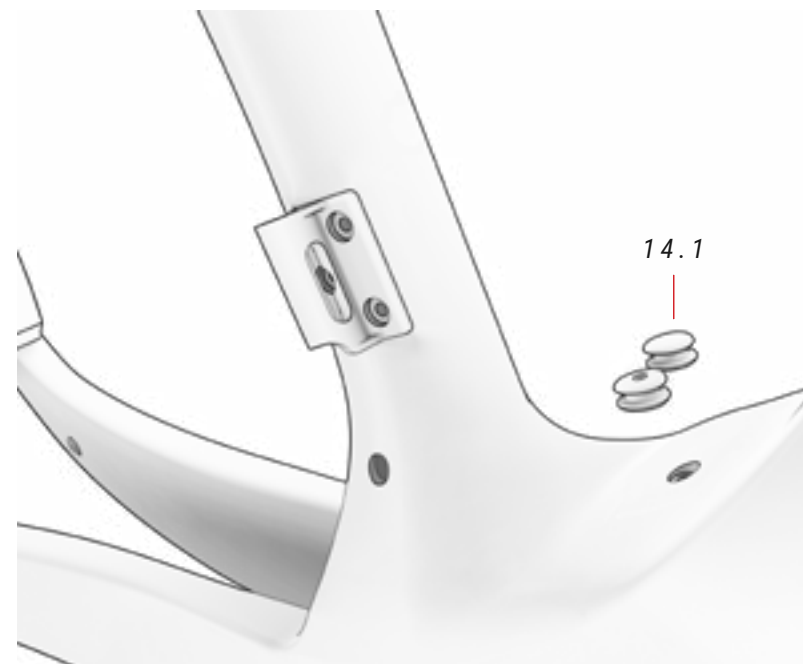
N.º	Item	Quantidade
12.1	Porto de carregamento	1

### 13 TAMPA DE CARREGAMENTO ref.: 386136200

N.º	Item	Quantidade
13.1	Tampa	1
13.2	Apoiar	1
13.3	Parafuso	1

## PLUGUES XPRO

TODOS OS MODELOS



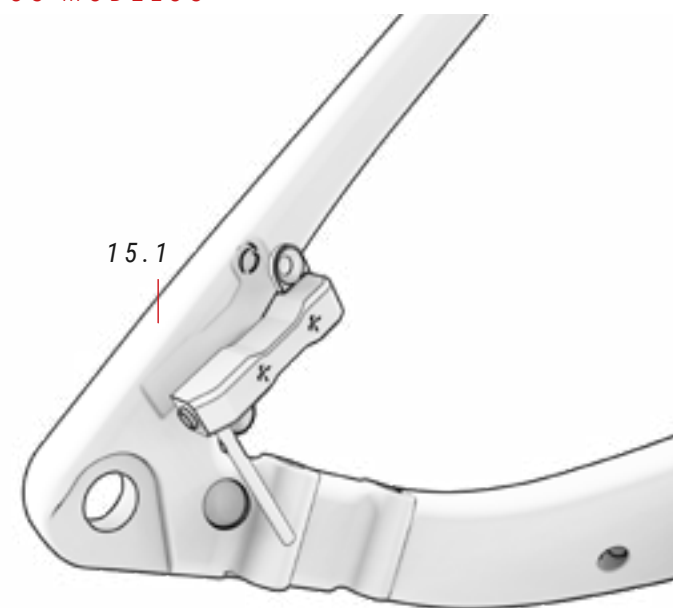
### 14 PLUGUES XPRO

ref.: 386221400

N.º	Item	Quantidade
14.1	XPro Plugues	2

## SENSOR DE VELOCIDADE

TODOS OS MODELOS



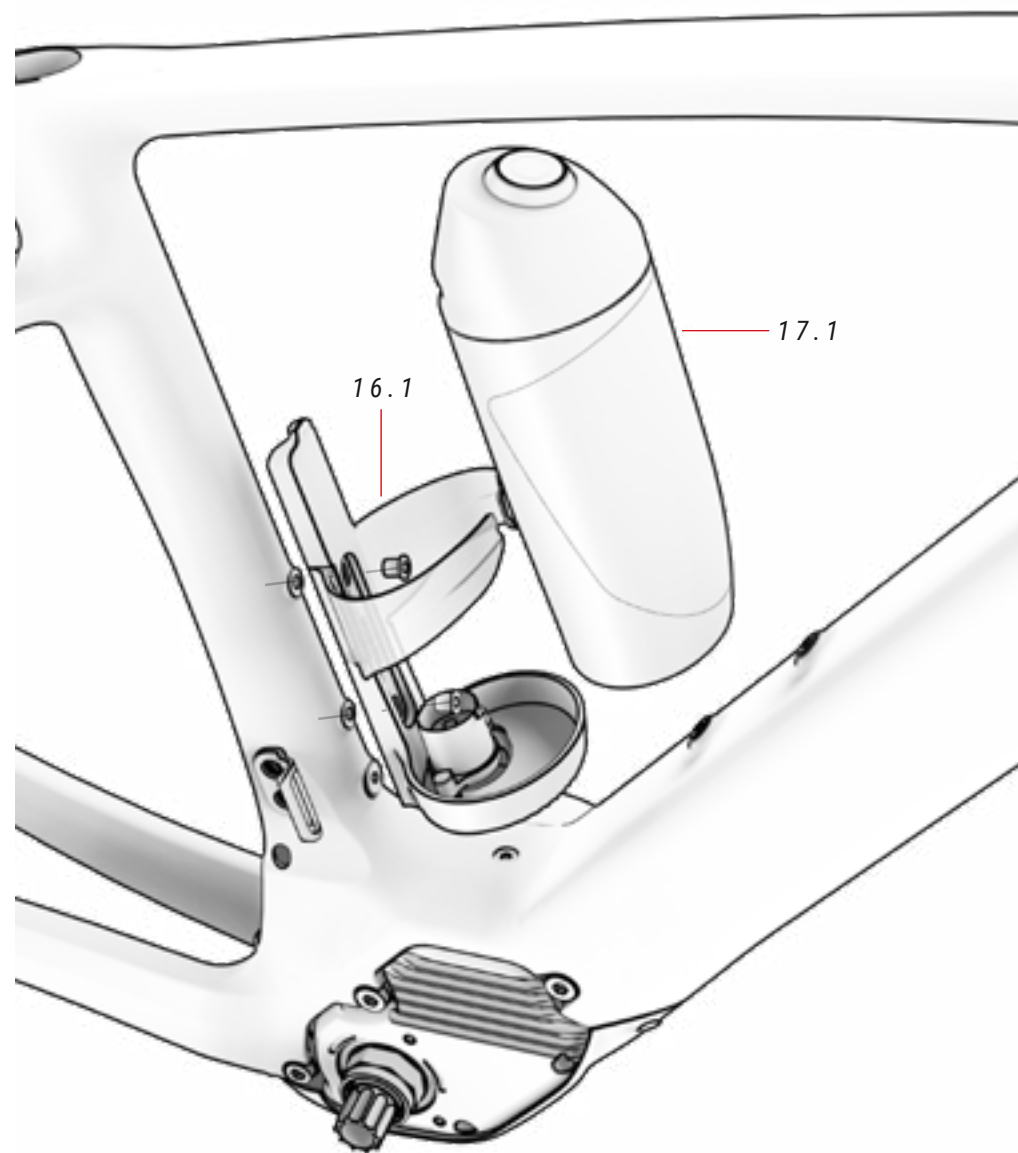
### 15 SENSOR DE VELOCIDADE

ref.: 387463300

N.º	Item	Quantidade
15.1	Sensor de velocidade	1

## PORTA-GARRAFA XPRO

TODOS OS MODELOS



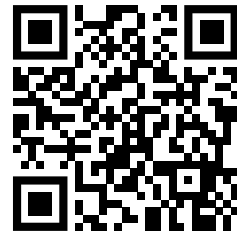
### 16 KIT PORTA-GARRAFA XPRO ref.: 387464000

N.º	Item	Quantidade
16.1	Port-garrafa XPRO	1

### 17 GARRAFA XPRO ref.: 387337200

N.º	Item	Quantidade
17.1	XPRO garrafa	1

VÍDEO DE MONTAGEM DO PORTA-GARRAFA XPRO



0

<https://youtu.be/UrMfZvXCPnA>

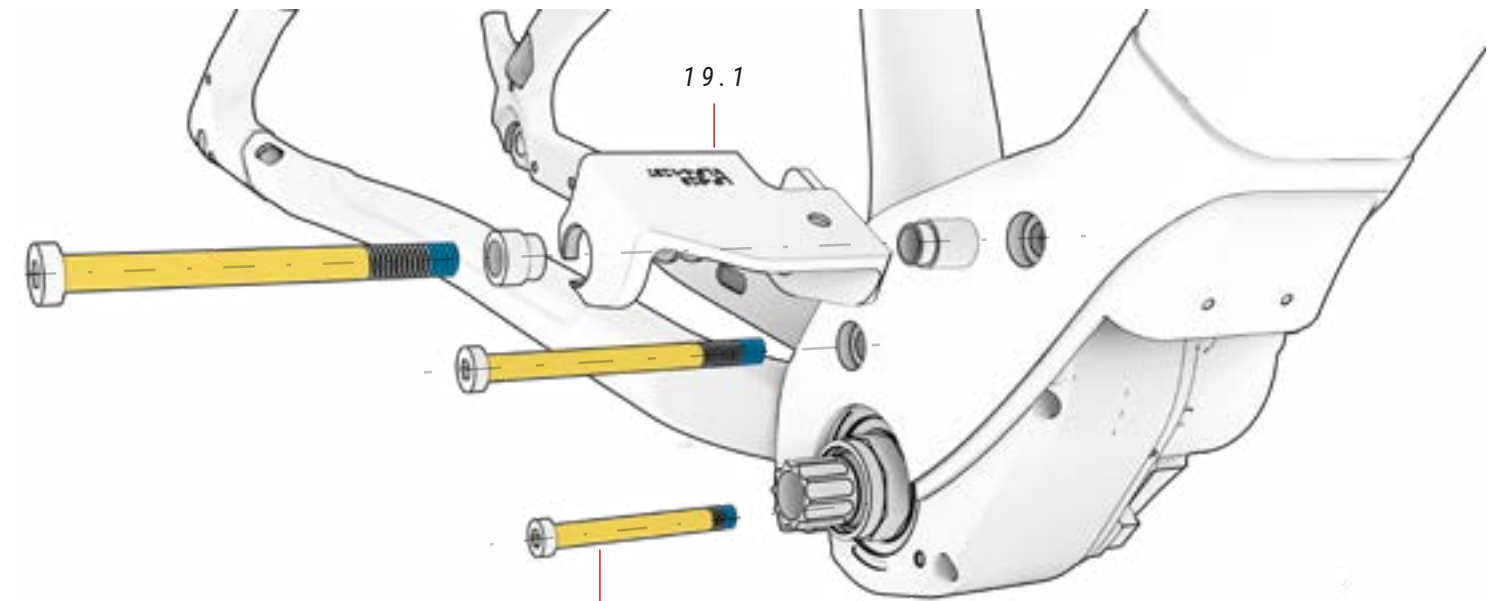
⚡ Consulte a seção "Diagramas de fiação do sistema elétrico" neste manual para obter informações sobre o encaixe e instalação adequados de todos os componentes elétricos.

⚠ Parafusos excessivamente longos no tubo inferior podem causar danos à bateria que não são cobertos pela garantia. Nunca force os parafusos.

⚠ Não é compatível com XPRO+.

## SUPOORTE DA BATERIA

TODOS OS MODELOS

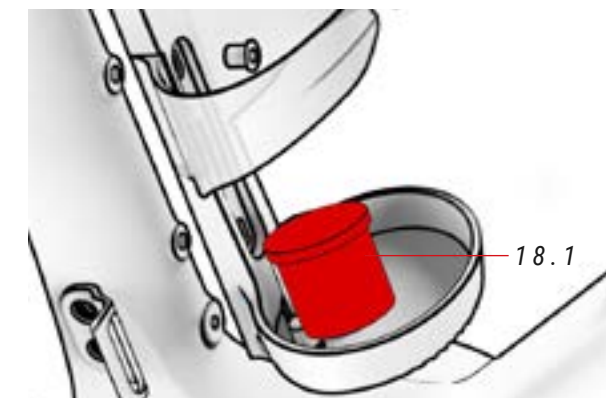


### 19 SUPORTE DA BATERIA ref.: 387337400

N.º	Item	Quantidade
19.1	Suporte da bateria	1

### 18 CAPA XPRO ref.: 386139400

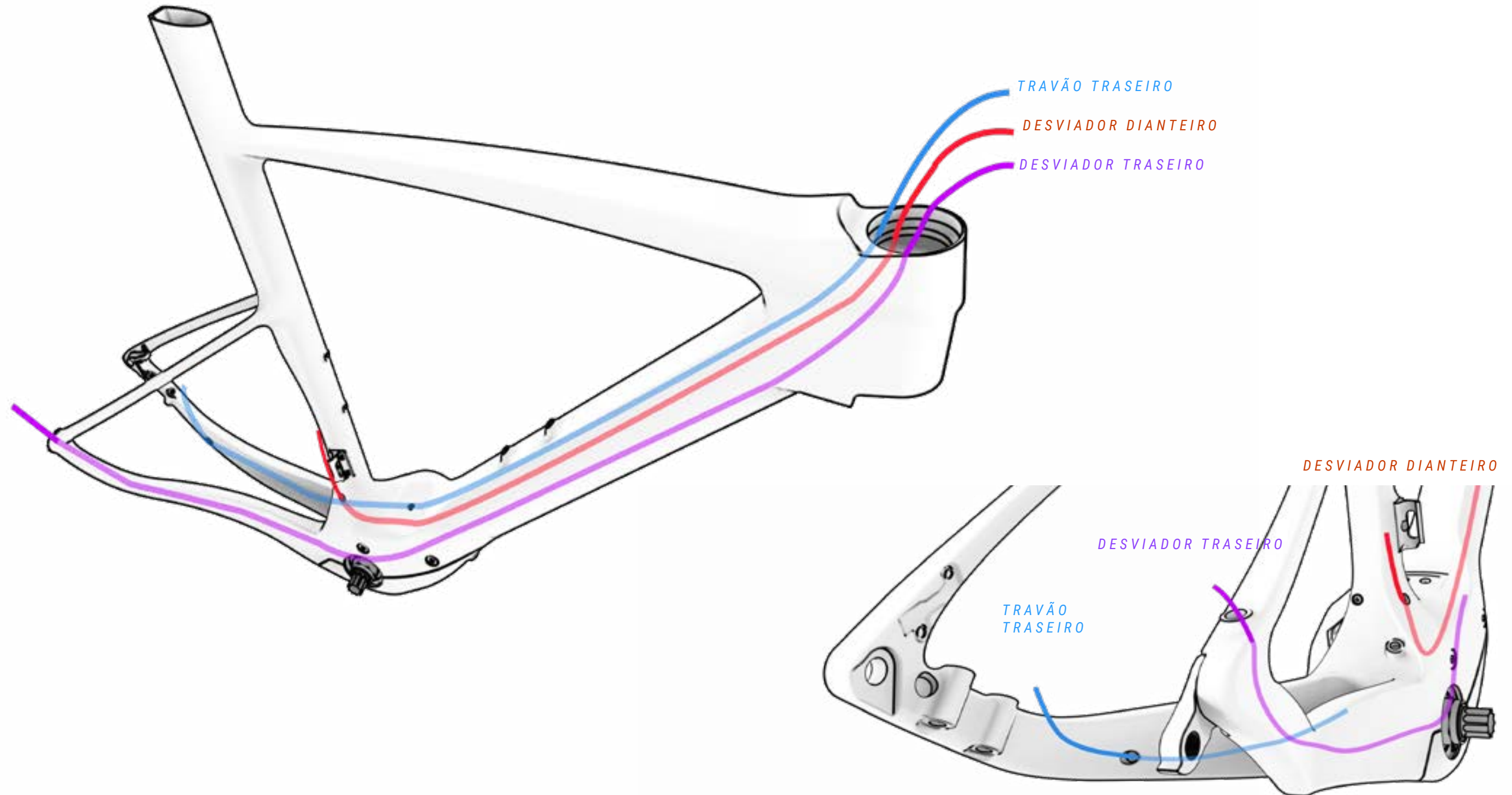
N.º	Item	Quantidade
18.1	Capa XPro	1



## CABLAGEM DE ELEMENTOS MECÂNICOS

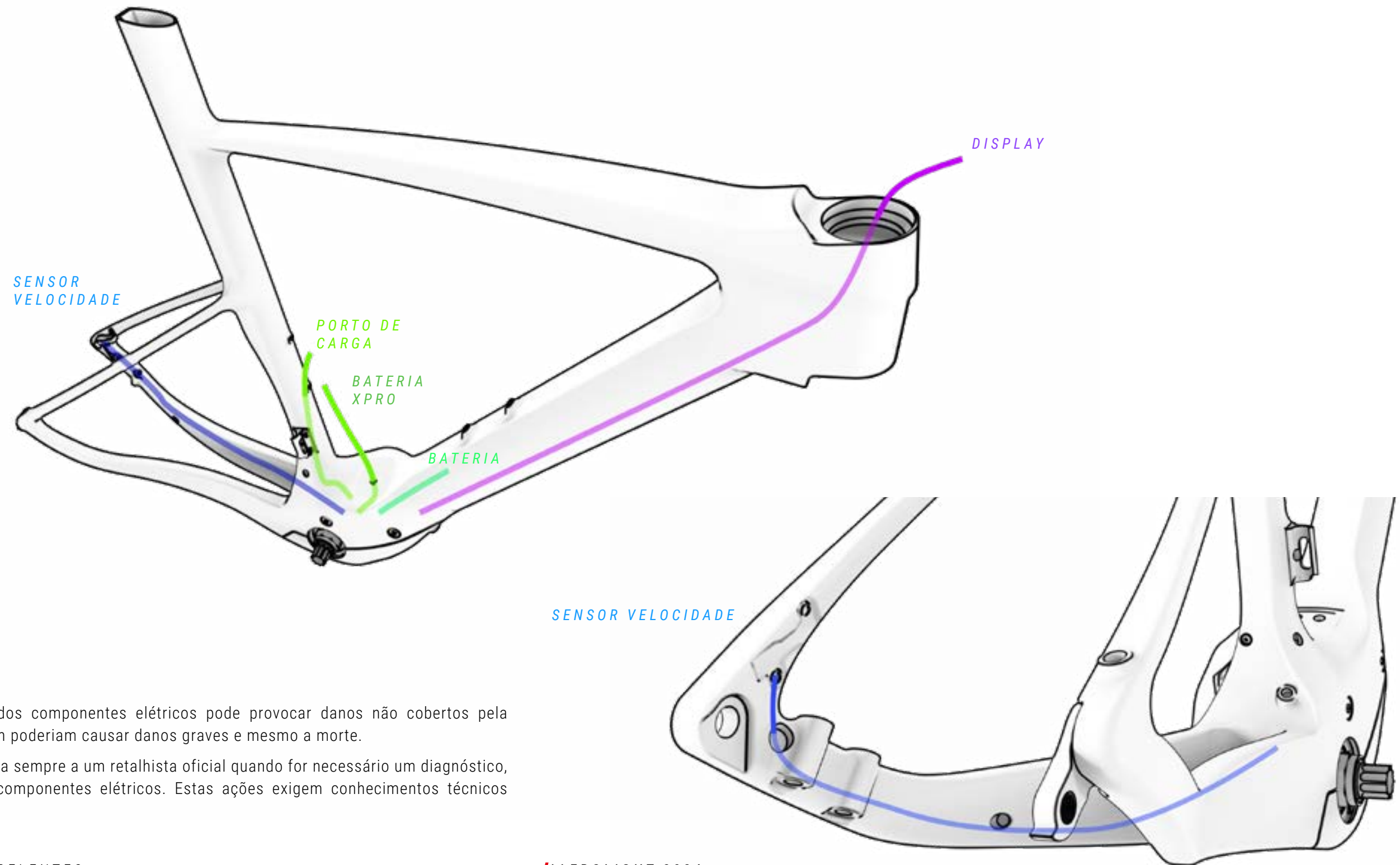
As imagens abaixo mostram a configuração de roteamento dos cabos dos componentes mecânicos. Os cabos permanecerão protegidos dentro do triângulo da estrutura até saírem pela tampa do motor para facilitar a manutenção.

TODOS OS MODELOS



# CABLAGEM DE COMPONENTES DO SISTEMA ELÉTRICO

TODOS OS MODELOS

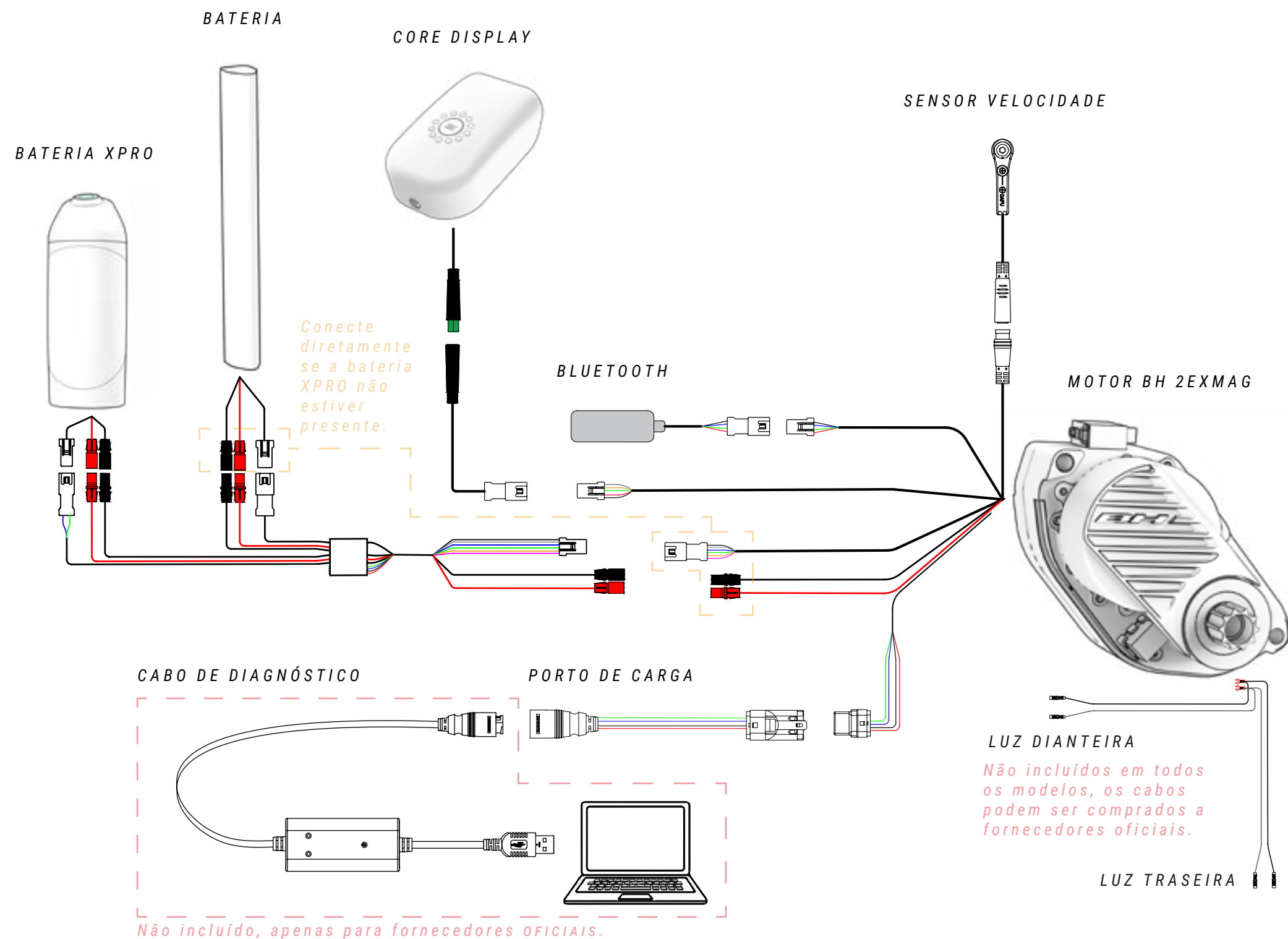


⚠ Uma manipulação incorreta dos componentes elétricos pode provocar danos não cobertos pela garantia. Estes danos também poderiam causar danos graves e mesmo a morte.

A BH recomenda que se recorra sempre a um retalhista oficial quando for necessário um diagnóstico, reparação ou instalação de componentes elétricos. Estas ações exigem conhecimentos técnicos avançados.

# ESQUEMA DE COMPONENTES DO SISTEMA ELÉTRICO

TODOS OS MODELOS



⚠ Uma manipulação incorreta dos componentes elétricos pode provocar danos não cobertos pela garantia. Estes danos também poderiam causar danos graves e mesmo a morte.


A BH recomenda que se recorra sempre a um retalhista oficial quando for necessário um diagnóstico, reparação ou instalação de componentes elétricos. Estas ações exigem conhecimentos técnicos avançados.



⚠ Quando uma ligação elétrica entra em contacto com humidade ou está alterada devido a uma contaminação externa, ocorre uma reação química pela qual as ligações ficam sulfatadas. Isto é, o cobre dos contactos oxida-se, provocando falhas de condutividade.


A garantia não cobre danos resultantes de uma manutenção incorreta das ligações. Para evitar oxidações, basta limpar periodicamente as ligações (macho e fêmea) com desoxidantes dielétricos, como o apresentado na imagem acima.

# 10 DECLARAÇÃO DE CONFORMIDADE

**EU Declaration of Conformity** 

**The manufacturer:** BH BIKES EUROPE, SL  
c/ Perretagana 10,  
01015 Vitoria, Spain

**Hereby declares that the following products:**

**Product description:**  Cycles –Electrically power assisted cycles –EPAC Bicycles

**Models designation:**

Atom 27,5, Atom 29, Atom City, Atom City Pro, Atom City Wave, Atom City Wave Pro, Atom Cross, Atom Cross Pro, Atom Diamond Wave Pro, Atom Jet, Atom Jet Pro, Atom Lynx 5.5, Atom Lynx 5.5 Pro, Atom Lynx 8.0, Atom Lynx 8.1, Atom Lynx 8.2 Pro, Atom Pro, Atom Street, Atom Street Pro, Atom Suv Pro.

AtomE City Wave Pro, AtomE Diamond Wave Pro, AtomE Cross Pro, AtomE Jet Pro, AtomE Lynx 8.0, AtomE Lynx 8.2, AtomE Pro, AtomE Suv Pro, AtomE Suv Pro-S, AtomE Suv Pro-SE.

AtomS 27,5 Pro, AtomS 29 Pro, AtomS City Wave Pro, AtomS City Wave Pro-S, AtomS Cross Pro, AtomS Cross Pro-S, AtomS Diamond Pro, AtomS Diamond Wave Pro, AtomS Diamond Wave Pro-S, AtomS Jet Pro, AtomS Jet Pro-S, AtomS Pro, AtomS Pro-S, AtomS Street Pro, AtomS Suv Pro, AtomS Suv Pro-S.

AtomX Carbon Lynx 5.5 Pro, AtomX Carbon Lynx 5.5 Pro-S, AtomX Carbon Lynx 6 Pro, AtomX Carbon Lynx 6 Pro-S, AtomX Carbon Lynx 6 Pro-SE, AtomX Cross Nitro, AtomX Cross Pro, AtomX Cross Pro-S, AtomX Lynx 5.5 Pro, AtomX Lynx 5.5 Pro-L, AtomX Lynx 5.5 Pro-S, AtomX Lynx 6 Pro, AtomX Lynx 6 Pro-S, AtomX Lynx 6 Pro-SE, AtomX Lynx Pro 8.2, AtomX Lynx Pro 8.4, AtomX Lynx Pro 9.0, AtomX Lynx Pro 9.2, AtomX Lynx Pro 9.4, AtomX Lynx Carbon Pro 8.7, AtomX Lynx Carbon Pro 8.8, AtomX Lynx Carbon Pro 9.7, AtomX Lynx Carbon Pro 9.8, AtomX Lynx Carbon Pro 9.9, AtomX Pro, AtomX Pro-S.

Core 29, Core Pro, Core City Wave, Core Cross, Core Gravel X 2.2, Core Gravel X 2.4, Core Gravel X Carbon 2.6, Core Gravel X Carbon 2.7 Pro, Core Jet, Core Pro, Core Race 1.2, Core Race 1.4, Core Race Carbon 1.5, Core Race Carbon 1.6, Core Race Carbon 1.8, Core Race Carbon 1.8 Pro, Core Race Carbon 1.9 Pro, Core Street.

iLynx Race Carbon 7.6 LT, iLynx Race Carbon 7.7 LT, iLynx Race Carbon 7.8 LT Pro, iLynx Race Carbon 7.9 Pro, iLynx Race Carbon 8.0 LT, iLynx Race Carbon 8.2 LT, iLynx Race Carbon 8.4 LT Pro, iLynx Race Carbon 8.6 Pro, iLynx Trail 8.0, iLynx Trail 8.1, iLynx Trail 8.2, iLynx Trail Carbon 8.6, iLynx Trail Carbon 8.7, iLynx Trail Carbon 8.8 Pro, iLynx Trail Carbon 8.9 Pro.

iLynx+ Trail Carbon 8.7, iLynx+ Trail Carbon 8.8, iLynx+ Trail Carbon Pro 8.9, iLynx+ Enduro Carbon 9.7, iLynx+ Enduro Carbon 9.8, iLynx+ Enduro Carbon Pro 9.9.

iAerolight 1.7, iAerolight 1.8, iAerolight Pro 1.9.

Xtep Carbon Lynx 5.5 Pro, Xtep Carbon Lynx 5.5 Pro-S, Xtep Carbon Lynx 6 Pro, Xtep Carbon Lynx 6 Pro-S, Xtep Carbon Lynx 6 Pro-SE, Xtep Cross Pro, Xtep Lynx 5.5 Pro, Xtep Lynx 5.5 Pro-L, Xtep Lynx 5.5 Pro-S, Xtep Lynx 5.5 Pro-SE, Xtep Lynx Carbon 8.7 Pro, Xtep Lynx Carbon 8.8 Pro, Xtep Lynx Carbon 9.7 Pro, Xtep Lynx Carbon 9.8 Pro, Xtep Lynx Carbon 9.9 Pro, Xtep Pro-S, Xtep Lynx Carbon Pro 0.7, Xtep Lynx Carbon Pro 0.8, Xtep Lynx Carbon Pro 0.9.

**Year of manufacture:** 2022 and 2023


**Comply with all of the relevant requirements of the Machinery Directive (2006/42/EC).**  
**Comply with Low Voltage Directive (LVD) 2014/35/EU**  
**Comply with all of the relevant requirements of RD 339/2014, de 9 de Mayo.**

**Furthermore, the machine complies with all of the requirements of the Electromagnetic Compatibility Directive 2014/30/EU.**

**The production control is assured by our Quality Management System, which fulfills the requirements of the standard ISO 9001**

**The following harmonized standards have been applied:**  
DIN EN 15194 Cycles – Electrically power assisted cycles – EPAC bicycles;  
DIN ISO 4210-1/2/3/4/5/6/7/8/9 Safety requirements for bicycles

**Technical documentation filed at:**  
BH BIKES EUROPE, SL  
c/ Perretagana 10,  
01015 Vitoria, Spain

  
José Maria Chapinal  
Quality Manager  
BH BIKES EUROPE, SL

Rev.16 17/05/2022 Page 1 of 1

# 11 AJUDA E RECURSOS ADICIONAIS

Na BH, colocamos à sua disposição diferentes formas para responder a todas as suas dúvidas. Além disso, pode juntar-se à nossa comunidade global de ciclistas, através das nossas redes sociais.

## RECURSOS TÉCNICOS

No website da BH Bikes encontrará todos os recursos necessários para afinar a sua bicicleta. Através do link abaixo pode aceder aos manuais do utilizador, aplicações, garantias, ficheiros para atualizar os visores e vídeos explicativos para diferentes operações:

<https://www.bhbikes.com/manuals>

Também poderá visualizar explicações passo a passo para diferentes operações de manutenção e afinação no nosso canal especializado do Youtube:

<https://www.youtube.com/user/ServicioTecnicoBH>

## CONTATOS

Os nossos retalhistas autorizados dispõem dos conhecimentos e recursos necessários para o ajudar em tudo o que esteja relacionado com a sua bicicleta. Não hesite em contactar a sua loja mais próxima. Pode localizá-la através do seguinte link:

[https://www.bhbikes.com/es\\_INT/tiendas/buscador-de-tiendas](https://www.bhbikes.com/es_INT/tiendas/buscador-de-tiendas)

Para nos contactar diretamente:

Tel.: + 34 945 13 52 02

[info@bhbikes.com](mailto:info@bhbikes.com)

P.I. Jundiz- Perretagana 10, 01015 Vitoria, Alava (Espanha)

## REDES SOCIAIS

Junte-se à nossa comunidade global de ciclistas. Descubra as experiências BH de outros ciclistas e partilhe a sua.





[www.bhbikes.com](http://www.bhbikes.com)

