



INDICE

01 INTRODUZIONE	3
LEGENDA DEI SIMBOLI	3
02 GARANZIA BH	4
GARANZIA LIFETIME FRAME	4
GARANZIA ESTESA FINO A 5 ANNI SUI MOTORI BH.....	5
GARANZIA ESTESA PER BATTERIE BH	5
REGISTRAZIONE DELLE ESTENSIONI DI GARANZIA.....	6
GARANZIA PARTI DEL SISTEMA ELETTRICO DI ASSISTENZA.....	6
PRESENTARE UNA RICHIESTA DI GARANZIA	6
CONDIZIONI CHE POSSONO ANNULLARE LA GARANZIA DEI COMPONENTI ELETTRICI.....	6
03 MANUTENZIONE	7
ISPEZZIONARE LA BICICLETTA PRIMA DI UTILIZZARLA.....	7
PULIZIA DELLA BICICLETTA	7
MANTENERE LUBRIFICATA LA TRASMISSIONE	7
MANUTENZIONE DEI COMPONENTI	7
PARTI DI RICAMBIO	8
RACCOMANDAZIONI IN SEGUITO A CADUTA, URTO O IMPATTO.....	9
04 AVVERTENZA DI UTILIZZO	9
DIMENSIONE MASSIMA DEL COPERTONE	9
INSERIMENTO MASSIMO E MINIMO DEL REGGISSELLA.....	9
LUNGHEZZA MASSIMA DELLA FORCELLA (AXLE-TO-CROWN).....	9
NUMERO MASSIMO DI DISTANZIALI DELLA STERZO.....	9
POSIZIONE DEL RAGNETTO ALL'INTERNO DEL TUBO DELLA FORCELLA.....	9
USO PREVISTO	9
05 AVVERTENZA DI UTILIZZO DEL SISTEMA DI ASSISTENZA ELETTRICO	10
AVVERTENZE E NORME D'USO DEI COMPONENTI ELETTRICI E DELLE BATTERIE.....	10
SITUAZIONI IDEALI PER LA MASSIMA DURATA	10
AVVERTENZE SULL'USO DELLE BATTERIE.....	10
CONDIZIONI NON APPROPRIATE DI CARICA E SCARICA E SOLUZIONI.....	10
SMALTIMENTO	10
MOTORE.....	10
06 FUNZIONAMENTO DEL SISTEMA DI PEDALATA ASSISTITA	11
COMPONENTI DEL SISTEMA DI PEDALATA ASSISTITA	11
IL SISTEMA DI PEDALATA ASSISTITA.....	11
PARTI DEL PANNELLO DI CONTROLLO	11
ATTIVAZIONE E DISATTIVAZIONE DEL SISTEMA DI PEDALATA ASSISTITA	11
SELEZIONE DELLA MODALITÀ DELLA PEDALATA ASSISTITA	12
LIVELLI DI ASSISTENZA.....	12
MODALITÀ CAMMINATA ASSISTITA	12
INIZIO DELLA PEDALATA.....	12
VISUALIZZAZIONE DEL LIVELLO DI CARICA DELLA BATTERIA.....	13
VISUALIZZAZIONE DEL LIVELLO DI CARICA DELLA BATTERIA XPRO.....	13

BATTERIA E CARICABATTERIE.....	13
CARICA BATTERIE.....	14
BATTERIA XPRO	15
PORTA BOTTIGLIA XPRO	15
MODALITÀ DI RISPARMIO ENERGETICO	15
APP BH BIKES ICONNECT	16
FUNZIONAMENTO CON DISPOSITIVO GARMIN	17
CODICI DI ERRORE	17

07 TAGLIE E DIMENSIONI	18
-------------------------------------	-----------

08 SPECIFICHE TECNICHE	19
-------------------------------------	-----------

09 ASSEMBLAGGIO E RICAMBI	21
--	-----------

DIMENSIONI DEL TUBO DI STERZO	21
HEADSET ASSEMBLY.....	21
BH LITE AHEAD / AERO ACR ATTACCO	22
BH LITE AHEAD / AERO ACR ATTACCO	23
MONTAGGIO DEL REGGISSELLA DELLA SELLA.....	24
FORCELLINO.....	24
DI2 BATTERIA	24
STAFFA DERAGLIATORE ANTERIORE.....	25
MOTORE.....	25
PORTA DI RICARICA.....	26
TAPPI XPRO	26
SENSORE DI VELOCITÀ	26
PORTABOTTIGLIA XPRO	27
PORTABATTERIA.....	27
CABLAGGIO DI ELEMENTI MECCANICI.....	28
CABLAGGIO DEI COMPONENTI DELL'IMPIANTO ELETTRICO	29
CABLAGGIO DEI COMPONENTI DELL'IMPIANTO ELETTRICO	30

10 DICHIARAZIONE DI CONFORMITÀ	31
---	-----------

11 ASSISTENZA E RISORSE SUPPLEMENTARI	31
--	-----------

01 INTRODUZIONE

Questo manuale utente contiene informazioni importanti per il corretto utilizzo e manutenzione della bicicletta. In pratica, questo documento contiene informazioni specifiche per le biciclette IAEROLIGHT (EC194/EC184/EC174). Si consiglia di leggere attentamente tutto il manuale. I manuali utente di tutti i modelli BH sono disponibili su Internet al seguente indirizzo:

<https://www.bhbikes.com/manuals>

I manuali vengono aggiornati periodicamente sul sito web BH Bikes, per cui si consiglia di tenerli sempre aggiornati. Vedere la versione sulla home page.

Il presente documento contiene informazioni aggiuntive rispetto al manuale utente generale, disponibile all'indirizzo:


https://www.bhbikes.com/es_INT/quienes-somos/manuales-descargas


Per le caratteristiche, le raccomandazioni e le garanzie dei componenti di terze parti, vedere i rispettivi siti web ufficiali.


LEGENDA DEI SIMBOLI


Nel presente documento sono presenti icone che indicano diversi tipi di avvertenze relative all'uso, alla manutenzione e al montaggio. Leggere attentamente il significato di ogni icona per evitare un utilizzo non corretto o situazioni di pericolo che potrebbero causare gravi lesioni personali o incidenti mortali.


SICUREZZA

 **PERICOLO:** indica una situazione di pericolo che, se non evitata, può causare gravi lesioni personali o persino incidenti mortali.

 **AVVERTENZA:** indica una situazione di pericolo che, se non evitata, può causare gravi lesioni personali o persino incidenti mortali.

 **ATTENZIONE:** indica una situazione di pericolo che, se non evitata, può causare lesioni personali lievi o moderate.

 **RISCHIO DI SCARICA ELETTRICA:** indica una situazione di pericolo che, se non evitata, può causare gravi lesioni personali derivanti da scarica elettrica, o persino la morte.

 **RISCHIO DI CORTOCIRCUITO:** indica una situazione di pericolo che, se non evitata, potrebbe causare cortocircuiti ai componenti elettrici. I cortocircuiti potrebbero causare danni ai componenti e incendi.

ATTREZZI



CHIAVE PIATTA



CHIAVE ESAGONALE (ALLEN)



CHIAVE TORX



CACCIAVITE PHILLIPS



10Nm

COPPIA DI SERRAGGIO: la coppia di serraggio espressa in newton/metro viene indicata in uno dei due lati di ciascun simbolo di strumento.

TIPO DI COMPOSTO



OLIO: lubrificazione leggera per componenti come catene e cavi.



GRASSO: grasso per montaggio.



PASTA AL CARBONIO: pasta di montaggio per aumentare l'attrito tra gli elementi in carbonio.



COLLA: utilizzare un fissatore per viti di media resistenza.



La colla serve per fissare la vite affinché non si allenti con le vibrazioni a cui è soggetta la bicicletta durante l'uso. Aggiungere in tutti i casi una goccia di colla in cima alla filettatura della vite. Non applicare mai colla sull'intera filettatura poiché renderebbe difficile lo smontaggio della vite.



02 GARANZIA BH

BH BIKES si impegna a offrire biciclette durature e dotate dei migliori standard di qualità. Pertanto, in aggiunta alla garanzia legale applicabile a questi prodotti, BH BIKES offre un'estensione della garanzia e ulteriori condizioni di copertura. In questo paragrafo vengono descritte le diverse tipologie di garanzia e la procedura per accedere all'estensione di garanzia LifeTime Frame.

GARANZIA LEGALE

La garanzia legale copre l'acquirente originale da difetti di fabbrica e/o da difetti di conformità. Tale garanzia si applica sia ai telai sia ai componenti di BH BIKES. Il periodo di applicazione varia in base alla legislazione in vigore nel paese di acquisto e con decorrenza legale dalla data di acquisto. Durante tale periodo, il titolare della garanzia avrà diritto alla riparazione o alla sostituzione gratuita dei componenti con difetti di fabbricazione, inclusi i costi di trasporto o di viaggio e dei danni da essi causati. Per poter beneficiare della garanzia, è necessario soddisfare diverse condizioni:

- La presente garanzia non pregiudica i diritti del consumatore ai sensi della legge vigente in ciascun paese.
- L'inclusione di una bicicletta o di un pezzo difettoso nelle condizioni di garanzia è soggetta, in ultima analisi, alla decisione da parte del nostro Servizio Tecnico.
- La garanzia non copre in nessun caso la sostituzione di parti la cui usura derivi da un normale utilizzo della bicicletta.
- La garanzia non si applica, in nessun caso, a rotture o difetti risultanti da un uso negligente della bicicletta, dall'uso in competizioni, dal montaggio di accessori non originali o da manomissioni od operazioni di manutenzione improprie.
- La garanzia non si applica, in nessun caso, se non sono stati eseguiti la Verifica preliminare alla consegna e gli Intervalli di revisione corrispondenti inclusi nel presente documento, debitamente compilati e timbrati da un distributore BH autorizzato.
- Nel caso in cui la riparazione effettuata non sia soddisfacente e l'articolo non soddisfi le condizioni ottimali per l'uso previsto, il titolare della garanzia avrà diritto alla sostituzione dell'articolo acquistato o del componente difettoso, con un altro di caratteristiche identiche, oppure al rimborso del prezzo corrisposto per l'articolo o il componente deteriorato.
- Il periodo di garanzia sarà sospeso per la durata delle riparazioni e, in caso di sostituzione dell'articolo o del componente, verrà rinnovato per l'articolo sostituito.
- L'azione per ottenere l'adempimento delle disposizioni previste dalla garanzia si prescrive sei mesi dopo la fine del periodo di garanzia.
- Tutti le richieste devono essere presentate tramite un distributore autorizzato.
- Ambito territoriale: consultare il Manuale d'uso o visitare il sito [www. BHbikes.com](http://www.BHbikes.com)

Per conoscere tutte le condizioni di garanzia, visitare il seguente link:

https://www.bhbikes.com/es_INT/registro-garantia-vida-bh/registra-tu-bici-garantia-de-por-vida

GARANZIA LIFETIME FRAME

BH Bikes fornisce all'acquirente originale, tramite i propri punti vendita autorizzati, una polizza commerciale per eventuali difetti di fabbricazione dei telai per un periodo superiore a quello indicato nella garanzia legale del prodotto secondo le seguenti clausole:

1. **La garanzia LIFETIME si applica unicamente ai telai e alle biciclette BH commercializzate tramite i punti vendita autorizzati da BHBIKES EUROPE S.L.**
 - È necessario che l'acquirente abbia effettuato la registrazione online della garanzia LIFETIME, inserendo tutti i dati correttamente, entro 30 giorni di calendario dalla data di acquisto, corrispondente alla fattura emessa dal punto vendita autorizzato.
 - Tale garanzia non è trasferibile a successivi acquirenti e viene annullata al momento della vendita della bicicletta a terzi. Per acquirente originale si intende chi registra la garanzia al momento dell'acquisto e la garanzia non è trasferibile a persone diverse dall'acquirente originale.
 - La manutenzione della bicicletta deve essere obbligatoriamente effettuata presso un centro autorizzato da BHBIKES EUROPE e seguendo le indicazioni presenti nel manuale d'uso.
2. **La garanzia LIFETIME non copre in alcun caso quanto indicato a seguire.**
 - I forcelloni posteriori dei modelli a doppia sospensione, la forcella, le biciclette per bambini, difetti e/o usure con scolorimento della vernice originale o corrosione causata da deterioramento naturale.
 - Difetti o rotture derivanti da incidenti o da un uso improprio e/o negligente della bicicletta.
 - In caso di montaggio di componenti o accessori non previsti o non compatibili con l'uso per cui la bicicletta è stata progettata.
 - Difetti determinati da un uso improprio.
 - Graffi, scolorimenti o macchie derivate dall'uso di liquidi abrasivi, elementi taglienti, morsetti e/o dall'esposizione continua al sole o ad altri elementi climatici.
 - Difetti causati dalla normale usura della bicicletta, compresi quelli causati dal logorio dei materiali. I danni da logorio indicano che il telaio è stato danneggiato dal normale utilizzo ed è responsabilità del ciclista ispezionare periodicamente la bicicletta.
 - Uso e/o manutenzione impropri del prodotto (leggere attentamente le raccomandazioni per l'uso e la pulizia).
 - Telai che sono stati utilizzati in competizioni, dimostrazioni o a noleggio.

Leggere le condizioni di garanzia complete all'indirizzo:

https://www.bhbikes.com/es_INT/registro-garantia-vida-bh/registra-tu-bici-garantia-de-por-vida

GARANZIA ESTESA FINO A 5 ANNI SUI MOTORI BH

L'attivazione dell'estensione di garanzia LIFETIME FRAME attiverà automaticamente un'estensione di garanzia di 5 anni per tutti i motori BH. Attraverso i suoi negozi autorizzati, BH Bikes fornisce all'acquirente originale una politica commerciale volta a coprire eventuali difetti di fabbricazione dei motori BH per un periodo superiore a quello specificato nella garanzia legale del prodotto, ai sensi delle seguenti clausole:

- L'estensione della garanzia del motore BH si applica esclusivamente ai motori BH installati sulle biciclette BH e venduti attraverso negozi autorizzati da BHBIKES EUROPE S.L.**
 - L'acquirente dovrà registrare la garanzia online, con i dati debitamente compilati, entro 30 giorni di calendario dalla data di acquisto, come risulta dalla fattura emessa dal negozio autorizzato, sulla quale è riportato il numero di matricola della bicicletta deve essere specificato.
 - Questa garanzia non può essere trasferita agli acquirenti successivi e viene annullata quando la bicicletta viene venduta a terzi. Per acquirente originale si intende la persona fisica che registra la garanzia al momento dell'acquisto; la garanzia commerciale non può essere trasferita a terzi che non siano l'acquirente originale.
 - La manutenzione della bicicletta sarà obbligatoria presso una struttura autorizzata da BHBIKES e secondo le istruzioni riportate nel manuale d'uso.
- L'estensione della garanzia del motore BH non coprirà mai:**
 - Scolorimento della vernice e perdita del colore originale o corrosione causata dalla normale usura.
 - Difetti o rotture derivanti da un incidente o da un uso improprio e/o negligente della bicicletta.
 - Quando sono stati installati componenti o accessori non destinati/compatibili con l'uso per il quale la bicicletta è stata progettata e quando il motore è stato manomesso e/o delimitato.
 - Difetti derivanti da un utilizzo improprio.
 - Graffi, scolorimento o macchie causati dall'uso di fluidi abrasivi, oggetti appuntiti, fascette e/o esposizione prolungata alla luce solare o ad altre condizioni atmosferiche.
 - Uso e/o manutenzione impropri del prodotto (leggere attentamente le raccomandazioni per l'uso e la pulizia).
 - Motori che sono stati utilizzati in competizioni, dimostrazioni o in noleggi. Motori montati sulle biciclette della gamma MONTY. Motori montati sulle biciclette della gamma MONTY.

Leggi i termini e le condizioni completi su:

https://www.bhbikes.com/es_ES/registro-garantia-vida-bh/registra-tu-bici-garantia-de-por-vida

GARANZIA ESTESA PER BATTERIE BH

Nel costante sforzo di migliorare quotidianamente il servizio clienti, BH offre le migliori condizioni di garanzia e la possibilità di acquisire un'estensione di garanzia per la sua gamma di e-Bike (uno o due anni aggiuntivi). BH Bikes, attraverso i propri negozi autorizzati, garantisce al primo acquirente una polizza commerciale a copertura di eventuali difetti di fabbricazione delle batterie BH per un periodo superiore a quello previsto dalla garanzia legale del prodotto, secondo le seguenti clausole:

- L'estensione della garanzia sulle batterie BH si applica esclusivamente alle batterie BH installate sulle biciclette BH e vendute attraverso negozi autorizzati da BHBIKES EUROPE S.L.:**
 - L'acquirente dovrà registrare la garanzia online, con i dati debitamente compilati, entro 30 giorni di calendario dalla data di acquisto, come risulta dalla fattura emessa dal negozio autorizzato, sulla quale è riportato il n. di matricola della bicicletta. deve essere specificato.
 - Questa garanzia non può essere trasferita agli acquirenti successivi e viene annullata quando la bicicletta viene venduta a terzi. Per acquirente originale si intende la persona fisica che registra la garanzia al momento dell'acquisto; la garanzia commerciale non è trasferibile a terzi che non siano l'originario acquirente.
 - La manutenzione della bicicletta sarà obbligatoria presso una struttura autorizzata da BHBIKES e secondo le istruzioni riportate nel manuale d'uso.
- La garanzia estesa della batteria BH non coprirà mai:**
 - Scolorimento della vernice e perdita del colore originale o corrosione causata dalla normale usura.
 - Difetti o rotture derivanti da un incidente o da un uso improprio e/o negligente della bicicletta.
 - Deterioramento o degrado naturale dovuto all'età, anche senza utilizzo. Deterioramento dopo 500 cicli completi di carica e scarica se è inferiore al 30% della capacità nominale (leggere attentamente le raccomandazioni nel manuale utente).
 - Quando sono stati installati componenti o accessori non destinati/compatibili con l'uso per il quale la bicicletta è stata progettata.
 - Difetti derivanti da un utilizzo improprio.
 - Graffi, scolorimento o macchie causati dall'uso di fluidi abrasivi, oggetti appuntiti, fascette e/o esposizione prolungata alla luce solare o ad altre condizioni atmosferiche.
 - Uso e/o manutenzione impropri del prodotto (leggere attentamente le raccomandazioni per l'uso e la pulizia).
 - Batterie che sono state utilizzate in concorsi, dimostrazioni o in noleggi.
 - Batterie ausiliarie (extender).

Leggi i termini e le condizioni completi su:

https://www.bhbikes.com/es_ES/registro-garantia-vida-bh/extension-garantia-bateria

REGISTRAZIONE DELLE ESTENSIONI DI GARANZIA

Per avere diritto alle estensioni di garanzia di BH BIKES è necessario registrare la bicicletta entro 30 giorni dalla data di acquisto. A seguire si descrive la procedura per attivare le estensioni di garanzia:

• GARANZIA LIFETIME FRAME + 5 ANNI DI GARANZIA SUI MOTORI BH

La registrazione dell'estensione della garanzia LIFETIME FRAME deve essere effettuata online sul sito di BH BIKES:

https://www.bhbikes.com/es_INT/registro-garantia-vida-bh/registra-tu-bici-garantia-de-por-vida

Il seguente video spiega i passaggi da seguire per la registrazione online:

<https://youtu.be/47aLVgUI248>



• ESTENSIONE DELLA GARANZIA PER LE BATTERIE BH

La registrazione dell'estensione della garanzia per le batterie BH deve essere effettuata online nel sito di BH BIKES:

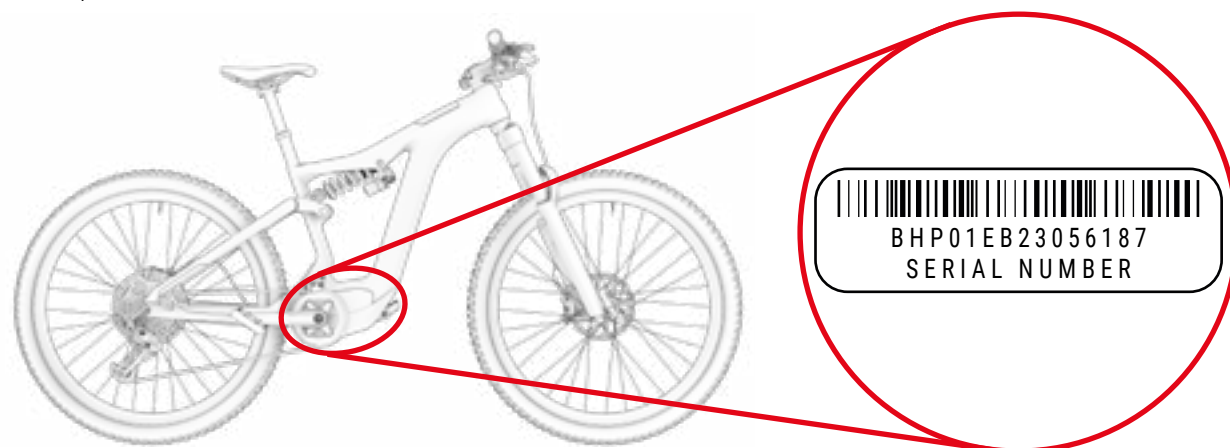
https://www.bhbikes.com/es_INT/registro-garantia-vida-bh/extension-garantia-bateria

Il seguente video spiega i passaggi da seguire per la registrazione online:

<https://youtu.be/sINzdFBygMM>



⚠ Il numero di serie necessario per effettuare la registrazione si trova sempre nella parte inferiore della bicicletta, sotto la pedaliera:



GARANZIA PARTI DEL SISTEMA ELETTRICO DI ASSISTENZA

Come nel caso dei telai e dei componenti BH BIKES, tutti i componenti elettrici realizzati esclusivamente per BH saranno coperti dalla garanzia legale (i motori BH godono di un'estensione di garanzia di 5 anni dopo l'attivazione della garanzia LIFETIME FRAME). Il periodo di garanzia sarà stabilito secondo le leggi vigenti nel paese in cui è stata acquistata la bicicletta e decorrerà dalla data di acquisto.

Durante questo periodo, il titolare della garanzia avrà diritto alla riparazione gratuita di tutti i difetti di fabbricazione, compreso il rimborso delle spese di trasporto e degli eventuali danni da ciò derivanti. I termini e le condizioni sono quelli descritti nella sezione "Garanzia legale" e possono essere letti all'indirizzo:

<https://www.bhbikes.com/manuals>

In nessun caso la garanzia copre l'usura e l'invecchiamento naturale delle batterie dovuto all'uso, alla ricarica e alla conservazione. Allo stesso modo, l'acquirente deve contattare il produttore originale per utilizzare la garanzia delle parti di terze parti.

PRESENTARE UNA RICHIESTA DI GARANZIA

Tutte le richieste di garanzia devono essere inoltrate tramite un rivenditore ufficiale BH. Il concessionario analizzerà il sinistro per identificarne la portata ed eseguire una valutazione preliminare dell'incidente. Il rivenditore presenterà ed elaborerà il reclamo direttamente con BH. Una volta che BH avrà definito le misure correttive richieste, il concessionario invierà queste informazioni al cliente.

Tutti i reclami devono essere elaborati dal rivenditore ufficiale da cui hai acquistato la bicicletta. Se ciò non è possibile, contattateci direttamente. Ti aiuteremo a trovare un rivenditore autorizzato vicino a te:

https://www.bhbikes.com/es_ES/quienes-somos/contacto

CONDIZIONI CHE POSSONO ANNULLARE LA GARANZIA DEI COMPONENTI ELETTRICI

La batteria BH e i componenti elettrici sono coperti dalla garanzia legale, ma devono essere soddisfatti i seguenti requisiti:

- Nessun componente elettrico deve essere rimosso o manomesso.
- La durata varierà in base alle condizioni di utilizzo, ricarica e conservazione.
- Mantenere la batteria sempre carica. In caso contrario, la batteria potrebbe deteriorarsi più velocemente del normale.

03 MANUTENZIONE

Questo manuale utente contiene informazioni importanti per il corretto utilizzo e manutenzione della bicicletta. In pratica, questo documento contiene informazioni specifiche per le biciclette **IAEROLIGHT (EC194/EC184/EC174)**. Si consiglia di leggere attentamente tutto il manuale. I manuali utente di tutti i modelli BH sono disponibili su Internet al seguente indirizzo:

<https://www.bhbikes.com/manuals>

Il presente documento contiene informazioni aggiuntive rispetto al manuale utente generale, disponibile all'indirizzo:


<https://www.bhbikes.com/manuals>


Consultare le caratteristiche e le raccomandazioni dei componenti di terze parti nei rispettivi siti web ufficiali.


ISPEZZIONARE LA BICICLETTA PRIMA DI UTILIZZARLA

Le biciclette vengono sottoposte a revisioni ripetute durante il processo di fabbricazione e nella fase di controllo finale da parte dell'officina BH. Poiché il funzionamento della bicicletta potrebbe subire modifiche durante il trasporto oppure è possibile che la bicicletta venga modificata da terze parti durante il tempo di attesa, prima di ogni viaggio è necessario verificare i seguenti aspetti.

- **TELAIO:** verificare che non siano presenti crepe, danni o rumori anomali.
- **CATENA:** verifica che sia lubrificata e che il sistema di trasmissione non emetta rumori anomali.
- **FRENI:** verificare che i freni funzionino correttamente. Da fermi, azionare la leva del freno con forza e verificare che non tocchi mai il manubrio.
- **COPERTONI:** verificare che la pressione sia corretta e che non siano presenti tagli né nel battistrada né nelle aree laterali. Verificare anche che il livello di usura non superi il livello di usura massima consigliato.
- **RUOTE:** controllare che le ruote girino liberamente per verificare la rotazione. Verificare inoltre lo spazio tra la guarnizione del freno e il cerchione, nonché lo spazio tra il telaio e lo pneumatico.
- **STERZO:** verificare che lo sterzo giri in modo scorrevole e senza emettere rumori anomali.
- **PUNTI DI ROTAZIONE DEL FORCELLONE:** quando si sposta il peso sulla bicicletta, controllare che la sospensione funzioni normalmente e senza emettere rumori anomali. Se non funziona correttamente o è presente gioco tra le parti mobili, è possibile che le coppie di serraggio non siano corrette o che i cuscinetti a sfere siano usurati.
- **CUSCINETTI A SFERE:** verificare che i cuscinetti a sfere funzionino correttamente e che non emettano rumori anomali. I cuscinetti a sfere sono soggetti a usura e devono essere sostituiti per evitare di danneggiare i componenti sui quali vanno montati.
- **IMPIANTO ELETTRICO:** se la bicicletta è equipaggiata con un impianto elettrico, verificare che funzioni correttamente controllando che l'assistenza elettrica sia presente e che tutti i componenti funzionino (motore, display, cambio di modalità di assistenza e sensore di velocità). Qualora non vi sia assistenza elettrica, verificare la presenza di tutti i collegamenti e che non vi siano danni.

 Non utilizzare la bicicletta se non soddisfa uno dei presenti requisiti! Una bicicletta difettosa può causare incidenti gravi! In caso di incertezze o dubbi, mettersi in contatto con la propria officina BH.

 Verificare le coppie di serraggio in modo che corrispondano sempre alle raccomandazioni presenti nei manuali utente. Non rispettare tali indicazioni può causare incidenti, persino mortali.

 L'influenza del terreno e le forze esercitate sulla ruota sottopongono la bicicletta a un notevole sforzo. Di fronte a tali carichi dinamici, i vari componenti reagiscono con usura e logoramento. Controllare regolarmente la bicicletta per individuare eventuali segni di usura, graffi, deformazioni, scolorimenti o crepe iniziali. Le parti la cui durata di vita utile è stata superata, possono rompersi improvvisamente. Se necessario, portare regolarmente la propria bicicletta presso un'officina BH per sostituire le parti eventualmente difettose o usurate.

PULIZIA DELLA BICICLETTA

Per una buona manutenzione della bicicletta, consigliamo di eseguire le seguenti azioni fondamentali di prevenzione. Non rispettare tali raccomandazioni può causare un'usura prematura o persino rotture in aree precise, come giunzioni e parti mobili.

- Rimuovere polvere e fango con una spugna umida e un prodotto detergente delicato e neutro.
- Le parti in plastica vanno lavate esclusivamente con acqua e sapone.
- Gli pneumatici possono essere lavati con una spugna o una spazzola e acqua e sapone.
- Una volta lavata la bicicletta, asciugarla sfregando accuratamente con un panno morbido.
- Dopo ogni operazione di pulizia, applicare grasso agli elementi della trasmissione.

 La sporcizia può nascondere danni che possono causare incidenti, o persino la morte.

 Non utilizzare mai né idropultrici, né pulitori a getto di vapore.

MANTENERE LUBRIFICATA LA TRASMISSIONE

Dopo un'operazione di pulizia della bicicletta, la trasmissione della catena potrebbe avere perso grasso. Controllare e, se necessario, lubrificare le maglie della catena. Un'eccessiva lubrificazione può attirare una maggiore quantità di sporcizia, causando un'usura prematura e un malfunzionamento del sistema.

 Non utilizzare mai né idropultrici, né pulitori a getto di vapore.

MANUTENZIONE DEI COMPONENTI

La bicicletta richiede una manutenzione regolare e un numero minimo di revisioni periodiche. La periodicità delle operazioni di manutenzione dipende dal tipo di mezzo (bicicletta da passeggio, da strada, mountain bike), nonché dalla frequenza e dalle condizioni di utilizzo.

CALENDARIO DI MANUTENZIONE DEI COMPONENTI

Componente	Azione da compiere	A ogni uscita	Mensile	Annuale
Illuminazione	Controllo del funzionamento.			
Pneumatici	Controllo della pressione.			
	Verificare l'altezza del profilo e delle pareti laterali.			
Freni (della ruota)	Controllare la corsa della leva, la robustezza della guarnizione e la posizione del cerchione.			
	Prova dei freni a bici ferma.			
	Pulire le pastiglie del freno.			
Cavi del freno	Ispezione visiva.			
Freni (freni a disco)	Sostituire il liquido dei freni (liquido DOT).			
Forcella di sospensione	Verifica delle viti e del relativo serraggio.			
	Sostituzione dell'olio e ingrassaggio dell'elastomero.			
Reggisella con sospensione	Manutenzione.			
	Verifica del gioco.			
Cerchioni nei freni della ruota	Verifica e sostituzione, se necessario, dei rivestimenti della parete	Al più tardi dopo la seconda parte della guarnizione del freno.		
Asse della pedaliera	Verifica del gioco.			
	Rinnovo dell'ingrassaggio.			
Catena	Verifica e lubrificazione.			
	Verifica e sostituzione.	A partire da 800 km.		
Pedivelle	Verifica e serraggio.			
Ruote / Raggi	Verificare la rotazione della ruota e la tensione dei raggi.			
Serie sterzo	Verifica della serie sterzo.			
	Rinnovo dell'ingrassaggio.			
Superfici metalliche	Conservazione.	Almeno ogni sei mesi.		
Mozzi	Verifica dei cuscinetti a sfere.			
	Rinnovo dell'ingrassaggio.			
Pedali	Verifica dei cuscinetti a sfere.			
	Lubrificazione, pulizia del meccanismo di fissaggio.			

Componente	Azione da compiere	A ogni uscita	Mensile	Annuale
Reggisella / Attacco manubrio	Verifica delle viti di fissaggio			
Cambio posteriore / Deragliatore	Pulizia, lubrificazione.			
Sgancio rapido / Asse passante	Verifica dell'efficacia.			
Viti e dadi	Verifica e serraggio.			
Raggi	Verifica della tensione.			
Attacco manubrio / Reggisella	Smontaggio e rinnovo della pasta di montaggio.			
Circuito / Freni	Smontaggio e ingrassaggio.			
	Verificare i collegamenti.			
Componenti dell'impianto di assistenza elettrica.	Verificare che non vi sia sporcizia.			

Non è necessario rivolgersi a un esperto se si hanno le capacità, l'esperienza e gli attrezzi adatti. Qualora vengano rilevati difetti, attuare immediatamente le misure correttive necessarie. In caso di incertezze o dubbi, contattare BH.

Le operazioni indicate devono essere eseguite solo da un esperto di fiducia.

PARTI DI RICAMBIO

Per un funzionamento ottimale della bicicletta e la massima sicurezza possibile, è molto importante utilizzare parti di ricambio originali. Il mancato uso di parti originali può causare danni non coperti da garanzia.

Le parti di ricambio più comuni sono quelle soggette a usura. Le più comuni sono gli pneumatici, le camere d'aria, le pastiglie dei freni, i freni a disco e i pattini del freno, così come i cerchioni, a condizione che costituiscano una parte dell'unità freno, le luci, le luci di posizione, le batterie e gli accumulatori.

- **PNEUMATICI:** devono essere sostituiti con uno pneumatico equivalente. Verificare il contrassegno indicato nella parte esterna dello pneumatico (norma E.T.R.T.O.). Va ricordato che utilizzare uno pneumatico con un diametro esterno superiore a quello consigliato può far sì che, quando si ruota il manubrio, la punta del piede tocchi la ruota anteriore o il parafrangente della ruota posteriore. Il ciclista potrebbe perdere il controllo della bicicletta e incorrere in un incidente con conseguenze anche gravi. Lo stesso può succedere quando la pedivella del pedale viene sostituita con una più lunga.
- **CAMERE D'ARIA:** Sostituirle con un tipo di camera d'aria adatto allo pneumatico. Consultare l'indicazione presente nella parte esterna della camera d'aria (norma E.T.R.T.O.).
- **FRENI A DISCO E PASTIGLIE DEI FRENI:** seguire le istruzioni fornite dal produttore.
- **LUCI E LUCI DI POSIZIONE:** Sostituire la lampadina con un'altra dello stesso tipo. Consultare l'indicazione presente nella parte in metallo.

- **CATENA, PIGNONE E CORONE:** seguire le istruzioni fornite dal produttore.
- **BATTERIE E ACCUMULATORI:** sostituzione con altri dello stesso tipo. Consultare l'indicazione presente nella parte esterna.


 Va ricordato che il mancato uso di parti originali può causare danni non coperti da garanzia.

RACCOMANDAZIONI IN SEGUITO A CADUTA, URTO O IMPATTO


In caso di caduta, urto o impatto, la cosa più importante è verificare le proprie condizioni fisiche per poter riprendere la marcia. Non usare la bicicletta in caso di lesioni fisiche e, se necessario, richiedere assistenza medica.

Se le proprie condizioni fisiche consentono di riprendere la marcia, sarà necessario effettuare una serie di verifiche per assicurarsi che anche la bicicletta funzioni correttamente.

- Verificare che le ruote siano ancora attaccate e che i cerchioni siano rimasti al centro del telaio e della forcella. Far girare le ruote. Se lo spazio si è modificato notevolmente e non è possibile effettuare la centratura sul posto, sarà necessario separare un po' i freni dal cerchione in modo che quest'ultimo possa girare liberamente.

 In tal caso, tenere presente che l'efficacia dei freni sarà ridotta.

- Verificare se il manubrio o la parte anteriore del telaio hanno subito una deformazione o si sono rotte. Verificare che la parte anteriore sia collocata saldamente nella forcella, fissando la ruota anteriore tra le ginocchia e provando a torcere il manubrio rispetto alla ruota anteriore.
- Verificare se la catena è posizionata correttamente. Se la bicicletta è caduta sul lato della trasmissione, verificare che questa funzioni. Chiedere aiuto a qualcuno per mettere la bicicletta sulla sella e cambiare le marce. Quando la catena si incastra nel pignone più grande, osservare la distanza tra il cambio e i raggi. Nel caso in cui il cambio o il supporto si siano deformati, il primo potrebbe impigliarsi nei raggi. Pericolo di cadute! Il cambio, la ruota posteriore o il telaio potrebbero risultare danneggiati. Verificare il deragliatore. Se si è spostata, la catena potrebbe sganciarsi. La bicicletta perderà la trasmissione (vedere anche la sezione «Trazione»).
- Verificare la sella, il tubo superiore o il movimento centrale per assicurarsi che non vi siano difetti.
- Sollevare leggermente la bicicletta e lasciarla cadere a terra. In caso di rumori, controllare la bici alla ricerca di eventuali viti allentate.
- Controllare di nuovo la bicicletta per individuare eventuali deformazioni, scolorimenti o crepe.
- Riprendere la marcia prestando attenzione e solo se il risultato delle verifiche è stato soddisfacente. In nessun caso, non frenare o accelerare bruscamente, né pedalare in salita. In caso di dubbi, anziché correre rischi, è consigliabile attendere l'arrivo di un'auto per caricare la bici in macchina. Una volta a casa sarà necessario esaminare di nuovo la bicicletta con molta attenzione. In caso di incertezze o dubbi, contattare la propria officina BH.

 Le parti in alluminio deformate non devono essere raddrizzate, cioè non devono essere riparate. Anche successivamente il rischio di rottura è elevato, soprattutto per quanto riguarda la forcella, il manubrio, la parte anteriore, le pedivelle e i pedali. Per maggiore sicurezza vanno sostituite.

04 AVVERTENZA DI UTILIZZO

DIMENSIONE MASSIMA DEL COPERTONE

Se si installa sulla bicicletta uno pneumatico diverso da quello originale, verificare che vi siano sempre almeno 6 mm tra il copertone e qualsiasi parte del telaio e della forcella.

INSERIMENTO MASSIMO E MINIMO DEL REGGISELLA

Il mancato rispetto delle indicazioni di inserimento minimo e massimo della sella presenti nel presente manuale può causare un effetto leva sul telaio. La pressione esercitata potrebbe danneggiare il telaio e causare gravi incidenti. La garanzia non copre i danni causati dalla mancata osservanza di tali indicazioni.

LUNGHEZZA MASSIMA DELLA FORCELLA (AXLE-TO-CROWN)

Rispettare la lunghezza massima tra l'asse della forcella e la parte inferiore del tubo di sterzo (axle-to-crown). Se non si rispetta tale lunghezza massima, il telaio potrebbe subire danni a causa di un carico superiore rispetto a quello per cui è stato progettato e causare così gravi incidenti.

NUMERO MASSIMO DI DISTANZIALI DELLA STERZO

Nel presente manuale si specifica il numero massimo di distanziali dello sterzo che si possono collocare sotto l'attacco manubrio. Se non si rispetta tale numero massimo, i materiali potrebbero subire danni a causa di un carico superiore rispetto a quello per cui sono stati progettati e causare così gravi incidenti.

POSIZIONE DEL RAGNETTO ALL'INTERNO DEL TUBO DELLA FORCELLA

Non installare mai distanziali dello sterzo al di sopra dell'attacco manubrio. Se non si rispetta tale indicazione, i materiali potrebbero subire danni a causa di un carico superiore rispetto a quello per cui sono stati progettati e causare così gravi incidenti.

USO PREVISTO

Ogni bicicletta è stata progettata secondo una specifica destinazione d'uso. I modelli descritti nel presente manuale soddisfano i requisiti legati alla loro destinazione d'uso:

Si tratta di un insieme di condizioni per il funzionamento della bicicletta che prevede il suo utilizzo su strade asfaltate. Inoltre, le ruote devono essere sempre mantenute a contatto con la superficie di corsa.

05 AVVERTENZA DI UTILIZZO DEL SISTEMA DI ASSISTENZA ELETTRICO

AVVERTENZE E NORME D'USO DEI COMPONENTI ELETTRICI E DELLE BATTERIE


Tutti i prodotti e i componenti BH sono stati progettati per resistere a schizzi e pioggia. Tuttavia, alcune azioni possono causare danni ai componenti e cortocircuiti. Le seguenti azioni devono essere evitate.

- Lavare la bicicletta con getto d'acqua a pressione.
- Utilizzare la bicicletta in condizioni meteorologiche particolarmente avverse.
- Trasportare la bicicletta all'esterno di un veicolo in caso di pioggia.
- Esporre la batteria a temperature elevate. Il superamento dei 70 °C potrebbero causare fuoriuscite e rischi di incendio.
- Non rispettare gli intervalli di temperatura di utilizzo, di carica e di stoccaggio della bicicletta.

SITUAZIONI IDEALI PER LA MASSIMA DURATA

Per ottenere la massima durata della batteria, si raccomanda di osservare una serie di condizioni.

- Caricare la batteria su una superficie piana e stabile.
- Evitare che riceva la luce diretta del sole.
- Tenere lontano dalla portata di bambini o animali.
- Tenere al riparo da pioggia o umidità.
- Conservare in luogo ventilato e asciutto.
- Conservare a una temperatura compresa tra i 15 e i 25 °C.
- Non utilizzare la batteria se il livello di carica è inferiore al 10%. Al di sotto di tale livello, la durata delle celle potrebbe essere compromessa.

 Qualsiasi operazione non autorizzata effettuata sui componenti dell'impianto elettrico può causare gravi incidenti e costituirà inoltre motivo di annullamento della garanzia.

AVVERTENZE SULL'USO DELLE BATTERIE

Un utilizzo improprio delle batterie può causare danni e gravi incidenti. Per evitare che si verifichino, seguire queste indicazioni:

- Utilizzare sempre il caricabatterie originale.
- Non lasciare la batteria in prossimità di fonti di calore.
- Non scaldare la batteria, né gettarla nel fuoco.

- Evitare che i collegamenti della batteria entrino in contatto con oggetti metallici.
- Non immergere la batteria in acqua ed evitare schizzi e umidità.
- Non colpire né perforare la batteria.
- In caso di fuoriuscita del liquido, evitare che entri in contatto con mani e occhi.
- Non utilizzare la batteria se presenta danni all'esterno.
- Pulire la batteria esclusivamente con un panno asciutto o umido.

CONDIZIONI NON APPROPRIATE DI CARICA E SCARICA E SOLUZIONI

Gli ambienti caldi e freddi descritti a seguire possono causare l'attivazione della modalità Stand-By della carica o la sospensione della stessa senza ricarica completa della batteria.

- **Modalità di sospensione di scarica in inverno o DUT (Discharge Under Temperature):** Il ciclo di scarica della batteria entrerà in modalità di sospensione qualora la temperatura sia inferiore a -20 °C, impedendo il funzionamento del sistema di pedalata assistita e proteggendo la batteria. In questo caso, tale modalità di sospensione si disattiva automaticamente al superamento di -20 °C da parte della batteria.
- **Modalità di sospensione della carica in inverno o CUT (Charge Under Temperature):** Il ciclo di carica della batteria entrerà in modalità di sospensione qualora la temperatura sia inferiore a 0 °C. Se la carica viene avviata e la temperatura scende al di sotto di tale livello a causa del raffreddamento notturno o per altri fattori, il ciclo di carica si arresterà ed entrerà in modalità sospensione per proteggere la batteria. In questi casi, tale modalità di sospensione si disattiva automaticamente quando la temperatura di carica supera gli 0 °C.
- **Interferenze con televisori/radio/computer** Caricare la batteria vicino a televisori, raggi o apparecchi simili può provocare elettrostaticità, sfarfallio delle immagini e altre interferenze. Qualora ciò si verificasse, ricaricare in un luogo lontano dal televisore o dalla radio (ad esempio, in un'altra stanza).

SMALTIMENTO

Le batterie agli ioni di litio sono riciclabili, ma possono causare danni ambientali se non vengono smaltite correttamente al termine della loro vita utile. Al termine della vita utile della batteria, seguire le seguenti indicazioni:

- Selezionare e riciclare ogni componente elettrico in un luogo predisposto alla gestione sostenibile del riciclo.
- Verificare e rispettare sempre le normative relative alle batterie vigenti nel proprio paese.

MOTORE

Il motore a corrente continua si trova nell'asse della pedaliera. Come tutti i componenti della bicicletta, la durata del motore dipende dal suo utilizzo. In condizioni normali, il motore può durare dai 10 ai 20 anni o fino a 100,000 km.

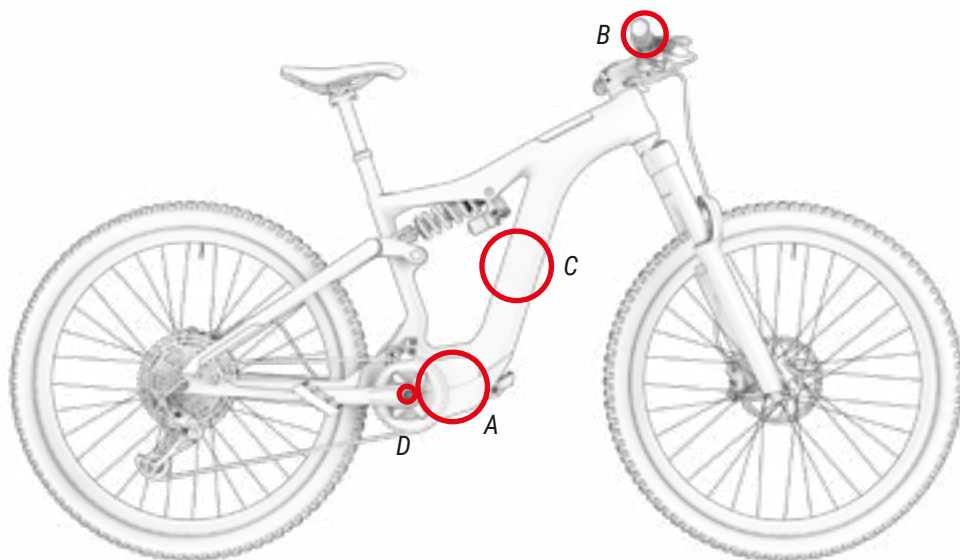
Nei modelli ATOMX a motore centrale è obbligatorio fare ispezionare l'unità motore ogni 15.000 km da un centro assistenza certificato Brose.

06 FUNZIONAMENTO DEL SISTEMA DI PEDALATA ASSISTITA

COMPONENTI DEL SISTEMA DI PEDALATA ASSISTITA

Il sistema di pedalata assistita di BH Bikes è costituito dai seguenti elementi:

- **A.** Un **motore** che spinge la bicicletta.
- **B.** Una **plancia di comando** (EM800) che permette, tra l'altro, di selezionare le modalità di assistenza alla pedalata.
- **C.** Una **batteria** che alimenta il motore per il suo funzionamento e che può essere collocata in diverse posizioni.
- **D.** Un **sensore di coppia** che rileva la forza applicata sul pedale da parte dell'utente.
- **E.** Un **display** (EM800), per visualizzare informazioni importanti del sistema.



IL SISTEMA DI PEDALATA ASSISTITA

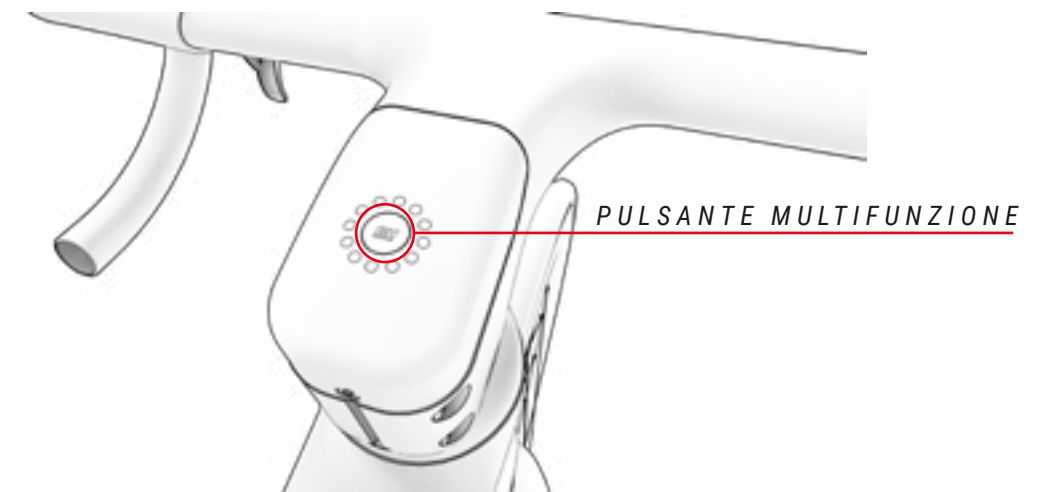
Il sistema di pedalata assistita è progettato per offrire la quantità ottimale di potenza per la pedalata assistita. Il funzionamento avviene in base a una serie di fattori standard quali forza di pedalata, velocità della bicicletta e rapporto di marcia utilizzato. Il sistema non fornisce assistenza nelle seguenti situazioni:

- Se la plancia di comando è spenta.
- Se ci si sposta a una velocità pari o superiore a 25 km/h.
- Se non si sta pedalando e si disattiva la funzione di accelerazione a 6 km/h.
- Se non vi è capacità residua nella batteria.
- Se la modalità di assistenza selezionata è corrispondente allo 0% di assistenza.

PARTI DEL PANNELLO DI CONTROLLO

EC194 / EC184 / EC174

Il display del Core è composto da un anello con 12 LED e un pulsante interno all'anello, utilizzato come pannello di controllo:



ATTIVAZIONE E DISATTIVAZIONE DEL SISTEMA DI PEDALATA ASSISTITA

EC194 / EC184 / EC174

Il sistema di pedalata assistita si attiva dal display Core. Si trova sullo stelo della bicicletta. Premere il pulsante di accensione per avviare il sistema. Il display del Core si illuminerà, mostrando un'animazione blu che si muove in senso antiorario. Successivamente verrà mostrata la modalità corrente di pedalata assistita.

Per disconnettere il sistema di pedalata assistita, tenere premuto il pulsante multifunzione per 3 secondi. Lo schermo si spegnerà e il sistema si spegnerà.



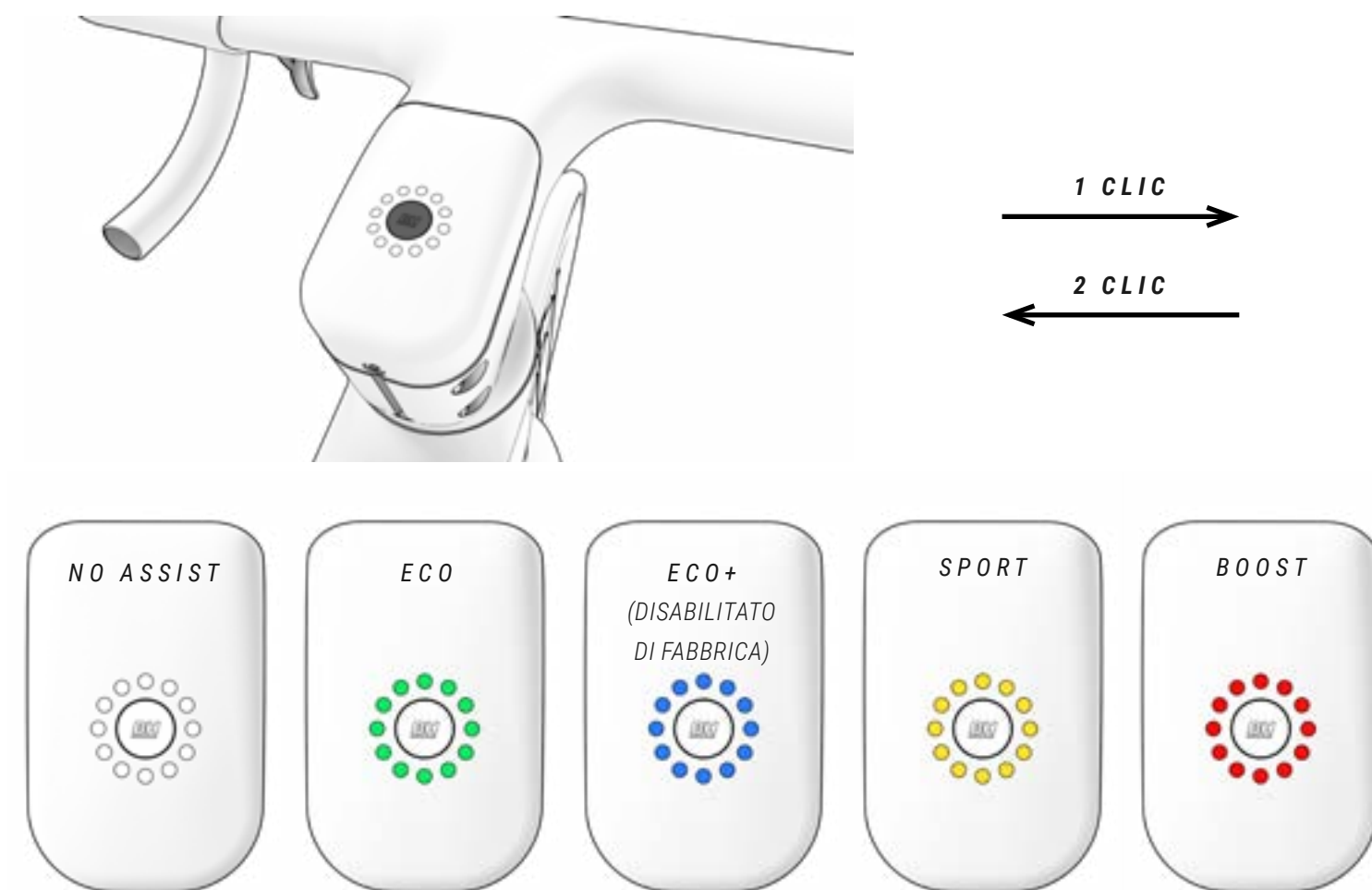
SELEZIONE DELLA MODALITÀ DELLA PEDALATA ASSISTITA

EC194 / EC184 / EC174

Il sistema prevede le seguenti modalità di assistenza alla pedalata:

- **Boost:** Identificato dal colore **Rosso**. Utilizzare quando si desidera ottenere la massima potenza dal sistema.
- **Sport:** Identificato dal colore **Arancione**. Utilizzare quando si scalano terreni difficili.
- **Eco+:** Identificato dal colore **Blu (disabilitato di fabbrica sui modelli con CORE DISPLAY)**. Utilizzare quando si desidera una guida più confortevole, ad es. quando si sale su una collina ripida. Può essere attivato dall'app BH iConnect, aggiungendo un valore percentuale di assistenza diverso da 0.
- **Eco:** Identificato dal colore **Verde**. Usalo quando vuoi viaggiare il più lontano possibile.
- **No assist:** Identificato dal colore **Bianco**. Da utilizzare quando si desidera viaggiare senza potenza assistita. È possibile continuare a utilizzare le altre funzioni del pannello di controllo.

Per scorrere le diverse modalità di assistenza l'utente deve premere una volta il pulsante multifunzione per aumentare il livello di assistenza e due volte per diminuirlo.



LIVELLI DI ASSISTENZA

Al fine di preservare la salute dei componenti della bicicletta, i protocolli di assistenza utilizzando la combinazione della batteria interna saranno i seguenti:

Batteria interna carica oltre il 5%: è disponibile il 100% del livello massimo di assistenza.

Batteria interna carica tra 1 e 5%: Nessuna assistenza. L'energia sarà disponibile solo per accendere le luci e il display.

Batteria interna inferiore all'1%: disattivata. La batteria non sarà in grado di accendere il display.

Batteria XPro: la batteria XPro fornirà assistenza al 100% indipendentemente dal suo livello di carica.

MODALITÀ CAMMINATA ASSISTITA

EC194 / EC184 / EC174

La modalità Walk Assist aiuta l'utente a trasportare la bicicletta a piedi. Per attivare questa modalità, tenere premuto il pulsante + sul pannello di controllo (non importa quale modalità di assistenza è selezionata quando si preme il pulsante). I LED sul CORE DISPLAY lampeggeranno di colore blu, indicando che questa modalità è stata attivata. Rilasciare il pulsante per uscire da questa modalità.

INIZIO DELLA PEDALATA

L'utente è tenuto a posizionarsi sulla sella e a mantenersi saldamente aggrappato al manubrio prima di appoggiare i piedi sui pedali. Occorre prestare particolare attenzione se si inizia a pedalare in una modalità di maggiore assistenza (modalità PISTA e BOOST) poiché il motore reagisce con la spinta massima, provocando il rischio di perdita di controllo. Per facilitare l'accelerazione, il motore offre una spinta iniziale aggiuntiva all'inizio della pedalata. In questo modo, lo sforzo necessario per mettere la bicicletta in movimento è minimo, rendendo così l'immissione in circolazione più facile e sicura.

- ⚠ Iniziere a pedalare con un rapporto corto (pignoni grandi) e con una modalità di assistenza (Modalità ECO) bassa. Oltre a un maggior controllo e sicurezza in bicicletta, si otterrà un minor consumo energetico e, di conseguenza, un'autonomia maggiore. Si avverte che partire con una modalità a maggiore assistenza (modalità PISTA e BOOST) può costituire un rischio per la sicurezza dell'utente.
- ⚠ Quando l'utente spinge la bicicletta camminando di fianco a essa, assicurarsi che il sistema sia disattivato.

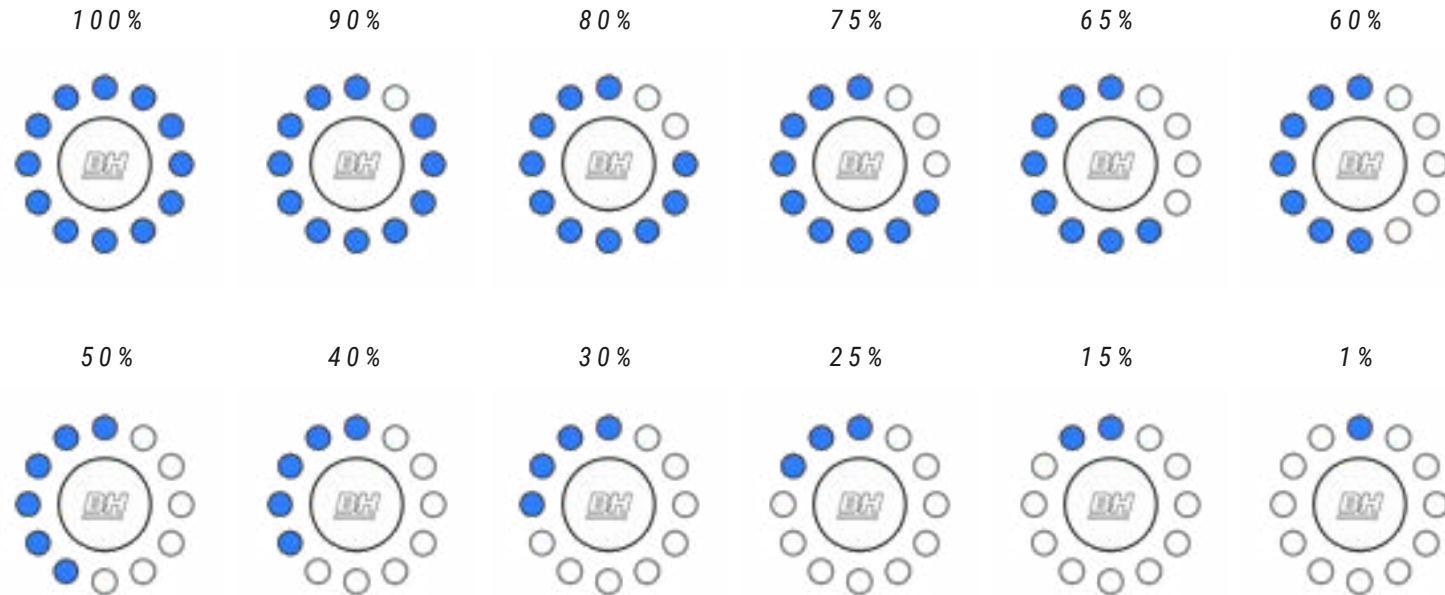
VISUALIZZAZIONE DEL LIVELLO DI CARICA DELLA BATTERIA

Una carica al 100% può fornire un'autonomia fino a 165 km. Il livello di carica della batteria può essere visualizzato in diversi modi. L'indicatore del livello di carica della batteria mostra la capacità rimanente stimata della batteria in tutti i casi:

- **Dispositivi Garmin:** i dispositivi Garmin visualizzano anche il livello della batteria sulla loro interfaccia:

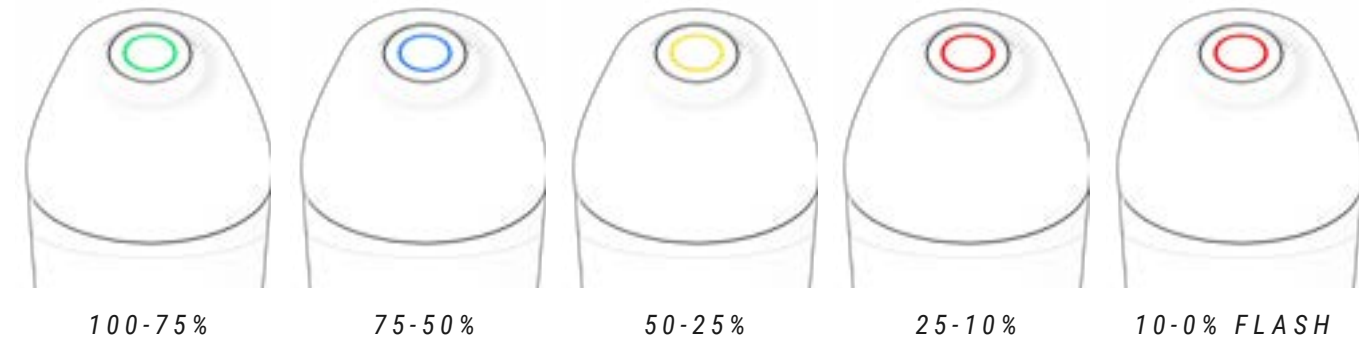


Il livello di carica della batteria verrà visualizzato tramite l'anello di LED. Il livello attuale della batteria può essere interpretato in base al numero di LED accesi. Tieni presente che il colore mostrato si riferisce solo alla modalità di assistenza corrente.



VISUALIZZAZIONE DEL LIVELLO DI CARICA DELLA BATTERIA XPRO

La batteria esterna XPRO aumenta l'autonomia standard di 160 km fino a 220 km. Premendo il pulsante della batteria dell'XPRO, attorno al pulsante si illuminerà un anello. Il colore di questo anello indica il livello di carica della batteria XPRO. Verde 100-75%, blu 75-50%, giallo 50-25%, rosso 25-10% e rosso lampeggiante 10-0%.



Nei modelli dotati di display Core, il livello di carica della batteria XPRO verrà visualizzato tramite l'anello di LED. La capacità della batteria dell'XPRO verrà aggiunta alla capacità della batteria interna della bicicletta e il display mostrerà la carica totale di entrambe le batterie come segue:

Se entrambe le batterie sono completamente cariche (100%), il display mostrerà una carica del 100%.

100% BATTERIA INTERNA: 410 WH

100% BATTERIA INTERNA + XPRO: 410 WH + 180 WH

100%

100%



BATTERIA E CARICABATTERIE

La batteria di cui è dotata la tua bicicletta BH contiene celle agli ioni di litio e rappresenta la tecnologia più avanzata disponibile in termini di densità di energia (energia immagazzinata per chilogrammo di peso e per cm³ di volume).

Le batterie agli ioni di litio hanno le seguenti caratteristiche:

- Le loro prestazioni diminuiscono in ambienti estremamente caldi o freddi.
- Un'ulteriore caratteristica delle batterie agli ioni di litio BH è che non hanno "effetto memoria" e non sono influenzate dallo scaricamento incompleto.
- Perdono la carica naturalmente e gradualmente con l'uso. La batteria può essere scaricata completamente (100%) circa 500 volte, con un deterioramento massimo della batteria del 20%. In caso di scariche parziali viene conteggiata solo la parte scaricata. Ad esempio, se carichi la batteria ogni volta che il suo livello di carica scende del 25%, potrai caricarla al 100% della sua capacità iniziale 2.000 volte. Insomma, la durata garantita della batteria con degrado massimo del 20% è di almeno 20.000 km.

CARICA BATTERIE

Grazie alla sua avanzata tecnologia agli ioni di litio, non è necessario attendere che la batteria sia completamente scarica prima di collegarla al caricabatterie. Allo stesso modo, non è nemmeno necessario caricarlo al 100% prima di utilizzarlo nuovamente. Tieni però presente che, per raggiungere la massima autonomia operativa, è consigliata una carica completa.

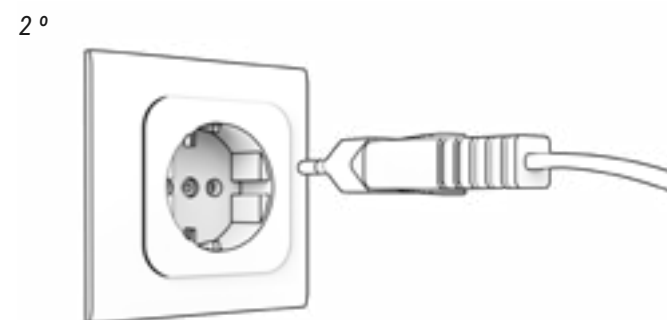
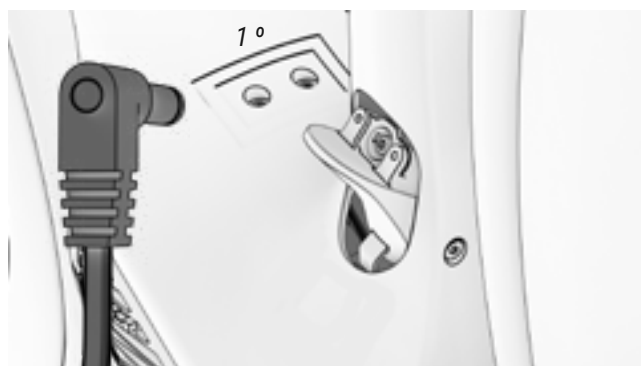
1. ACCENDI LO SCHERMO. NON SI CARICA SE IL DISPLAY È SPENTO.



2. APRIRE IL COPERCHIO DELLA PORTA DI RICARICA SUL LATO INFERIORE SINISTRO DEL TELAIO.




3. COLLEGARE PRIMA LA BATTERIA E POI COLLEGARLO ALLA PRESA DI CORRENTE.




4. VISUALIZZA LO STATO DI CARICA E GLI ERRORI.



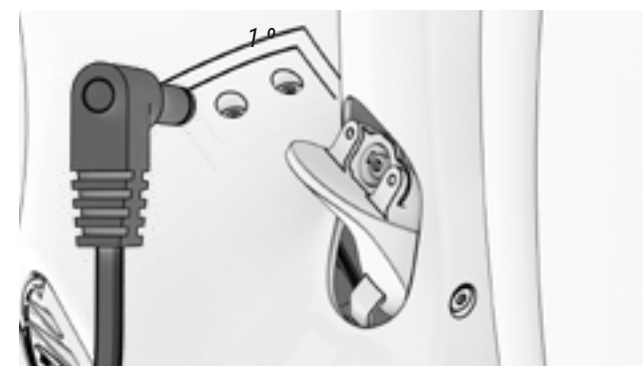
 100% CARICO

 STANDBY
(FLASH)

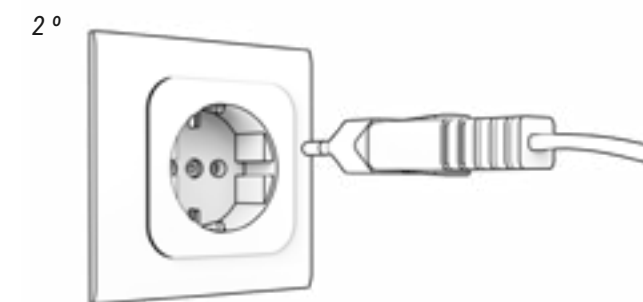
 CARICANDO

 PROBLEMA DI RICARICA
(FLASH)

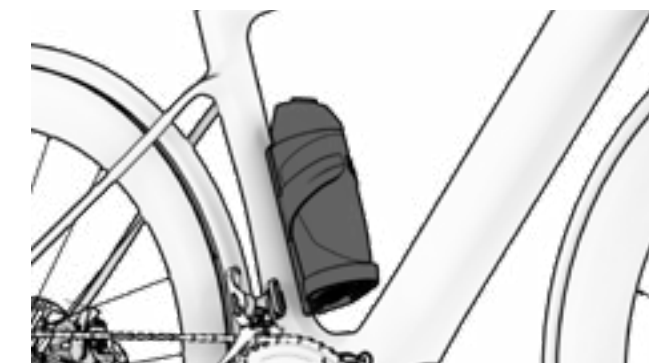
5. SCOLLEGARE SEMPRE PRIMA IL CARICABATTERIE E POI RIMUOVERE LA SPINA DALLA PRESA DI CORRENTE.












6. CHIUDERE ATTENTAMENTE IL COPERCHIO DELLA PORTA DI RICARICA, ASSICURARSI CHE NON ENTRI SPORCO O ACQUA.



7. LA BATTERIA DELL'XPRO VERRÀ CARICATA SE È NEL PORTABOTTIGLIA E LA BICICLETTA È IN CARICA, CON IL DISPLAY ACCESO.



-  Non caricare o utilizzare mai una batteria danneggiata.
-  Fare attenzione a non toccare il caricabatterie durante il processo di ricarica. Potrebbe fare caldo, soprattutto a temperature ambiente elevate.
-  Se si verifica un guasto durante la ricarica della batteria, staccare la spina del caricabatterie dalla presa e attendere che la batteria si raffreddi.
-  Non toccare mai la spina di alimentazione, la spina di ricarica o i contatti con le mani bagnate.
-  Assicurarsi che non vi siano corpi estranei sui contatti della batteria prima di posizionarla sulla bicicletta.
-  Non collegare la spina di alimentazione del caricabatterie alla batteria o alla porta di ricarica della bicicletta se è bagnata o umida. Assicurati di collegare la spina di alimentazione solo quando la batteria o la porta di ricarica della bicicletta sono completamente asciutte.
-  Non applicare una forza eccessiva sulla spina di alimentazione né tirare il cavo con la spina di alimentazione collegata alla batteria.
-  Spegner il sistema di pedalata assistita prima di rimuovere la batteria dalla bicicletta.
-  Utilizzare entrambe le mani per rimuovere la batteria, prestando particolare attenzione a non farla cadere. Far cadere la batteria sul piede potrebbe causare lesioni e danneggiare la batteria.

BATTERIA XPRO

La batteria aggiuntiva o l'extender Xpro ti consente di estendere l'autonomia della bici. Si tratta di una batteria esterna da 180 Wh a forma di bottiglia che si adatta a un portaborraccia specifico, che deve essere correttamente installato e collegato al sistema da un negozio autorizzato. Una volta installato il portabottiglie, la batteria esterna si collega al sistema semplicemente inserendola nel portabottiglie. In altre parole, si tratta di una batteria Plug&Ride che non richiede collegamenti o interventi aggiuntivi per funzionare.



PORTA BOTTIGLIA XPRO

Il portaborraccia è dotato di un connettore impermeabile, che garantisce la protezione del sistema. Pertanto l'utente può inserire una bottiglia d'acqua convenzionale nel portabottiglie o lasciarla vuota.

MODALITÀ DI RISPARMIO ENERGETICO

La batteria è stata progettata per assicurarne una lunga durata. Ciò è possibile grazie alle modalità di risparmio energetico che impediscono il consumo non efficiente della batteria:

- **Transport mode:** Per minimizzare il consumo interno durante il trasporto della bicicletta dalla fabbrica al negozio, la batteria si troverà in modalità trasporto. L'utente può uscire definitivamente da tale modalità trasporto ricaricando la batteria al 100% prima del primo utilizzo.

Qualora la batteria non sia completamente carica, la modalità Trasporto non sarà disattivata e sarà continuamente e rapidamente inserita per proteggere le celle. Ricordarsi di effettuare una ricarica completa della batteria per disattivare la modalità Trasporto in maniera completa.

- **Standby mode:** Per minimizzare il consumo interno, la batteria entrerà automaticamente in modalità Stand-By. Questo avviene in modo automatico quando il sistema non rileva carica, scarica o comunicazioni con la batteria per un periodo di 10 minuti. Per esempio, questa modalità spegnerà automaticamente la plancia di comando dopo 10 minuti di inattività qualora l'utente l'abbia lasciata accesa dopo aver parcheggiato il mezzo.

L'utente può uscire dalla modalità Stand-By semplicemente accendendo la plancia di comando della bicicletta.

- **Deep Sleep mode:** Per proteggere la batteria nei lunghi periodi di inattività o di conservazione (per esempio, durante l'inverno), questa passerà automaticamente alla modalità Letargo o Deep Sleep. Ciò avviene in modo automatico quando si verifica una delle seguenti situazioni:

- Se la carica della batteria è inferiore all'1%, la batteria entrerà in modalità Letargo o Deep Sleep quando questa si trova in modalità Stand-By per un periodo di 10 minuti senza interruzioni.
- Se la carica della batteria è inferiore al 10%, la batteria entrerà in modalità Letargo o Deep Sleep quando questa si trova in modalità Stand-By per un periodo di 48 ore senza interruzioni.
- Se la carica della batteria è inferiore al 40%: La modalità Letargo o Deep Sleep si attiva quando la batteria si trova in modalità Stand-By per un periodo di 14 giorni senza interruzioni.
- Se la carica della batteria è inferiore all'80%: La modalità Letargo o Deep Sleep si attiva quando la batteria si trova in modalità Stand-By per un periodo di 30 giorni senza interruzioni.

L'utente può uscire dalla modalità Letargo o Deep Sleep premendo il pulsante SOC (per verificare il livello di carica) della batteria per 5 secondi oppure caricando la batteria con il caricabatteria. Appariranno 2 flash con tutti i led in modalità Stand-By e 1 flash in modalità Letargo o Deep Sleep.

APP BH BIKES ICONNECT

L'app BH Bikes iConnect può essere utilizzata per personalizzare la configurazione del sistema di pedalata assistita:

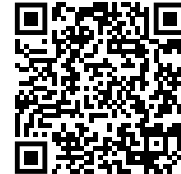
- Cambia i colori del livello di assistenza.
- Modifica dei parametri di assistenza (0-100%) e di accelerazione per ciascun livello di assistenza.

Scarica l'app (disponibile per IOS e Android) e segui questi passaggi per collegare la tua bicicletta all'app:

App Store: <https://apps.apple.com/es/app/bh-bikes-icconnect/id1494346206>



Google Play: <https://play.google.com/store/apps/details?id=com.bh.ebikelight>

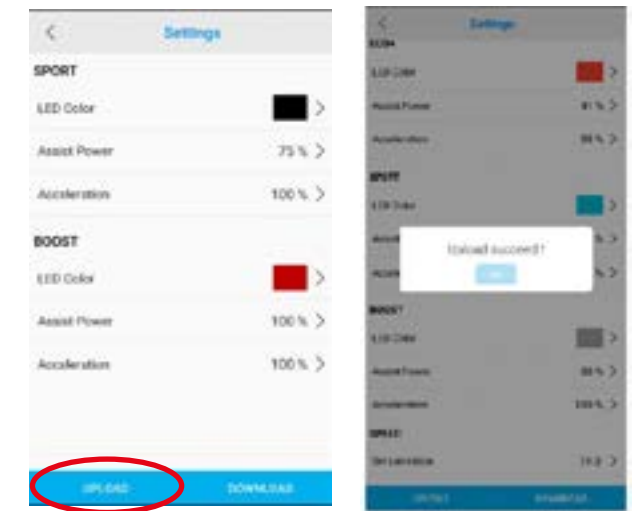


Il funzionamento generale è descritto di seguito:

1. TOCCA "CERCA" PER CERCARE I DISPOSITIVI DISPONIBILI.



2. TOCCA SU CARICA PER CARICARE LA CONFIGURAZIONE DELLA BICICLETTA NELL'APP.

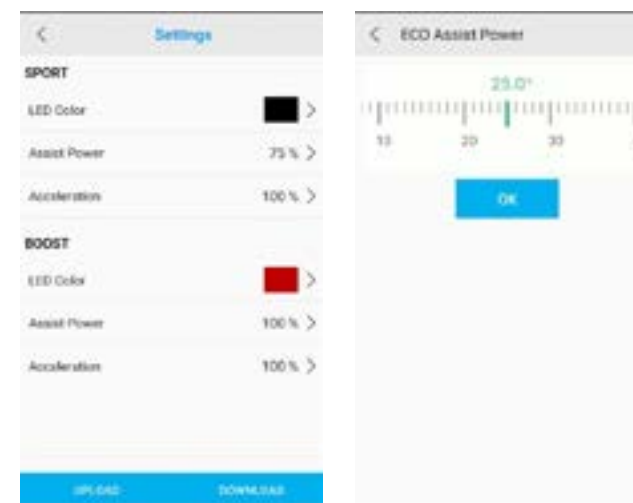


Guarda il video dal seguente link per scoprire come funziona l'app:

<https://youtu.be/k4sOiG0cX3U>



3. CAMBIA IL COLORE, L'ASSISTENZA E L'ACCELERAZIONE DI CIASCUNA MODALITÀ.



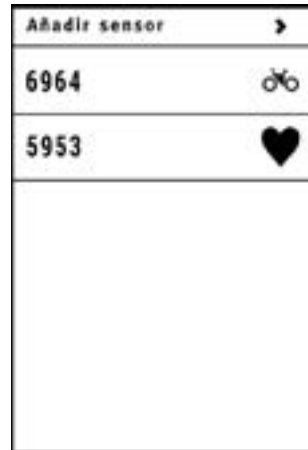
4. TOCCA "DOWNLOAD" PER INVIARE I DATI ALLA BICICLETTA.



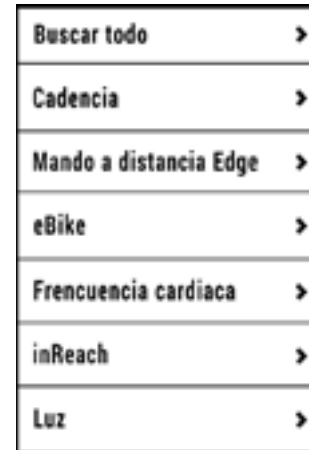
FUNZIONAMENTO CON DISPOSITIVO GARMIN

La connessione ANT+ con un dispositivo Garmin permette di accedere a funzioni aggiuntive di visualizzazione e di controllo dell'assistenza. La banda Heart Rate si connette attraverso il dispositivo Garmin. A seguire si descrivono i passaggi per connettere i-Remote al dispositivo Garmin. Come si può vedere nella figura del sesto punto, dal proprio dispositivo Garmin è possibile sia verificare lo stato della batteria della bicicletta, sia selezionare il livello di pedalata assistita desiderato.

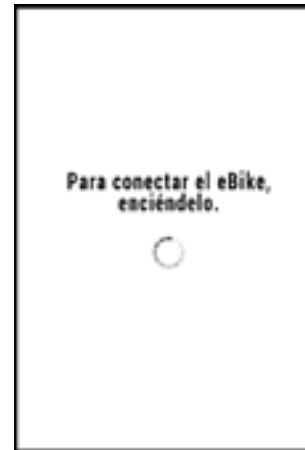
1. TOCCA "AGGIUNGI SENSORE".



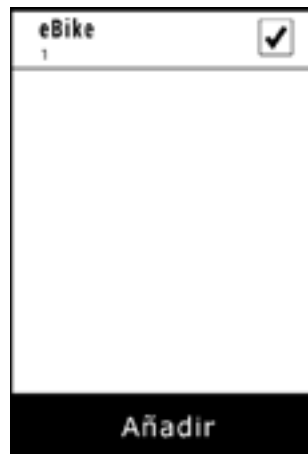
2. TOCCA "E-BIKE".



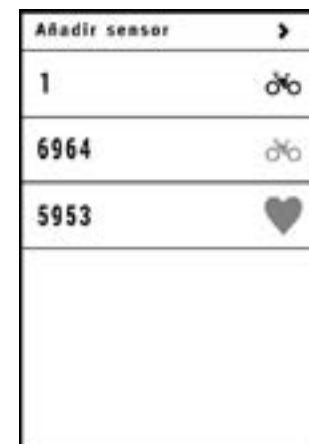
3. ASSOCIA AL TUO DISPOSITIVO GARMIN.



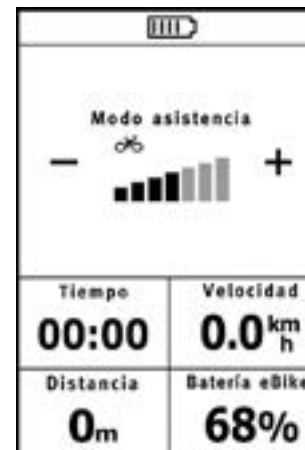
4. SELEZIONARE LA EBIKE.



5. SELEZIONARE IL SENSORE CREATO.



6. GARMIN CONNESSO.



CODICI DI ERRORE

Gli errori verranno visualizzati sul display. Di seguito sono riportati gli errori e le azioni da intraprendere sul display Core.

Gli errori verranno visualizzati tramite i LED nei modelli dotati di display Core. Il numero di LED accesi o spenti farà riferimento a un errore specifico. Di seguito la descrizione dei possibili problemi:



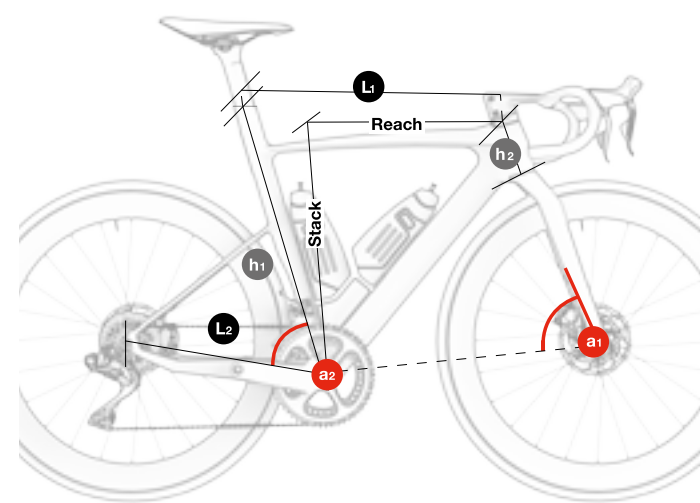
DESCRIZIONE DELL'ERRORE

N.	Codice	Descrizione	Azione richiesta
0		Sistema normale	
1		Sovracorrente (corrente eccessiva)	Controllare se il connettore tra il motore e il controller è allentato. In caso contrario, installa un nuovo controller!
2		Corrente statica oltre il limite	Cambiare il controller
3		Segnale dell'acceleratore o TMM Anormale	Controllare se il connettore tra il sensore TMM e il controller è allentato. Controllare inoltre che la posizione del magnete sia corretta.
4		Fase del motore errata	Controllare il connettore del motore o il controller.

DESCRIZIONE DELL'ERRORE

N.	Codice	Descrizione	Azione richiesta
5		Errore sensore Hall motore	Controllare se il connettore tra il motore e il controller è allentato. Il sensore Hall all'interno del motore è rotto, sostituisci il sensore Hall o installa un nuovo motore. Cattivo contatto del cavo controller-motore, installare un nuovo controller.
8		Tensione batteria bassa	Cambiare la batteria o controllare la potenza della batteria
9		Motore in stallo	Il motore si ferma accidentalmente; motore in stallo.
10		Corrente oltre limite	Cattivo contatto del connettore controller-motore se necessario, installarne uno nuovo.
11		Allarme surriscaldamento motore	Se la temperatura supera l'impostazione, la corrente inizierà a diminuire gradualmente.
12		Protezione surriscaldamento motore	Entrando nella modalità di protezione della temperatura, nessuna uscita del controller
13		Errore di comunicazione	<ol style="list-style-type: none"> 1. La linea di comunicazione era allentata, controllare il cavo di comunicazione e il suo connettore 2. L'MCU del controller non funziona correttamente, sostituire il controller. 3. Cortocircuito nel cavo TMM, scollegare il sensore TMM per controllarlo. 4. Cortocircuitare i cavi del motore, scollegare il connettore del motore e controllare di nuovo. 5. I cavi di alimentazione del motore hanno toccato i cavi Hall, causando danni e cortocircuitando i cavi Hall. 6. Malfunzionamento delle parti di comunicazione del display, installa un nuovo display. 7. Controllare il display e il controller CAN. La linea di comunicazione era allentata (SOLO REVO)
14		Errore root	Togli i piedi dai pedali e riaccendili.
33		Fault_e_SpeedSensorNoInts	Spegnere completamente il sistema e riaccenderlo. Se il problema persiste, contatta il tuo rivenditore di e-bike.

07 TAGLIE E DIMENSIONI



TUTTI I MODELLI IAEROLIGHT

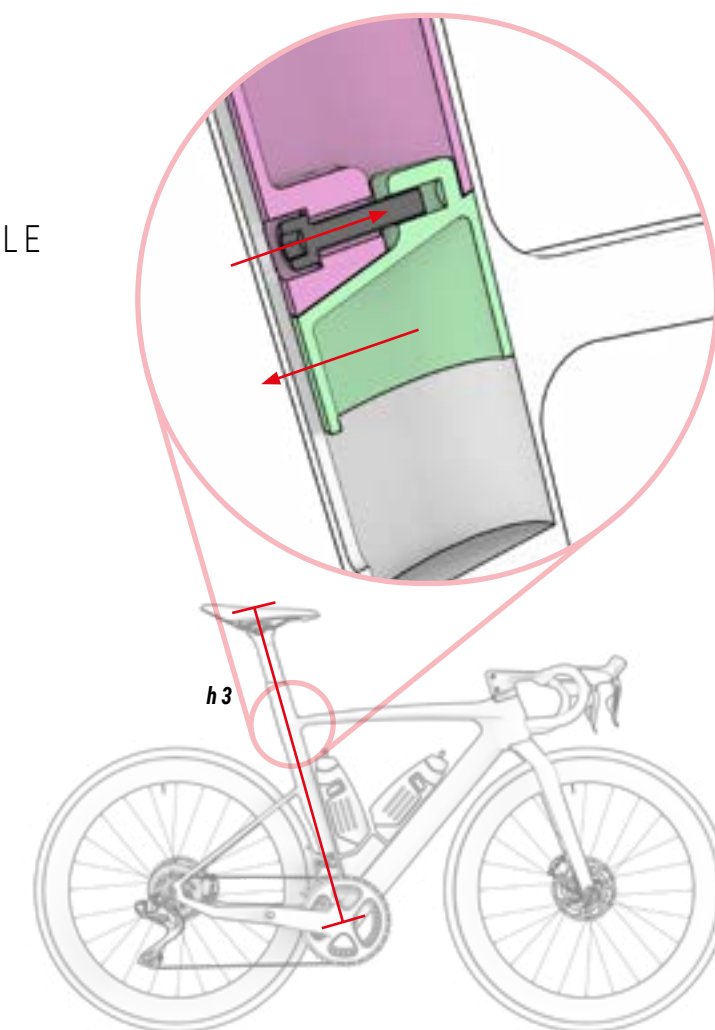
	h1	h2	L1	L2	a1	a2	Stack	Reach
SM	570	120	525	410	72.25°	74°	509	380
MD	585	135	542	410	72.75°	73.5°	524	387
LA	604	150	559	410	73°	73°	540	394

ALTEZZA MASSIMA E MINIMA DELLA SEDILE

Sedile di riferimento: **Prologo Dimension**

	h1	h3 MAX	h3 MIN
SM	570	773	693
MD	585	793	710
LA	604	810	730

⚠ Rispettare sempre le altezze massime e minime specificate per garantire che il sistema di bloccaggio integrato del reggisella funzioni correttamente. I danni derivanti da una regolazione errata non saranno coperti dalla garanzia e potrebbero causare gravi incidenti.



08 SPECIFICHE TECNICHE

SPECIFICHE TECNICHE

Caratteristiche	Modelli	Specifica
Materiale		
Telaio	Tutti	Carbonio
Forcella	Tutti	Carbonio Aero Flow
Uso consigliato	Tutti	Strada, Racing Aero
Dimensioni	Tutti	SM, MD, LA
Portata della forca	Tutti	50 mm per SM, 45 mm per MD/LA
Altezza massima del distanziale dello sterzo	Tutti	2x15 + 1x10 mm (pretagliato di serie)
Tubo sterzo forcella	Tutti	Tutto carbonio 1.5", conical
Misura ruota compatibile	Tutti	700C
Larghezza massima del pneumatico	Tutti	32 mm
Movimento centrale	Tutti	BB386
Larghezza della scatola del movimento centrale	Tutti	86.5 mm
Diametro interno della scatola del movimento centrale	Tutti	46 mm
Forcellini anteriori standard	Tutti	Thru-axle
Dimensioni dell'asse anteriore	Tutti	119 mm
Filettatura del passo dell'asse anteriore	Tutti	12x1.0 mm
Forcellini posteriori standard	Tutti	Thru-axle
Dimensioni dell'asse posteriore	Tutti	158 mm
Filettatura del passo dell'asse posteriore	Tutti	12x1.0 mm
Reggisella	Tutti	Aerolight
Morsetto del reggisella	Tutti	Aerolight, integrato nel tubo della sella
Deragliatore	Tutti	Monoscoeca in carbonio

Caratteristiche	Modelli	Specifica
Dimensione massima dell'anello della catena grande	Tutti	50 teeth
Misura minima dell'anello della catena grande	Tutti	46 teeth
Misura minima dell'anello della catena piccola	Tutti	34 teeth
Dimensione massima dell'anello della catena piccola	Tutti	42 teeth
Compatibile con la tripla corona	Tutti	No
Tipo di freno	Tutti	Disco
Freno posteriore di serie	Tutti	Post Mount
Deragliatore	Tutti	Rimovibile Aerolight
Compatibilità con le trasmissioni	Tutti	Sram, Shimano e Campagnolo EPS (non meccanico)
Freno anteriore	Tutti	160 mm
Freno posteriore	Tutti	160 mm
Cablaggio	Tutti	Internal ACR system
Portabottiglie	Tutti	2
Compatibile con parafango	Tutti	No
Compatibile con portapacchi	Tutti	No
Compatibile con seggiolino per bambini	Tutti	No
Compatibile con rimorchio	Tutti	No
Compatibilità con potenziometro	Tutti	No
Peso massimo consigliato (ciclista+attrezzatura+borse)	Tutti	165 kg

SPECIFICHE DEL MOTORE BH-2EXMAG

Caratteristiche	Specifica
Potenza nominale	250W
Voltaggio	36V
Tipo	Brushless DC
Assistenza	Fino a 25km/h
Coppia massima	65Nm
Peso	2100g
Modalità di pedalata assistita	6
Assistenza alla camminata	Sì (tenendo premuto il pulsante +)
Intervallo di cadenza	130/min.
Sensori	Cadenza / Coppia / Velocità
Tecnologia del sistema	CAN bus

SPECIFICHE DELLA BATTERIA

Caratteristiche	Specifica
Voltaggio	36V
Capacità	EC194: 410WH+180WH Tutti gli altri modelli: 410WH
Peso	410WH: 1610g y 180WH: 1000g
Pacchetto di cellule	410+180WH: (10S2P+10S1P) y 410WH: 20 (10S2P)
Livello di carica	Con batteria all'interno del telaio.
Dimensioni	462x67x49mm
Connesione	Cavo collegato al motore e alla porta di ricarica.
Impermeabilità	IP65

SPECIFICHE DEL CARICABATTERIE

Caratteristiche	Specifica
Input	100-240V. 50-60Hz. AC
Output	42V
Corrente di carica	4A
Intervallo di temperatura di ricarica	0°C - 40°C
Visualizzazione dell'avanzamento della ricarica	Con il LED integrato nel caricabatterie

SPECIFICHE DEL PANNELLO DI CONTROLLO/DISPLAY BH CORE

Caratteristiche	Specifica
Funzioni	Change of assistance mode. / On and off. / Display of the charge level. / Display of errors.

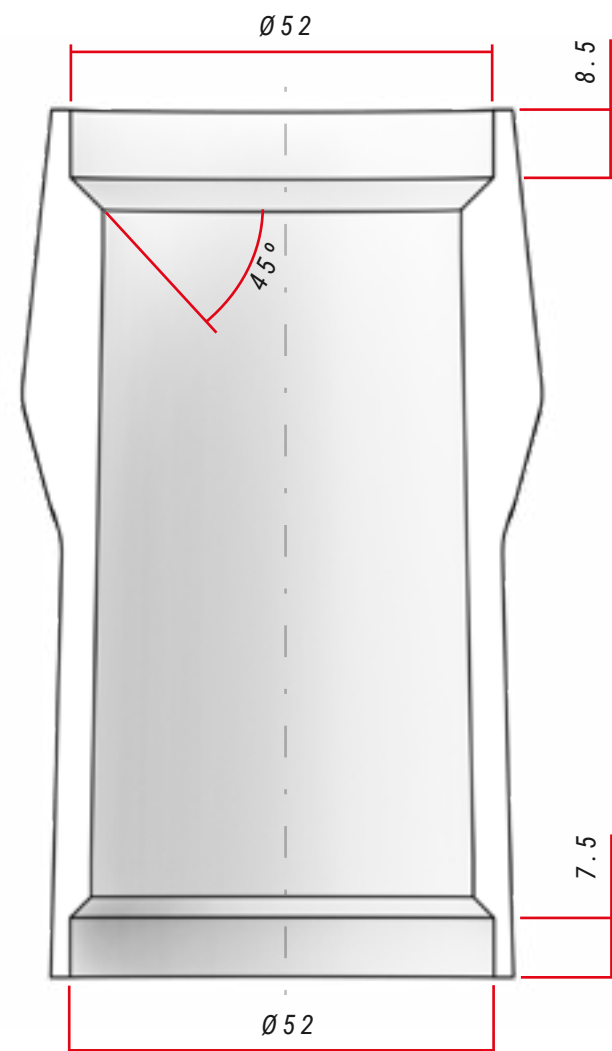
SPECIFICHE DEL SENSORE DI VELOCITÀ

Caratteristiche	Specifica
Assemblea	Sul fodero orizzontale sinistro. Cablaggio interno.
Magnete	Sul disco freno posteriore.

09 ASSEMBLAGGIO E RICAMBI

DIMENSIONI DEL TUBO DI STERZO

TUTTI I MODELLI

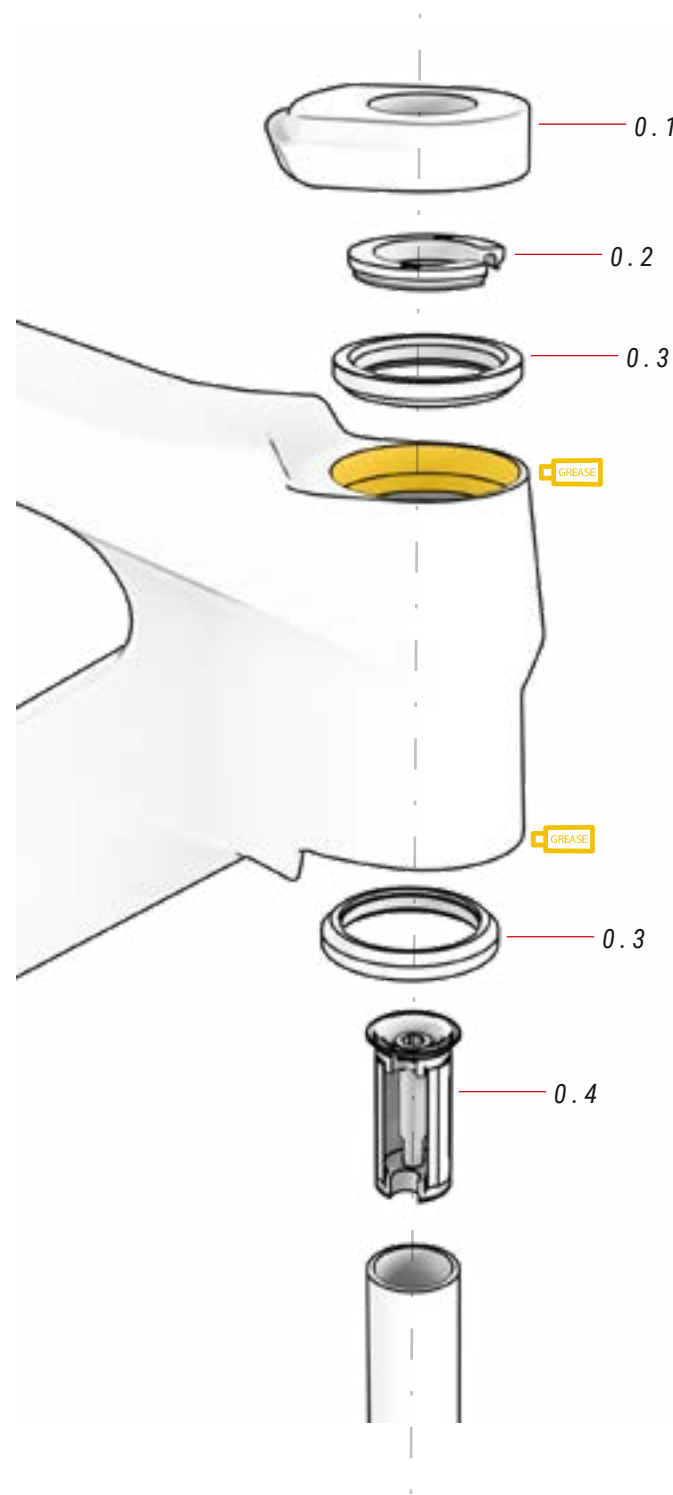


SPECIFICHE DELLO STERZO

	Tipo	Angolo di contatto con anello di compressione/pista della forcella	Dimensioni del cuscinetto a sfere
Superiore	1.5" Steerer	45°	52x40x8
Inferiore	1.5" Steerer	45°	52x40x8

HEADSET ASSEMBLY

TUTTI I MODELLI



⚠ Le forcelle in carbonio non devono mai essere montate con perno. Il perno potrebbe forzare la forcella con una pressione per la quale non è stato progettato. Potrebbe rompersi e provocare un incidente.

Montare sempre la forcella con un espansore.

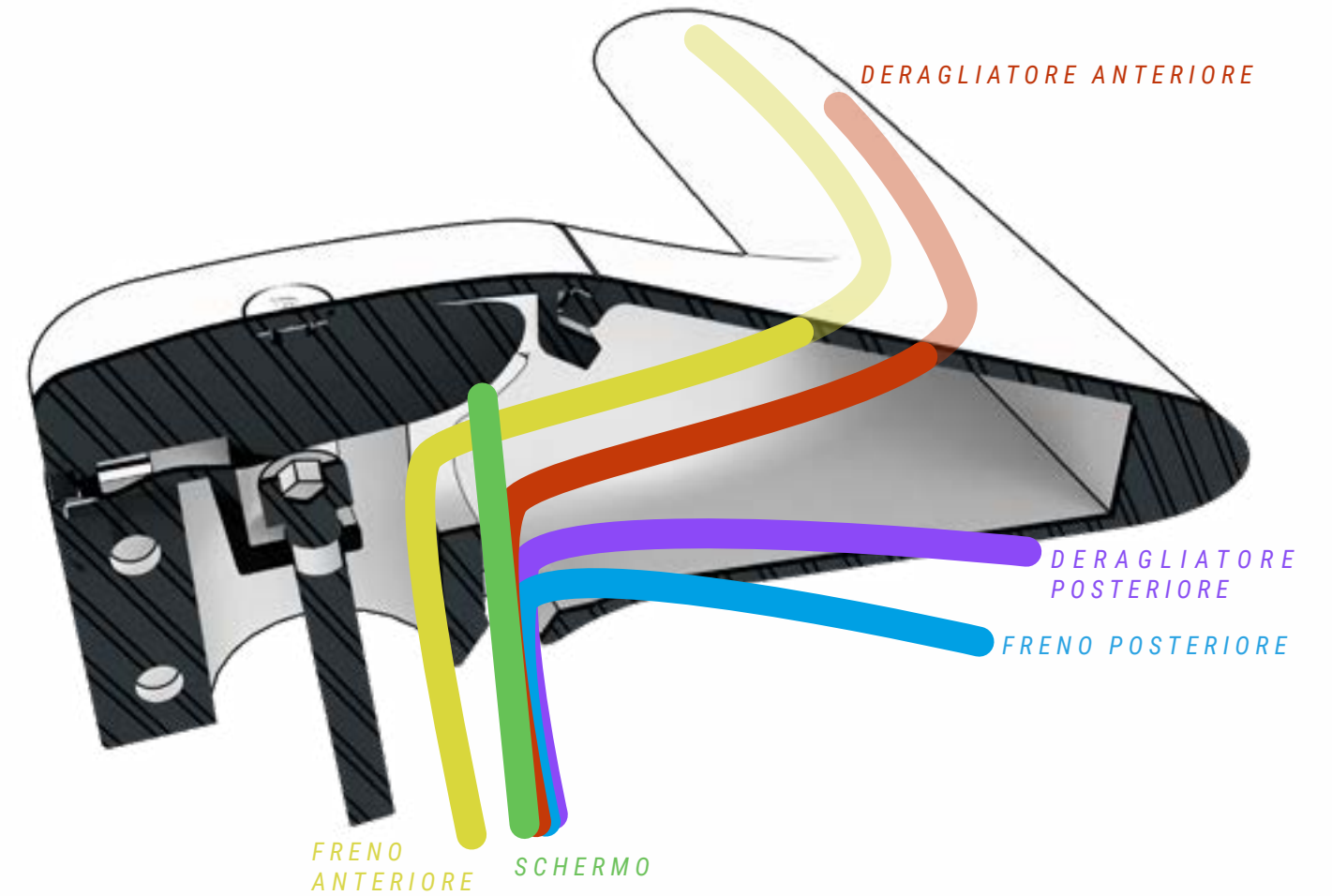
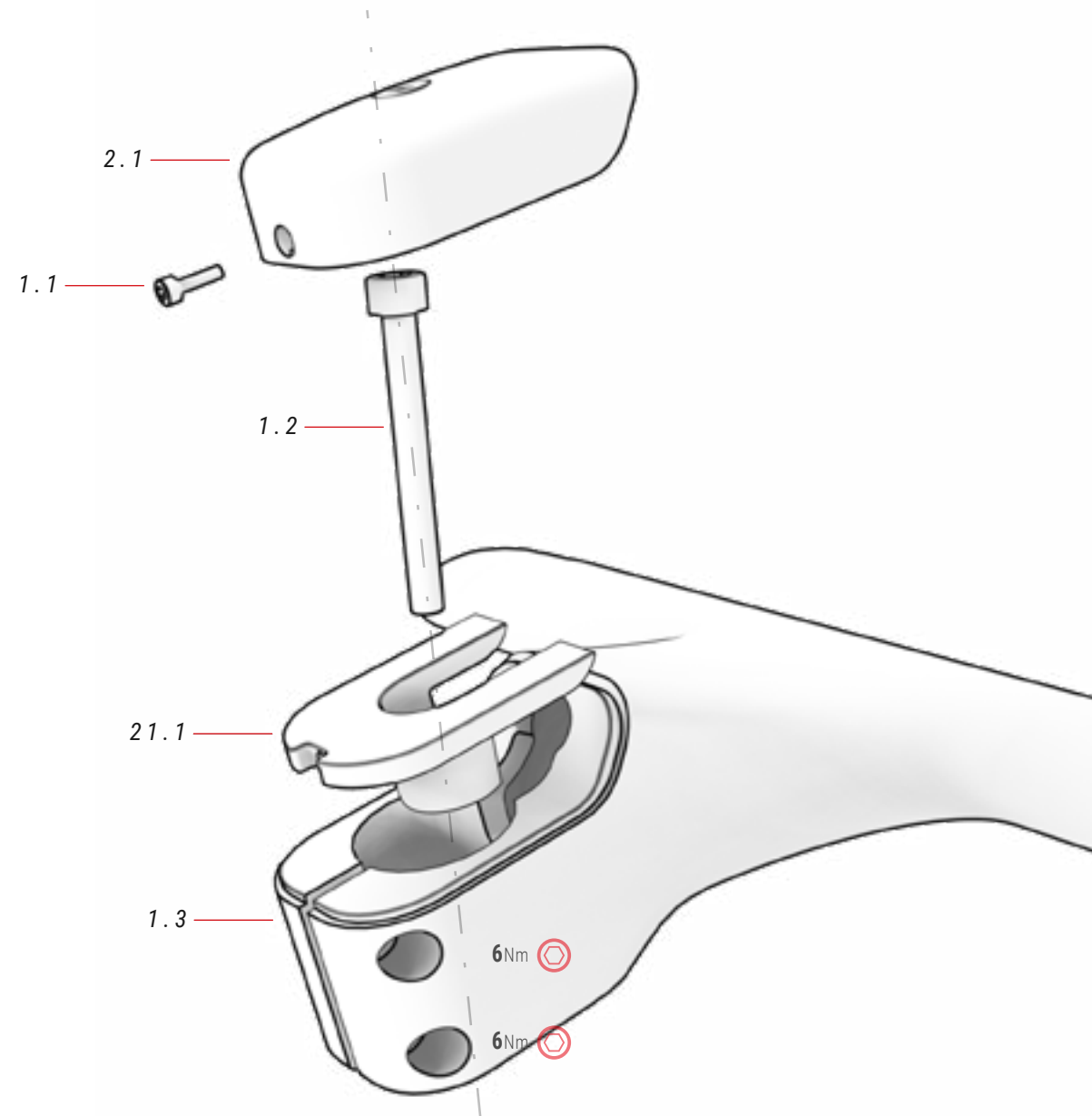
00 SERIE STERZO

ref.: 383262000

N.	Articolo	Quantità
0.1	Copertura dello sterzo	1
0.2	Compressore	1
0.3	Cuscinetto	1
0.4	Espansore	1

BH LITE AHEAD / AERO ACR ATTACCO

EC184 / EC194



02 CORE SCHERMO ref.: 386142300

N.	Articolo	Quantità
2.1	CORE schermo	1

21 DISPLAY SUPPORTO ref.: 384632900

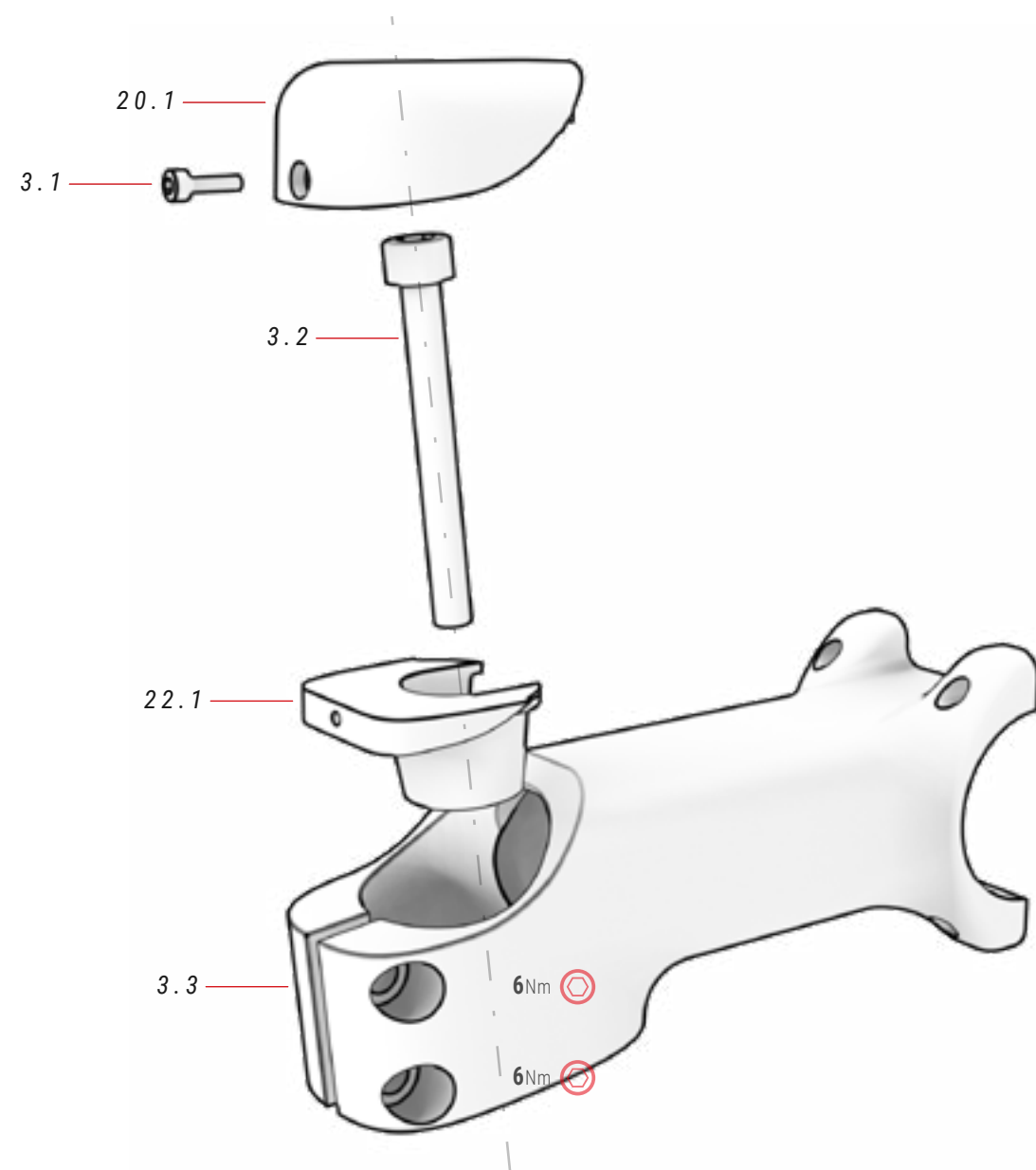
N.	Articolo	Quantità
21.1	Supporto per esposizione	1

01 BH AERO ACR ATTACCO ref.: 391731400

N.	Articolo	Quantità
1.1	Bullone schermo	1
1.2	Bullone	1
1.3	Attacco	1

BH LITE AHEAD / AERO ACR ATTACCO

EC174



20 CORE SCHERMO *ref.: 386142100*

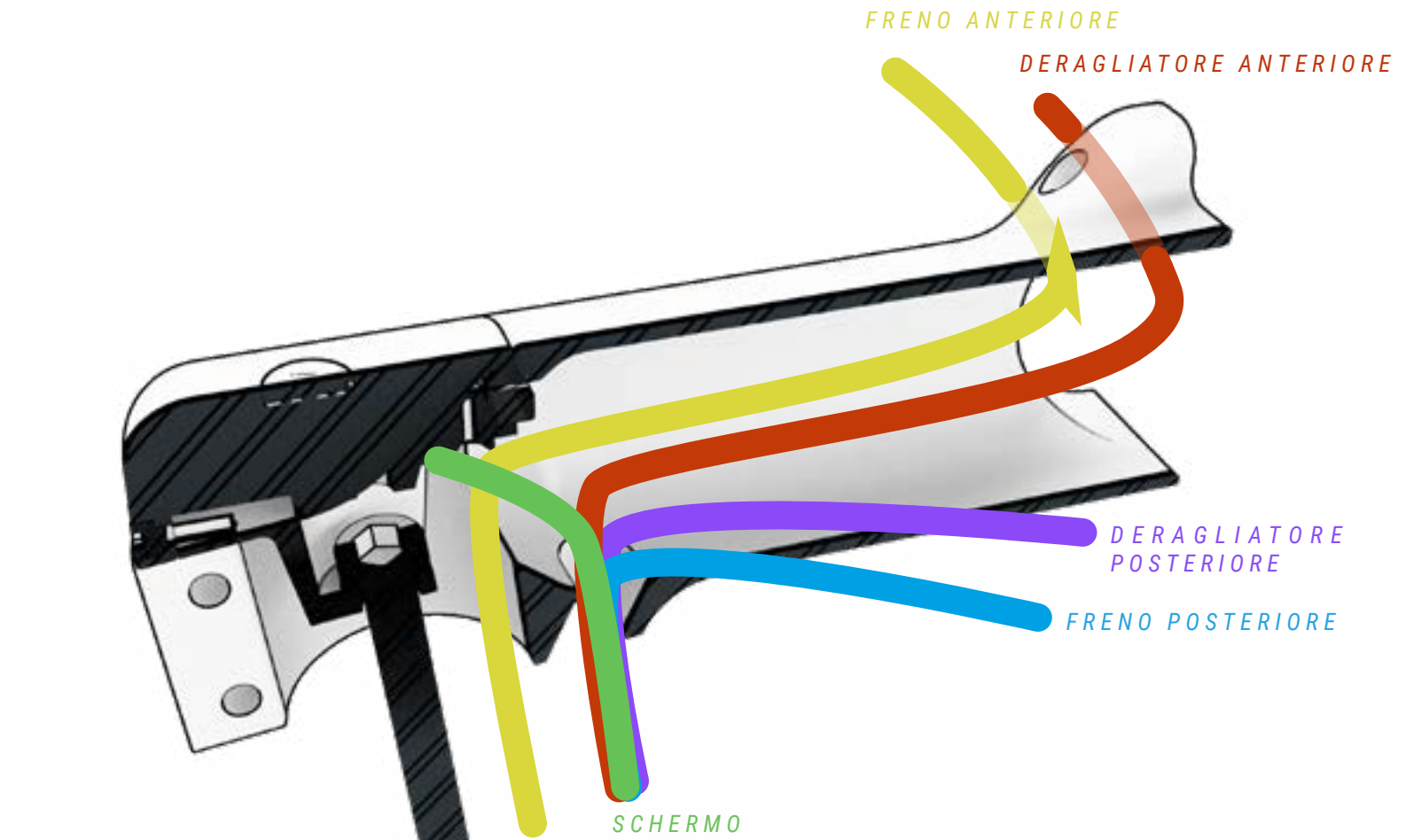
N.	Articolo	Quantità
20.1	CORE schermo	1

22 DISPLAY SUPPORTO *ref.: 384625000*

N.	Articolo	Quantità
22.1	Supporto per esposizione	1

03 FSA ACR ATTACCO

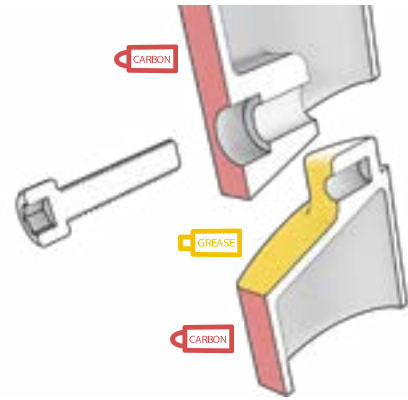
N.	Articolo	Quantità
3.1	Bullone schermo	1
3.2	Bullone	1
3.3	Attacco	1



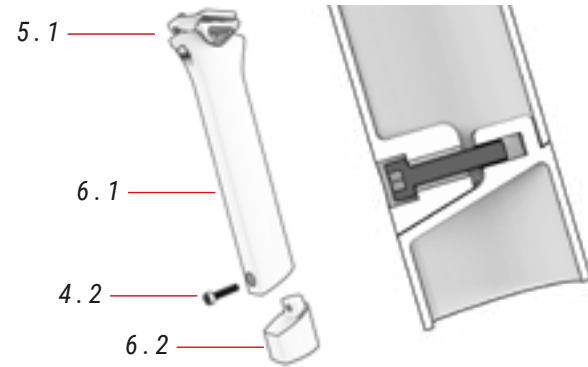
MONTAGGIO DEL REGGISELLA DELLA SELLA

TUTTI I MODELLI

1. AGGIUNGERE GRASSO E PASTA DI MONTAGGIO COME MOSTRATO IN FIGURA.

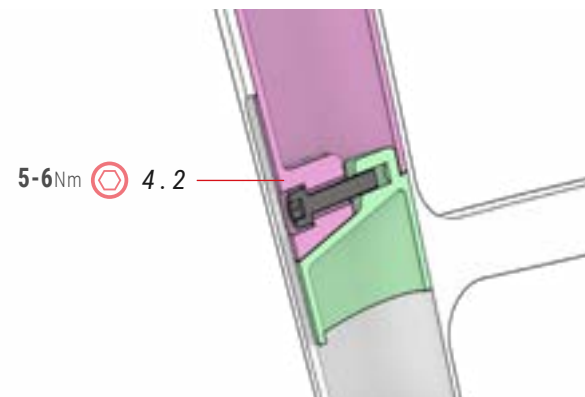


2. ASSEMBLARE LE PARTI 6.1 E 6.2 FUORI DALLA SCATOLA.



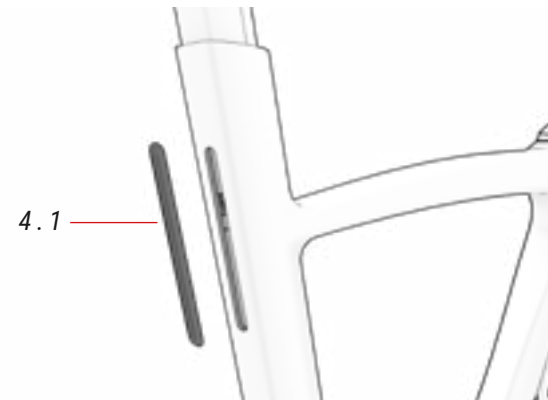
⚠ Il bullone 4.2 deve essere all'interno del reggisella e le parti 6.1 e 6.2 devono essere allineate.

3. INSERIRE IL REGGISELLA NEL TELAIO ALL'ALTEZZA DESIDERATA E SERRARE IL BULLONE.



⚠ Rispettare sempre le altezze massime e minime specificate per garantire che il sistema di bloccaggio integrato del reggisella funzioni correttamente. I danni derivanti da una regolazione errata non saranno coperti dalla garanzia e potrebbero causare gravi incidenti.

4. AGGIUNGI LA COPERTURA DECORATIVA A SCATTO.



06 REGGISELLA ref.: 383254900

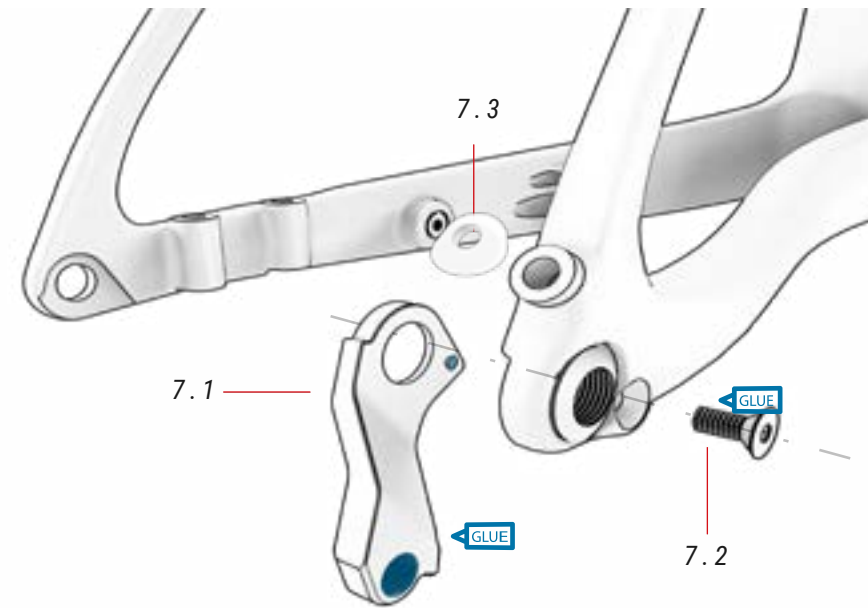
N.	Articolo	Quantità
6.1	Reggisella superiore	1
6.2	Reggisella inferiore	1

04 COPERCHIO DEL REGGISELLA ref.: 391771100

N.	Articolo	Quantità
4.1	Coperchio	1
4.2	Bullone M6xP1.0x25 mm	1

FORCELLINO

TUTTI I MODELLI



07 FORCELLINO ref.: 391835800

N.	Articolo	Quantità
7.1	Forcellino	1
7.2	Bullone	1
7.3	Gommino	2

DI2 BATTERIA

TUTTI I MODELLI



08 DI2 SUPPORTO ref.: 391836700

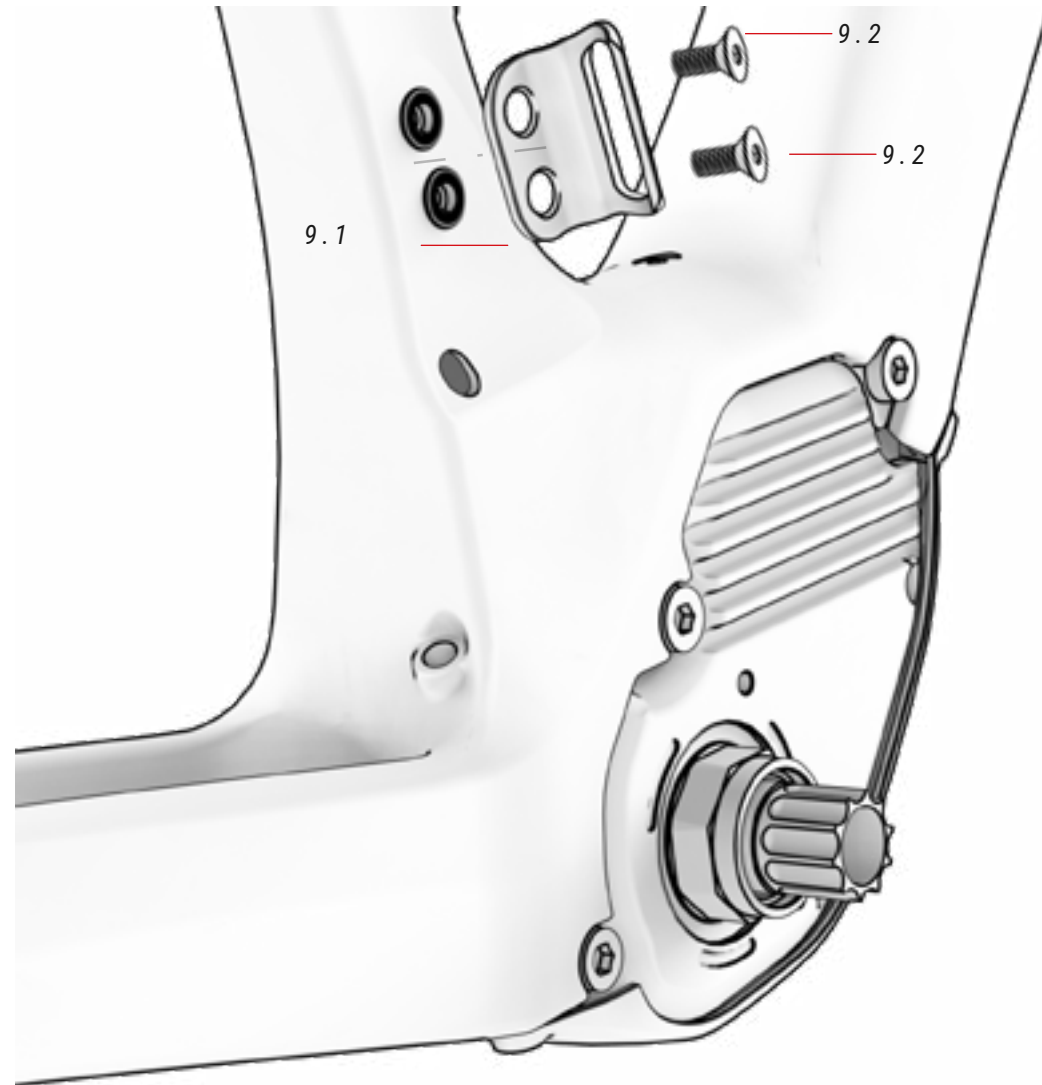
N.	Articolo	Quantità
8.1	DI2 Supporto	1
8.2	Bullone	1
8.3	Vite	2

05 NOCE POSTO ref.: 391811300

N.	Articolo	Quantità
5.1	Noce	1

STAFFA DERAGLIATORE ANTERIORE

TUTTI I MODELLI

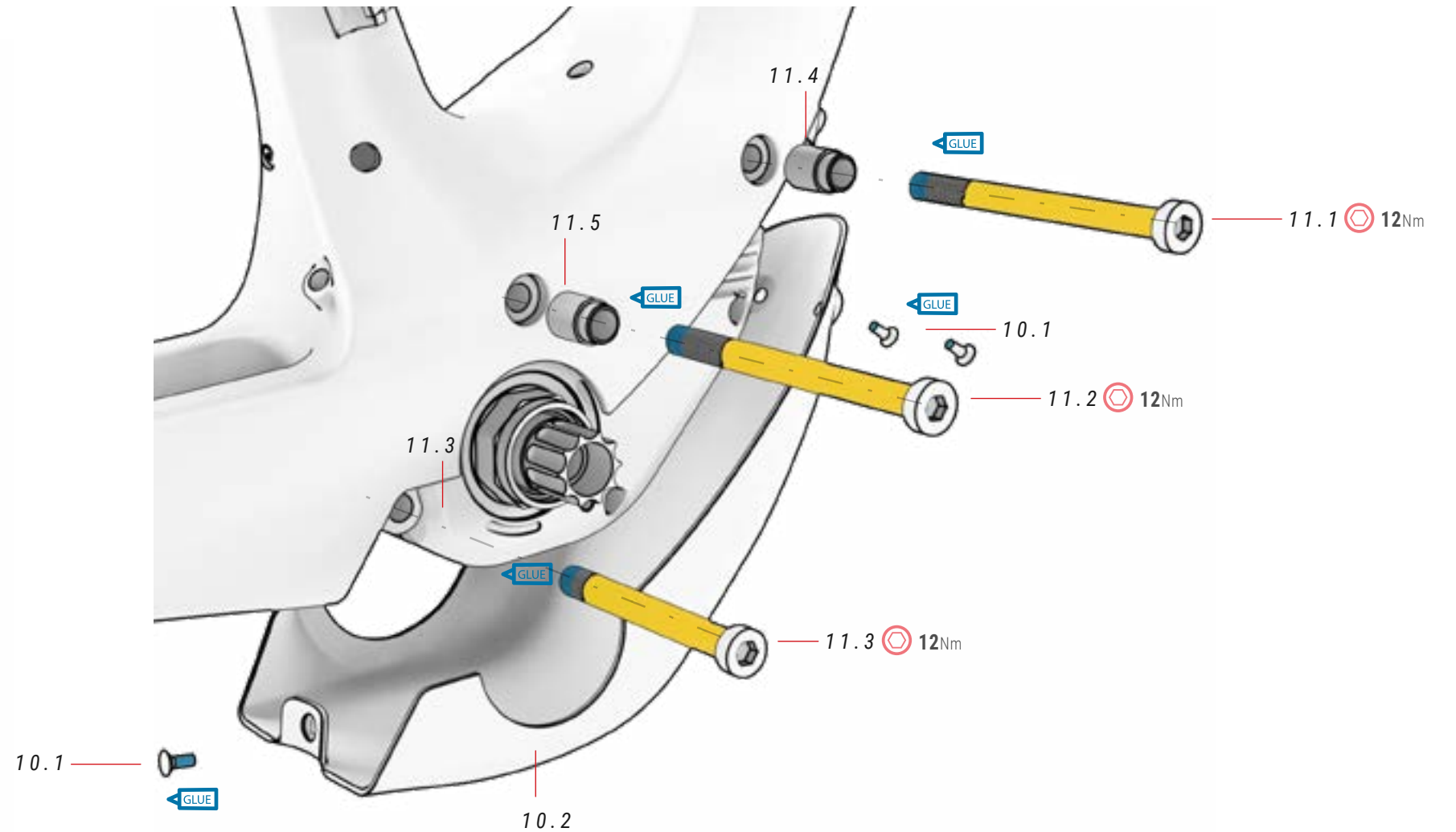


09 FRONT DERAILLEUR BRACKET *ref.: 391836000*

N.	Articolo	Quantità
9.1	Staffa del deragliatore anteriore	1
9.2	Vite	2

MOTORE

TUTTI I MODELLI



10 COPERCHIO MOTORE *ref.: 391836200*

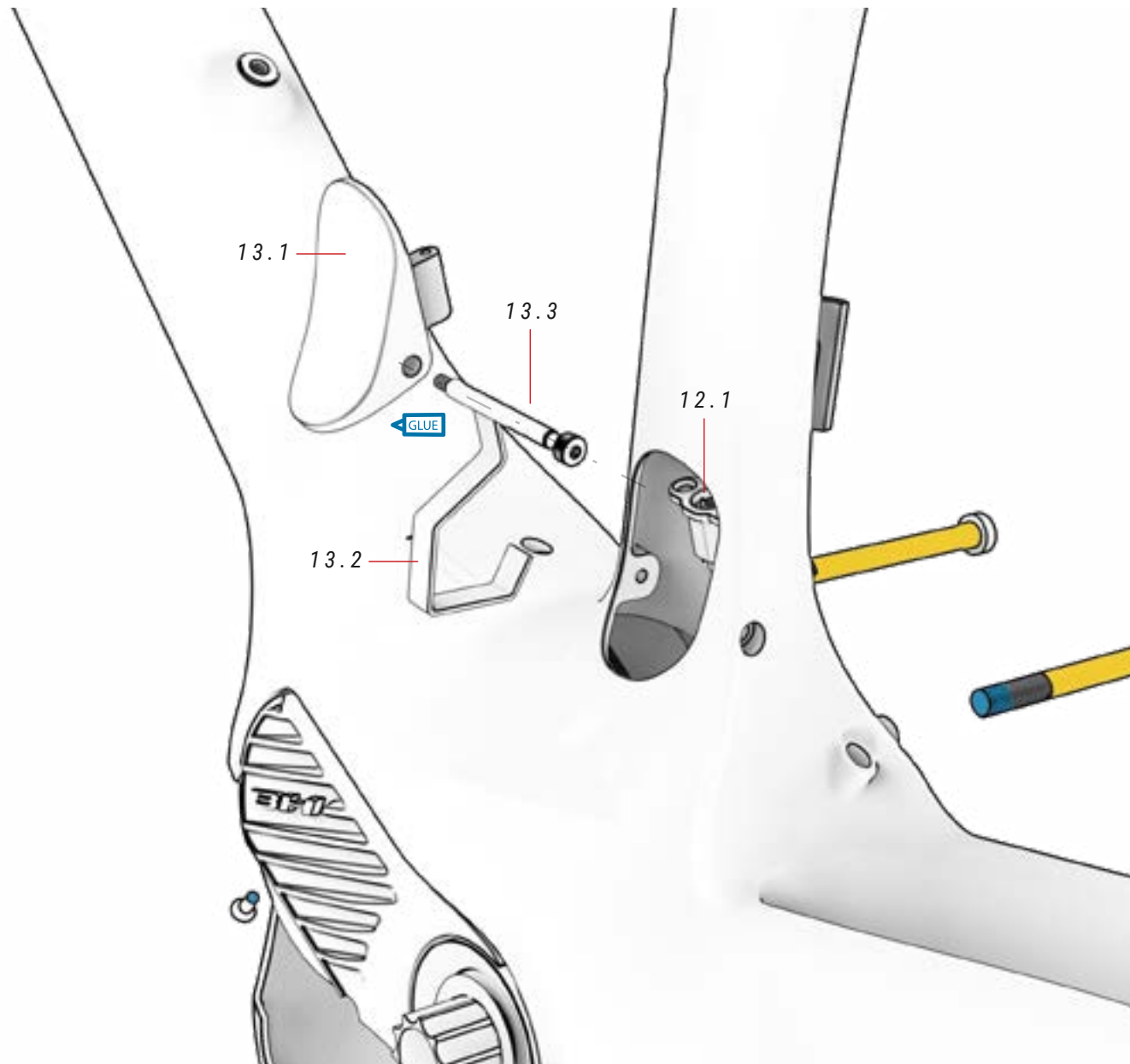
N.	Articolo	Quantità
10.1	Bullone inferiore	3
10.2	Coperchio inferiore	1

11 MOTORE BULLONI *ref.: 391836300*

N.	Articolo	Quantità
11.1	Bulloni motore	1
11.2	Bullone	1
11.3	Bullone	1
11.4	Guida del bullone del motore	1
11.5	Guida del bullone del motore	1

PORTA DI RICARICA

TUTTI I MODELLI



12 PORTA DI RICARICA ref.: 386136200

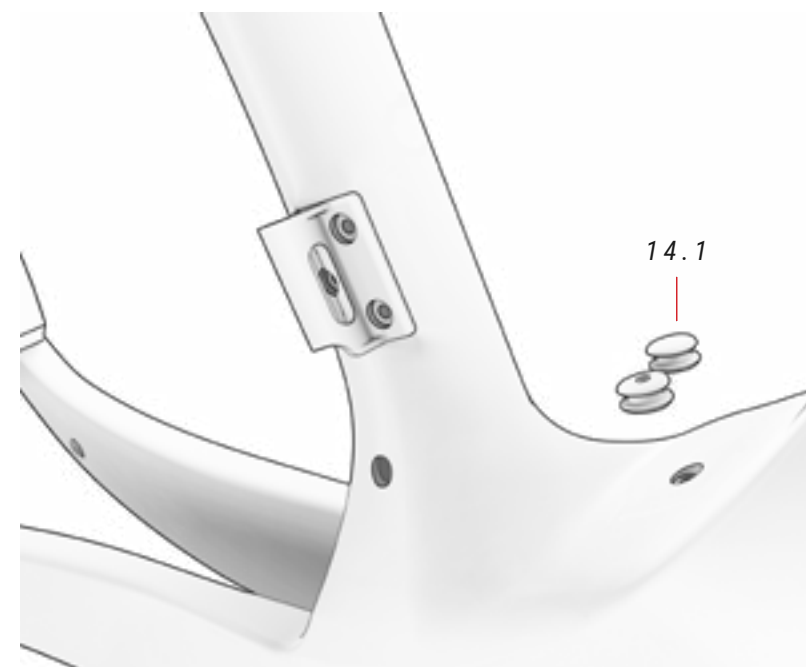
N.	Articolo	Quantità
12.1	Porta di ricarica	1

13 COPERCHIO PORTA DI RICARICA ref.: 386136200

N.	Articolo	Quantità
13.1	Coperchio	1
13.2	Supporto	1
13.3	Vite	1

TAPPI XPRO

TUTTI I MODELLI

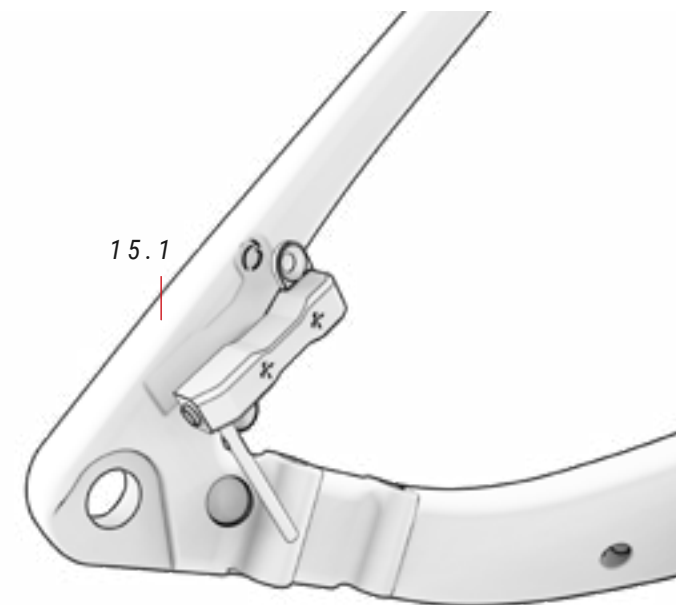


14 TAPPI XPRO ref.: 386221400

N.	Articolo	Quantità
14.1	XPro Tappi	2

SENSORE DI VELOCITÀ

TUTTI I MODELLI

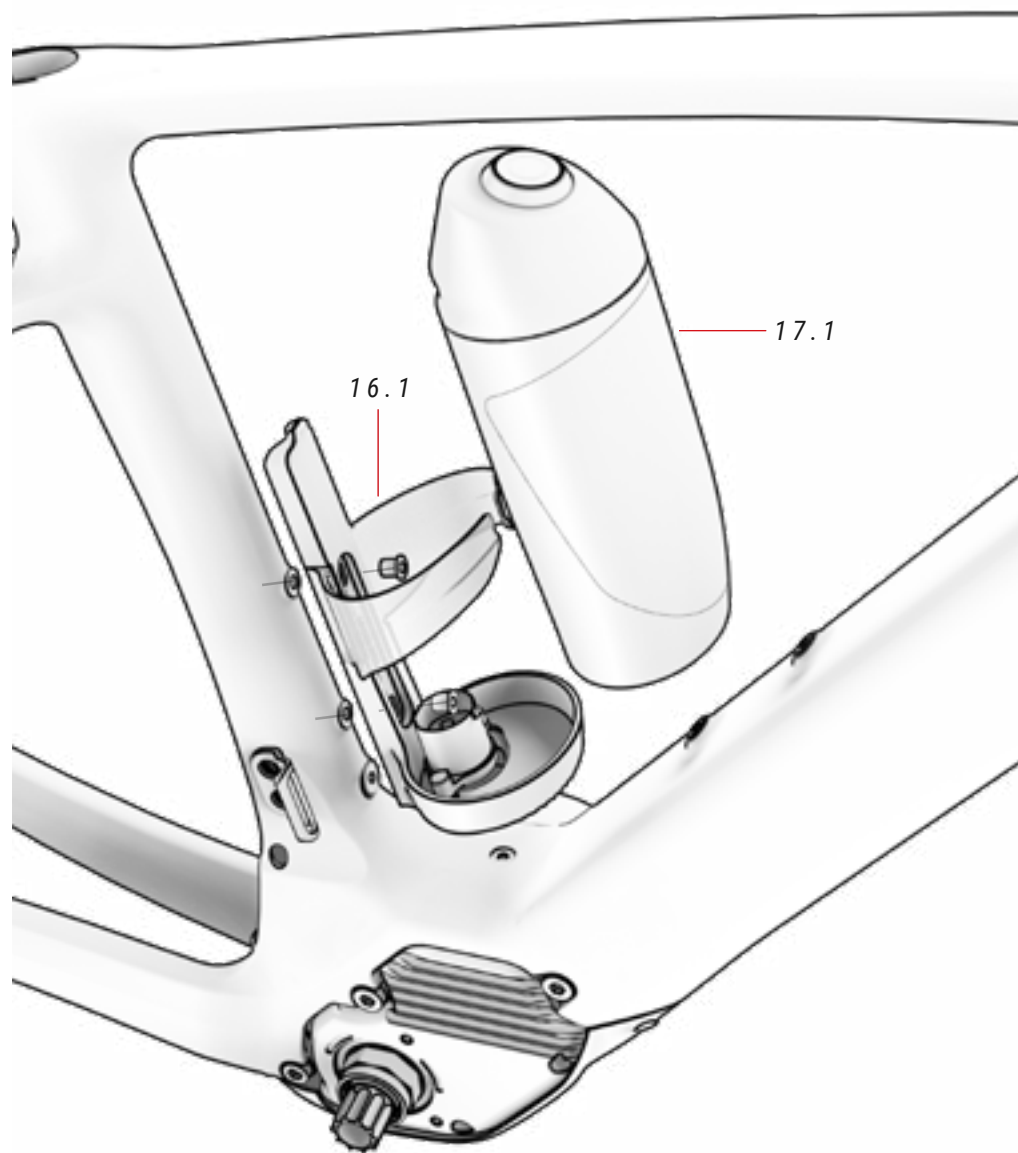


15 SENSORE DI VELOCITÀ ref.: 387463300

N.	Articolo	Quantità
15.1	Sensore di velocità	1

PORTABOTTIGLIA XPRO

TUTTI I MODELLI



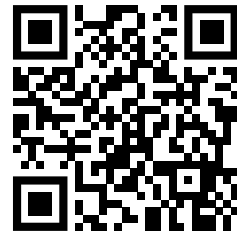
16 KIT PORTABOTTIGLIE XPRO ref.: 387464000

N.	Articolo	Quantità
16.1	Portabottiglie XPRO	1

17 BOTTIGLIA XPRO ref.: 387337200

N.	Articolo	Quantità
17.1	XPRO bottiglia	1

VIDEO MONTAGGIO
PORTABOTTIGLIA XPRO



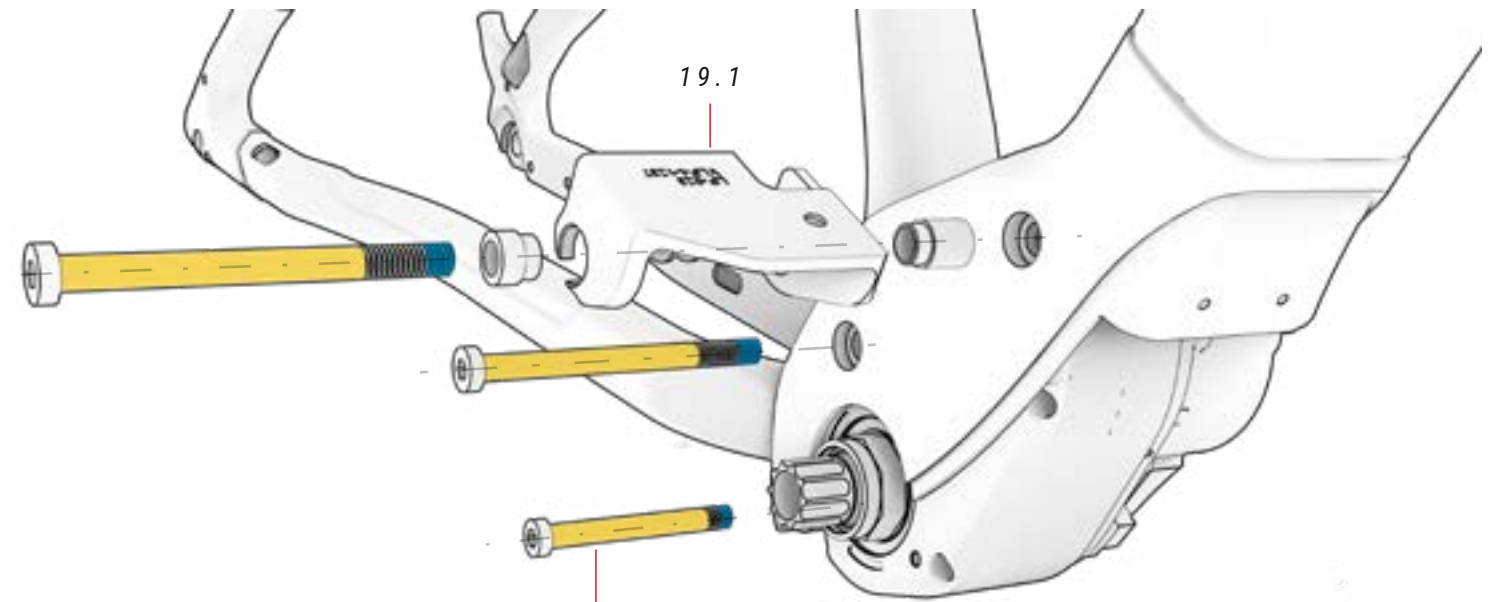
0

<https://youtu.be/UrMfZvXCPnA>

- ⚡ Fare riferimento alla sezione "Schemi elettrici dell'impianto elettrico" del presente manuale per informazioni sul corretto montaggio e installazione di tutti i componenti elettrici.
- ⚠ Bulloni eccessivamente lunghi sul tubo obliquo possono causare danni alla batteria non coperti dalla garanzia. Non forzare mai i bulloni.
- ⚠ Non compatibile con XPRO+.

PORTABATTERIA

TUTTI I MODELLI

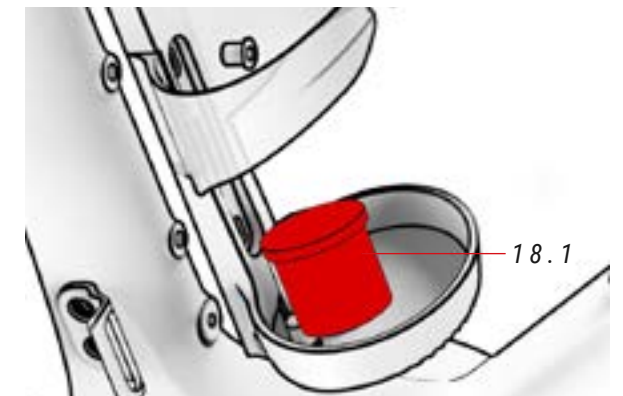


19 PORTABATTERIA ref.: 387337400

N.	Articolo	Quantità
19.1	Portabatteria	1

18 XPRO COPERCHIO ref.: 386139400

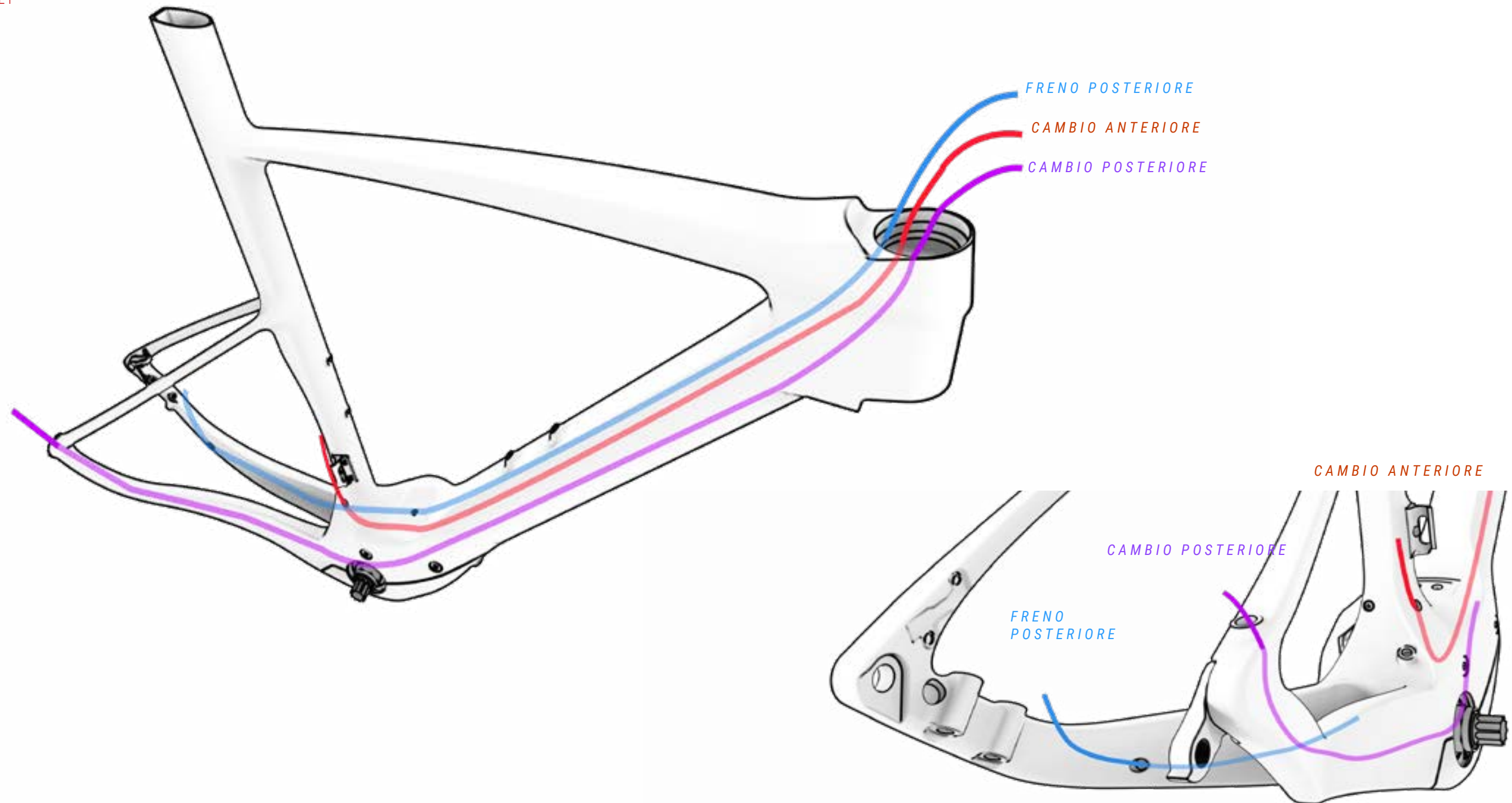
N.	Articolo	Quantità
18.1	Coperchio XPro	1



CABLAGGIO DI ELEMENTI MECCANICI

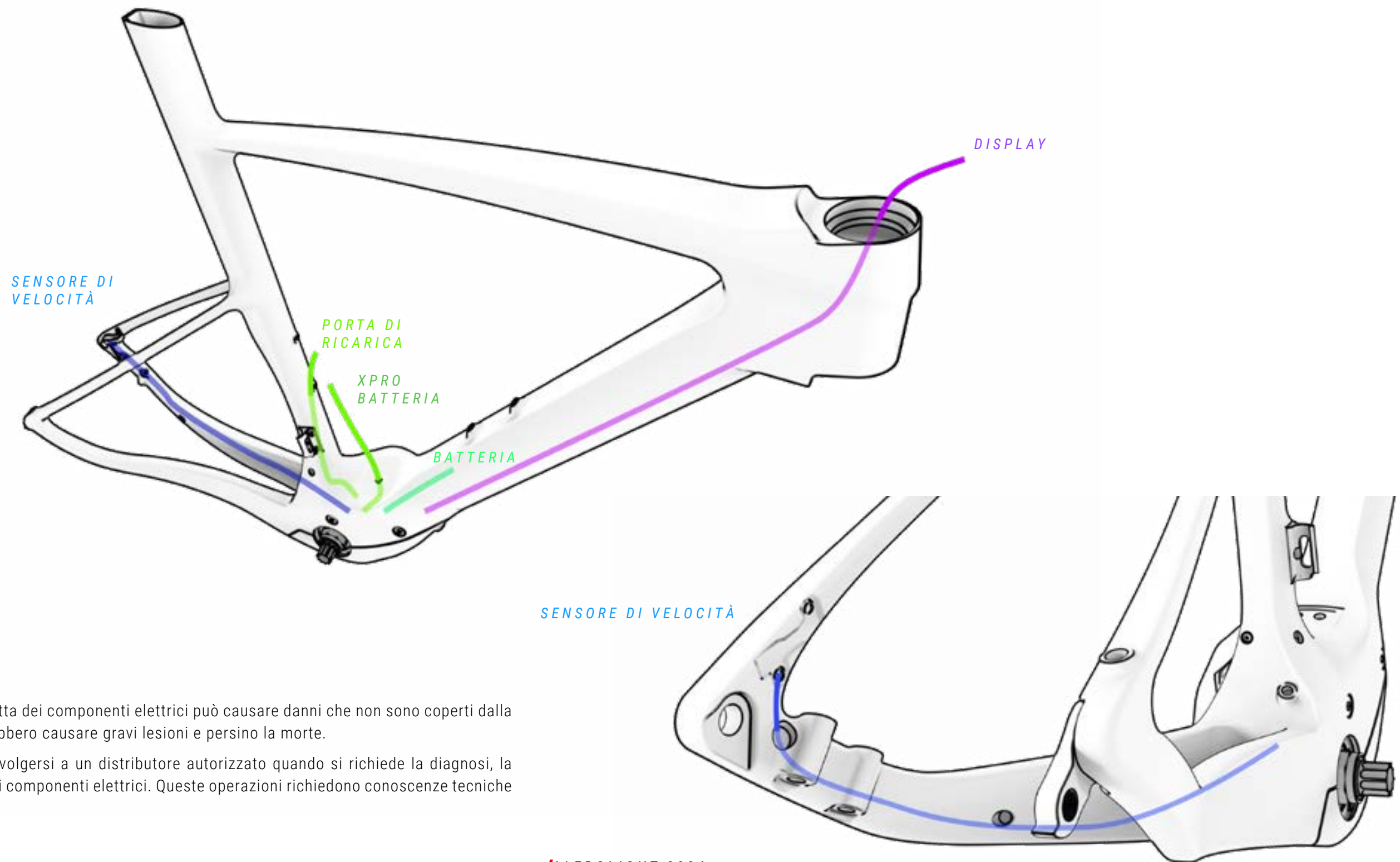
L'attacco manubrio FIT permette di far passare i cavi meccanici ed elettrici direttamente attraverso i suoi fori anteriori per una finitura più aerodinamica, pulita e minimalista. Inoltre, la copertura dei cavi dal telaio ai foderi fa in modo che il cablaggio rimanga sempre coperto e protetto.

TUTTI I MODELLI



CABLAGGIO DEI COMPONENTI DELL'IMPIANTO ELETTRICO

TUTTI I MODELLI

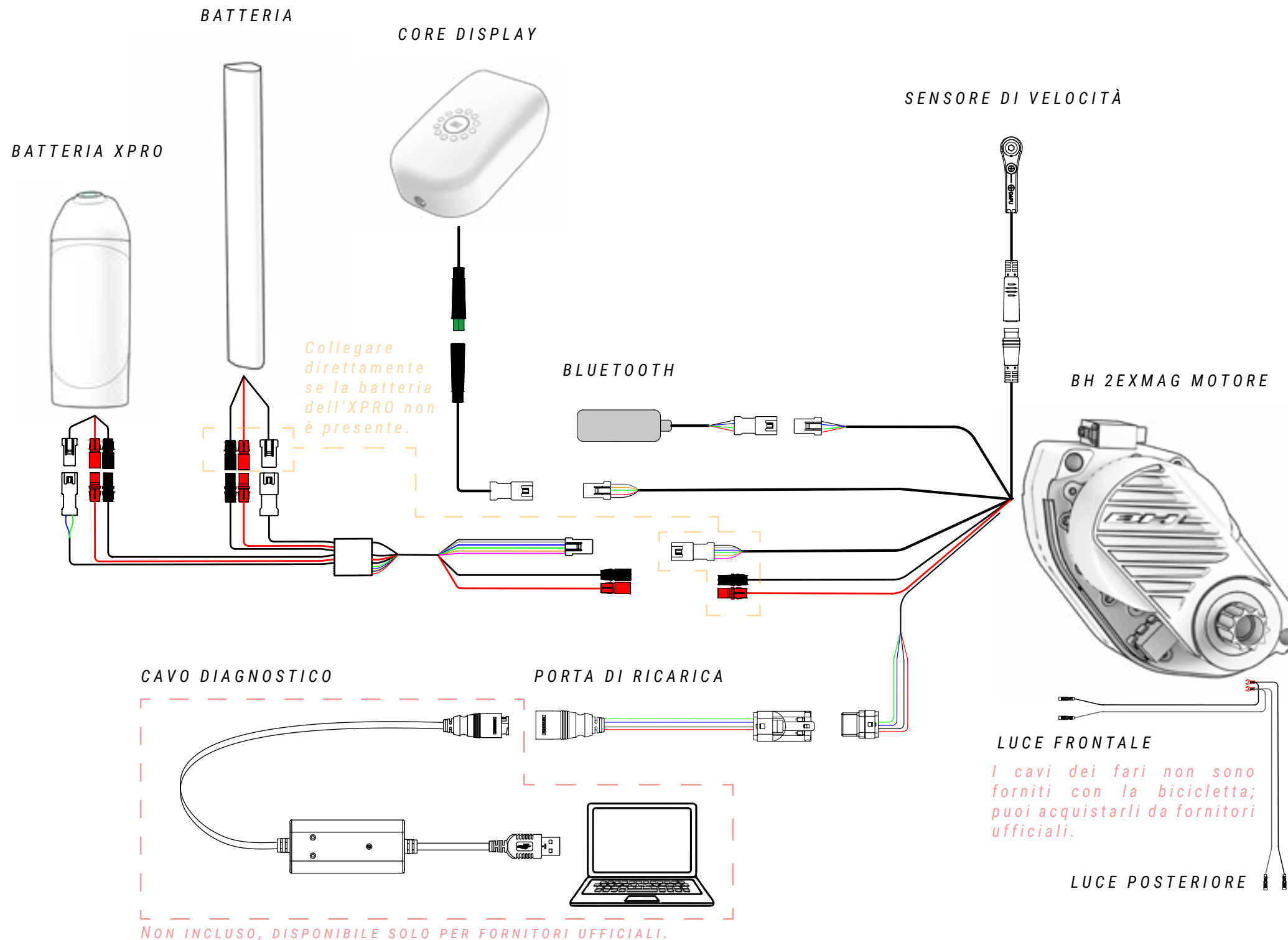


⚠ Una manipolazione non corretta dei componenti elettrici può causare danni che non sono coperti dalla garanzia. Questi danni potrebbero causare gravi lesioni e persino la morte.

BH raccomanda sempre di rivolgersi a un distributore autorizzato quando si richiede la diagnosi, la riparazione o l'installazione di componenti elettrici. Queste operazioni richiedono conoscenze tecniche avanzate.

CABLAGGIO DEI COMPONENTI DELL'IMPIANTO ELETTRICO

TUTTI I MODELLI



⚠ Una manipolazione non corretta dei componenti elettrici può causare danni che non sono coperti dalla garanzia. Questi danni potrebbero causare gravi lesioni e persino la morte.

BH raccomanda sempre di rivolgersi a un distributore autorizzato quando si richiede la diagnosi, la riparazione o l'installazione di componenti elettrici. Queste operazioni richiedono conoscenze tecniche avanzate.



⚠ Quando un collegamento elettrico entra in contatto con umidità o viene ostruito a causa di una contaminazione esterna, si verifica una reazione chimica che determina la solfatazione dei collegamenti. Ciò significa che il rame dei contatti si ossida, causando difetti di conducibilità.

La garanzia non copre i danni causati da una manutenzione non corretta dei collegamenti. Per evitare l'ossidazione, è sufficiente pulire regolarmente i collegamenti (maschio e femmina) con disossidanti dielettrici, come quello mostrato nella figura sopra.

10 DICHIARAZIONE DI CONFORMITÀ

EU Declaration of Conformity

The manufacturer: BH BIKES EUROPE, SL
c/ Perretagana 10,
01015 Vitoria, Spain

Hereby declares that the following products:

Product description:  Cycles –Electrically power assisted cycles –EPAC Bicycles

Models designation:

Atom 27,5, Atom 29, Atom City, Atom City Pro, Atom City Wave, Atom City Wave Pro, Atom Cross, Atom Cross Pro, Atom Diamond Wave Pro, Atom Jet, Atom Jet Pro, Atom Lynx 5.5, Atom Lynx 5.5 Pro, Atom Lynx 8.0, Atom Lynx 8.1, Atom Lynx 8.2 Pro, Atom Pro, Atom Street, Atom Street Pro, Atom Suv Pro.

AtomE City Wave Pro, AtomE Diamond Wave Pro, AtomE Cross Pro, AtomE Jet Pro, AtomE Lynx 8.0, AtomE Lynx 8.2, AtomE Pro, AtomE Suv Pro, AtomE Suv Pro-S, AtomE Suv Pro-SE.

AtomS 27,5 Pro, AtomS 29 Pro, AtomS City Wave Pro, AtomS City Wave Pro-S, AtomS Cross Pro, AtomS Cross Pro-S, AtomS Diamond Pro, AtomS Diamond Wave Pro, AtomS Diamond Wave Pro-S, AtomS Jet Pro, AtomS Jet Pro-S, AtomS Pro, AtomS Pro-S, AtomS Street Pro, AtomS Suv Pro, AtomS Suv Pro-S.

AtomX Carbon Lynx 5.5 Pro, AtomX Carbon Lynx 5.5 Pro-S, AtomX Carbon Lynx 6 Pro, AtomX Carbon Lynx 6 Pro-S, AtomX Carbon Lynx 6 Pro-SE, AtomX Cross Nitro, AtomX Cross Pro, AtomX Cross Pro-S, AtomX Lynx 5.5 Pro, AtomX Lynx 5.5 Pro-L, AtomX Lynx 5.5 Pro-S, AtomX Lynx 6 Pro, AtomX Lynx 6 Pro-S, AtomX Lynx 6 Pro-SE, AtomX Lynx Pro 8.2, AtomX Lynx Pro 8.4, AtomX Lynx Pro 9.0, AtomX Lynx Pro 9.2, AtomX Lynx Pro 9.4, AtomX Lynx Carbon Pro 8.7, AtomX Lynx Carbon Pro 8.8, AtomX Lynx Carbon Pro 9.7, AtomX Lynx Carbon Pro 9.8, AtomX Lynx Carbon Pro 9.9, AtomX Pro, AtomX Pro-S.

Core 29, Core Pro, Core City Wave, Core Cross, Core Gravel X 2.2, Core Gravel X 2.4, Core Gravel X Carbon 2.6, Core Gravel X Carbon 2.7 Pro, Core Jet, Core Pro, Core Race 1.2, Core Race 1.4, Core Race Carbon 1.5, Core Race Carbon 1.6, Core Race Carbon 1.8, Core Race Carbon 1.8 Pro, Core Race Carbon 1.9 Pro, Core Street.

iLynx Race Carbon 7.6 LT, iLynx Race Carbon 7.7 LT, iLynx Race Carbon 7.8 LT Pro, iLynx Race Carbon 7.9 Pro, iLynx Race Carbon 8.0 LT, iLynx Race Carbon 8.2 LT, iLynx Race Carbon 8.4 LT Pro, iLynx Race Carbon 8.6 Pro, iLynx Trail 8.0, iLynx Trail 8.1, iLynx Trail 8.2, iLynx Trail Carbon 8.6, iLynx Trail Carbon 8.7, iLynx Trail Carbon 8.8 Pro, iLynx Trail Carbon 8.9 Pro.

iLynx+ Trail Carbon 8.7, iLynx+ Trail Carbon 8.8, iLynx+ Trail Carbon Pro 8.9, iLynx+ Enduro Carbon 9.7, iLynx+ Enduro Carbon 9.8, iLynx+ Enduro Carbon Pro 9.9.

iAerolight 1.7, iAerolight 1.8, iAerolight Pro 1.9.

Xtep Carbon Lynx 5.5 Pro, Xtep Carbon Lynx 5.5 Pro-S, Xtep Carbon Lynx 6 Pro, Xtep Carbon Lynx 6 Pro-S, Xtep Carbon Lynx 6 Pro-SE, Xtep Cross Pro, Xtep Lynx 5.5 Pro, Xtep Lynx 5.5 Pro-L, Xtep Lynx 5.5 Pro-S, Xtep Lynx 5.5 Pro-SE, Xtep Lynx Carbon 8.7 Pro, Xtep Lynx Carbon 8.8 Pro, Xtep Lynx Carbon 9.7 Pro, Xtep Lynx Carbon 9.8 Pro, Xtep Lynx Carbon 9.9 Pro, Xtep Pro-S, Xtep Lynx Carbon Pro 0.7, Xtep Lynx Carbon Pro 0.8, Xtep Lynx Carbon Pro 0.9.

Year of manufacture: 2022 and 2023

Comply with all of the relevant requirements of the Machinery Directive (2006/42/EC).

Comply with Low Voltage Directive (LVD) 2014/35/EU

Comply with all of the relevant requirements of RD 339/2014, de 9 de Mayo.

Furthermore, the machine complies with all of the requirements of the Electromagnetic Compatibility Directive 2014/30/EU.

The production control is assured by our Quality Management System, which fulfills the requirements of the standard ISO 9001

The following harmonized standards have been applied:

DIN EN 15194 Cycles – Electrically power assisted cycles – EPAC bicycles;
DIN ISO 4210-1/2/3/4/5/6/7/8/9 Safety requirements for bicycles

Technical documentation filed at:

BH BIKES EUROPE, SL
c/ Perretagana 10,
01015 Vitoria, Spain

José Maria Chapinal
Quality Manager
BH BIKES EUROPE, SL

Rev.16

17/05/2022

Page 1 of 1

11 ASSISTENZA E RISORSE SUPPLEMENTARI

BH mette a disposizione diversi mezzi per risolvere i tuoi dubbi. Potrai inoltre far parte della nostra comunità globale di ciclisti tramite i nostri social network.

RISORSE TECNICHE

Nel sito web di BH Bikes troverai tutte le risorse necessarie per mettere a punto la tua bicicletta. Dal seguente link potrai accedere ai manuali utente, alle app, alle garanzie, ai file per aggiornare i display e ai video esplicativi per eseguire diverse operazioni:

<https://www.bhbikes.com/manuals>

Inoltre sul nostro canale Youtube dedicato potrai vedere spiegazioni passo passo di diverse operazioni di manutenzione e di messa a punto:

<https://www.youtube.com/user/ServicioTecnicoBH>

CONTATTI

I nostri distributori autorizzati possiedono le conoscenze e le risorse necessarie per fornirti assistenza su tutto ciò che riguarda la tua bicicletta. Non esitare a metterti in contatto con il negozio più vicini. Puoi trovarlo al seguente link:

https://www.bhbikes.com/es_INT/tiendas/buscador-de-tiendas

Per metterti direttamente in contatto con noi:

Tel.: + 34 945 13 52 02

info@bhbikes.com

P.I. Jundiz- Perretagana 10, 01015 Vitoria, Alava (Spagna)

SOCIAL NETWORK

Entra a far parte della nostra comunità globale di ciclismo. Scopri le esperienze di altri ciclisti con BH e condividi la tua.





www.bhbikes.com

