



INHALTSVERZEICHNIS

01 EINLEITUNG	3
LEGENDE DER SYMBOLE	3
02 GARANTIE BH	4
GARANTIE LIFETIME FRAME	4
ERWEITERTE GARANTIE BIS 5 JAHRE FÜR BH-MOTOREN	5
ERWEITERTE GARANTIE FÜR BH-BATTERIEN	5
REGISTRIERUNG DER ERWEITERTEN GARANTIEN	6
GARANTIE DER BAUTEILE DES ELEKTRISCHEN UNTERSTÜTZUNGSSYSTEMS.....	6
VORGEHENSWEISE BEI GARANTIEFORDERUNGEN	6
GRÜNDE FÜR DIE ANNULLIERUNG DER GARANTIE DER ELEKTRISCHEN BAUTEILE.....	6
03 INSTANDHALTUNG	7
FAHRRAD VOR DER NUTZUNG ÜBERPRÜFEN	7
DAS FAHRRAD SAUBERHALTEN	7
DIE SCHMIERUNG DES ANTRIEBS AUFRECHTERHALTEN	7
INSTANDHALTUNG DER BAUTEILE	7
ERSATZTEILE.....	8
NACH EINEM STURZ, SCHLAG ODER AUFPRALL	9
04 NUTZUNGSHINWEIS	9
MAXIMALE MANTELGRÖSSE	9
MINIMALE UND MAXIMALE EINSTECKTIEFE DER SATTELSTÜTZE.....	9
MAXIMALE GABELLÄNGE (AXLE-TO-CROWN).....	9
MAXIMALE ANZAHL DER DISTANZSTÜCKE AN DER LENKUNG	9
POSITION DER SPINNE IM GABELROHR.....	9
BESTIMMUNGSGEMÄSSER GEBRAUCH.....	9
05 NUTZUNGSHINWEIS FÜR DAS ELEKTRISCHE UNTERSTÜTZUNGSSYSTEM	10
PFLEGE UND NUTZUNGSVORSCHRIFTEN FÜR DIE ELEKTRISCHEN BAUTEILE UND BATTERIEN	10
IDEALE SITUATIONEN FÜR EINE LANGE LEBENSDAUER	10
HINWEISE ZUR BATTERIENUTZUNG	10
UNGEEIGNETE LADE- UND ENTLADEUMGEBUNGEN UND -LÖSUNGEN	10
RECYCLING	10
MOTOR	10
06 FUNKTIONSWEISE DER TRETUNTERSTÜTZUNG	11
BAUTEILE DER TRETUNTERSTÜTZUNG	11
DIE TRETUNTERSTÜTZUNG.....	11
TEILE DER BEDIENEINHEIT	11
EINSCHALTEN UND AUSSCHALTEN DER TRETUNTERSTÜTZUNG	12
EINSCHALTEN UND AUSSCHALTEN DER FAHRRADBELEUCHTUNG	12
AUSWAHL DER TRETUNTERSTÜTZUNGSSTUFE.....	12
MODUS WALK ASSIST	13
BEGINN DES PEDALTRETENS.....	13
ÜBERPRÜFUNG DES BATTERIELADESTANDS	14
DARSTELLUNG DES BATTERIELADESTANDS XPRO.....	14

BATTERIE UND LADEGERÄT	15
AUFLADEN DER BATTERIE	15
XPRO-BATTERIE	17
LADEN UND ENTLADEN DER XPRO-BATTERIE.....	17
FLASCHENHALTER XPRO	17
ENERGIESPARMODI.....	17
DARSTELLUNG DER SEKUNDÄRINFORMATIONEN AUF DEM DISPLAY	18
ANZEIGE DES BATTERIELADESTANDS	18
EINSTELLMENÜ.....	18
BENACHRICHTIGUNGEN.....	20
BLUETOOTH ANT+	20
APP BH BIKES ICONNECT	20
FUNKTION MIT GARMIN-GERÄT	21
AKTUALISIERUNG DER SOFTWARE VON X-DISPLAY	22
FEHLERCODES.....	22

07 RAHMENGRÖSSEN UND MASSE	24
---	-----------

08 TECHNISCHE SPEZIFIKATIONEN	25
--	-----------

09 MONTAGE UND ERSATZTEILE	28
---	-----------

ABMESSUNGEN DES STEUERROHRS	28
VORBAU BH LITE AHEAD / AERO ACR	30
VORBAU BH LITE AHEAD / AERO ACR	31
LENKUNGSSATZ.....	32
SPANNBÜGEL DER INTEGRIERTEN BH-SATTELSTÜTZE.....	32
SCHALTAUGE.....	33
HALTERUNG UMWERFER SCHALTWERK VORNE.....	33
MOTOR	34
BARYZENTRISCHE UNTERSTÜTZUNG	35
MOTORABDECKUNG	35
FLASCHENHALTER XPRO	36
MAGNET GESCHWINDIGKEITSSENSOR.....	36
KETTENSCHUTZ.....	37
HINTERES FAHRRADSCHLOSS.....	37
GEPÄCKTRÄGER	38
KETTENSCHUTZ FÜR DIE KETTENSTREBE	38
RÜCKLICHT	39
VORDERLICHT	39
VERDRAHTUNG DER MECHANISCHEN ELEMENTE.....	40
VERKABELUNG DER BAUTEILE DES ELEKTRISCHEN SYSTEMS.....	41
SCHALTPLAN DER BAUTEILE DER ELEKTRIK.....	42
SCHALTPLAN DER BAUTEILE DER ELEKTRIK.....	43

10 KONFORMITÄTSERKLÄRUNG	44
---------------------------------------	-----------

11 HILFE UND ZUSÄTZLICHE RESSOURCEN	44
--	-----------

01 EINLEITUNG

Dieses Benutzerhandbuch enthält wichtige Informationen für die geeignete Nutzung und Wartung des Fahrrads. Konkret enthält das Dokument spezifische Angaben zu der Familie der **CORE-Räder (EC263 / EC163 / EC153 / EC643 / EC623 / EC513 / EC503 / EC413 / EC313 / EC243 / EC223 / EC143 / EC123)**. Es wird empfohlen, das gesamte Handbuch aufmerksam zu lesen. Sie finden die Benutzerhandbücher aller BH-Modelle im Internet unter der folgenden Adresse:

<https://www.bhbikes.com/manuals>

Beachten Sie, dass die Handbücher regelmäßig auf der Webseite von BH BIKES überarbeitet werden, halten Sie die Handbücher stets auf dem aktuellen Stand. Suchen Sie nach der entsprechenden Version auf der Titelseite.

Dieses Dokument enthält zusätzliche Angaben zum allgemeinen Benutzerhandbuch, das Sie unter der folgenden Adresse finden:


https://www.bhbikes.com/es_INT/quienes-somos/manuales-descargas


Suchen Sie nach den Eigenschaften, Empfehlungen und Garantien für Bauteile von Drittanbietern auf den jeweiligen offiziellen Webseiten.


LEGENDE DER SYMBOLE


Im Verlaufe des Dokuments erscheinen Symbole, die verschiedene Arten von Warnungen zu Nutzung, Instandhaltung und Montage anzeigen. Lesen Sie deren Bedeutung aufmerksam durch, um eine falsche Handhabung oder gefährliche Situationen zu vermeiden, die zu schweren Verletzungen bis hin zu tödlichen Unfällen führen können.


SICHERHEIT

 **GEFAHR:** Weist auf eine gefährliche Situation hin, die zu einem tödlichen Unfall oder schweren Personenschäden führen kann, wenn sie nicht vermieden wird.

 **WARNUNG:** Weist auf eine gefährliche Situation hin, die zu schweren Verletzungen bis hin zu tödlichen Unfällen führen kann, wenn sie nicht vermieden wird.

 **ACHTUNG:** Weist auf eine gefährliche Situation hin, die, wenn sie nicht verhindert wird, zu leichten oder mittelstarken Verletzungen führen kann.

 **GEFAHR VON ELEKTRISCHEN ENTLADUNGEN:** Weist auf eine gefährliche Situation hin, die, wenn sie nicht verhindert wird, zu schweren Verletzungen durch elektrische Entladungen bis hin zu tödlichen Verletzungen führen kann.

 **GEFAHR VON KURZSCHLÜSSEN:** Weist auf eine gefährliche Situation hin, die, wenn sie nicht verhindert wird, zu Kurzschlüssen an den elektrischen Bauteilen führen kann. Die Kurzschlüsse können Schäden an den Bauteilen und zu Bränden führen.

WERKZEUGE

 **FLACHSCHLÜSSEL**


 **INNENSECHSKANTSCHLÜSSEL**

 **TORX-SCHLÜSSEL**

 **SCHRAUBENZIEHER TYP PHILIPS**


 **ANZUGSDREHMOMENT:** An einer Seite jedes Werkzeugsymbols ist das Anzugsdrehmoment in Newtonmeter angegeben.


ART DER ZUSAMMENSETZUNG

 **ÖL:** Leichte Schmierung für Elemente wie Ketten und Kabel.

 **SCHMIERFETT:** Montagefett.

 **KOHLEPASTE:** Montagepaste für die Verstärkung der Reibung an Carbon-Elementen.

 **KLEBMITTEL:** Einsatz von Schrauben-Fixiermittel mittlerer Festigkeit.

 Das Klebmittel dient der Fixierung der Schraube, damit sie sich durch Vibrationen, denen das Fahrrad im Einsatz ausgesetzt ist, nicht lösen kann. In jedem Fall einen Tropfen Klebmittel auf die Spitze des Schraubengewindes auftragen. Niemals Klebmittel auf das gesamte Gewinde auftragen, da dies das Herausdrehen der Schraube erschweren würde.



02 GARANTIE BH

BH BIKES verpflichtet sich, langlebige Fahrräder mit höchsten Qualitätsstandards anzubieten. Deshalb gewährt BH BIKES neben der gesetzlichen Garantie für diese Produkte eine Zusatzgarantie und zusätzliche Deckungsbedingungen. In diesem Absatz sind die verschiedenen Garantien und das Verfahren beschrieben, um diese Zusatzgarantie LifeTime Frame in Anspruch nehmen zu können.

GESETZLICHE GARANTIE

Die gesetzliche Garantie schützt den Erstkäufer vor Herstellungsmängeln und/oder nicht vertragsgemäßen Leistungen. Diese Garantie gilt sowohl für Rahmen als auch Bauteile von BH BIKES. Der Anwendungszeitraum variiert in Übereinstimmung mit der im Land des Kaufs geltenden Gesetzgebung und mit gesetzlicher Gültigkeit ab dem Kaufdatum. Während dieses Zeitraums hat der Inhaber der Garantie das Recht auf kostenlose Reparatur der Herstellungsmängel oder einen entsprechenden Austausch, einschließlich der Transport- oder Reisekosten, sowie der daraus entstandenen Schäden und Beeinträchtigungen. Es gibt verschiedene Bedingungen, die zu erfüllen sind, um die Garantie in Anspruch nehmen zu können:

- Diese Garantie berührt nicht die Rechte des Verbrauchers im jeweiligen Land.
- Die Aufnahme eines defekten Fahrrads oder Teils in die Garantiebedingungen unterliegt letztendlich der Entscheidung des technischen Kundendienstes.
- Die Garantie deckt in keinem Fall den Austausch von Teilen ab, die durch den normalen Gebrauch des Fahrrads Verschleiß ausgesetzt sind.
- Die Garantie gilt in keinem Fall für Brüche oder Defekte, die auf einen fahrlässigen Gebrauch des Fahrrads, den Einsatz im Wettbewerb, die Montage von nicht originale Zubehör oder unsachgemäße Handhabung und Wartung zurückzuführen sind.
- Die Garantie gilt in keinem Fall, wenn die in diesem Dokument aufgeführte Inspektion vor der Auslieferung und die entsprechenden Wartungsintervalle nicht von einer BH-Vertragswerkstatt durchgeführt, ordnungsgemäß ausgefüllt und abgestempelt wurden.
- Falls die durchgeführte Reparatur nicht zufriedenstellend ist und der Gegenstand nicht die optimalen Bedingungen für die Erfüllung des vorgesehenen Verwendungszwecks erfüllt, hat der Garantiennehmer Anspruch auf den Ersatz des gekauften Produkts oder des defekten Teils durch ein anderes Produkt mit identischen Eigenschaften oder auf die Rückerstattung des für das defekte Produkt oder Teil gezahlten Preises.
- Die Garantielaufzeit wird für die Zeit der Reparatur ausgesetzt, im Falle eines Austauschs des Elements oder des Bauteils, wird die Laufzeit der Garantie für das betroffene Element verlängert.
- Die Forderungsfrist auf Erfüllung der Garantiebestimmungen verfällt sechs Monate nach Ablauf der Garantielaufzeit.
- Alle Forderungen müssen über einen zugelassenen Vertriebshändler erfolgen.
- Nationaler Bereich: Suchen Sie im Benutzerhandbuch oder unter [www. BHbikes.com](http://www.BHbikes.com)

Öffnen Sie den folgenden Link, um mehr über die Bedingungen zu erfahren:

https://www.bhbikes.com/es_INT/registro-garantia-vida-bh/registra-tu-bici-garantia-de-por-vida

GARANTIE LIFETIME FRAME

BH Bikes bietet dem Erstkäufer über seine autorisierten Verkaufsstellen eine Police, gemäß den folgenden Klauseln, für mögliche Produktionsfehler am Rahmen, für einen Zeitraum, der über die gesetzliche Produktgarantie hinausgeht:

1. **Die LIFETIME-Garantie gilt einzig und allein für Rahmen und Bikes von BH, die über die autorisierten Verkaufspunkte von BHBIKES EUROPE S.L. vertrieben werden.**
 - Der Käufer muss die Registrierung der Garantie LIFETIME über Online-Medien vorgenommen und das Formular mit den erforderlichen Angaben vorschriftsmäßig, innerhalb einer Frist von 30 Kalendertagen ab dem Kaufdatum, ausgefüllt haben. Das Kaufdatum muss mit der von dem autorisierten Verkaufspunkt ausgestellten Rechnung übereinstimmen.
 - Diese Garantie ist nicht auf einen zweiten Käufer übertragbar und erlischt zum Zeitpunkt des Verkaufs des Fahrrads an einen Dritten. Als Original-Käufer wird derjenige betrachtet, der die Garantie zum Zeitpunkt des Kaufes registriert. Die gewerbliche Garantie ist nicht auf andere Personen übertragbar, die nicht die Bedingung des Original-Käufers erfüllen.
 - Die Wartung des Fahrrads ist in einem von BHBIKES EUROPE autorisierten Unternehmen auszuführen und es sind zu jeder Zeit die Angaben im Benutzerhandbuch einzuhalten.
2. **Die LIFETIME-Garantie deckt Folgendes auf keinen Fall ab:**
 - Die hinteren Schwingen der Modelle mit Doppelfederung, Gabel, Kinderräder, Defekte und/oder Farbabtrag der Originallackierung oder Korrosion durch natürliche Abnutzung.
 - Defekte oder Risse aufgrund von Unfällen oder unsachgemäßer und/oder nachlässiger Nutzung des Fahrrads.
 - Nutzung von Bau- oder Zubehörteilen, die für den Verwendungszweck des Fahrrads nicht vorgesehen oder nicht damit kompatibel sind.
 - Defekte aus unsachgemäßer Beanspruchung.
 - Kratzer, Entfärbungen oder Flecken aufgrund der Verwendung von Scheuermitteln, scharfkantigen Elementen, Spannbacken und/oder aufgrund kontinuierlicher Sonneneinstrahlung oder anderer klimatologischer Einflüsse.
 - Defekte aufgrund der normalen Abnutzung des Fahrrads, einschließlich durch Materialermüdung. Die Schäden durch Materialermüdung sind ein Zeichen dafür, dass der Rahmen einen Verschleiß durch die normale Nutzung erlitten hat. Deshalb liegt es in der Verantwortung des Benutzers, das Fahrrad regelmäßig zu untersuchen.
 - Falsche Nutzung und/oder Pflege des Produkts (lesen Sie aufmerksam die Nutzungs- und Reinigungsempfehlungen).
 - Rahmen, die bei Wettkämpfen oder Demos eingesetzt oder vermietet/verliehen wurden.

Suchen Sie nach den umfassenden Bedingungen unter:

https://www.bhbikes.com/es_INT/registro-garantia-vida-bh/registra-tu-bici-garantia-de-por-vida

ERWEITERTE GARANTIE BIS 5 JAHRE FÜR BH-MOTOREN

Mit der Aktivierung der erweiterten Garantie LIFETIME FRAME beginnt automatisch eine erweiterte Garantie von 5 Jahren auf die BH-Motoren. BH Bikes bietet dem Erstkäufer über seine autorisierten Verkaufspunkte eine Gewerbepolice, gemäß den folgenden Klauseln, für mögliche Produktionsfehler an der BH-Batterie, für einen Zeitraum, der über die gesetzliche Produktgarantie hinausgeht:

- Die Garantieverweiterung für den BH-Motor gilt einzig und allein für BH-Motoren, die in Bikes von BH verbaut sind und die über die autorisierten Verkaufspunkte von BHBIKES EUROPE S.L. vertrieben wurden.**
 - Der Käufer muss die Registrierung der Garantie über Online-Medien vorgenommen und das Formular mit den erforderlichen Angaben vorschriftsmäßig innerhalb einer Frist von 30 Kalendertagen ab dem Kaufdatum ausgefüllt haben. Das Kaufdatum muss mit der von dem autorisierten Verkaufspunkt ausgestellten Rechnung übereinstimmen und es muss die Seriennummer des Bikes angegeben sein.
 - Diese Garantie ist nicht auf einen zweiten Käufer übertragbar und erlischt zum Zeitpunkt des Verkaufs des Fahrrads an einen Dritten. Als Original-Käufer wird derjenige betrachtet, der die Garantie zum Zeitpunkt des Kaufes registriert. Die gewerbliche Garantie ist nicht auf andere Personen übertragbar, die nicht die Bedingung des Original-Käufers erfüllen.
 - Die Wartung des Fahrrads ist in einem von BHBIKES autorisierten Unternehmen auszuführen und es sind zu jeder Zeit die Angaben im Benutzerhandbuch einzuhalten.
- Folgende Punkte sind durch die Garantieverweiterung des BH-Motors deckt grundsätzlich nicht abgedeckt:**
 - Entfärbungen des Lacks und des Originalfarbtons oder Rostbildung aufgrund der natürlichen Abnutzung.
 - Defekte oder Risse aufgrund von Unfällen oder unsachgemäßer und/oder nachlässiger Nutzung des Fahrrads.
 - Wenn Bau- oder Zubehörteile montiert werden, die für den Verwendungszweck des Fahrrads nicht vorgesehen oder nicht damit kompatibel sind, ebenso jede Manipulation und/oder jedes Tuning des Motors.
 - Defekte aus unsachgemäßer Beanspruchung.
 - Kratzer, Entfärbungen oder Flecken aufgrund der Verwendung von Scheuermitteln, scharfkantigen Elementen, Spannbacken und/oder aufgrund kontinuierlicher Sonneneinstrahlung oder anderer klimatologischer Einflüsse.
 - Falsche Nutzung und/oder Pflege des Produkts (lesen Sie aufmerksam die Nutzungs- und Reinigungsempfehlungen).
 - Motoren, die bei Wettkämpfen oder Demos eingesetzt oder vermietet/verliehen wurden.
 - Motoren, die in Fahrrädern der MONTY-Familie verbaut sind.

Suchen Sie nach den umfassenden Bedingungen unter:

https://www.bhbikes.com/es_INT/registro-garantia-vida-bh/registra-tu-bici-garantia-de-por-vida

ERWEITERTE GARANTIE FÜR BH-BATTERIEN

Im Bemühen unseren Kundenservice jeden Tag etwas besser zu machen, bietet BH die besten Garantiebedingungen mit der Möglichkeit, eine Garantieverlängerung für die Serie der E-Bikes um ein oder zwei Jahre zu erhalten. BH Bikes bietet dem Erstkäufer über seine autorisierten Verkaufspunkte eine Gewerbepolice, gemäß den folgenden Klauseln, für mögliche Produktionsfehler an der BH-Batterie, für einen Zeitraum, der über die gesetzliche Produktgarantie hinausgeht:

- Die Garantieverweiterung für die BH-Batterie gilt einzig und allein für BH-Batterien, die in Bikes von BH verbaut sind und die über die autorisierten Verkaufspunkte von BHBIKES EUROPE S.L. vertrieben wurden:**
 - Der Käufer muss die Registrierung der Garantie über Online-Medien vorgenommen und das Formular mit den erforderlichen Angaben vorschriftsmäßig, innerhalb einer Frist von 30 Kalendertagen ab dem Kaufdatum, ausgefüllt haben. Das Kaufdatum muss mit der von dem autorisierten Verkaufspunkt ausgestellten Rechnung übereinstimmen und es muss die Seriennummer des Bikes angegeben sein.
 - Diese Garantie ist nicht auf einen zweiten Käufer übertragbar und erlischt zum Zeitpunkt des Verkaufs des Fahrrads an einen Dritten. Als Original-Käufer wird derjenige betrachtet, der die Garantie zum Zeitpunkt des Kaufes registriert. Die gewerbliche Garantie ist nicht auf andere Personen übertragbar, die nicht die Bedingung des Original-Käufers erfüllen.
 - Die Wartung des Fahrrads ist in einem von BHBIKES autorisierten Unternehmen auszuführen und es sind zu jeder Zeit die Angaben im Benutzerhandbuch einzuhalten.
- Die folgenden Punkte sind durch die Garantieverweiterung der BH-Batterie grundsätzlich nicht abgedeckt:**
 - Entfärbungen des Lacks und des Originalfarbtons oder Rostbildung aufgrund der natürlichen Abnutzung.
 - Defekte oder Risse aufgrund von Unfällen oder unsachgemäßer und/oder nachlässiger Nutzung des Fahrrads.
 - Verschleiß oder natürlichen Verfall durch Alterung des Fahrrads, selbst wenn es nicht benutzt wird. Verschleiß nach 500 vollständigen Lade- und Entladezyklen, wenn sie unter 30 % der Nominalkapazität liegen (lesen Sie die Empfehlungen in der Bedienungsanleitung aufmerksam durch).
 - Nutzung von Bau- oder Zubehörteilen, die für den Verwendungszweck des Fahrrads nicht vorgesehen oder nicht damit kompatibel sind.
 - Defekte aus unsachgemäßer Beanspruchung.
 - Kratzer, Entfärbungen oder Flecken aufgrund der Verwendung von Scheuermitteln, scharfkantigen Elementen, Spannbacken und/oder aufgrund kontinuierlicher Sonneneinstrahlung oder anderer klimatologischer Einflüsse.
 - Falsche Nutzung und/oder Pflege des Produkts (lesen Sie aufmerksam die Nutzungs- und Reinigungsempfehlungen).
 - Batterien, die bei Wettkämpfen oder Demos eingesetzt oder vermietet/verliehen wurden.
 - Hilfsbatterien (Extender).

Suchen Sie nach den umfassenden Bedingungen unter:

https://www.bhbikes.com/es_INT/registro-garantia-vida-bh/extension-garantia-bateria

REGISTRIERUNG DER ERWEITERTEN GARANTIEN

Für die Zusatzgarantien von BH BIKES muss das Fahrrad spätestens 30 Tage nach dem Kauf registriert werden. Im Weiteren ist der Vorgang für die Aktivierung der erweiterten Garantien beschrieben:

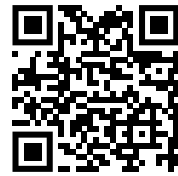
• GARANTIE LIFETIME FRAME + 5 JAHRE GARANTIE AUF BH-MOTOREN

Die Registrierung der erweiterten Garantie LIFETIME FRAME muss über die Webseite von BH BIKES vorgenommen werden:

https://www.bhbikes.com/es_INT/registro-garantia-vida-bh/registra-tu-bici-garantia-de-por-vida

Im folgenden Video sind die einzelnen Schritte dargestellt:

<https://youtu.be/47aLVgUI248>



• ERWEITERTE GARANTIE FÜR BH-BATTERIEN

Die Registrierung der erweiterten Garantie für BH-Batterien muss über die Webseite von BH BIKES vorgenommen werden:

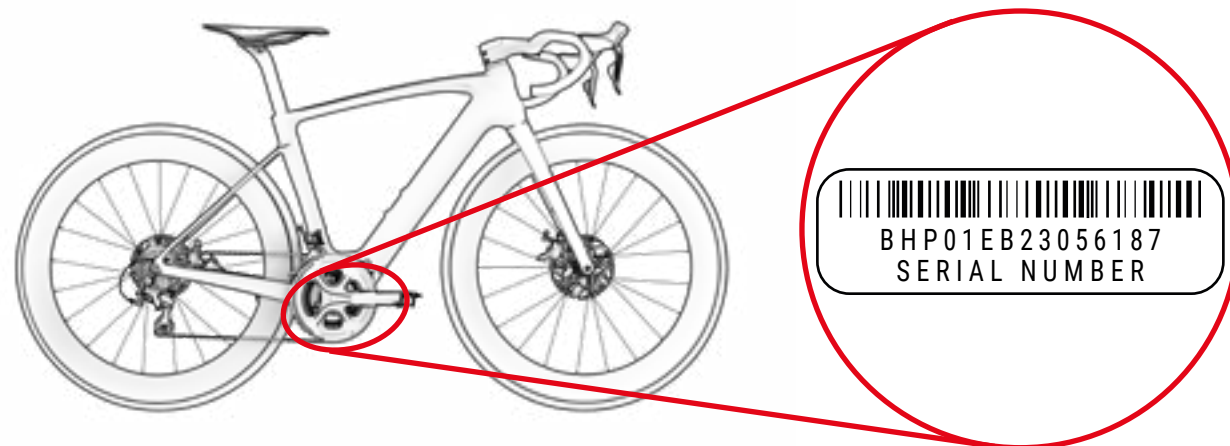
https://www.bhbikes.com/es_INT/registro-garantia-vida-bh/extension-garantia-bateria

Im folgenden Video sind die einzelnen Schritte dargestellt:

<https://youtu.be/sINzdFBygMM>



- ⚠ Die für die Registrierung des Fahrrads erforderliche Seriennummer befindet sich immer auf der Unterseite des Fahrrads, auf dem Sitzrohr über dem Tretlager:



GARANTIE DER BAUTEILE DES ELEKTRISCHEN UNTERSTÜTZUNGSSYSTEMS

Genauso wie bei den Rahmen und Bauteilen von BH BIKES, müssen alle exklusiven elektrischen Bauteile von BH von der gesetzlichen Garantie abgedeckt sein (die BH-Motoren haben eine erweiterte Garantie von 5 Jahren nach Aktivierung der Garantie LIFETIME FRAME). Der Anwendungszeitraum variiert in Übereinstimmung mit der im Land des Kaufs geltenden Gesetzgebung und mit gesetzlicher Gültigkeit ab dem Kaufdatum.

Während dieses Zeitraums hat der Inhaber der Garantie das Recht auf kostenlose Reparatur der ursprünglichen Defekte, einschließlich der Transport- oder Reisekosten, sowie der daraus entstandenen Schäden und Beeinträchtigungen. Die Bedingungen stimmen mit denen überein, die in Absatz „gesetzliche Garantie“ beschrieben sind und in vollem Umfang auf der folgenden Webseite geprüft werden können:

<https://www.bhbikes.com/manuals>

Auf keinen Fall deckt die Garantie den Verschleiß und den natürlichen Alterungsprozess der Batterien durch Nutzung, Ladung und Lagerung ab. Ebenso müssen Sie sich mit den jeweiligen Firmen in Verbindung setzen, wenn Sie die Garantie für Bauteile von Drittanbietern in Anspruch nehmen wollen.

VORGEHENSWEISE BEI GARANTIEFORDERUNGEN

Alle Forderungen, die dieser Garantie unterliegen, müssen über einen offiziellen BH-Vertriebshändler erfolgen. Dieser Vertriebshändler führt die anfängliche Analyse durch, um den Umfang festzustellen und eine Diagnose des Defekts vorzunehmen. Derselbe Vertriebshändler informiert dann BH direkt und bearbeitet die Forderung. Sobald von BH die erforderlichen korrektiven Maßnahmen definiert wurden, leitet der Vertriebshändler diese Informationen an den Kunden weiter.

Es ist am zweckmäßigsten, die Forderung über den offiziellen Vertriebshändler, bei dem Sie den Kauf getätigt haben, bearbeiten zu lassen. Wenn dies nicht möglich sein sollte, können Sie einen autorisierten Vertriebshändler in Ihrem Gebiet über die folgende Seite auswählen:

https://www.bhbikes.com/es_INT/quienes-somos/contacto

GRÜNDE FÜR DIE ANNULLIERUNG DER GARANTIE DER ELEKTRISCHEN BAUTEILE

Die Batterie und die elektrischen Bauteile von BH sind von der gesetzlichen Garantie abgedeckt, es müssen jedoch die folgenden Punkte erfüllt sein:

- Es dürfen keine elektrischen Bauteile ausgebaut oder verändert worden sein.
- Die Nutzungsdauer variiert je nach Nutzungs-, Ladungs- und Lagerungsbedingungen.
- Halten Sie die Batterie stets geladen. Ansonsten kann die Batterie einem schnelleren Verschleiß unterliegen als normal.

03 INSTANDHALTUNG

Dieses Benutzerhandbuch enthält wichtige Informationen für die geeignete Nutzung und Wartung des Fahrrads. Konkret enthält das Dokument spezifische Angaben zu der Familie der **CORE-Räder (EC263 / EC163 / EC153 / EC643 / EC623 / EC513 / EC503 / EC413 / EC313 / EC243 / EC223 / EC143 / EC123)**. Es wird empfohlen, das gesamte Handbuch aufmerksam zu lesen. Sie finden die Benutzerhandbücher aller BH-Modelle im Internet unter der folgenden Adresse:

<https://www.bhbikes.com/manuals>

Dieses Dokument enthält zusätzliche Angaben zum allgemeinen Benutzerhandbuch, das Sie unter der folgenden Adresse finden:

<https://www.bhbikes.com/manuals>

Suchen Sie die Eigenschaften und Empfehlungen für Bauteile von Drittanbietern auf den jeweiligen offiziellen Webseiten.

FAHRRAD VOR DER NUTZUNG ÜBERPRÜFEN

Die Fahrräder werden während der Fertigung und danach bei der Endkontrolle in der BH-Werkstatt mehrfach geprüft. Da sich die Funktion Ihres Fahrrads während des Transport verändert haben könnte oder Dritte in der Zwischenzeit Änderungen am Fahrrad vorgenommen haben könnten, müssen Sie vor jeder Fahrt Folgendes überprüfen:

- **RAHMEN:** Es dürfen keine Risse, Beschädigungen oder ungewöhnliche Geräusche festzustellen sein.
- **KETTE:** Sie muss geschmiert sein und das Antriebssystem darf keine ungewöhnlichen Geräusche entwickeln.
- **BREMSEN:** Die Bremsen müssen fehlerfrei funktionieren. Betätigen Sie im Stehen kräftig den Bremshebel und stellen Sie sicher, dass er auf keinen Fall den Lenker berührt.
- **MÄNTEL:** Der Luftdruck muss korrekt sein und es dürfen keine Schnitte im Bereich der Lauffläche und an den Seiten festzustellen sein. Überprüfen Sie auch, dass der Verschleiß den empfohlenen maximalen Verschleiß nicht überschreitet.
- **RÄDER:** Die Räder müssen sich frei drehen. Prüfen Sie darüber hinaus den Abstand zwischen Bremsbelag und Felge, ebenso den Abstand zwischen Rahmen und Reifen.
- **LENKUNG:** Die Lenkung muss sich sanft drehen lassen und darf keine ungewöhnlichen Geräusche entwickeln.
- **DREHPUNKTE DER SCHWINGE:** Wenn Sie das Körpergewicht auf das Fahrrad anwenden, muss die Federung normal und ohne ungewöhnliche Geräusche funktionieren. Wenn sie nicht korrekt funktioniert oder Spiel zwischen den beweglichen Teilen festzustellen ist, kann dies bedeuten, dass nicht das richtige Anzugsdrehmoment angewendet wurde oder die Lager verschlissen sind.
- **LAGER:** Die Lager müssen korrekt funktionieren und dürfen keine ungewöhnlichen Geräusche entwickeln. Die Lager unterliegen Verschleiß und müssen ersetzt werden, um Schäden an den Bauteilen, an denen sie installiert sind, zu vermeiden.
- **ELEKTRISCHES SYSTEM:** Wenn das Fahrrad über ein elektrisches System verfügt, muss dieses korrekt funktionieren, überprüfen Sie dazu die elektrische Unterstützung und die Funktion der entsprechenden Bauteile (Motor, Display, Schaltwerk der Tretunterstützung und den Geschwindigkeitssensor). Wenn keine elektrische Unterstützung verwendet wird, stellen Sie sicher, dass alle Anschlüsse korrekt sind und keine Beschädigungen vorliegen.

⚠️ Fahren Sie nicht mit dem Rad, wenn einer dieser Punkte nicht erfüllt ist! Eine defektes Rad kann zu schweren Unfällen führen! Wenn Sie nicht absolut sicher sind oder Fragen haben, setzen Sie sich mit Ihrer BH-Werkstatt in Verbindung!

⚠️ Überprüfen Sie die Anzugsdrehmomente, sie müssen immer mit den in den Benutzerhandbüchern angegebenen Empfehlungen übereinstimmen. Eine Nichteinhaltung dieser Anweisungen kann zu Unfällen bis hin zu tödlichen Verletzungen führen.

⚠️ Aufgrund der Einflüsse des Geländes und der Kräfte, die auf das Rad wirken, unterliegt das Fahrrad sehr starken Beanspruchungen. Auf diese dynamischen Lasten reagieren die verschiedenen Teile mit Verschleiß und Materialermüdung. Überprüfen Sie Ihr Fahrrad regelmäßig, suchen Sie nach Anzeichen von Verschleiß, Kratzern, Verformungen, Farbabtrag oder beginnenden Rissen. Die Teile, deren Nutzungsdauer überschritten wurde, können ohne Vorankündigung ausfallen. Bringen Sie Ihr Fahrrad regelmäßig in eine BH-Werkstatt, um gegebenenfalls die fraglichen Teile auszutauschen.

DAS FAHRRAD SAUBERHALTEN

Für eine gute Instandhaltung des Fahrrads empfehlen wir die Einhaltung der folgenden grundlegenden Präventionsmaßnahmen. Eine Nichteinhaltung dieser Empfehlungen kann zu vorzeitigem Verschleiß bis hin zu Brüchen in bestimmten Bereichen, wie Dichtungen und beweglichen Teilen, führen.

- Staub und Lehm mit einem feuchten Schwamm und einem milden und neutralen Reinigungsmittel entfernen.
- Die Kunststoffteile dürfen nur mit Seifenlauge gereinigt werden.
- Die Reifen können mit einem Schwamm oder einer Bürste mit Seifenlauge abgewaschen werden.
- Nach dem Reinigen das Fahrrad mit einem weichen Lappen vorsichtig trockenreiben.
- Nach jeder Reinigung müssen die Antriebselemente geschmiert werden.

⚠️ Der Schmutz kann Schäden verdecken, die zu Unfällen bis hin zu tödlichen Verletzungen führen können.

⚠️ Setzen Sie keine Hochdruckreiniger ein und verwenden Sie auf keinen Fall Dampfstrahlreiniger.

DIE SCHMIERUNG DES ANTRIEBS AUFRECHTERHALTEN

Nach dem Waschen kann es sein, dass der Kettenantrieb keine Schmierung mehr aufweist. Prüfen und schmieren Sie gegebenenfalls die Kettenglieder. Zu viel Schmierfett kann zu größerer Verschmutzung führen und damit einen vorzeitigen Verschleiß und Fehlfunktionen des Systems nach sich ziehen.

⚠️ Setzen Sie keine Hochdruckreiniger ein und verwenden Sie auf keinen Fall Dampfstrahlreiniger.

INSTANDHALTUNG DER BAUTEILE

Das Fahrrad benötigt eine regelmäßige Instandhaltung, ebenso eine Mindestanzahl an periodischen Überprüfungen. Die Regelmäßigkeit der Instandhaltungsvorgänge ist abhängig vom Fahrzeugtyp (Citybike, Rennrad, Mountainbike), ebenso von der Häufigkeit und den Nutzungsbedingungen.

INSTANDHALTUNGSPLAN FÜR DIE BAUTEILE

Bauteil	Auszuführende Maßnahmen	Vor jeder Fahrt	Monatlich	Jährlich
Beleuchtung	Funktionskontrolle			
Reifen	Druckprüfung			
	Die Höhe des Profils und der Seiten überprüfen			
Bremsen (Felge)	Hebelweg, Stärke der Bremsbeläge und die Felgenposition überprüfen			
	Bremsprüfung im Stehen			
	Bremsklötze reinigen			
Bremskabel	Sichtprüfung.			
Bremsen (Scheibenbremsen)	Bremsflüssigkeit wechseln (DOT-Flüssigkeit)			
Federgabel	Überprüfung der Schrauben und entsprechenden Anzugsdrehmomente			
	Ölwechsel und Erneuerung der Elastomerschmierung			
Sattelstütze mit Federung	Instandhaltung.			
	Kontrolle des Spiels.			
Felgen bei Felgenbremsen	Überprüfung und gegebenenfalls Austausch der Bremsbeläge	Spätestens nach dem zweiten Teil des Bremsbelags		
Achse des Tretlagers	Spiel überprüfen			
	Erneuerung der Schmierung			
Kette	Kontrolle und Schmierung			
	Kontrolle und Austausch	Ab 800 km		
Tretkurbeln	Kontrolle und Anzugsdrehmoment			
Räder/Speichen	Drehung des Rades und Speichenspannung überprüfen			
Lenkungssatz	Überprüfung des Lenkungssatzes			
	Erneuerung der Schmierung			
Metalloberflächen	Konservierung	Mindestens alle sechs Monate		
Naben	Überprüfung der Lager			
	Erneuerung der Schmierung			
Pedale	Überprüfung der Lager			
	Schmierung, Reinigung des Verankerungsmechanismus			

Bauteil	Auszuführende Maßnahmen	Vor jeder Fahrt	Monatlich	Jährlich
Sattelstütze/Vorbau	Überprüfung der Befestigungsschrauben.			
Hinteres Schaltwerk/ Umwerfer	Reinigung, Schmierung.			
Schnellspanner/ Steckachse	Überprüfung der Leistung			
Schrauben und Muttern	Kontrolle und Anzugsdrehmoment			
Speichen	Überprüfung der Spannung			
Vorbau/Sattelstütze	Ausbau und Erneuerung der Montagepaste			
Schaltkreis/Bremsen	Ausbau und Schmierung			
Bauteile des elektrischen Unterstützungssystems	Anschlüsse überprüfen			
	Auf Sauberkeit überprüfen			

Es muss kein Fachmann hinzugezogen werden, wenn Sie geschickt sind, Erfahrung haben und mit dem richtigen Werkzeug ausgestattet sind. Führen Sie die korrektiven Maßnahmen sofort aus, wenn Sie Mängel feststellen. Wenn Sie nicht sicher sind oder Fragen haben, setzen Sie sich mit BH in Verbindung.

Die angegebenen Arbeiten dürfen nur von einem Fahrrad-Fachmann Ihres Vertrauens ausgeführt werden.

ERSATZTEILE

Um eine optimale Funktion Ihres Fahrrads und höchstmögliche Sicherheit zu gewährleisten, ist es sehr wichtig, Originalteile einzusetzen. Die Nutzung von Nicht-Originalteilen kann Schäden verursachen, die nicht von der Garantie abgedeckt sind.

Die häufigsten Ersatzteile sind die Verschleißteile. Die wichtigsten sind Reifen, Schläuche, Bremsbeläge und Bremsklötze, ebenso die Felgen, vorausgesetzt sie bilden einen Teil der Bremsanlage, die Scheinwerfer, Standlichter, Batterien und Akkus.

- **REIFEN:** Tauschen sie diese durch gleichwertige Reifen aus. Überprüfen Sie die an der Außenseite des Reifen aufgedruckte Marke (Norm E.T.R.T.O.). Es ist zu beachten, dass ein Reifen mit einem größeren Außendurchmesser als empfohlen, dazu führen kann, dass beim Drehen des Lenkers die Fußspitze das Vorderrad oder den Schutz des Hinterrads berührt. Der Radfahrer kann dadurch die Kontrolle über das Fahrrad verlieren und einen Unfall mit schwerwiegenden Folgen erleiden. Dasselbe kann geschehen, wenn Sie die Tretkurbel des Pedals gegen eine längere austauschen.
- **SCHLÄUCHE:** Setzen Sie immer einen für den Reifen geeigneten Schlauch ein. Halten Sie sich an die Anweisungen, die an der Außenseite des Schlauchs angegeben sind (Norm E.T.R.T.O.).
- **SCHEIBENBREMSEN UND BREMSBELÄGE:** Beachten Sie die Herstelleranweisungen.
- **SCHEINWERFER UND STANDLICHTER:** Tauschen Sie das Birnchen durch eines desselben Typs aus. Halten Sie sich an die im Metallbereich zu findenden Anweisungen.

- **KETTE, RITZEL UND KETTENBLÄTTER:** Beachten Sie die Herstelleranweisungen.
- **BATTERIEN UND AKKUS** Gegen solche desselben Typs austauschen. Halten Sie sich an die an der Außenseite zu findenden Anweisungen.

⚠ Denken Sie daran, dass die Nutzung von Nicht-Originalteilen Schäden verursachen kann, die nicht von der Garantie abgedeckt sind.

NACH EINEM STURZ, SCHLAG ODER AUFPRALL

Wenn Sie einen Sturz, Schlag oder Aufprall erleiden, ist das Wichtigste, sicherzustellen, ob Sie noch in der Verfassung sind, die Fahrt fortzusetzen. Fahren Sie mit dem Fahrrad nicht weiter, wenn Sie sich verletzt haben, rufen Sie gegebenenfalls einen Krankenwagen.

Wenn Sie in der Verfassung sind, die Fahrt fortzusetzen, müssen Sie prüfen und sicherstellen, dass das Fahrrad ebenfalls vollständig einsatzfähig ist:

- Überprüfen Sie, ob die Räder noch festsitzen und die Felgen noch am Rahmen und an der Gabel zentriert sind. Drehen Sie die Räder. Wenn sich der Spalt sichtbar verändert hat und Sie ihn vor Ort nicht wieder zentrieren können, müssen Sie die Bremsen etwas von der Felge trennen, damit sie sich frei drehen lässt.

⚠ Beachten Sie in diesem Fall, dass sich die Bremswirkung verringert.

- Prüfen Sie, ob der Lenker oder der vordere Teil des Rahmens verformt oder gebrochen sind. Stellen Sie sicher, dass der vordere Teil fest an der Gabel angebracht ist, indem Sie das Vorderrad fest zwischen die Knie nehmen und versuchen den Lenker im Verhältnis zum Vorderrad zu verdrehen.
- Achten Sie darauf, dass die Kette korrekt aufliegt. Wenn das Fahrrad auf die Seite des Antriebs gefallen ist, prüfen Sie dessen Funktion. Bitten Sie jemanden um Hilfe, um das Fahrrad auf den Sattel zu stellen und schalten Sie die Gänge. Wenn die Kette in das größte Ritzel einrastet, achten Sie auf den Abstand zwischen Gangschaltung und Speichen. Wenn sich die Gangschaltung oder die Halterung verzogen haben sollten, kann sich erstere in den Speichen verklemmen – Vorsicht Sturzgefahr! Die Gangschaltung, das Hinterrad oder der Rahmen könnten beschädigt worden sein. Prüfen Sie den Umwerfer. Wenn er sich verschoben hat, kann die Kette herausspringen. Das Fahrrad verliert den Antrieb (siehe auch Abschnitt „Antrieb“).
- Prüfen Sie den Sattel, das Oberrohr oder den Tretlagerkasten, um sicherzustellen, dass keine Schäden entstanden sind.
- Heben Sie das Fahrrad etwas an und lassen es wieder auf den Boden sacken. Wenn Sie Geräusche feststellen, prüfen Sie das Fahrrad und suchen nach losen Schrauben.
- Überprüfen Sie das gesamte Fahrrad erneut, um mögliche Verformungen, Farbabträge oder Risse festzustellen.
- Fahren Sie dann ganz vorsichtig weiter, wenn das Resultat der Überprüfung zufriedenstellend ausgefallen ist. Bremsen oder beschleunigen Sie auf keinen Fall abrupt oder treten bergauf zu fest in die Pedale. Wenn Sie nicht sicher sind, warten Sie bis Sie von einem Fahrzeug abgeholt werden können, statt ein Risiko einzugehen. Sobald Sie zuhause sind, führen Sie noch einmal eine umfassende Prüfung Ihres Fahrrads durch. Wenn Sie nicht absolut sicher sind oder Fragen haben, setzen Sie sich mit Ihrer BH-Werkstatt in Verbindung!

⚠ Die Aluminiumteile, die sich verformt haben sollten, dürfen nicht wieder geradegebogen werden, das heißt, sie können nicht repariert werden. Danach besteht sogar ein höheres Bruchrisiko, insbesondere an Gabel, Lenker, Vorderseite, Tretkurbel und Pedalen. Tauschen Sie diese aus Sicherheitsgründen aus.

04 NUTZUNGSHINWEIS

MAXIMALE MANTELGRÖSSE

Wenn Sie an Ihrem Fahrrad einen Reifen installieren, der kein Originalreifen ist, stellen Sie sicher, dass immer mindestens 6 mm zwischen Mantel und jedem Rahmen- und Gabelteil bestehen müssen.

MINIMALE UND MAXIMALE EINSTECKTIEFE DER SATTELSTÜTZE

Eine Nichtbeachtung der in diesem Handbuch angegebenen minimalen und maximalen Einstecktiefe der Sattelstütze kann eine Hebelwirkung auf den Rahmen ausüben. Der ausgeübte Druck kann den Rahmen beschädigen und schwere Unfälle verursachen. Die Garantie deckt Schäden, die aus einer Nichteinhaltung dieser Anweisungen entstanden sind, nicht ab.

MAXIMALE GABELLÄNGE (AXLE-TO-CROWN)

Beachten Sie die maximale Länge zwischen Gabelachse und dem unteren Teil des Steuerrohrs (Axle-to-Crown). Wenn Sie diese maximale Länge nicht einhalten, kann der Rahmen beschädigt werden, da er eine Last tragen muss, für die er nicht ausgelegt ist, dies kann zu schweren Unfällen führen.

MAXIMALE ANZAHL DER DISTANZSTÜCKE AN DER LENKUNG

In diesem Handbuch ist die maximale Anzahl der Distanzstücke an der Lenkung angegeben, die unter dem Vorbau angebracht werden können. Wenn Sie diese maximale Anzahl nicht einhalten, können die Materialien beschädigt werden, da sie eine Last tragen müssen, für die sie nicht ausgelegt sind, dies kann zu schweren Unfällen führen.

POSITION DER SPINNE IM GABELROHR

Auf keinen Fall dürfen Distanzstücke über dem Vorbau in die Lenkung eingesetzt werden. Wenn Sie dies nicht einhalten, können die Materialien beschädigt werden, da sie eine Last tragen müssen, für die sie nicht ausgelegt sind, dies kann zu schweren Unfällen führen.

BESTIMMUNGSGEMÄSSER GEBRAUCH

Jedes Bike ist für einen bestimmungsgemäßen Gebrauch konzipiert. Die in diesem Handbuch beschriebenen Modelle erfüllen den folgenden bestimmungsgemäßen Gebrauch:

EC263, EC243, EC223: Gravel

EC163, EC153, EC143, EC123: Straßenrad

EC643, EC623: Sport

EC513, EC503, EC413, EC313: Citybike

05 NUTZUNGSHINWEIS FÜR DAS ELEKTRISCHE UNTERSTÜTZUNGSSYSTEM

PFLEGE UND NUTZUNGSVORSCHRIFTEN FÜR DIE ELEKTRISCHEN BAUTEILE UND BATTERIEN


Alle Produkte und Bauteile von BH sind so ausgelegt, dass ihnen Spritzer und Regen nichts anhaben können. Bestimmte Praktiken können Schäden an den Bauteilen und Kurzschlüsse ausschließen. Führen Sie möglichst keine der folgenden Aktionen aus:

- Waschen des Fahrrads mit Hochdruckreiniger.
- Das Fahrrad unter widrigen Wetterbedingungen einsetzen.
- Das Fahrrad bei Regen außen an einem Fahrzeug transportieren.
- Die Batterie hohen Temperaturen aussetzen. Bei Überschreiten von 70 °C kann es zu Lecks und Feuergefahr kommen.
- Nichteinhaltung des Temperaturbereichs bei Nutzung, Ladung und Lagerung des Fahrrads.

IDEALE SITUATIONEN FÜR EINE LANGE LEBENSDAUER

Wir empfehlen eine Reihe von Bedingungen für eine maximale Nutzungsdauer der Batterie:

- Auf ebener und stabiler Fläche aufladen.
- Keiner direkten Sonneneinstrahlung aussetzen.
- Keine Kinder oder Haustiere in der Nähe dulden.
- Weder Regen noch Feuchtigkeit aussetzen.
- Für gute Belüftung und Trockenheit sorgen.
- Eine Temperatur zwischen 15–25 °C einhalten.
- Die Batterie unter 10 % Ladestand nicht mehr verwenden. Unter diesem Ladestand kann die Nutzungsdauer der Zellen beeinträchtigt werden.

 Jede nicht genehmigte Veränderung an den Bauteilen des elektrischen Systems kann zu schweren Unfällen führen und zum Erlöschen der Garantieansprüche führen.

HINWEISE ZUR BATTERIENUTZUNG

Eine sachfremde Nutzung der Batterien kann zu Schäden und schweren Unfällen führen. Halten Sie die folgenden Bedingungen ein, um dies zu vermeiden:

- Setzen Sie nur das Original-Ladegerät ein.
- Lassen Sie die Batterie nicht in der Nähe von Wärmequellen.
- Die Batterie nicht erhitzen oder in offenes Feuer werfen.

- Vermeiden Sie einen Kontakt der Batterieanschlüsse mit metallischen Gegenständen.
- Tauchen Sie die Batterie nicht ins Wasser ein und vermeiden Sie Spritzer und Feuchtigkeit.
- Die Batterie nicht anstoßen oder perforieren.
- Bei Lecks darf die Batterieflüssigkeit nicht an Hände oder in die Augen gelangen.
- Nicht einsetzen, wenn äußere Beschädigungen festzustellen sind.
- Die Batterie nur mit einem trockenen oder feuchten Lappen reinigen.

UNGEEIGNETE LADE- UND ENTLADEUMGEBUNGEN UND -LÖSUNGEN

Die im Weiteren beschriebenen warmen und kalten Umgebungen können dazu führen, dass der Ladevorgang in den Wartemodus wechselt oder abgebrochen wird, ohne die Batterie vollständig zu laden.

- **Entladeunterbrechungsmodus im Winter oder DUT (Discharge Under Temperature):** Die Entladung der Batterie wechselt in den Unterbrechungsmodus, wenn die Temperatur unter -20 °C liegt, dadurch funktioniert die Tretunterstützung nicht mehr und die Batterie wird geschützt. In diesen Fällen wird der Unterbrechungsmodus automatisch aufgehoben, wenn die Temperatur der Batterie -20 °C überschreitet.
- **Ladeunterbrechungs-Modus im Winter oder CUT (Charge Under Temperature):** Die Ladung der Batterie geht in den Unterbrechungsmodus über, wenn die Temperatur unter 0 °C liegt. Wenn der Ladevorgang einsetzt und die Temperatur durch die nächtliche Abkühlung oder andere Faktoren unter diesen Wert fällt, stoppt der Ladevorgang und geht in den Unterbrechungsmodus über, um die Batterie zu schützen. In diesen Fällen wird der Unterbrechungsmodus automatisch aufgehoben, wenn die Ladetemperatur 0 °C wieder übersteigt.
- **Rauschen in Fernsehgeräten/Radios/Computern:** Das Laden in der Nähe von Fernsehgeräten, Radios oder ähnlichen Geräten kann zu statischer Aufladung, flackernden Bildern und anderen Störungen führen. Wenn dies geschieht, setzen Sie den Ladevorgang an einer vom Fernsehgerät oder Radio entfernten Stelle fort (beispielsweise in einem anderen Raum).

RECYCLING

Die Lithium-Ionen-Batterien sind Recyclingmaterialien, aber sie können Umweltschäden verursachen, wenn sie nach der Nutzungsdauer nicht korrekt entsorgt werden. Halten Sie sich an die folgenden Schritte, wenn die Nutzungsdauer beendet ist:

- Klassifizieren und recyceln Sie alle elektrischen Bauteile an einer für ein nachhaltiges Recycling vorgesehenen Stelle.
- Prüfen und erfüllen Sie hinsichtlich der Batterien zu jedem Zeitpunkt die Bestimmungen in ihrem Land.

MOTOR

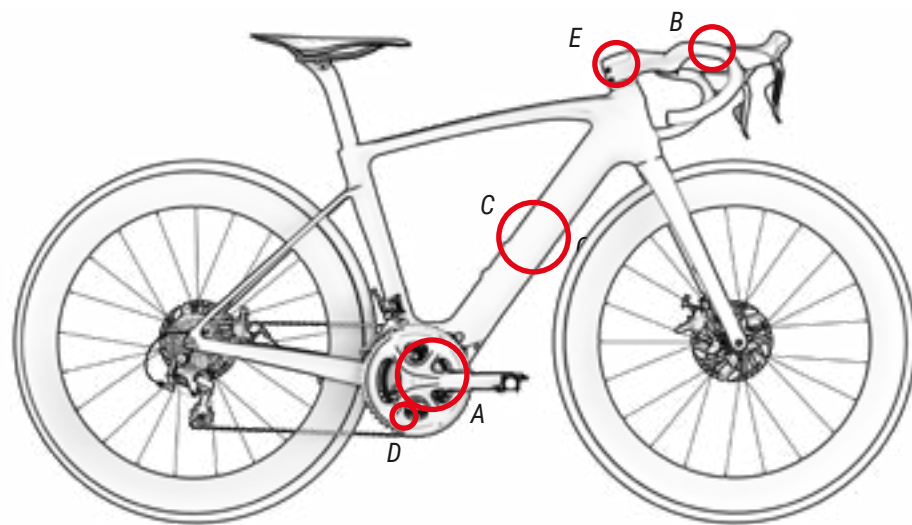
Der Gleichstrommotor befindet sich in der Achse des Tretlagers. Wie jedes andere Teil Ihres Fahrrads hängt die Nutzungsdauer des Motors vom Nutzungsgrad ab. Unter normalen Nutzungsbedingungen kann der Motor 10 bis 20 Jahre oder 100.000 km halten.

06 FUNKTIONSWEISE DER TRETUNTERSTÜTZUNG

BAUTEILE DER TRETUNTERSTÜTZUNG

Das System der Tretunterstützung von BH Bikes besteht aus den folgenden Elementen:

- **A.** Einem **Motor**, der das Fahrrad antreibt.
- **B.** Einer **Bedieneinheit** (X-REMOTE an den Modellen mit X-DISPLAY, integriert in die Modelle mit CORE DISPLAY), mit der u. a. die Unterstützungsstufe ausgewählt werden kann.
- **C.** Eine **Batterie**, die den Motor für seinen Betrieb versorgt.
- **D.** Einem **Drehmomentsensor**, der die vom Nutzer auf das Pedal ausgeübte Kraft misst.
- **E.** Einem **Display** (CORE DISPLAY ODER X-DISPLAY je nach Modell), um relevante Informationen des Systems anzuzeigen.



DIE TRETUNTERSTÜTZUNG

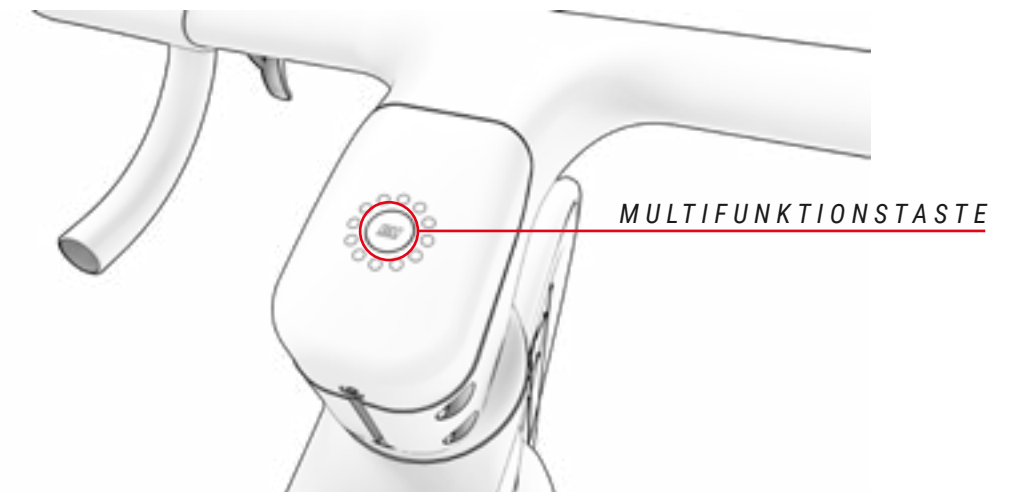
Die Tretunterstützung ist so gestaltet, dass sie Ihnen die optimale Menge an Unterstützungsleistung zur Verfügung stellt. Sie werden in der Standard-Serie bei Faktoren wie Tretkraft, Geschwindigkeit des Fahrrads und Antrieb unterstützt. Das System schaltet sich in den folgenden Situationen nicht ein:

- Wenn die Bedieneinheit ausgeschaltet ist.
- Wenn Sie 25 km/h oder schneller fahren.
- Wenn Sie nicht in die Pedale treten und die Beschleunigungsfunktion bis 6 km/h abgeschaltet ist.
- Wenn die Batterieladung zu niedrig ist.
- Wenn die ausgewählte Unterstützungsstufe 0 % beträgt.

TEILE DER BEDIENEINHEIT

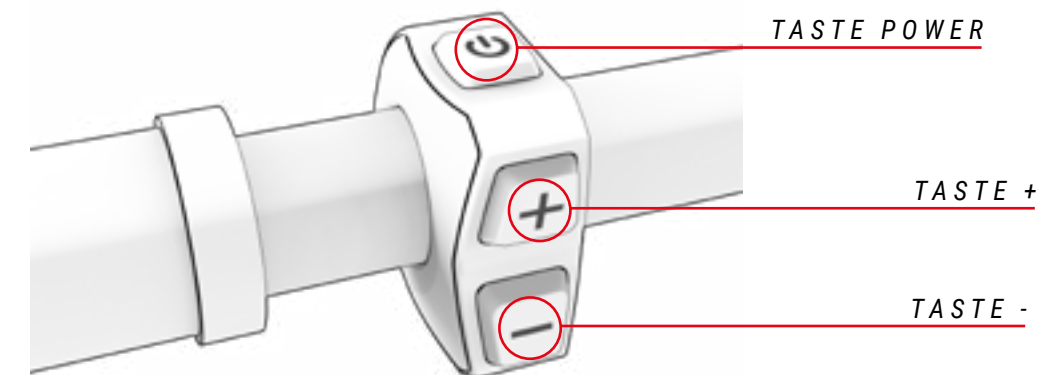
EC263 / EC163 / EC153 / EC243 / EC223 / EC143 / EC123

Das Core Display besteht aus einem Ring mit 12 LEDs und einer Taste innerhalb des Rings, der als Bedieneinheit fungiert:



EC643 / EC623 / EC513 / EC503 / EC413 / EC313

Das X-Remote oder die allgemeine Bedieneinheit befindet sich links vom Lenker direkt am Griff. Die Bedieneinheit besteht aus 3 Teilen:



EINSCHALTEN UND AUSSCHALTEN DER TRETUNTERSTÜTZUNG

EC263 / EC163 / EC153 / EC243 / EC223 / EC143 / EC123

Die Tretunterstützung wird über das Core Display eingeschaltet. Es befindet sich am Vorbau des Fahrrads. Durch einmaliges Drücken der Taste Power wird das System gestartet. Das Core-Display schaltet sich ein und zeigt eine Animation in blauer Farbe und gegen den Uhrzeigersinn. Danach wird die aktuelle Unterstützungsstufe angezeigt.

Durch Drücken der Multifunktionstaste für 3 Sekunden schaltet sich die Tretunterstützung aus. Danach schaltet sich auch das Display aus und das System wird abgestellt.



EC643 / EC623 / EC513 / EC503 / EC413 / EC313

Das System der Tretunterstützung wird über X-Remote (die zentrale Bedieneinheit) eingeschaltet. Sie befindet sich am linken Griff des Lenkers. Durch einmaliges Drücken der Taste Power wird das System gestartet. Das X-Display schaltet sich ein und zeigt die aktuelle Tretunterstützungsstufe an.

Durch Drücken der Taste Power für 3 Sekunden schaltet sich die Tretunterstützung aus. Danach schaltet sich auch das Display aus und das System wird abgestellt.



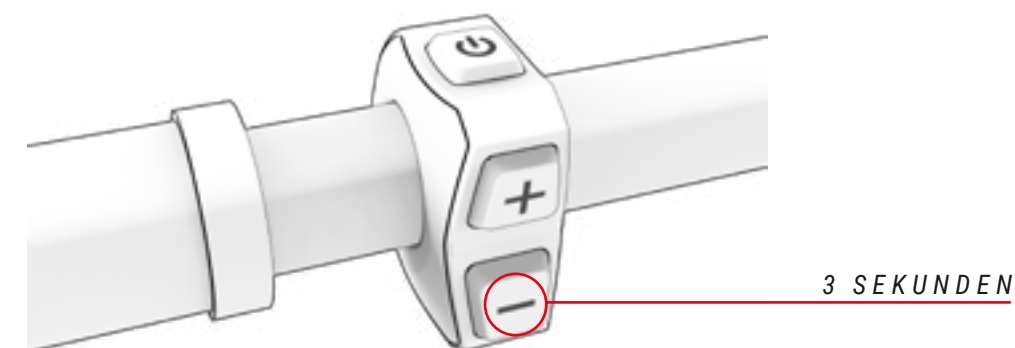
⚠ Prüfen Sie nach dem Einschalten des Systems und vor dem Anfahren, welche Unterstützungsstufe Sie ausgewählt haben. Standardmäßig schaltet sich die Bedieneinheit in der Unterstützungsstufe ein, die Sie vor dem Abschalten gewählt hatten.

⚠ Warten Sie nach dem Einschalten des Systems 3 Sekunden, bevor Sie beginnen, in die Pedale zu treten. Während dieser 3 Sekunden startet und kalibriert das Unterstützungssystem den Drehmomentsensor. Wenn Sie dies nicht einhalten und früher auf die Pedale treten, kann die Unterstützung abgeschwächt werden und möglicherweise erscheint die Fehlermeldung 14 auf dem Display (siehe Abschnitt Problemlösung). Um dies zu beseitigen, müssen Sie das System ab- und wieder einschalten, wobei Sie 3 Sekunden lang nicht auf die Pedale treten dürfen.

EINSCHALTEN UND AUSSCHALTEN DER FAHRRADBELEUCHTUNG

EC643 / EC623 / EC513 / EC503 / EC413 / EC313

Wenn Sie die Taste (-) 3 Sekunden lang drücken, schaltet sich die Beleuchtung bei den Modellen ein oder aus, die mit einem batteriebetriebenen Beleuchtungssystem ausgestattet sind.



AUSWAHL DER TRETUNTERSTÜTZUNGSSTUFE

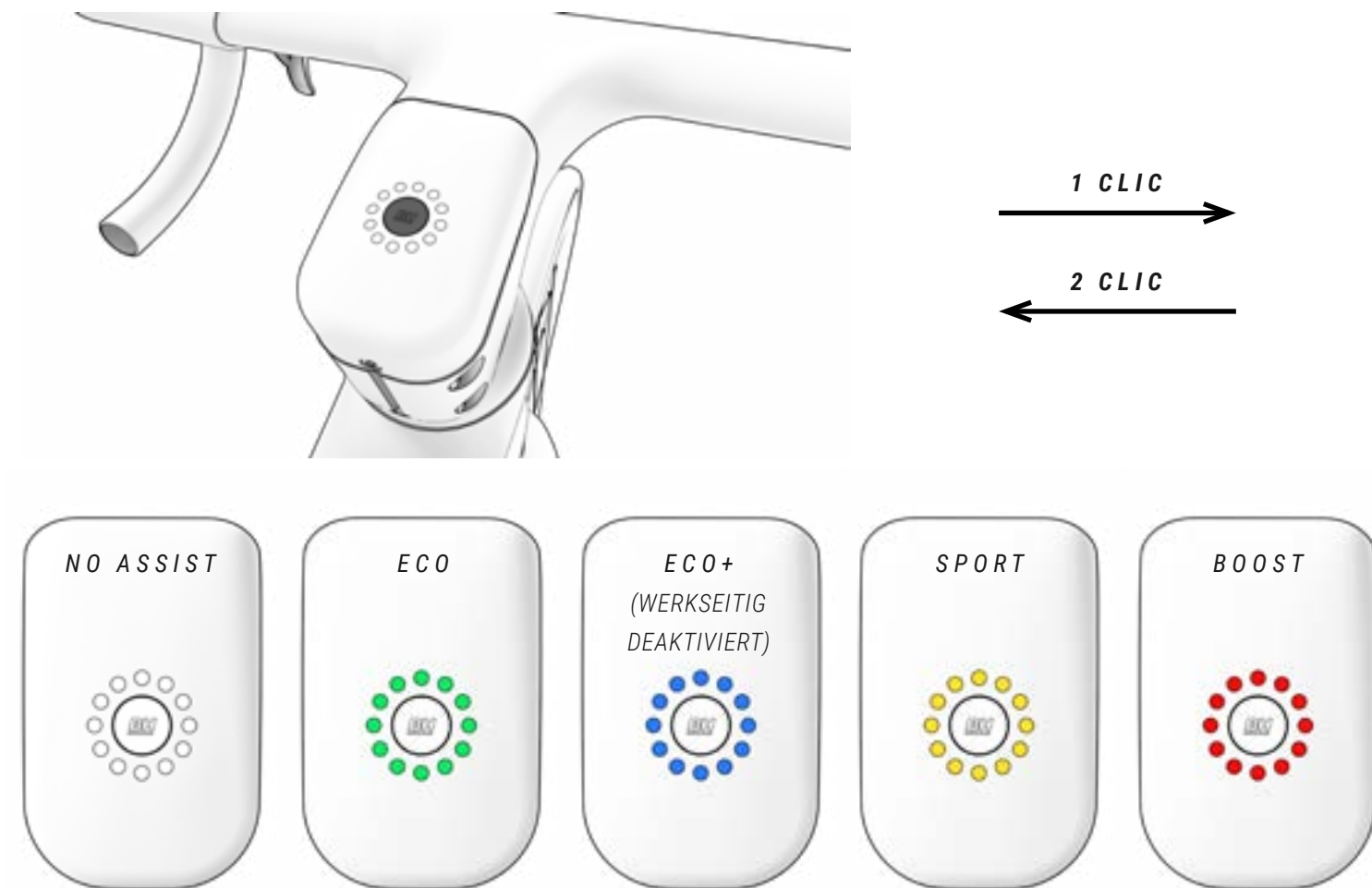
Das System verfügt über vier Tretunterstützungsstufen:

- **Boost:** Wird durch die Farbe **Rot** gekennzeichnet. Wird eingesetzt, wenn die maximale Systemleistung abgerufen werden soll.
- **Sport:** Wird durch die Farbe **Orange** gekennzeichnet. Wird eingesetzt, um ausgeprägte Steigungen zu überwinden.
- **Eco+ (werkseitig deaktiviert bei Modellen mit CORE DISPLAY):** Wird durch die Farbe **Blau** gekennzeichnet. Wird eingesetzt, wenn Sie bequemer vorankommen möchten, beispielsweise an einem Anstieg. Er kann über die App BH iConnect aktiviert werden, in dem Sie einen Prozentwert für die Tretunterstützung über 0 eingeben.
- **Eco:** Wird durch die Farbe **Grün** gekennzeichnet. Wird eingesetzt, wenn Sie so weit wie möglich fahren möchten.
- **Ohne Tretunterstützung:** Wird durch die Farbe **Weiß** gekennzeichnet. Wird eingesetzt, wenn Sie ohne Pedalunterstützung fahren möchten. Sie können alle Funktionen der Bedieneinheit weiterhin verwenden.

Um sich durch die Unterstützungsstufen zu bewegen, drücken Sie die Taste (+), um eine höhere Unterstützungsstufe zu wählen, und die Taste (-), um eine niedrigere Unterstützungsstufe zu wählen.

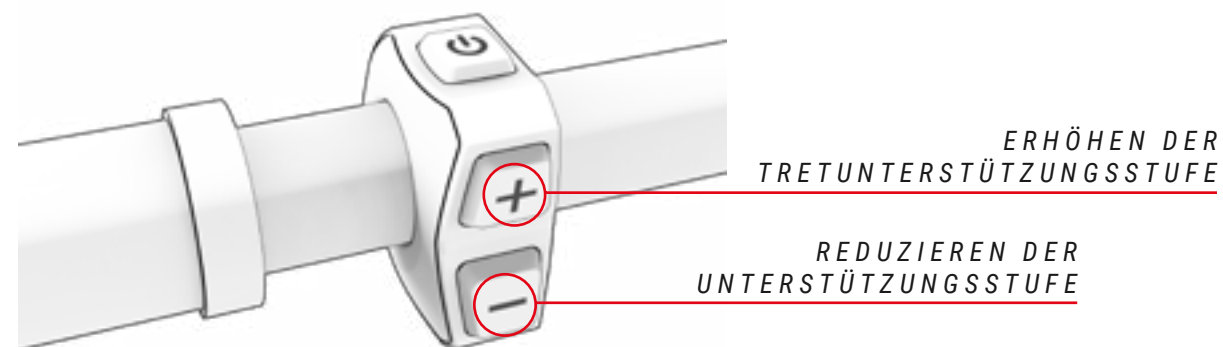
EC263 / EC163 / EC153 / EC243 / EC223 / EC143 / EC123

Um sich durch die Unterstützungsstufen zu bewegen, muss der Benutzer die Multifunktionstaste einmal drücken, um die Unterstützungsstufe zu erhöhen und zweimal hintereinander, um sie zu reduzieren.



EC643 / EC623 / EC513 / EC503 / EC413 / EC313

Um sich durch die Unterstützungsstufen zu bewegen, drücken Sie die Taste (+), um eine höhere Unterstützungsstufe zu wählen, und die Taste (-), um eine niedrigere Unterstützungsstufe zu wählen.



Um die Batterielebensdauer zu erhöhen und eine vollständige Entladung zu verhindern, die sie beschädigen könnte, sind die Unterstützungsstufen je nach Batterieladung begrenzt:

- Die Batterie ist zu mehr als 20 % geladen: Es stehen 100 % der maximalen Tretunterstützung zur Verfügung.
- Die Batterie ist zu 10 - 20 % geladen: Es stehen nur 50 % der maximalen Tretunterstützung zur Verfügung.
- Die Batterie ist zu 5 - 10 % geladen: Es stehen nur 25 % der maximalen Tretunterstützung zur Verfügung.
- Die Batterie ist zu 1 - 5 % geladen: Es ist keine Tretunterstützung verfügbar. Nur die Beleuchtung kann eingeschaltet werden.

MODUS WALK ASSIST

EC642 / EC622 / EC512 / EC502 / EC412 / EC312

Der Modus Walk Assist unterstützt den Benutzer beim Schieben des Fahrrads zu Fuß. Um diesen Modus zu aktivieren, muss die Taste + der Bedieneinheit gedrückt werden (dabei ist es egal, welche Tretunterstützung eingestellt ist, es muss nur die Taste + gedrückt werden). Die LEDs der Bedieneinheit X-Remote blinken in blauer Farbe und zeigen an, dass dieser Modus aktiviert ist. Zum Verlassen des Modus muss die Taste + wieder losgelassen werden.

BEGINN DES PEDALTRETENS

Der Fahrer muss fest auf dem Sattel sitzen und den Lenker mit festem Griff halten bevor er die Füße auf die Pedale stellt. Darauf ist besonders zu achten, wenn Sie die Pedale in den höchsten Unterstützungsstufen treten (Stufe BOOST bzw. Stufe SPORT), da der Motor den maximalen Schub liefert und die Gefahr besteht, die Kontrolle über das Fahrrad zu verlieren. Um die Beschleunigung zu erleichtern, bietet der Motor zusätzlichen Anfangsschub, sobald Sie auf die Pedale treten. Dadurch ist die Kraft, die aufgewendet werden muss, um das Fahrrad in Bewegung zu setzen, minimal und unterstützt Sie dabei, sich schnell und sicher in den Verkehr einzufädeln.

- ⚠ Beginnen Sie das Treten der Pedale mit kurzer Antriebsübersetzung (größere Ritzel) und niedriger Unterstützungsstufe (Modus ECO). Neben der besseren Kontrolle und höheren Sicherheit über das Fahrrad wird weniger Energie verbraucht und die Reichweite vergrößert. Es wird darauf hingewiesen, dass ein Unterstützungsmodus über ECO hinaus ein Risiko für die Sicherheit des Benutzers darstellen kann.
- ⚠ Wenn der Fahrer das Fahrrad schiebt und neben dem Fahrrad geht, muss sichergestellt sein, dass das System abgeschaltet ist.

ÜBERPRÜFUNG DES BATTERIELADESTANDS

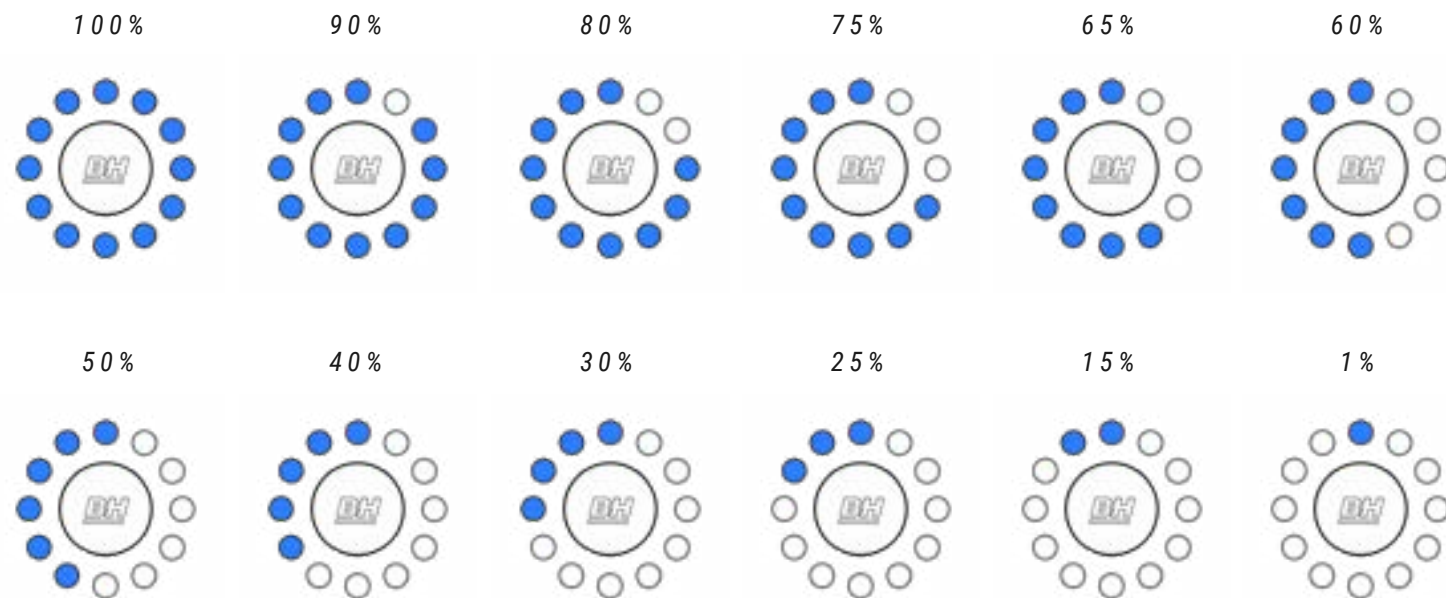
Eine Ladung von 100 % bietet eine Reichweite bis 165 km. Der Batterieladestand kann auf verschiedene Weise abgelesen werden. Die Anzeige des Batterieladestands zeigt in jedem Fall eine Schätzung der verbleibenden Batterieladung an:

- **Garmin-Gerät:** Über die Schnittstelle der Garmin-Geräte kann der Batterieladestand angezeigt werden:



EC263 / EC163 / EC153 / EC243 / EC223 / EC143 / EC123

Bei den Modellen mit Core Display wird der Batterieladestand über den LED-Ring angezeigt. Je nach Anzahl der eingeschalteten LEDs kann der aktuelle Batterieladestand abgelesen werden. Beachten Sie, dass sich die dargestellte Farbe nur auf die aktuelle Unterstützungsstufe bezieht.



EC643 / EC623 / EC513 / EC503 / EC413 / EC313

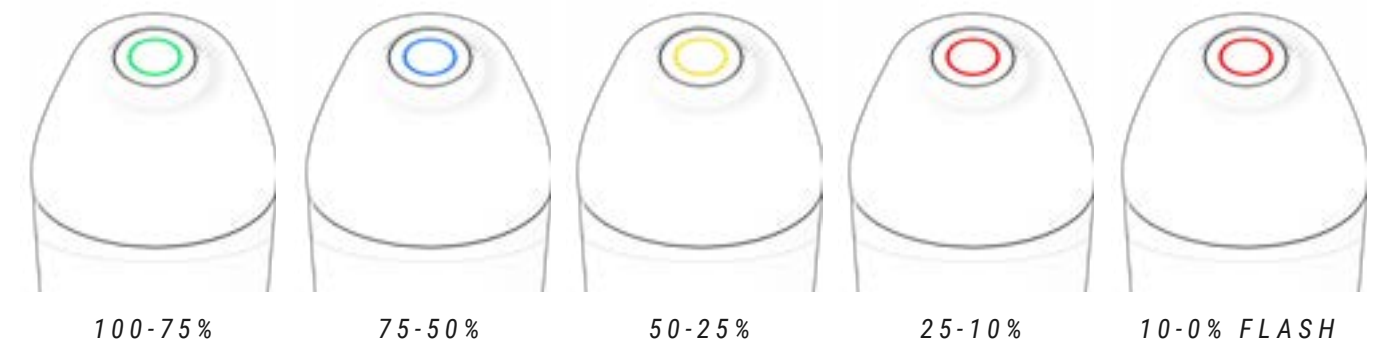
Bei den Modellen mit X-Display wird der Batterieladestand oben links auf dem Display angezeigt.



- ⓘ Die Reichweite des Systems schwankt u. a. in Abhängigkeit der folgenden Fahrbedingungen: Häufiges Starten und Stoppen, Antriebsentwicklung, Anzahl der starken Steigungen, schlechter Straßenzustand, Transport von schweren Lasten, starker Gegenwind, niedrige Umgebungstemperatur, Verschleiß der Batterie, Nutzung der integrierten Beleuchtung, falscher Reifendruck, schlecht eingestellte Kette oder Bremsen.

DARSTELLUNG DES BATTERIELADESTANDS XPRO

Die externe Batterie XPRO erhöht die Reichweite von den serienmäßigen 160 km auf 220 km. Durch Drücken der Taste an der XPRO-Batterie leuchtet eine Krone darum herum. Diese Krone zeigt je nach angezeigter Farbe den akuten Prozentwert der XPRO-Batterie an. Grün 100-75 %, blau 75-50 %, gelb 50-25 %, rot 25-10 % und rot blinkend 10-0 %.



Bei den Modellen mit Core Display wird der Ladestand der -Batterie über den LED-Ring angezeigt. Die Leistung der XPRO-Batterie summiert sich zur Leistung der internen Batterie des Fahrrads und das Display zeigt die Gesamtladung der Einheit auf folgende Weise an:

Wenn beide Batterien zu 100 % geladen sind, wird die überschüssige Leistung der Summe aus beiden Batterien über die Nominalkapazität der internen Batterie mit Anzeige von 1-4 LEDs mit unterschiedlichen Farben, je nach ausgewählter Unterstützungsstufe, angezeigt.

Je nach Extraladung beginnen die LEDs zu leuchten, beginnend mit der oberen LED und bis zur vierten LED gegen den Uhrzeigersinn. Die Anzeigefarbe der Extraladung ist dabei nicht immer gleich. Die Farbe dieser LEDs variiert je nach Unterstützungsmodus, der ausgewählt wurde, um einen höheren Kontrast zu der eigenen Farbe jeder Unterstützungsstufe zu erreichen.

12+4 LEDS
720 WH



12+2 LEDS
630 WH



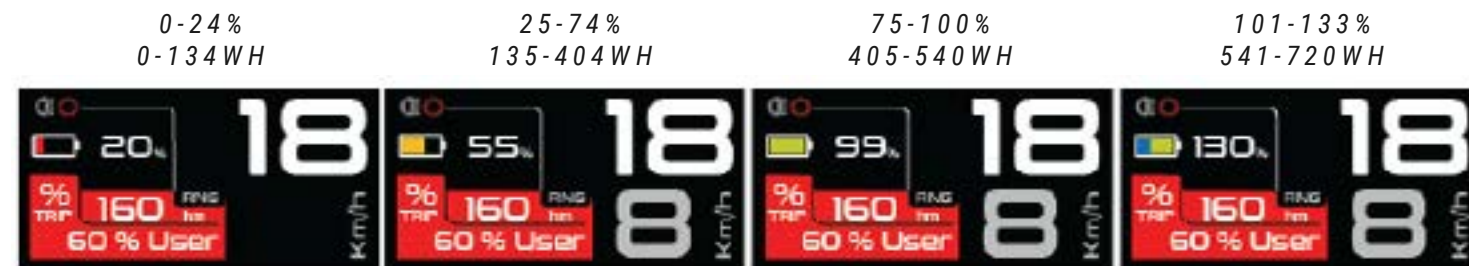
6 LEDS
270 WH



EC643 / EC623 / EC513 / EC503 / EC413 / EC313

Beim X-Display wird, wenn beide Batterien geladen sind, die überschüssige Leistung der Summe beider Batterien über die Nominalkapazität der internen Batterie hinaus, mit einer blauen Farbe auf der Batterieleiste und einem Prozentsatz über 100 % angezeigt.

Das Batteriesymbol zeigt die zusätzliche Leistung der XPRO-Batterie.



BATTERIE UND LADEGERÄT

Die Batterie Ihres BH-Bikes verfügt über Lithium-Ionen-Zellen und gehört zur neuesten Technologie im Bereich der Energiedichte (gespeicherte Energie pro Kilogramm Gewicht und cm³ Volumen).

Die Lithium-Ionen-Batterien haben die folgenden Eigenschaften:

- Ihre Leistung verringert sich in extrem heißer oder kalter Umgebung.
- Eine zusätzliche Eigenschaft der Lithium-Ionen-Batterien von BH ist das Fehlen eines „Memory-Effekts“, sie werden nicht durch unvollständige Entladungen beeinträchtigt.
- Sie verlieren ihre Ladung im Betrieb auf natürliche und progressive Weise. Die Batterie kann sich bei einem maximalen Ladekapazitätsverlust von 20 % ungefähr 500 Mal vollständig (zu 100 %) entladen. Im Falle von Teilentladungen wird nur der entladene Teil berücksichtigt. Wenn Sie die Batterie beispielsweise immer dann laden, wenn ihr Ladezustand 25 % abgenommen hat, können Sie sie 2000 Mal auf 100 % ihrer Anfangskapazität aufladen. Das heißt, die gesicherte Haltbarkeit der Batterie beträgt bei einem maximalen Ladekapazitätsverlust von 20 % mindestens 20.000 km.

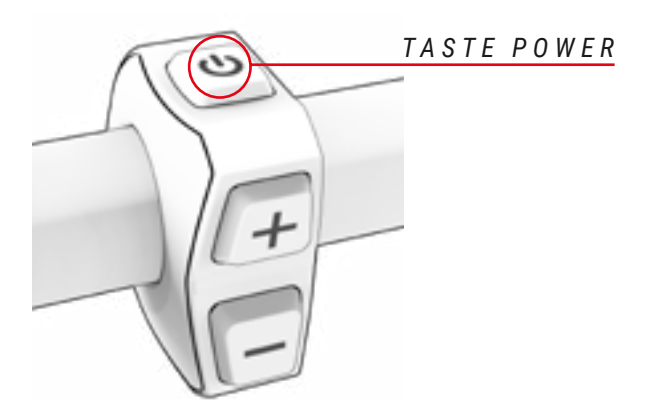
AUFLADEN DER BATTERIE

Dank der modernen Lithium-Ionen-Technologie muss die Batterie nicht mehr vollständig entladen werden, bevor Sie an das Ladegerät angeschlossen werden kann. Es ist auch nicht mehr notwendig, eine Ladung von 100 % durchzuführen, bevor Sie sie wieder einsetzen können. Aber denken Sie daran, dass es ratsam ist, die Batterie voll zu laden, um den maximalen Aktionsradius zu erreichen.

1. DISPLAY EINSCHALTEN. DIE BATTERIE LÄDT NICHT, WENN DAS DISPLAY AUSGESCHALTET IST.

EC263 / EC163 / EC153 / EC243 / EC223 / EC143 / EC123

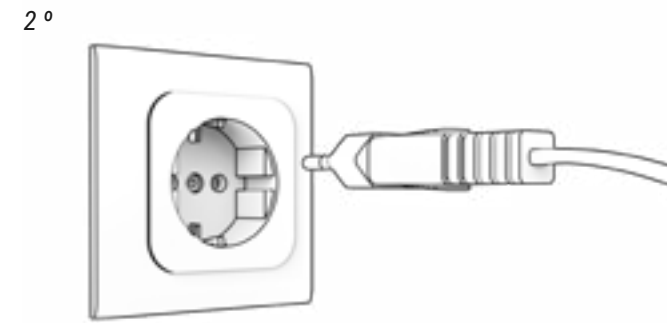
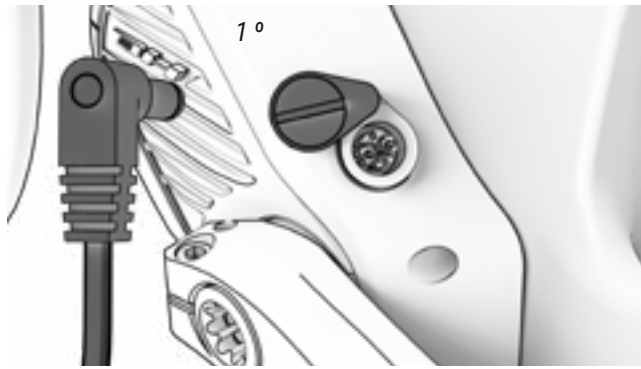
EC643 / EC623 / EC513 / EC503 / EC413 / EC313



2. ÖFFNEN SIE DIE ABDECKUNG DES LADEANSCHLUSSES AN DER LINKEN UNTERSEITE DES RAHMENS.



3. SCHLIESSEN SIE IMMER ZUERST DIE BATTERIE AN, DANACH DEN NETZSTROM.



6. SCHLIESSEN SIE DIE ABDECKUNG DES LADEANSCHLUSSES VORSICHTIG, DAMIT KEIN SCHMUTZ UND KEINE FEUCHTIGKEIT EINDRINGT.







7. DIE XPRO-BATTERIE WIRD GELADEN, WENN SIE SICH IM FLASCHENHALTER BEFINDET, DAS FAHRRAD WIRD GELADEN UND DAS DISPLAY SCHALTET SICH EIN.

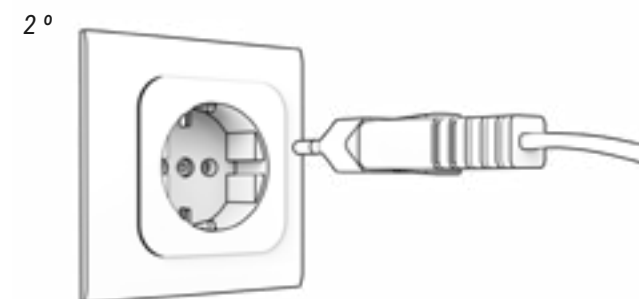
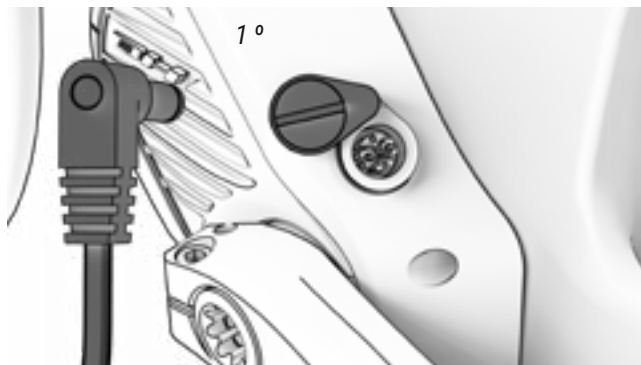











4. ZEIGT DEN LADESTATUS UND EVENTUELLE FEHLER AN.



- | | | | |
|---|----------------------|---|---------------------------------|
|  | 100 % AUFGELADEN |  | LADEVORGANG LÄUFT |
|  | STANDBY
(BLINKEN) |  | PROBLEM BEIM LADEN
(BLINKEN) |

5. TRENNEN SIE IMMER ZUERST DAS LADEGERÄT VON DER BATTERIE UND DANACH VOM NETZSTROM.



-  Laden oder nutzen Sie niemals eine beschädigte Batterie.
-  Seien Sie vorsichtig und berühren Sie das Ladegerät während des Ladevorgangs nicht. Es kann sehr heiß sein, vor allem bei hohen Umgebungstemperaturen.
-  Wenn beim Laden der Batterie eine Störung auftritt, ziehen Sie den Stecker des Ladegeräts aus der Steckdose und warten bis sich die Batterie abgekühlt hat.
-  Fassen Sie den Stromstecker, den Ladeanschluss oder die Kontakte des Ladegeräts nie mit feuchten Händen an.
-  Stellen Sie sicher, dass sich keine Fremdkörper an den Batteriekontakten befinden, bevor Sie sie am Fahrrad einsetzen.
-  Verbinden Sie den Stecker des Ladegeräts nicht mit dem Ladeanschluss der Batterie oder mit dem Fahrrad, wenn er nass oder feucht ist. Stellen Sie sicher, dass Sie den Stecker erst mit dem Batterieladeanschluss oder dem Fahrrad verbinden, wenn er vollständig getrocknet ist.
-  Gehen Sie vorsichtig mit dem Stromstecker um und ziehen Sie nicht am Kabel, wenn der Stecker mit der Batterie verbunden ist.
-  Schalten Sie die Tretunterstützung ab, bevor Sie die Batterie aus ihrer Halterung am Fahrrad nehmen.
-  Nehmen Sie die Batterie mit beiden Händen aus ihrer Halterung und lassen Sie sie nicht fallen. Wenn Ihnen die Batterie auf den Fuß fällt, kann dies zu Verletzungen führen und die Batterie beschädigen.

XPRO-BATTERIE

Die Zusatz- oder Extender-Batterie XPRO erlaubt die Vergrößerung der Reichweite des Fahrrads. Es handelt sich um eine externe Batterie mit 180 Wh in Flaschenform, die in den spezifischen Flaschenhalter einrastet, der entsprechend von einem Fachgeschäft installiert und mit dem System verbunden werden muss. Nach Installation des Flaschenhalters wird die externe Batterie durch einfaches Einsetzen in den Flaschenhalter mit dem System verbunden. Das heißt, dies ist eine Plug&Ride-Batterie, für die kein Anschluss oder zusätzliche Arbeit für den Betrieb erforderlich ist.



LADEN UND ENTLADEN DER XPRO-BATTERIE

Die XPRO-Batterie wird nur geladen, wenn sie sich im XPRO-Flaschenhalter befindet, das Fahrrad wird geladen und das i-Remote schaltet sich ein. Beim Laden wird zuerst die interne Batterie und danach die externe Batterie geladen. Das System wechselt automatisch zwischen den Batterien (es entsteht eine Unterbrechung von 2-3 Sekunden für den Wechsel zwischen den Batterien). Ferner wird, für die Steigerung der Nutzungsdauer der Batterien, die Tretunterstützungsstufe mit sich leerender Batterie immer weiter begrenzt:

53 % - 127 % Interne Batterie verfügbar bis 100 %	6 % - 13 % Interne Batterie verfügbar bis 25 %
30 % - 53 % XPRO-Batterie verfügbar bis 100 %	4 % - 6 % Interne Batterie verfügbar nur für Licht
23 % - 30 % XPRO-Batterie verfügbar bis 50 %	3 % - 4 % Interne Batterie kein Licht
13 % - 23 % Interne Batterie verfügbar bis 50 %	

FLASCHENHALTER XPRO

Der Flaschenhalter umfasst einen Stecker, der wasserdicht ausgelegt ist und damit den Schutz des Systems gewährleistet. Dadurch kann der Benutzer eine konventionelle Wasserflasche in den Flaschenhalter einsetzen oder ihn leer lassen.

ENERGIESPARMODI

Die Batterie ist so konzipiert, dass sie eine lange Nutzungsdauer garantiert. Dies ist dank der Energiesparmodi möglich, die einen ineffizienten Verbrauch der Batterie verhindern:

- **Transport-Modus:** Um den internen Verbrauch der Batterie während des Transports des Fahrrads von der Fabrik zum Händler so gering wie möglich zu halten, befindet sich die Batterie im Transportmodus. Der Nutzer kann diesen Transportmodus abschließend verlassen, indem er die Batterie vor der ersten Nutzung auf 100 % auflädt.

Wenn die Batterie vor dem ersten Gebrauch nicht vollständig geladen wird, deaktiviert sich auch der Transportmodus nicht und schaltet sich zum Schutz der Batterie immer wieder rasch ein. Denken Sie daran, die Batterie einmal vollständig aufzuladen, um den Transportmodus endgültig zu deaktivieren.

- **Standby-Modus:** Um den internen Verbrauch so gering wie möglich zu halten, geht die Batterie automatisch in einen Standby-Modus über. Dies geschieht automatisch, wenn das System für einen Zeitraum von 10 Minuten keinen Lade-, Entlade- oder Kommunikationsvorgang an der Batterie feststellt. So schaltet sich die Bedieneinheit in diesem Modus nach 10 Minuten ohne Nutzung, wenn der Fahrer das Fahrrad beispielsweise beim Abstellen eingeschaltet gelassen hat, automatisch aus.

Der Nutzer kann diesen Standby-Modus einfach durch Einschalten der Bedieneinheit am Fahrrad verlassen.

- **Tiefschlaf- oder Deep Sleep-Modus:** Um die Batterie während langer Perioden der Nichtnutzung oder Lagerung (z. B. im Winter) zu schützen, geht die Batterie automatisch in einen Tiefschlaf- oder Deep Sleep-Modus über. Dies geschieht automatisch, wenn eine der folgenden Situationen eintritt:
 - Wenn die Batterieladung unter 1 % liegt, geht die Batterie in den Tiefschlaf- oder Deep Sleep-Modus über, wenn sich die Batterie für 10 Minuten ununterbrochen im Standby-Modus befand.
 - Wenn die Batterieladung unter 10 % liegt, geht die Batterie in den Tiefschlaf- oder Deep-Sleep-Modus über, wenn sich die Batterie für 48 Stunden ununterbrochen im Standby-Modus befindet.
 - Wenn die Batterieladung unter 40 % liegt: Der Tiefschlaf- oder Deep-Sleep-Modus wird aktiviert, wenn sich die Batterie für 14 Tage ununterbrochen im Standby-Modus befand.
 - Wenn die Batterieladung unter 80 % liegt: Der Tiefschlaf- oder Deep-Sleep-Modus wird aktiviert, wenn sich die Batterie für 30 Tage ununterbrochen im Standby-Modus befand.












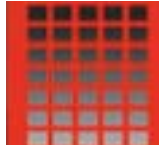



Der Nutzer kann durch Drücken der Taste Ladestand SOC (Überprüfung des Ladestands) der Batterie für 5 Sekunden oder durch Start des Batterieladevorgangs am Ladegerät den Tiefschlaf- oder Deep-Sleep-Modus verlassen. Es werden zwei Blinkzeichen bei allen LEDs im Standby-Modus und 1 Blinkzeichen im Tiefschlaf- oder Deep-Sleep-Modus angezeigt.

DARSTELLUNG DER SEKUNDÄRINFORMATIONEN AUF DEM DISPLAY

EC643 / EC623 / EC513 / EC503 / EC413 / EC313

Das Display der Bedieneinheit ermöglicht das Ablesen verschiedener Informationen, die für den Nutzer von Interesse sind. Durch Drücken auf die Taste POWER wechseln die auf dem Display angezeigten Informationen je nach der zuvor im Einstellmenü getroffenen Auswahl:



 MAXIMALGESCHWINDIGKEIT (KM/H)	 FAHRSTRECKE (KM)	 GESAMTSTRECKE (KM)
 FAHRZEIT (HH:MM:SS)	 GESAMTZEIT (HH:MM:SS)	 TRITTFREQUENZ DER FAHRSTRECKE (1/MIN)
 ISTWERT DER LEISTUNG (1/MIN)	 LEISTUNG DER FAHRSTRECKE (W)	 ISTWERT DER LEISTUNG (W)
 LEISTUNGSBILANZ MOTOR/NUTZER DER FAHRSTRECKE (%)	 AKTUELLE LEISTUNGSBILANZ MOTOR/NUTZER (%)	 UNTERSTÜTZUNGSSTUFE UND AKTUELLER VERBRAUCH
 UHRZEIT (HH:MM)	 HERZFREQUENZ AUF DER STRECKE (BPM)	 AKTUELLE HERZFREQUENZ (BPM)

ANZEIGE DES BATTERIELADESTANDS

Der Batterieladestand zeigt die ungefähr verbleibende Batteriekapazität an.

Um die Batteriebensdauer zu erhöhen und eine vollständige Entladung zu verhindern, die sie beschädigen könnte, sind die Unterstützungsstufen je nach Batterieladung begrenzt:

- Die Batterie ist zu mehr als 20 % geladen: Es stehen 100 % der maximalen Tretunterstützung zur Verfügung.
- Die Batterie ist zu 10 - 20 % geladen: Es stehen nur 50 % der maximalen Tretunterstützung zur Verfügung.
- Die Batterie ist zu 5 - 10 % geladen: Es stehen nur 25 % der maximalen Tretunterstützung zur Verfügung.
- Die Batterie ist zu 1 - 5 % geladen: Es ist keine Tretunterstützung verfügbar. Nur die Beleuchtung kann eingeschaltet werden.

EINSTELLMENÜ

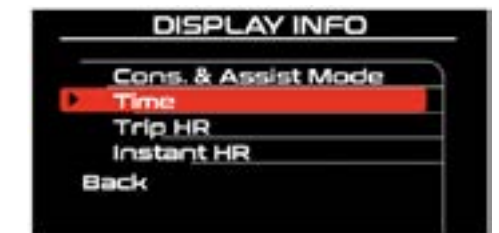
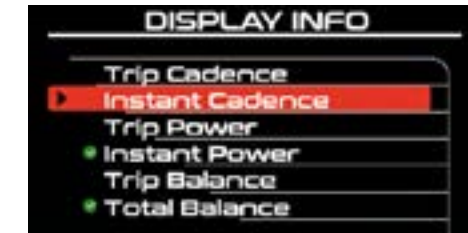
Der Nutzer kann durch Drücken der Tasten (+) und (-) für 3 Sekunden auf das Einstellmenü zugreifen. Durch Drücken der Tasten (+) und (-) werden die verschiedenen Einstelloptionen aufgerufen. Durch Drücken der Taste POWER wird das ausgewählte Menü aufgerufen. Durch Drücken der Taste POWER für 3 Sekunden kann der Benutzer das Einstellmenü verlassen.

- ⚠ Halten Sie für alle Einstellvorgänge das Fahrrad an und führen Sie die Vorgänge an einem sicheren Standort durch. Andererseits kann die Ablenkung vom Straßenverkehr zu Unfällen führen.



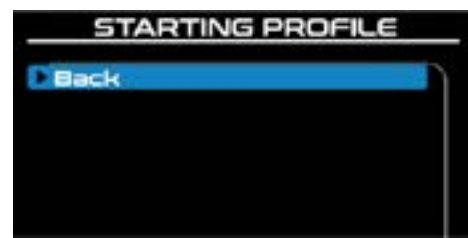
Zurücksetzen der Fahrstreckendaten

Der Nutzer kann jederzeit die Fahrstreckendaten anzeigen lassen und zurücksetzen.



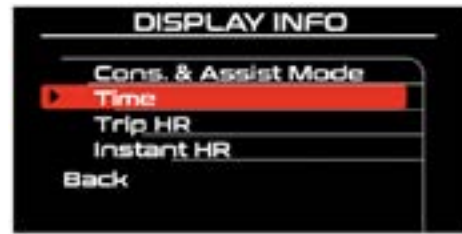
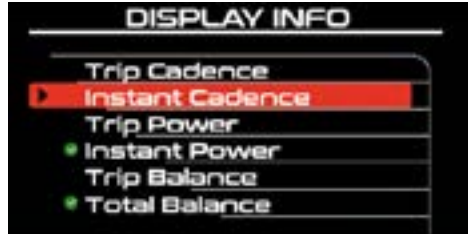
Auswahl der Sekundärinformationen auf dem Display

Der Nutzer kann wählen, welche Daten auf dem Bildschirm als Sekundärinformationen angezeigt werden.



Startprofil

Der Nutzer kann die Starteinstellungen des Systems auswählen. Jedes Mal, wenn der Nutzer die Bedieneinheit ausschaltet und zurücksetzt, geht das System zu den Einstellungen über, die in diesem Menü gewählt wurden:



Sekundärinformationen

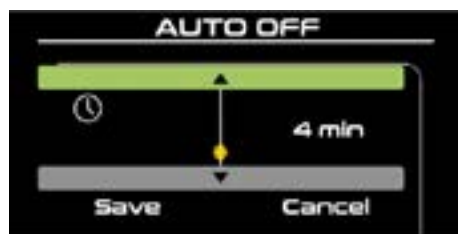


Sekundärinformationen

Beleuchtungssystem

Wird durch den Umgebungslichtsensor der Bedieneinheit geregelt.

Zurücksetzen der Fahrstreckendaten

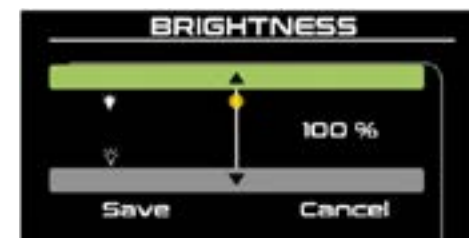


Abschaltautomatik

Zeigt die Zeit an, nach der sich das Display automatisch abschaltet.

Smart key / Security Smart key

Aktivieren oder Deaktivieren der Sicherheitsfunktion.



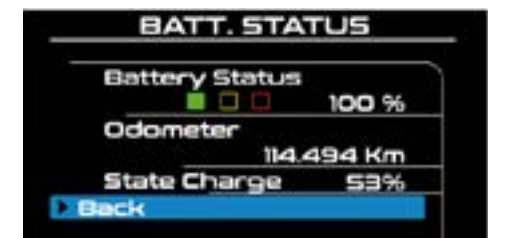
Wahl der Displayhelligkeit

Der Nutzer kann zur geeigneten Anzeige des Displays dessen Helligkeit einstellen.



Metrisches und imperiales System

Der Nutzer kann durch Drücken der Tasten (+) oder (-) zwischen dem metrischen System (Kilometer) und dem imperialen System (Meilen) wechseln.



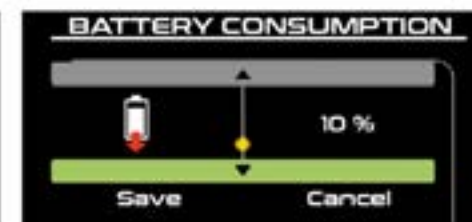
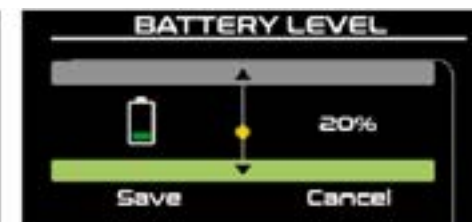
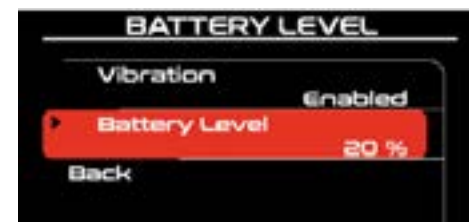
Batteriezustand

Über dieses Menü kann der Benutzer den Status des Batterieverschleißes darstellen.

Die Batterie ist ein Verbrauchsmaterial, dessen Zustand sich im Laufe der Zeit und bei Gebrauch verschlechtert und das allmählich seine Energiespeicherkapazität verliert. Der Batteriezustand zeigt die Information über den Kapazitätsverlust der Batterie entsprechend des folgenden Farbschemas an:

Die Batterie ist ein Verbrauchsmaterial, dessen Zustand sich im Laufe der Zeit und bei Gebrauch verschlechtert und das allmählich seine Energiespeicherkapazität verliert. Der Batteriezustand zeigt die Information über den Kapazitätsverlust der Batterie entsprechend des folgenden Farbschemas an:

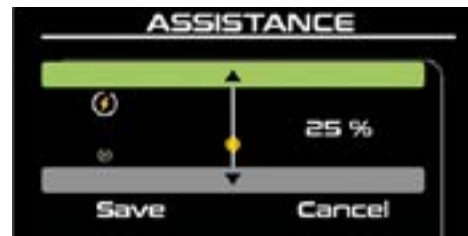
- **Grün:** Niedriger Kapazitätsverlust
- **Orange:** Mittlerer Kapazitätsverlust
- **Rot:** Erhöhter Kapazitätsverlust





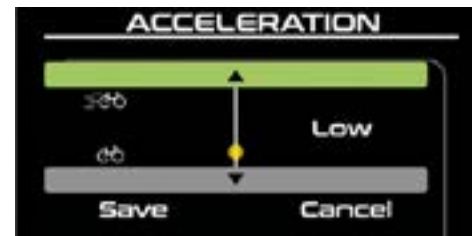
Motoreinstellungen

Über dieses Menü kann der Nutzer das Verhalten des Motors für jede Unterstützungsstufe verwalten.



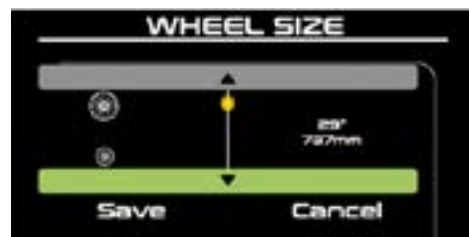
Unterstützungsstufe je nach Modus

Der Prozentsatz stellt die Unterstützungsstufe durch den Motor von mindestens 1 % bis höchstens 100 % dar.



Beschleunigung

Es gibt drei Stufen (langsam, mittel, schnell), mit denen die Beschleunigung beim Motorstart dargestellt wird.



Auswahl der Radmaße

Der Nutzer kann die Radgröße jederzeit verändern.



Sprachauswahl

Der Benutzer kann die Displaysprache ändern.

BENACHRICHTIGUNGEN

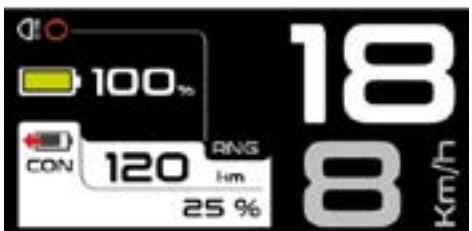
Im Konfigurationsmenü können auch die Benachrichtigungen verwaltet werden. Dieses Modell kann die folgenden Benachrichtigungen anzeigen:



Fahrtstrecke



Batterieladestand



Batterieverbrauch



Erinnerung Essen



Erinnerung Trinken



Erinnerung Instandhaltung

BLUETOOTH ANT+

Über die Bedieneinheit kann der Nutzer für zusätzliche Funktionen die Bluetooth-Verbindung mit dem Smartphone und die Ant+-Verbindung mit kompatiblen Geräten verwalten.



APP BH BIKES ICONNECT

Über die App BH Bikes iConnect können Sie die Konfiguration der elektrischen Tretunterstützung personalisieren:

- Farbveränderung je nach Unterstützungsgrad.
- Modifikation der Parameter für den %-Wert der Unterstützung (0 - 100 %) und die Beschleunigung bei dem jeweiligen Unterstützungsgrad.

Laden Sie die App für IOS oder Android herunter und führen Sie die folgenden Schritte aus, um Ihr Fahrrad mit der App zu koppeln:

App Store: <https://apps.apple.com/es/app/bh-bikes-icconnect/id1494346206>



Google Play: <https://play.google.com/store/apps/details?id=com.bh.ebikelight>



Schauen Sie sich unter dem folgenden Link das Video zur App-Funktion an:

<https://youtu.be/k4sOiG0cX3U>

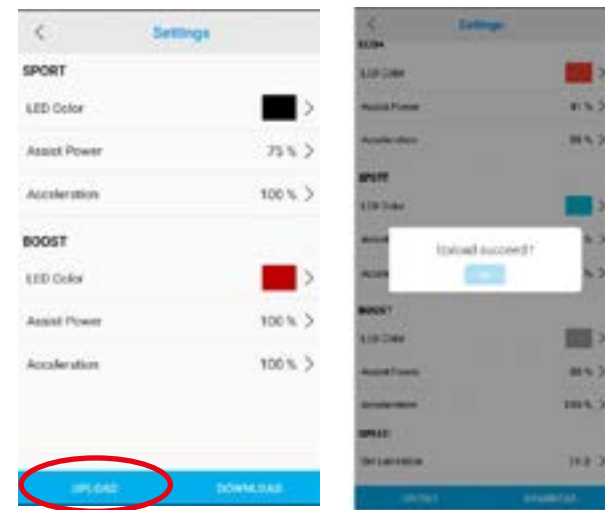


Im Weiteren wird die allgemeine Funktion angezeigt:

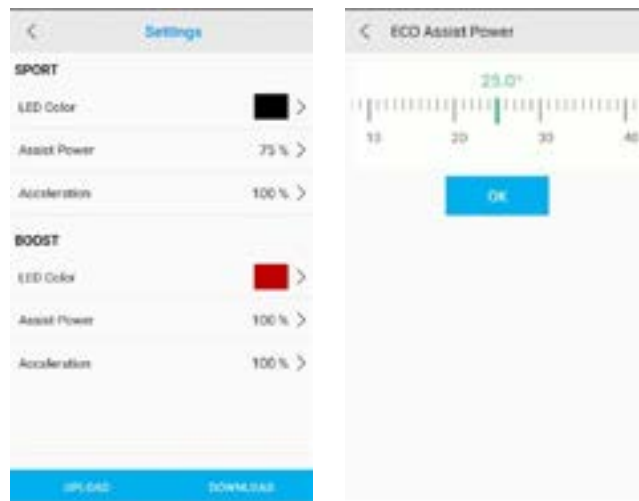
1. AUF „SEARCH“ KLICKEN, UM DIE VERFÜGBAREN GERÄTE ZU SUCHEN.



2. AUF UPLOAD KLICKEN, UM DIE KONFIGURATION DES FAHRRADS IN DIE APP HOCHZULADEN.



3. FARBE, UNTERSTÜTZUNG UND BESCHLEUNIGUNG IN JEDEM MODUS ÄNDERN.



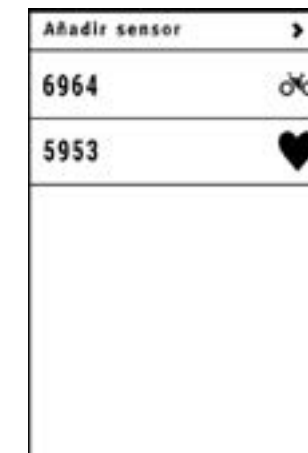
4. „DOWNLOAD“ ANKLICKEN, UM DIE DATEN AN DAS FAHRRAD ZU SENDEN.



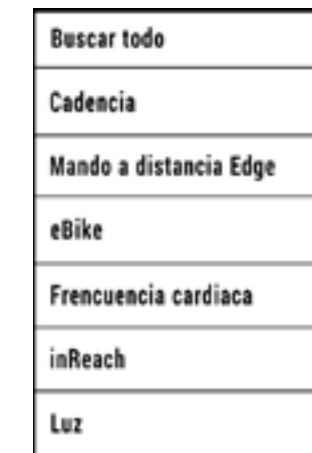
FUNKTION MIT GARMIN-GERÄT

Die ANT+-Verbindung zu einem Garmin-Gerät ermöglicht den Zugriff auf zusätzliche Visualisierungs- und Tretunterstützungsfunktionen. Das Herzfrequenzband kann über das Garmin-Gerät angeschlossen werden. Im Weiteren sind die Schritte für die Verbindung von i-Remote mit dem Garmin-Gerät beschrieben. Wie in der Abbildung des sechsten Schrittes zu sehen ist, kann über das Garmin-Gerät sowohl der Ladestand der Batterie des Fahrrads abgelesen werden als auch die gewünschte Tretunterstützungsstufe ausgewählt werden.

1. „SENSOR HINZUFÜGEN“ DRÜCKEN.



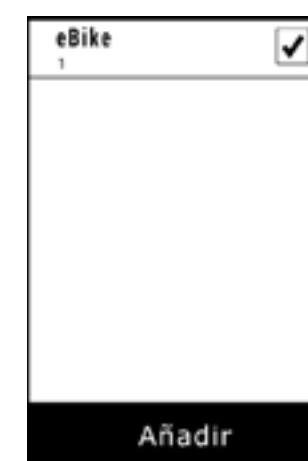
2. „E-BIKE“ DRÜCKEN.



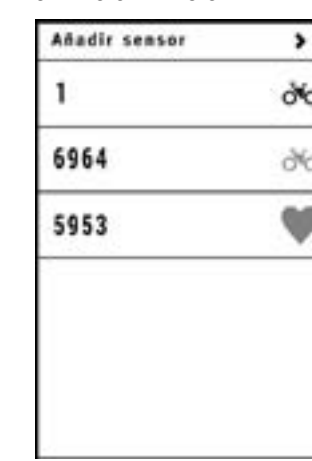
3. PAARUNG MIT GARMIN.



4. E-BIKE AUSWÄHLEN.



5. DEN ERSTELLTEN SENSOR AUSWÄHLEN.



6. GARMIN VERBINDEN.



AKTUALISIERUNG DER SOFTWARE VON X-DISPLAY

EC643 / EC623 / EC513 / EC503 / EC413 / EC313

Es ist wichtig, die Software der Bedieneinheit und der BH-Displays immer zu aktualisieren. Die Aktualisierungen optimieren die Sicherheit, Energieeffizienz, Zuverlässigkeit und allgemeine Funktion des elektrischen Systems. Die Aktualisierungen werden regelmäßig auf der Webseite von BH Bikes veröffentlicht. Sie finden sie im Pfad Über / Download und Handbücher / Displayaktualisierungen oder über den folgenden Link:

https://www.bhbikes.com/es_INT/quienes-somos/manuales-descargas

The screenshot shows the 'MANUALES Y DESCARGAS' section of the BH Bikes website. It features a sidebar with navigation links like 'MANUAL GENERAL', 'DECLARACIÓN DE CONFORMIDAD', 'GARANTÍA', 'MANUAL DE USUARIO', 'APPS LINKS', 'ACTUALIZACIÓN DE DISPLAY & SMART KEY', and 'OTRAS OPERACIONES'. The main content area lists software updates for different models and years (2022, 2021) with download links and 'HOW TO UPDATE X-DISPLAY SOFTWARE' guides. A red-tinted image of a bicycle is visible on the right side of the page.

Es ist zu empfehlen, bei den regelmäßigen Instandhaltungen oder bei Reparaturen bei einem offiziellen Vertriebshändler den Status der Aktualisierungen zu überprüfen und die notwendigen Maßnahmen zu ergreifen.

⚠ Denken Sie daran, dass einige Maßnahmen fortgeschrittene Kenntnisse erfordern und eine falsche Handhabung zu schweren Unfällen führen kann. Darüber hinaus sind unsachgemäße Handhabungen nicht von der Garantie abgedeckt.

Schauen Sie sich das folgende Video zum vollständigen Aktualisierungsverfahren an:

<https://youtu.be/FDeiQiV1Aow>



FEHLERCODES

Wenn ein Fehler auftritt, wird dieser auf dem Display angezeigt. Im Weiteren werden die Fehler und zu ergreifenden Maßnahmen sowohl auf den Core Displays als auch auf den X-Displays angezeigt.

EC263 / EC163 / EC153 / EC243 / EC223 / EC143 / EC123

Bei den Modellen mit Core Display werden die Fehler über LEDs angezeigt. Je nach Anzahl der eingeschalteten und ausgeschalteten LEDs wird auf einen konkreten Fehler Bezug genommen. Im Weiteren sind die Beschreibungen zu den möglichen Störungen aufgeführt:



FEHLERBESCHREIBUNG

Nr.	Code	Beschreibung	Auszuführende Maßnahme
0		System Normal	
1		Überstrom (Zu viel Strom)	Bitte überprüfen, ob der Stecker zwischen Motor und Steuergerät locker ist. Wenn nicht, muss ein neues Steuergerät eingesetzt werden!
2		Gleichstrom über dem Limit	Bitte Steuergerät wechseln.
3		Gashebel oder TMM-Signal unnormal	Bitte überprüfen, ob der Stecker zwischen TMM-Sensor und Steuergerät locker ist. Bitte überprüfen, ob der TMM-Sensor den Normalbereich überschreitet, er muss bei 0,1 V - 3,5 V liegen.
4		Motor Phasenfehler	Bitte Stecker oder Steuergerät des Motors prüfen.

FEHLERBESCHREIBUNG

Nr.	Code	Beschreibung	Auszuführende Maßnahme
5		Fehler Motor Hall-Sensor	Bitte überprüfen, ob der Stecker zwischen Motor und Steuergerät locker ist. Hall-Sensor innerhalb des Motors defekt, gegen einen neuen Hall-Sensor austauschen oder neuen Motor einsetzen. Defekter Kontakt des Steuergerät-Motor-Kabels, neues Steuergerät einsetzen.
8		Niedrige Batteriespannung	Batterie austauschen oder Batterieleistung prüfen
9		Motor blockiert	Motor stoppt unbeabsichtigt; Motor steckengeblieben.
10		Überstrom-Limit	Defekter Kontakt des Steuergerät-Motor-Steckers, falls notwendig neuen einsetzen.
11		Motor Überhitzungsalarm	Wenn die Temperatur den Sollwert überschreitet, wird der Strom stufenweise gedrosselt.
12		Motor Überhitzungsschutz	Wenn das Steuergerät in den Temperatur-Schutzmodus übergeht, unterbricht das Steuergerät die Leistungsabgabe.
13		Kommunikationsfehler	1. Kommunikationsleitung wurde unterbrochen, bitte das Kommunikationskabel und seinen Stecker prüfen. 2. Die MCU des Steuergeräts ist tot, Steuergerät austauschen. 3. TMM-Draht mit Kurzschluss, zur Prüfung bitte TMM-Sensor abtrennen. 4. Motor Hall-Kabel mit Kurzschluss, Motor-Stecker bitte abtrennen und erneut prüfen. 5. Motor-Stromkabel berührt die Hall-Kabel, beschädigtes und kurzgeschlossenes Hall-Kabel. 6. Display-Kommunikationsteile funktionieren nicht, bitte neues Display einsetzen. 7. Display und CAN-Wandler prüfen, Kommunikationsleitung wurde unterbrochen (NUR REVO).
14		Fuß-Fehler	Bitte Füße von den Pedalen nehmen und wieder einschalten.
33		Fault_e_SpeedSensorNoInts	System komplett ausschalten, dann wieder einschalten. Wenn das Problem weiterhin bestehen bleibt, kontaktieren Sie Ihren E-Bike-Händler.

EC643 / EC623 / EC513 / EC503 / EC413 / EC313

Bei den Modellen mit X-Display werden die Fehler über das Display angezeigt. In einigen Fällen können über die Fehlerbenachrichtigung die einzuhaltenden Schritte eingesehen werden, um den Fehler eventuell beseitigen zu können.

Im Weiteren sind die möglichen Fehler und die zur Lösung zu ergreifenden Maßnahmen dargestellt:



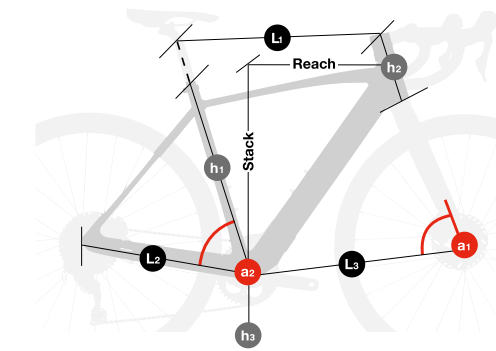
FEHLERBESCHREIBUNG

Code	Beschreibung	Auszuführende Maßnahme
1	Unnormales Remote-Signal	SYSTEM NEU STARTEN.
2	Remote-Kommunikation	STELLEN SIE SICHER, DASS DER DISPLAY-STECKER 15 KORREKT EINGESTECKT IST.
3	Drehmomentsensor	SYSTEM NEU STARTEN.
4	Batterie-Unterspannung	DIE BATTERIE VOLLSTÄNDIG MIT EINEM ORIGINAL-LADEGERÄT LADEN. SYSTEM NEU STARTEN.
5	Batterie-Unterspannung	SYSTEM NEU STARTEN.
6	Motor Hall-Sensor	SYSTEM NEU STARTEN.
7	Motor überhitzt	FAHRT ABBRECHEN UND WARTEN BIS DER MOTOR ABGEKÜHLT IST.
8	Antriebseinheit Sensor Übertemperatur	SYSTEM NEU STARTEN.
9	Strom der Antriebseinheit außerhalb des Bereichs	SYSTEM NEU STARTEN.
11	Kommunikation	STELLEN SIE SICHER, DASS DER DISPLAY-STECKER KORREKT EINGESTECKT IST. SYSTEM NEU STARTEN.

FEHLERBESCHREIBUNG

Code	Beschreibung	Auszuführende Maßnahme
12	Batterie entladen	DIE BATTERIE VOLLSTÄNDIG MIT EINEM ORIGINAL-LADEGERÄT LADEN. SYSTEM NEU STARTEN.
14	Antriebseinheit Überstrom	LAST AUF DEN MOTOR DURCH VERRINGERUNG DER TRETFREQUENZ ODER REDUZIERUNG DER UNTERSTÜTZUNGSSTUFE REDUZIEREN. SYSTEM NEU STARTEN.
24	Strom der Antriebseinheit	SYSTEM NEU STARTEN.
25	Seriennummer der Antriebseinheit nicht erkannt	SYSTEM NEU STARTEN.
26	Ursache Reset der Antriebseinheit	SYSTEM NEU STARTEN.
33	Geschwindigkeitssensor	GESCHWINDIGKEITSSENSOR UND MAGNETPOSITION AM RAD ÜBERPRÜFEN.
34	Antriebseinheit Überspannung	SYSTEM NEU STARTEN.
35	Sensor Trittfrequenz	SYSTEM NEU STARTEN.
36	Niedrige Spannung der Leuchten	LICHTKABEL UND AUF MÖGLICHEN KURZSCHLUSS PRÜFEN.
193	Zelle Überspannung.	BATTERIE VOLLSTÄNDIG ENTLADEN. DIE BATTERIE VOLLSTÄNDIG MIT EINEM ORIGINAL-LADEGERÄT LADEN. NACH DEM VOLLSTÄNDIGEN LADEN, LADEGERÄT FÜR 2 STUNDEN EINGESTECKT LASSEN, UM DIE ZELLEN AUSZUGLEICHEN. SYSTEM NEU STARTEN.
194	Zelle Unterspannung	BATTERIE VOLLSTÄNDIG ENTLADEN. DIE BATTERIE VOLLSTÄNDIG MIT EINEM ORIGINAL-LADEGERÄT LADEN. NACH DEM VOLLSTÄNDIGEN LADEN, LADEGERÄT FÜR 2 STUNDEN EINGESTECKT LASSEN, UM DIE ZELLEN AUSZUGLEICHEN. SYSTEM NEU STARTEN.
197	Überstrom Ladung	ZUSTAND DES ORIGINAL-LADEGERÄTS PRÜFEN. SYSTEM NEU STARTEN.
198	Überstrom Entladung	SYSTEM NEU STARTEN.
199	Kurzschluss	ZUSTAND KABEL LADEGERÄT ÜBERPRÜFEN. SYSTEM NEU STARTEN.
204	Temperatur beim Laden	LADEN FÜR 30 MINUTEN UNTERBRECHEN. SYSTEM NEU STARTEN.
205	Temperatur beim Entladen	SYSTEM NEU STARTEN.

07 RAHMENGRÖSSEN UND MASSE



EC263

CORE GRAVELX CARBON

	h1	h2	L1	L2	L3	a1	a2	Stack	Reach
SM	450	145	538	420	592	70,8	73,8	544	379
MD	470	160	558	420	597	72,3	72,8	562	389
LA	500	170	578	420	608	72,8	72,8	578	399

EC163 EC153

CORE RACE CARBON

	h1	h2	L1	L2	L3	a1	a2	Stack	Reach
SM	450	145	540	420	591	71,0	74,0	542	381
MD	470	160	560	420	596	72,5	73,0	560	391
LA	500	170	580	420	607	73,0	73,0	576	401

EC623

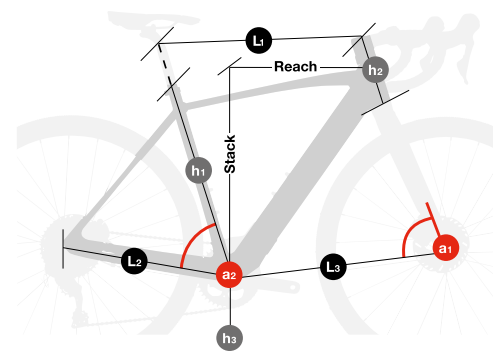
CORE PRO CORE 29

	h1	h2	h3	L1	L2	L3	a1	a2	Stack	Reach
SM	400	110	313	587	470	675	69,0	74,0	625	408
MD	450	120	313	604	470	692	69,0	74,0	34	422
LA	500	130	313	629	470	24	69,0	74,0	43	444

EC513

CORE JET

	h1	h2	h3	L1	L2	L3	a1	a2	Stack	Reach
SM	400	140	290	581	455	666	70	74,3	557	425
MD	440	150	320	592	455	680	70	74,0	537	438
LA	480	160	319	606	455	695	70	74,0	546	449



08 TECHNISCHE SPEZIFIKATIONEN

ALLGEMEINE SPEZIFIKATIONEN

Eigenschaft	Modelle	Spezifikation
Rahmenmaterial	EC643 / EC623 / EC513 / EC503 / EC413 / EC313 / EC243 / EC223 / EC143 / EC123	Aluminiumlegierung
	EC263 / EC163 / EC153	Carbon
Empfohlene Nutzung	EC263 / EC243 / EC223	Gravel
	EC163 / EC153 / EC143 / EC123	Straßenräder
	EC643 / EC623	Sport
	EC513 / EC503 / EC413 / EC313	Hybrid/Urban
Rahmengrößen	Alle	Siehe Abschnitt "07 Rahmengrößen und Abmessungen"
Federungsdesign	EC643 / EC623 / EC413 / EC313	Vordere Federung
	EC263 / EC163 / EC153 / EC513 / EC503 / EC243 / EC223 / EC143 / EC123	Ohne Federung
Federweg der Gabel	EC643 / EC623	100mm
	EC413 / EC313	63mm
Maximale Länge der Gabel (Axle to Crown)	Alle	Abhängig vom Fahrradmodell
Gabel-Offset	Alle	Beim Lieferanten des Modells nachfragen.
Lenkung	Alle	Variiert je nach Modell.
Kettenlinie	Alle	Variiert je nach Modell.
Lenkung	Alle	Variiert je nach Modell.

EC503 CORE CROSS

	h1	h2	h3	L1	L2	L3	a1	a2	Stack	Reach
SM	450	150	290	594	455	673	71	74,6	571	437
MD	500	160	290	604	455	677	71	74,0	580	438
LA	550	170	289	637	455	705	71	73,5	590	463

EC413 CORE CITY WAVE

	h1	h2	h3	L1	L2	L3	a1	a2	Stack	Reach
MD	480	150	291	600	455	685	70	75,0	643	428
LA	540	160	286	630	455	715	70	75,0	652	454

EC313 CORE STREET

	h1	h2	h3	L1	L2	L3	a1	a2	Stack	Reach
MD	410	150	283	607	433	680	71	74,9	600	445

EC243 EC223 CORE GRAVELX 2.4 / 2.2

	h1	h2	h3	L1	L2	L3	a1	a2	Stack	Reach
SM	520	120	280	547	428	603	71	73,3	551	381
MD	540	140	280	562	428	605	72	73,0	574	386
LA	560	160	280	582	428	623	72	72,8	593	398

EC143 EC123 CORE RACE 1.4 / 1.2

	h1	h2	h3	L1	L2	L3	a1	a2	Stack	Reach
SM	470	145	270	545	420	594	72	74,0	544	388
MD	490	160	270	562	420	597	73	73,0	561	391
LA	510	175	270	583	420	607	73	72,5	577	401

ALLGEMEINE SPEZIFIKATIONEN

Eigenschaft	Modelle	Spezifikation
Kettenlinie	Alle	Variiert je nach Modell.
Radgröße	EC643 / EC623	29"
	EC263 / EC163 / EC153 / EC513 / EC503 / EC413 / EC243 / EC223 / EC143 / EC123	28"
	EC313	26"
Maximale Größe hinterer Mantel	Alle	2.4" (61mm)
Maximale Größe vorderer Mantel	Alle	Abhängig von der Gabel
Montage Magnet Geschwindigkeit	Alle	An den Speichen des Hinterrads.
Standard-Hinterachse	Alle	Variiert je nach Modell.
Gewindesteigung Hinterachse	Alle	1 mm
Länge Hinterachse	Alle	Variiert je nach Modell.
Durchmesser Sattelstütze	EC643 / EC623 / EC513 / EC503 / EC413 / EC313	31.6mm
	EC243 / EC223 / EC143 / EC123	27.2mm
Durchmesser Spannbügel der Sattelstütze	EC263 / EC163 / EC153	Integriert
	EC643 / EC623 / EC513 / EC503 / EC413 / EC313	35mm
	EC243 / EC223 / EC143 / EC123	31.8
Maximale Einstecktiefe der Sattelstütze		
S	Alle	200mm
M	Alle	220mm
L	Alle	240mm

Eigenschaft	Modelle	Spezifikation
XL	Alle	240mm
Kompatibel mit Teleskopsattelstütze und innen verlaufender Verkabelung	Alle	Si
Vorderer Umwerfer	Alle	Nein. Nur 1X
Maximale Größe des Kettenblatts	Alle	38t
Minimale Größe des Kettenblatts	Alle	30t
Kompatibel mit ovalem Kettenblatt	Alle	Nein
Bremstyp	Alle	Scheibenbremse
Standard-Bremssattel hinten	Alle	Post Mount
Maximale Größe hintere Bremsscheibe	Alle	203mm
Minimale Größe hintere Bremsscheibe	Alle	180mm
Kompatibel mit Kettenführung	Alle	Ja
ICGS	Alle	Nein
Verkabelung	Alle	Internal through DT and CS. Full housing
Kompatibel mit Verkabelung Hinterradbremse links	Alle	Ja
Kompatibel mit Flaschenhalter	EC263 / EC153 / EC163 / EC643 / EC623 / EC243 / EC223 / EC143 / EC123	Ja
Kompatibilität Potenziometer	Alle	Nein
Kompatibel mit Anhänger	Alle	Nein
Montage Gepäckträger	EC513 / EC503 / EC413 / EC313	Ja
Montage Schutzblech	EC513 / EC503 / EC413 / EC313	Ja
Montage Kindersitz	EC513 / EC503 / EC413 / EC313	Ja
Empfohlenes Höchstgewicht (Radfahrer + Ausrüstung + Gepäck)	Alle	165Kg

BH-2EXMAG MOTOR SPEZIFIKATIONEN

Eigenschaft	Spezifikation
Nennleistung	250W
Spannung	36V
Typ	Brushless DC
Unterstützung	Bis 25 km/h
Maximales Drehmoment	65Nm
Gewicht	2100g
Unterstützungsstufen beim Treten der Pedale	6
Walk Assist	Ja (die Taste + gedrückt halten)
Trittfrequenz	130/min.
Sensoren	Trittfrequenz/Drehmoment/Geschwindigkeit
Systemtechnik	CAN bus

BATTERIE SPEZIFIKATIONEN

Eigenschaft	Spezifikation
Spannung	36V
Kapazität	EC282 / EC642 : 540WH+180WH (Xpro) Restliche Modelle: 540 Wh
Gewicht	540WH: 2200g y 180WH: 1000g
Zellenpaket	540+180WH: (10S3P+10S1P) y 540WH: 30 (10S3P)
Ladung	Mit Batterie im Rahmen
Abmessungen	462x67x49mm
Anschluss	Kabel zu Motor und Ladeanschluss.
Dichtigkeit	IP65

SPEZIFIKATIONEN DES LADEGERÄTS

Eigenschaft	Spezifikation
Eingang	100-240V. 50-60Hz. AC
Ausgang	42V
Ladestrom	4A
Temperaturbereich der Ladung	0°C - 40°C
Display der Ladung	Mittels in das Ladegerät integrierter LED-Leuchte

EC643 / EC623 / EC513 / EC503 / EC413 / EC313

SPEZIFIKATIONEN DER BEDIENEINHEIT, X-REMOTE

Eigenschaft	Spezifikation
Funktionen	Änderung der Unterstützungsstufe/ Ein- und Ausschaltung

EC643 / EC623 / EC513 / EC503 / EC413 / EC313

SPEZIFIKATIONEN DES DISPLAYS, X-DISPLAY

Eigenschaft	Spezifikation
Funktionen	Darstellung des Ladestands. / Darstellung der Fehler / Darstellung der ausgewählten Unterstützungsstufe / Darstellung der Informationen zur Fahrstrecke

EC263 / EC163 / EC153 / EC243 / EC223 / EC143 / EC123

SPEZIFIKATIONEN ZU BEDIENEINHEIT/DISPLAY, BH CORE

Eigenschaft	Spezifikation
Funktionen	Änderung der Unterstützungsstufe / Ein- und Ausschaltung / Darstellung des Ladestands / Darstellung der Fehler

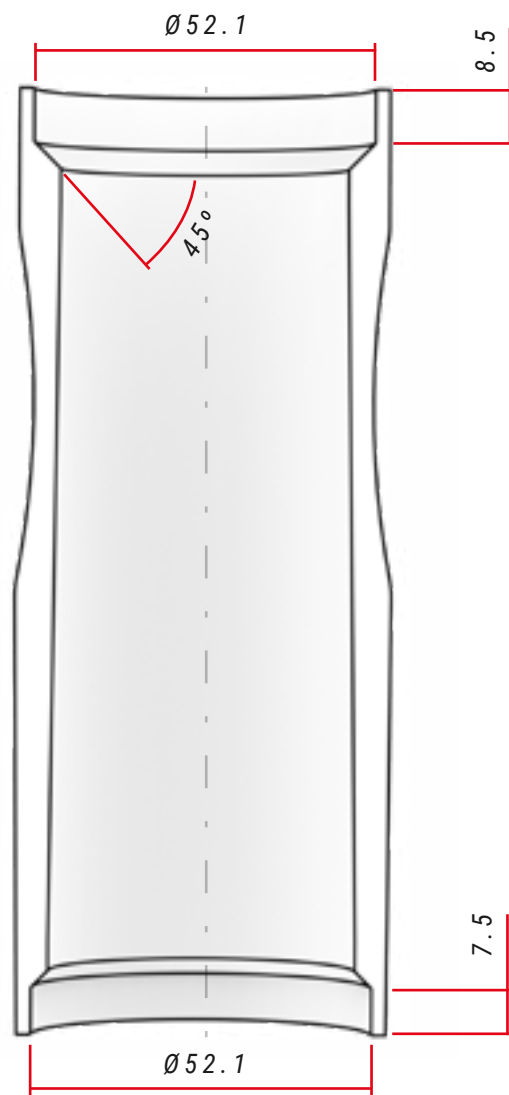
SPEZIFIKATIONEN DES GESCHWINDIGKEITSENSORS

Eigenschaft	Spezifikation
Montage	An der linken Kettenstrebe Außen verlaufende Verkabelung
Magnet	An den Speichen des Hinterrads

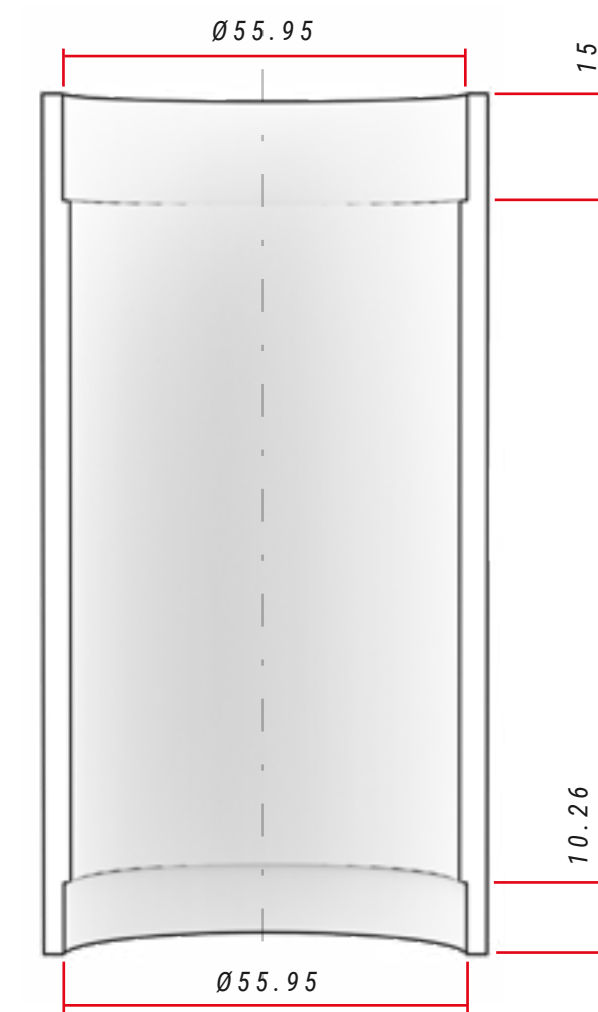
09 MONTAGE UND ERSATZTEILE

ABMESSUNGEN DES STEUERROHRS

EC263 / EC153 / EC163 /
EC243 / EC223 / EC143 /
EC123



EC643 / EC623

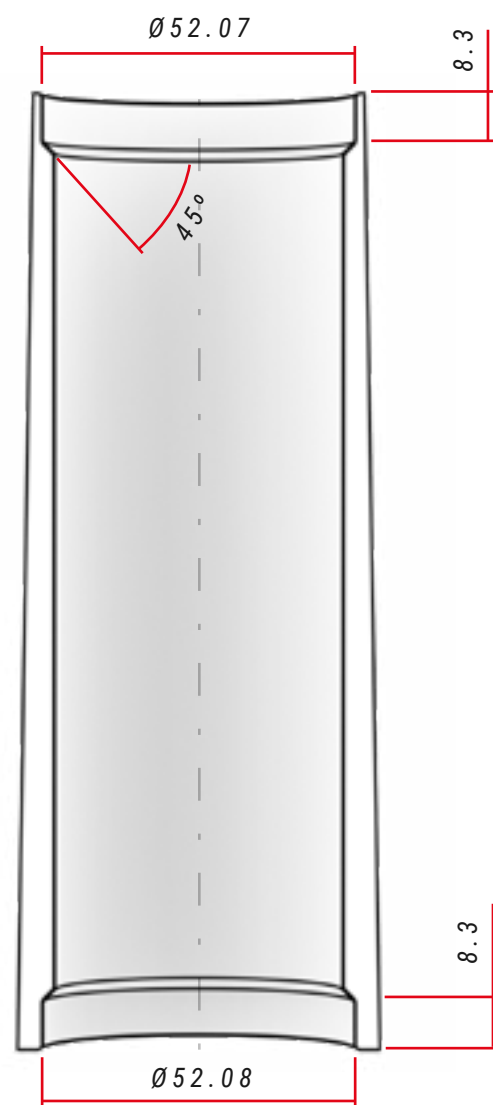


SPEZIFIKATIONEN DER LENKUNG

	Typ	Kontaktwinkel mit Kompressionsring/ Gabelstrecke	Maße des Lagers
Oben	1 1/8" Steerer	45°	-
Unten	1,5" Steerer	45°	-

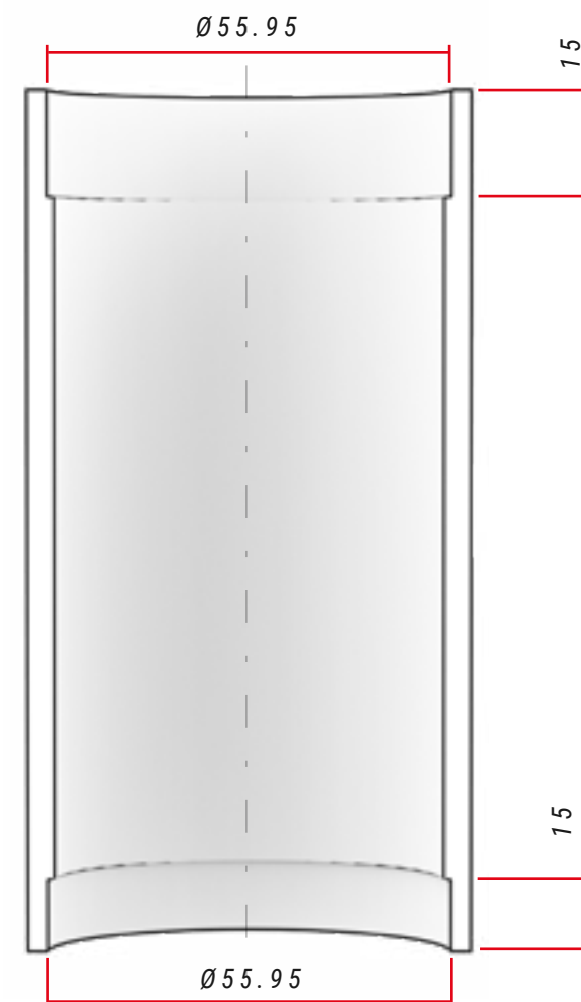
SPEZIFIKATIONEN DER LENKUNG

	Typ	Kontaktwinkel mit Kompressionsring/ Gabelstrecke	Maße des Lagers
Oben	Variiert je nach Modell.	Variiert je nach Modell.	Variiert je nach Modell.
Unten	Variiert je nach Modell.	Variiert je nach Modell.	Variiert je nach Modell.



SPEZIFIKATIONEN DER LENKUNG

Typ	Kontaktwinkel mit Kompressionsring/ Gabelstrecke	Maße des Lagers
Oben	Variiert je nach Modell.	Variiert je nach Modell.
Unten	Variiert je nach Modell.	Variiert je nach Modell.

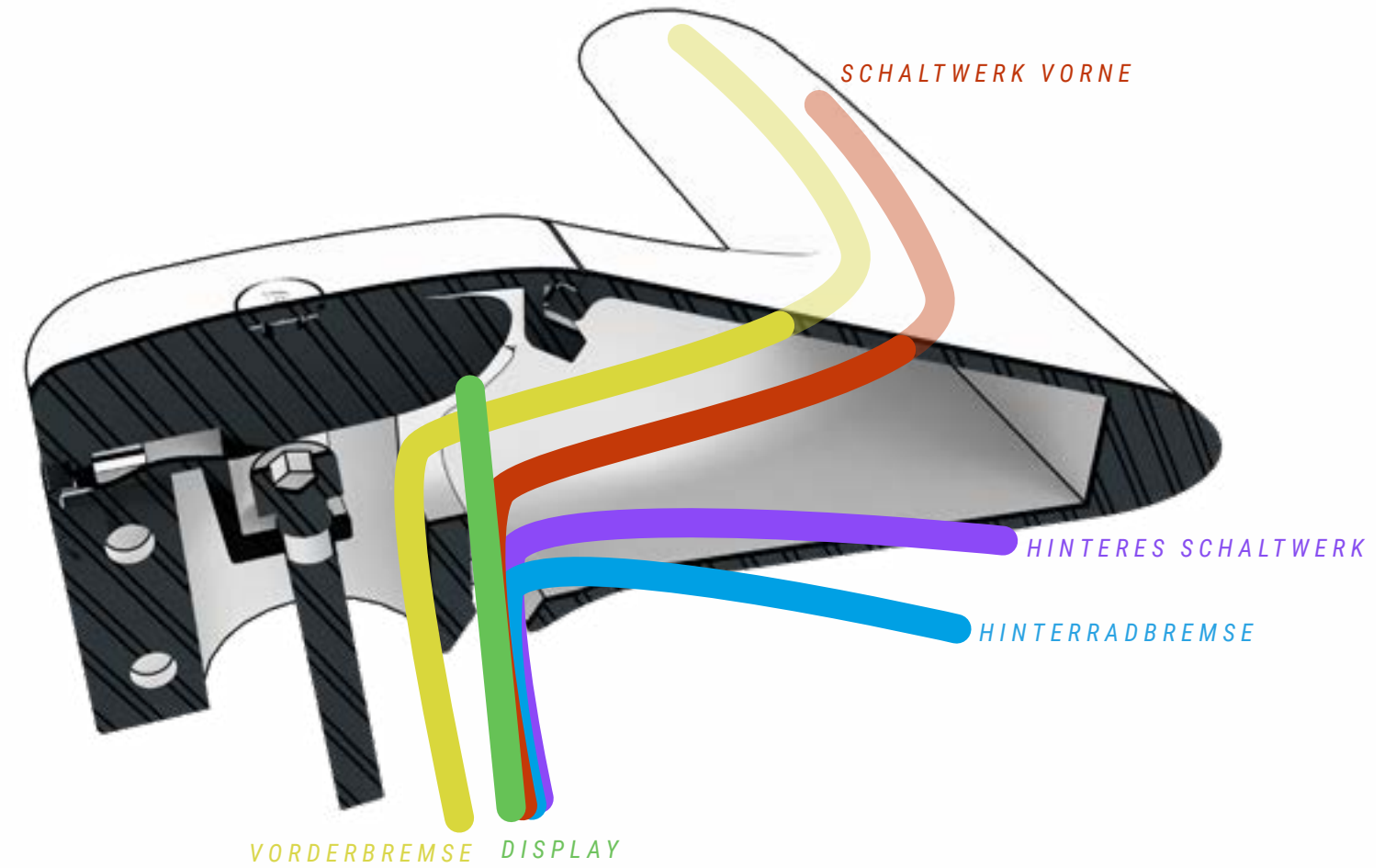
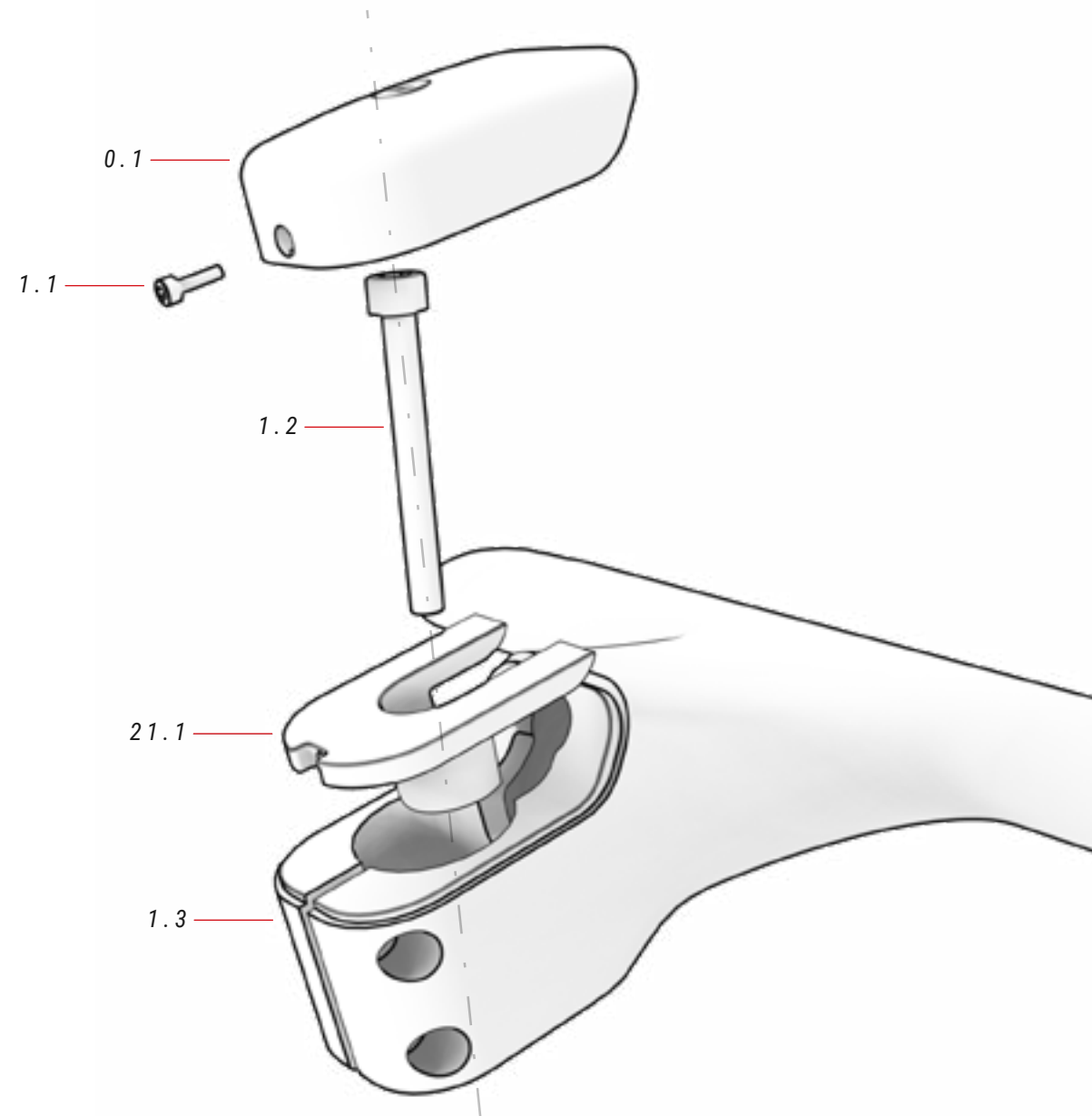


SPEZIFIKATIONEN DER LENKUNG

Typ	Kontaktwinkel mit Kompressionsring/ Gabelstrecke	Maße des Lagers
Oben	Variiert je nach Modell.	Variiert je nach Modell.
Unten	Variiert je nach Modell.	Variiert je nach Modell.

VORBAU BH LITE AHEAD / AERO ACR

EC163



00 DISPLAY CORE ref.: 386129900

Nr.	Artikel	Menge
0.1	Display Core	1

21 DISPLAY-STÄNDER ref.: 384632900

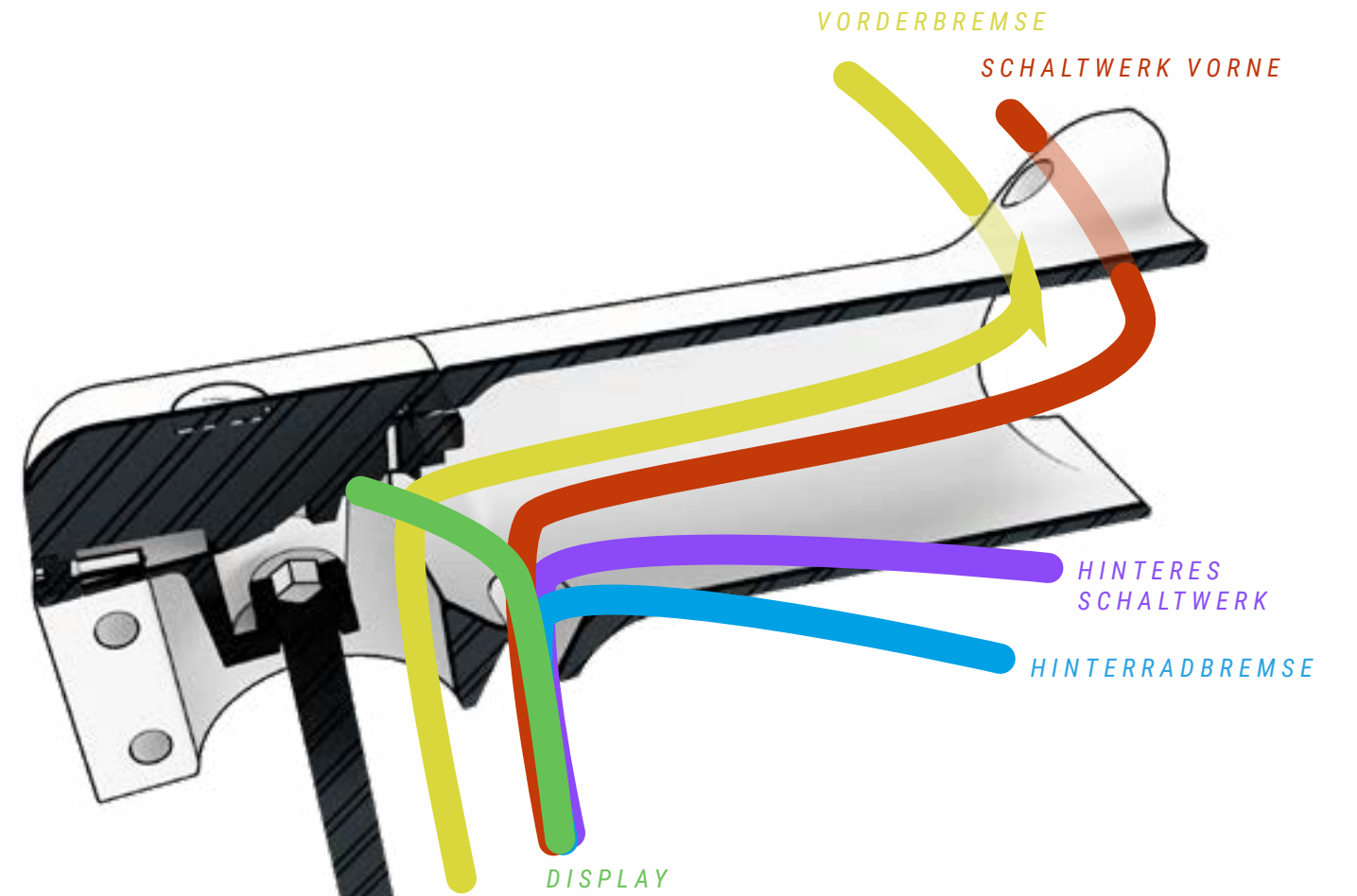
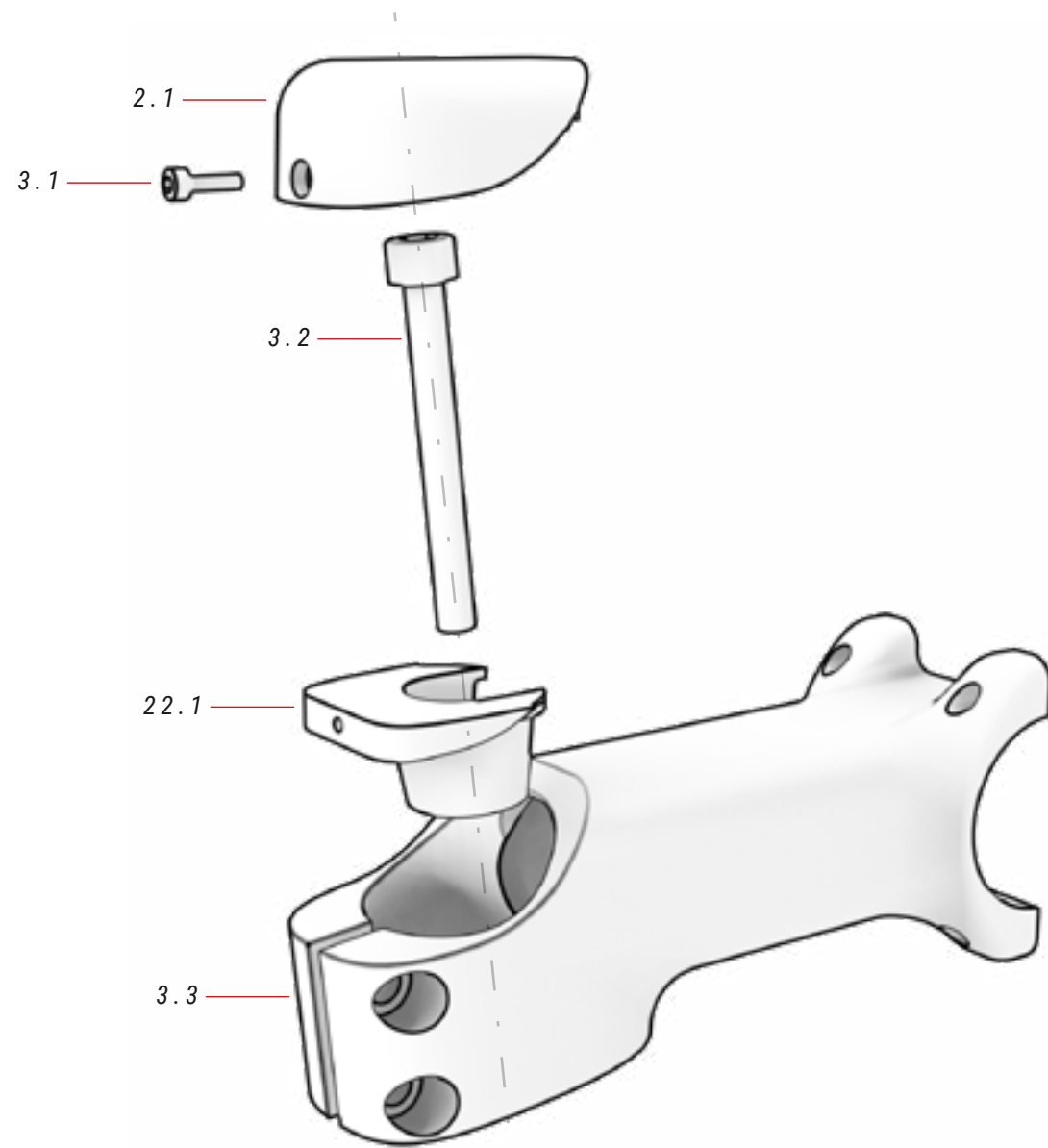
Nr.	Artikel	Menge
21.1	Display-Ständer	1

01 VORBAU BH AERO ACR ref.: 391731400

Nr.	Artikel	Menge
1.1	Schraube Display	1
1.2	Schraube	1
1.3	Vorbau	1

VORBAU BH LITE AHEAD / AERO ACR

EC153 / EC263 / EC223 / EC243 / EC123 / EC143



02 DISPLAY CORE ref.: 386129900

Nr.	Artikel	Menge
2.1	Display CORE	1

22 DISPLAY-STÄNDER ref.: 384625000

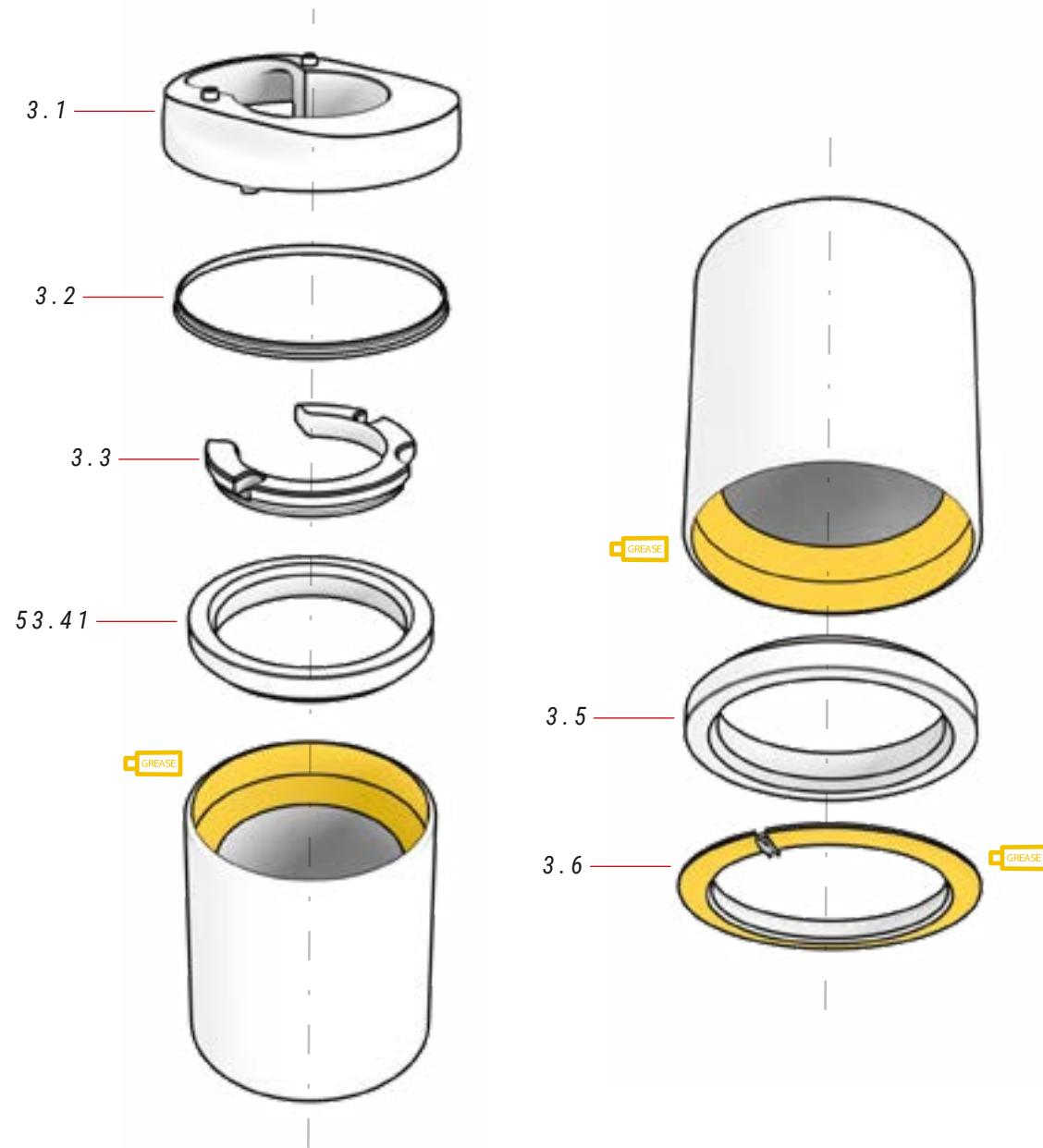
Nr.	Artikel	Menge
22.1	Display-Ständer	1

03 VORBAU FSA ACR

Nr.	Artikel	Menge
3.1	Schraube Display	1
3.2	Schraube	1
3.3	Vorbau	1

LENKUNGSSATZ

EC153 / EC263 / EC163 / EC123 / EC143 / EC223 / EC243



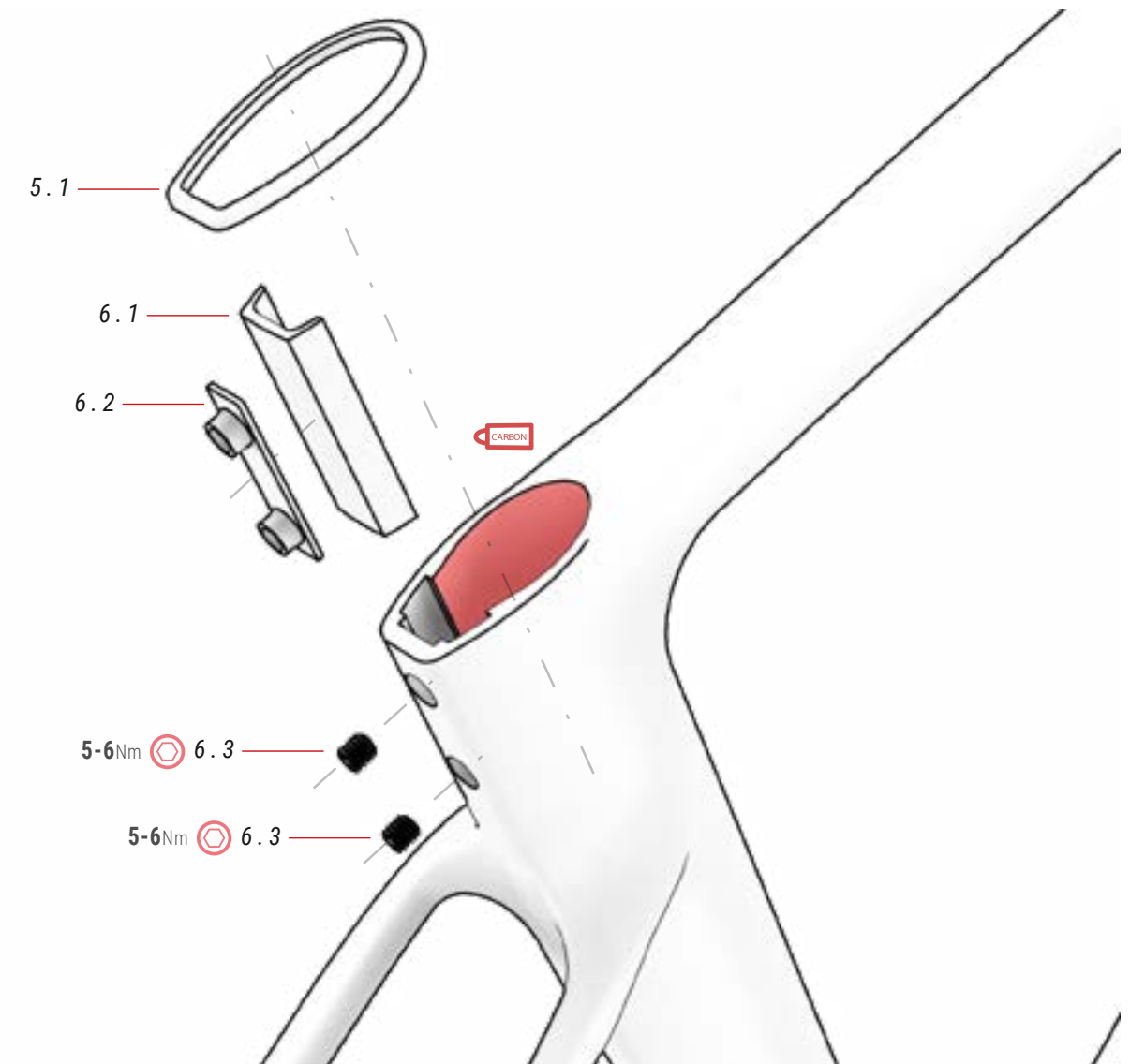
04 LENKUNGSSATZ

Nr.	Artikel	Menge
3.1	Kappe Lenkungssatz	1
3.2	Unterlegscheibe	1
3.3	Kabeltüllen	1

Nr.	Artikel	Menge
3.4	Lager	1
3.5	Lager	1
3.6	Untere Kappe	1

SPANNBÜGEL DER INTEGRIERTEN BH-SATTELSTÜTZE

EC263 / EC153 / EC163



05 KAPPE SPANNBÜGEL ref.: 384669500

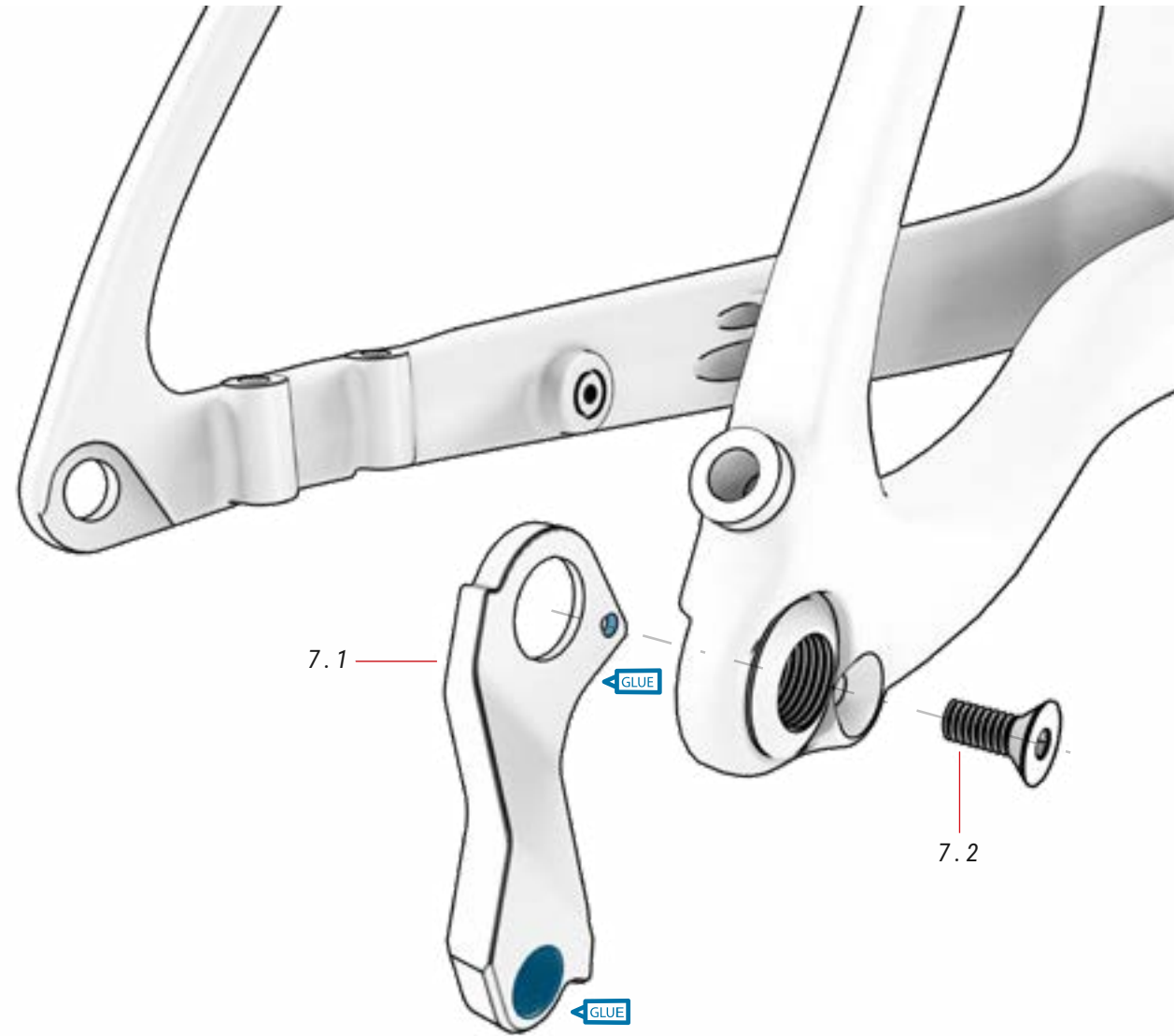
Nr.	Artikel	Menge
5.1	Kappe Spannbügel	1

06 SPANNBÜGEL SATTEL ref.: 384669400

Nr.	Artikel	Menge
6.1	Platte	1
6.2	Befestigungsplatte	1
6.3	Schraubstift	2

SCHALTAUGE

EC153 / EC163 / EC263

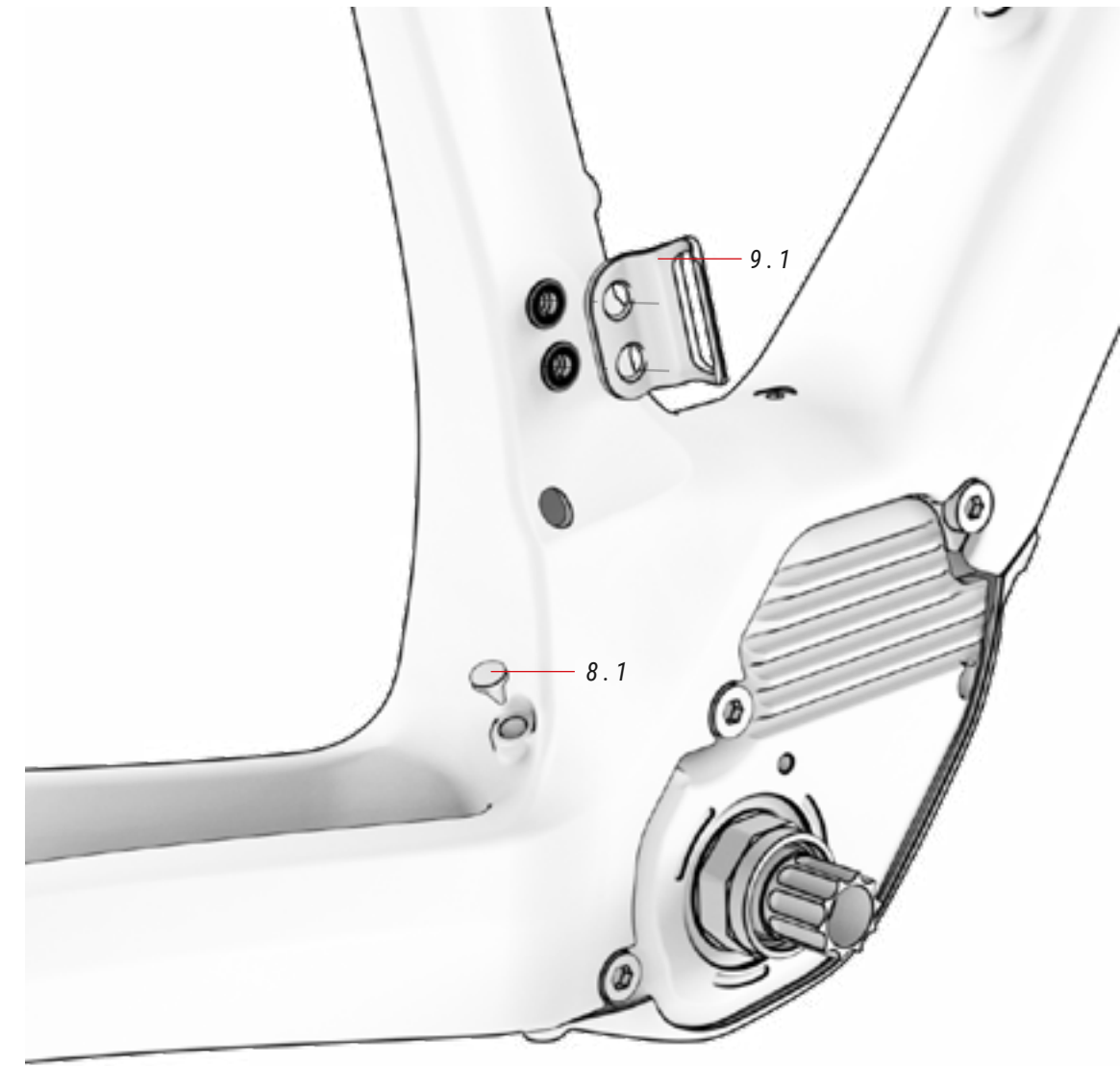


07 SCHALTAUGE

Nr.	Artikel	Menge
7.1	SCHALTAUGE	1
7.2	Schraube	1

HALTERUNG UMWERFER SCHALTWERK VORNE

EC153 / EC163 / EC263



09 HALTERUNG UMWERFER SCHALTWERK VORNE

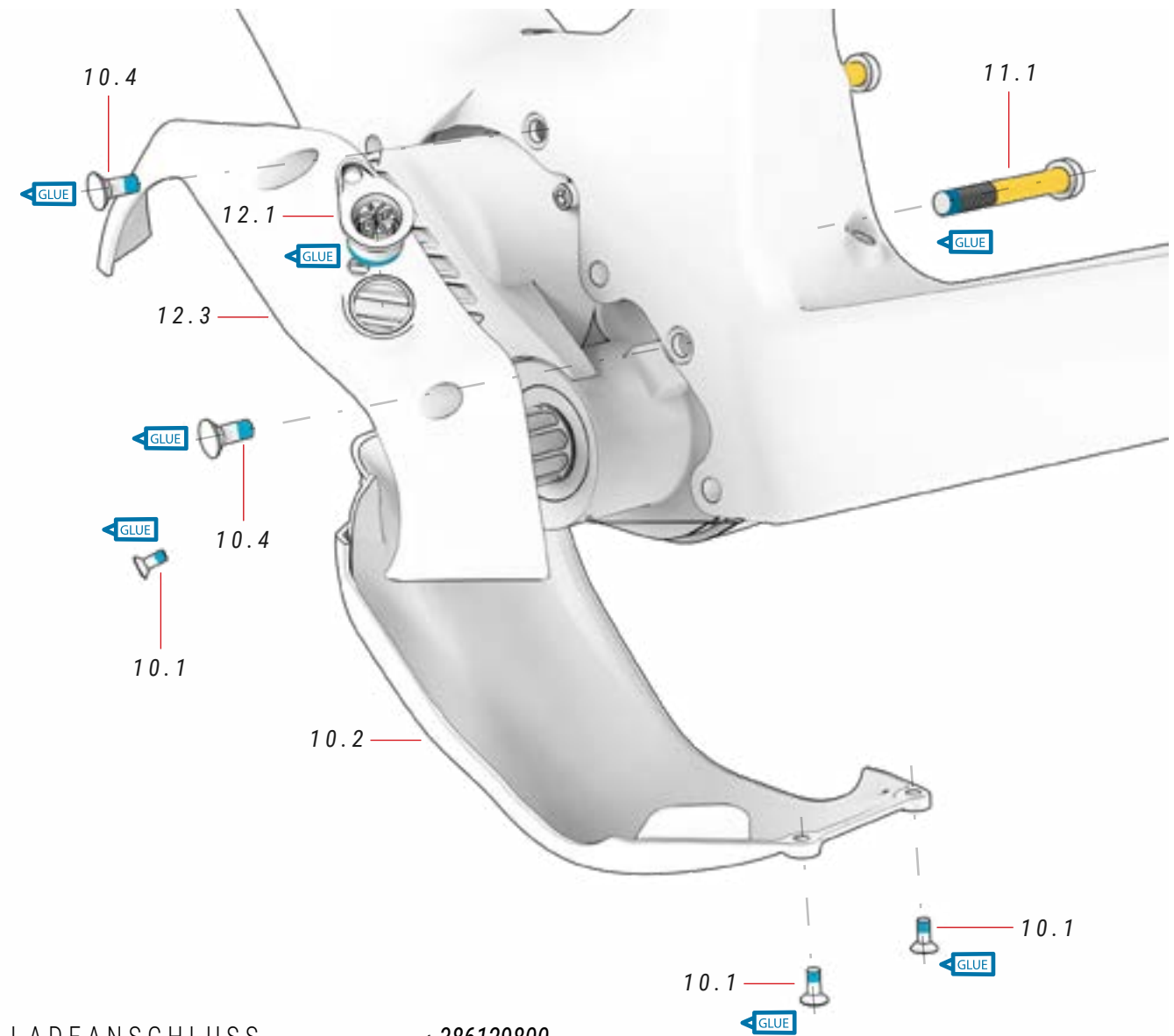
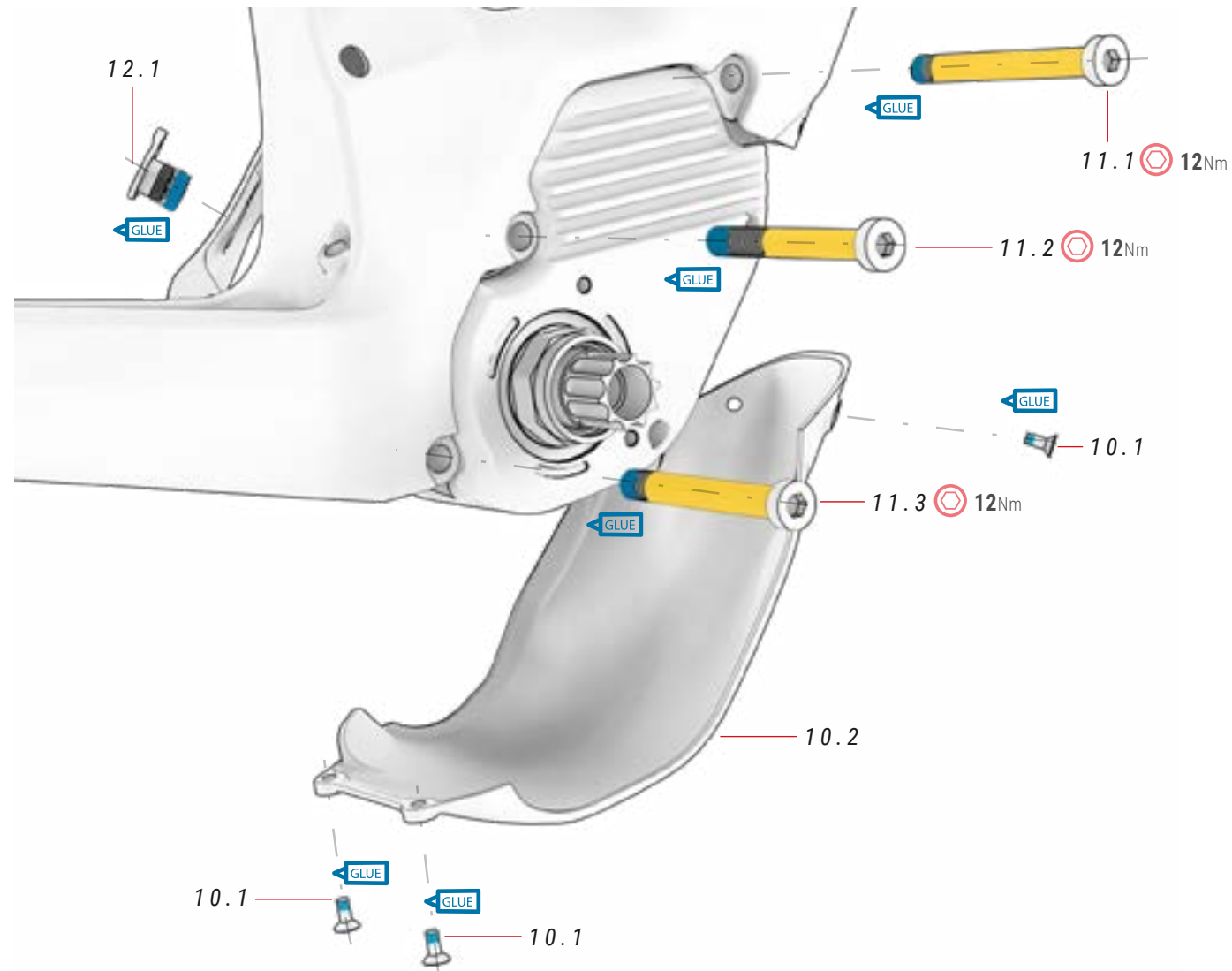
Nr.	Artikel	Menge
9.1	Halterung Schaltwerk vorne	1

08 KABELVERSCHRAUBUNG ref.: 391841600

Nr.	Artikel	Menge
8.1	Verschluss	1

MOTOR

EC263 / EC163 / EC153 / EC243 / EC223 / EC143 / EC123



10 ABDECKUNG MOTOR

ref.: 386222700

Nr.	Artikel	Menge
10.1	Schrauben Abdeckung Motor unten	4
10.2	Abdeckung Motor unten	1
10.3	Kappe Motor seitlich	1
10.4	Schrauben Kappe Motor seitlich	2

11 SCHRAUBEN MOTOR

ref.: 381549600

Nr.	Artikel	Menge
11.1	ø13*4.4/ø8/M8*P1.25*20/87	1
11.2	ø13*4.4/ø8/M8*P1.25*20/82	1
11.3	ø12*4.5/ø8/M8*P1.25*15/70	1

12 LADEANSCHLUSS

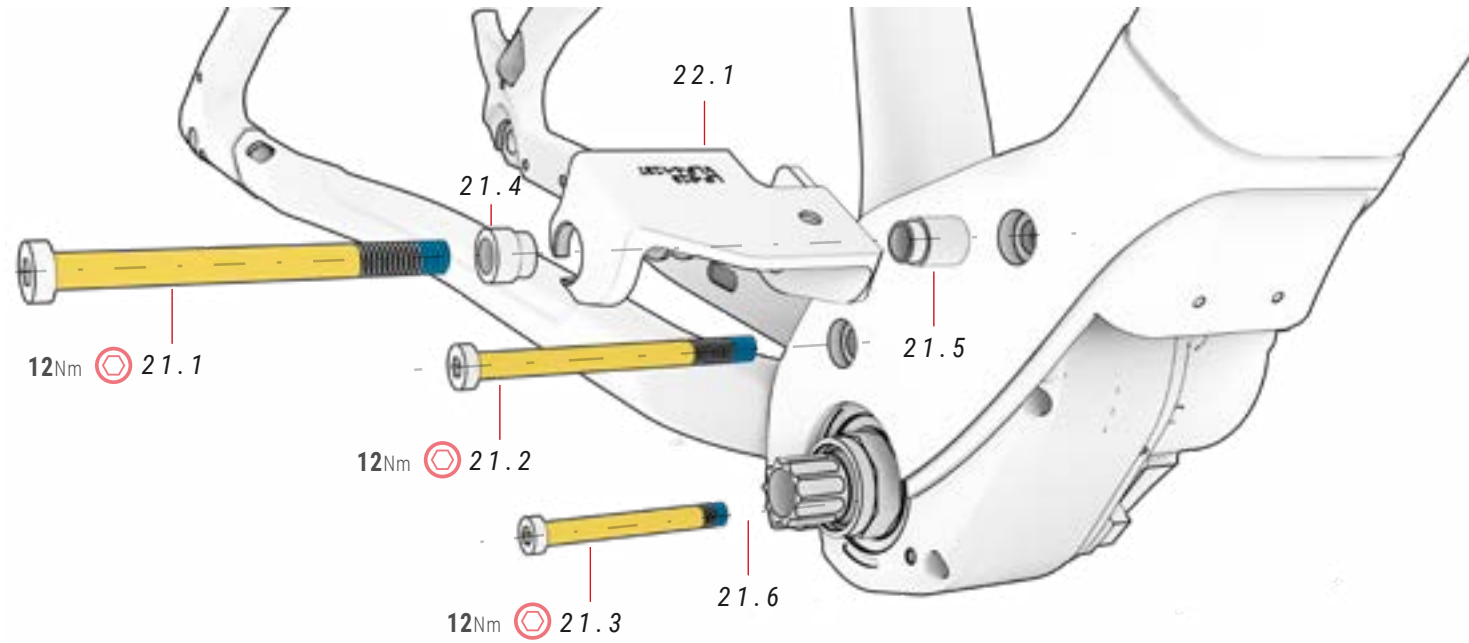
ref.: 386129800

Nr.	Artikel	Menge
12.1	Ladeanschluss	1

EC263 / EC163 / EC153

BARYZENTRISCHE UNTERSTÜTZUNG

EC123 / EC143 / EC223 / EC243



21 MOTORSCHRAUBEN

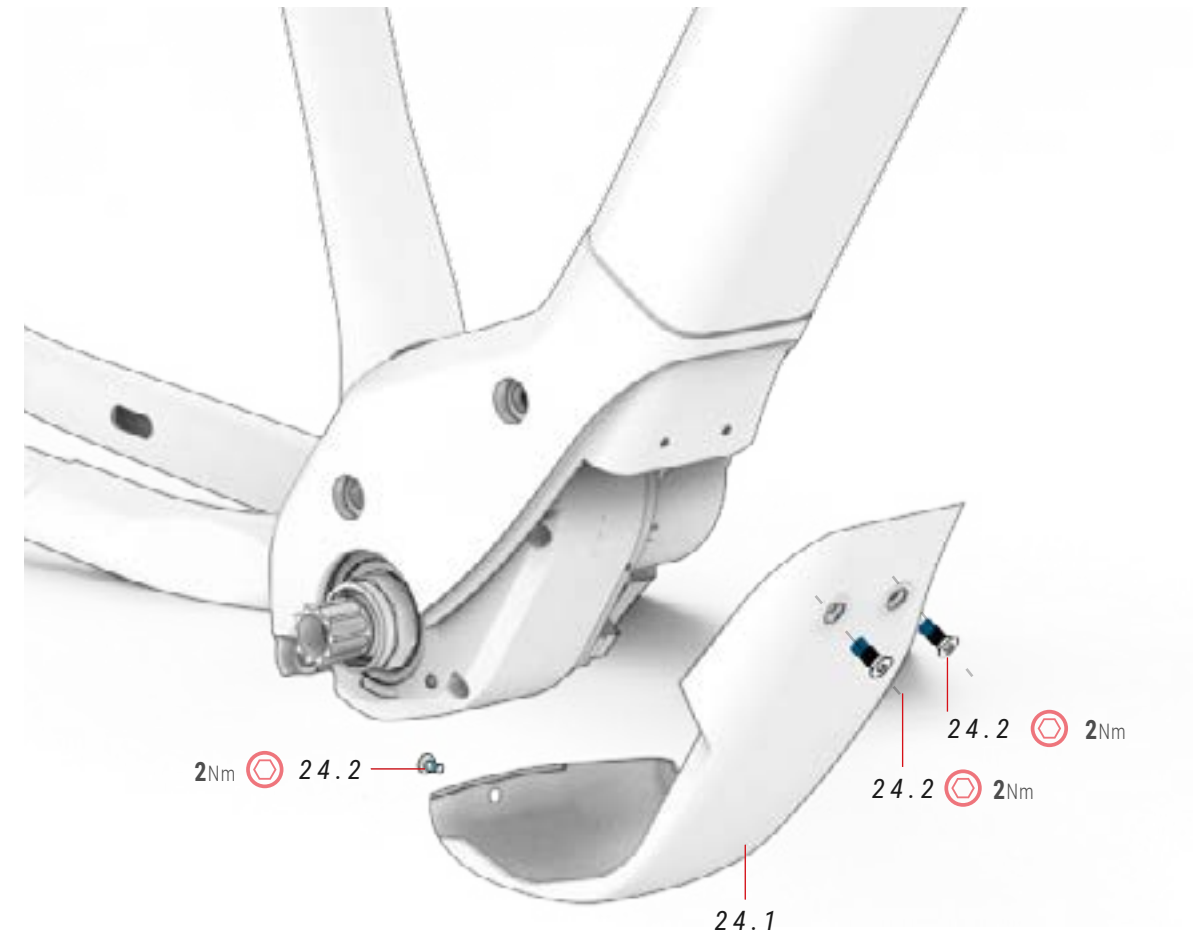
Nr.	Artikel	Menge
21.1	ø13*4.4/ø8/M8*P1.25*20/87	1
21.2	ø13*4.4/ø8/M8*P1.25*20/82	1
21.3	ø12*4.5/ø8/M8*P1.25*15/70	1
21.4	Waschmaschine	1
21.5	Waschmaschine	1
21.6	Waschmaschine	1

22 AKKU-UNTERSTÜTZUNG ref.: 387328900

Nr.	Artikel	Menge
22.1	Akku-Unterstützung	1

MOTORABDECKUNG

EC123 / EC143 / EC223 / EC243

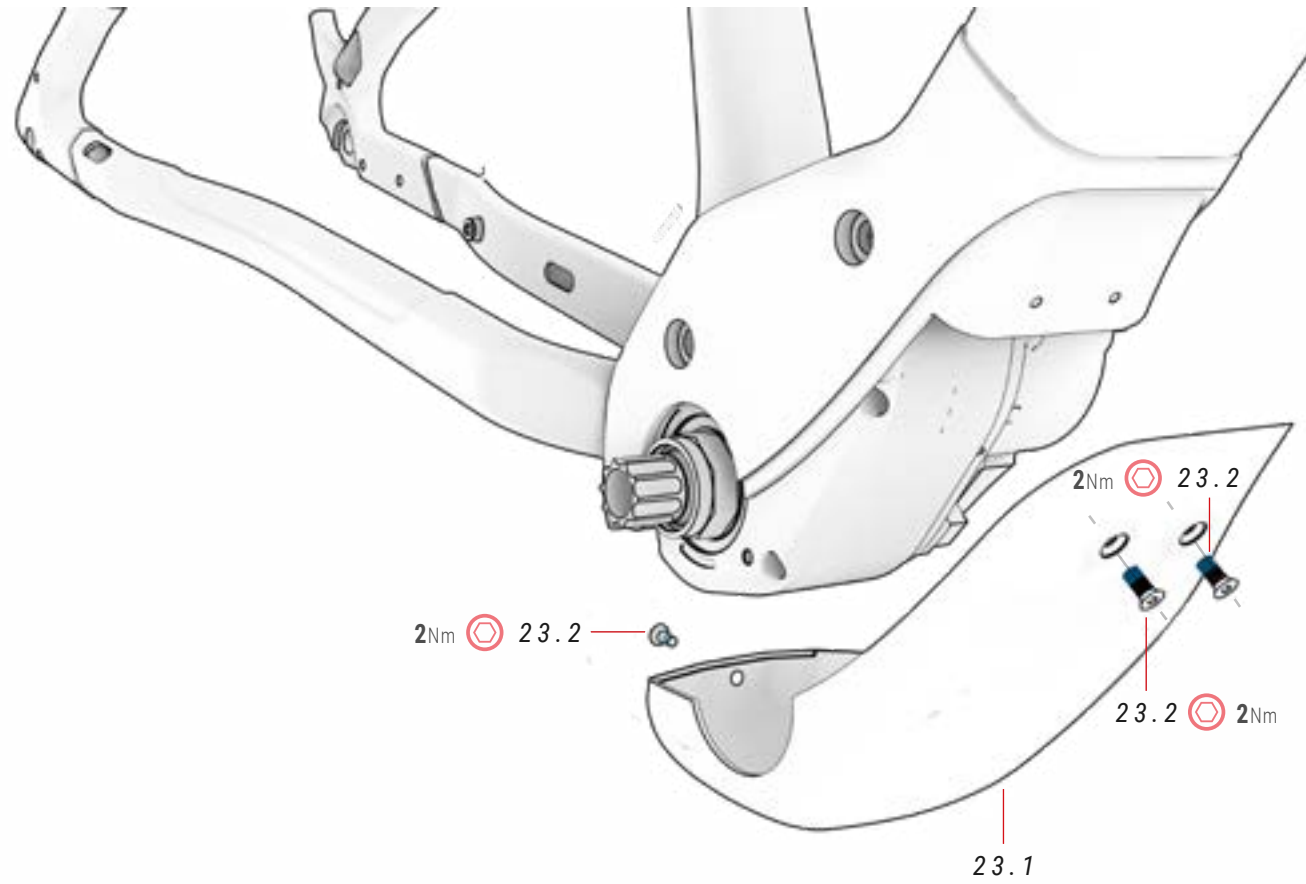


24 MOTORABDECKUNG ref.: 386232000

Nr.	Artikel	Menge
24.1	Motorabdeckung	1
24.2	Schraube der Motorabdeckung M4xP0.7x10mm	3

MOTORABDECKUNG

EC643 / EC623 / EC513 / EC503 / EC413 / EC313



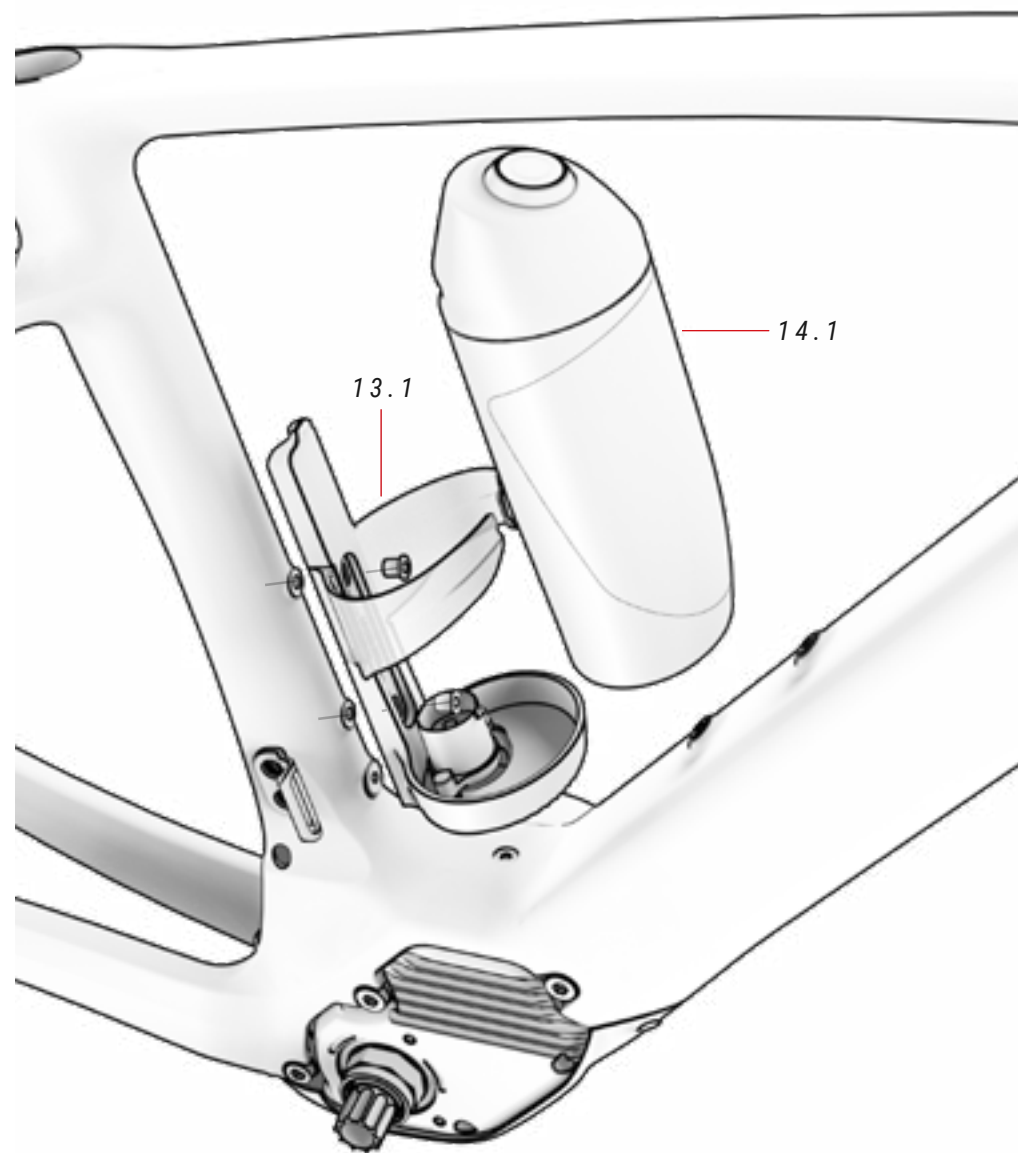
23 MOTORABDECKUNG

ref.: 381528100

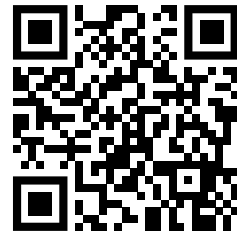
Nr.	Artikel	Menge
23.1	Motorabdeckung	1
23.2	Schraube der Motorabdeckung M4xP0.7x10mm	3

FLASCHENHALTER XPRO

ALLE MODELLE



VIDEO MONTAGE
FLASCHENHALTER XPRO



0

<https://youtu.be/UrMfZvXCPnA>

⚡ Überprüfen Sie in Absatz „Schaltplan der Bauteile des elektrischen Systems“ in diesem Handbuch, wie alle elektrischen Bauteile korrekt zu montieren sind.

⚠ Eine Länge der Schrauben über die vorgeschriebene Länge am Unterrohr kann zu Schäden an der Batterie führen, die nicht von der Garantie abgedeckt sind. Überdrehen Sie die Schrauben nicht.

13 SATZ FLASCHENHALTER XPRO

ref.: 387331100

Nr.	Artikel	Menge
13.1	FLASCHENHALTER XPRO	1

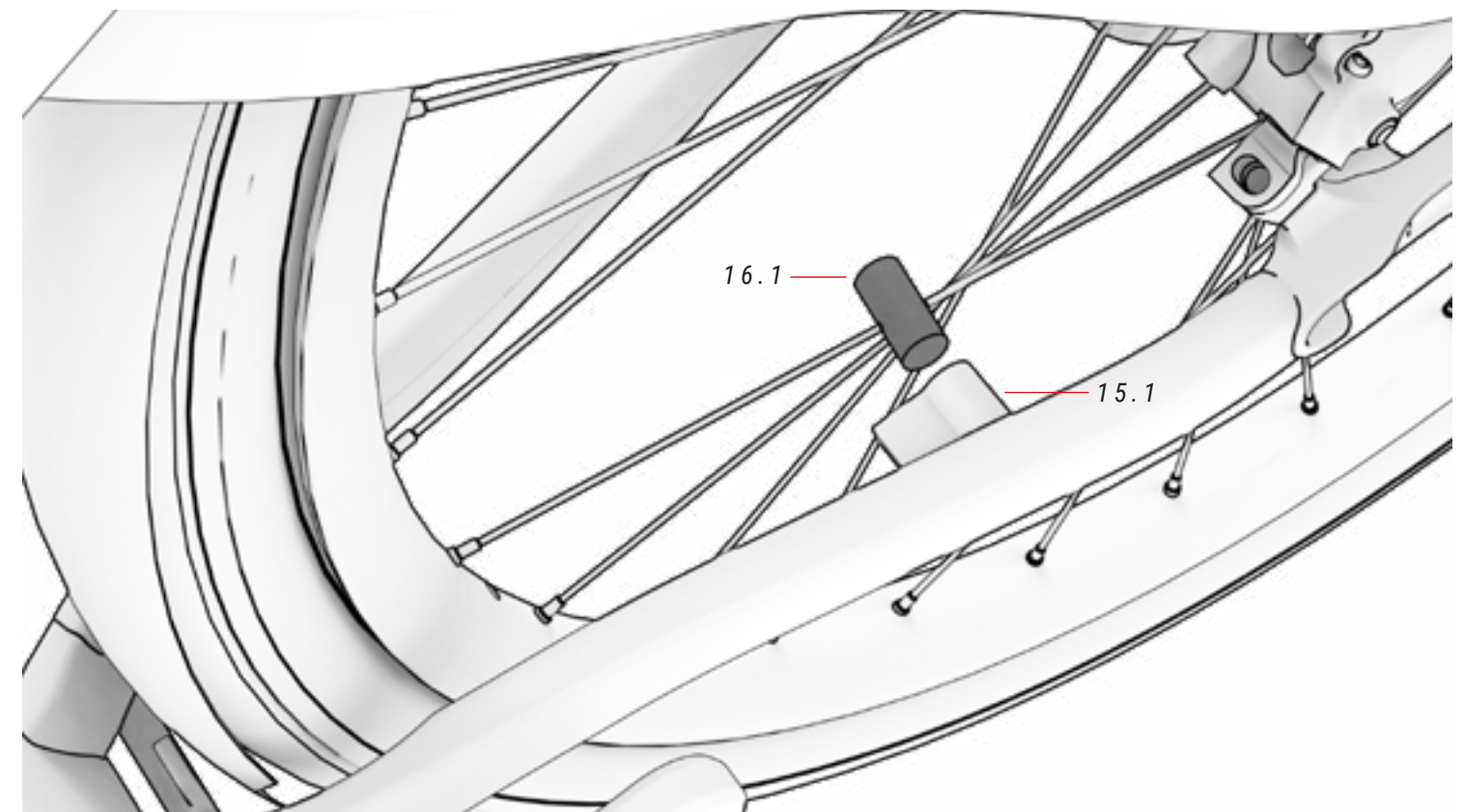
14 TRINKFLASCHE XPRO

ref.: 387331000

Nr.	Artikel	Menge
14.1	Trinkflasche XPRO	1

MAGNET GESCHWINDIGKEITSSENSOR

ALLE MODELLE



15 GESCHWINDIGKEITSSENSOR ref.: 387332400

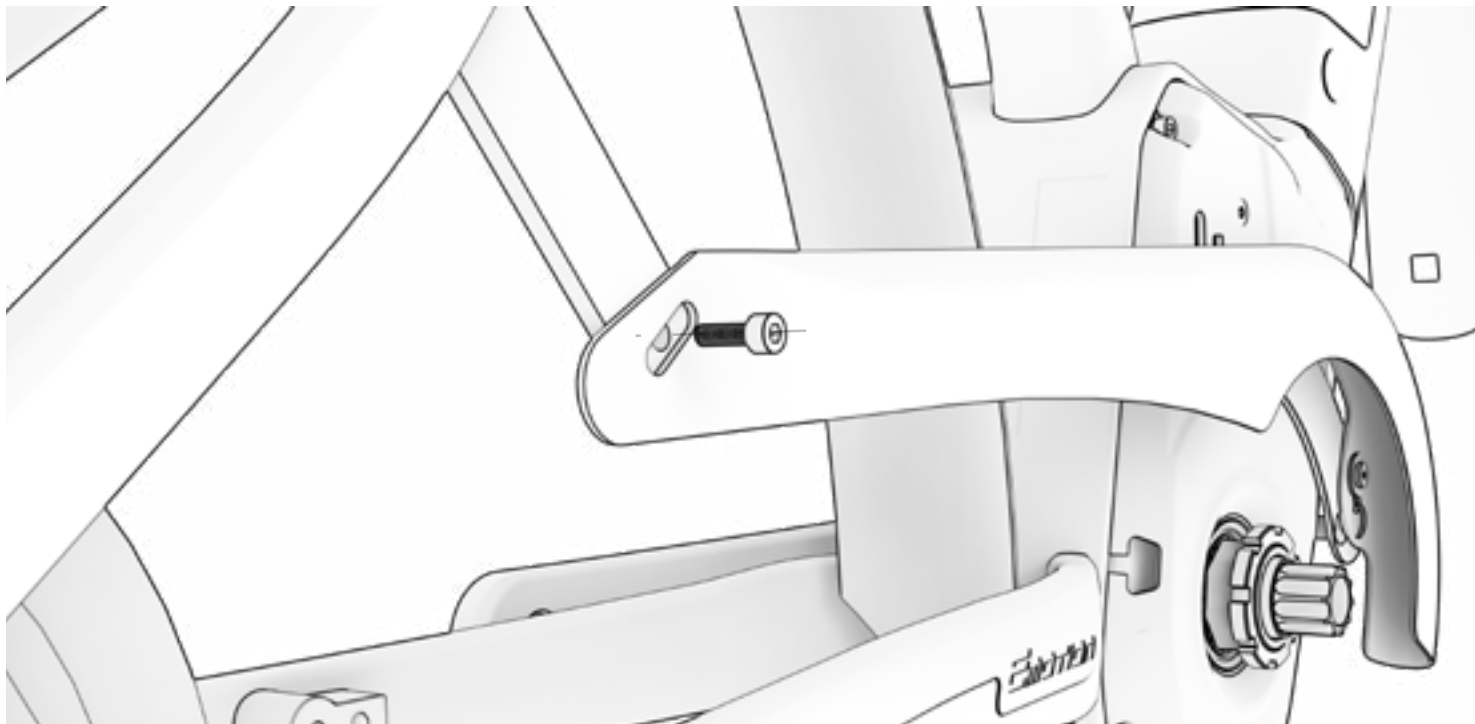
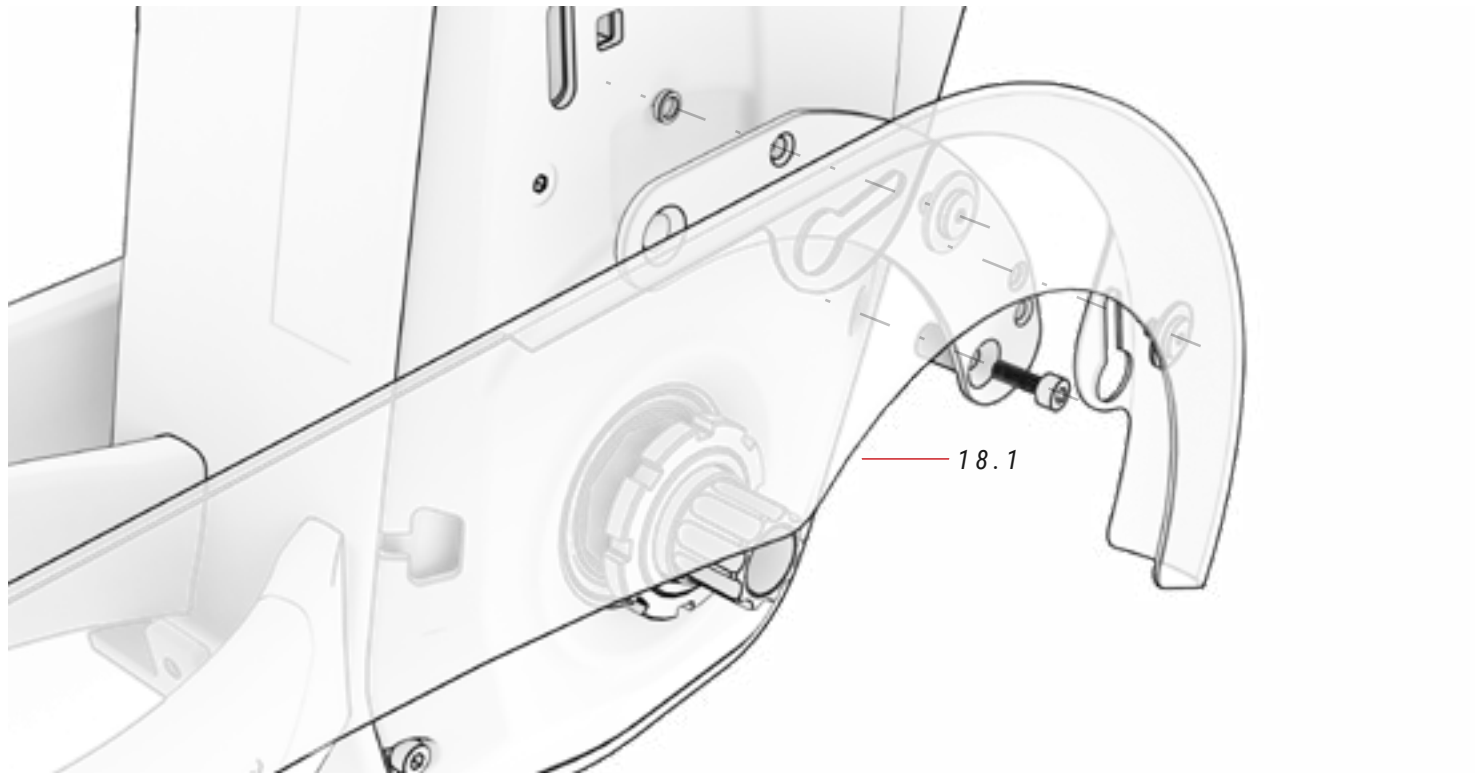
Nr.	Artikel	Menge
15.1	Geschwindigkeitssensor	1

16 MAGNET GESCHWINDIGKEITSSENSOR ref.: 387325300

Nr.	Artikel	Menge
16.1	Magnet Geschwindigkeitssensor	1

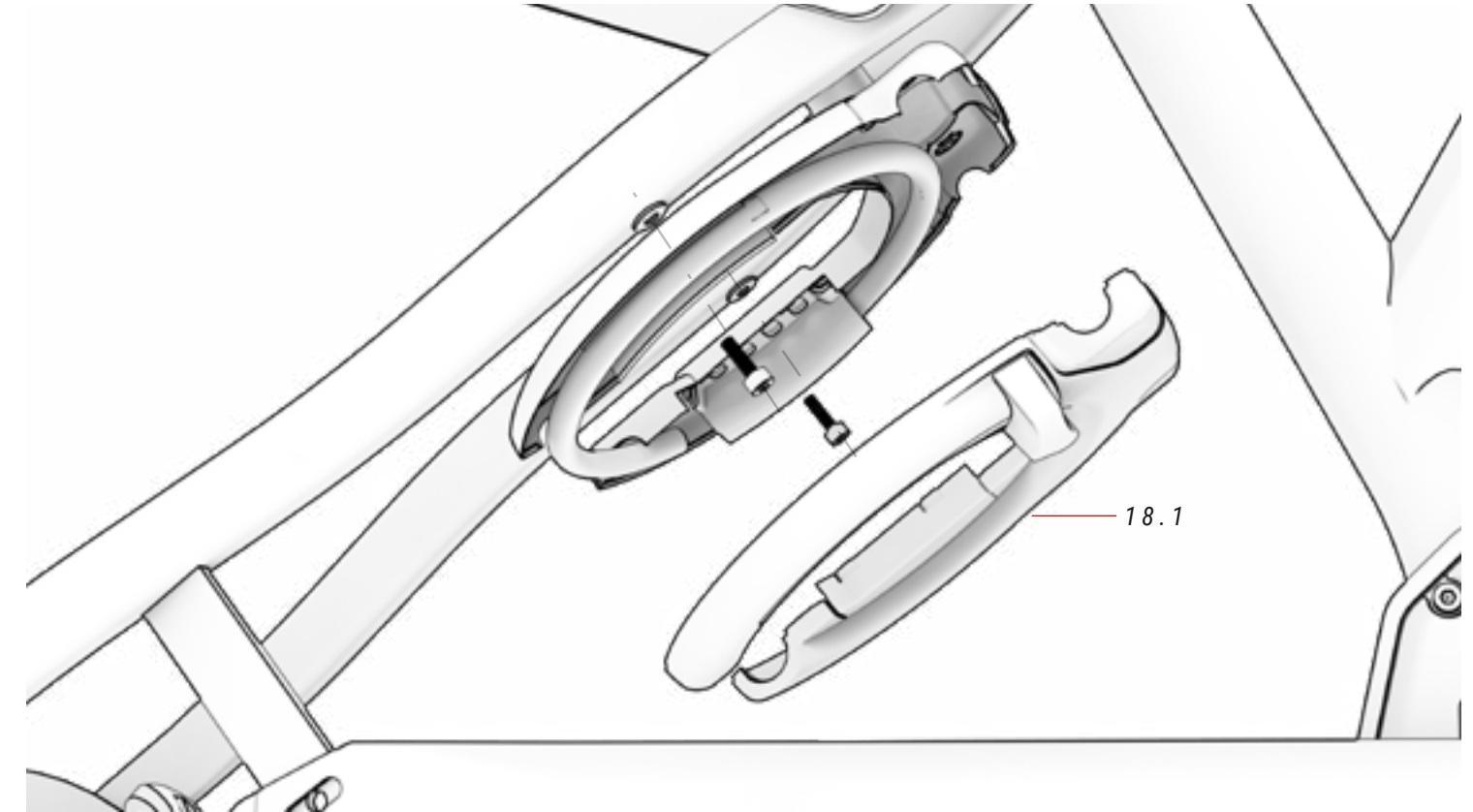
KETTENSCHUTZ

EC313 / EC413 / EC503 / EC513



HINTERES FAHRRADSCHLOSS

EC313 / EC413 / EC503 / EC513



17 KETTENSCHUTZ

ref.: 364273200

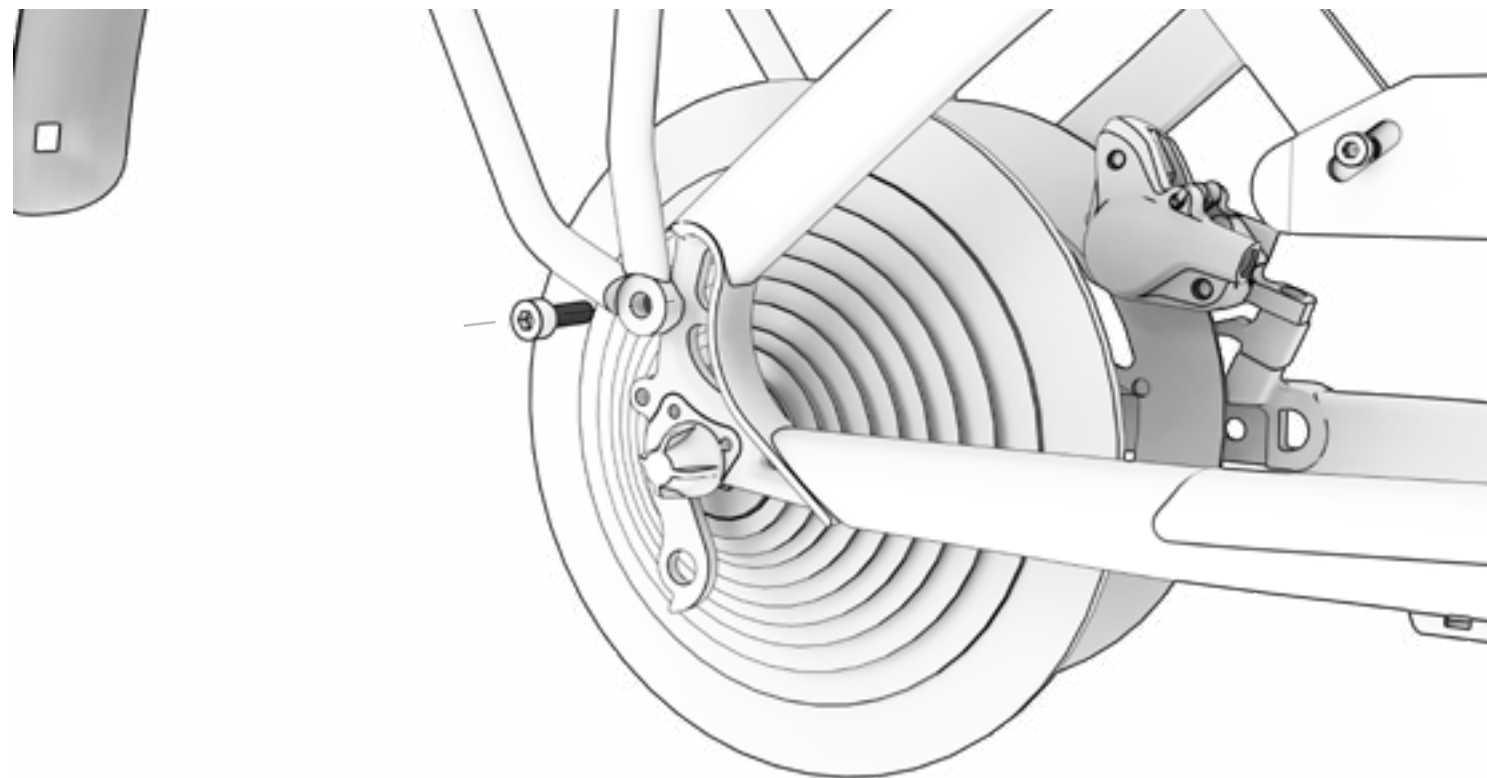
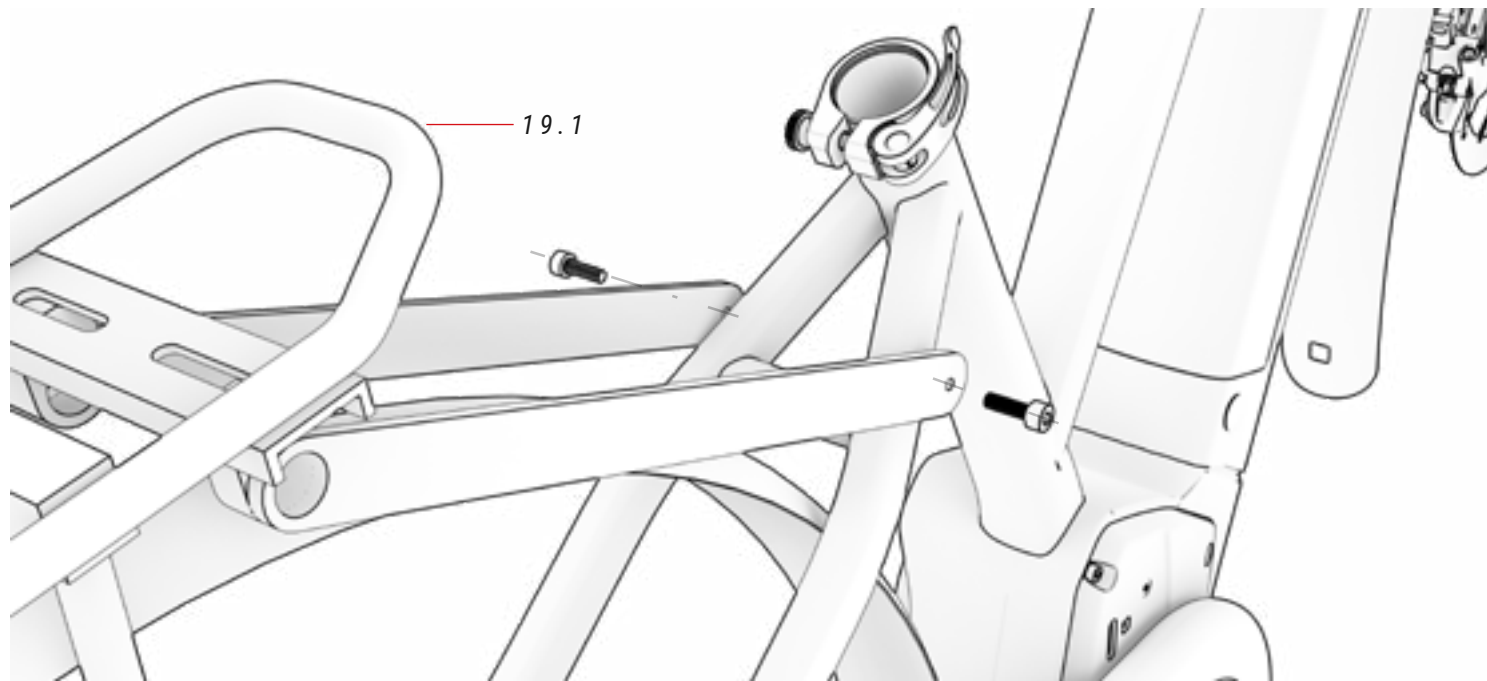
Nr.	Artikel	Menge
17.1	Kettenschutz	1

18 HINTERES FAHRRADSCHLOSS

Nr.	Artikel	Menge
18.1	Hinteres Fahrradschloss	1

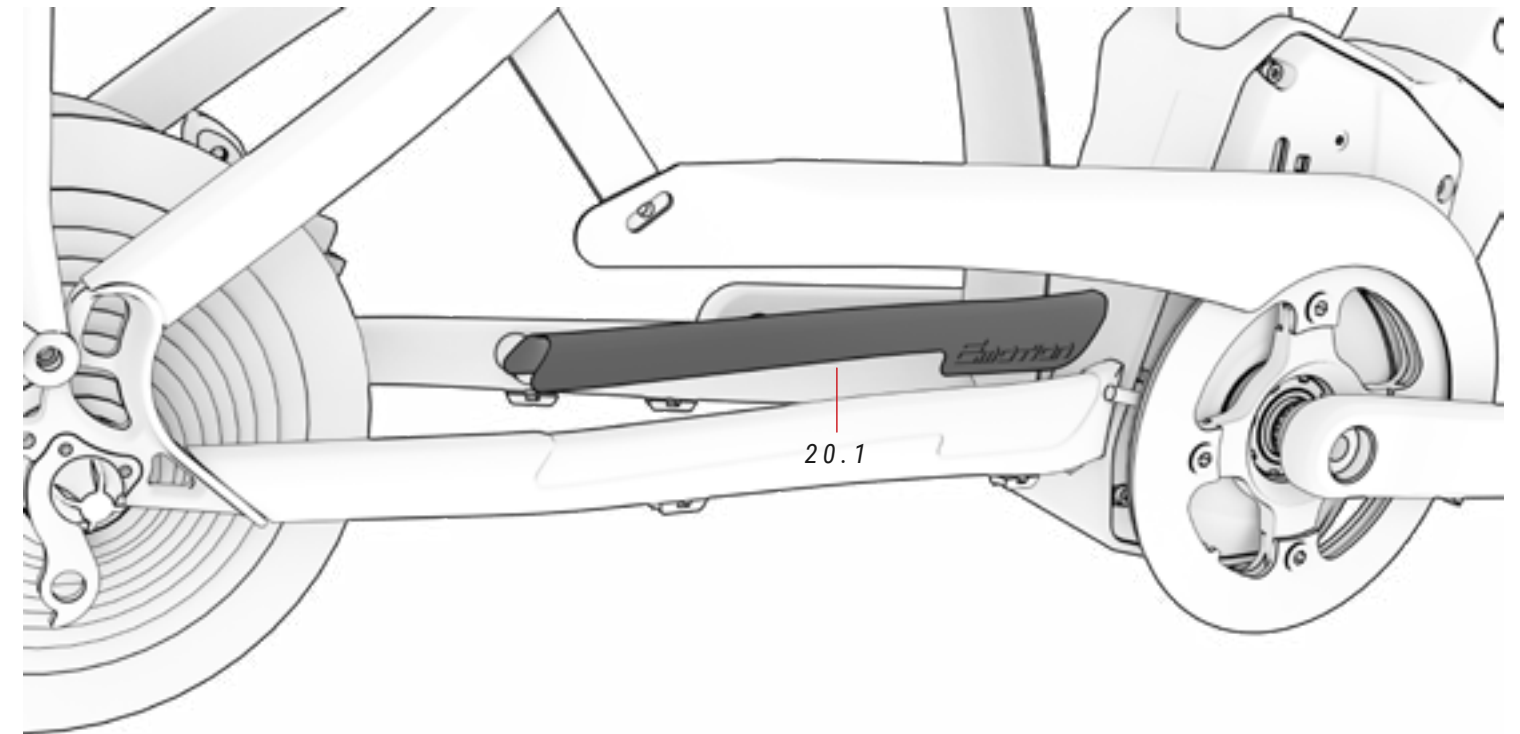
GEPÄCKTRÄGER

EC513 / EC503 / EC413 / EC313



KETTENSCHUTZ FÜR DIE KETTENSTREBE

EC313 / EC413 / EC503 / EC513 / EC623



19 GEPÄCKTRÄGER

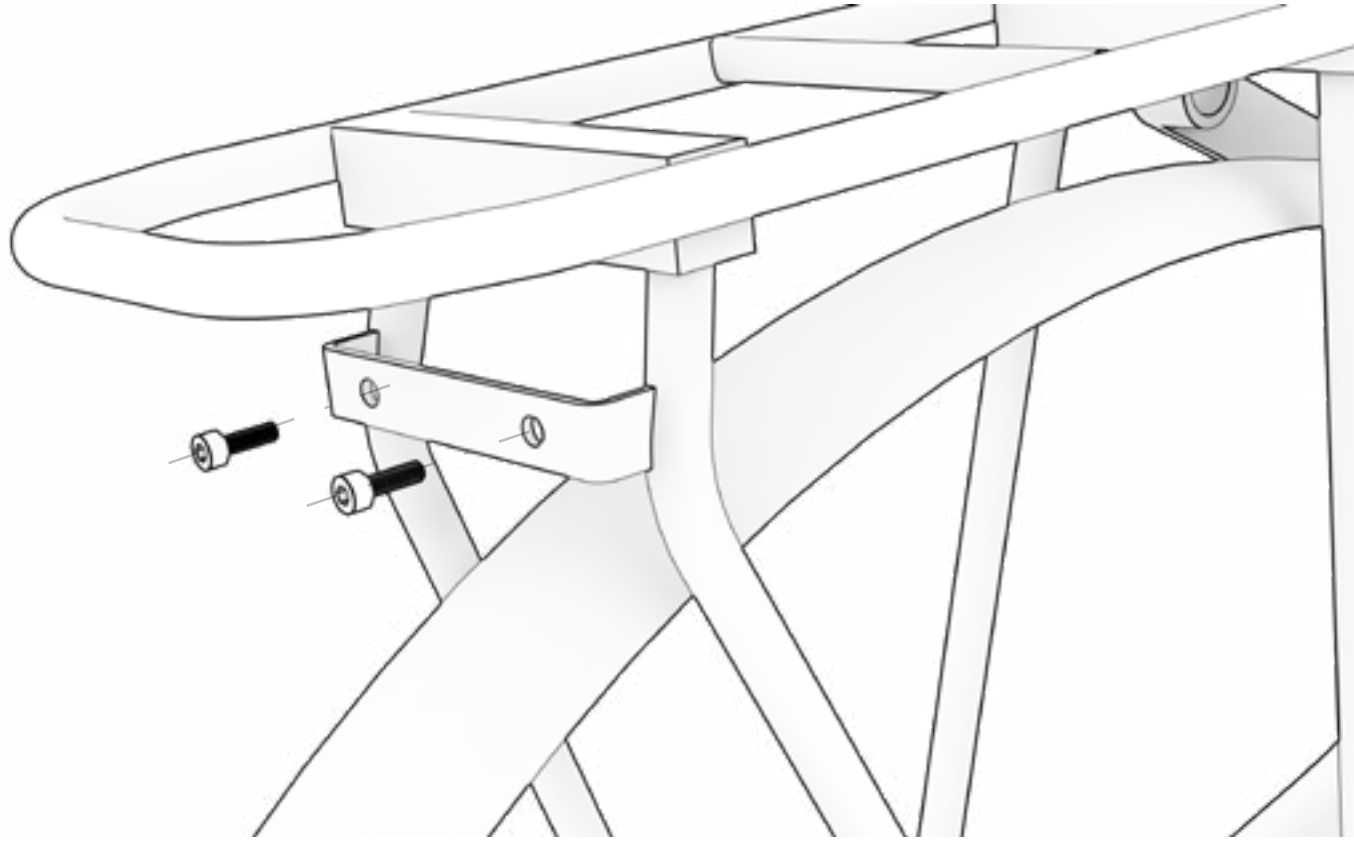
Nr.	Artikel	Menge
19.1	Gepäckträger	1

20 SCHUTZ KETTENSTREBE ref.: 393233000

Nr.	Artikel	Menge
20.1	Schutz Kettensstrebe	1

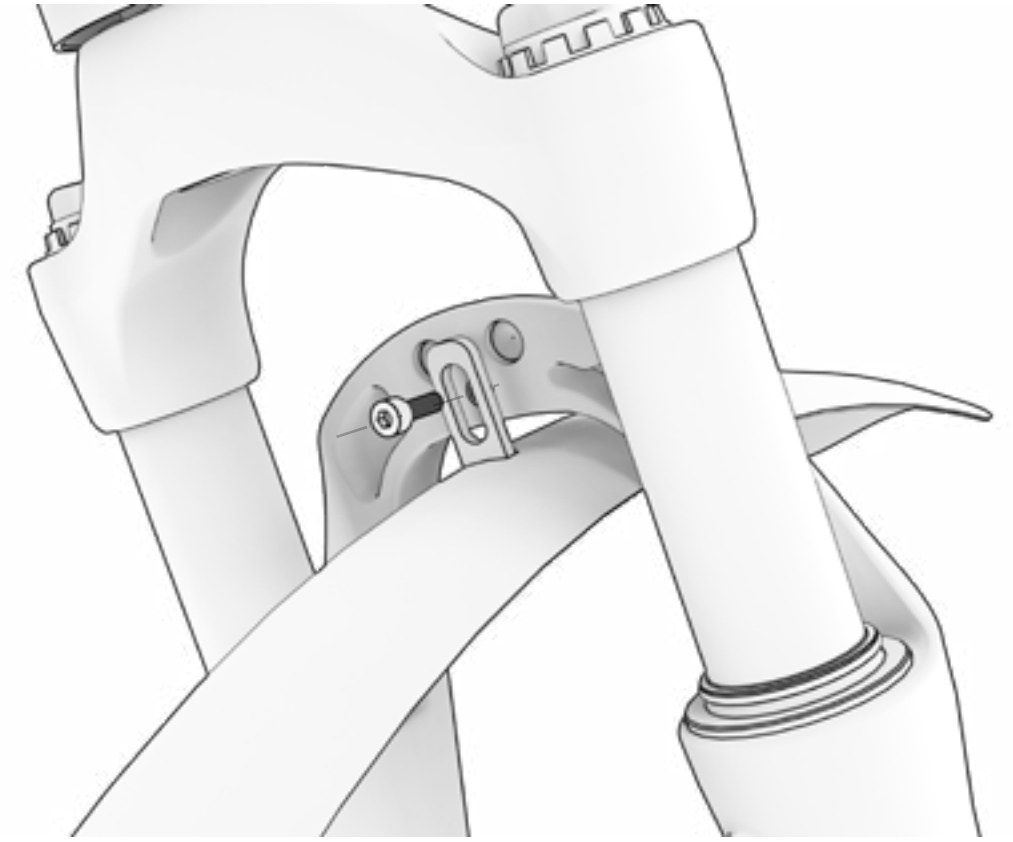
RÜCKLICHT

EC513 / EC503 / EC413 / EC313



VORDERLICHT

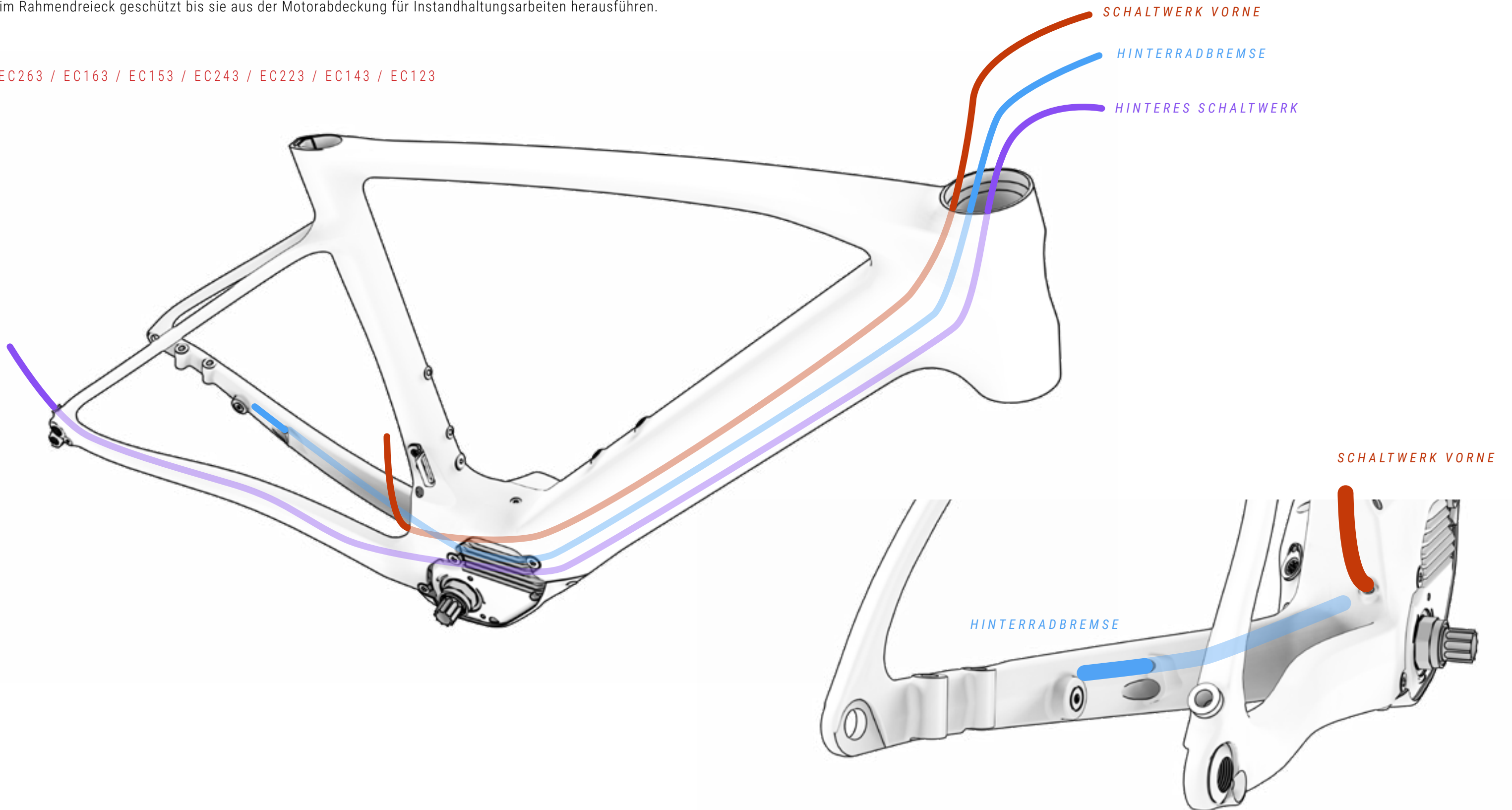
EC513 / EC503 / EC413 / EC313



VERDRAHTUNG DER MECHANISCHEN ELEMENTE

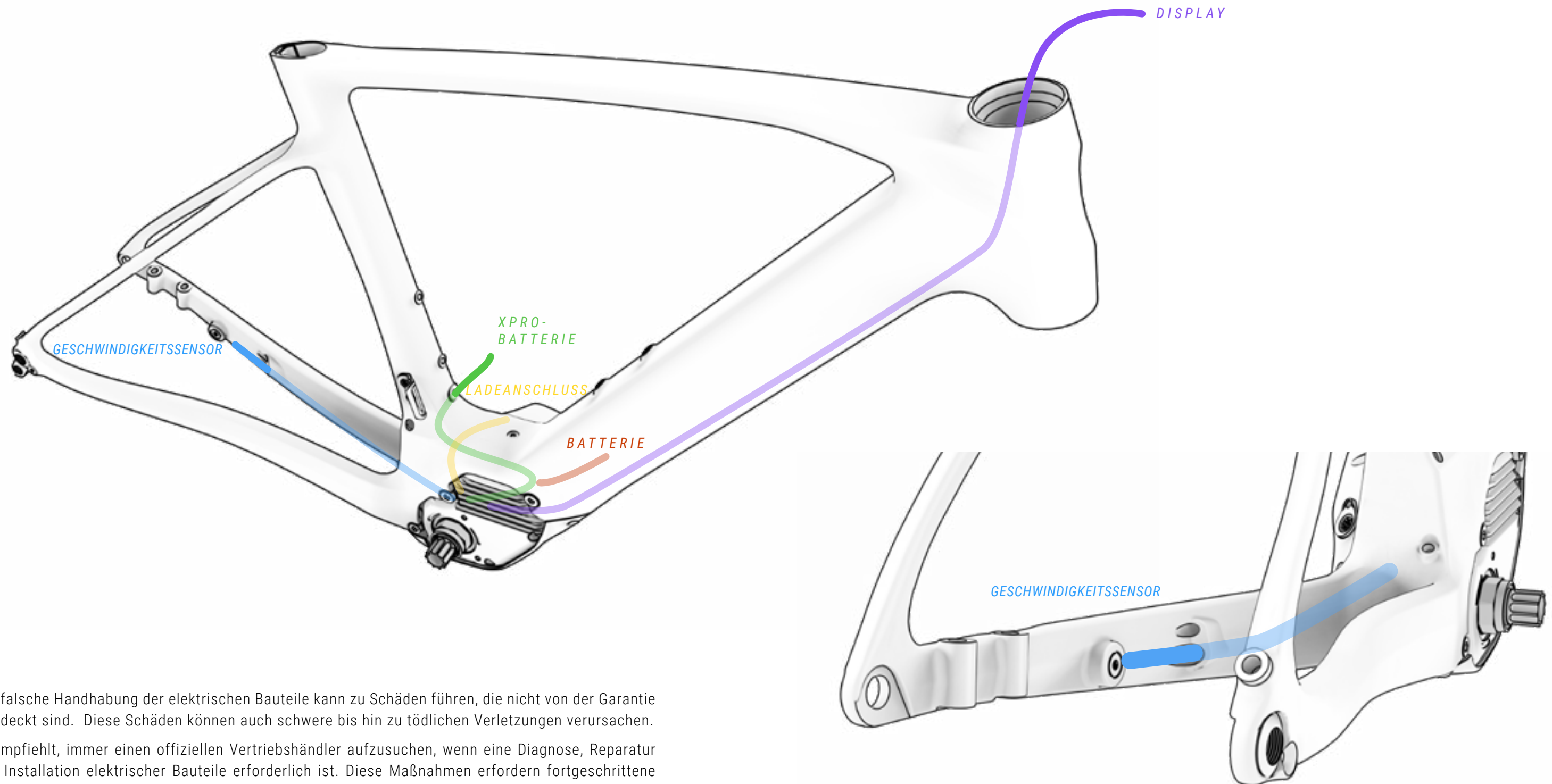
Die folgenden Abbildungen zeigen die Konfiguration der Kabelführung der mechanischen Bauteile. Die Kabel sind im Rahmendreieck geschützt bis sie aus der Motorabdeckung für Instandhaltungsarbeiten herausführen.

EC263 / EC163 / EC153 / EC243 / EC223 / EC143 / EC123



VERKABELUNG DER BAUTEILE DES ELEKTRISCHEN SYSTEMS

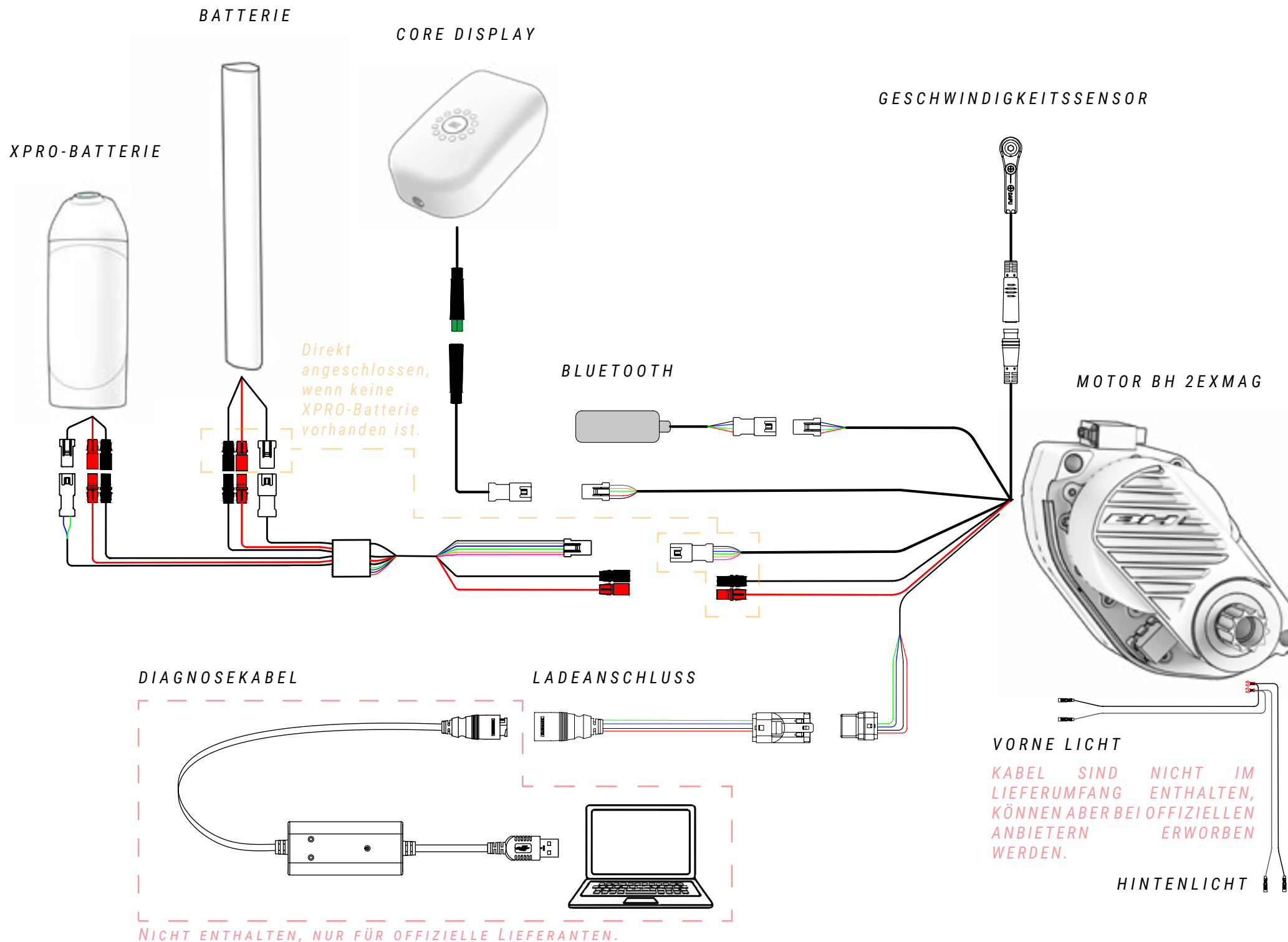
EC263 / EC163 / EC153 / EC243 / EC223 / EC143 / EC123



- ⚠ Eine falsche Handhabung der elektrischen Bauteile kann zu Schäden führen, die nicht von der Garantie abgedeckt sind. Diese Schäden können auch schwere bis hin zu tödlichen Verletzungen verursachen. BH empfiehlt, immer einen offiziellen Vertriebs Händler aufzusuchen, wenn eine Diagnose, Reparatur oder Installation elektrischer Bauteile erforderlich ist. Diese Maßnahmen erfordern fortgeschrittene technische Kenntnisse.

SCHALTPLAN DER BAUTEILE DER ELEKTRIK

EC263 / EC163 / EC153 / EC243 / EC223 / EC143 / EC123



⚠ Eine falsche Handhabung der elektrischen Bauteile kann zu Schäden führen, die nicht von der Garantie abgedeckt sind. Diese Schäden können auch schwere bis hin zu tödlichen Verletzungen verursachen.

BH empfiehlt, immer einen offiziellen Vertriebshändler aufzusuchen, wenn eine Diagnose, Reparatur oder Installation elektrischer Bauteile erforderlich ist. Diese Maßnahmen erfordern fortgeschrittene technische Kenntnisse.

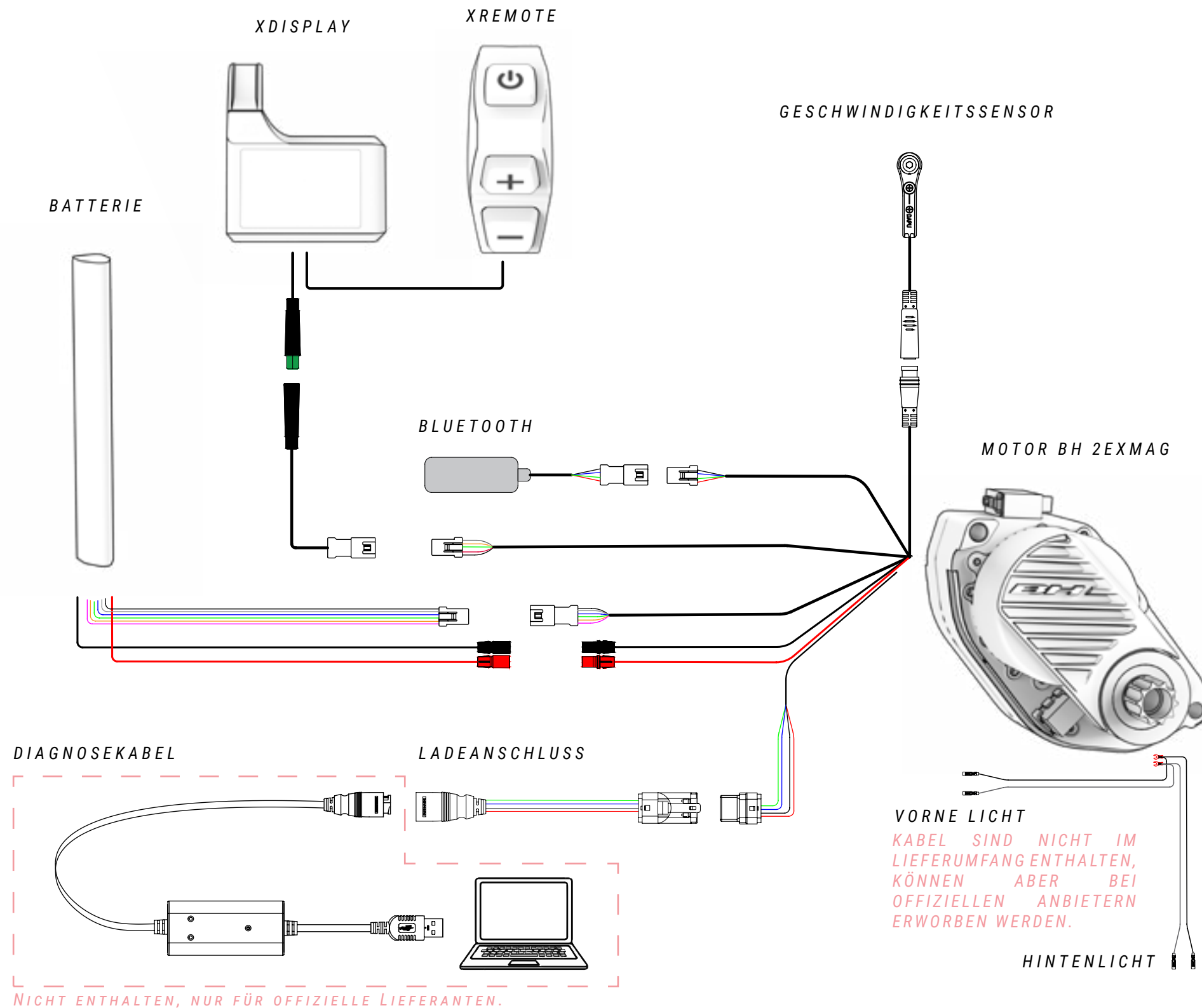


⚠ Wenn ein elektrischer Anschluss feucht wird oder durch eine äußere Verschmutzung verdichtet ist, kommt es zu einer chemischen Reaktion, durch die die Verbindungen sulfatisiert werden. Das heißt, das Kupfer der Kontakte oxidiert und es kommt zu Störungen bei der Leitfähigkeit.

Die Garantie deckt Schäden, die aus einer unsachgemäßen Instandhaltung der Verbindungen entstehen, nicht ab. Um Oxidationen zu vermeiden, genügt es, die Verbindungen regelmäßig (Stecker und Buchse) mit dielektrischem Entrostungsmittel zu reinigen, wie in der obigen Abbildung dargestellt.

SCHALTPLAN DER BAUTEILE DER ELEKTRIK

EC643 / EC623 / EC513 / EC503 / EC413 / EC313



Eine falsche Handhabung der elektrischen Bauteile kann zu Schäden führen, die nicht von der Garantie abgedeckt sind. Diese Schäden können auch schwere bis hin zu tödlichen Verletzungen verursachen.


BH empfiehlt, immer einen offiziellen Vertriebshändler aufzusuchen, wenn eine Diagnose, Reparatur oder Installation elektrischer Bauteile erforderlich ist. Diese Maßnahmen erfordern fortgeschrittene technische Kenntnisse.



Wenn ein elektrischer Anschluss feucht wird oder durch eine äußere Verschmutzung verdichtet ist, kommt es zu einer chemischen Reaktion, durch die die Verbindungen sulfatisiert werden. Das heißt, das Kupfer der Kontakte oxidiert und es kommt zu Störungen bei der Leitfähigkeit.


Die Garantie deckt Schäden, die aus einer unsachgemäßen Instandhaltung der Verbindungen entstehen, nicht ab. Um Oxidationen zu vermeiden, genügt es, die Verbindungen regelmäßig (Stecker und Buchse) mit dielektrischem Entrostungsmittel zu reinigen, wie in der obigen Abbildung dargestellt.

10 KONFORMITÄTSERKLÄRUNG

EU Declaration of Conformity 

The manufacturer: BH BIKES EUROPE, SL
c/ Perretagana 10,
01015 Vitoria, Spain

Hereby declares that the following products:

Product description:  Cycles –Electrically power assisted cycles –EPAC Bicycles

Models designation:

Atom 27,5, Atom 29, Atom City, Atom City Pro, Atom City Wave, Atom City Wave Pro, Atom Cross, Atom Cross Pro, Atom Diamond Wave Pro, Atom Jet, Atom Jet Pro, Atom Lynx 5.5, Atom Lynx 5.5 Pro, Atom Lynx 8.0, Atom Lynx 8.1, Atom Lynx 8.2 Pro, Atom Pro, Atom Street, Atom Street Pro, Atom Suv Pro.

AtomE City Wave Pro, AtomE Diamond Wave Pro, AtomE Cross Pro, AtomE Jet Pro, AtomE Lynx 8.0, AtomE Lynx 8.2, AtomE Pro, AtomE Suv Pro, AtomE Suv Pro-S, AtomE Suv Pro-SE.

AtomS 27,5 Pro, AtomS 29 Pro, AtomS City Wave Pro, AtomS City Wave Pro-S, AtomS Cross Pro, AtomS Cross Pro-S, AtomS Diamond Pro, AtomS Diamond Wave Pro, AtomS Diamond Wave Pro-S, AtomS Jet Pro, AtomS Jet Pro-S, AtomS Pro, AtomS Pro-S, AtomS Street Pro, AtomS Suv Pro, AtomS Suv Pro-S.

AtomX Carbon Lynx 5.5 Pro, AtomX Carbon Lynx 5.5 Pro-S, AtomX Carbon Lynx 6 Pro, AtomX Carbon Lynx 6 Pro-S, AtomX Carbon Lynx 6 Pro-SE, AtomX Cross Nitro, AtomX Cross Pro, AtomX Cross Pro-S, AtomX Lynx 5.5 Pro, AtomX Lynx 5.5 Pro-L, AtomX Lynx 5.5 Pro-S, AtomX Lynx 6 Pro, AtomX Lynx 6 Pro-S, AtomX Lynx 6 Pro-SE, AtomX Lynx Pro 8.2, AtomX Lynx Pro 8.4, AtomX Lynx Pro 9.0, AtomX Lynx Pro 9.2, AtomX Lynx Pro 9.4, AtomX Lynx Carbon Pro 8.7, AtomX Lynx Carbon Pro 8.8, AtomX Lynx Carbon Pro 9.7, AtomX Lynx Carbon Pro 9.8, AtomX Lynx Carbon Pro 9.9, AtomX Pro, AtomX Pro-S.

Core 29, Core Pro, Core City Wave, Core Cross, Core Gravel X 2.2, Core Gravel X 2.4, Core Gravel X Carbon 2.6, Core Gravel X Carbon 2.7 Pro, Core Jet, Core Pro, Core Race 1.2, Core Race 1.4, Core Race Carbon 1.5, Core Race Carbon 1.6, Core Race Carbon 1.8, Core Race Carbon 1.8 Pro, Core Race Carbon 1.9 Pro, Core Street.

iLynx Race Carbon 7.6 LT, iLynx Race Carbon 7.7 LT, iLynx Race Carbon 7.8 LT Pro, iLynx Race Carbon 7.9 Pro, iLynx Race Carbon 8.0 LT, iLynx Race Carbon 8.2 LT, iLynx Race Carbon 8.4 LT Pro, iLynx Race Carbon 8.6 Pro, iLynx Trail 8.0, iLynx Trail 8.1, iLynx Trail 8.2, iLynx Trail Carbon 8.6, iLynx Trail Carbon 8.7, iLynx Trail Carbon 8.8 Pro, iLynx Trail Carbon 8.9 Pro.

iLynx+ Trail Carbon 8.7, iLynx+ Trail Carbon 8.8, iLynx+ Trail Carbon Pro 8.9, iLynx+ Enduro Carbon 9.7, iLynx+ Enduro Carbon 9.8, iLynx+ Enduro Carbon Pro 9.9.

iAerolight 1.7, iAerolight 1.8, iAerolight Pro 1.9.

Xtep Carbon Lynx 5.5 Pro, Xtep Carbon Lynx 5.5 Pro-S, Xtep Carbon Lynx 6 Pro, Xtep Carbon Lynx 6 Pro-S, Xtep Carbon Lynx 6 Pro-SE, Xtep Cross Pro, Xtep Lynx 5.5 Pro, Xtep Lynx 5.5 Pro-L, Xtep Lynx 5.5 Pro-S, Xtep Lynx 5.5 Pro-SE, Xtep Lynx Carbon 8.7 Pro, Xtep Lynx Carbon 8.8 Pro, Xtep Lynx Carbon 9.7 Pro, Xtep Lynx Carbon 9.8 Pro, Xtep Lynx Carbon 9.9 Pro, Xtep Pro-S, Xtep Lynx Carbon Pro 0.7, Xtep Lynx Carbon Pro 0.8, Xtep Lynx Carbon Pro 0.9.

Year of manufacture: 2022 and 2023


Comply with all of the relevant requirements of the Machinery Directive (2006/42/EC).
Comply with Low Voltage Directive (LVD) 2014/35/EU
Comply with all of the relevant requirements of RD 339/2014, de 9 de Mayo.

Furthermore, the machine complies with all of the requirements of the Electromagnetic Compatibility Directive 2014/30/EU.

The production control is assured by our Quality Management System, which fulfills the requirements of the standard ISO 9001

The following harmonized standards have been applied:
DIN EN 15194 Cycles – Electrically power assisted cycles – EPAC bicycles;
DIN ISO 4210-1/2/3/4/5/6/7/8/9 Safety requirements for bicycles

Technical documentation filed at:
BH BIKES EUROPE, SL
c/ Perretagana 10,
01015 Vitoria, Spain


José Maria Chapinal
Quality Manager
BH BIKES EUROPE, SL

Rev.16 17/05/2022 Page 1 of 1

11 HILFE UND ZUSÄTZLICHE RESSOURCEN

BH bietet Ihnen verschiedene Medien, um Fragen zu beantworten. Darüber hinaus können Sie über unsere sozialen Netzwerke Teil unserer globalen Biker-Community werden.

TECHNISCHE RESSOURCEN

Auf der Webseite von BH Bikes finden Sie alle notwendigen Ressourcen, um Ihr Bike auf Vordermann zu bringen. Unter dem folgenden Link finden Sie die Benutzerhandbücher, Apps, Garantien, Dateien für die Aktualisierung der Displays und Erklärvideos für die verschiedenen Vorgänge:

<https://www.bhbikes.com/manuals>

Sie können sich auch Schritt-für-Schritt-Erklärungen für verschiedene Instandhaltungs- und Einstellvorgänge auf unserem speziellen Youtube-Kanal anschauen:

<https://www.youtube.com/user/ServicioTecnicoBH>

KONTAKTE

Unsere autorisierten Vertriebshändler verfügen über die entsprechenden Kenntnisse und notwendigen Hilfsmittel, um Sie bei allem, was Ihr Bike betrifft, zu unterstützen. Zögern Sie nicht, sich mit einem Geschäft in Ihrer Nähe in Verbindung zu setzen. Sie finden es unter dem folgenden Link:

https://www.bhbikes.com/es_INT/tiendas/buscador-de-tiendas

Für den direkten Kontakt mit uns:

Tel: + 34 945 13 52 02

info@bhbikes.com

P.I. Jundiz- Perretagana 10, 01015 Vitoria, Alava (Spanien)

SOZIALE NETZWERKE

Werden Sie Teil unserer globalen Biker-Community. Entdecken Sie mehr über die BH-Erfahrungen anderer Radfahrer und teilen Sie Ihre eigenen.





www.bhbikes.com

