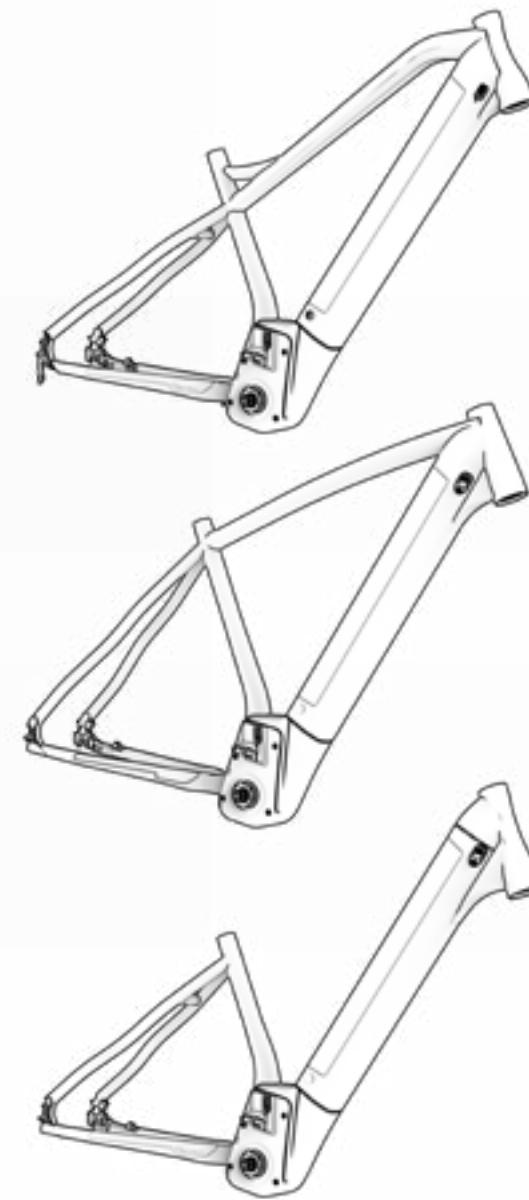
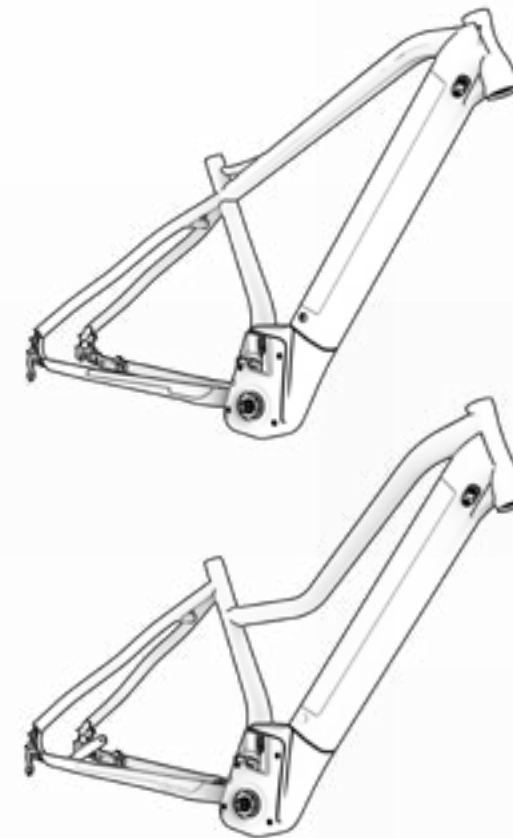
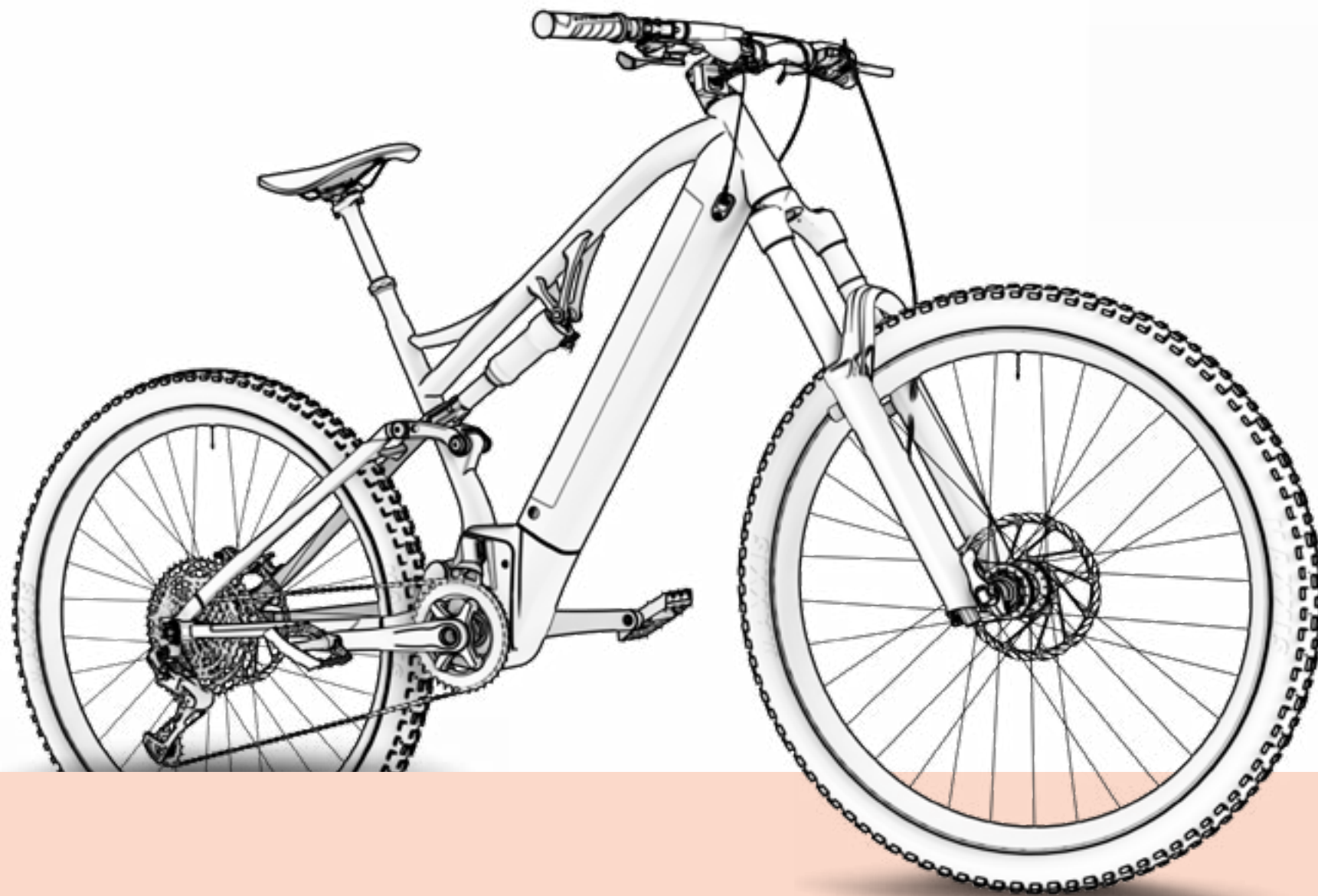


TekDoc



A T O M

HANDLEIDING
MODEL 2022

V0.0

BH

INHOUDSOPGAVE

01 INLEIDING	3
LEGENDA VAN DE SYMBOLEN.....	3
02 GARANTIE BH	4
LIFETIME FRAME-GARANTIE.....	4
VERLENGDE GARANTIE VAN 5 JAAR OP BH-MOTOREN.....	5
VERLENGDE GARANTIE VOOR BH-ACCU'S.....	5
REGISTRATIE VERLENGDE GARANTIES.....	6
GARANTIE COMPONENTEN VAN ELEKTRISCH ONDERSTEUNINGSSYSTEEM.....	6
PROCEDURE VOOR GARANTIECLAIMS.....	6
VOORWAARDEN VOOR VERVAL VAN DE GARANTIE VOOR ELEKTRISCHE COMPONENTEN.....	6
03 ONDERHOUD	7
DE FIETS VÓÓR GEBRUIK INSPECTEREN.....	7
FIETS SCHOONMAKEN.....	7
SMERING VAN DE AANDRIJVING BIJHOUDEN.....	7
ONDERHOUD VAN DE COMPONENTEN.....	7
RESERVEONDERDELEN.....	8
NA EEN VAL, BOTSING OF STOOT.....	9
04 WAARSCHUWING VOOR GEBRUIK	9
MAXIMALE BANDENMAAT.....	9
MINIMALE EN MAXIMALE ZADELKLEMAFSTELLING.....	9
MAXIMALE LENGTE VAN VORK (AS TOT KROON).....	9
MAXIMAAL AANTAL RICHTAFSTANDEN.....	9
POSITIE VAN DE CRANK-STER IN DE VORKBUIS.....	9
BEOOGD GEBRUIK.....	9
05 WAARSCHUWING VOOR GEBRUIK VAN HET TRAPONDERSTEUNINGSSYSTEEM	10
VERZORGING EN GEBRUIK VAN ELEKTRISCHE ONDERDELEN EN ACCU'S.....	10
IDEALE OMSTANDIGHEDEN VOOR EEN MAXIMALE LEVENSDUUR.....	10
WAARSCHUWINGEN OVER HET GEBRUIK VAN DE ACCU'S.....	10
ONJUISTE LAAD- EN ONTLAADOMGEVINGEN EN OPLOSSINGEN.....	10
RECYCLAGE.....	10
MOTOR.....	10
06 WERKING VAN HET TRAPONDERSTEUNINGSSYSTEEM	11
COMPONENTEN VAN HET TRAPONDERSTEUNINGSSYSTEEM.....	11
HET TRAPONDERSTEUNINGSSYSTEEM.....	11
ONDERDELEN VAN DE AFSTANDBEDIENING.....	11
TRAPONDERSTEUNINGSSYSTEEM IN- EN UITSCHAKELEN.....	11
FIETSVERLICHTING AAN- EN UITZETTEN.....	12
TRAPONDERSTEUNINGSMODUS SELECTEREN.....	12
WALK ASSIST-MODUS.....	12
BEGINNEN MET TRAPPEN.....	12

LAADNIVEAU VAN ACCU WEERGEVEN.....	13
ACCU EN LADER.....	13
LAADNIVEAU VAN DE ACCU.....	13
ENERGIEBESPARINGSMODI.....	16
WEERGAVE VAN SECUNDAIRE INFORMATIE OP HET SCHERM.....	16
LAADINDICATOR VAN DE ACCU.....	17
INSTELLINGENMENU.....	17
MELDINGEN.....	18
FOUTCODES.....	19

07 MATEN EN AFMETINGEN	20
-------------------------------------	-----------

08 TECHNISCHE GEGEVENS	21
-------------------------------------	-----------

09 MONTAGE EN RESERVEONDERDELEN	25
--	-----------

AFMETINGEN VAN HET BALHOOFD.....	25
ACHTERAS SPLIT PIVOT EN DERAILLEURHANGER.....	26
BELANGRIJKSTE DRAAIPUNT VAN DE ACHTERVORK.....	27
MONTAGE SCHOKDEMPER.....	27
EXPLOSIETEKENING VAN VERBINDINGSSTUK.....	28
MOTOR EN AFDEKKINGEN MONTEREN.....	29
MAGNEET SNELHEIDSSENSOR.....	30
KETINGKAST.....	30
KETINGGELEIDER.....	31
FIETSSLOT ACHTER.....	31
BAGAGEDRAGER.....	32
KETINGKAST VOOR ACHTERBUIS.....	32
ACHTERLICHT.....	33
VOORLICHT.....	33
CABLEADO DE ELEMENTOS MECÁNICOS.....	34
BEDRADING VAN MECHANISCHE ELEMENTEN.....	35
BEDRADING VAN COMPONENTEN VAN ELEKTRISCH SYSTEEM.....	36
BEDRADING VAN COMPONENTEN VAN ELEKTRISCH SYSTEEM.....	37
SCHEMA VAN COMPONENTEN VAN ELEKTRISCH SYSTEEM.....	38

10 CONFORMITEITSVERKLARING	39
---	-----------

11 HULP EN EXTRA MIDDELEN	39
--	-----------

01 INLEIDING

Deze handleiding bevat belangrijke informatie voor het juiste gebruik en onderhoud van de fiets. Het document bevat met name specifieke informatie voor de fietsen van de **Atom** (EA822, EA812, EA802, EA642, EA622, EA532, EA522, EA512, EA502, EA472, EA452, EA432, EA412, EA402, EA312). Het is raadzaam de gehele handleiding zorgvuldig te lezen. De gebruikershandleidingen voor alle BH-modellen zijn te vinden op het volgende internetadres:

<https://www.bhbikes.com/manuals>

Vergeet niet dat de handleidingen periodiek worden bijgewerkt op de website van BH BIKES. Houd ze altijd up-to-date. Raadpleeg de versie op de voorpagina.

Dit document bevat aanvullende informatie bij de algemene gebruikershandleiding, die beschikbaar is op:


https://www.bhbikes.com/es_INT/quienes-somos/manuales-descargas


Bekijk de kenmerken, aanbevelingen en garanties van componenten van derden op hun respectieve officiële websites.


LEGENDA VAN DE SYMBOLEN


In dit document staan pictogrammen die verschillende soorten waarschuwingen aangeven in verband met gebruik, onderhoud en montage. Lees zorgvuldig de betekenis van elk van hen om onjuiste handelingen of gevaarlijke situaties met ernstig persoonlijk letsel of dodelijke ongevallen tot gevolg te voorkomen.


VEILIGHEID

 **GEVAAR:** wijst op een gevaarlijke situatie die, indien niet vermeden, ernstig persoonlijk letsel of zelfs de dood tot gevolg zal hebben.

 **WAARSCHUWING:** wijst op een gevaarlijke situatie die, indien niet vermeden, ernstig persoonlijk letsel of zelfs de dood tot gevolg kan hebben.

 **OPGELET:** wijst op een gevaarlijke situatie die, indien niet vermeden, kan leiden tot licht of matig persoonlijk letsel.

 **RISICO OP ELEKTRISCHE SCHOK:** wijst op een gevaarlijke situatie die, indien niet vermeden, de dood of ernstig letsel door elektrische schokken tot gevolg kan hebben.


 **RISICO OP KORTSLUITING:** wijst op een gevaarlijke situatie die, indien niet vermeden, kan leiden tot kortsluiting in elektrische componenten. Kortsluiting kan leiden tot brand en schade aan componenten.


GEREEDSCHAP

 **PLATTE SLEUTEL**

 **ALLEN-SLEUTEL**

 **TORX -SLEUTEL**


 **PHILIPS-SCHROEVENDRAAIER**

 **10_{nm}** **AANHAALMOMENT:** 10nm - AANHAALMOMENT: naast elk sleutelsymbool ziet u het aanhaalmoment aangegeven in Newtonmeter

SOORT VERBINDING

 **OLIE:** lichte smering voor elementen als kettingen en kabels.

 **VET:** montagevet.

 **KOOLSTOF PAST:** montagepasta om de wrijving van koolstofelementen te vergroten.

 **LIJM:** gebruik schroefbevestiging van gemiddelde sterkte.

 De lijm wordt gebruikt om de bout vast te zetten, zodat deze niet losraakt onder de trillingen waaraan de fiets tijdens het gebruik wordt blootgesteld. Voeg in alle gevallen een druppel lijm toe aan het draadeind van de schroef. Doe nooit lijm over de hele schroefdraad, want dan wordt het moeilijk om de schroef te demonteren.



02 GARANTIE BH

BH BIKES streeft ernaar duurzame fietsen met de hoogste kwaliteitsnormen aan te bieden. Daarom biedt BH BIKES, naast de wettelijke garantie die op deze producten van toepassing is, aanvullende garantie- en dekkingsvoorwaarden. Dit onderdeel beschrijft de verschillende garanties en de procedure om in aanmerking te komen voor de extra LifeTime Frame-garantie.

WETTELIJKE GARANTIE

De wettelijke garantie dekt de oorspronkelijke koper voor fabricagefouten en/of gebrek aan overeenstemming. Deze garantie geldt zowel voor BH BIKES-frames als -onderdelen. De geldigheidsduur verschilt in overeenstemming met de bestaande wetgeving in het land van aankoop en is van rechtswege van toepassing vanaf de datum van aankoop. Gedurende deze periode heeft de houder van de garantie recht op gratis reparatie of vervanging bij fabricagefouten, inclusief transport- of reiskosten, en daaruit voortvloeiende schade. Er zijn verschillende voorwaarden waaraan moet worden voldaan om voor de garantie in aanmerking te komen:

- Deze garantie doet geen afbreuk aan de rechten waarover de consument krachtens de in elk land geldende wetgeving beschikt.
- Of een defecte fiets of onderdeel door de garantievoorwaarden wordt gedekt, is uiteindelijk afhankelijk van de beslissing van onze Technische Dienst.
- In geen geval dekt de garantie de vervanging van onderdelen waarvan de slijtage het gevolg is van normaal gebruik.
- In geen geval is de garantie van toepassing op breuk of defecten die het gevolg zijn van onzorgvuldig gebruik van de fiets, gebruik in competitieverband, montage van niet-originele accessoires of onjuiste behandeling en onderhoud.
- De garantie is in geen geval van toepassing als de in dit document beschreven Inspectie vóór levering en de bijbehorende Inspectie-intervallen niet zijn uitgevoerd, naar behoren ingevuld en afgestempeld door een erkende BH-dealer.
- Indien de uitgevoerde reparatie niet bevredigend is en het voorwerp niet voldoet aan de optimale voorwaarden om te voldoen aan het beoogde gebruik, heeft de houder van de garantie recht op vervanging van het gekochte voorwerp, of het defecte onderdeel, door een ander voorwerp met identieke kenmerken, of op terugbetaling van de voor het verslechterde voorwerp of onderdeel betaalde prijs.
- De garantietermijn wordt opgeschort voor de duur van de reparaties en in geval van vervanging van het goed of het onderdeel wordt de garantietermijn voor het betrokken onderdeel verlengd.
- De vordering tot nakoming van de bepalingen van de garantie vervalt zes maanden na afloop van de garantietermijn.
- Alle claims moeten via een erkende dealer worden ingediend.
- Territoriale reikwijdte: raadpleeg de handleiding of ga naar [www. BHbikes.com](http://www.BHbikes.com)

Klik op de volgende link om alle voorwaarden te kennen:

https://www.bhbikes.com/es_INT/registro-garantia-vida-bh/registra-tu-bici-garantia-de-por-vida

LIFETIME FRAME-GARANTIE

BH Bikes biedt de oorspronkelijke koper via zijn geaccrediteerde verkooppunten, een handelsgarantie voor mogelijke fabricagefouten van de frames voor een termijn die langer is dan de wettelijke garantie van het product voorschrijft, in overeenstemming met de volgende clausules:

1. **De LIFETIME garantie is alleen van toepassing op BH-frames en fietsen die via erkende verkooppunten van BHBIKES EUROPE S.L. op de markt worden gebracht.**
 - De koper moet de LIFETIME-garantie online hebben geregistreerd, met de naar behoren ingevulde informatie, binnen 30 kalenderdagen na de aankoopdatum, samenvallend met de door het erkende verkooppunt afgegeven factuur.
 - Deze garantie is niet overdraagbaar aan nieuwe kopers en vervalt op het moment van de wederverkoop van de fiets aan een derde partij. De oorspronkelijke koper is degene die de garantie op het moment van aanschaf registreert. De handelsgarantie kan niet worden overgedragen aan anderen dan de oorspronkelijke koper.
 - Het is verplicht om het onderhoud van de fiets uit te voeren in een door BHBIKES EUROPE erkend servicecentrum en in overeenstemming met de instructies in de gebruikershandleiding.
2. **De LIFETIME garantie dekt in geen geval:**
 - De achtervorken van modellen met dubbele vering, vork, kinderfietsen, defecten en/of verkleuring van het originele lakwerk, of corrosie door natuurlijke achteruitgang.
 - Defecten, scheuren of breuk als gevolg van een ongeval of oneigenlijk en/of onzorgvuldig gebruik van de fiets.
 - Wanneer er sprake is van montage van onderdelen of accessoires die niet voorzien zijn voor of niet compatibel zijn met de gebruikstoepassing waarvoor de fiets is ontworpen.
 - Defecten veroorzaakt door onvakkundige ingrepen.
 - Krassen, verkleuringen of vlekken veroorzaakt door het gebruik van bijtende vloeistoffen, scherpe elementen, klemmen en/of continue blootstelling aan de zon of aan andere weersinvloeden.
 - Defecten veroorzaakt door normale slijtage aan de fiets, ook door materiaalmoetheid. Vermoeidheidsschade is een indicatie dat het frame normale slijtage heeft ondergaan. In dit verband is het de verantwoordelijkheid van de gebruiker om de fiets regelmatig na te kijken.
 - Onjuist gebruik en/of onderhoud (lees de aanbevelingen voor gebruik en reiniging aandachtig door).
 - Frames die zijn gebruikt in wedstrijden of in demonstraties, of voor verhuur.

Raadpleeg de volledige algemene voorwaarden op:

https://www.bhbikes.com/es_INT/registro-garantia-vida-bh/registra-tu-bici-garantia-de-por-vida

VERLENGDE GARANTIE VAN 5 JAAR OP BH-MOTOREN

Bij activering van de verlengde garantie LIFETIME FRAME wordt automatisch een verlengde garantie van 5 jaar geactiveerd die van toepassing is op de motoren van BH. BH Bikes biedt de oorspronkelijke koper, via zijn erkende verkooppunten, een commerciële garantie aan voor eventuele fabricagefouten van de BH motor, voor een langere periode dan die aangegeven in de wettelijke productgarantie, in overeenstemming met de volgende clausules:

1. **De verlenging van de garantie BH Motor is alleen van toepassing op in BH fietsen gemonteerde BH-motoren die via erkende verkooppunten van BHBIKES EUROPE S.L. op de markt worden gebracht.**
 - De koper moet de garantie online hebben geregistreerd en de vereiste gegevens accuraat hebben ingevuld binnen een periode van 30 kalenderdagen vanaf de datum van aanschaf in overeenstemming met de factuur van het geaccrediteerde verkooppunt en onder vermelding van het serienummer van de fiets.
 - Deze garantie is niet overdraagbaar aan nieuwe kopers en vervalt op het moment van de wederverkoop van de fiets aan een derde partij. De aanvankelijke koper is degene die de garantie op het moment van aanschaf registreert. De handelsgarantie kan niet worden overgedragen aan anderen dan de aanvankelijke koper.
 - Het is verplicht om het onderhoud van de fiets uit te voeren in een door BHBIKES erkend servicecentrum en in overeenstemming met de instructies in de gebruikershandleiding.
2. **De verlenging van de BH Motor garantie dekt in geen geval:**
 - Slijtage door verkleuring van de lak en originele kleurtinten of corrosie door natuurlijke achteruitgang.
 - Defecten, scheuren of breuk als gevolg van een ongeval of oneigenlijk en/of onzorgvuldig gebruik van de fiets.
 - Wanneer er sprake is van montage van onderdelen of accessoires die niet voorzien zijn voor of niet compatibel zijn met de gebruikstoepassing waarvoor de fiets is ontworpen, ofwel als de motor is opgevoerd of aan andere ingrepen is onderworpen.
 - Defecten veroorzaakt door onvakkundige ingrepen.
 - Krassen, verkleuringen of vlekken veroorzaakt door het gebruik van bijtende vloeistoffen, scherpe elementen, klemmen en/of continue blootstelling aan de zon of aan andere weersinvloeden.
 - Onjuist gebruik en/of onderhoud (lees de aanbevelingen voor gebruik en reiniging aandachtig door).
 - Motoren die zijn gebruikt in wedstrijden of in demonstraties, of voor verhuur/renting.
 - Motoren gemonteerd in fietsen van de serie MONTY.

Raadpleeg de volledige algemene voorwaarden op:

https://www.bhbikes.com/es_INT/registro-garantia-vida-bh/registra-tu-bici-garantia-de-por-vida

VERLENGDE GARANTIE VOOR BH-ACCU'S

In een constante inspanning om onze klantenservice elke dag verder te verbeteren, bieden wij u bij BH de beste garantievoorwaarden, waarbij u een verlenging van de garantie op uw E-Bikes-assortiment van één of twee extra jaren kunt krijgen. BH Bikes biedt de oorspronkelijke koper, via zijn erkende verkooppunten, een commerciële polis voor eventuele fabricagefouten van de BH-accu, voor een langere periode dan de wettelijke garantie van het product, in overeenstemming met de volgende clausules:

1. **De verlenging van de BH Accu-garantie is alleen van toepassing op in BH fietsen gemonteerde BH-accu's die via erkende verkooppunten van BHBIKES EUROPE S.L. op de markt worden gebracht:**
 - De koper moet de garantie online hebben geregistreerd en de vereiste gegevens accuraat hebben ingevuld binnen een periode van 30 kalenderdagen vanaf de datum van aanschaf in overeenstemming met de factuur van het geaccrediteerde verkooppunt en onder vermelding van het serienummer van de fiets.
 - Deze garantie is niet overdraagbaar aan nieuwe kopers en vervalt op het moment van de wederverkoop van de fiets aan een derde partij. De aanvankelijke koper is degene die de garantie op het moment van aanschaf registreert. De handelsgarantie kan niet worden overgedragen aan anderen dan de aanvankelijke koper.
 - Het is verplicht om het onderhoud van de fiets uit te voeren in een door BHBIKES erkend servicecentrum en in overeenstemming met de instructies in de gebruikershandleiding.
2. **De verlenging van de BH Accu-garantie dekt in geen geval:**
 - Slijtage door verkleuring van de lak en originele kleurtinten of corrosie door natuurlijke achteruitgang.
 - Defecten, scheuren of breuk als gevolg van een ongeval of oneigenlijk en/of onzorgvuldig gebruik van de fiets.
 - Natuurlijke aantasting of verslechtering door veroudering, ook zonder gebruik. Verslechtering na 500 volledige laad- en ontlaadcycli bij minder dan 30% van de nominale capaciteit (lees zorgvuldig de aanbevelingen in de handleiding).
 - Wanneer onderdelen of accessoires worden gemonteerd die niet zijn voorzien of niet verenigbaar zijn met het gebruik waarvoor de fiets is ontworpen.
 - Defecten veroorzaakt door onvakkundige ingrepen.
 - Krassen, verkleuringen of vlekken veroorzaakt door het gebruik van bijtende vloeistoffen, scherpe elementen, klemmen en/of continue blootstelling aan de zon of aan andere weersinvloeden.
 - Onjuist gebruik en/of onderhoud (lees de aanbevelingen voor gebruik en reiniging aandachtig door).
 - Accu's die zijn gebruikt in wedstrijden of in demonstraties, of voor verhuur/renting.
 - Hulpaccu's (verlengen).

Raadpleeg de volledige algemene voorwaarden op:

https://www.bhbikes.com/es_INT/registro-garantia-vida-bh/extension-garantia-bateria

REGISTRATIE VERLENGDE GARANTIES

Om in aanmerking te komen voor de extra garanties van BH BIKES moet de fiets binnen 30 dagen na aankoop worden geregistreerd. Hierna wordt het proces uitgelegd om de verlengde garanties te activeren:

• LIFETIME FRAME-GARANTIE + 5 JAAR GARANTIE OP BH MOTOREN

De registratie voor de LIFETIME FRAME-garantie gebeurt op de website van BH BIKES:

https://www.bhbikes.com/es_INT/registro-garantia-vida-bh/registra-tu-bici-garantia-de-por-vida

De stappen worden in de volgende video gedetailleerd uitgelegd:

<https://youtu.be/47aLVgUI248>



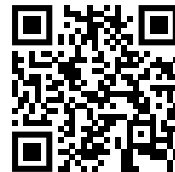
• VERLENGDE GARANTIE VOOR BH-ACCU'S

De registratie voor de verlengde garantie voor BH-accu's gebeurt op de website van BH BIKES:

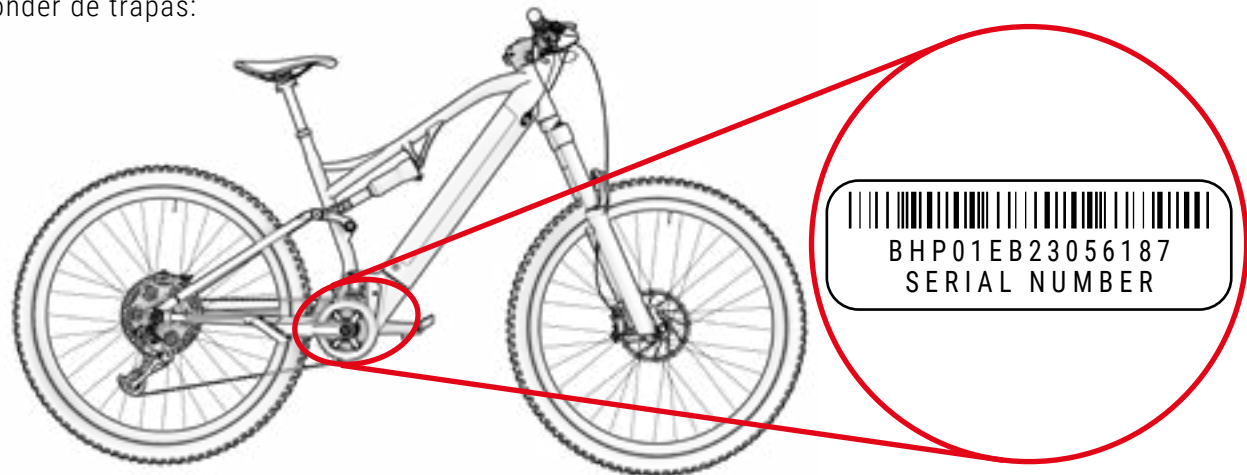
https://www.bhbikes.com/es_INT/registro-garantia-vida-bh/extension-garantia-bateria

De stappen worden in de volgende video gedetailleerd uitgelegd:

<https://youtu.be/sINzdFBygMM>



- ⚠ Het serienummer dat nodig is om de fiets te registreren staat altijd aan de onderkant van de fiets, onder de trapas:



GARANTIE COMPONENTEN VAN ELEKTRISCH ONDERSTEUNINGSSYSTEEM

Net als de frames of onderdelen van BH BIKES vallen alle exclusieve elektrische onderdelen van BH onder de wettelijke garantie (BH-motoren hebben een verlengde garantie van 5 jaar door de LIFETIME FRAME-garantie te activeren). De geldigheidsduur verschilt in overeenstemming met de bestaande wetgeving in het land van aankoop en is van rechtswege van toepassing vanaf de datum van aankoop.

Gedurende deze periode heeft de houder van de garantie recht op gratis reparatie van fabricagefouten, inclusief transport- of reiskosten, en daaruit voortvloeiende schade. De voorwaarden komen overeen met die beschreven in het onderdeel "Wettelijke garantie" en kunnen volledig worden bekeken op:

<https://www.bhbikes.com/manuals>

In geen geval dekt de garantie de natuurlijke slijtage en veroudering van de accu's door gebruik, opladen en opslag. Om gebruik te maken van de garantie op onderdelen van derden, moet u eveneens contact opnemen met deze bedrijven.

PROCEDURE VOOR GARANTIECLAIMS

Alle claims onder deze garantie moeten via een officiële BH-dealer worden ingediend. Deze dealer zal de eerste analyse uitvoeren om de omvang en de diagnose van het incident vast te stellen. Dezelfde dealer zal BH rechtstreeks informeren en de claim afhandelen. Zodra BH de vereiste corrigerende maatregelen heeft bepaald, is het aan de dealer om deze informatie aan de klant door te geven.

Het is raadzaam een claim in te dienen via de officiële dealer bij wie de aankoop is gedaan. Als dit niet mogelijk is, kunt u contact met ons opnemen, zodat wij u kunnen helpen een erkende dealer bij u in de buurt te vinden:

https://www.bhbikes.com/es_INT/quienes-somos/contacto

VOORWAARDEN VOOR VERVAL VAN DE GARANTIE VOOR ELEKTRISCHE COMPONENTEN

De BH-accu en de elektrische onderdelen vallen onder de wettelijke garantie, maar de volgende punten moeten in acht worden genomen:

- Geen enkel deel van de elektrische onderdelen mag worden gedemonteerd of gewijzigd.
- De levensduur hangt af van de gebruiks-, oplaad- en opslagomstandigheden.
- Houd de accu altijd opgeladen. Als u dit niet doet, kan de accu sneller dan normaal verslechteren.

03 ONDERHOUD

Deze handleiding bevat belangrijke informatie voor het juiste gebruik en onderhoud van de fiets. Het document bevat met name specifieke informatie voor de fietsen van de **Atom (EA822, EA812, EA802, EA642, EA622, EA532, EA522, EA512, EA502, EA472, EA452, EA432, EA412, EA402, EA312)**. Het is raadzaam de gehele handleiding zorgvuldig te lezen. De gebruikershandleidingen voor alle BH-modellen zijn te vinden op het volgende internetadres:

<https://www.bhbikes.com/manuals>

Dit document bevat aanvullende informatie bij de algemene gebruikershandleiding, die beschikbaar is op:

<https://www.bhbikes.com/manuals>

Bekijk de kenmerken en aanbevelingen van componenten van derden op hun respectieve officiële websites.

DE FIETS VÓÓR GEBRUIK INSPECTEREN

De fietsen worden herhaaldelijk gecontroleerd tijdens de fabricage en vervolgens bij de eindcontrole door uw BH-werkplaats. Aangezien er in de correcte werking van de fiets tijdens transport iets kan veranderen of het mogelijk is dat derden uw fiets tijdens de wachttijd hebben aangepast, dient u voor elke rit het volgende te controleren:

- **FRAME:** of er geen scheuren, schade of ongewone geluiden zijn.
- **KETTING:** of deze gesmeerd is en het aandrijfsysteem geen rare geluiden maakt.
- **REMMEN:** Of de remmen goed werken. Bij stilstand de remhendel stevig aantrekken en controleren of deze het stuur niet raakt.
- **BANDEN:** Controleer of de bandenspanning correct is en of er geen insnijdingen zijn in het loopvlak of aan de zijkanten. Controleer ook of het slijtagniveau de aanbevolen maximale slijtage niet overschrijdt.
- **WIELEN:** Controleer of de wielen vrij draaien. Controleer ook de speling tussen de remvoering en de velg en de speling tussen het frame en de band.
- **STUUR:** of het stuur soepel draait en geen ongewone geluiden maakt.
- **DRAAIPUNTEN VAN DE ACHTERVORK:** Controleer of de vering normaal en zonder ongewone geluiden functioneert wanneer het gewicht op de fiets wordt gezet. Als hij niet goed werkt of als er speling is tussen de bewegende delen, kan dat betekenen dat de aanhaalmomenten niet juist zijn of dat de lagers versleten zijn.
- **LAGERS:** Controleer of de lagers soepel en zonder ongewone geluiden lopen. Lagers zijn aan slijtage onderhevig en moeten worden vervangen om schade aan de onderdelen waarop ze zijn gemonteerd te voorkomen.
- **ELEKTRISCH SYSTEEM:** Als de fiets een elektrisch systeem heeft, controleer dan of het goed werkt door na te gaan of er elektrische ondersteuning is en of alle onderdelen werken (motor, display, hulpderailleur en snelheidssensor)). Als er geen elektrische hulp is, controleer dan of alle aansluitingen correct zijn en of er geen schade is.

⚠ Rijd niet als uw fiets niet aan een van deze punten voldoet! Een defecte fiets kan ernstige ongelukken veroorzaken! Als u niet helemaal zeker bent of twijfels hebt, neem dan contact op met uw BH-werkplaats!

⚠ Controleer de aanhaalmomenten zodat deze altijd overeenkomen met de aanbevelingen in de handleidingen. Het niet opvolgen van deze instructies kan leiden tot ongelukken en zelfs tot de dood.

⚠ De invloeden van het terrein en de krachten die op het wiel worden uitgeoefend, vormen een zware belasting voor de fiets. De verschillende onderdelen reageren op deze dynamische belastingen met slijtage en vermoeidheid. Controleer uw fiets regelmatig op tekenen van slijtage, krassen, verbuiging, verkleuring of het begin van scheuren. Onderdelen waarvan de levensduur is overschreden, kunnen het plotseling begeven. Breng uw fiets regelmatig naar een BH-werkplaats om zo nodig onderdelen te vervangen.

FIETS SCHOONMAKEN

Om uw fiets goed te onderhouden, raden wij u aan de volgende fundamentele voorzorgsmaatregelen in acht te nemen. Het niet opvolgen van deze aanbevelingen kan leiden tot vroegtijdige slijtage of zelfs breuken op specifieke plaatsen zoals afdichtingen en bewegende delen.

- Verwijder stof en modder met een vochtige spons en een mild, neutraal schoonmaakmiddel.
- Plastic onderdelen mogen alleen met zeepwater worden gewassen.
- Banden kunnen worden gewassen met een spons of borstel en zeepwater.
- Droog de fiets na het schoonmaken door hem grondig af te vegen met een zachte doek.
- Na elke reiniging moeten de onderdelen van de aandrijving worden ingevet.

⚠ Vuil kan schade verbergen die kan leiden tot een ongeval of zelfs de dood.

⚠ Vermijd te allen tijde het gebruik van hogedrukreinigers en gebruik nooit stoomreinigers.

SMERING VAN DE AANDRIJVING BIJHOUDEN

Na het wassen kan de kettingaandrijving worden ontvet. Controleer en smeer de kettingschakels indien nodig. Te veel smering kan meer vuil aantrekken, waardoor er vroegtijdige slijtage en storingen in het systeem ontstaan.

⚠ Vermijd te allen tijde het gebruik van hogedrukreinigers en gebruik nooit stoomreinigers.

ONDERHOUD VAN DE COMPONENTEN

De fiets vereist regelmatig onderhoud en een minimumaantal periodieke servicebeurten. De frequentie van de onderhoudsbeurten hangt af van het type voertuig (toerfiets, racefiets, mountainbike), alsook van de frequentie en de gebruiksomstandigheden.

ONDERHOUDSKALENDER VAN DE COMPONENTEN

Component	Uit te voeren actie	Tijdens elke rit	Maandelijks	Jaarlijks
Verlichting	Controle van werking.			
Banden	Regeling van druk.			
	Hoogte van het profiel en de zijkanten controleren.			
Remmen (velg)	De slag van de hendel, de sterkte van de voering en de positie van de velg controleren.			
	Controle van remmen bij stilstand.			
	Remschoenen reinigen.			
Remkabels	Visuele inspectie.			
Remmen (schijfremmen)	Remvloeistof vervangen (vloeistof DOT).			
Vork van de vering	Revisie van schroeven en voorgeschreven aanhaalmoment.			
	Olie verversen en elastomeer smeren.			
Zadelklem met vering	Onderhoud.			
	Controle van set.			
Velgen en velgremmen	Revisie en eventuele vervanging van wandbekleding	Uiterlijk na het tweede deel van de rembekleding.		
Pedaalas	Set controleren.			
	Smering verversen.			
Ketting	Controle en smering.			
	Controle en vervanging.	Na 800 km.		
Cranks	Nakijken en aanspannen.			
Wielen/spaken	Draaiing van wielen en aanspanning van spaken controleren.			
Balhoofdstel	Balhoofdset controleren.			
	Smering verversen.			
Metalen oppervlakken	Behoud.	Ten minste elke zes maanden.		
Naven	Lagers nakijken.			
	Smering verversen.			
Pedalen	Lagers nakijken.			
	Smering, reiniging van het bevestigingsmechanisme.			

Component	Uit te voeren actie	Tijdens elke rit	Maandelijks	Jaarlijks
Zadelklem/stuurpen	Revisie van borgschroeven.			
Achterderailleur/ voorderailleur	Reiniging, smering.			
Snelsluiting/steekas	Revisie van efficiëntie.			
Schroeven en moeren	Nakijken en aanspannen.			
Spaken	Revisie van spanning.			
Stuurpen/zadelklem	Demontage en vervangen van montagepasta.			
Circuit/remmen	Demontage en smering.			
Componenten van elektrisch ondersteuningssysteem	Aansluitingen controleren.			
	Controleren of er geen vuil is.			

■ Het is niet nodig om een specialist in te schakelen als u bekwaam en ervaren bent en over het juiste gereedschap beschikt. Tref onmiddellijk corrigerende maatregelen als u defecten constateert. Als u niet zeker bent of twijfelt, neem dan contact op met BH.

■ De hierboven beschreven werkzaamheden mogen alleen worden uitgevoerd door een fietsspecialist die u vertrouwt.


RESERVEONDERDELEN

Voor een optimale werking van uw fiets en een zo groot mogelijke veiligheid is het van groot belang originele onderdelen te gebruiken. Het niet gebruiken van originele onderdelen kan leiden tot schade die niet onder de garantie valt.

De meest voorkomende reserveonderdelen zijn slijtageonderdelen. De meest voorkomende zijn banden, binnenbanden, remblokken, schijfremmen, remschoenen en velgen, voor zover deze deel uitmaken van de remeenheid, koplampen, positielichten, accu's en batterijen.

- **BANDEN:** Vervang ze door een equivalente band. Controleer de markering op de buitenkant van de band (E.T.R.T.O.-norm). Let erop dat bij gebruik van een band met een grotere buitendiameter dan aanbevolen, de teen het voorwiel of de achterwielbeschermer kan raken bij het draaien van het stuur. De fietser kan de controle over de fiets verliezen en een ongeluk krijgen met ernstige gevolgen. Hetzelfde kan gebeuren als de crank-arm wordt vervangen door een langere.
- **BINNENBANDEN:** Vervang deze door een geschikt type binnenband voor de betreffende buitenband. Zie de aanduiding op de buitenkant van de buis (E.T.R.T.O.-norm).
- **SCHIJFREMMEN EN REMBLOKKEN:** Neem de instructies van de fabrikant in acht.
- **KOPLAMPEN EN POSITIELICHTEN:** Vervang de lamp door een lamp van hetzelfde type. Zie de aanduiding op het metalen gedeelte.

- **KETTING, TANDWIEL EN VOORBLADEN:** Neem de instructies van de fabrikant in acht.
- **ACCU'S EN ACCUMULATOREN:** Vervang door batterijen van hetzelfde type. Zie de aanduiding aan de buitenkant.

 Denk eraan dat het niet gebruiken van originele onderdelen schade kan veroorzaken die niet onder de garantie valt.

NA EEN VAL, BOTSING OF STOOT


Bij een val, botsing of stoot is het belangrijkste om te controleren of u in staat bent om het rijden te hervatten. Gebruik de fiets niet als u gewond bent geraakt en roep zo nodig medische hulp in.

Als u het rijden kunt hervatten, moet u een reeks controles uitvoeren om ervoor te zorgen dat de motor ook volledig operationeel is:

- Controleer of de wielen nog vastzitten en de velgen in het midden van het frame en de vork blijven. Draai aan de wielen. Als de speling aanzienlijk is veranderd en u deze ter plaatse niet kunt centreren, moet u de remmen iets van de velg afzetten, zodat de velg vrij kan draaien.

 Denk eraan dat de remmen dan minder effectief zullen zijn.

- Controleer of het stuur of de voorkant van het frame niet verbogen of gebroken is. Controleer of het voorste deel stevig in de vork zit door het voorwiel tussen uw knieën te houden en te proberen het stuur ten opzichte van het voorwiel te verdraaien.
- Ga na of de ketting goed ligt. Als de fiets gevallen is op de kant van de aandrijving, controleer dan of deze nog goed werkt. Vraag iemand om u te helpen de fiets op de kop op het zadel te zetten en te schakelen. Wanneer de ketting op het grootste tandwiel ingrijpt, let dan op de afstand tussen de derailleur en de spaken. Als de derailleur of de derailleurhouder gedraaid is, kan de derailleur vast komen te zitten in de spaken: Valgevaar! De derailleur, het achterwiel of het frame kunnen beschadigd zijn. Controleer de derailleur. Als hij verschoven is, kan de ketting loskomen. De motor zal de aandrijving verliezen (zie ook het hoofdstuk "Aandrijving").
- Controleer het zadel, de bovenbuis of het trapashuis op beschadigingen.
- Til de fiets iets op en laat hem op de grond vallen. Als u geluiden hoort, controleer de motor dan op losse bouten.
- Controleer de hele fiets opnieuw op verdraaiing, verkleuring of scheuren.
- Rij pas weer voorzichtig als het resultaat van de inspectie bevredigend is. In geen geval mag u hard remmen of gas geven of bergopwaarts rijden. Als u niet zeker bent, wacht dan tot een auto u ophaalt in plaats van risico's te nemen. Zodra u thuis bent, moet u de motor opnieuw grondig onderzoeken. Als u nog steeds niet helemaal zeker bent of twijfels hebt, neem dan contact op met uw BH-werkplaats!

 Aluminium onderdelen die verbogen zijn geraakt, mogen niet opnieuw worden rechtgetrokken, d.w.z., ze mogen niet worden gerepareerd. Ook daarna is de kans op breuken groot, vooral voor de vork, het stuur, de voorkant, de cranks en de pedalen. Vervang ze voor de zekerheid.

04 WAARSCHUWING VOOR GEBRUIK

MAXIMALE BANDENMAAT

Als u een andere band monteert dan de oorspronkelijke maat van uw fiets, controleer dan of er altijd minimaal 6 mm tussen de band en enig deel van het frame en de vork zit.

MINIMALE EN MAXIMALE ZADELKLEMAFSTELLING

Als de in deze handleiding aangegeven minimum- en maximuminzet van de zadelpen niet in acht wordt genomen, kan dit een hefboomeffect op het frame veroorzaken. De uitgeoefende druk kan het frame beschadigen en ernstige ongevallen veroorzaken. De garantie dekt geen schade die het gevolg is van het niet naleven van deze instructies.

MAXIMALE LENGTE VAN VORK (AS TOT KROON)

Let op de maximale lengte tussen de vorkas en de onderkant van de stuurbuis (as-tot-kroon). Het niet in acht nemen van deze maximale lengte kan het frame beschadigen door overbelasting en ernstige ongevallen veroorzaken.

MAXIMAAL AANTAL RICHTAFSTANDEN

Deze handleiding vermeldt het maximumaantal richtafstandhouders dat onder de stuurpen kan worden geplaatst. Het niet in acht nemen van dit maximumaantal kan schade aan de materialen veroorzaken door overschrijding van de belasting waarvoor zij zijn ontworpen en kan leiden tot ernstige ongevallen.

POSITIE VAN DE CRANK-STER IN DE VORKBUIS

In geen geval mogen stuurafstandhouders boven de stuurpen worden geïnstalleerd. Indien dit niet in acht wordt genomen, kunnen de materialen worden beschadigd door een hogere belasting dan waarvoor ze zijn ontworpen en kunnen er ernstige ongevallen worden veroorzaakt.

BEOOGD GEBRUIK

Elke fiets is ontworpen voor een bepaald gebruik. De in deze handleiding omschreven modellen voldoen aan het beoogde gebruik:

EA822, EA812, EA802: Trail.

EA642, EA622: Sport, gemengd gebruik in de bergen, op de baan en op asfalt.

EA532, EA522, EA512, EA502, EA472, EA452, EA432, EA412, EA402, EA312: Ontworpen voor gebruik in de stad.

05 WAARSCHUWING VOOR GEBRUIK VAN HET TRAPONDERSTEUNINGSSYSTEEM

VERZORGING EN GEBRUIK VAN ELEKTRISCHE ONDERDELEN EN ACCU'S

Alle producten en componenten van BH zijn zo ontworpen dat ze bestemd zijn tegen spatwater en regen. Bepaalde praktijken kunnen echter leiden tot beschadiging van onderdelen en kortsluiting. Doe het volgende in geen geval:

- De fiets wassen onder druk.
- De fiets gebruiken in zeer slechte weersomstandigheden.
- De fiets in de regen transporteren aan de buitenkant van een auto.
- De accu blootstellen aan hoge temperaturen. Overschrijding van 70°C kan lekkage en brandgevaar veroorzaken.
- Het niet in acht nemen van het temperatuurbereik voor gebruik, opladen en stallen van de fiets.

IDEALE OMSTANDIGHEDEN VOOR EEN MAXIMALE LEVENSDUUR

Wij raden aan om aan een aantal voorwaarden te voldoen om een maximale levensduur van de accu te bereiken:

- Laad hem op een vlakke, stabiele ondergrond.
- Geen direct zonlicht.
- Geen kinderen of huisdieren in de buurt.
- Geen regen of vochtigheid.
- Een goed geventileerde en droge plek.
- Een temperatuur tussen 15-25 °C.
- De accu niet gebruiken met een laadniveau van minder dan 10%. Onder dit niveau, kan de levensduur van de accucellen worden aangetast.

 Ongeoorloofde ingrepen aan de onderdelen van het elektrisch systeem kan leiden tot ernstige ongevallen en maakt de garantie ongeldig.

WAARSCHUWINGEN OVER HET GEBRUIK VAN DE ACCU'S

Onjuist gebruik van accu's kan schade en ernstige ongevallen veroorzaken. Voldoe aan de volgende voorwaarden om deze te vermijden:

- Gebruik altijd de originele lader.
- Laat de accu niet dicht bij warmtebronnen.
- Verhit de accu niet en gooi hem niet in het vuur.

- Zorg dat de accuaansluitingen niet in aanraking komen met metalen voorwerpen.
- Dompel de accu niet onder in water en vermijd spatten en vocht.
- Voorkom stoten tegen en doorboren van de accu.
- Vermijd contact met de vloeistof aan handen en ogen in geval van lekkage.
- Gebruik hem niet als de buitenkant beschadigingen vertoont.
- Reinig de accu enkel met een schone en droge doek.

ONJUISTE LAAD- EN ONTLAADOMGEVINGEN EN OPLOSSINGEN

De hieronder beschreven warme en koude omgevingen kunnen ertoe leiden dat het opladen in stand-bymodus gaat of wordt onderbroken zonder de accu volledig op te laden.

- **Winterontladingsopschortingsmodus of DUT (Discharge Under Temperature):** De accuontlading wordt opgeschort als de temperatuur lager is dan -20 °C, waardoor het trapondersteuningssysteem niet werkt en de accu wordt beschermd. Deze slaapstand wordt automatisch opgeheven wanneer de accu boven de -20 °C komt.
- **Winteropladingsofschortingsmodus of CUT (Charge Under Temperature):** Het laden van de accu gaat in de opschortingsmodus als de temperatuur onder 0 °C is. Als het opladen wordt gestart en de temperatuur daalt onder dit niveau door nachtelijke afkoeling of andere factoren, zal het opladen stoppen en in de slaapstand gaan om de accu te beschermen. In dat geval wordt deze slaapstand automatisch geannuleerd wanneer de laadtemperatuur boven 0 °C stijgt.
- **Ruis van televisies/radio's/computers:** Opladen in de buurt van televisies, radio's of soortgelijke apparaten kan statische elektriciteit, flikkerende beelden en andere storingen veroorzaken. Als dit gebeurt, dient u het apparaat op een andere plaats te gaan opladen dan bij de tv of radio (bijvoorbeeld in een andere kamer).

RECYCLAGE

Lithium-ionbatterijen bestaan uit recycleerbare materialen, maar kunnen milieuschade veroorzaken als ze na hun levensduur niet goed worden verwerkt. Volg de onderstaande stappen wanneer hun levensduur verlopen is:

- Sorteer en recycleer elke elektrische component op een locatie die goed is uitgerust voor de duurzame verwerking van deze componenten.
- Raadpleeg de accuvoorschriften van uw land en leef deze na.

MOTOR

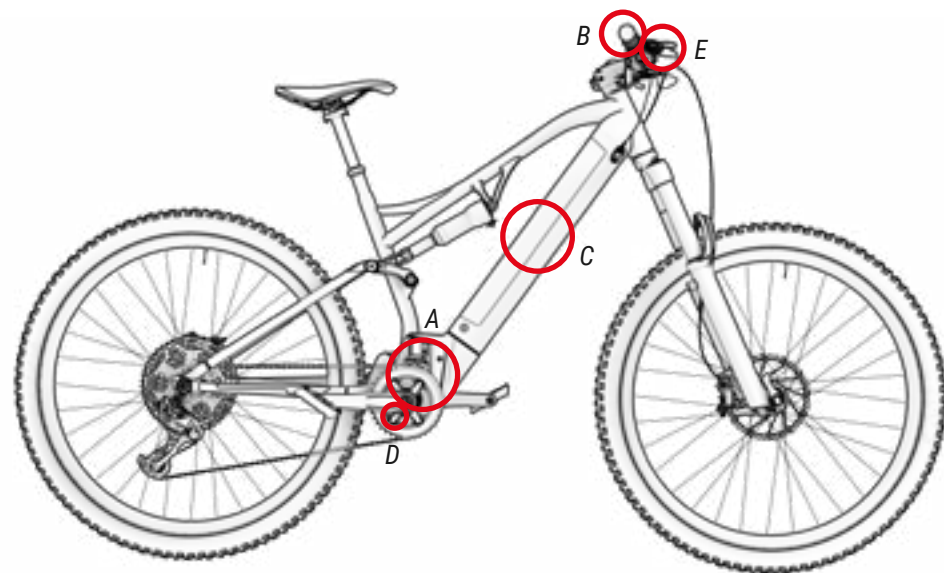
De gelijkstroommotor bevindt zich in het trapashuis en, zoals elk ander onderdeel van uw fiets, hangt de levensduur van de motor af van het gebruik ervan. Onder normale omstandigheden kan de motor 10 tot 20 jaar meegaan of tot 100.000 km.

06 WERKING VAN HET TRAPONDERSTEUNINGSSYSTEEM

COMPONENTEN VAN HET TRAPONDERSTEUNINGSSYSTEEM

Het trapondersteuningssysteem van de BH Bikes bestaat uit de volgende elementen:

- **A.** Een **motor**, die de fiets aandrijft.
- **B.** Een **bedieningsknop** (X-REMOTE), waarmee U onder andere de ondersteuningsmodi kunt kiezen.
- **C.** Een **accu**, die de motor voedt zodat deze kan functioneren en die in verschillende standen kan staan.
- **D.** Een **koppelsensor**, die leest hoeveel kracht de gebruiker op het pedaal uitoefent.
- **E.** Een **display** (X-DISPLAY), om relevante systeeminformatie weer te geven.



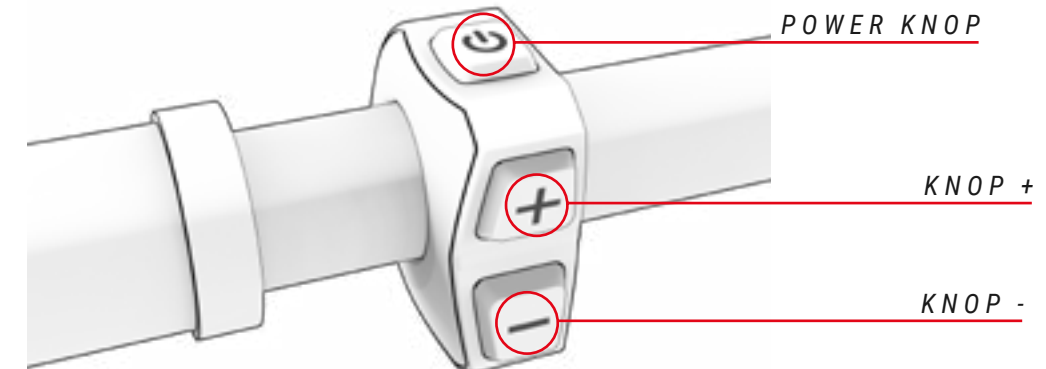
HET TRAPONDERSTEUNINGSSYSTEEM

Het trapondersteuningssysteem is ontworpen om u de optimale hoeveelheid trapondersteuning te bieden. Het assisteert u binnen een standaardbereik op basis van factoren zoals uw trapkracht, fietssnelheid en overbrenging. Het systeem assisteert niet in de volgende situaties:

- Als de bedieningsknop uit staat.
- Als u 25 km/u of sneller rijdt.
- Als u niet trapt en de versnellingshendel wordt losgelaten bij 6 km/u.
- Als er geen resterende accucapaciteit is.
- Als de geselecteerde ondersteuningsmodus 0% is.

ONDERDELEN VAN DE AFSTANDSBEDIENING

De X-Remote of algemene bedieningsknop bevindt zich aan de linkerkant van het stuur naast de handgreep. De bedieningsknop bestaat uit 3 delen:



TRAPONDERSTEUNINGSSYSTEEM IN- EN UITSCHAKELEN

Het trapondersteuningssysteem wordt ingeschakeld vanaf de X-Remote (centrale bedieningsknop). Dit bevindt zich dicht bij de linkerhandgreep van het stuur. Het systeem wordt opgestart door een keer op de powerknop te drukken. Het X-Display licht op en toont de huidige trapondersteuningsmodus. Als de accu uit het frame is en wordt teruggeplaatst, kunt u het systeem ook aanzetten door het displayscherm in te schakelen (zie paragraaf "Ontgrendelen en verwijderen van de accu").

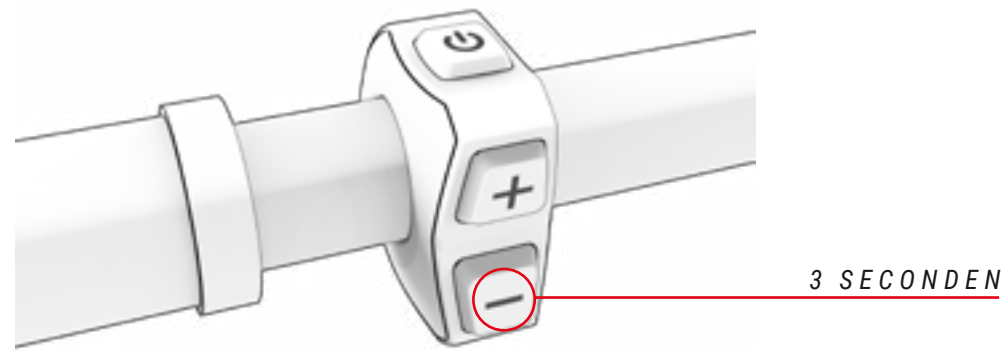
Het trapondersteuningssysteem wordt uitgeschakeld door de powerknop 3 seconden ingedrukt te houden. Het scherm gaat daarna uit en het systeem wordt uitgeschakeld.

- ⚠ Wees na het inschakelen van het systeem voorzichtig als u het systeem start zonder eerst de ondersteuningsmodus te bekijken. De bedieningsknop start standaard in de ondersteuningsmodus die geselecteerd was voordat deze modus werd uitgeschakeld.
- ⚠ Wacht 3 seconden nadat het systeem is ingeschakeld voordat u begint te trappen. Gedurende deze 3 seconden is het ondersteuningssysteem aan het opstarten en wordt de koppelsensor gekalibreerd. Als u dit niet doet en eerder al begint te trappen, zal de ondersteuningsmodus mogelijk minder goed werken en kan zelfs de fout 14 op het scherm verschijnen (zie de paragraaf Foutcodes). Dit lost u op door het systeem uit- en in te schakelen zonder te trappen gedurende deze 3 seconden.



FIETSVERLICHTING AAN- EN UITZETTEN

Houd de knop (-) 3 seconden ingedrukt, de verlichting wordt dan in- en uitgeschakeld voor modellen die zijn uitgerust met een verlichtingssysteem op batterijen.

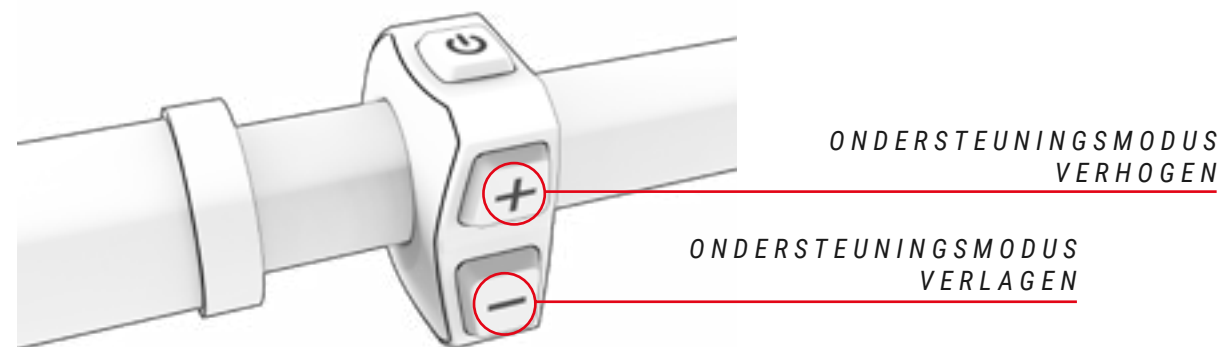


TRAPONDERSTEUNINGSMODUS SELECTEREN

Het systeem heeft 4 trapondersteuningsmodi:

- **Boost:** Met **rood** aangeduid. Gebruik deze modus wanneer u het maximale vermogen van het systeem wilt benutten.
- **Sport:** Met **oranje** aangeduid.. Gebruik deze modus bij het rijden op moeilijk terrein.
- **Eco+:** Met **blauw** aangeduid. Gebruik deze modus wanneer u comfortabeler wilt fietsen, zoals bij het beklimmen van een steile heuvel.
- **Eco:** Met **groen** aangeduid. Gebruik deze modus wanneer u een zo groot mogelijke afstand wilt afleggen.
- **No assist:** Met **wit** aangeduid. Gebruik deze modus wanneer u zonder ondersteuning wilt rijden. U kunt de andere functies van de bedieningsknop gewoon blijven gebruiken.

Om de ondersteuningsmodi te doorlopen, drukt u op de (+)-knop om de ondersteuningsmodus te verhogen en op de (-)-knop om de ondersteuningsmodus te verlagen.



Om de levensduur van de accu te verlengen en een volledige ontlading van de accu, die de accu zou kunnen beschadigen, te voorkomen, worden de ondersteuningsmodi beperkt op basis van de acculading:

- Accu meer dan 20% opgeladen: 100% van het maximale ondersteuningsniveau is beschikbaar.
- Accu opgeladen tussen 10% en 20%: ondersteuningsniveau beperkt tot 50% van de maximale ondersteuning.
- Accu opgeladen tussen 5% en 10%: ondersteuningsniveau beperkt tot 25% van de maximale ondersteuning.
- Accu opgeladen tussen 1% en 5%: geen ondersteuning toegestaan. Alleen de verlichting kan worden ingeschakeld.

WALK ASSIST-MODUS

De Walk Assist-modus helpt de gebruiker om de fiets te voet mee te voeren. Houd de knop+ van de bedieningsknop ingedrukt om deze modus te activeren (het maakt niet uit welke trapondersteuningsmodus geselecteerd is wanneer op de knop + wordt gedrukt). De leds van de XRemote-bedieningsknop zullen blauw knipperen om aan te geven dat deze modus is geactiveerd. U kunt de ondersteuningsmodus verlaten door de knop + los te laten.

BEGINNEN MET TRAPPEN

De fietser moet op het zadel zitten en het stuur stevig vasthouden alvorens de voeten op de pedalen te zetten. Speciale aandacht is geboden als u gaat trappen in de hogere ondersteuningsstand (modus BOOST of modus SPORT), omdat de motor dan met maximale stuwkracht reageert en het risico bestaat dat u de controle verliest. Om het versnellen te vergemakkelijken, geeft de motor extra stuwkracht zodra u begint te trappen. Daardoor wordt de inspanning om de fiets in beweging te krijgen tot een minimum beperkt, waardoor de fiets sneller en veiliger in de verkeersstroom opgenomen kan worden.

- ⚠ Begin te trappen met een korte versnelling (bovenste tandwielen) en een lage ondersteuningsstand (ECO-stand). Zo hebt u niet alleen meer controle en bent u veiliger op de fiets, maar zal hij ook minder energie verbruiken en dus meer actieradius hebben. Houd er rekening mee dat het starten in een hogere ondersteuningsstand dan ECO een risico kan vormen voor de veiligheid van de gebruiker.
- ⚠ Als u de fiets aan wilt gaan duwen terwijl u ernaast loopt, moet u ervoor zorgen dat u het systeem eerst uitzet.

LAADNIVEAU VAN ACCU WEERGEVEN

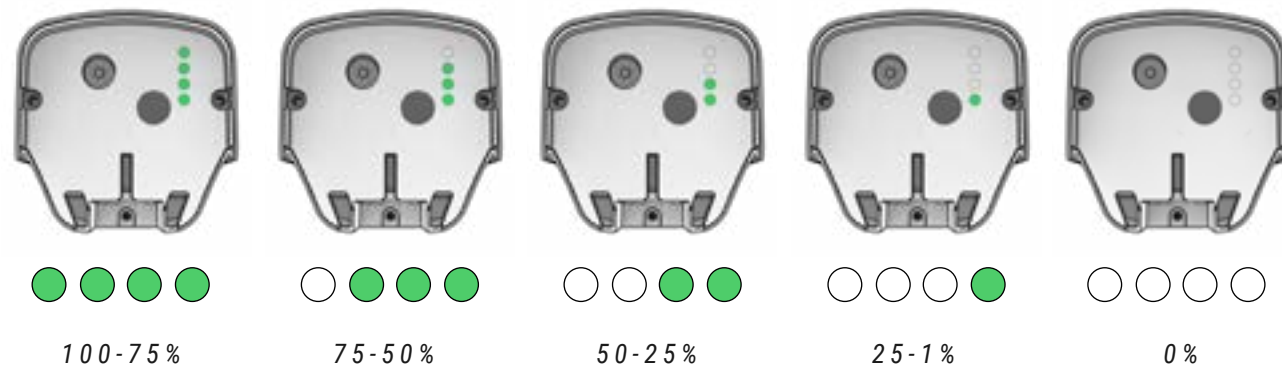
Met een laadniveau van 100% hebt u tot 130 km actieradius. Het laadniveau van de accu kan op twee verschillende manieren worden weergegeven: vanaf het display of de uitneembare accu. In alle gevallen toont de laadindicatie van de accu een geschatte resterende accuduur:

- **X-display:** het accupictogram wordt linksboven in het scherm weergegeven, samen met het percentage van het accuniveau:



- ⚠ De actieradius van het systeem hangt onder meer af van de volgende rijomstandigheden: veelvuldig starten en stoppen, de afwikkeling van de aandrijving, veel steile hellingen, slechte wegomstandigheden, vervoer van zware lasten, sterke tegenwind, lage omgevingstemperatuur, verslechtering van de accu, gebruik van geïntegreerde verlichting, verkeerde afstelling van banden, ketting of remdruk.

- **Accu:** zoals op de afbeelding te zien is, heeft de accu 5 leds. Deze geven het laadniveau van de accu aan, afhankelijk van welke leds aan en uit zijn. U moet op de Aan/Uit-knop op de accu zelf drukken om de leds te activeren:



ACCU EN LADER

De accu van uw BH bevat lithium-ion cellen en vertegenwoordigt de meest geavanceerde technologie op het gebied van energiedichtheid (opgeslagen energie per kilogram gewicht en per cm³ volume).

Lithium-ion accu's hebben de volgende kenmerken:

- Hun prestaties nemen af in extreem warme of koude omgevingen.
- Een bijkomende eigenschap van lithium-ion accu's van BH is dat ze geen "geheugeneffect" hebben en niet worden beïnvloed door onvolledige ontladingen.
- Ze verliezen hun lading op natuurlijke wijze en geleidelijk aan bij het gebruik. De accu kan ongeveer 500 keer volledig worden ontladen (100%), met een maximale achteruitgang van 20%. Bij gedeeltelijke ontladingen is dit alleen van invloed op het ontladen deel. Als we de accu bijvoorbeeld telkens opladen wanneer het oplaadniveau met 25% daalt, kunnen we hem tot 2000 keer opladen tot 100% van zijn oorspronkelijke capaciteit. Kortom, de gegarandeerde duurzaamheid van de accu met een maximale accudegradatie van 20% bedraagt ten minste 20.000 km.

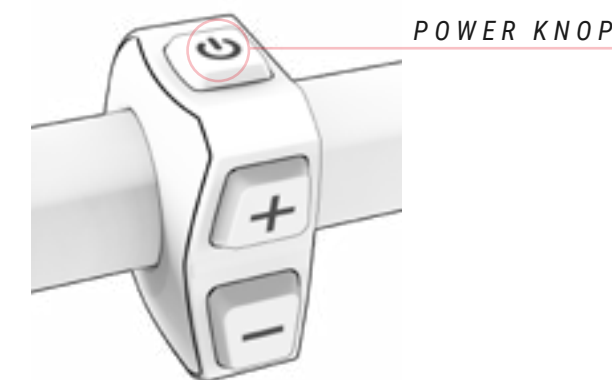
LAADNIVEAU VAN DE ACCU

Dankzij de geavanceerde Lithium-Ion-technologie is het niet nodig om te wachten tot de accu volledig ontladen is alvorens deze op de lader aan te sluiten. Het is ook niet nodig om hem tot 100% op te laden voordat u hem weer kunt gebruiken. Maar denk eraan dat het voor een maximaal bereik raadzaam is om met een volledige lading te werken.

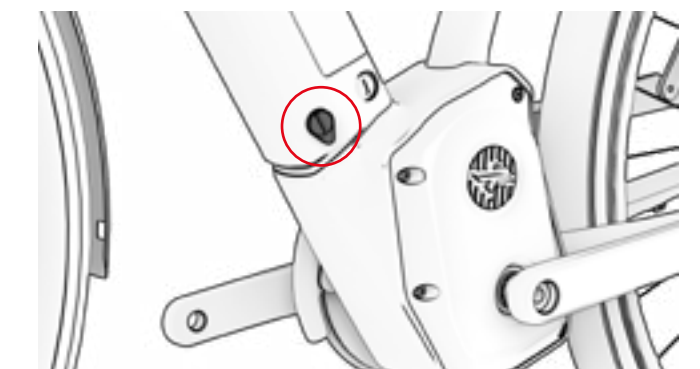
De accu kan worden opgeladen in de fiets of door hem uit het frame te halen. De stappen om de accu in beide gevallen correct op te laden worden hieronder beschreven:

OPLADEN MET ACCU IN HET FRAME.

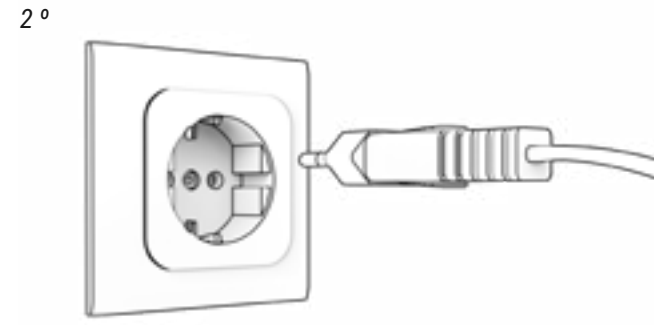
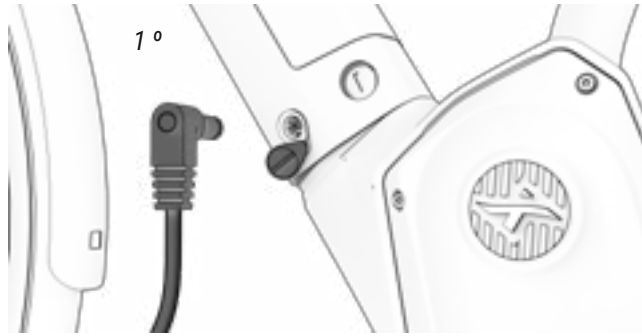
1. ZET HET DISPLAY AAN. DE ACCU LAADT NIET OP ALS DIT UIT STAAT.



2. OPEN DE KLEP DIE TOEGANG BIEDT TOT DE OPLAADPOORT, LINKSONDER OP HET FRAME.





3. SLUIT ALTIJD EERST AAN OP DE ACCU EN PAS DAARNA OP HET STROOMNET.



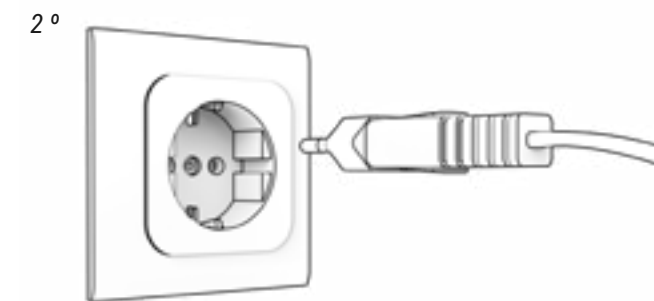
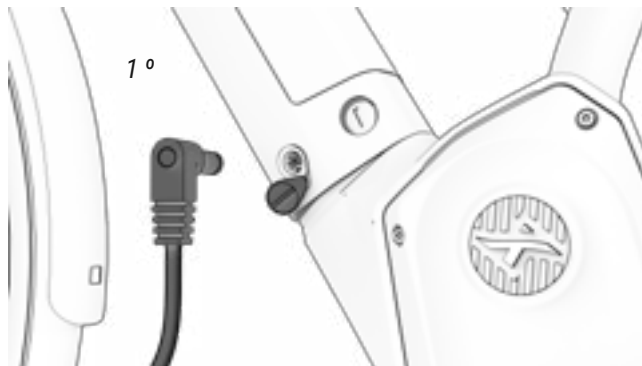
4. TOON LAADSTATUS EN FOUTEN.



 OPLADEN TOT 100%
 STAND-BY (KNIPPEREN)

 AAN HET OPLADEN
 PROBLEEM BIJ HET OPLADEN (KNIPPEREN)

5. KOPPEL DE LADER ALTIJD EERST LOS VAN DE ACCU EN DAARNA PAS VAN HET STROOMNET.

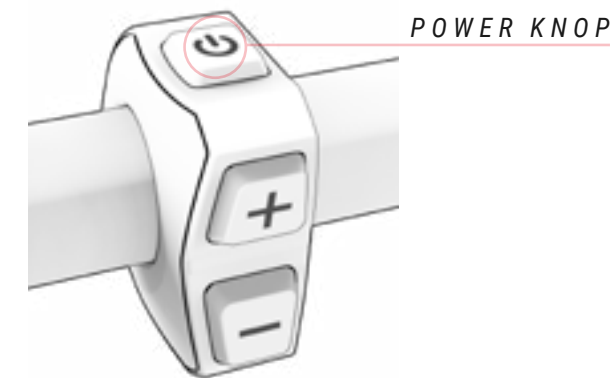


6. SLUIT VOORZICHTIG DE KLEP VAN DE OPLAADPOORT, ZODAT ER GEEN VUIL OF VOCHT IN KOMT.

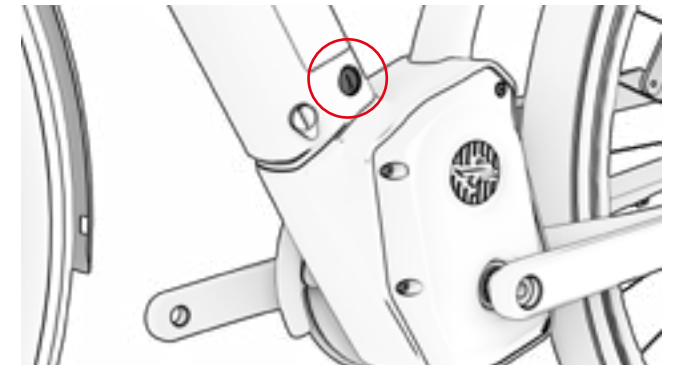


OPLADEN MET ACCU UIT HET FRAME.

1. ZET HET DISPLAY UIT.



2. OPEN DE SLUITING LINKS ONDERAAN HET FRAME OM DE ACCU UIT TE NEMEN.



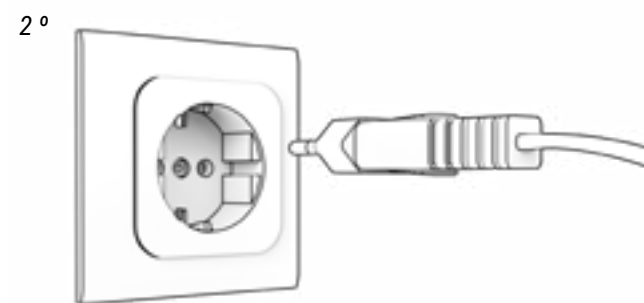
3. TIL DE ACCU AAN DE ONDERKANT OP, ZODAT HIJ AAN DE BOVENKANT DRAAIT. VERWIJDER HEM DAN HELEMAAL.



4. BEVESTIG DE ADAPTER AAN DE LADER ZODAT DEZE OP DE ACCU KAN WORDEN AANGESLOTEN.



5. SLUIT ALTIJD EERST AAN OP DE ACCU EN PAS DAARNA OP HET STROOMNET.



6. TOON LAADSTATUS EN FOUTEN.



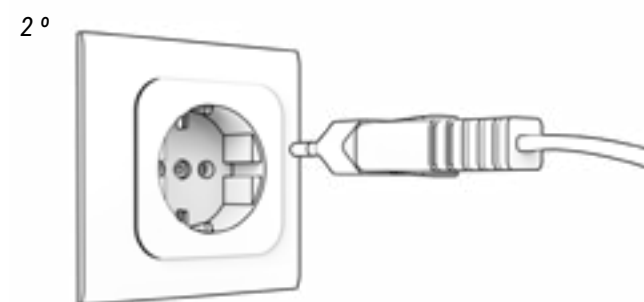
■ OPLADEN TOT
100%

⋯ STAND-BY
(KNIPPEREN)

■ AAN HET OPLADEN

⋯ PROBLEEM BIJ HET
OPLADEN(KNIPPEREN)

7. KOPPEL DE LADER ALTIJD EERST LOS VAN DE ACCU EN DAARNA PAS VAN HET STROOMNET.



8. PLAATS DE ACCU IN HET FRAME DOOR HEM EERST IN HET BOVENSTE DEEL VAN HET FRAME TE ZETTEN. DRAAI HEM OP DEZE EERSTE HOUDER TOT HIJ IN HET ONDERSTE DEEL VASTKLIKT.



- ⚠ Gebruik nooit een beschadigde accu en laad deze nooit op.
- ⚠ Wees voorzichtig en raak de lader niet aan tijdens het laden. Deze kan heel warm zijn, vooral bij hoge omgevingstemperaturen.
- ⚠ Als er zich tijdens het laden van de accu een storing voordoet, haalt u de stekker van het laadapparaat uit het stopcontact en wacht u tot de accu is afgekoeld.
- ⚠ Raak de stekker, de oplaadstekker of de contacten nooit met natte handen aan.
- ⚠ Controleer of er geen vreemde stoffen op de accucontacten zitten voordat u de accu in de fiets plaatst.
- ⚠ Sluit de stekker van de oplader niet aan op de oplaadpoort van de accu of de fiets als deze nat of vochtig is. Sluit de stekker pas aan als de accu of de fietsoplader volledig is opgedroogd.
- ⚠ Oefen geen overmatige kracht uit op de stekker en trek niet aan de kabel terwijl de stekker op de accu is aangesloten.
- ⚠ Zet het trapondersteuningssysteem uit voordat u de accu uit de fiets neemt.
- ⚠ Neem de accu uit met beide handen en zorg ervoor dat u ze niet laat vallen. Als de accu op uw voet valt, kunt u verwondingen oplopen en kan de accu beschadigd worden.

ENERGIEBESPARINGSMODI

De accu is ontwikkeld om een lange levensduur te garanderen. Dit wordt mogelijk gemaakt door energiebesparende modi die voorkomen dat de accu inefficiënt wordt gebruikt:

- **Transportmodus:** Om het interne verbruik tijdens het transport van de fiets van de fabriek naar de winkel te minimaliseren, staat de accu in de transportmodus. De gebruiker kan deze transportmodus permanent uitschakelen door de accu voor het eerste gebruik tot 100% op te laden.

Als de accu niet volledig is opgeladen, wordt de transportmodus niet gedeactiveerd en gaat deze voor uw bescherming snel weer aan. Vergeet niet de accu volledig op te laden om deze transportmodus permanent uit te schakelen.

- **Stand-bymodus:** Om het interne verbruik tot een minimum te beperken, schakelt de accu automatisch over op de stand-bymodus. Dit gebeurt automatisch wanneer het systeem gedurende 10 minuten geen oplading, ontlading of communicatie met de accu vaststelt. Deze modus schakelt de bedieningseenheid bijvoorbeeld automatisch uit na 10 minuten zonder gebruik, als de gebruiker de bedieningseenheid heeft aangelaaten nadat hij de fiets heeft geparkeerd.

De gebruiker kan deze stand-bymodus verlaten door eenvoudigweg de bedieningseenheid van de fiets aan te zetten.

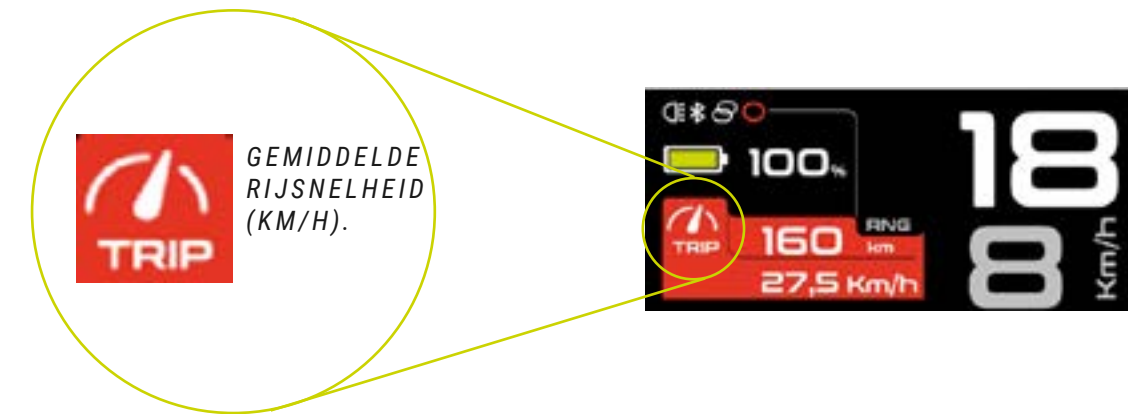
- **Modus Lethargie of Deep Sleep:** Om de accu te beschermen tijdens lange periodes van inactiviteit of opslag (bijv. tijdens de winter), gaat de accu automatisch in een diepe slaapstand. Dit gebeurt automatisch wanneer een van de volgende situaties zich voordoet:














- Als de lading van de accu minder dan 1% is, gaat de accu in de lethargie- of diepe slaapstand als de accu 10 minuten ononderbroken in de stand-bymodus staat.
- Als de lading van de accu minder dan 10% is, gaat de accu in de Lethargie- of Diepe slaapstand als de accu 48 uur ononderbroken in de stand-bymodus staat.
- Als de accu minder dan 40% is opgeladen: De Diepe slaapstand wordt geactiveerd als de accu 14 dagen onafgebroken in de stand-bymodus staat.
- Als de accu minder dan 80% is opgeladen: De Diepe slaapstand wordt geactiveerd als de accu 30 dagen onafgebroken in de stand-bymodus staat.

De gebruiker kan de Diepe slaapstand verlaten door 5 seconden de SOC-knop op de accu in te drukken of door de accu te beginnen op te laden met de oplader. Er komen 2 flashes met alle leds in de stand-bymodus en 1 flash in de modus Lethargie of Diepe Slaap.

WEERGAVE VAN SECUNDAIRE INFORMATIE OP HET SCHERM

Op het display van de bedieningseenheid kan informatie worden weergegeven die interessant is voor de gebruiker. Door op de POWER-knop te drukken, verandert de informatie op het display volgens de vorige selectie in het menu "Instellingen":



	MAXIMALE SNELHEID (KM/H).		AFSTAND VAN DE FIT (KM).		TOTALE AFSTAND (KM).
	DUUR VAN DE RIT (HH:MM:SS).		TOTALE DUUR (HH:MM:SS).		TRAPFREQUENTIE TIJDENS DE RIT (TPM).
	ONMIDDELLIJKE TRAPFREQUENTIE (TPM).		VERMOGEN TIJDENS DE RIT (W).		ONMIDDELLIJK VERMOGEN (W).
	BALANS MOTORVERMOGEN GEBRUIKER TIJDENS DE RIT (%).		BALANS MOTORVERMOGEN GEBRUIKER ONMIDDELLIJK (%).		ONDERSTEUNINGSMODUS EN ONMIDDELLIJK VERBRUIK.
	TIJD (HH:MM).				

LAADINDICATOR VAN DE ACCU


De laadindicator van de accu toont een schatting van de resterende capaciteit van de accu.

Om de levensduur van de accu te verlengen en een volledige ontlading van de accu, die de accu zou kunnen beschadigen, te voorkomen, worden de ondersteuningsmodi beperkt op basis van de acculading:

- Accu meer dan 20% opgeladen: 100% van het maximale ondersteuningsniveau is beschikbaar.
- Accu opgeladen tussen 10% en 20%: ondersteuningsniveau beperkt tot 50% van de maximale ondersteuning.
- Accu opgeladen tussen 5% en 10%: ondersteuningsniveau beperkt tot 25% van de maximale ondersteuning.
- Accu opgeladen tussen 1% en 5%: geen ondersteuning toegestaan. Alleen de verlichting kan worden ingeschakeld.

INSTELLINGENMENU

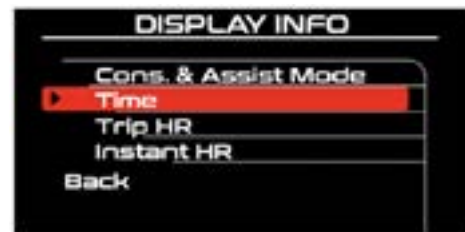
De gebruiker kan het instellingenmenu openen door de knoppen (+) en (-) 3 seconden ingedrukt te houden. Door op de toetsen (+) en (-) te drukken, kunt u de verschillende instellingsopties doorlopen. Als u op de POWER-knop drukt, wordt het geselecteerde menu geopend. Bovendien verlaat het systeem het instellingenmenu wanneer de gebruiker 3 seconden op de POWER-knop drukt.

 Voor alle afstelprocedures moet u de motorfiets stilzetten en dit op een veilige plaats uitvoeren. Anders kan onoplettendheid voor het omringende verkeer een dodelijk ongeval veroorzaken.



Ritinformatie resetten.

Op elk moment kan de gebruiker de ritinformatie bekijken en opnieuw instellen.



Selectie van secundaire informatie op het scherm.

De gebruiker kan de gegevens selecteren die op het secundaire informatiedisplay moeten worden weergegeven.



Beginprofiel.

De gebruiker kan de opstartinstellingen van het systeem selecteren. Telkens wanneer de gebruiker de bedieningseenheid uitschakelt en opnieuw opstart, zal het systeem de instellingen wijzigen in de in dit menu gekozen instellingen:



Bijkomende informatie.



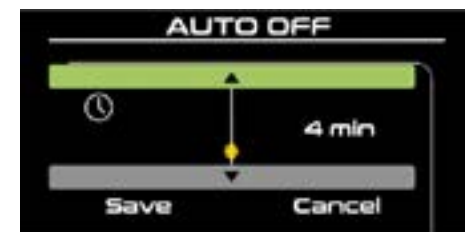
Bijkomende informatie.

Verlichtingssysteem.

Werkt in functie van de lichtsensor van de bedieningsknop.



Ritinformatie resetten.



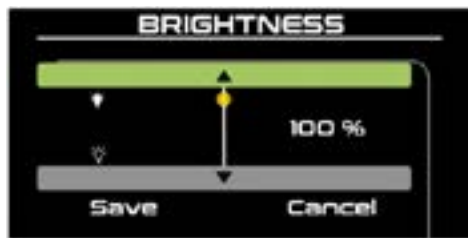
Automatisch uitschakelen.

Bepaal de tijd waarna het display automatisch wordt uitgeschakeld.



Smart key / Security Smart key.

Activeer of deactiveer de veiligheidsfunctie.



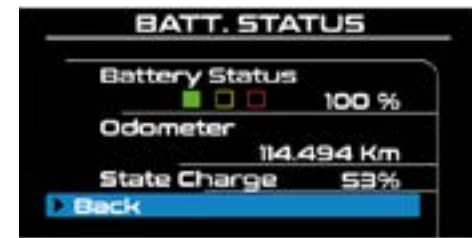
Selectie van helderheid van het scherm.

Voor een goede weergave van het scherm kan de gebruiker de helderheid van het scherm aanpassen.



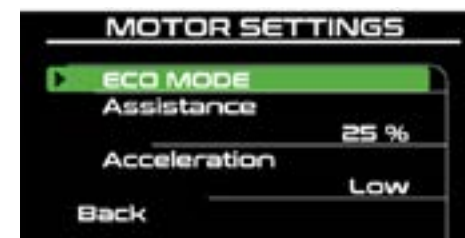
Metrisch en imperiaal systeem.

De gebruiker kan wisselen tussen metrisch (kilometers) en imperiaal (mijlen).



Accustatus.

Via dit menu kan de gebruiker de staat van verslechtering van de accu bekijken.



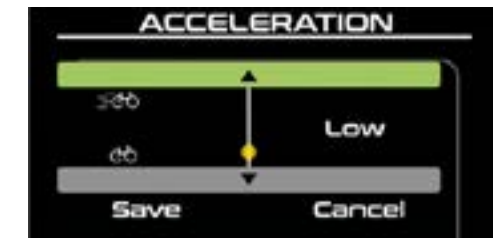
Motorinstellingen.

In dit menu kan de gebruiker voor elke ondersteuningsmodus het gedrag van de motor bepalen.



Ondersteuningsniveau per modus.

Dit is een percentage dat het ondersteuningsniveau van de motor aangeeft, minstens (1%) en hoogstens (100%).



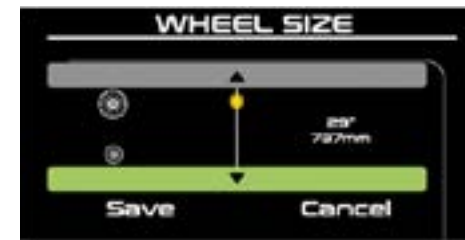
Versnelling.

Er bestaan 3 niveaus (Low, Medium, High) voor het versnellingsniveau bij het starten van de motor.

De accu is een verbruiksartikel dat na verloop van tijd en door het gebruik achteruitgaat en geleidelijk zijn energieopslagcapaciteit verliest. De State of Health van de accu geeft informatie over de degradatiegraad van de accu in overeenstemming van de volgende kleurcriteria:

De accu is een verbruiksartikel dat na verloop van tijd en door het gebruik achteruitgaat en geleidelijk zijn energieopslagcapaciteit verliest. De State of Health van de accu geeft informatie over de degradatiegraad van de accu in overeenstemming van de volgende kleurcriteria:

- **Groen:** Beperkte achteruitgang.
- **Oranje:** Gemiddelde achteruitgang.
- **Rood:** Grote achteruitgang.



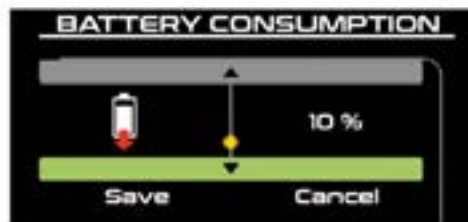
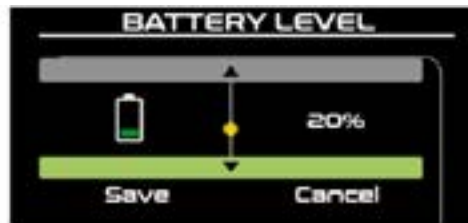
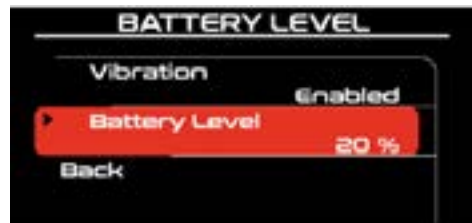
Selectie van wielmaat.

De gebruiker kan de wielmaat op elk moment wijzigen.



Taalselectie.

De gebruiker kan de taal op het scherm veranderen.

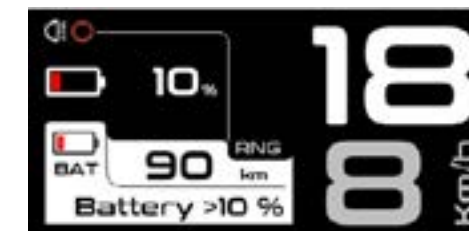


MELDINGEN

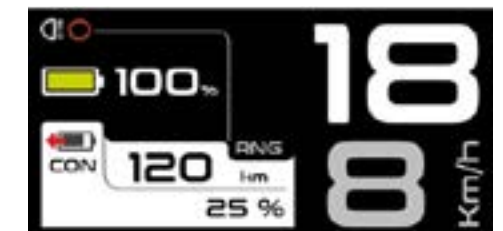
Meldingen kunnen ook worden beheerd in het configuratiemenu. Dit model heeft de volgende meldingen:



Afstand.



Accuniveau.



Accuverbruik.



Herinnering eten.



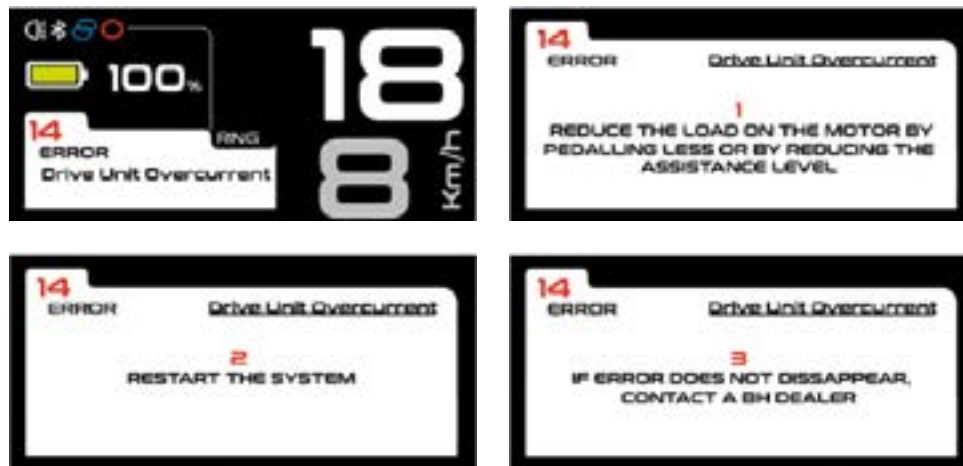
Herinnering drinken.



Herinnering onderhoud.

FOUTCODES

Als er een fout is, wordt die op het scherm weergegeven. In sommige gevallen kunt u de foutmelding openen en de stappen bekijken die moeten worden ondernomen om te proberen de fout te corrigeren. In de volgende tabel staan de fouten en de bijbehorende oplossingen.



FOUTOMSCHRIJVINGEN

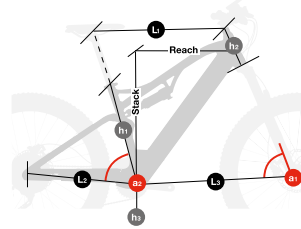
Code	Beschrijving	Uit te voeren actie
1	Remote abnormal signal.	RESTART THE SYSTEM.
2	Remote communication.	MAKE SURE THE DISPLAY CONNECTOR 15 CORRECTLY PLUGGED.
3	Torque sensor.	RESTART THE SYSTEM.
4	Battery undervoltage.	RECHARGE FULLY THE BATTERY WITH ORIGINAL CHARGER. RESTART THE SYSTEM.
5	Battery undervoltage.	RESTART THE SYSTEM.
6	Motor hall sensor.	RESTART THE SYSTEM.
7	Motor overheated.	STOP RIDING AND WAIT UNTIL THE MOTOR IS COOLED.
8	Drive unit sensor over temperature.	RESTART THE SYSTEM.
9	Drive unit current out of range.	RESTART THE SYSTEM.
11	Communication.	MAKE SURE THE DISPLAY CONNECTOR IS CORRECTLY PLUGGED. RESTART THE SYSTEM.

FOUTOMSCHRIJVINGEN

Code	Beschrijving	Uit te voeren actie
12	Battery discharged.	RECHARGE FULLY THE BATTERY WITH ORIGINAL CHARGER. RESTART THE SYSTEM.
14	Drive unit over current.	REDUCE THE LOAD ON THE MOTOR BY PEDALLING LESS OR BY REDUCING THE ASSISTANCE LEVEL. RESTART THE SYSTEM.
24	Drive unit power.	RESTART THE SYSTEM.
25	Drive unit serial number not detected	RESTART THE SYSTEM.
26	Drive unit reset cause.	RESTART THE SYSTEM.
33	Speed sensor.	CHECK SPEED SENSOR AND MAGNET POSITION IN THE WHEEL.
34	Drive unit overvoltage.	RESTART THE SYSTEM.
35	Cadence sensor.	RESTART THE SYSTEM.
36	Lights low voltage.	CHECK LIGHT CABLES AND POTENTIAL SHORTCUT.
193	Cell over voltage.	DISCHARGE FULLY THE BATTERY. RECHARGE FULLY THE BATTERY WITH ORIGINAL CHARGER. AFTER FULLY CHARGE, KEEP CHARGER PLUGGED-IN FOR 2 HOURS TO BALANCE THE CELLS. RESTART THE SYSTEM.
194	Cell under voltage.	DISCHARGE FULLY THE BATTERY. RECHARGE FULLY THE BATTERY WITH ORIGINAL CHARGER. AFTER FULLY CHARGE, KEEP CHARGER PLUGGED-IN FOR 2 HOURS TO BALANCE THE CELLS. RESTART THE SYSTEM.
197	Over current charge.	CHECK STATUS OF THE ORIGINAL CHARGER. RESTART THE SYSTEM.
198	Over current discharge.	RESTART THE SYSTEM.
199	Short circuit.	CHECK CHARGER CABLE STATUS. RESTART THE SYSTEM.
204	Temperature charging.	STOP CHARGING FOR 30 MINUTES. RESTART THE SYSTEM.
205	Temperature discharging.	RESTART THE SYSTEM.

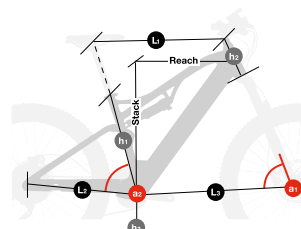
07 MATEN EN AFMETINGEN

EA822
ATOM LYNX PRO 8.2



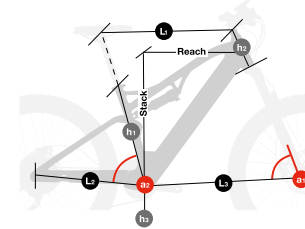
	h1	h2	h3	L1	L2	L3	a1	a2	Stack	Reach
SM	420	140	346	587	464	727	67	74,7	644	410
MD	440	145	346	608	464	749	67	74,6	649	430
LA	480	150	346	630	464	771	67	74,6	654	450

EA802
ATOM LYNX 8.0



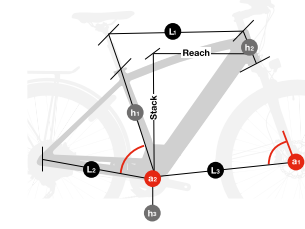
	h1	h2	h3	L1	L2	L3	a1	a2	Stack	Reach
SM	420	140	351	587	464	727	67	74,7	644	410
MD	440	145	351	608	464	749	67	74,6	649	430
LA	480	150	351	630	464	771	67	74,6	654	450

EA812
ATOM LYNX 8.1



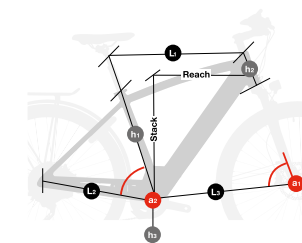
	h1	h2	h3	L1	L2	L3	a1	a2	Stack	Reach
SM	420	140	346	587	464	727	67	74,7	644	410
MD	440	145	346	608	464	749	67	74,6	649	430
LA	480	150	346	630	464	771	67	74,6	654	450

EA642
ATOM PRO



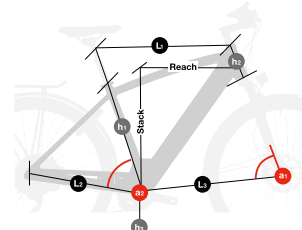
	h1	h2	h3	L1	L2	L3	a1	a2	Stack	Reach
SM	450	140	316	604	470	690	69	74,0	657	409
MD	500	145	316	623	470	710	69	74,0	662	427
LA	520	160	316	647	470	733	69	74,0	676	445

EA622
ATOM 29



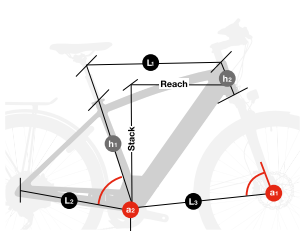
	h1	h2	h3	L1	L2	L3	a1	a2	Stack	Reach
XS	400	140	316	594	470	680	69	74,0	657	399
SM	450	140	316	604	470	690	69	74,0	657	409
MD	500	145	316	623	470	710	69	74,0	662	427
LA	520	160	316	647	470	733	69	74,0	676	445

EA522
ATOM CROSS PRO



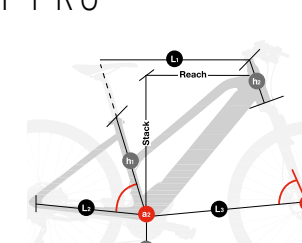
	h1	h2	h3	L1	L2	L3	a1	a2	Stack	Reach
SM	450	140	306	601	465	695	69	74,6	639	425
MD	500	145	306	629	465	717	69	74,0	643	445
LA	550	150	306	651	465	738	69	74,0	648	465

EA502
ATOM CROSS



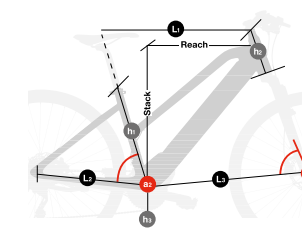
	h1	h2	h3	L1	L2	L3	a1	a2	Stack	Reach
SM	450	140	294	601	465	695	69	74,5	639	425
MD	500	145	294	629	465	717	69	74,0	643	445
LA	550	150	294	651	465	738	69	74,0	648	465

EA532
ATOM JET PRO



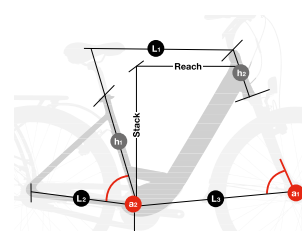
	h1	h2	h3	L1	L2	L3	a1	a2	Stack	Reach
SM	400	170	306	591	465	666	70	74,0	671	398
MD	440	170	306	616	465	691	70	74,0	671	423
LA	480	170	306	640	465	717	70	74,0	671	448

EA512
ATOM JET



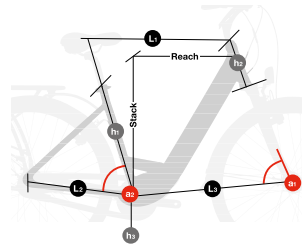
	h1	h2	h3	L1	L2	L3	a1	a2	Stack	Reach
SM	400	170	294	591	465	666	70	74,0	671	398
MD	440	170	294	616	465	691	70	74,0	671	423
LA	480	170	294	640	465	717	70	74,0	671	448

EA472
ATOM SUV PRO



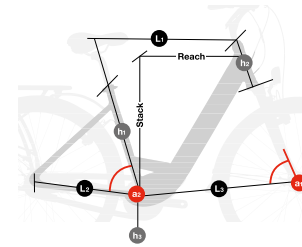
	h1	h2	h3	L1	L2	L3	a1	a2	Stack	Reach
MD	480	160	287	595	460	685	70	75,0	673	415
LA	540	180	287	625	460	715	70	74,9	691	438

EA452
ATOM DIAMOND WAVE PRO



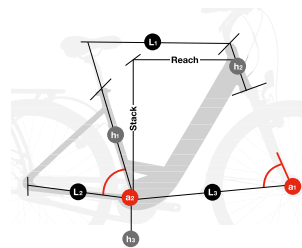
	h1	h2	h3	L1	L2	L3	a1	a2	Stack	Reach
MD	480	170	297	607	460	682	70	74,0	663	416
LA	540	180	297	637	460	712	70	74,0	672	444

EA432
ATOM CITY WAVE PRO



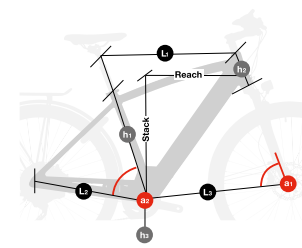
	h1	h2	h3	L1	L2	L3	a1	a2	Stack	Reach
MD	480	170	297	606	460	685	70	75,0	664	422
LA	540	180	297	635	460	715	70	75,0	673	448

EA412
ATOM CITY WAVE



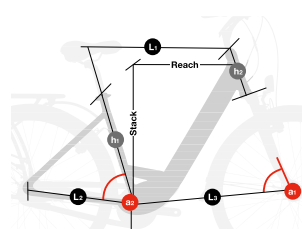
	h1	h2	h3	L1	L2	L3	a1	a2	Stack	Reach
MD	480	170	297	606	460	685	70	75,0	664	422
LA	540	180	297	635	460	715	70	75,0	673	448

EA402
ATOM CITY



	h1	h2	h3	L1	L2	L3	a1	a2	Stack	Reach
MD	500	160	294	615	465	700	69	74,0	649	428
LA	550	160	294	625	465	710	69	74,0	649	439

EA312
ATOM STREET



	h1	h2	h3	L1	L2	L3	a1	a2	Stack	Reach
MD	410	180	286	610	445	680	71	74,5	630	435

08 TECHNISCHE GEGEVENS

ALGEMENE KENMERKEN

Eigenschap	Modellen	Specificaties
Materiaal van het frame	Alle	Aluminium
Aanbevolen gebruik	EA822 / EA812 / EA802	Trail
	EA642 / EA622	Sport
Maten	EA532 / EA522 / EA512 / EA502 / EA472 / EA452 / EA432 / EA412 / EA402 / EA312	Hybride/stad
	Alle	Zie paragraaf "07 Maten en afmetingen"
Design van de vering	EA642 / EA622 / EA532 / EA522 / EA512 / EA502 / EA472 / EA452 / EA432 / EA412 / EA402 / EA312	Voorvering
	EA822 / EA812 / EA802	Dubbel, Split Pivot
Veerweg van vork	EA822 / EA812	150mm
	EA802	140mm
Offset van de vork	EA642 / EA622 / EA532 / EA522 / EA472 /	100mm
	EA512 / EA502 / EA452 / EA432 / EA412 / EA402 / EA312	63mm
Offset van de vork	Alle	Raadpleeg de leverancier van het model.

ALGEMENE KENMERKEN

Eigenschap	Modellen	Specificaties
Afmetingen schokdemper	Alle	Raadpleeg de leverancier van het model.
Compatibiliteit veerders	Alle	Afhankelijk van de afmetingen van de schokdemper en de veer. Vraag aan de fabrikant.
Adres	EA822 / EA812 / EA802 / EA642 / EA622 / EA532 / EA512 / EA502 / EA522 / EA502 / EA402	1.5" - 1/8" Steerer
	EA472 / EA452 / EA432 / EA412 / EA402 / EA312	1/8" - 1/8" Steerer
Kettinglijn	Alle	52mm
Wielafmeting	EA822 / EA812 / EA802 / EA642 / EA622	29"
	EA532 / EA522 / EA512 / EA502 / EA452 / EA432 / EA412 / EA402 /	28"
	EA572	27.5"
	EA312	26"
Maximumafmeting achterband	EA822 / EA812 / EA802	2.4" (61mm)
	EA642 / EA622	2,35"
Maximumafmeting voorband	EA532 / EA522 / EA512 / EA502 / EA472 / EA452 / EA432 / EA412 / EA402 / EA312	2"
Maximumafmeting voorband	Alle	Hangt van de vork af.
Montage snelheidsmagneet	Alle	In spaken van het achterwiel.

Eigenschap	Modellen	Specificaties
Standaard achteras	EA822 / EA812 / EA802	Boost 12x148
	EA642 / EA622 / EA532 / EA522 / EA512 / EA502 / EA472 / EA452 / EA432 / EA412 / EA402 / EA312	135mm
Schroefgang achteras	Alle	1mm
Lengte van achteras	EA822 / EA812 / EA802	200mm
	EA642 / EA622 / EA532 / EA522 / EA512 / EA502 / EA472 / EA452 / EA432 / EA412 / EA402 / EA312	135mm
Diameter zadelpen	Alle	31.6mm
Diameter zadelklem	Alle	Geïntegreerd
Maximale plaatsing zadelpen		
S	Alle	200mm
M	Alle	220mm
L	Alle	240mm
XL	Alle	240mm
Compatibele telescopische zadelpen interne bedrading	Alle	Ja
Voorderailleur	Alle	Nee. Slechts 1 X
Maximale afmeting voorblad	Alle	38t
Minimale afmeting voorblad	Alle	30t
Compatibel voorblad, ovaal	Alle	Geen
Remtype	Alle	Schijfrem

ALGEMENE KENMERKEN

Eigenschap	Modellen	Specificaties
Standaard achterremklauw	Alle	Post Mount
Maximale afmeting achterste remschijf	Alle	203mm
Minimale afmeting achterste remschijf	EA822 / EA812 / EA802 / EA642 / EA622	180mm
	EA532 / EA522 / EA512 / EA502 / EA472 / EA452 / EA432 / EA412 / EA402 / EA312	160 mm toegestaan
Compatibele kettinggeleider	Alle	Ja
ICGS	Alle	Geen
Bedrading	Alle	Internal throught DT and CS. Full housing
Compatibele bedrading linkerachterrem	Alle	Ja
Bidonhouder	EA642 / EA622 / EA402	Ja, standaard bidonhouder.
	EA822 / EA812 / EA802 / EA532 / EA522 / EA512 / EA502 / EA472 / EA452 / EA432 / EA412 / EA312	Geen
Compatibiliteit potentiometer	Alle	Geen
Compatibel met trailer	Alle	Geen
Bagagedrager monteren	EA642 / EA622 / EA532 / EA522 / EA512 / EA502 / EA472 / EA452 / EA432 / EA412 / EA402 / EA312	Ja

Eigenschap	Modellen	Specificaties
Montage van spatbord	EA642 / EA622 / EA532 / EA522 / EA512 / EA502 / EA472 / EA452 / EA432 / EA412 / EA402 / EA312	Ja
Montage kinderzitje	EA642 / EA622 / EA532 / EA522 / EA512 / EA502 / EA472 / EA452 / EA432 / EA412 / EA402 / EA312	Geen
Aanbevolen maximumgewicht (fiets + uitrusting + bagage)	Alle	165Kg

SPECIFICATIES VAN DE MOTOR BH 1E-36V

Eigenschap	Specificaties
Nominaal vermogen	250W
Spanning	36V
Type	Brushless DC
Trapondersteuning	Tot 25 km/h
Maximaal koppel	80Nm
Gewicht	3490g
Trapondersteuningsmodi	5
Walk assist	Ja (knop + ingedrukt houden)
Cadansbereik	130/min.
Sensors	Cadans / koppel / snelheid
Systeemtechnologie	CAN bus

SPECIFICATIES VAN DE BEDIENINGSKNOP, X-REMOTE

Eigenschap	Specificaties
Funcities	Ondersteuningsmodus wijzigen. Aan- en uitzetten

SPECIFICATIES VAN DE ACCU

Eigenschap	Specificaties
Spanning	36V
Capaciteit	EA822 / EA642 / EA532 / EA522 / EA472 / EA452 / EA432: 720WH EA812 / EA802 / EA622 / EA512 / EA502 / EA412 / EA402 / EA312: 500WH
Gewicht	720WH: 3200g EN 500WH: 3900g
Celpakket	40 (10S4P)
Lading	Met accu in frame of erbuiten.
Afmetingen	465x70x70mm
Aansluiting	Kabel naar motor en oplaadpoort.
Waterdichtheid	IP65

SPECIFICATIES VAN DE LADER

Eigenschap	Specificaties
Ingang	100-240V. 50-60Hz. AC
Uitgang	42V
Oplaadstroom	4A
Temperatuurbereik van oplading	0°C - 40°C
Weergave van oplading	Door middel van led geïntegreerd in lader

SPECIFICATIES VAN SNELHEIDSSENSOR

Eigenschap	Specificaties
Montage	In achterbuis links. Externe bedrading.
Magneet	In spaken van achterwiel.

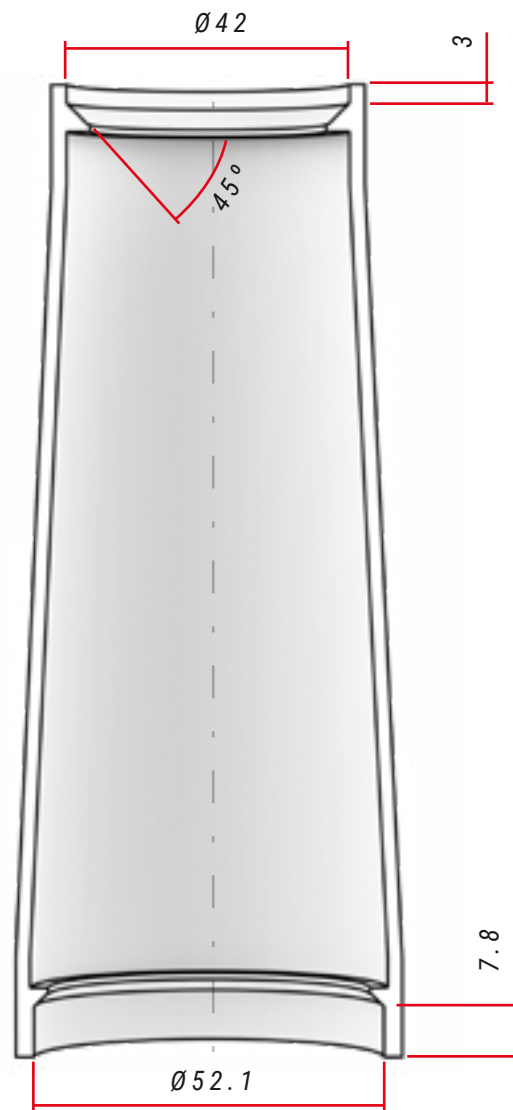
SPECIFICATIES VAN HET DISPLAY, X-DISPLAY

Eigenschap	Specificaties
Funcities	Laadniveau weergeven. Fouten weergeven.

09 MONTAGE EN RESERVEONDERDELEN

AFMETINGEN VAN HET BALHOOFD

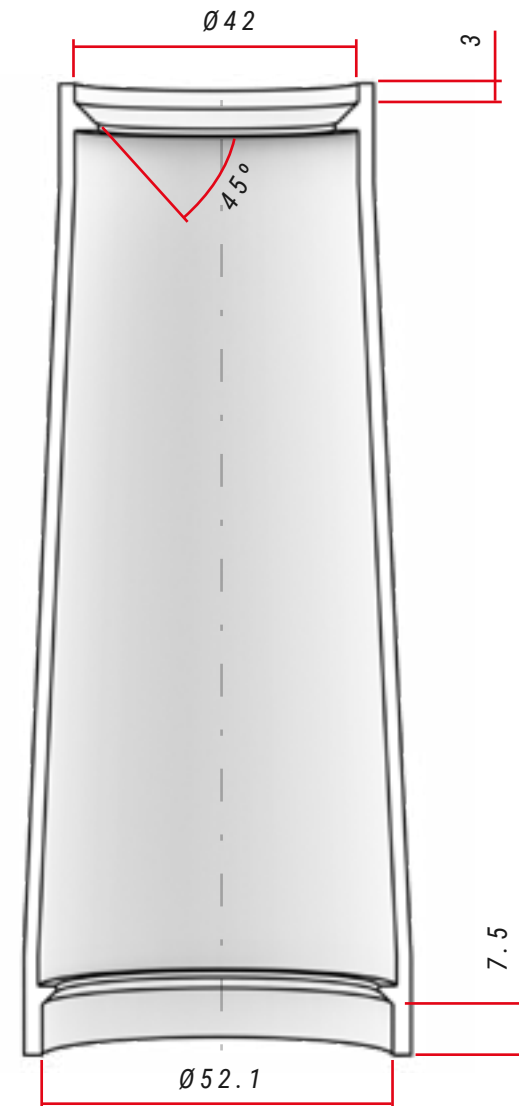
EA822 / EA812 / EA802 /
EA642 / EA622 / EA532 /
EA512 / EA502



SPECIFICATIES VAN HET BALHOOFD

	Type	Hoek van contact met compressiering / vorkspoor	Afmetingen van lager
Boven	11/8" Steerer	45°	-
Onder	1,5" Steerer	45°	-

EA522 / EA502 / EA402

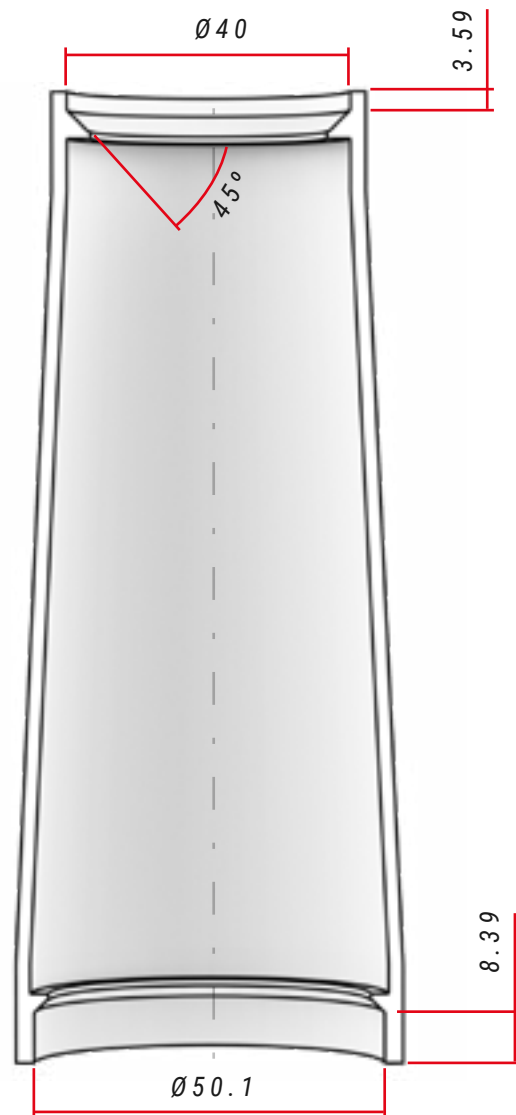


SPECIFICATIES VAN HET BALHOOFD

	Type	Hoek van contact met compressiering / vorkspoor	Afmetingen van lager
Boven	11/8" Steerer	45°	-
Onder	1,5" Steerer	45°	-

ACHTERAS SPLIT PIVOT EN DERAILLEURHANGER

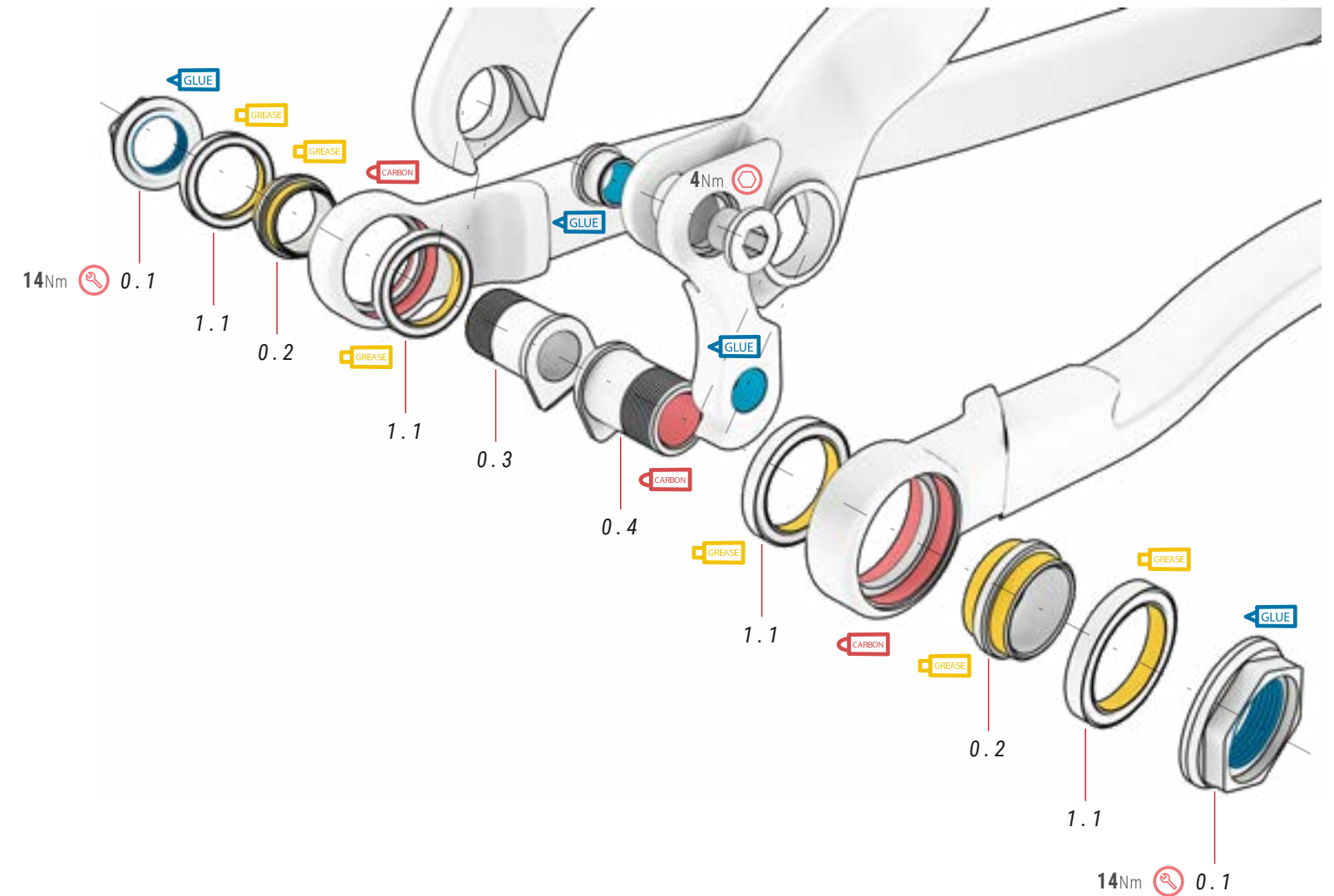
EA472 / EA452 / EA432 /
EA412 / EA402 / EA312



SPECIFICATIES VAN HET BALHOOFD

	Type	Hoek van contact met compressiering / workspoor	Afmetingen van lager
Boven	1 1/8" Steerer	45°	-
Onder	1 1/8" Steerer	45°	-

EA822 / EA812 / EA802



00 ONDERDELEN SPLIT PIVOT ref.: 381197200

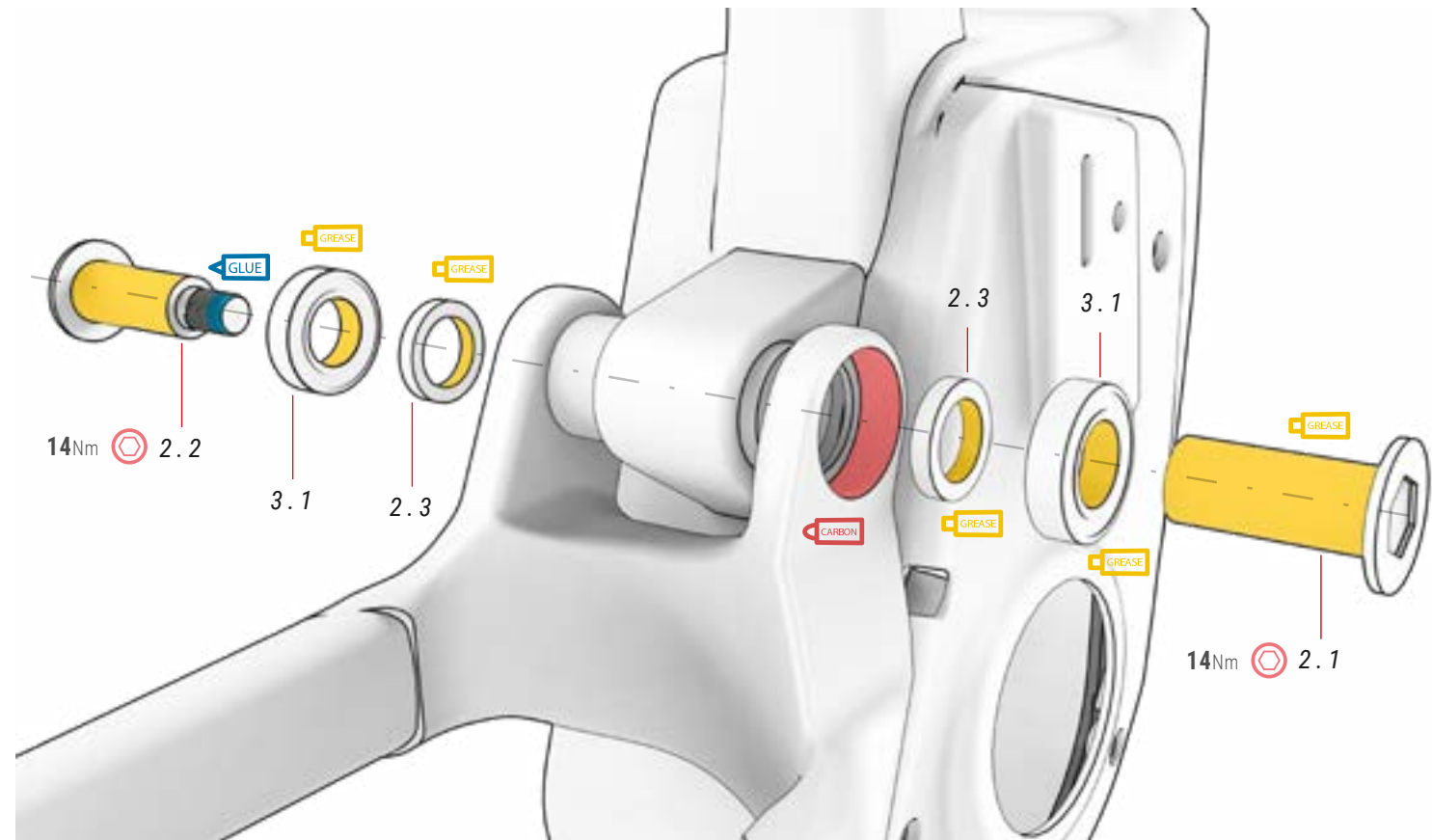
Nr.	Item	Aantal
0.1	Schroef dropout	2
0.2	Inkeping dropout	2
0.3	Set schroeven	1
0.4	Schroef dropout	1

01 LAGERS ref.: 381197300

Nr.	Item	Aantal
1.1	Lagers 20 x 27 x 4 mm	4

BELANGRIJKSTE DRAAIPUNT VAN DE ACHTERVORK

EA822 / EA812 / EA802



02 ACHTERVORKAS

ref.: 381198100

Nr.	Item	Aantal
2.1	Steekas 15 x 35 L M10 x 1,5 P	1
2.2	Schroef 10 x 1,0 P	1
2.3	Afstandsstuk 15 x 22 x 4 mm	2

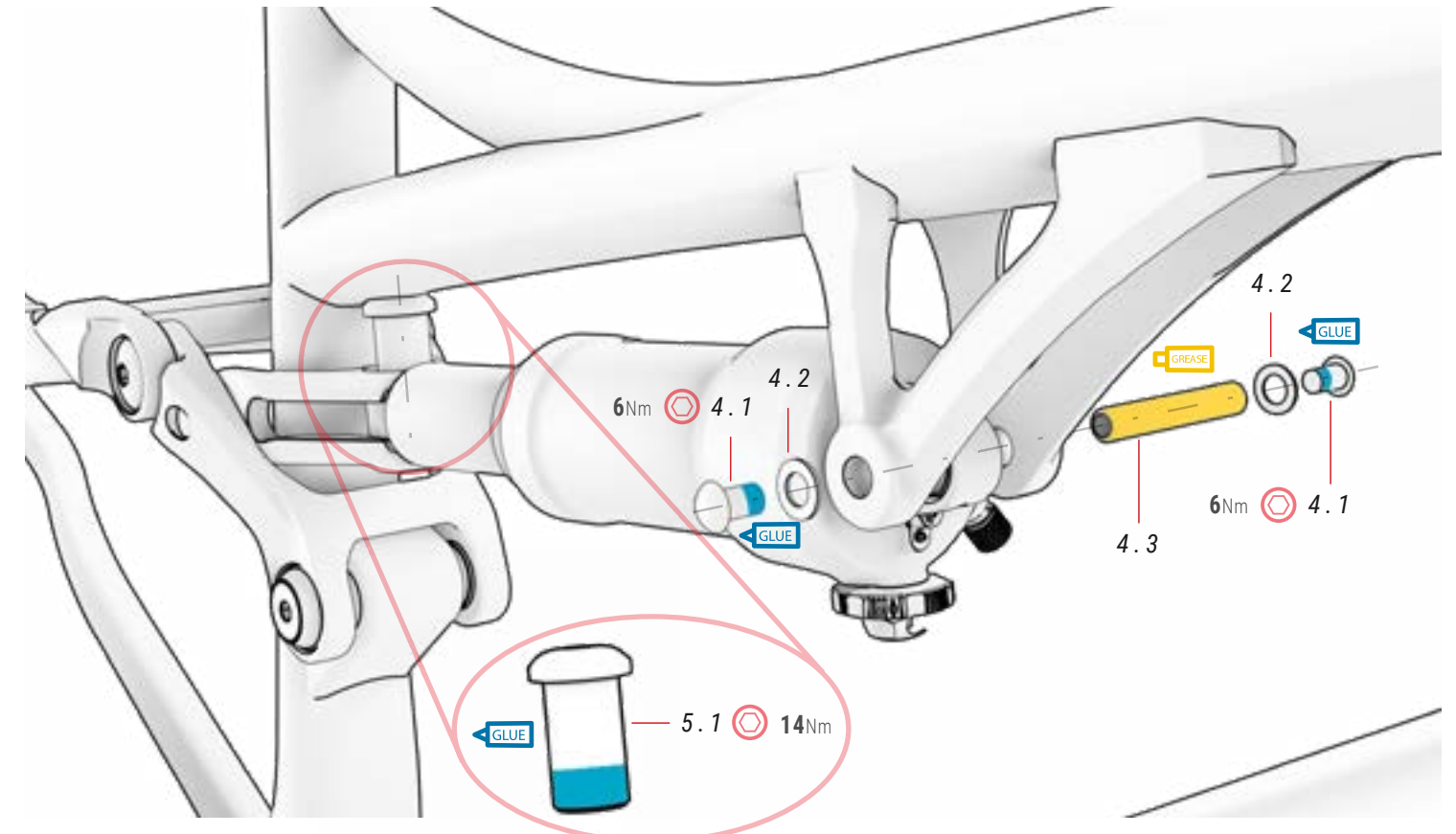
03 LAGERS

ref.: 381198200

Nr.	Item	Aantal
3.1	Lagers 15 x 28 x 8 mm	2

MONTAGE SCHOKDEMPER

EA822 / EA812 / EA802



04 SCHROEFEN SCHOKDEMPER

ref.: 381197900

Nr.	Item	Aantal
4.1	Schroef M6 x 1,0 P	2
4.2	Ring 12 x 6,5 x 1 mm	2
4.3	Steekas	1

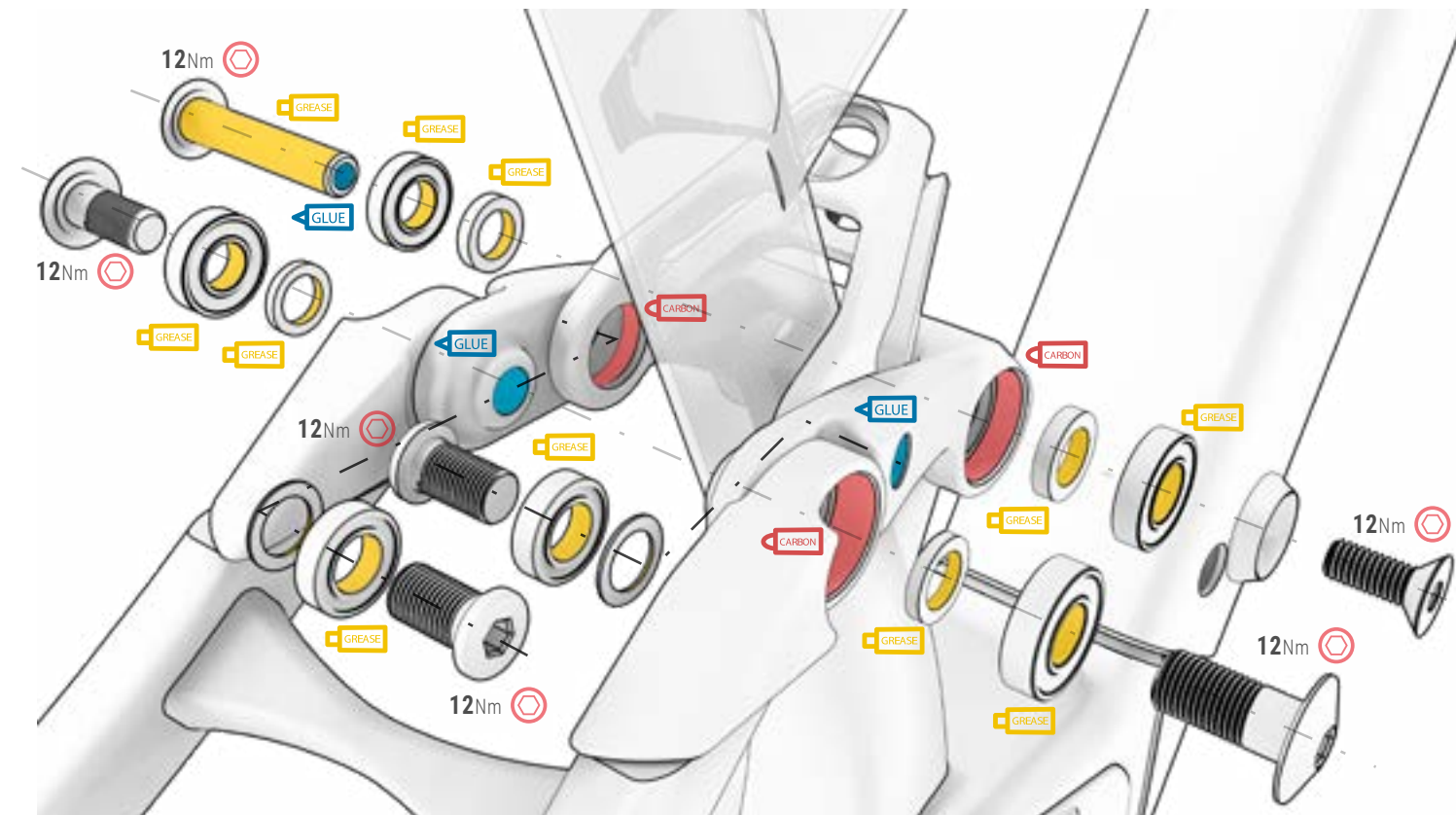
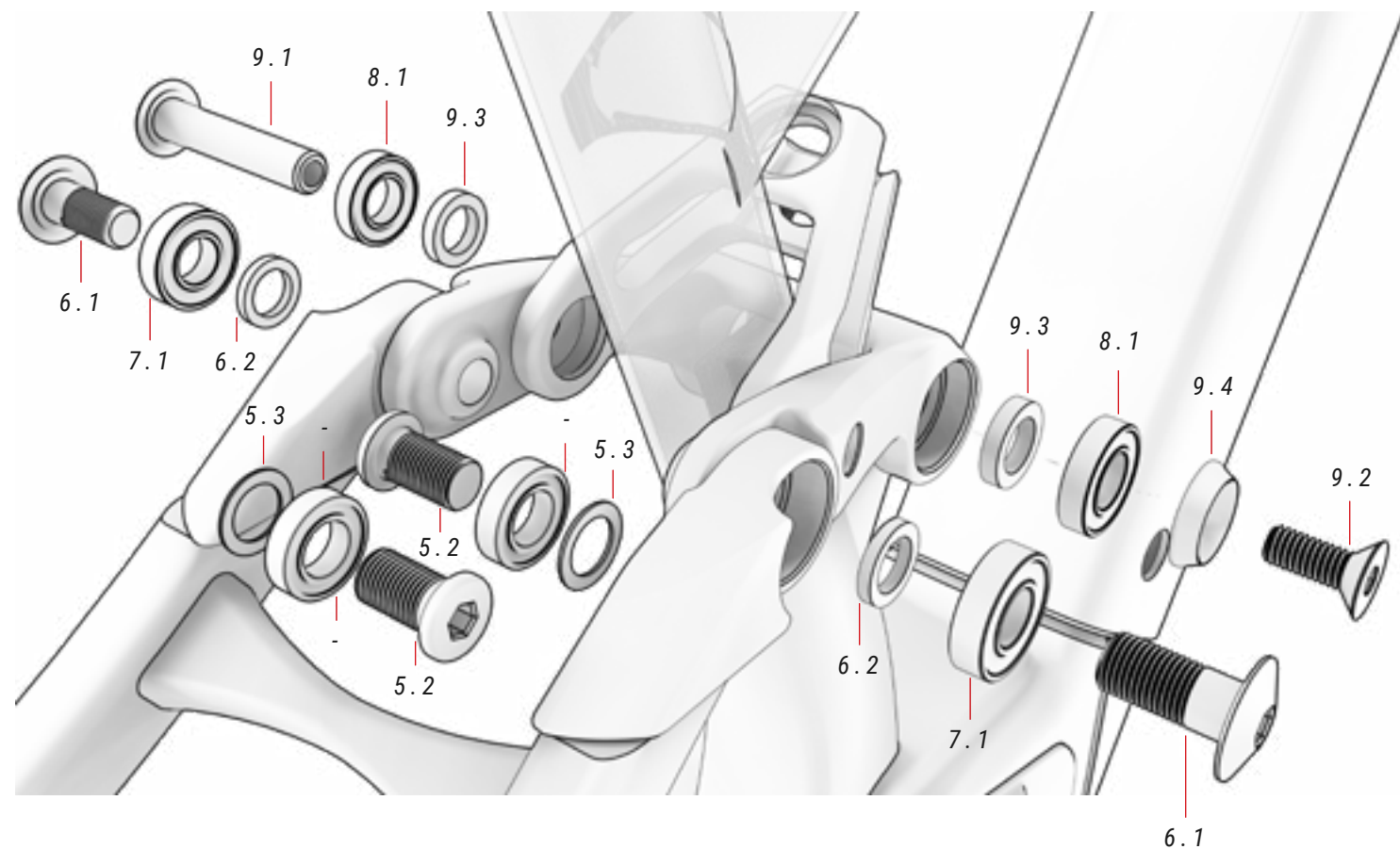
05 CRANKBOUTEN

ref.: 381197600

Nr.	Item	Aantal
5.1	Crankbout M15 x 1,0 P x 25 mm	1
5.2	Schroef M10 x 1,5 P x 20 mm	2
5.3	Ring 15 x 10 x 2,5 mm	2

EXPLOSIETEKENING VAN VERBINDINGSSTUK

EA822 / EA812 / EA802



05 CRANKBOUTEN

ref.: 381197600

Nr.	Item	Aantal
5.1	Crankbout M15 x 1,0 P x 25 mm	1
5.2	Schroef M10 x 1,5 P x 20 mm	2
5.3	Ring 15 x 10 x 2,5 mm	2

06 SCHROEVEN EN RINGEN

ref.: 381197400

Nr.	Item	Aantal
6.1	Schroeven M10 x 1,5 P x 22 mm	2
6.2	Ringen 15 x 10 x 4,5 mm	2

07 LAGER

ref.: 381197500

Nr.	Item	Aantal
7.1	Lager M10 x 1,5 P x 22 mm	2

08 SPILLAGER

ref.: 381197800

Nr.	Item	Aantal
8.1	Spillager 24 x 12 x 6 mm	2

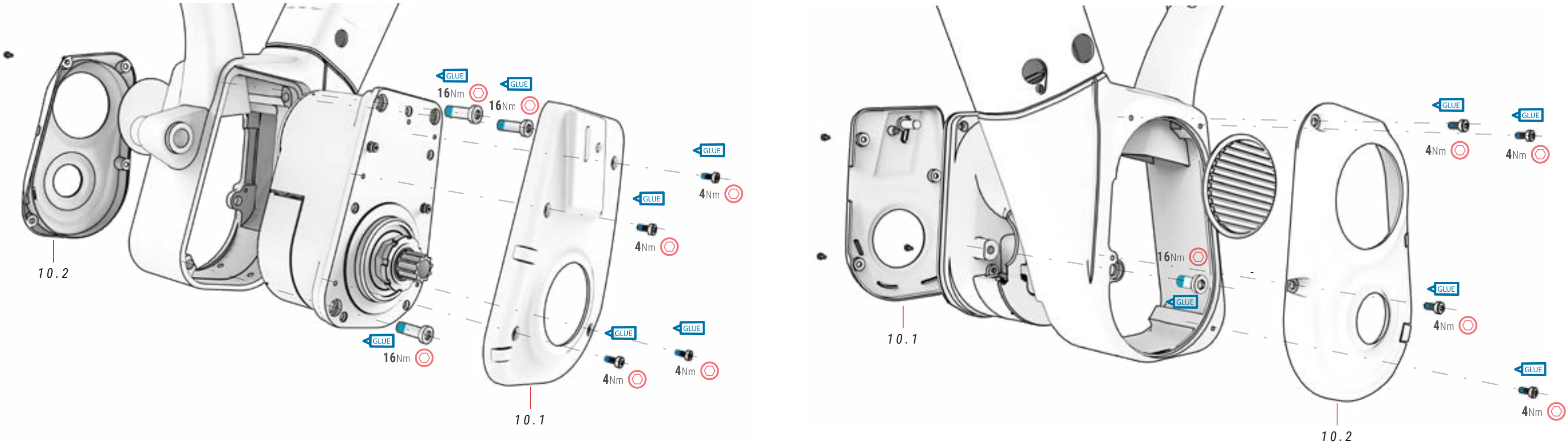
09 ONDERDELEN SPIL

ref.: 381197700

Nr.	Item	Aantal
9.1	As 12 x 56,5 mm M8 x 1,25 P	1
9.2	Schroef M8 x 1,25 P	1
9.3	Ring 15 x 12,5 x 5 mm	2
9.4	Afstandsstuk	1

MOTOR EN AFDEKKINGEN MONTEREN

EA822 / EA812 / EA802

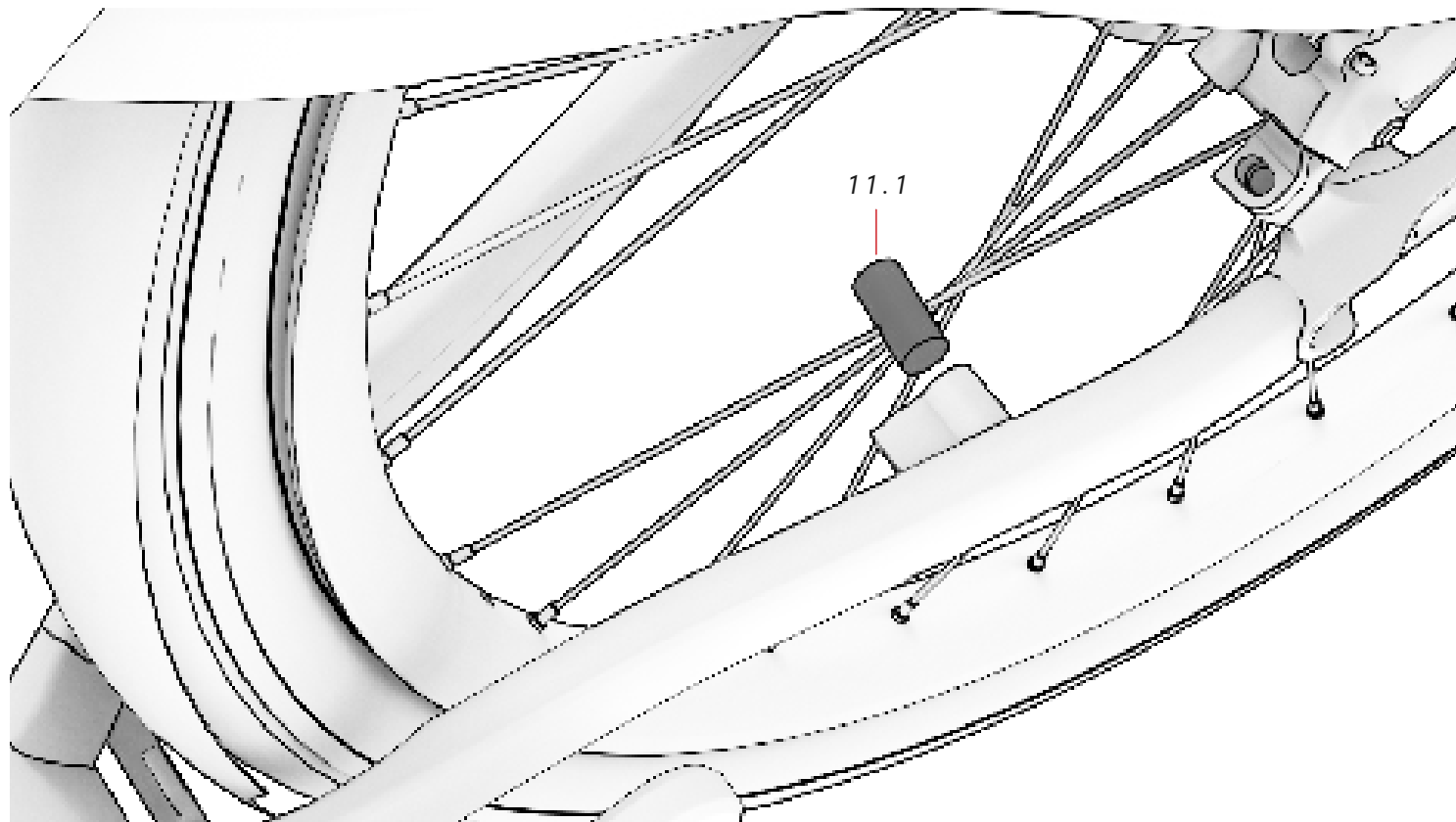


10 MOTORKAPPEN ref.: 386215700

Nr.	Item	Aantal
10.1	Motorkap rechts	1
10.2	Motorkap links	1

MAGNEET SNELHEIDSSENSOR

ALLE MODELLEN

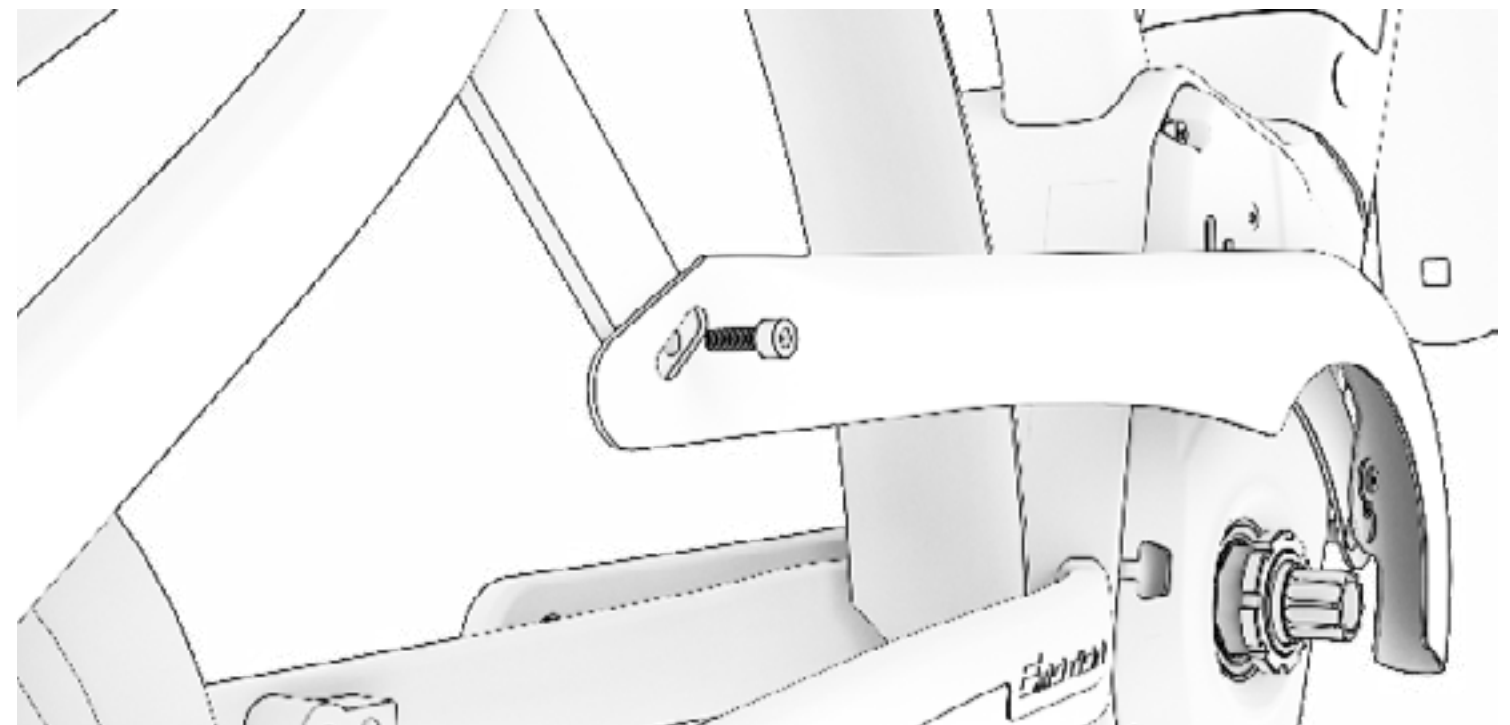
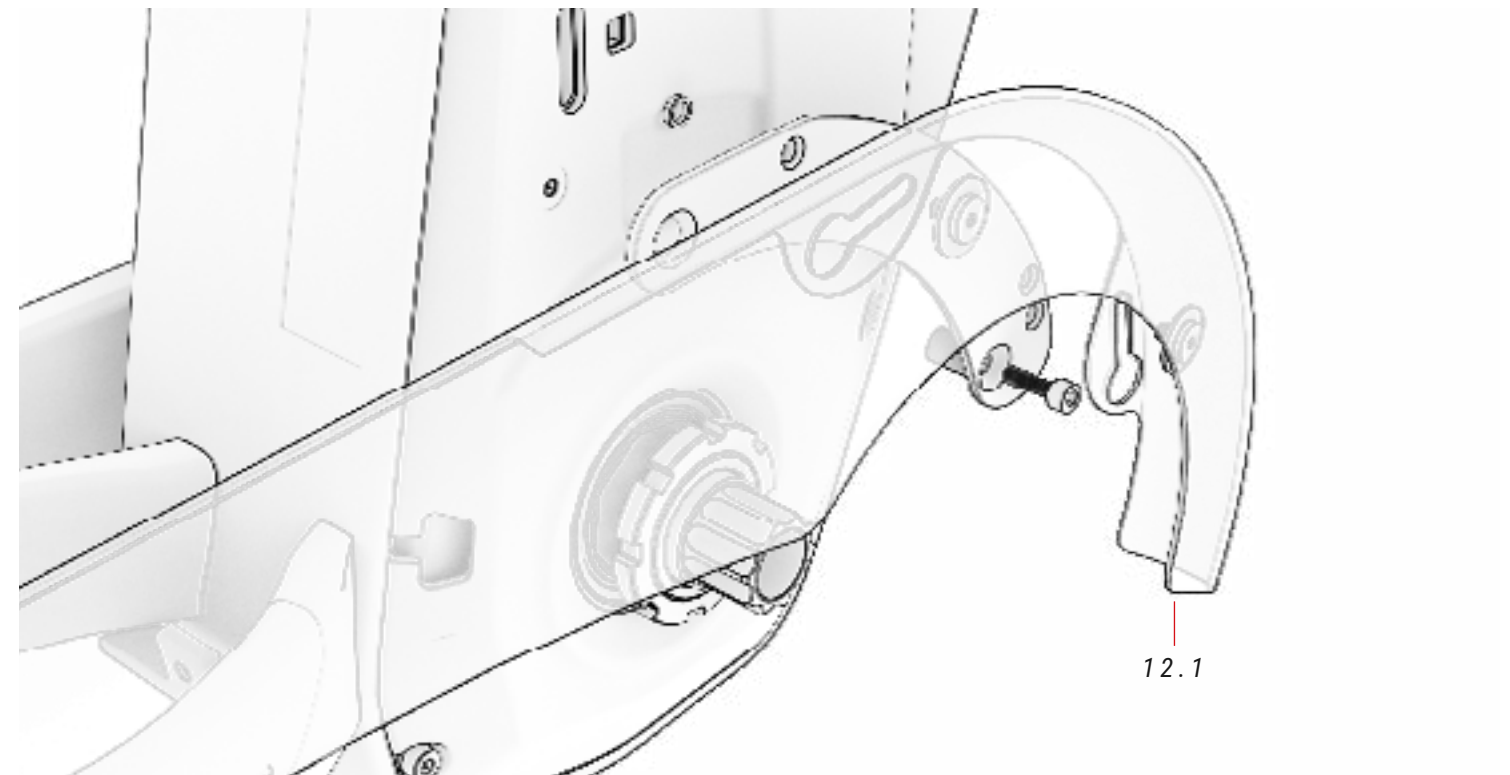


11 MAGNEET SNELHEIDSSENSOR *ref.:387325300*

Nr.	Item	Aantal
11.1	Magneet snelheidssensor	1

KETTINGKAST

EA532 / EA522 / EA472 / EA452 / EA432 / EA412 / EA402 / EA312

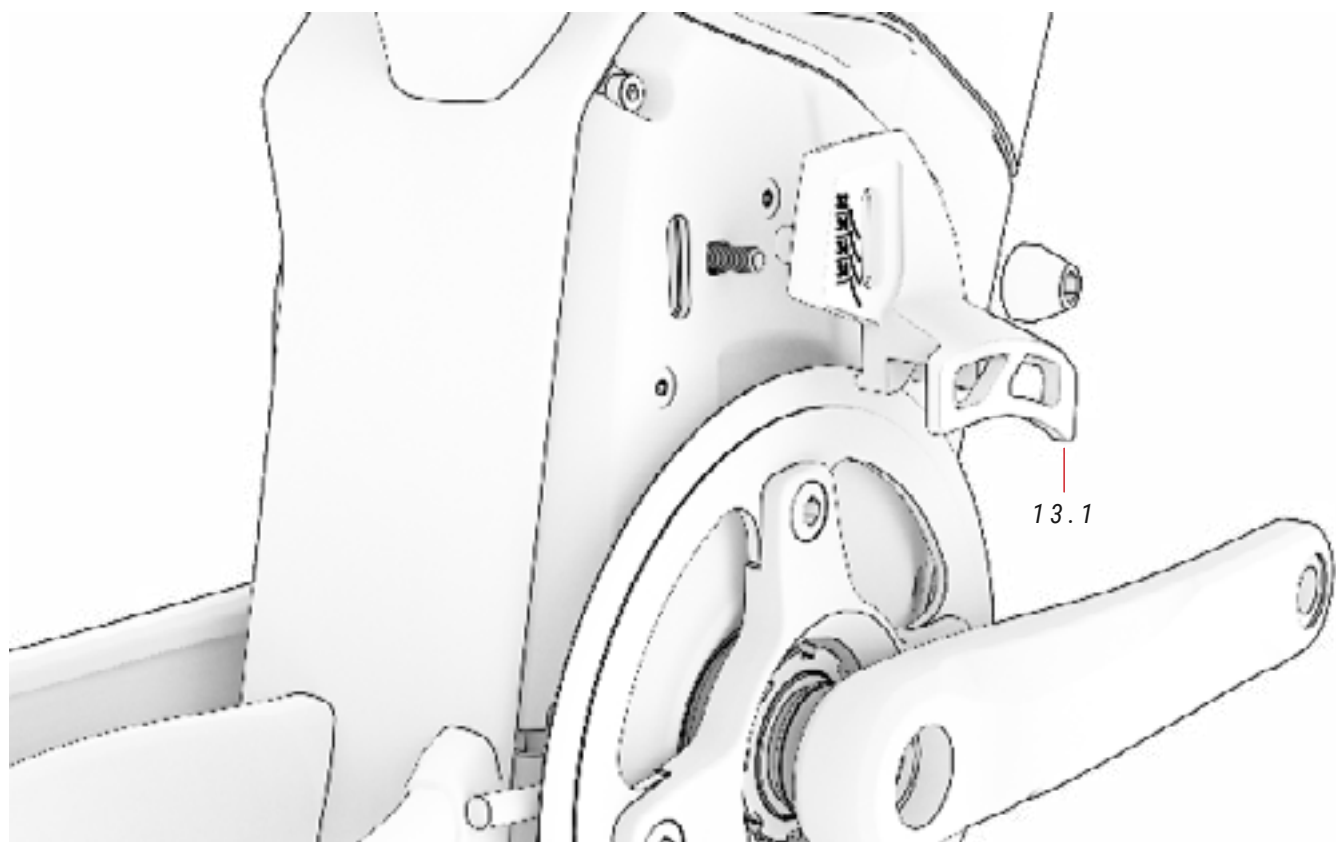


12 KETTINGKAST *ref.:364273200*

Nr.	Item	Aantal
12.1	Kettingkast	1

KETTINGGELEIDER

EA822 / EA812 / EA802 / EA642 / EA622 / EA512 / EA502

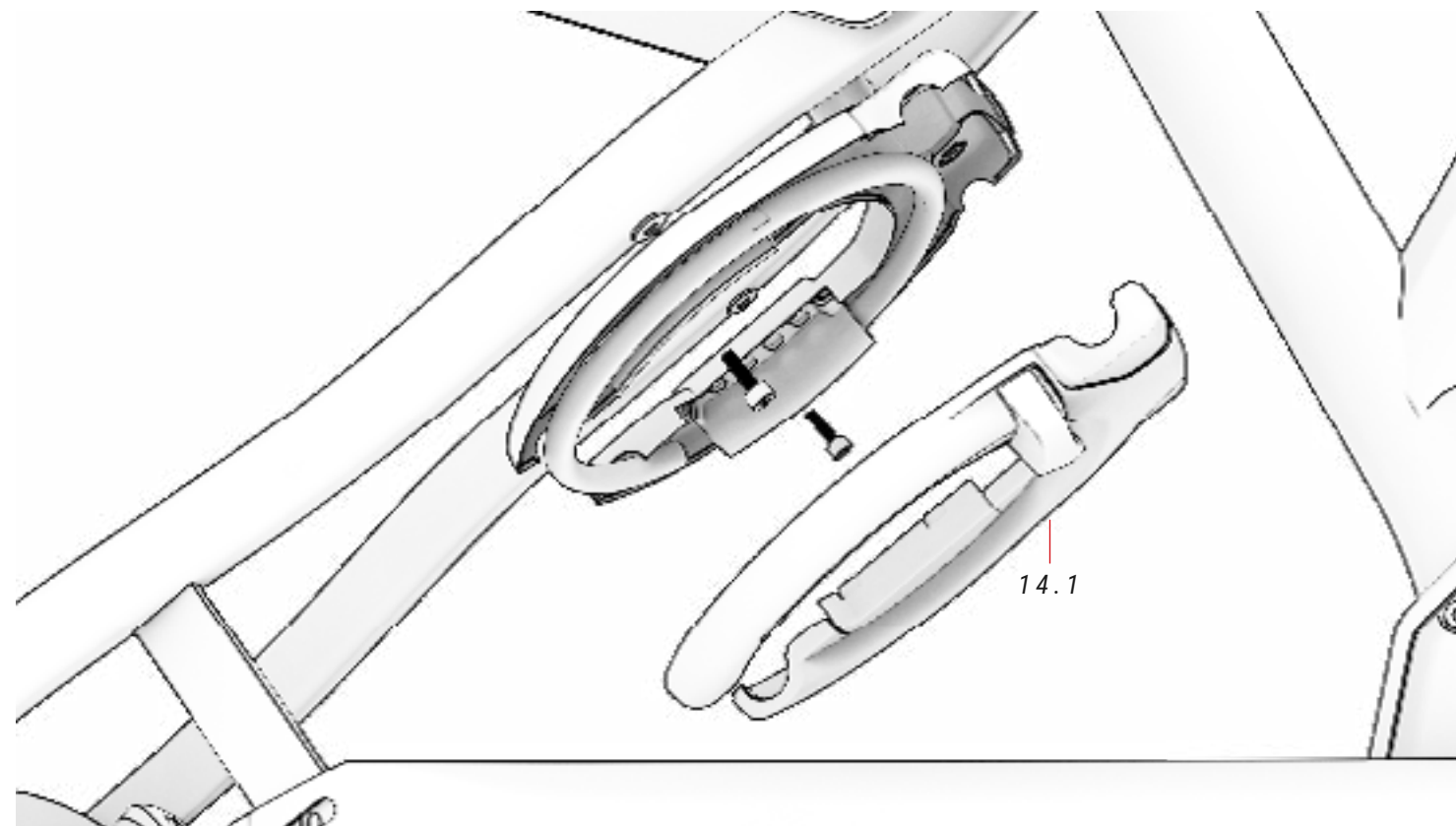


13 KETTINGGELEIDER *ref.:363292300*

Nr.	Item	Aantal
13.1	Kettinggeleider	1

FIETSSLOT ACHTER

EA532 / EA522 / EA472 / EA452 / EA432

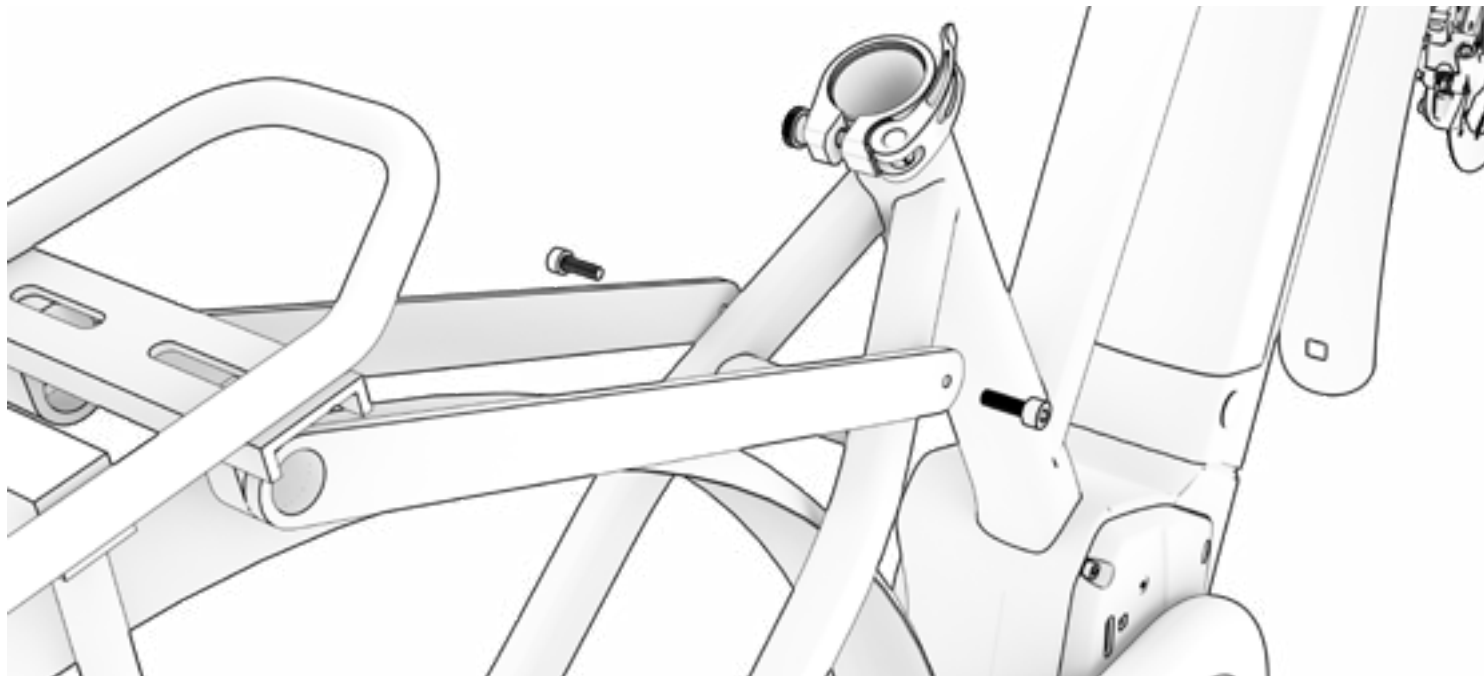
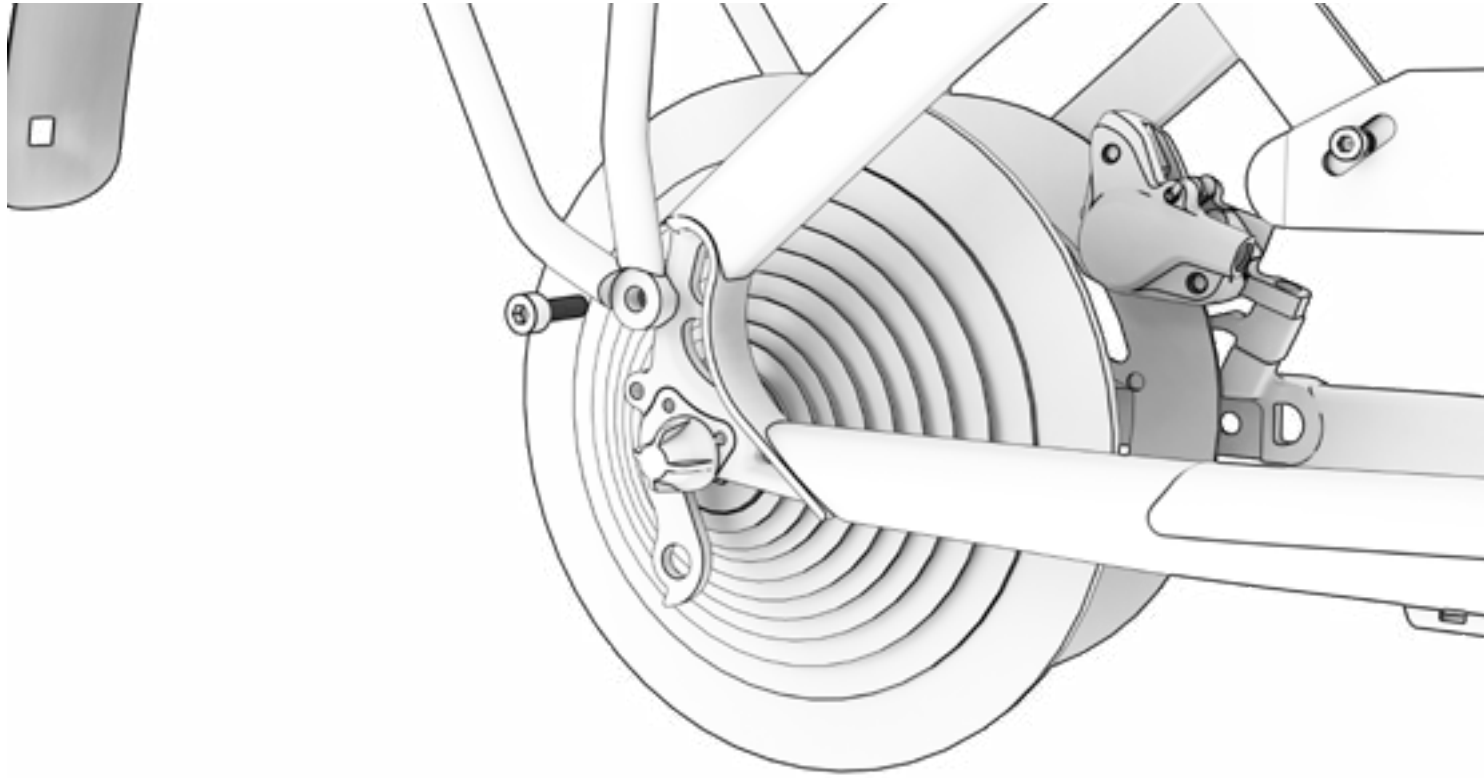


14 FIETSSLOT ACHTER

Nr.	Item	Aantal
14.1	Fietsslot achter	1

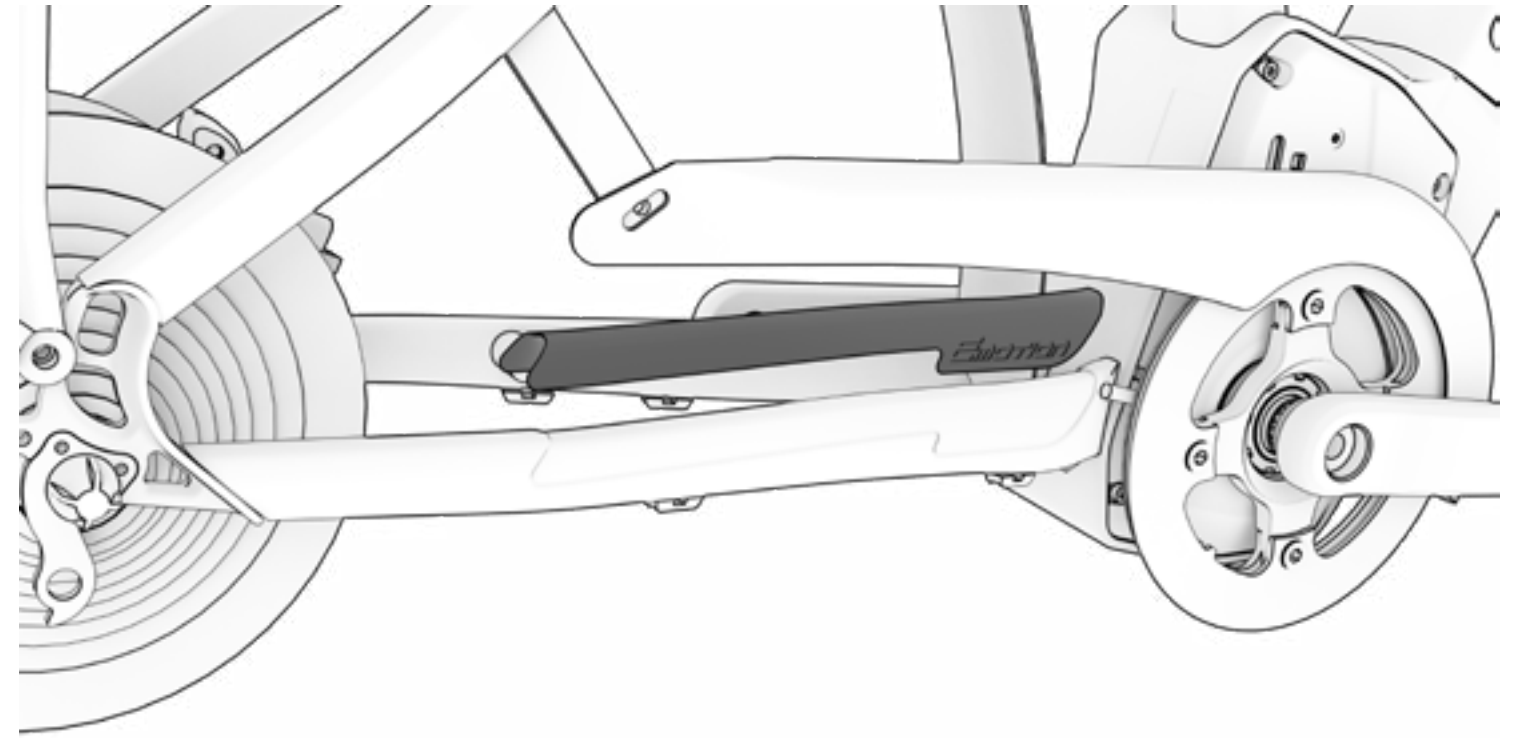
BAGAGEDRAGER

EA532 / EA522 / EA472 / EA452 / EA432 / EA412 / EA402 / EA312



KETTINGKAST VOOR ACHTERBUIS

ALLE MODELLEN



15 BAGAGEDRAGER

Nr.	Item	Aantal
15.1	Bagagedrager	1

EA472 / EA452 / EA432 / EA412 / EA402 / EA312 ref. 342296500

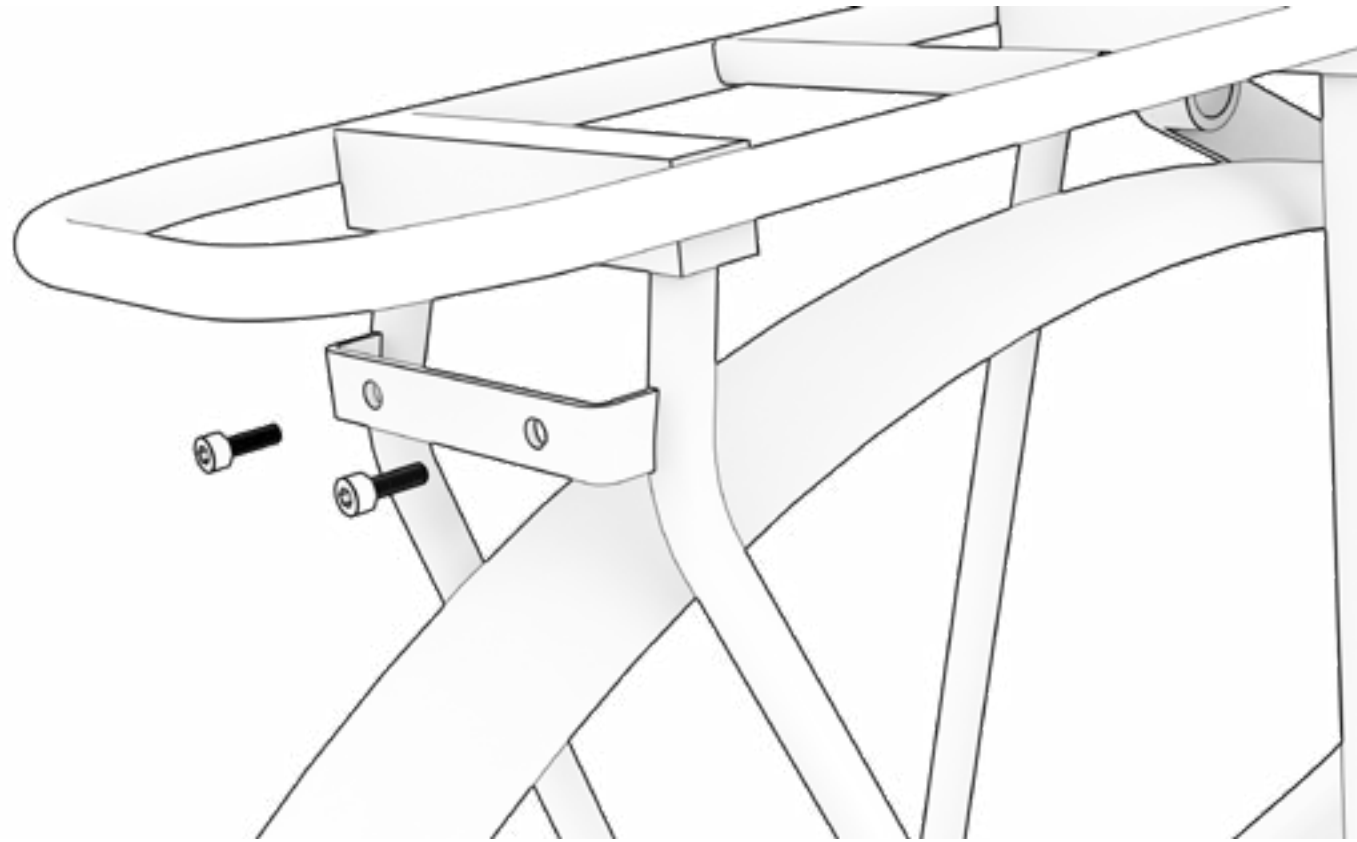
EA532 / EA522 ref. 342296500

16 KETTINGKAST VOOR ACHTERBUIS ref. 393233000

Nr.	Item	Aantal
16.1	Kettingkast voor achterbuis	1

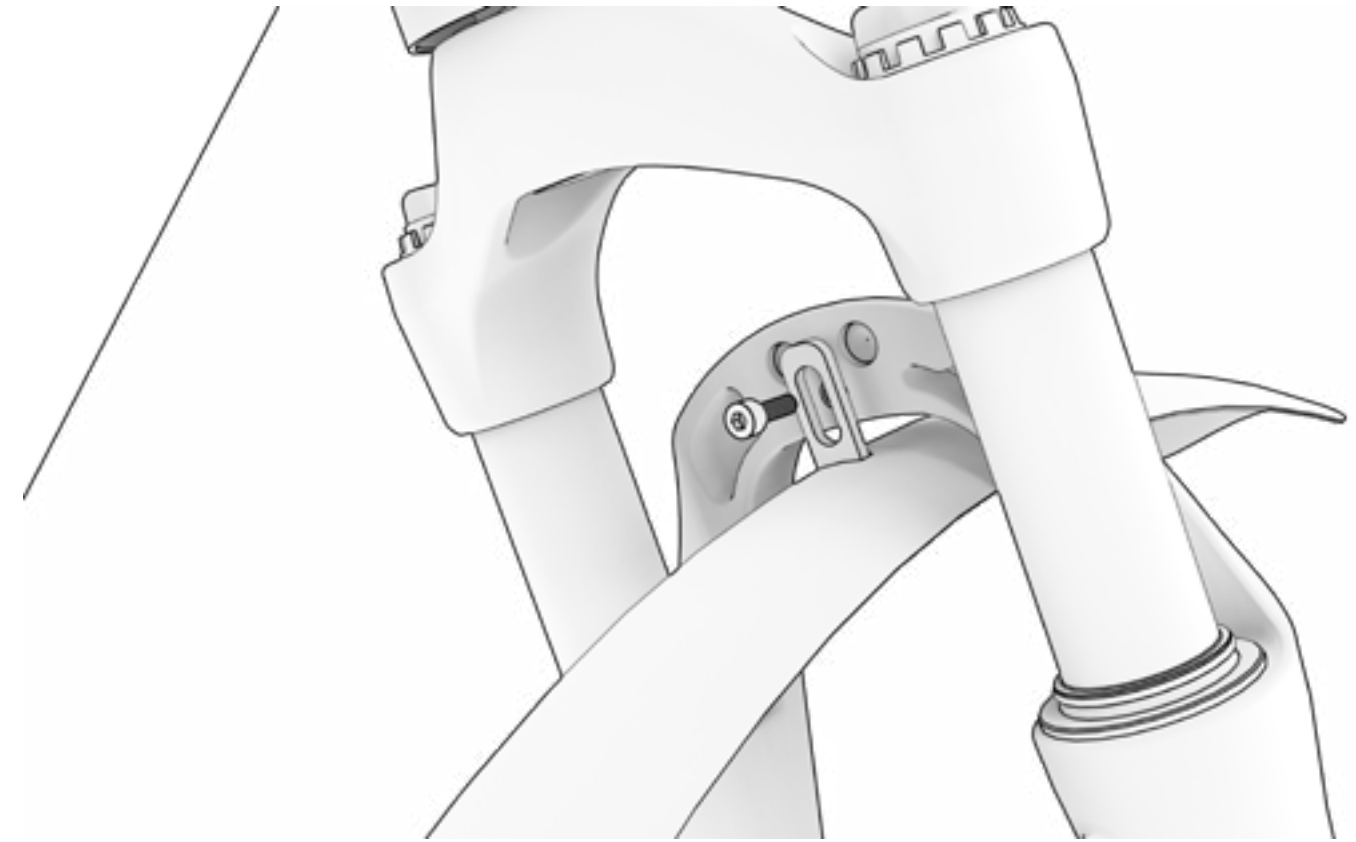
ACHTERLICHT

EA532 / EA522 / EA472 / EA452 / EA432 / EA412 / EA402 / EA312



VOORLICHT

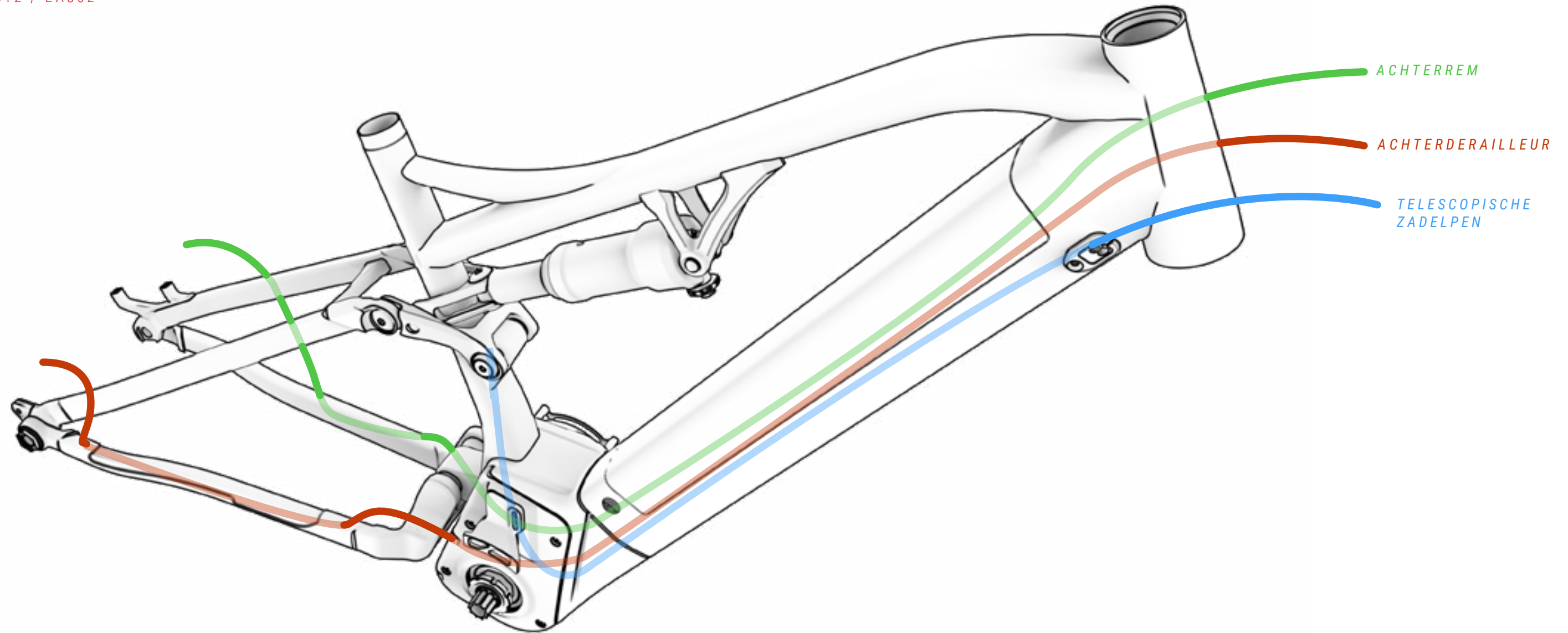
EA532 / EA522 / EA472 / EA452 / EA432 / EA412 / EA402 / EA312



BEDRADING VAN MECHANISCHE ELEMENTEN

In de volgende afbeeldingen wordt de vormgeving van de kabelgeleiding van de mechanische componenten weergegeven. De kabels blijven beschermd in de framedriehoek tot ze door de motorkap naar buiten komen, zodat ze gemakkelijk te onderhouden zijn.

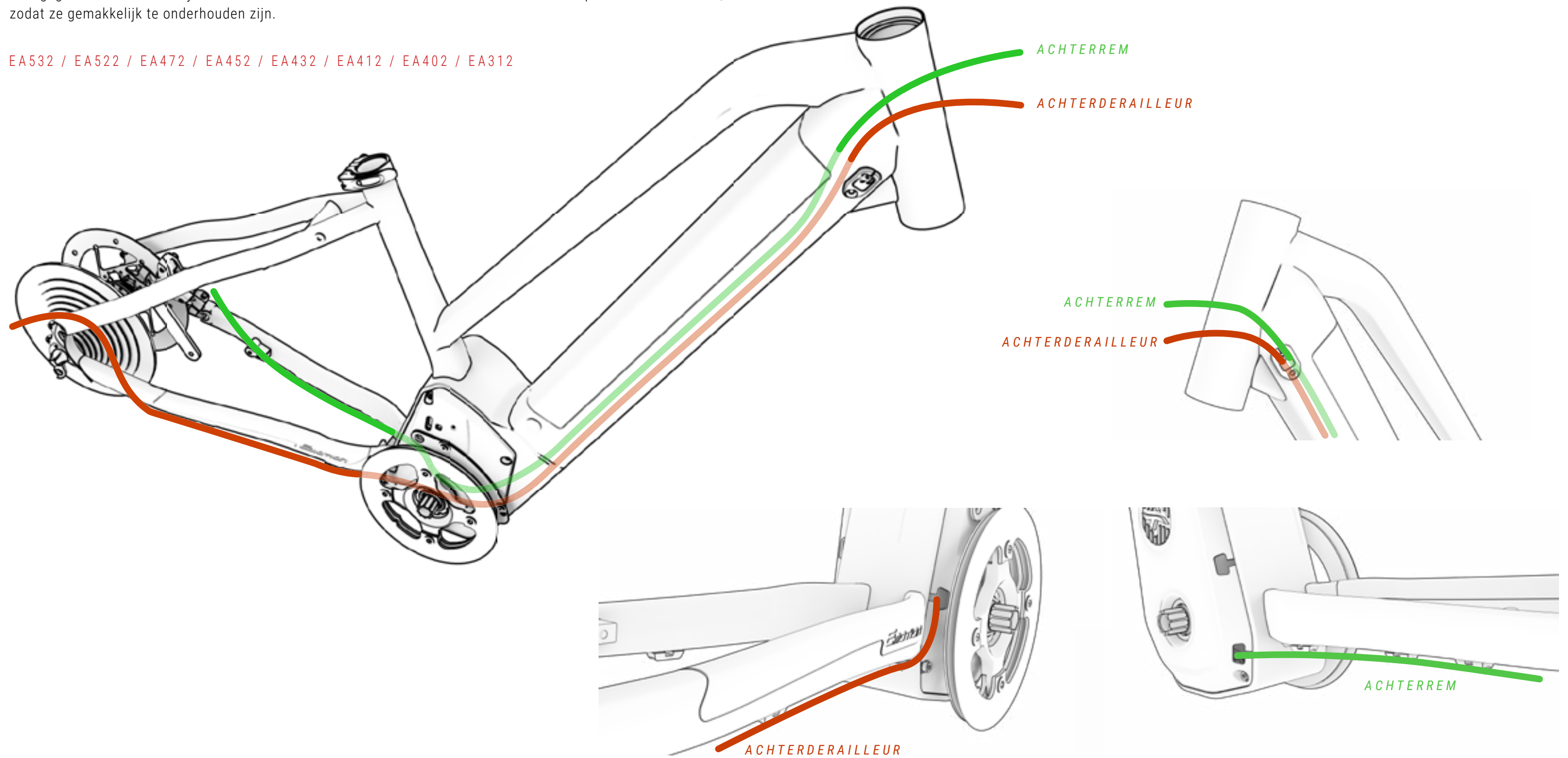
EA822 / EA812 / EA802



BEDRADING VAN MECHANISCHE ELEMENTEN

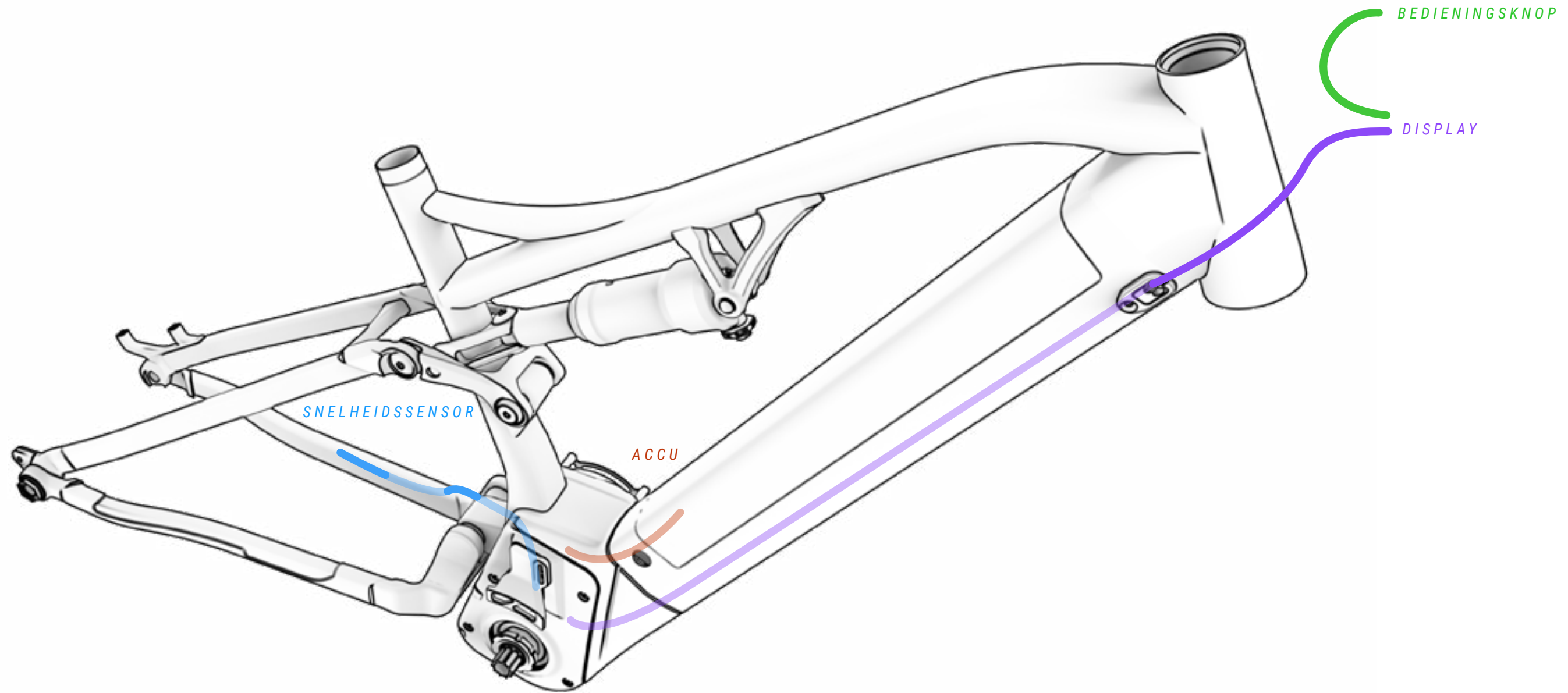
In de volgende afbeeldingen wordt de vormgeving van de kabelgeleiding van de mechanische componenten weergegeven. De kabels blijven beschermd in de framedriehoek tot ze door de motorkap naar buiten komen, zodat ze gemakkelijk te onderhouden zijn.

EA532 / EA522 / EA472 / EA452 / EA432 / EA412 / EA402 / EA312



BEDRADING VAN COMPONENTEN VAN ELEKTRISCH SYSTEEM

EA822 / EA812 / EA802

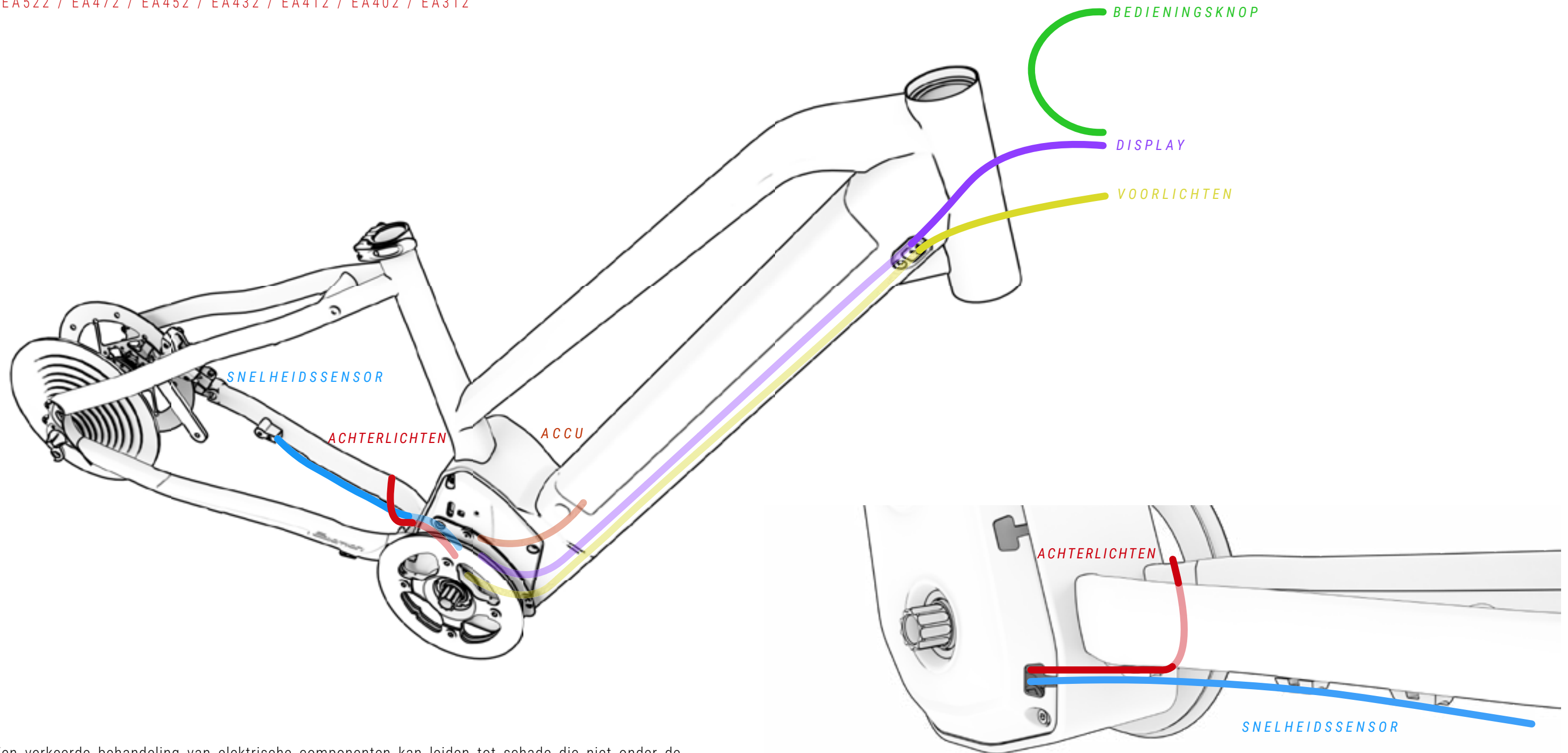


⚠ Een verkeerde behandeling van elektrische componenten kan leiden tot schade die niet onder de garantie valt. Dergelijke schade kan ook ernstig letsel of zelfs de dood tot gevolg hebben.

BH raadt aan om altijd naar een officiële BH-dealer te gaan wanneer diagnose, reparatie of installatie van elektrische componenten nodig is. Voor deze acties is een gevanceerde technische kennis vereist.

BEDRADING VAN COMPONENTEN VAN ELEKTRISCH SYSTEEM

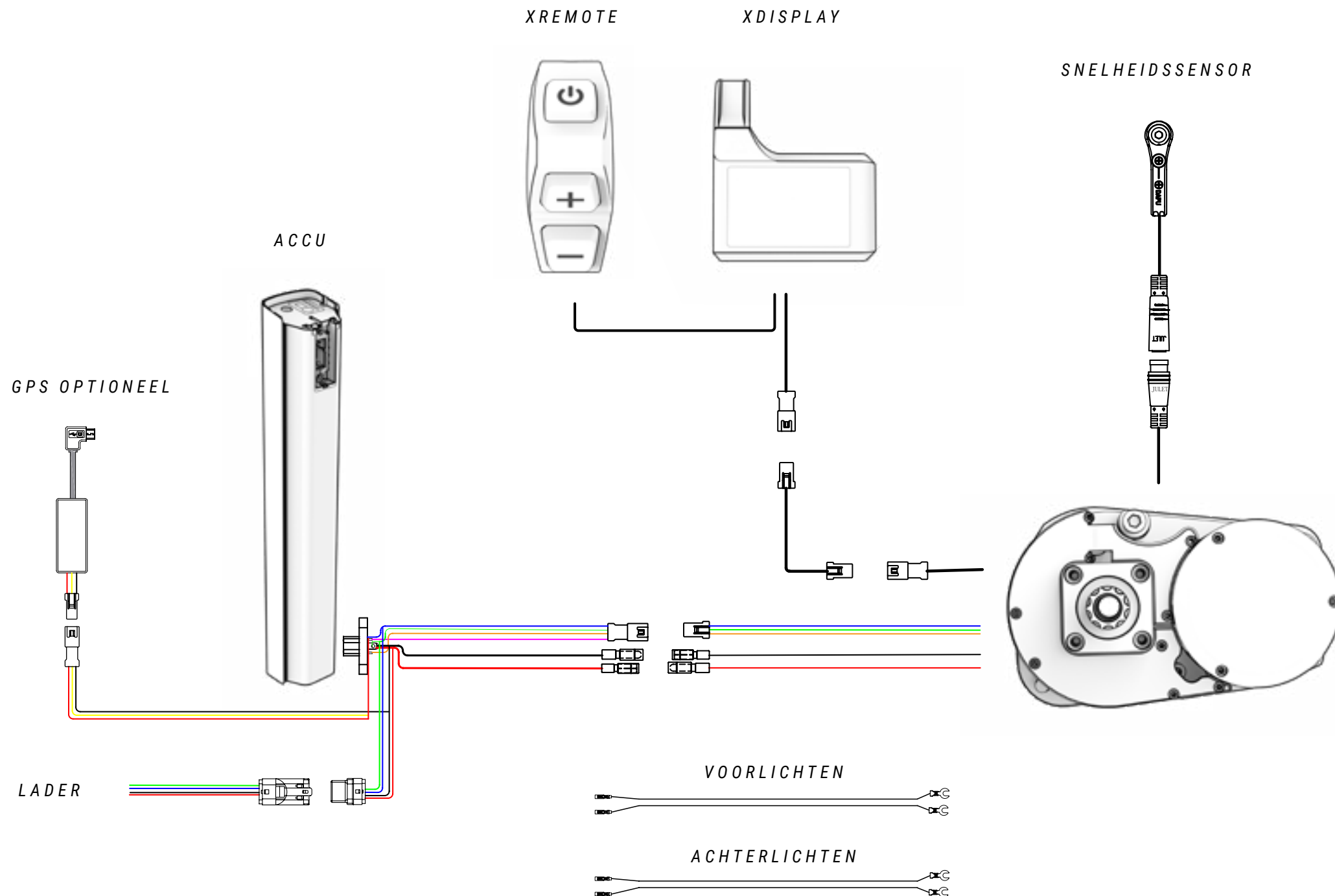
EA532 / EA522 / EA472 / EA452 / EA432 / EA412 / EA402 / EA312



⚠ Een verkeerde behandeling van elektrische componenten kan leiden tot schade die niet onder de garantie valt. Dergelijke schade kan ook ernstig letsel of zelfs de dood tot gevolg hebben.

BH raadt aan om altijd naar een officiële BH-dealer te gaan wanneer diagnose, reparatie of installatie van elektrische componenten nodig is. Voor deze acties is een gevanceerde technische kennis vereist.

SCHEMA VAN COMPONENTEN VAN ELEKTRISCH SYSTEEM



Niet inbegrepen, kabels kunnen worden gekocht via officiële leveranciers.

⚠ Een verkeerde behandeling van elektrische componenten kan leiden tot schade die niet onder de garantie valt. Dergelijke schade kan ook ernstig letsel of zelfs de dood tot gevolg hebben.


BH raadt aan om altijd naar een officiële BH-dealer te gaan wanneer diagnose, reparatie of installatie van elektrische componenten nodig is. Voor deze acties is een geavanceerde technische kennis vereist.



⚠ Wanneer een elektrische verbinding in contact komt met vocht of verstopt raakt door vervuiling van buitenaf, treedt er een chemische reactie op waarbij de verbindingen sulfateren. Dit betekent dat het koper in de contacten oxideert, waardoor de geleiding hapert.


De garantie dekt geen schade veroorzaakt door verkeerd onderhoud van de aansluitingen. Om oxidatie te voorkomen, is het voldoende om de verbindingen (mannelijk en vrouwelijk) periodiek te reinigen met diëlektrische desoxidatiemiddelen (zie afbeelding hierboven).

10 CONFORMITEITSVERKLARING

EU Declaration of Conformity 

The manufacturer: BH BIKES EUROPE, SL
c/ Perretagana 10,
01015 Vitoria, Spain

Hereby declares that the following products:

Product description:  Cycles –Electrically power assisted cycles –EPAC Bicycles

Models designation:

Atom 27,5, Atom 29, Atom City, Atom City Pro, Atom City Wave, Atom City Wave Pro, Atom Cross, Atom Cross Pro, Atom Diamond Wave Pro, Atom Jet, Atom Jet Pro, Atom Lynx 5.5, Atom Lynx 5.5 Pro, Atom Lynx 8.0, Atom Lynx 8.1, Atom Lynx 8.2 Pro, Atom Pro, Atom Street, Atom Street Pro, Atom Suv Pro.

AtomE City Wave Pro, AtomE Diamond Wave Pro, AtomE Cross Pro, AtomE Jet Pro, AtomE Lynx 8.0, AtomE Lynx 8.2, AtomE Pro, AtomE Suv Pro, AtomE Suv Pro-S, AtomE Suv Pro-SE.

AtomS 27,5 Pro, AtomS 29 Pro, AtomS City Wave Pro, AtomS City Wave Pro-S, AtomS Cross Pro, AtomS Cross Pro-S, AtomS Diamond Pro, AtomS Diamond Wave Pro, AtomS Diamond Wave Pro-S, AtomS Jet Pro, AtomS Jet Pro-S, AtomS Pro, AtomS Pro-S, AtomS Street Pro, AtomS Suv Pro, AtomS Suv Pro-S.

AtomX Carbon Lynx 5.5 Pro, AtomX Carbon Lynx 5.5 Pro-S, AtomX Carbon Lynx 6 Pro, AtomX Carbon Lynx 6 Pro-S, AtomX Carbon Lynx 6 Pro-SE, AtomX Cross Nitro, AtomX Cross Pro, AtomX Cross Pro-S, AtomX Lynx 5.5 Pro, AtomX Lynx 5.5 Pro-L, AtomX Lynx 5.5 Pro-S, AtomX Lynx 6 Pro, AtomX Lynx 6 Pro-S, AtomX Lynx 6 Pro-SE, AtomX Lynx Pro 8.2, AtomX Lynx Pro 8.4, AtomX Lynx Pro 9.0, AtomX Lynx Pro 9.2, AtomX Lynx Pro 9.4, AtomX Lynx Carbon Pro 8.7, AtomX Lynx Carbon Pro 8.8, AtomX Lynx Carbon Pro 9.7, AtomX Lynx Carbon Pro 9.8, AtomX Lynx Carbon Pro 9.9, AtomX Pro, AtomX Pro-S.

Core 29, Core Pro, Core City Wave, Core Cross, Core Gravel X 2.2, Core Gravel X 2.4, Core Gravel X Carbon 2.6, Core Gravel X Carbon 2.7 Pro, Core Jet, Core Pro, Core Race 1.2, Core Race 1.4, Core Race Carbon 1.5, Core Race Carbon 1.6, Core Race Carbon 1.8, Core Race Carbon 1.8 Pro, Core Race Carbon 1.9 Pro, Core Street.

iLynx Race Carbon 7.6 LT, iLynx Race Carbon 7.7 LT, iLynx Race Carbon 7.8 LT Pro, iLynx Race Carbon 7.9 Pro, iLynx Race Carbon 8.0 LT, iLynx Race Carbon 8.2 LT, iLynx Race Carbon 8.4 LT Pro, iLynx Race Carbon 8.6 Pro, iLynx Trail 8.0, iLynx Trail 8.1, iLynx Trail 8.2, iLynx Trail Carbon 8.6, iLynx Trail Carbon 8.7, iLynx Trail Carbon 8.8 Pro, iLynx Trail Carbon 8.9 Pro.

iLynx+ Trail Carbon 8.7, iLynx+ Trail Carbon 8.8, iLynx+ Trail Carbon Pro 8.9, iLynx+ Enduro Carbon 9.7, iLynx+ Enduro Carbon 9.8, iLynx+ Enduro Carbon Pro 9.9.

iAerolight 1.7, iAerolight 1.8, iAerolight Pro 1.9.

Xtep Carbon Lynx 5.5 Pro, Xtep Carbon Lynx 5.5 Pro-S, Xtep Carbon Lynx 6 Pro, Xtep Carbon Lynx 6 Pro-S, Xtep Carbon Lynx 6 Pro-SE, Xtep Cross Pro, Xtep Lynx 5.5 Pro, Xtep Lynx 5.5 Pro-L, Xtep Lynx 5.5 Pro-S, Xtep Lynx 5.5 Pro-SE, Xtep Lynx Carbon 8.7 Pro, Xtep Lynx Carbon 8.8 Pro, Xtep Lynx Carbon 9.7 Pro, Xtep Lynx Carbon 9.8 Pro, Xtep Lynx Carbon 9.9 Pro, Xtep Pro-S, Xtep Lynx Carbon Pro 0.7, Xtep Lynx Carbon Pro 0.8, Xtep Lynx Carbon Pro 0.9.

Year of manufacture: 2022 and 2023


Comply with all of the relevant requirements of the Machinery Directive (2006/42/EC).
Comply with Low Voltage Directive (LVD) 2014/35/EU
Comply with all of the relevant requirements of RD 339/2014, de 9 de Mayo.

Furthermore, the machine complies with all of the requirements of the Electromagnetic Compatibility Directive 2014/30/EU.

The production control is assured by our Quality Management System, which fulfills the requirements of the standard ISO 9001

The following harmonized standards have been applied:
DIN EN 15194 Cycles – Electrically power assisted cycles – EPAC bicycles;
DIN ISO 4210-1/2/3/4/5/6/7/8/9 Safety requirements for bicycles

Technical documentation filed at:
BH BIKES EUROPE, SL
c/ Perretagana 10,
01015 Vitoria, Spain


José Maria Chapinal
Quality Manager
BH BIKES EUROPE, SL

Rev.16 17/05/2022 Page 1 of 1

11 HULP EN EXTRA MIDDELEN

Bij BH stellen we u verschillende middelen ter beschikking om al uw twijfels op te lossen. U kunt ook deel uitmaken van onze wereldwijde fietsers-community via onze sociale netwerken.

TECHNISCHE MIDDELEN

Op de website van BH Bikes vindt u alle middelen die u nodig hebt om uw fiets in te stellen. Via de volgende link heeft u toegang tot handleidingen, apps, garanties, bestanden om de displays bij te werken en verklarende video's voor verschillende handelingen:

<https://www.bhbikes.com/manuals>

Ook kunt u op ons gespecialiseerde Youtube-kanaal stap voor stap uitleg krijgen over verschillende onderhouds- en afstelwerkzaamheden:

<https://www.youtube.com/user/ServicioTecnicoBH>

CONTACT

Onze erkende dealers beschikken over de nodige kennis en middelen om u te helpen met alles wat met uw fiets te maken heeft. Aarzel niet om contact op te nemen met uw dichtstbijzijnde dealer. U vindt ze onder de volgende link:

https://www.bhbikes.com/es_INT/tiendas/buscador-de-tiendas

Rechtstreeks contact met ons opnemen:

Tel.: + 34 945 13 52 02

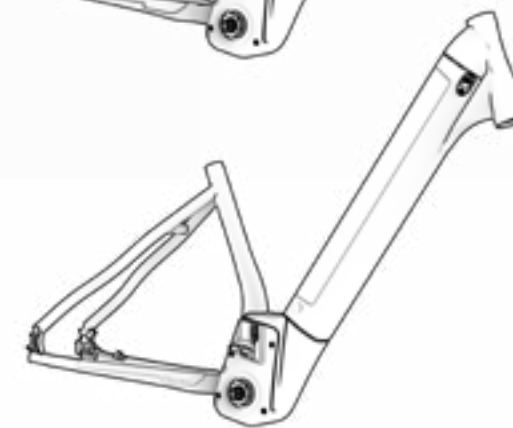
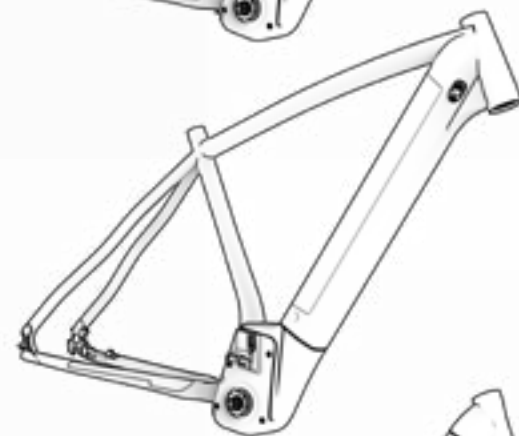
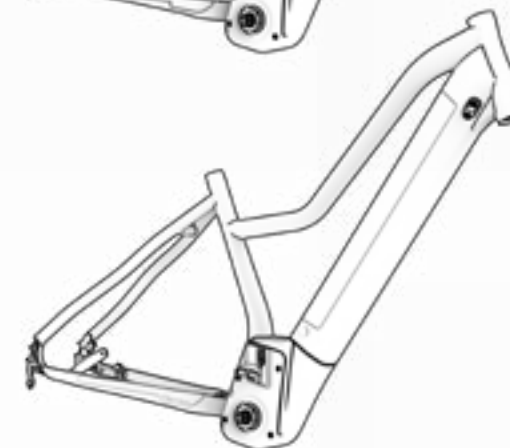
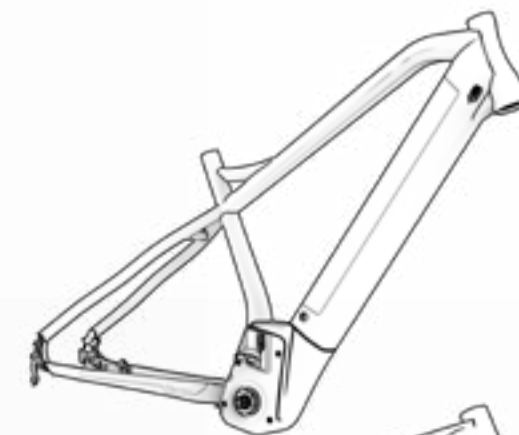
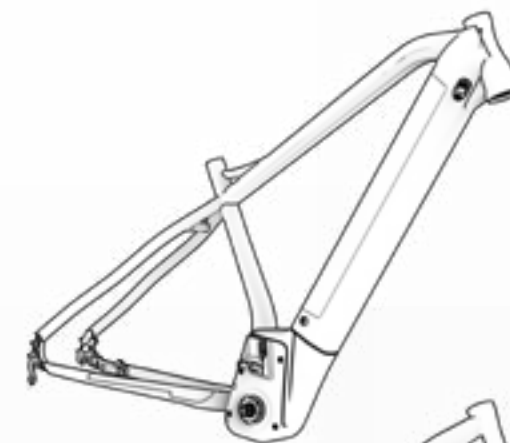
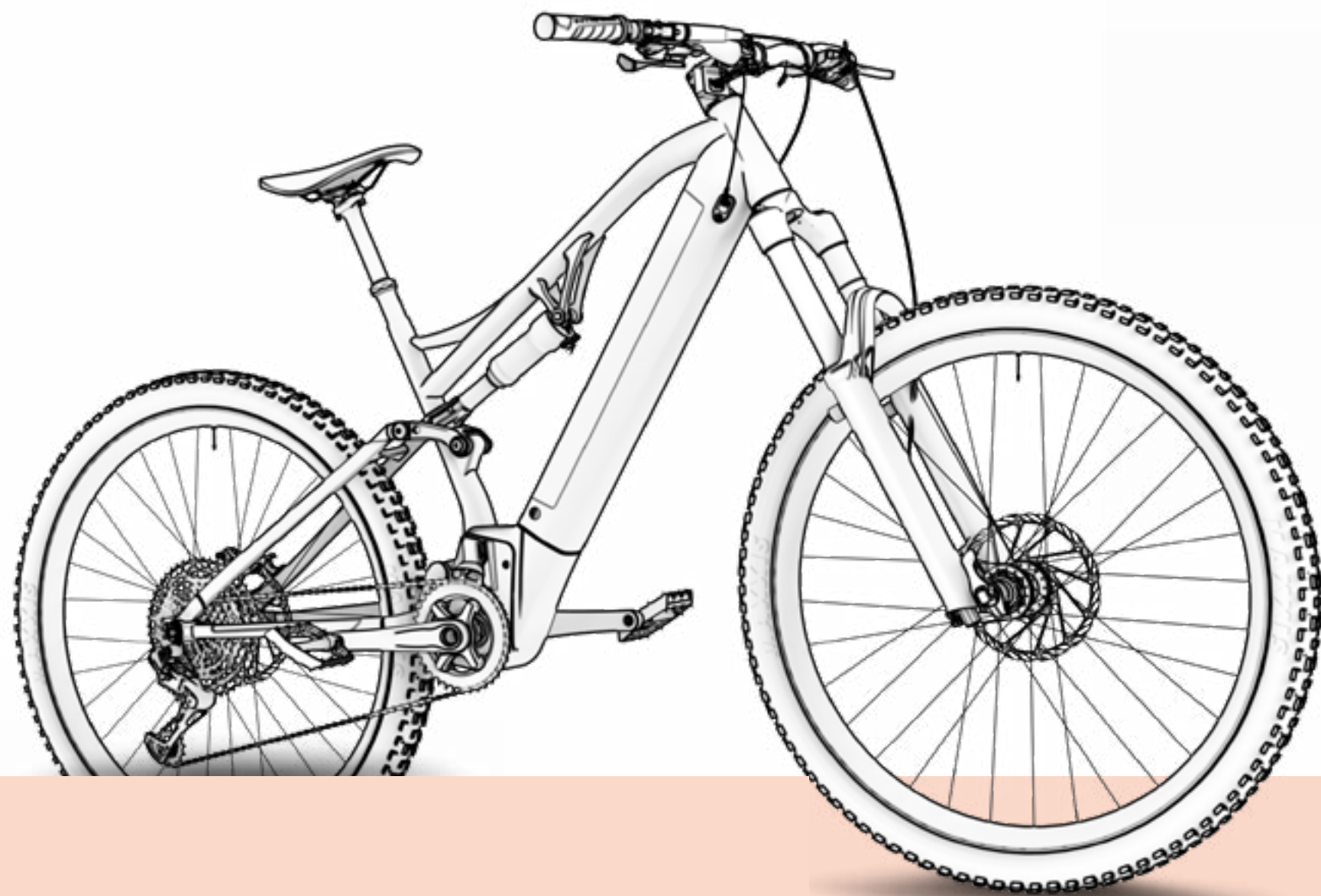
info@bhbikes.com

P.I. Jundiz- Perretagana 10, 01015 Vitoria, Alava (Spain)

SOCIALE MEDIA

Maak deel uit van onze wereldwijde gemeenschap van fietsers . Ontdek de ervaringen met BH van andere fietsers en deel de uwe.





www.bhbikes.com



V0.0

