

HANDLEIDING
2024



/ AEROLIGHT

INHOUDSOPGAVE

01 INLEIDING	3
LEGENDA VAN DE SYMBOLEN.....	3
02 GARANTIE BH	4
LIFETIME FRAME-GARANTIE.....	4
VERLENGDE GARANTIE TOT 5 JAAR OP BH-MOTOREN.....	5
VERLENGDE GARANTIE VOOR BH-ACCUS.....	5
REGISTRATIE VERLENGDE GARANTIES.....	6
GARANTIE COMPONENTEN VAN ELEKTRISCH ONDERSTEUNINGSSYSTEEM.....	6
PROCEDURE VOOR GARANTIECLAIMS.....	6
VOORWAARDEN VOOR VERVAL VAN DE GARANTIE VOOR ELEKTRISCHE COMPONENTEN.....	6
03 ONDERHOUD	7
DE FIETS VÓÓR GEBRUIK INSPECTEREN.....	7
FIETS SCHOONMAKEN.....	7
SMERING VAN DE AANDRIJVING BIJHOUDEN.....	7
ONDERHOUD VAN DE COMPONENTEN.....	7
RESERVEONDERDELEN.....	8
NA EEN VAL, BOTSING OF STOOT.....	9
04 WAARSCHUWING VOOR GEBRUIK	9
MAXIMALE BANDENMAAT.....	9
MINIMALE EN MAXIMALE ZADELKLEMAFSTELLING.....	9
MAXIMALE LENGTE VAN VORK (AS TOT KROON).....	9
MAXIMAAL AANTAL RICHTAFSTANDEN.....	9
POSITIE VAN DE CRANK-STER IN DE VORKBUIS.....	9
BEOOGD GEBRUIK.....	9
05 WAARSCHUWING VOOR GEBRUIK VAN HET TRAPONDERSTEUNINGSSYSTEEM	10
VERZORGING EN GEBRUIK VAN ELEKTRISCHE ONDERDELEN EN ACCUS.....	10
IDEALE OMSTANDIGHEDEN VOOR EEN MAXIMALE LEVENSDUUR.....	10
WAARSCHUWINGEN OVER HET GEBRUIK VAN DE ACCUS.....	10
ONJUISTE LAAD- EN ONTLAADOMGEVINGEN EN OPLOSSINGEN.....	10
RECYCLAGE.....	10
MOTOR.....	10
06 WERKING VAN HET TRAPONDERSTEUNINGSSYSTEEM	11
COMPONENTEN VAN HET TRAPONDERSTEUNINGSSYSTEEM.....	11
HET TRAPONDERSTEUNINGSSYSTEEM.....	11
ONDERDELEN VAN HET BEDIENINGSPANEEL.....	11
TRAPONDERSTEUNINGSSYSTEEM IN- EN UITSCHAKELEN.....	11
TRAPONDERSTEUNINGSMODUS SELECTEREN.....	12
ONDERSTEUNINGSNIVEAUS.....	12
WALK ASSIST-MODUS.....	12
BEGINNEN MET TRAPPEN.....	12
WEERGAVE VAN HET LAADNIVEAU VAN DE BATTERIJ.....	13

WEERGEVEN VAN HET NIVEAU VAN DE BATTERIJ VAN DE XPRO.....	13
BATTERIJ EN OPLADER.....	13
BATTERIJ OPLADEN.....	14
XPRO-BATTERIJ.....	15
XPRO FLESSENHOUDER.....	15
ENERGIEBESPARINGSMODI.....	15
APP BH BIKES ICONNECT.....	16
WERKING MET GARMIN-TOESTEL.....	17
FOUTCODES.....	17

07 MATEN EN AFMETINGEN	18
-------------------------------------	-----------

08 TECHNISCHE GEGEVENS	19
-------------------------------------	-----------

09 MONTAGE EN RESERVEONDERDELEN	21
----------------------------------------------	-----------

AFMETINGEN VAN HET BALHOOFD.....	21
HEADSET-MONTAGE.....	21
BH LITE AHEAD / AERO ACR STUURVOORBOUW.....	22
BH LITE AHEAD / AERO ACR STUURVOORBOUW.....	23
ZADELPEN MONTAGE.....	24
DERAILLEURHANGER.....	24
DI2 BATTERIJ.....	24
VOORDERAILLEURBEUGEL.....	25
MOTOR.....	25
OPLAAD POORT.....	26
STEKKERS XPRO.....	26
SNELHEIDSSENSOR.....	26
XPRO FLES HOUDER.....	27
BATTERIJHOUDER.....	27
BEKABELING VAN DE MECHANISCHE ONDERDELEN.....	28
BEKABELING VAN DE ONDERDELEN VAN HET ELEKTRISCH SYSTEEM.....	29
SCHEMA VAN COMPONENTEN VAN ELEKTRISCH SYSTEEM.....	30

10 CONFORMITEITSVERKLARING	31
-----------------------------------------	-----------

11 HULP EN EXTRA MIDDELEN	31
----------------------------------------	-----------

01 INLEIDING

Deze handleiding bevat belangrijke informatie voor het juiste gebruik en onderhoud van de fiets. Het document bevat met name specifieke informatie voor de fietsen van de **IAEROLIGHT (EC194/EC184/EC174)**. Het is raadzaam de gehele handleiding zorgvuldig te lezen. De gebruikershandleidingen voor alle BH-modellen zijn te vinden op het volgende internetadres:

<https://www.bhbikes.com/manuals>

Vergeet niet dat de handleidingen periodiek worden bijgewerkt op de website van BH BIKES. Houd ze altijd up-to-date. Raadpleeg de versie op de voorpagina.

Dit document bevat aanvullende informatie bij de algemene gebruikershandleiding, die beschikbaar is op:


https://www.bhbikes.com/es_ES/quienes-somos/manuales-descargas


Bekijk de kenmerken, aanbevelingen en garanties van componenten van derden op hun respectieve officiële websites.

LEGENDA VAN DE SYMBOLEN


In dit document staan pictogrammen die verschillende soorten waarschuwingen aangeven in verband met gebruik, onderhoud en montage. Lees zorgvuldig de betekenis van elk van hen om onjuiste handelingen of gevaarlijke situaties met ernstig persoonlijk letsel of dodelijke ongevallen tot gevolg te voorkomen.

VEILIGHEID

 **GEVAAR:** wijst op een gevaarlijke situatie die, indien niet vermeden, ernstig persoonlijk letsel of zelfs de dood tot gevolg zal hebben.

 **WAARSCHUWING:** wijst op een gevaarlijke situatie die, indien niet vermeden, ernstig persoonlijk letsel of zelfs de dood tot gevolg kan hebben.

 **OPGELET:** wijst op een gevaarlijke situatie die, indien niet vermeden, kan leiden tot licht of matig persoonlijk letsel.

 **RISICO OP ELEKTRISCHE SCHOK:** wijst op een gevaarlijke situatie die, indien niet vermeden, de dood of ernstig letsel door elektrische schokken tot gevolg kan hebben.


 **RISICO OP KORTSLUITING:** wijst op een gevaarlijke situatie die, indien niet vermeden, kan leiden tot kortsluiting in elektrische componenten. Kortsluiting kan leiden tot brand en schade aan componenten.


GEREEDSCHAP

 **PLATTE SLEUTEL**


 **ALLEN-SLEUTEL**

 **TORX -SLEUTEL**

 **PHILIPS-SCHROEVENDRAAIER**

 **10_{nm}** **AANHAALMOMENT:** 10nm - AANHAALMOMENT: naast elk sleutelsymbool ziet u het aanhaalmoment aangegeven in Newtonmeter


SOORT VERBINDING

 **OLIE:** lichte smering voor elementen als kettingen en kabels.

 **VET:** montagevet.

 **KOOLSTOFFPAST:** montagepasta om de wrijving van koolstofelementen te vergroten.

 **LIJM:** gebruik schroefbevestiging van gemiddelde sterkte.

 De lijm wordt gebruikt om de bout vast te zetten, zodat deze niet losraakt onder de trillingen waaraan de fiets tijdens het gebruik wordt blootgesteld. Voeg in alle gevallen een druppel lijm toe aan het draadeind van de schroef. Doe nooit lijm over de hele schroefdraad, want dan wordt het moeilijk om de schroef te demonteren.



02 GARANTIE BH

BH BIKES streeft ernaar duurzame fietsen met de hoogste kwaliteitsnormen aan te bieden. Daarom biedt BH BIKES, naast de wettelijke garantie die op deze producten van toepassing is, aanvullende garantie- en dekkingsvoorwaarden. Dit onderdeel beschrijft de verschillende garanties en de procedure om in aanmerking te komen voor de extra LifeTime Frame-garantie.

WETTELIJKE GARANTIE

De wettelijke garantie dekt de oorspronkelijke koper voor fabricagefouten en/of gebrek aan overeenstemming. Deze garantie geldt zowel voor BH BIKES-frames als -onderdelen. De geldigheidsduur verschilt in overeenstemming met de bestaande wetgeving in het land van aankoop en is van rechtswege van toepassing vanaf de datum van aankoop. Gedurende deze periode heeft de houder van de garantie recht op gratis reparatie of vervanging bij fabricagefouten, inclusief transport- of reiskosten, en daaruit voortvloeiende schade. Er zijn verschillende voorwaarden waaraan moet worden voldaan om voor de garantie in aanmerking te komen:

- Deze garantie doet geen afbreuk aan de rechten waarover de consument krachtens de in elk land geldende wetgeving beschikt.
- Of een defecte fiets of onderdeel door de garantievoorwaarden wordt gedekt, is uiteindelijk afhankelijk van de beslissing van onze Technische Dienst.
- In geen geval dekt de garantie de vervanging van onderdelen waarvan de slijtage het gevolg is van normaal gebruik.
- In geen geval is de garantie van toepassing op breuk of defecten die het gevolg zijn van onzorgvuldig gebruik van de fiets, gebruik in competitieverband, montage van niet-originele accessoires of onjuiste behandeling en onderhoud.
- De garantie is in geen geval van toepassing als de in dit document beschreven Inspectie vóór levering en de bijbehorende Inspectie-intervallen niet zijn uitgevoerd, naar behoren ingevuld en afgestempeld door een erkende BH-dealer.
- Indien de uitgevoerde reparatie niet bevredigend is en het voorwerp niet voldoet aan de optimale voorwaarden om te voldoen aan het beoogde gebruik, heeft de houder van de garantie recht op vervanging van het gekochte voorwerp, of het defecte onderdeel, door een ander voorwerp met identieke kenmerken, of op terugbetaling van de voor het verslechterde voorwerp of onderdeel betaalde prijs.
- De garantietermijn wordt opgeschort voor de duur van de reparaties en in geval van vervanging van het goed of het onderdeel wordt de garantietermijn voor het betrokken onderdeel verlengd.
- De vordering tot nakoming van de bepalingen van de garantie vervalt zes maanden na afloop van de garantietermijn.
- Alle claims moeten via een erkende dealer worden ingediend.
- Territoriale reikwijdte: raadpleeg de handleiding of ga naar [www. BHbikes.com](http://www.BHbikes.com)

Klik op de volgende link om alle voorwaarden te kennen:

https://www.bhbikes.com/es_INT/registro-garantia-vida-bh/registra-tu-bici-garantia-de-por-vida

LIFETIME FRAME-GARANTIE

BH Bikes biedt de oorspronkelijke koper via zijn geaccrediteerde verkooppunten, een handelsgarantie voor mogelijke fabricagefouten van de frames voor een termijn die langer is dan de wettelijke garantie van het product voorschrijft, in overeenstemming met de volgende clausules:

1. **De LIFETIME garantie is alleen van toepassing op BH-frames en fietsen die via erkende verkooppunten van BHBIKES EUROPE S.L. op de markt worden gebracht.**
 - De koper moet de LIFETIME-garantie online hebben geregistreerd, met de naar behoren ingevulde informatie, binnen 30 kalenderdagen na de aankoopdatum, samenvallend met de door het erkende verkooppunt afgegeven factuur.
 - Deze garantie is niet overdraagbaar aan nieuwe kopers en vervalt op het moment van de wederverkoop van de fiets aan een derde partij. De oorspronkelijke koper is degene die de garantie op het moment van aanschaf registreert. De handelsgarantie kan niet worden overgedragen aan anderen dan de oorspronkelijke koper.
 - Het is verplicht om het onderhoud van de fiets uit te voeren in een door BHBIKES EUROPE erkend servicecentrum en in overeenstemming met de instructies in de gebruikershandleiding.
2. **De LIFETIME garantie dekt in geen geval:**
 - De achtervorken van modellen met dubbele vering, vork, kinderfietsen, defecten en/of verkleuring van het originele lakwerk, of corrosie door natuurlijke achteruitgang.
 - Defecten, scheuren of breuk als gevolg van een ongeval of oneigenlijk en/of onzorgvuldig gebruik van de fiets.
 - Wanneer er sprake is van montage van onderdelen of accessoires die niet voorzien zijn voor of niet compatibel zijn met de gebruikstoepassing waarvoor de fiets is ontworpen.
 - Defecten veroorzaakt door onvakkundige ingrepen.
 - Krassen, verkleuringen of vlekken veroorzaakt door het gebruik van bijtende vloeistoffen, scherpe elementen, klemmen en/of continue blootstelling aan de zon of aan andere weersinvloeden.
 - Defecten veroorzaakt door normale slijtage aan de fiets, ook door materiaalmoetheid. Vermoeidheidsschade is een indicatie dat het frame normale slijtage heeft ondergaan. In dit verband is het de verantwoordelijkheid van de gebruiker om de fiets regelmatig na te kijken.
 - Onjuist gebruik en/of onderhoud (lees de aanbevelingen voor gebruik en reiniging aandachtig door).
 - Frames die zijn gebruikt in wedstrijden of in demonstraties, of voor verhuur.

Raadpleeg de volledige algemene voorwaarden op:

https://www.bhbikes.com/es_INT/registro-garantia-vida-bh/registra-tu-bici-garantia-de-por-vida

VERLENGDE GARANTIE TOT 5 JAAR OP BH-MOTOREN

Als u de verlengde garantie LIFETIME FRAME activeert, wordt automatisch een verlengde garantie van 5 jaar geactiveerd voor alle BH-motoren. Via haar geautoriseerde winkels biedt BH Bikes de oorspronkelijke koper een commercieel beleid om eventuele fabricagefouten in BH-motoren te dekken voor een periode die verder gaat dan gespecificeerd in de wettelijke garantie van het product, overeenkomstig de volgende clausules:

- De verlengde garantie op de BH-motor is uitsluitend van toepassing op BH-motoren die zijn geïnstalleerd in BH-fietsen en worden verkocht via winkels die zijn geautoriseerd door BHBIKES EUROPE S.L.**
 - De koper moet de garantie online registreren, met de naar behoren ingevulde gegevens, binnen 30 kalenderdagen na de aankoopdatum, zoals vermeld op de factuur uitgegeven door de erkende winkel, waarop het serienummer van de fiets staat. moet worden gespecificeerd.
 - Deze garantie kan niet worden overgedragen aan volgende kopers en vervalt wanneer de fiets aan een derde partij wordt verkocht. Oorspronkelijke koper betekent de persoon die de garantie registreert op het moment van aankoop; de commerciële garantie kan niet worden overgedragen aan derden die niet de oorspronkelijke koper zijn.
 - Het is verplicht om de fiets te laten onderhouden in een door BHBIKES erkende vestiging en volgens de instructies in de gebruikershandleiding.
- De verlengde garantie op de BH-motor dekt nooit:**
 - Vervagende lak en verlies van originele kleur, of corrosie veroorzaakt door normale slijtage.
 - Defecten of breuken als gevolg van een ongeval of onoordeelkundig en/of onzorgvuldig gebruik van de fiets.
 - Wanneer er onderdelen of accessoires zijn geïnstalleerd die niet bedoeld/compatibel zijn met het gebruik waarvoor de fiets is ontworpen, en wanneer er met de motor is geknoeid en/of de grenzen ervan zijn afgebakend.
 - Defecten die het gevolg zijn van onjuiste behandeling.
 - Krassen, verkleuringen of vlekken veroorzaakt door het gebruik van schurende vloeistoffen, scherpe voorwerpen, klemmen en/of langdurige blootstelling aan zonlicht of andere weersomstandigheden.
 - Onjuist gebruik en/of onderhoud van het product (lees aandachtig de aanbevelingen voor gebruik en reiniging).
 - Motoren die zijn gebruikt bij wedstrijden, demo's of bij verhuur.
 - Motoren gemonteerd op fietsen uit het MONTY-assortiment.

Lees de volledige voorwaarden op:

https://www.bhbikes.com/es_ES/registro-garantia-vida-bh/registra-tu-bici-garantia-de-por-vida

VERLENGDE GARANTIE VOOR BH-ACCU'S

In een constante inspanning om onze klantenservice elke dag verder te verbeteren, bieden wij u bij BH de beste garantievoorwaarden, waarbij u een verlenging van de garantie op uw E-Bikes-assortiment van één of twee extra jaren kunt krijgen. BH Bikes biedt de oorspronkelijke koper, via zijn erkende verkooppunten, een commerciële polis voor eventuele fabricagefouten van de BH-accu, voor een langere periode dan de wettelijke garantie van het product, in overeenstemming met de volgende clausules:

- De verlenging van de BH Accu-garantie is alleen van toepassing op in BH fietsen gemonteerde BH-accu's die via erkende verkooppunten van BHBIKES EUROPE S.L. op de markt worden gebracht:**
 - De koper moet de garantie online hebben geregistreerd en de vereiste gegevens accuraat hebben ingevuld binnen een periode van 30 kalenderdagen vanaf de datum van aanschaf in overeenstemming met de factuur van het geaccrediteerde verkooppunt en onder vermelding van het serienummer van de fiets.
 - Deze garantie is niet overdraagbaar aan nieuwe kopers en vervalt op het moment van de wederverkoop van de fiets aan een derde partij. De aanvankelijke koper is degene die de garantie op het moment van aanschaf registreert. De handelsgarantie kan niet worden overgedragen aan anderen dan de aanvankelijke koper.
 - Het is verplicht om het onderhoud van de fiets uit te voeren in een door BHBIKES erkend servicecentrum en in overeenstemming met de instructies in de gebruikershandleiding.
- De verlenging van de BH Accu-garantie dekt in geen geval:**
 - Slijtage door verkleuring van de lak en originele kleurtinten of corrosie door natuurlijke achteruitgang.
 - Defecten, scheuren of breuk als gevolg van een ongeval of oneigenlijk en/of onzorgvuldig gebruik van de fiets.
 - Natuurlijke aantasting of verslechtering door veroudering, ook zonder gebruik. Verslechtering na 500 volledige laad- en ontladcycli bij minder dan 30% van de nominale capaciteit (lees zorgvuldig de aanbevelingen in de handleiding).
 - Wanneer onderdelen of accessoires worden gemonteerd die niet zijn voorzien of niet verenigbaar zijn met het gebruik waarvoor de fiets is ontworpen.
 - Defecten veroorzaakt door onvakkundige ingrepen.
 - Krassen, verkleuringen of vlekken veroorzaakt door het gebruik van bijtende vloeistoffen, scherpe elementen, klemmen en/of continue blootstelling aan de zon of aan andere weersinvloeden.
 - Onjuist gebruik en/of onderhoud (lees de aanbevelingen voor gebruik en reiniging aandachtig door).
 - Accu's die zijn gebruikt in wedstrijden of in demonstraties, of voor verhuur/renting.
 - Hulpaccu's (verlengen).

Raadpleeg de volledige algemene voorwaarden op:

https://www.bhbikes.com/es_INT/registro-garantia-vida-bh/extension-garantia-bateria

REGISTRATIE VERLENGDE GARANTIES

Om in aanmerking te komen voor de extra garanties van BH BIKES moet de fiets binnen 30 dagen na aankoop worden geregistreerd. Hierna wordt het proces uitgelegd om de verlengde garanties te activeren:

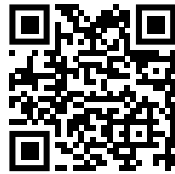
• LIFETIME FRAME-GARANTIE + 5 JAAR GARANTIE OP BH-MOTOREN

De registratie voor de LIFETIME FRAME-garantie gebeurt op de website van BH BIKES:

https://www.bhbikes.com/es_INT/registro-garantia-vida-bh/registra-tu-bici-garantia-de-por-vida

De stappen worden in de volgende video gedetailleerd uitgelegd:

<https://youtu.be/47aLVgUI248>



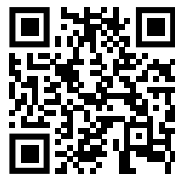
• VERLENGDE GARANTIE VOOR BH-ACCU'S

De registratie voor de verlengde garantie voor BH-accu's gebeurt op de website van BH BIKES:

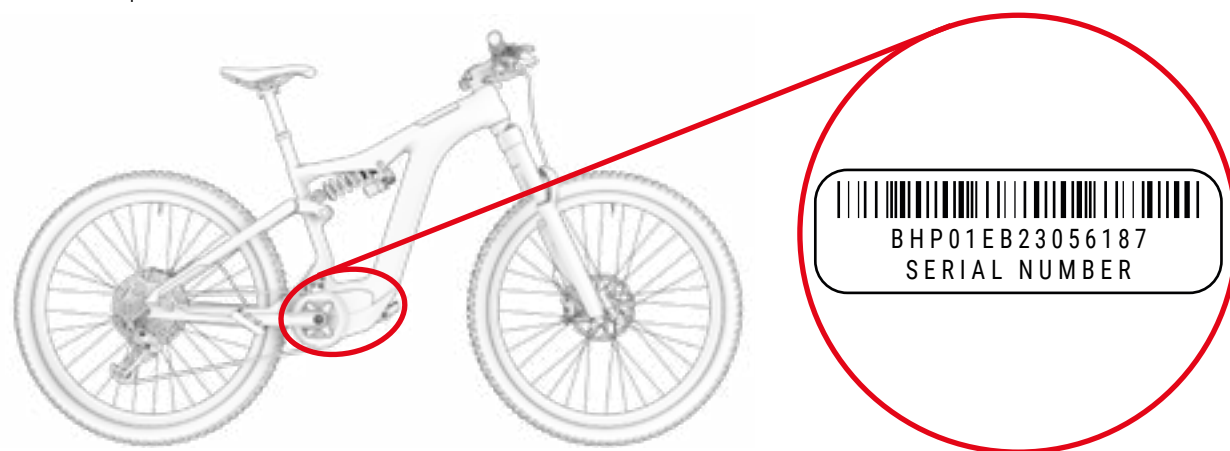
https://www.bhbikes.com/es_INT/registro-garantia-vida-bh/extension-garantia-bateria

De stappen worden in de volgende video gedetailleerd uitgelegd:

<https://youtu.be/sINzdFBygMM>



- ⚠ Het serienummer dat nodig is om de fiets te registreren staat altijd aan de onderkant van de fiets, onder de trapas:



GARANTIE COMPONENTEN VAN ELEKTRISCH ONDERSTEUNINGSSYSTEEM

Net als de frames of onderdelen van BH BIKES vallen alle exclusieve elektrische onderdelen van BH onder de wettelijke garantie (BH-motoren hebben een verlengde garantie van 5 jaar door de LIFETIME FRAME-garantie te activeren). De geldigheidsduur verschilt in overeenstemming met de bestaande wetgeving in het land van aankoop en is van rechtswege van toepassing vanaf de datum van aankoop.

Gedurende deze periode heeft de houder van de garantie recht op gratis reparatie van fabricagefouten, inclusief transport- of reiskosten, en daaruit voortvloeiende schade. De voorwaarden komen overeen met die beschreven in het onderdeel "Wettelijke garantie" en kunnen volledig worden bekeken op:

<https://www.bhbikes.com/manuals>

In geen geval dekt de garantie de natuurlijke slijtage en veroudering van de accu's door gebruik, opladen en opslag. Om gebruik te maken van de garantie op onderdelen van derden, moet u eveneens contact opnemen met deze bedrijven.

PROCEDURE VOOR GARANTIECLAIMS

Alle claims onder deze garantie moeten via een officiële BH-dealer worden ingediend. Deze dealer zal de eerste analyse uitvoeren om de omvang en de diagnose van het incident vast te stellen. Dezelfde dealer zal BH rechtstreeks informeren en de claim afhandelen. Zodra BH de vereiste corrigerende maatregelen heeft bepaald, is het aan de dealer om deze informatie aan de klant door te geven.

Het is raadzaam een claim in te dienen via de officiële dealer bij wie de aankoop is gedaan. Als dit niet mogelijk is, kunt u contact met ons opnemen, zodat wij u kunnen helpen een erkende dealer bij u in de buurt te vinden:

https://www.bhbikes.com/es_INT/quienes-somos/contacto

VOORWAARDEN VOOR VERVAL VAN DE GARANTIE VOOR ELEKTRISCHE COMPONENTEN

De BH-accu en de elektrische onderdelen vallen onder de wettelijke garantie, maar de volgende punten moeten in acht worden genomen:

- Geen enkel deel van de elektrische onderdelen mag worden gedemonteerd of gewijzigd.
- De levensduur hangt af van de gebruiks-, oplaad- en opslagomstandigheden.
- Houd de accu altijd opgeladen. Als u dit niet doet, kan de accu sneller dan normaal verslechteren.

03 ONDERHOUD

Deze handleiding bevat belangrijke informatie voor het juiste gebruik en onderhoud van de fiets. Het document bevat met name specifieke informatie voor de fietsen van de **IAEROLIGHT (EC194/EC184/EC174)**. Het is raadzaam de gehele handleiding zorgvuldig te lezen. De gebruikershandleidingen voor alle BH-modellen zijn te vinden op het volgende internetadres:

<https://www.bhbikes.com/manuals>

Dit document bevat aanvullende informatie bij de algemene gebruikershandleiding, die beschikbaar is op:

<https://www.bhbikes.com/manuals>

Bekijk de kenmerken en aanbevelingen van componenten van derden op hun respectieve officiële websites.

DE FIETS VÓÓR GEBRUIK INSPECTEREN

De fietsen worden herhaaldelijk gecontroleerd tijdens de fabricage en vervolgens bij de eindcontrole door uw BH-werkplaats. Aangezien er in de correcte werking van de fiets tijdens transport iets kan veranderen of het mogelijk is dat derden uw fiets tijdens de wachttijd hebben aangepast, dient u voor elke rit het volgende te controleren:

- **FRAME:** of er geen scheuren, schade of ongewone geluiden zijn.
- **KETTING:** of deze gesmeerd is en het aandrijfsysteem geen rare geluiden maakt.
- **REMMEN:** Of de remmen goed werken. Bij stilstand de remhendel stevig aantrekken en controleren of deze het stuur niet raakt.
- **BANDEN:** Controleer of de bandenspanning correct is en of er geen insnijdingen zijn in het loopvlak of aan de zijkanten. Controleer ook of het slijtagniveau de aanbevolen maximale slijtage niet overschrijdt.
- **WIELEN:** Controleer of de wielen vrij draaien. Controleer ook de speling tussen de remvoering en de velg en de speling tussen het frame en de band.
- **STUUR:** of het stuur soepel draait en geen ongewone geluiden maakt.
- **DRAAIPUNTEN VAN DE ACHTERVORK:** Controleer of de vering normaal en zonder ongewone geluiden functioneert wanneer het gewicht op de fiets wordt gezet. Als hij niet goed werkt of als er speling is tussen de bewegende delen, kan dat betekenen dat de aanhaalmomenten niet juist zijn of dat de lagers versleten zijn.
- **LAGERS:** Controleer of de lagers soepel en zonder ongewone geluiden lopen. Lagers zijn aan slijtage onderhevig en moeten worden vervangen om schade aan de onderdelen waarop ze zijn gemonteerd te voorkomen.
- **ELEKTRISCH SYSTEEM:** Als de fiets een elektrisch systeem heeft, controleer dan of het goed werkt door na te gaan of er elektrische ondersteuning is en of alle onderdelen werken (motor, display, hulpderailleur en snelheidssensor)). Als er geen elektrische hulp is, controleer dan of alle aansluitingen correct zijn en of er geen schade is.

- ⚠️ Rijd niet als uw fiets niet aan een van deze punten voldoet! Een defecte fiets kan ernstige ongelukken veroorzaken! Als u niet helemaal zeker bent of twijfels hebt, neem dan contact op met uw BH-werkplaats!
- ⚠️ Controleer de aanhaalmomenten zodat deze altijd overeenkomen met de aanbevelingen in de handleidingen. Het niet opvolgen van deze instructies kan leiden tot ongelukken en zelfs tot de dood.
- ⚠️ De invloeden van het terrein en de krachten die op het wiel worden uitgeoefend, vormen een zware belasting voor de fiets. De verschillende onderdelen reageren op deze dynamische belastingen met slijtage en vermoeidheid. Controleer uw fiets regelmatig op tekenen van slijtage, krassen, verbuiging, verkleuring of het begin van scheuren. Onderdelen waarvan de levensduur is overschreden, kunnen het plotseling begeven. Breng uw fiets regelmatig naar een BH-werkplaats om zo nodig onderdelen te vervangen.

FIETS SCHOONMAKEN

Om uw fiets goed te onderhouden, raden wij u aan de volgende fundamentele voorzorgsmaatregelen in acht te nemen. Het niet opvolgen van deze aanbevelingen kan leiden tot vroegtijdige slijtage of zelfs breuken op specifieke plaatsen zoals afdichtingen en bewegende delen.

- Verwijder stof en modder met een vochtige spons en een mild, neutraal schoonmaakmiddel.
- Plastic onderdelen mogen alleen met zeepwater worden gewassen.
- Banden kunnen worden gewassen met een spons of borstel en zeepwater.
- Droog de fiets na het schoonmaken door hem grondig af te vegen met een zachte doek.
- Na elke reiniging moeten de onderdelen van de aandrijving worden ingevet.

- ⚠️ Vuil kan schade verbergen die kan leiden tot een ongeval of zelfs de dood.
- ⚠️ Vermijd te allen tijde het gebruik van hogedrukreinigers en gebruik nooit stoomreinigers.

SMERING VAN DE AANDRIJVING BIJHOUDEN

Na het wassen kan de kettingaandrijving worden ontvet. Controleer en smeer de kettingschakels indien nodig. Te veel smering kan meer vuil aantrekken, waardoor er vroegtijdige slijtage en storingen in het systeem ontstaan.

- ⚠️ Vermijd te allen tijde het gebruik van hogedrukreinigers en gebruik nooit stoomreinigers.


ONDERHOUD VAN DE COMPONENTEN

De fiets vereist regelmatig onderhoud en een minimumaantal periodieke servicebeurten. De frequentie van de onderhoudsbeurten hangt af van het type voertuig (toerfiets, racefiets, mountainbike), alsook van de frequentie en de gebruiksomstandigheden.

ONDERHOUDSKALENDER VAN DE COMPONENTEN

Component	Uit te voeren actie	Tijdens elke rit	Maandelijks	Jaarlijks
Verlichting	Controle van werking.			
Banden	Regeling van druk.			
	Hoogte van het profiel en de zijkanten controleren.			
Remmen (velg)	De slag van de hendel, de sterkte van de voering en de positie van de velg controleren.			
	Controle van remmen bij stilstand.			
	Remschoenen reinigen.			
Remkabels	Visuele inspectie.			
Remmen (schijfremmen)	Remvloeistof vervangen (vloeistof DOT).			
Vork van de vering	Revisie van schroeven en voorgeschreven aanhaalmoment.			
	Olie verversen en elastomeer smeren.			
Zadelklem met vering	Onderhoud.			
	Controle van set.			
Velgen en velgremmen	Revisie en eventuele vervanging van wandbekleding	Uiterlijk na het tweede deel van de rembekleding.		
Pedaalas	Set controleren.			
	Smering verversen.			
Ketting	Controle en smering.			
	Controle en vervanging.	Na 800 km.		
Cranks	Nakijken en aanspannen.			
Wielen/spaken	Draaiing van wielen en aanspanning van spaken controleren.			
Balhoofdset	Balhoofdset controleren.			
	Smering verversen.			
Metalen oppervlakken	Behoud.	Ten minste elke zes maanden.		
Naven	Lagers nakijken.			
	Smering verversen.			
Pedalen	Lagers nakijken.			
	Smering, reiniging van het bevestigingsmechanisme.			

Component	Uit te voeren actie	Tijdens elke rit	Maandelijks	Jaarlijks
Zadelklem/stuurpen	Revisie van borgschroeven.			
Achterderailleur/ voorderailleur	Reiniging, smering.			
Snelsluiting/steekas	Revisie van efficiëntie.			
Schroeven en moeren	Nakijken en aanspannen.			
Spaken	Revisie van spanning.			
Stuurpen/zadelklem	Demontage en vervangen van montagepasta.			
Circuit/remmen	Demontage en smering.			
Componenten van elektrisch ondersteuningssysteem	Aansluitingen controleren.			
	Controleren of er geen vuil is.			

 Het is niet nodig om een specialist in te schakelen als u bekwaam en ervaren bent en over het juiste gereedschap beschikt. Tref onmiddellijk corrigerende maatregelen als u defecten constateert. Als u niet zeker bent of twijfelt, neem dan contact op met BH.

 De hierboven beschreven werkzaamheden mogen alleen worden uitgevoerd door een fietsspecialist die u vertrouwt.

RESERVEONDERDELEN

Voor een optimale werking van uw fiets en een zo groot mogelijke veiligheid is het van groot belang originele onderdelen te gebruiken. Het niet gebruiken van originele onderdelen kan leiden tot schade die niet onder de garantie valt.

De meest voorkomende reserveonderdelen zijn slijtageonderdelen. De meest voorkomende zijn banden, binnenbanden, remblokken, schijfremmen, remschoenen en velgen, voor zover deze deel uitmaken van de remeenheid, koplampen, positielichten, accu's en batterijen.

- **BANDEN:** Vervang ze door een equivalente band. Controleer de markering op de buitenkant van de band (E.T.R.T.O.-norm). Let erop dat bij gebruik van een band met een grotere buitendiameter dan aanbevolen, de teen het voorwiel of de achterwielbeschermer kan raken bij het draaien van het stuur. De fietser kan de controle over de fiets verliezen en een ongeluk krijgen met ernstige gevolgen. Hetzelfde kan gebeuren als de crank-arm wordt vervangen door een langere.
- **BINNENBANDEN:** Vervang deze door een geschikt type binnenband voor de betreffende buitenband. Zie de aanduiding op de buitenkant van de buis (E.T.R.T.O.-norm).
- **SCHIJFREMMEN EN REMBLOKKEN:** Neem de instructies van de fabrikant in acht.
- **KOPLAMPEN EN POSITIELICHTEN:** Vervang de lamp door een lamp van hetzelfde type. Zie de aanduiding op het metalen gedeelte.

- **KETTING, TANDWIEL EN VOORBLADEN:** Neem de instructies van de fabrikant in acht.
- **ACCU'S EN ACCUMULATOREN:** Vervang door batterijen van hetzelfde type. Zie de aanduiding aan de buitenkant.

 Denk eraan dat het niet gebruiken van originele onderdelen schade kan veroorzaken die niet onder de garantie valt.

NA EEN VAL, BOTSING OF STOOT


Bij een val, botsing of stoot is het belangrijkste om te controleren of u in staat bent om het rijden te hervatten. Gebruik de fiets niet als u gewond bent geraakt en roep zo nodig medische hulp in.

Als u het rijden kunt hervatten, moet u een reeks controles uitvoeren om ervoor te zorgen dat de motor ook volledig operationeel is:

- Controleer of de wielen nog vastzitten en de velgen in het midden van het frame en de vork blijven. Draai aan de wielen. Als de speling aanzienlijk is veranderd en u deze ter plaatse niet kunt centreren, moet u de remmen iets van de velg afzetten, zodat de velg vrij kan draaien.

 Denk eraan dat de remmen dan minder effectief zullen zijn.

- Controleer of het stuur of de voorkant van het frame niet verbogen of gebroken is. Controleer of het voorste deel stevig in de vork zit door het voorwiel tussen uw knieën te houden en te proberen het stuur ten opzichte van het voorwiel te verdraaien.
- Ga na of de ketting goed ligt. Als de fiets gevallen is op de kant van de aandrijving, controleer dan of deze nog goed werkt. Vraag iemand om u te helpen de fiets op de kop op het zadel te zetten en te schakelen. Wanneer de ketting op het grootste tandwiel ingrijpt, let dan op de afstand tussen de derailleur en de spaken. Als de derailleur of de derailleurhouder gedraaid is, kan de derailleur vast komen te zitten in de spaken: Valgevaar! De derailleur, het achterwiel of het frame kunnen beschadigd zijn. Controleer de derailleur. Als hij verschoven is, kan de ketting loskomen. De motor zal de aandrijving verliezen (zie ook het hoofdstuk "Aandrijving").
- Controleer het zadel, de bovenbuis of het trapashuis op beschadigingen.
- Til de fiets iets op en laat hem op de grond vallen. Als u geluiden hoort, controleer de motor dan op losse bouten.
- Controleer de hele fiets opnieuw op verdraaiing, verkleuring of scheuren.
- Rij pas weer voorzichtig als het resultaat van de inspectie bevredigend is. In geen geval mag u hard remmen of gas geven of bergopwaarts rijden. Als u niet zeker bent, wacht dan tot een auto u ophaalt in plaats van risico's te nemen. Zodra u thuis bent, moet u de motor opnieuw grondig onderzoeken. Als u nog steeds niet helemaal zeker bent of twijfels hebt, neem dan contact op met uw BH-werkplaats!

 Aluminium onderdelen die verbogen zijn geraakt, mogen niet opnieuw worden rechtgetrokken, d.w.z., ze mogen niet worden gerepareerd. Ook daarna is de kans op breuken groot, vooral voor de vork, het stuur, de voorkant, de cranks en de pedalen. Vervang ze voor de zekerheid.

04 WAARSCHUWING VOOR GEBRUIK

MAXIMALE BANDENMAAT

Als u een andere band monteert dan de oorspronkelijke maat van uw fiets, controleer dan of er altijd minimaal 6 mm tussen de band en enig deel van het frame en de vork zit.

MINIMALE EN MAXIMALE ZADELKLEMAFSTELLING

Als de in deze handleiding aangegeven minimum- en maximuminzet van de zadelpen niet in acht wordt genomen, kan dit een hefboomeffect op het frame veroorzaken. De uitgeoefende druk kan het frame beschadigen en ernstige ongevallen veroorzaken. De garantie dekt geen schade die het gevolg is van het niet naleven van deze instructies.

MAXIMALE LENGTE VAN VORK (AS TOT KROON)

Let op de maximale lengte tussen de vorkas en de onderkant van de stuurbuis (as-tot-kroon). Het niet in acht nemen van deze maximale lengte kan het frame beschadigen door overbelasting en ernstige ongevallen veroorzaken.

MAXIMAAL AANTAL RICHTAFSTANDEN

Deze handleiding vermeldt het maximumaantal richtafstandhouders dat onder de stuurpen kan worden geplaatst. Het niet in acht nemen van dit maximumaantal kan schade aan de materialen veroorzaken door overschrijding van de belasting waarvoor zij zijn ontworpen en kan leiden tot ernstige ongevallen.

POSITIE VAN DE CRANK-STER IN DE VORKBUIS

In geen geval mogen stuurafstandhouders boven de stuurpen worden geïnstalleerd. Indien dit niet in acht wordt genomen, kunnen de materialen worden beschadigd door een hogere belasting dan waarvoor ze zijn ontworpen en kunnen er ernstige ongevallen worden veroorzaakt.

BEOOGD GEBRUIK

Elke fiets is ontworpen volgens een specifiek gebruiksdoel. De in deze handleiding beschreven modellen voldoen aan de eisen die horen bij het beoogde gebruik:

Dit is een reeks voorwaarden voor het gebruik van de fiets die voorziet in het gebruik ervan op asfaltwegen. tevens de wielen moeten te allen tijde in contact blijven met het loopoppervlak.

05 WAARSCHUWING VOOR GEBRUIK VAN HET TRAPONDERSTEUNINGSSYSTEEM

VERZORGING EN GEBRUIK VAN ELEKTRISCHE ONDERDELEN EN ACCU'S

Alle producten en componenten van BH zijn zo ontworpen dat ze bestemd zijn tegen spatwater en regen. Bepaalde praktijken kunnen echter leiden tot beschadiging van onderdelen en kortsluiting. Doe het volgende in geen geval:

- De fiets wassen onder druk.
- De fiets gebruiken in zeer slechte weersomstandigheden.
- De fiets in de regen transporteren aan de buitenkant van een auto.
- De accu blootstellen aan hoge temperaturen. Overschrijding van 70°C kan lekkage en brandgevaar veroorzaken.
- Het niet in acht nemen van het temperatuurbereik voor gebruik, opladen en stallen van de fiets.

IDEALE OMSTANDIGHEDEN VOOR EEN MAXIMALE LEVENSDUUR

Wij raden aan om aan een aantal voorwaarden te voldoen om een maximale levensduur van de accu te bereiken:

- Laad hem op een vlakke, stabiele ondergrond.
- Geen direct zonlicht.
- Geen kinderen of huisdieren in de buurt.
- Geen regen of vochtigheid.
- Een goed geventileerde en droge plek.
- Een temperatuur tussen 15-25 °C.
- De accu niet gebruiken met een laadniveau van minder dan 10%. Onder dit niveau, kan de levensduur van de accucellen worden aangetast.

⚠ Ongeoorloofde ingrepen aan de onderdelen van het elektrisch systeem kan leiden tot ernstige ongevallen en maakt de garantie ongeldig.

WAARSCHUWINGEN OVER HET GEBRUIK VAN DE ACCU'S

Onjuist gebruik van accu's kan schade en ernstige ongevallen veroorzaken. Voldoe aan de volgende voorwaarden om deze te vermijden:

- Gebruik altijd de originele lader.
- Laat de accu niet dicht bij warmtebronnen.
- Verhit de accu niet en gooi hem niet in het vuur.

- Zorg dat de accuaansluitingen niet in aanraking komen met metalen voorwerpen.
- Dompel de accu niet onder in water en vermijd spatten en vocht.
- Voorkom stoten tegen en doorboren van de accu.
- Vermijd contact met de vloeistof aan handen en ogen in geval van lekkage.
- Gebruik hem niet als de buitenkant beschadigingen vertoont.
- Reinig de accu enkel met een schone en droge doek.

ONJUISTE LAAD- EN ONTLAADOMGEVINGEN EN OPLOSSINGEN

De hieronder beschreven warme en koude omgevingen kunnen ertoe leiden dat het opladen in stand-bymodus gaat of wordt onderbroken zonder de accu volledig op te laden.

- **Winterontladingsofschortingsmodus of DUT (Discharge Under Temperature):** De accuontlading wordt opgeschort als de temperatuur lager is dan -20 °C, waardoor het trapondersteuningssysteem niet werkt en de accu wordt beschermd. Deze slaapstand wordt automatisch opgeheven wanneer de accu boven de -20 °C komt.
- **Winteropladingsofschortingsmodus of CUT (Charge Under Temperature):** Het laden van de accu gaat in de ofschortingsmodus als de temperatuur onder 0 °C is. Als het opladen wordt gestart en de temperatuur daalt onder dit niveau door nachtelijke afkoeling of andere factoren, zal het opladen stoppen en in de slaapstand gaan om de accu te beschermen. In dat geval wordt deze slaapstand automatisch geannuleerd wanneer de laadtemperatuur boven 0 °C stijgt.
- **Ruis van televisies/radio's/computers:** Opladen in de buurt van televisies, radio's of soortgelijke apparaten kan statische elektriciteit, flikkerende beelden en andere storingen veroorzaken. Als dit gebeurt, dient u het apparaat op een andere plaats te gaan opladen dan bij de tv of radio (bijvoorbeeld in een andere kamer).

RECYCLAGE

Lithium-ionbatterijen bestaan uit recycleerbare materialen, maar kunnen milieuschade veroorzaken als ze na hun levensduur niet goed worden verwerkt. Volg de onderstaande stappen wanneer hun levensduur verlopen is:

- Sorteer en recycleer elke elektrische component op een locatie die goed is uitgerust voor de duurzame verwerking de recycling van deze componenten.
- Raadpleeg de accuvoorschriften van uw land en leef deze na.

MOTOR

De gelijkstroommotor bevindt zich in het trapashuis. Evenals elk ander onderdeel van uw fiets, hangt de levensduur van de motor af van het gebruik ervan. Onder normale omstandigheden kan de motor 10 tot 20 jaar meegaan of tot 100.000 km.

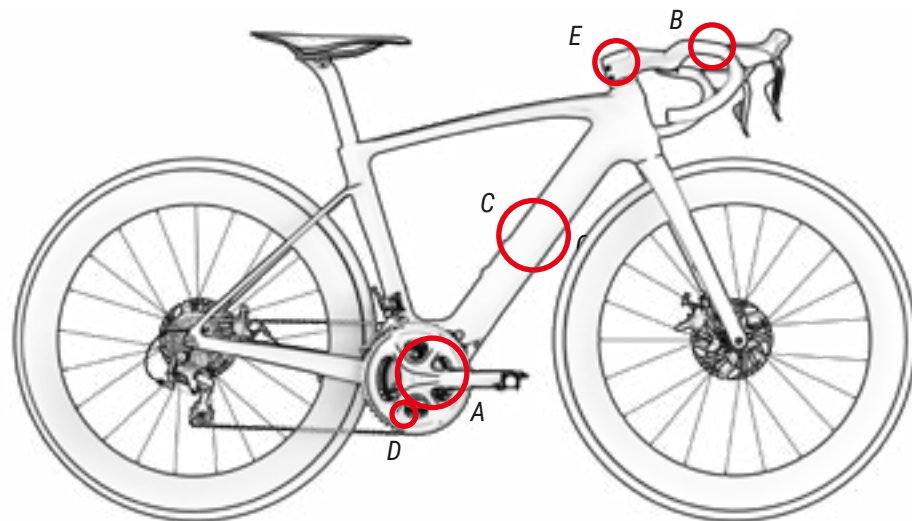
Voor ATOMX-modellen met middenmotor is een inspectie van de motorunit na 15.000 km door een door Brose gecertificeerd servicecentrum verplicht.

06 WERKING VAN HET TRAPONDERSTEUNINGSSYSTEEM

COMPONENTEN VAN HET TRAPONDERSTEUNINGSSYSTEEM

Het trapondersteuningssysteem van de BH Bikes bestaat uit de volgende elementen:

- **A.** Een **motor**, die de fiets aandrijft.
- **B.** Een **bedieningsknop** (I-REMOTE), waarmee u onder andere de ondersteuningsmodi kunt kiezen.
- **C.** Een **accu**, die de motor voedt zodat deze kan functioneren in verschillende standen.
- **D.** Een **koppelsensor**, die leest hoeveel kracht de gebruiker op het pedaal uitoefent.
- **E.** Een **display** (CORE DISPLAY), dat relevante systeeminformatie toont.



HET TRAPONDERSTEUNINGSSYSTEEM

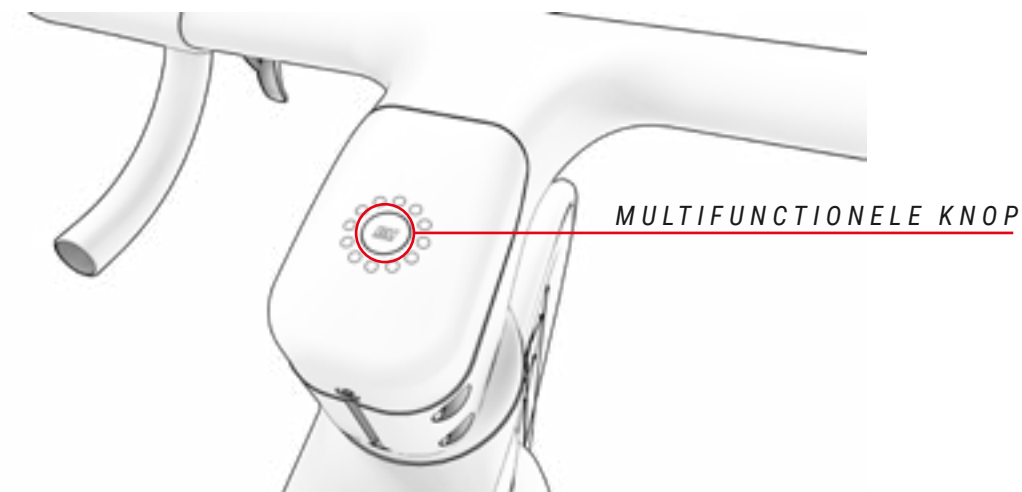
Het trapondersteuningssysteem is ontworpen om u de optimale hoeveelheid trapondersteuning te bieden. Het assisteert u binnen een standaardbereik op basis van factoren zoals uw trapkracht, fietssnelheid en overbrenging. Het systeem assisteert niet in de volgende situaties:

- Als de bedieningsknop uit staat.
- Als u 25 km/u of sneller rijdt.
- Als u niet trapt en de versnellingshendel wordt losgelaten bij 6 km/u.
- Als er geen resterende accucapaciteit is.
- Als de geselecteerde ondersteuningsmodus 0% is.

ONDERDELEN VAN HET BEDIENINGSPANEEL

EC194 / EC184 / EC174

Het Core-display bestaat uit een ring met 12 LED's en een knop in de ring, die wordt gebruikt als bedieningspaneel:



TRAPONDERSTEUNINGSSYSTEEM IN- EN UITSCHAKELEN

EC194 / EC184 / EC174

Het trapondersteuningssysteem wordt geactiveerd vanaf het Core-display. Deze bevindt zich op de stuurpen van de fiets. Druk op de aan/uit-knop om het systeem te starten. Het Core-display licht op en toont een blauwe animatie die tegen de klok in beweegt. Vervolgens wordt de huidige trapondersteuningsmodus weergegeven.

Om het trapondersteuningssysteem los te koppelen, houdt u de multifunctionele knop 3 seconden ingedrukt. Het scherm wordt uitgeschakeld en het systeem wordt uitgeschakeld.



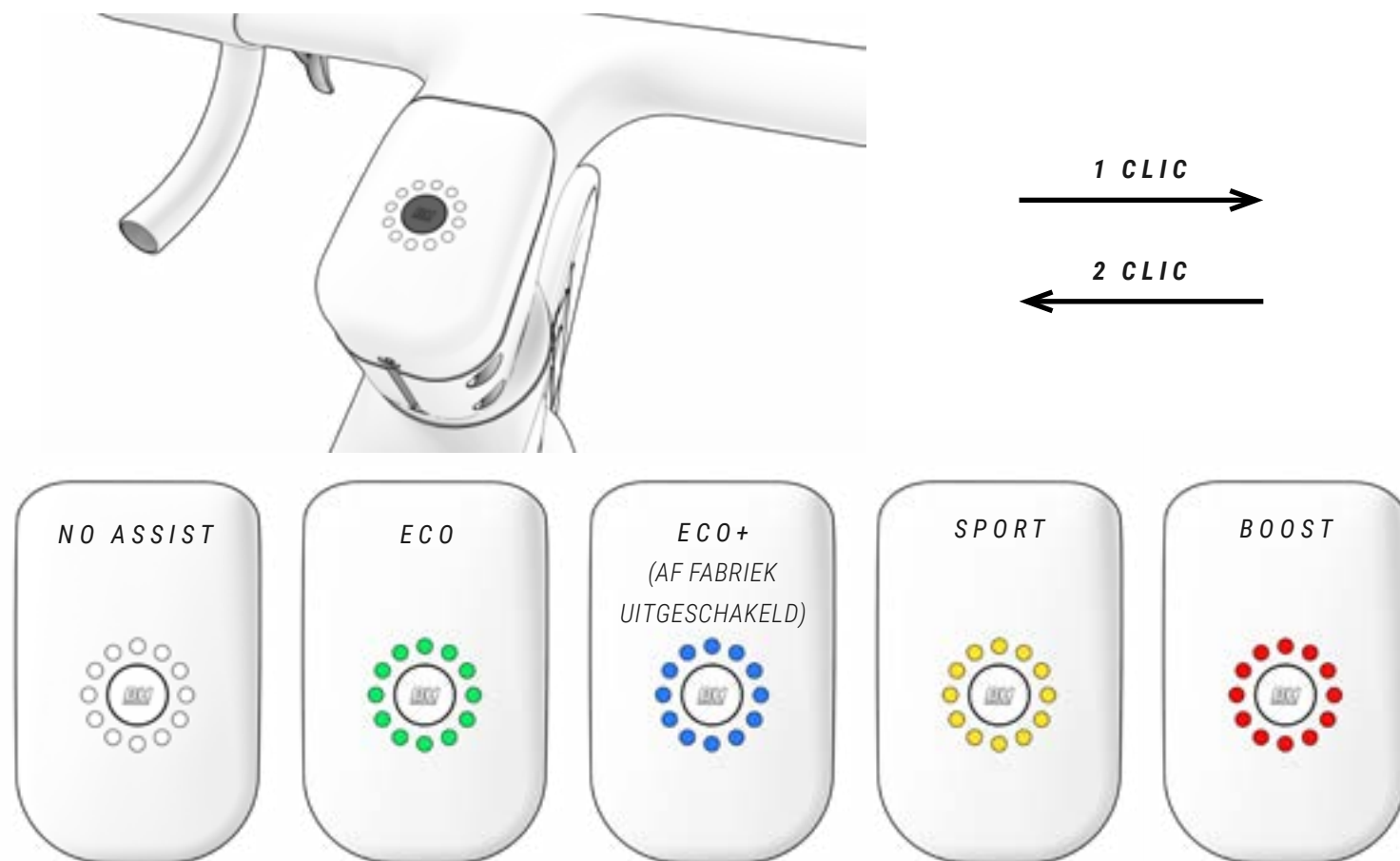
TRAPONDERSTEUNINGSMODUS SELECTEREN

EC194 / EC184 / EC174

Het systeem heeft 4 trapondersteuningsmodi:

- **Boost:** Met **rood** aangeduid. Gebruik deze modus wanneer u het maximale vermogen van het systeem wilt benutten.
- **Sport:** Met **oranje** aangeduid.. Gebruik deze modus bij het rijden op moeilijk terrein.
- **Eco+:** Met **blauw** aangeduid. Deze modus is standaard uitgeschakeld. Ze kan worden geactiveerd vanuit de BH iConnect-app door een andere waarde voor het ondersteuningspercentage dan 0 toe te voegen. Als het ondersteuningsniveau in een van de modi op 0 is ingesteld, wordt het niet weergegeven op de iRemote wanneer u een ondersteuningsmodus hoger of later gaat.
- **Eco:** Met **groen** aangeduid. Gebruik deze modus wanneer u een zo groot mogelijke afstand wilt afleggen.
- **No assist:** Met **wit** aangeduid. Gebruik deze modus wanneer u zonder ondersteuning wilt rijden. U kunt de andere functies van de bedieningsknop gewoon blijven gebruiken.

Om door de verschillende ondersteuningsmodi te bladeren, moet de gebruiker één keer op de multifunctionele knop drukken om het ondersteuningsniveau te verhogen en twee keer om het te verlagen.



ONDERSTEUNINGSNIVEAUS

Om de gezondheid van de fietsonderdelen te behouden, zijn de assistentieprotocollen waarbij gebruik wordt gemaakt van de combinatie van de interne batterij als volgt:

Interne batterij boven 5% opgeladen: 100% van het maximale ondersteuningsniveau is beschikbaar.

Interne batterij tussen 1 en 5% opgeladen: Geen hulp. Er zal alleen energie beschikbaar zijn voor het inschakelen van de verlichting en het display.

Interne batterij minder dan 1%: Uit. De batterij kan het display niet inschakelen.

XPro-batterij: De XPro-batterij biedt 100% ondersteuning, ongeacht het oplaadniveau.

WALK ASSIST-MODUS

EC194 / EC184 / EC174

De loophulpmodus helpt de gebruiker de fiets te voet te vervoeren. Om deze modus te activeren, houdt u de knop + op het bedieningspaneel ingedrukt (het maakt niet uit welke ondersteuningsmodus wordt geselecteerd wanneer de knop wordt ingedrukt). De LED's op de CORE DISPLAY knipperen blauw, wat aangeeft dat deze modus is geactiveerd. Laat de knop los om deze modus te verlaten.

BEGINNEN MET TRAPPEN

Voordat u uw voeten op de pedalen laat rusten, moet u op het zadel zitten en het stuur stevig vasthouden. Wees extra voorzichtig als u begint te trappen terwijl u een hoge ondersteuningsmodus gebruikt (TRACK- en BOOST-modi), omdat de motor met maximale stuwkracht zal reageren en u de controle kunt verliezen. Om het accelereren te vergemakkelijken, zorgt de motor voor een extra initiële stuwkracht zodra u begint te trappen. Er is dus minimale kracht nodig om de fiets in beweging te brengen, waardoor je snel en veilig aan het verkeer kunt deelnemen.

- ⚠ Begin met trappen met een korte overbrengingsverhouding (hogere versnellingen) en een lage ondersteuningsmodus (ECO-modus). Het zorgt niet alleen voor meer controle en veiligheid op de fiets, maar vergt ook minder energieverbruik en zorgt daardoor voor een grotere actieradius. Als u begint te trappen met een hogere ondersteuningsmodus (TRACK- en BOOST-modi), kan dit de gebruiker in gevaar brengen.
- ⚠ Wanneer de gebruiker de fiets duwt terwijl hij ernaast loopt, moet hij ervoor zorgen dat het systeem is losgekoppeld.

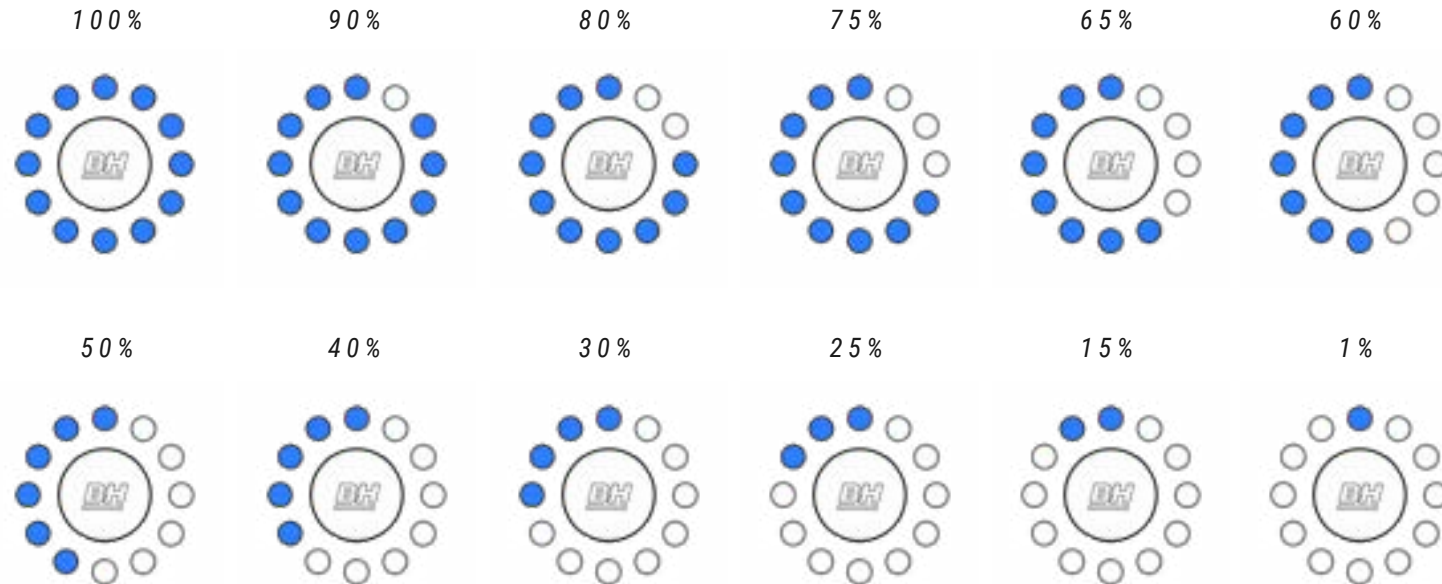
WEERGAVE VAN HET LAADNIVEAU VAN DE BATTERIJ

Met een lading van 100% kan een bereik tot 165 km bereikt worden. Het laadniveau van de batterij kan op verschillende manieren worden weergegeven. De indicator voor het batterijniveau geeft in alle gevallen de geschatte resterende batterijcapaciteit aan:

- **Garmin-apparaten:** Garmin-apparaten geven ook het batterijniveau weer op hun interface:

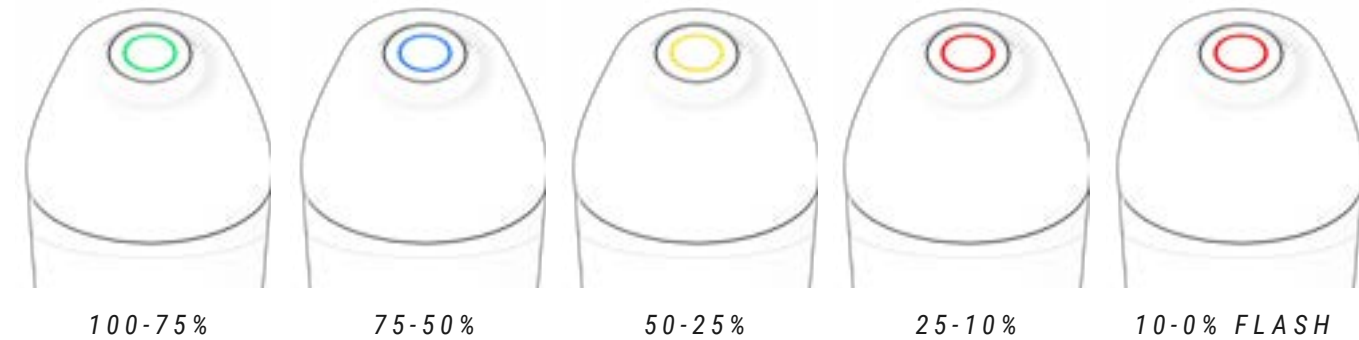


Het laadniveau van de batterij wordt weergegeven met een ring van LED's. Het huidige batterijniveau kan worden geïnterpreteerd aan de hand van het aantal LED's dat brandt. Houd er rekening mee dat de weergegeven kleur alleen betrekking heeft op de huidige ondersteuningsmodus.



WEERGEVEN VAN HET NIVEAU VAN DE BATTERIJ VAN DE XPRO

De externe XPRO-accu vergroot het standaard bereik van 160 km tot 220 km. Als je op de XPRO-batterijknop drukt, licht er een ring rond de knop op. De kleur van deze ring geeft het laadniveau van de XPRO-batterij aan. Groen 100-75%, blauw 75-50%, geel 50-25%, rood 25-10% en knipperend rood 10-0%.



Bij modellen die zijn uitgerust met het Core-display, wordt het laadniveau van de XPRO-batterij weergegeven met een ring van LED's. De capaciteit van de XPRO-accu wordt opgeteld bij de capaciteit van de interne accu van de fiets en het display geeft de totale lading van beide accu's als volgt weer:

Als beide batterijen volledig zijn opgeladen (100%), geeft het display een lading van 100% weer.

100% INTERNE BATTERIJ: 410 WH

100% INTERNE BATTERIJ + XPRO: 410 WH + 180 WH

100%

100%



BATTERIJ EN OPLADER

De accu waarmee uw BH-fiets is uitgerust, bevat lithium-ioncellen en is de meest geavanceerde technologie die beschikbaar is op het gebied van energiedichtheid (opgeslagen energie per kilogram gewicht en per cm³ volume). Lithium-ionbatterijen hebben de volgende kenmerken:

- Hun prestaties nemen af in extreem warme of koude omgevingen.
- Een bijkomend kenmerk van de lithium-ionbatterijen van BH is dat ze geen "geheugeneffect" hebben en niet worden beïnvloed door onvolledige ontlading.
- Ze verliezen hun lading op natuurlijke en geleidelijke wijze bij gebruik. De batterij kan ongeveer 500 keer volledig worden ontladen (100%), met een maximale batterijverslechtering van 20%. Bij deelladingen wordt alleen het geloosde deel meegeteld. Als u de batterij bijvoorbeeld telkens oplaadt wanneer het laadniveau met 25% daalt, kunt u deze 2000 keer opladen tot 100% van de oorspronkelijke capaciteit. Kortom de gegarandeerde duurzaamheid van de accu bij maximale degradatie van 20% bedraagt minimaal 20.000 km.

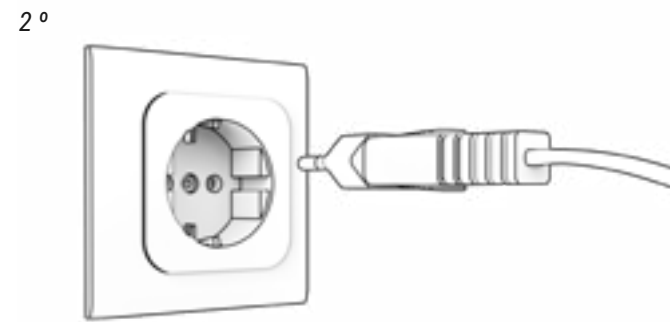
BATTERIJ OPLADEN

Dankzij de geavanceerde lithium-iontechnologie hoeft u niet te wachten tot de batterij volledig leeg is voordat u deze op de oplader aansluit. Op dezelfde manier is het ook niet nodig om hem tot 100% op te laden voordat je hem opnieuw gebruikt. Maar houd er rekening mee dat, om een maximaal bereik te bereiken, een volledige oplaadbeurt wordt aanbevolen.

- 1. ZET HET DISPLAY AAN. HET WORDT NIET OPLADEN ALS HET DISPLAY UIT STAAT.** **2. OPEN HET DEKSEL VAN DE OPLAADPOORT LINKSONDER OP HET FRAME.**







- 3. SLUIT EERST DE BATTERIJ AAN EN STEK DAN DE STEKKER IN HET STOPCONTACT.**

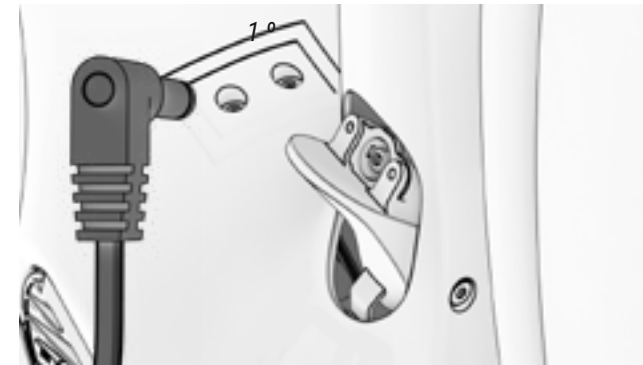


- 4. BEKIJK DE LAADSTAAT EN FOUTEN.**

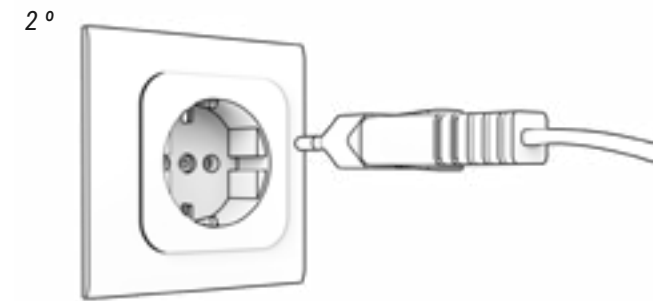


-  100% OPGELADEN
-  OPLADEN
-  STANDBY (FLASH)
-  OPLAADPROBLEEM (FLASH)

- 5. ONTKOPPEL ALTIJD EERST DE ACCULADER EN HAAL DAN DE STEKKER UIT HET STOPCONTACT.**






- 6. SLUIT DE KLEP VAN DE OPLAADPOORT ZORGVULDIG EN ZORG ERVOOR DAT GEEN VUIL OF WATER BINNENKOMT.**



- 7. DE XPRO BATTERIJ WORDT OPGELADEN ALS DEZE IN DE FLESSENHOUDER STAAT EN DE FIETS WORDT OPLADEN, MET HET DISPLAY AAN.**



-  Laad of gebruik nooit een beschadigde batterij.
-  Zorg ervoor dat u de oplader niet aanraakt tijdens het laadproces. Het kan heet zijn, vooral bij hoge omgevingstemperaturen.
-  Mocht er tijdens het opladen van de accu een storing optreden, haal dan de stekker van de lader uit het stopcontact en wacht tot de accu is afgekoeld.
-  Raak de stekker, oplaadstekker of contacten nooit aan met natte handen.
-  Zorg ervoor dat er geen vreemde voorwerpen op de contacten van de accu zitten voordat u deze op de fiets plaatst.
-  Sluit de stekker van de oplader niet aan op de accu of de oplaadpoort van de fiets als deze nat of vochtig is. Zorg ervoor dat u de stekker alleen aansluit als de accu of de oplaadpoort van de fiets volledig droog is.
-  Oefen geen overmatige kracht uit op de stekker en trek niet aan de kabel terwijl de stekker op de accu is aangesloten.
-  Schakel het trapondersteuningssysteem uit voordat u de accu uit de fiets haalt.
-  Gebruik beide handen om de batterij te verwijderen en zorg ervoor dat u deze niet laat vallen. Als u de batterij op uw voet laat vallen, kan dit letsel veroorzaken en de batterij beschadigen.

XPRO-BATTERIJ

Met de Xpro extra accu of extender kunt u de actieradius van de fiets vergroten. Dit is een flesvormige externe batterij van 180 Wh die in een specifieke flessenhouder past en die op de juiste manier door een geautoriseerde winkel moet worden geïnstalleerd en op het systeem moet worden aangesloten. Wanneer de flessenhouder is geïnstalleerd, wordt de externe batterij op het systeem aangesloten door deze eenvoudig in de flessenhouder te plaatsen. Met andere woorden: dit is een Plug&Ride-accu waarvoor geen extra aansluiting of werkzaamheden nodig zijn om te kunnen werken.



XPRO FLESSENHOUDER

De flessenhouder is voorzien van een waterdichte connector, waardoor de bescherming van het systeem wordt gegarandeerd. Daarom kan de gebruiker een conventionele waterfles in de flessenhouder plaatsen of deze leeg laten.

ENERGIEBESPARINGSMODI

De accu is ontwikkeld om een lange levensduur te garanderen. Dit wordt mogelijk gemaakt door energiebesparende modi die voorkomen dat de accu inefficiënt wordt gebruikt:

- **Transportmodus:** Om het interne verbruik tijdens het transport van de fiets van de fabriek naar de winkel te minimaliseren, staat de accu in de transportmodus. De gebruiker kan deze transportmodus permanent uitschakelen door de accu voor het eerste gebruik tot 100% op te laden.

Als de accu niet volledig is opgeladen, wordt de transportmodus niet gedeactiveerd en gaat deze voor uw bescherming snel weer aan. Vergeet niet de accu volledig op te laden om deze transportmodus permanent uit te schakelen.

- **Stand-bymodus:** Om het interne verbruik tot een minimum te beperken, schakelt de accu automatisch over op de stand-bymodus. Dit gebeurt automatisch wanneer het systeem gedurende 10 minuten geen oplading, ontlading of communicatie met de accu vaststelt. Deze modus schakelt de bedieningseenheid bijvoorbeeld automatisch uit na 10 minuten zonder gebruik, als de gebruiker de bedieningseenheid heeft aangelaten nadat hij de fiets heeft geparkeerd.

De gebruiker kan deze stand-bymodus verlaten door eenvoudigweg de bedieningseenheid van de fiets aan te zetten.

- **Modus Lethargie of Deep Sleep:** Om de accu te beschermen tijdens lange periodes van inactiviteit of opslag (bijv. tijdens de winter), gaat de accu automatisch in een diepe slaapstand. Dit gebeurt automatisch wanneer een van de volgende situaties zich voordoet:
 - Als de lading van de accu minder dan 1% is, gaat de accu in de lethargie- of diepe slaapstand als de accu 10 minuten ononderbroken in de stand-bymodus staat.
 - Als de lading van de accu minder dan 10% is, gaat de accu in de Lethargie- of Diepe slaapstand als de accu 48 uur ononderbroken in de stand-bymodus staat.
 - Als de accu minder dan 40% is opgeladen: De Diepe slaapstand wordt geactiveerd als de accu 14 dagen onafgebroken in de stand-bymodus staat.
 - Als de accu minder dan 80% is opgeladen: De Diepe slaapstand wordt geactiveerd als de accu 30 dagen onafgebroken in de stand-bymodus staat.

De gebruiker kan de Diepe slaapstand verlaten door 5 seconden de SOC-knop op de accu in te drukken of door de accu te beginnen op te laden met de oplader. Er komen 2 flashes met alle leds in de stand-bymodus en 1 flash in de modus Lethargie of Diepe Slaap.

APP BH BIKES ICONNECT

Met de app BH Bikes iConnect kan de configuratie van het trapondersteuningssysteem worden gepersonaliseerd:

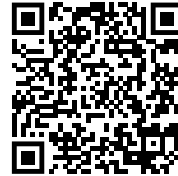
- Wijziging van kleur van ondersteuningsniveaus.
- Wijziging van parameters van % van ondersteuning (0-100%) en versnelling bij elk ondersteuningsniveau.

Download de app in IOS of Android en voer de volgende stappen uit om uw fiets te koppelen aan de app:

App Store: <https://apps.apple.com/es/app/bh-bikes-icconnect/id1494346206>

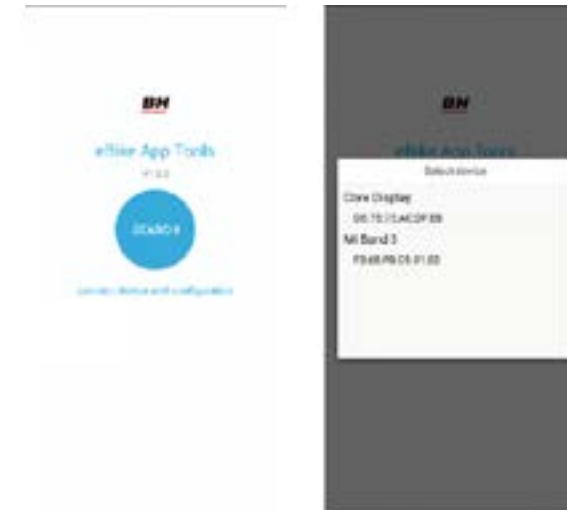


Google Play: <https://play.google.com/store/apps/details?id=com.bh.ebikelight>

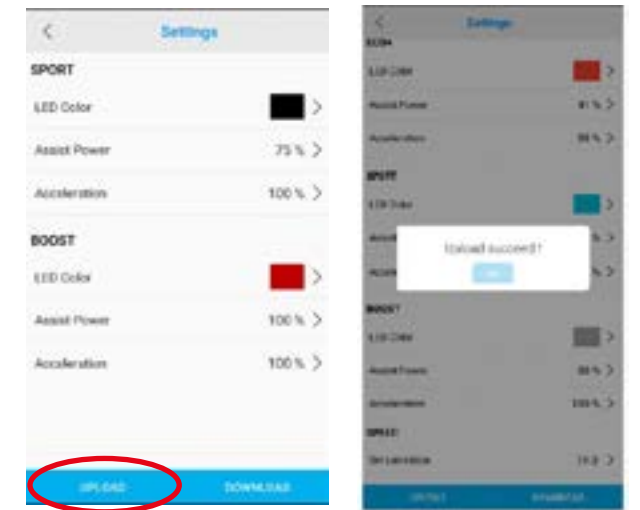


Hierna wordt de algemene werking getoond:

1. DRUK OP "ZOEKEN" OM NAAR BESCHIKBARE TOESTELLEN TE ZOEKEN.



2. DRUK OP UPLOADEN OM DE CONFIGURATIE VAN DE FIETS NAAR DE APP TE UPLOADEN.

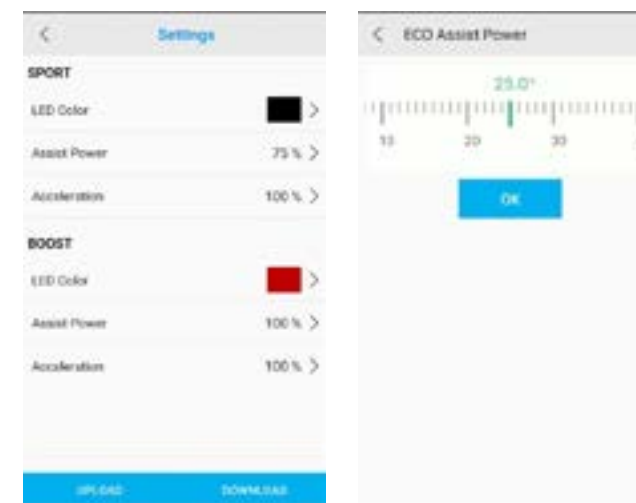


Klik op de volgende link voor een video met uitleg over de werking van de app:

<https://youtu.be/k4sOiG0cX3U>



3. WIJZIG DE KLEUR, ONDERSTEUNING EN VERSNELLING VAN ELKE MODUS.



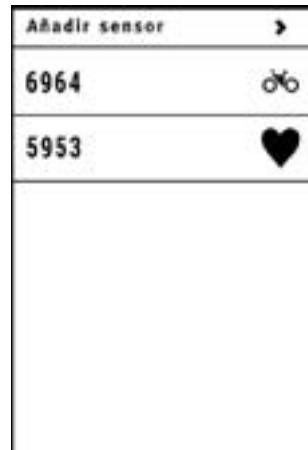
4. DRUK OP "DOWNLOAD" OM DE GEGEVENS NAAR DE FIETS TE STUREN.



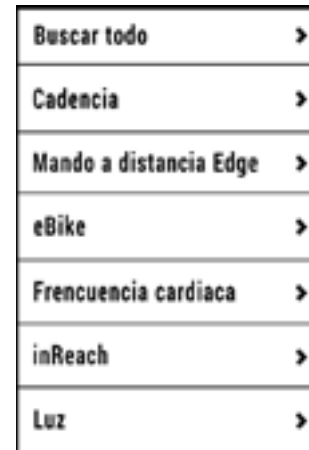
WERKING MET GARMIN-TOESTEL

De ANT+-verbinding met een Garmin-toestel biedt toegang tot extra weergave- en tijdregistratiefuncties. De hartslagband wordt aangesloten via het Garmin-toestel. De stappen voor het aansluiten van de iRemote op het Garmin-toestel worden hieronder beschreven. Zoals u in de afbeelding van de zesde stap kunt zien, kunt u vanaf het Garmin-toestel zelf de accustatus van de fiets controleren en het gewenste niveau van trapondersteuning selecteren.

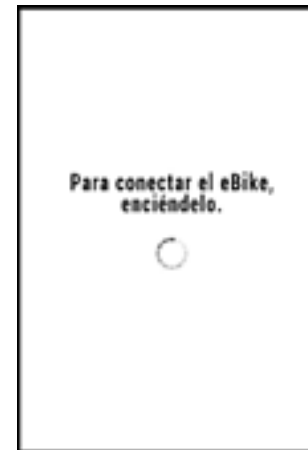
1. DRUK OP "SENSOR TOEVOEGEN".



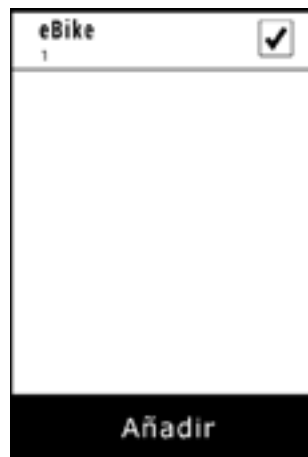
2. DRUK OP "E-BIKE".



3. KOPPELEN MET GARMIN.



4. SELECTEER DE E-BIKE.



5. SELECTEER DE GECREËERDE SENSOR.



6. GARMIN VERBONDEN.



FOUTCODES

Fouten worden op het display weergegeven. Hieronder staan de fouten en de acties die moeten worden ondernomen op het Core-display.

De fouten worden weergegeven met de LED's in modellen die zijn uitgerust met het Core-display. Het aantal LED's dat aan of uit is, verwijst naar een specifieke fout. Hieronder vindt u een beschrijving van de mogelijke problemen:



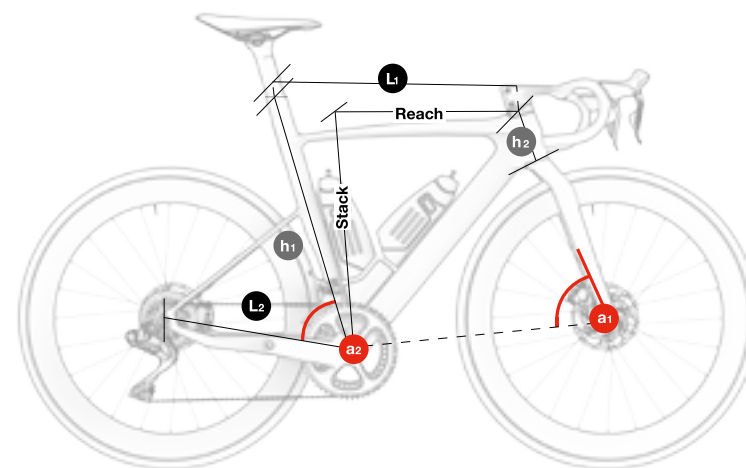
CODIFICERING LEDS

Nr.	Code	Beschrijving	Uit te voeren actie
0		Systeem Normaal	
1		Overstroom (overmatige stroom)	Controleer of de connector tussen de motor en de controller los zit. Als dit niet het geval is, installeer dan een nieuwe controller!
2		Statische stroom over limiet	Wijzig de controller
3		Gas- of TMM-sigitaal Abnormaal	Controleer of de connector tussen de TMM-sensor en de controller los zit. Controleer ook of de magneetpositie correct is.
4		Verkeerde motorfase	Controleer de motorconnector of controller.

CODIFICERING LEDS

Nr.	Code	Beschrijving	Uit te voeren actie
5		Motor Hall-sensorfout	Controleer of de connector tussen de motor en de controller los zit. De Hall-sensor in de motor is kapot, vervang de Hall-sensor of installeer een nieuwe motor. Slecht contact van de controller-motorkabel, installeer een nieuwe controller.
8		Lage batterijspanning	Vervang de batterij of controleer het batterijvermogen.
9		Motor is stilgevallen	Motor stopt per ongeluk; motor stopte.
10		Stroom over limiet	Slecht contact van de controller-motorconnector installeer indien nodig een nieuwe.
11		Alarm voor oververhitting van de motor	Als de temperatuur de instelling overschrijdt, begint de stroom geleidelijk af te nemen
12		Beveiliging tegen oververhitting van de motor	Het invoeren van de temperatuurbeveiligingsmodus, geen controleruitgang
13		Communicatie fout	1. De communicatielijng zat los. Controleer de communicatiekabel en de connector ervan 2. De MCU van de controller werkt niet goed. Vervang de controller. 3. Kortsluiting in de TMM-draad. Koppel de TMM-sensor los om dit te controleren. 4. Kortsluiting in de Hall-draden van de motor. Koppel de motorconnector los en controleer opnieuw. 5. De stroomdraden van de motor raakten de Hall-draden, waardoor schade ontstond en er kortsluiting ontstond in de Hall-draden. 6. Communicatieonderdelen van het beeldscherm werken niet goed. Installeer een nieuw beeldscherm. 7. Controleer het display en de CAN-controller. Communicatielijng zat los (ALLEEN REVO)
14		Voet fout	Haal uw voeten van de pedalen en schakel ze opnieuw in.
33		Fault_e_SpeedSensor-NoInts	Schakel het systeem volledig uit en vervolgens weer in. Als het probleem aanhoudt, neem dan contact op met uw e-bike-dealer.

07 MATEN EN AFMETINGEN



ALLE MODELLEN IAEROLIGHT

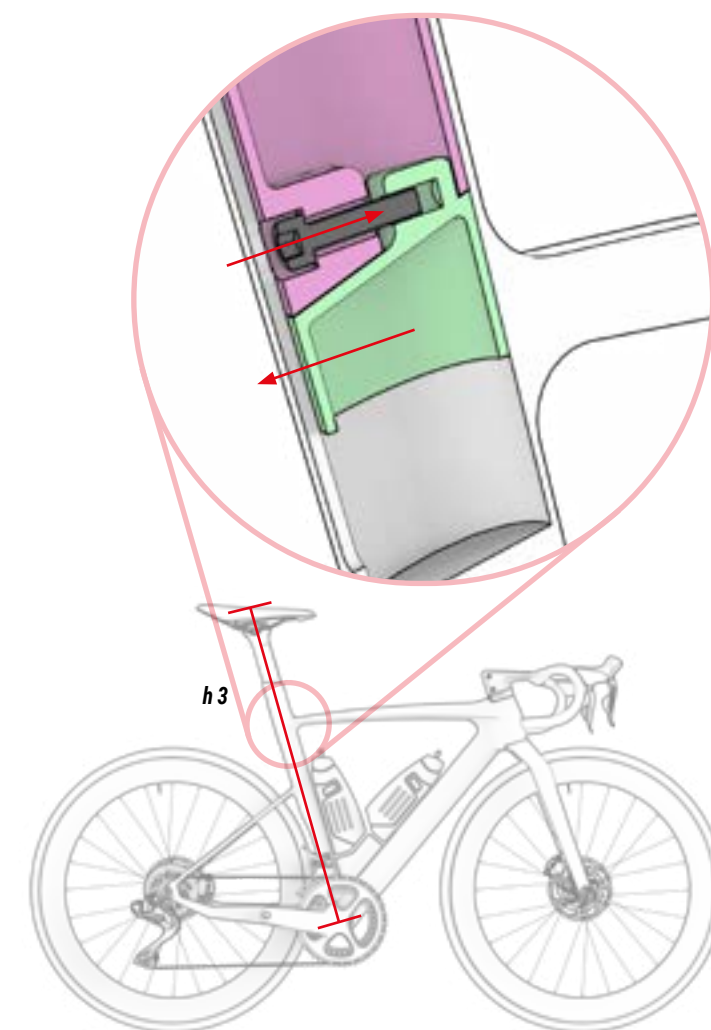
	h1	h2	L1	L2	a1	a2	Stack	Reach
SM	570	120	525	410	72.25°	74°	509	380
MD	585	135	542	410	72.75°	73.5°	524	387
LA	604	150	559	410	73°	73°	540	394

MAXIMALE EN MINIMALE ZITHOOGTE

Referentiestoel: **Prologo Dimension**

	h1	h3 MAX	h3 MIN
SM	570	773	693
MD	585	793	710
LA	604	810	730

⚠ Houd u altijd aan de aangegeven maximale en minimale hoogtes, zodat het geïntegreerde zadelpenklemstelsel correct functioneert. Schade als gevolg van onjuiste afstelling valt niet onder de garantie en kan tot ernstige ongelukken leiden.



08 TECHNISCHE GEGEVENS

TECHNISCHE SPECIFICATIES

Eigenschap	Modellen	Specificaties
Materiaal		
Kader	Alle	Carbon
Vork	Alle	Carbon Aero Flow
Aanbevolen gebruik	Alle	Road, Racing Aero
Maten	Alle	SM, MD, LA
Vork bereik	Alle	50 mm voor SM, 45 mm voor MD/LA
Maximale hoogte van het stuurafstandsstuk	Alle	2x15 + 1x10 mm (standaard voorgesneden)
Vork stuurbuis	Alle	Full carbon 1.5", conical
Compatibele wielmaat	Alle	700C
Maximale bandbreedte	Alle	32 mm
Trapas	Alle	BB386
Breedte trapaskast	Alle	86.5 mm
Binnendiameter van de trapaskast	Alle	46 mm
Standaard dropouts vooraan	Alle	Thru-axle
Afmetingen vooras	Alle	119 mm
Schroefdraad voorassteek	Alle	12x1.0 mm
Standaard dropouts achter	Alle	Thru-axle
Afmetingen achteras	Alle	158 mm
Schroefdraad achterassteek	Alle	12x1.0 mm
Zadelpen	Alle	Aerolight
Zadelpenklem	Alle	Aerolight, ingebouwd in de zadelbuis
Derailleur	Alle	Koolstof monocoque

Eigenschap	Modellen	Specificaties
Maximale maat kettingblad	Alle	50t
Minimale maat groot kettingblad	Alle	46t
Minimale maat kettingblad	Alle	34t
Maximale kleine kettingringmaat	Alle	42t
Compatibel met het drievoudige kettingblad	Alle	No
Type rem	Alle	Disc
Achterrem standaard	Alle	Post Mount
Derailleur	Alle	Verwijderbaar Aerolight
Compatibiliteit met transmissies	Alle	Sram, Shimano and Campagnolo EPS (niet-mechanisch)
Voor rem	Alle	160 mm
Achterrem	Alle	160 mm
Bekabeling	Alle	Internal ACR system
Fles houder	Alle	2
Compatibel met spatbord	Alle	No
Compatibel met bagagedrager	Alle	No
Compatibel met kinderzitje	Alle	No
Compatibel met aanhangwagen	Alle	No
Compatibiliteit met potentiometers	Alle	No
Maximaal aanbevolen gewicht (fietser+uitrusting+tassen)	Alle	165 kg

SPECIFICATIES VAN DE MOTOR BH-2EXMAG

Eigenschap	Specificaties
Nominaal vermogen	250W
Spanning	36V
Type	Brushless DC
Trapondersteuning	Tot 25 km/h
Maximaal koppel	65Nm
Gewicht	2100g
Trapondersteuningsmodi	6
Walk assist	Ja (door de knop + ingedrukt te houden)
Cadansbereik	130/min.
Sensors	Cadans / Koppel / Snelheid
Systeemtechnologie	CAN bus

SPECIFICATIES VAN DE ACCU

Eigenschap	Specificaties
Spanning	36V
Capaciteit	EC194: 410WH+180WH Alle andere modellen: 410WH
Gewicht	410WH: 1610g y 180WH: 1000g
Celpakket	410+180WH: (10S2P+10S1P) y 410WH: 20 (10S2P)
Lading	Met batterij in het frame.
Afmetingen	462x67x49mm
Aansluiting	Kabel aangesloten op de motor en oplaadpoort.
Waterdichtheid	IP65

SPECIFICATIES VAN DE LADER

Eigenschap	Specificaties
Ingang	100-240V. 50-60Hz. AC
Uitgang	42V
Oplaadstroom	4A
Temperatuurbereik van oplading	0°C - 40°C
Weergave van oplading	Door middel van led geïntegreerd in lader

SPECIFICATIES VAN HET BH CORE-BEDIENINGSPANEEL/DISPLAY

Eigenschap	Specificaties
Functies	Wijziging van de ondersteuningsmodus. / Aan en uit. / Weergave van het laadniveau. / Weergave van fouten.

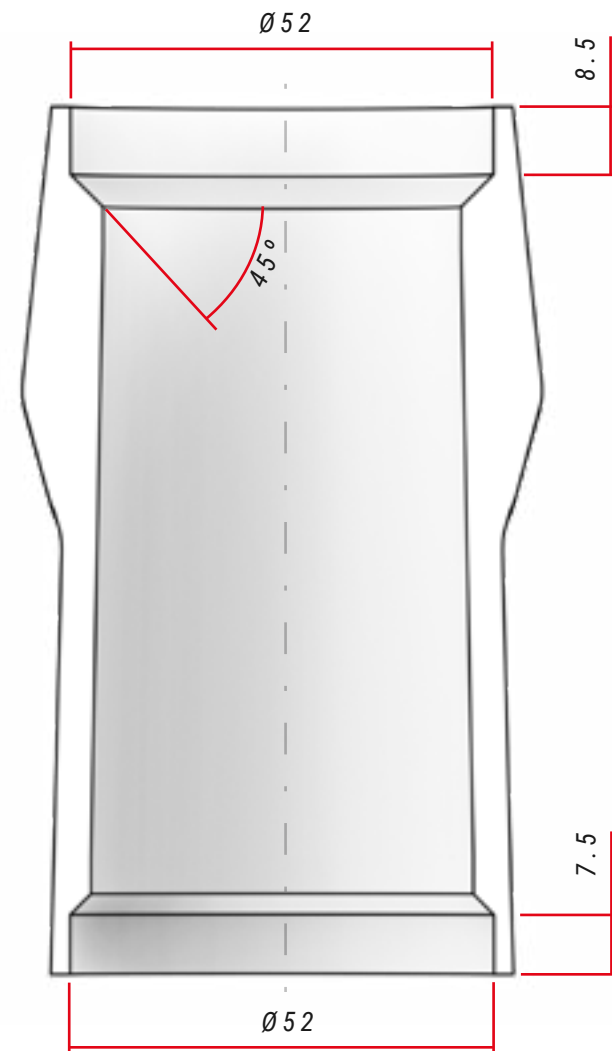
SPECIFICATIES VAN SNELHEIDSSENSOR

Eigenschap	Specificaties
Montage	In achterbuis links. Intern bedrading.
Magneet	Op de remschijf.

09 MONTAGE EN RESERVEONDERDELEN

AFMETINGEN VAN HET BALHOOFD

ALLE MODELLEN

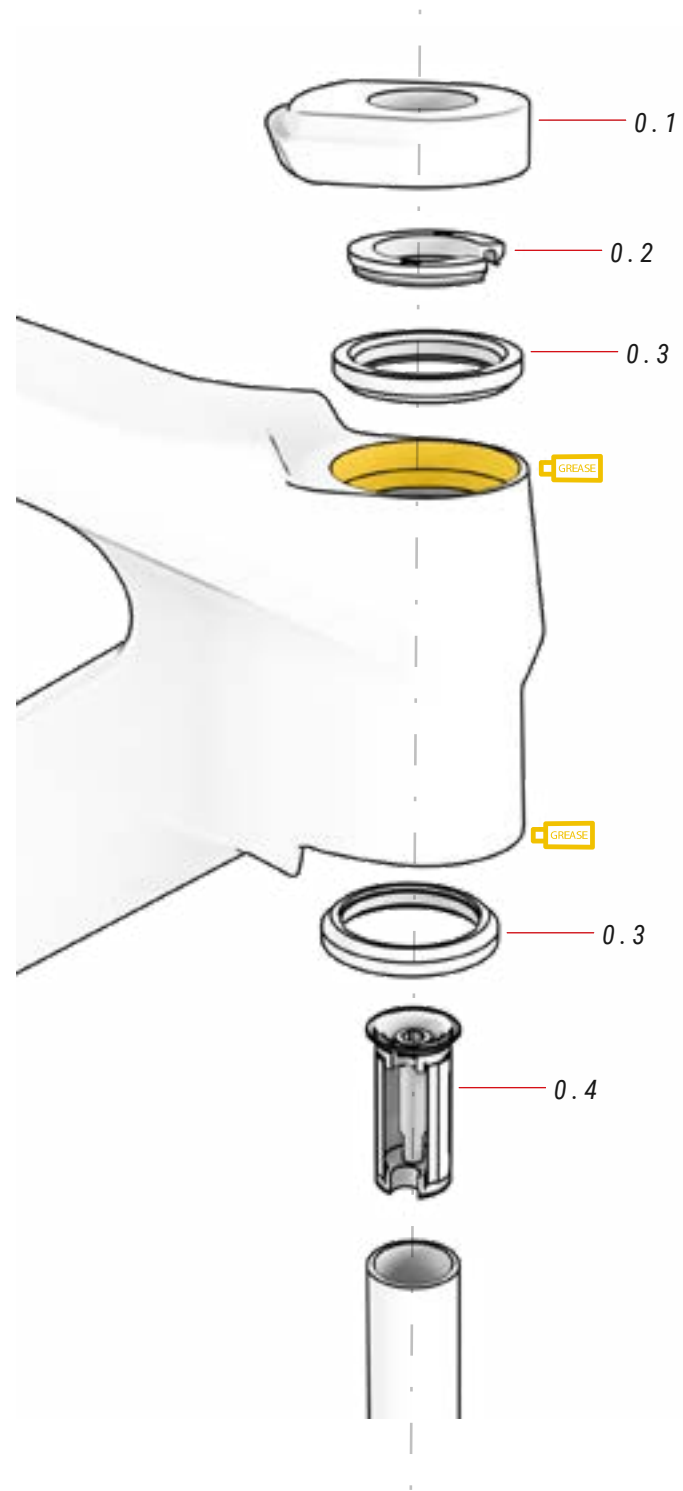


SPECIFICATIES VAN HET BALHOOFD

	Type	Hoek van contact met compressiering / vorkspoor	Afmetingen van lager
Boven	1.5" Steerer	45°	52x40x8
Onder	1.5" Steerer	45°	52x40x8

HEADSET-MONTAGE

ALLE MODELLEN



⚠ Carbonvorken mogen nooit met een spindel worden gemonteerd. De spil kan de vork forceren met een druk waarvoor deze niet is ontworpen. Het kan breken en een ongeluk veroorzaken.

Monteer de vork altijd met een expander.

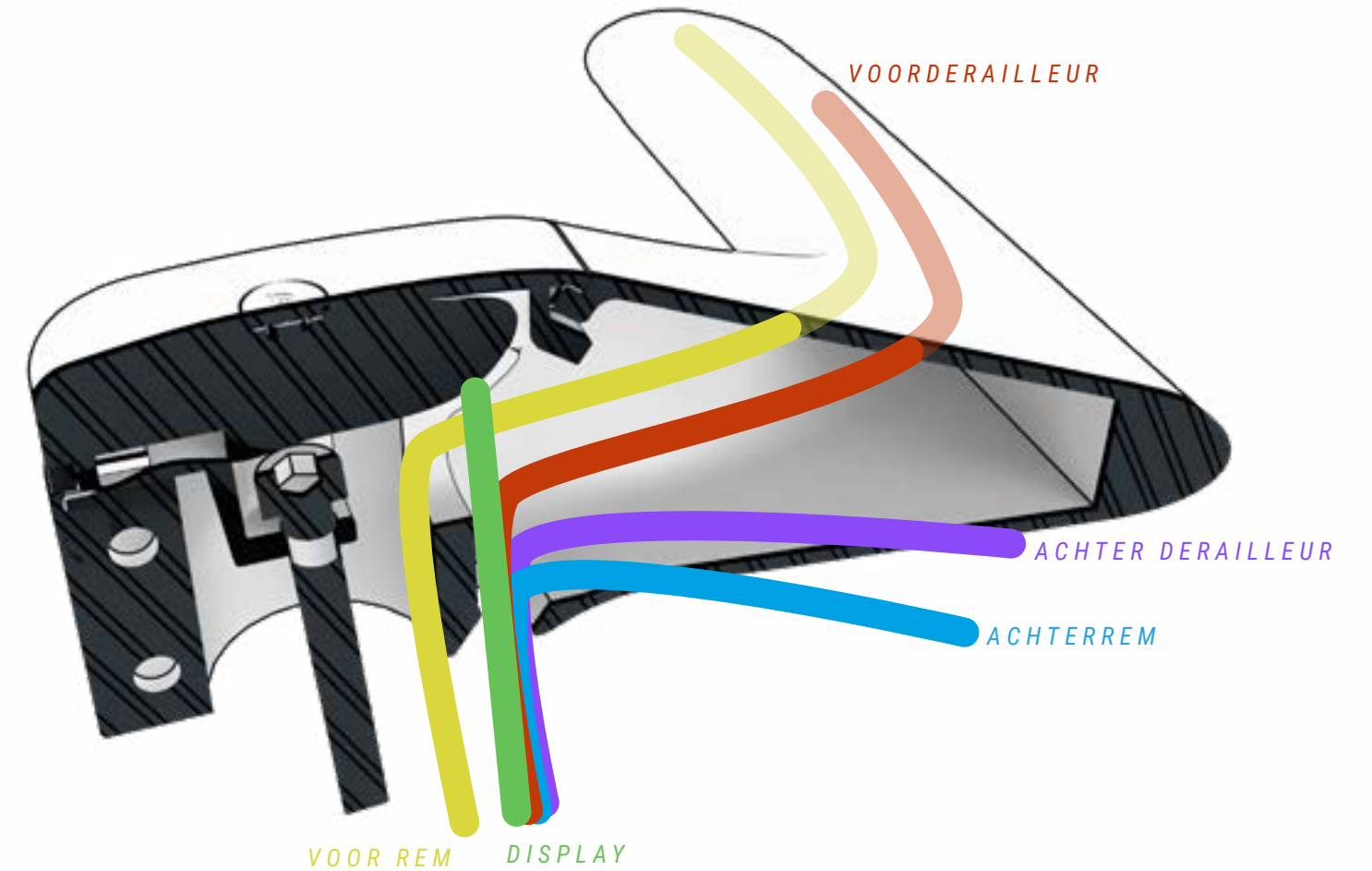
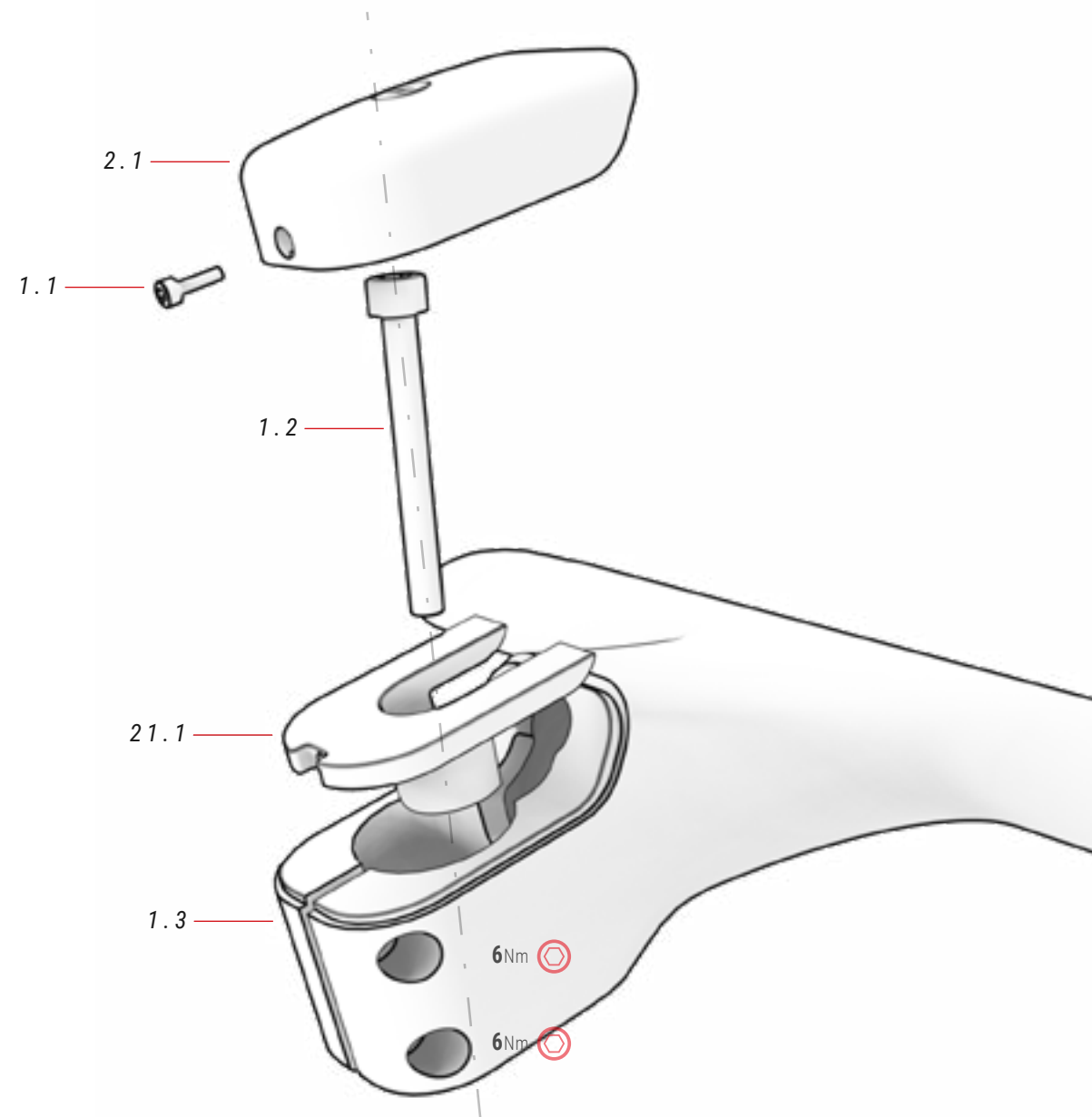
00 HEADSET

ref.: 383262000

Nr.	Item	Aantal
0.1	Stuurkap	1
0.2	Compressor	1
0.3	Handelswijze	1
0.4	Uitbreider	1

BH LITE AHEAD / AERO ACR STUURVOORBOUW

EC184 / EC194



02 CORE DISPLAY ref.: 386142300

Nr.	Item	Aantal
2.1	CORE display	1

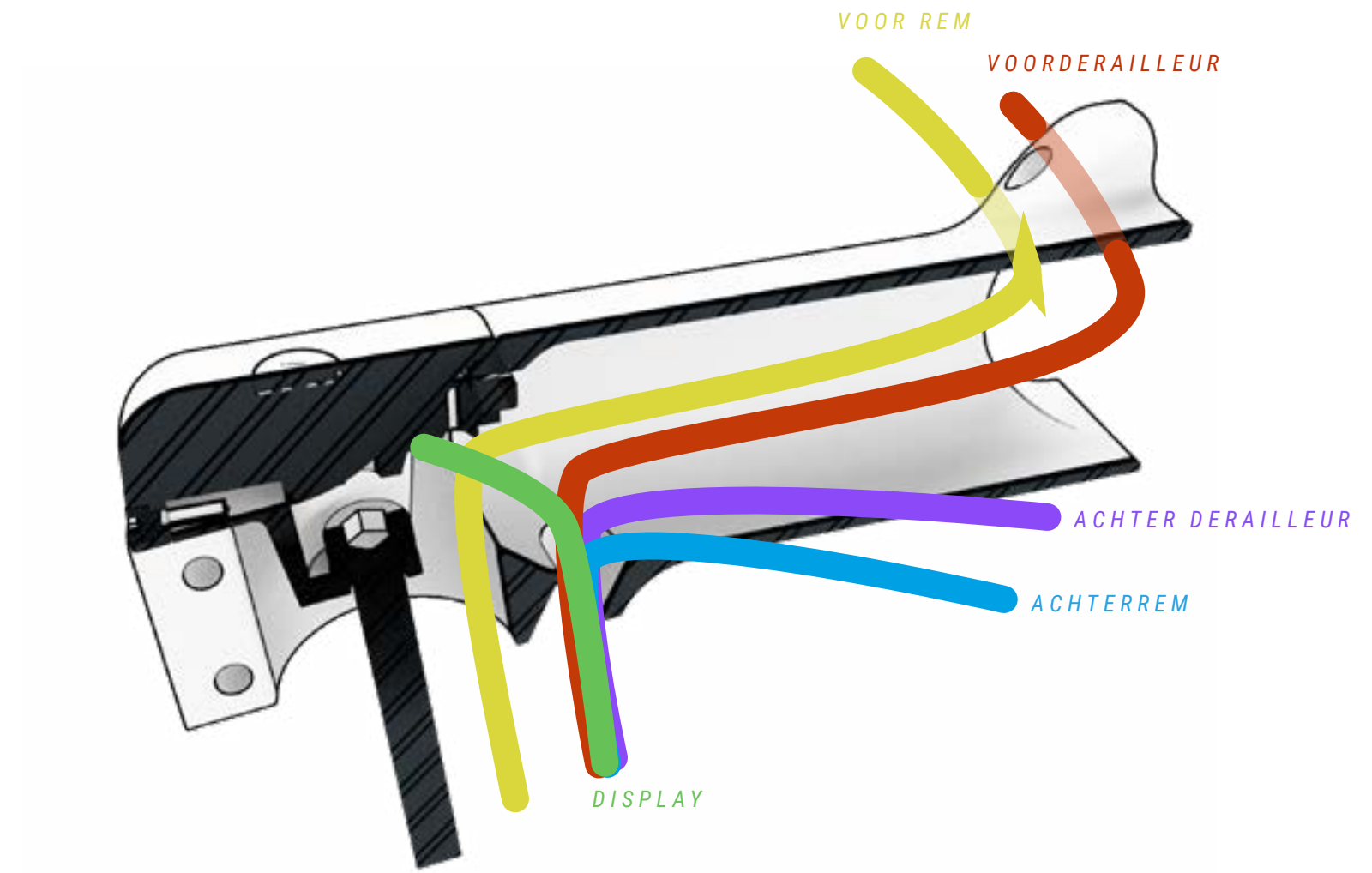
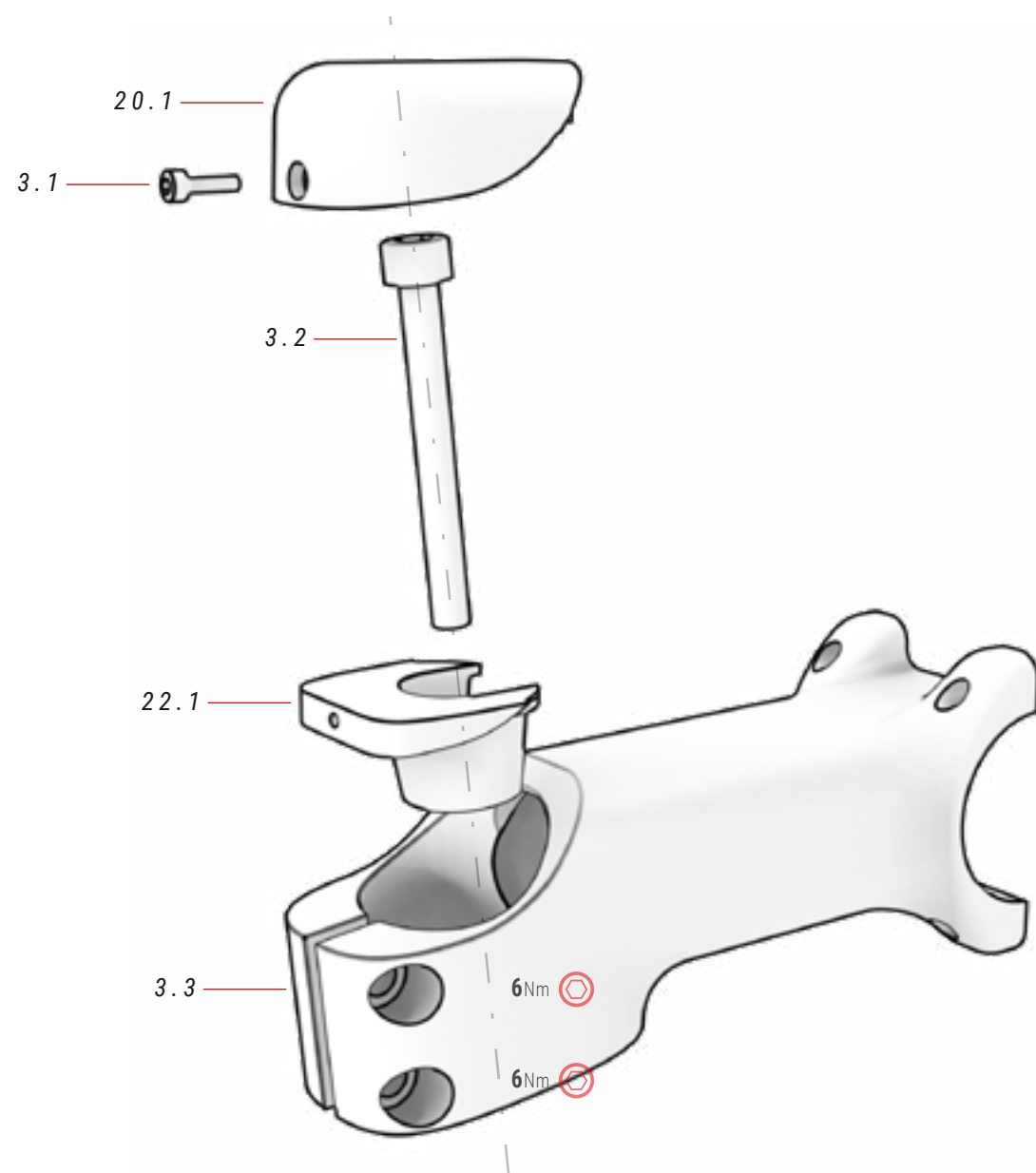
21 DISPLAY HOUDER ref.: 384632900

Nr.	Item	Aantal
21.1	Display houder	1

01 BH AERO ACR STUURVOORBOUW ref.: 391731400

Nr.	Item	Aantal
1.1	Display bout	1
1.2	Bout	1
1.3	Stuurvoorbouw	1

EC174



20 DISPLAY CORE ref.: 386142100

Nr.	Item	Aantal
20.1	Display CORE	1

22 DISPLAY HOUDER ref.: 384625000

Nr.	Item	Aantal
22.1	Display houder	1

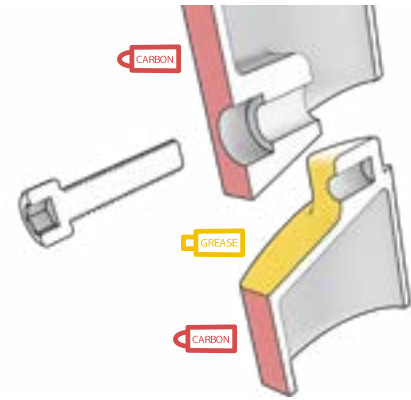
03 FSA ACR STUURVOORBOUW

Nr.	Item	Aantal
3.1	Display bout	1
3.2	Bout	1
3.3	Stuurvoorbouw	1

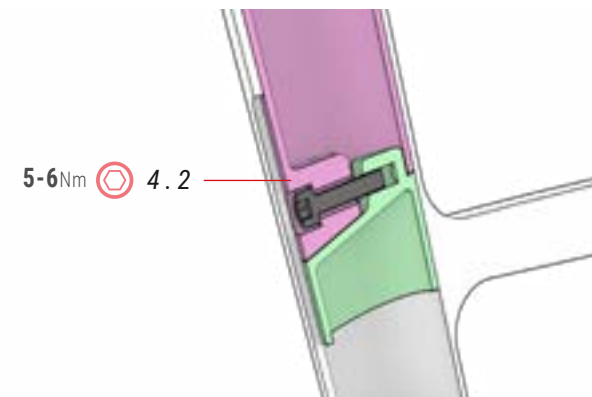
ZADELPEN MONTAGE

ALLE MODELLEN

1. VOEG VET EN MONTAGEPASTA TOE ZOALS WEERGEGEVEN OP DE AFBEELDING.



3. STEEK DE ZADELPEN OP DE GEWENSTE HOOGTE IN HET FRAME EN DRAAI DE BOUT VAST.



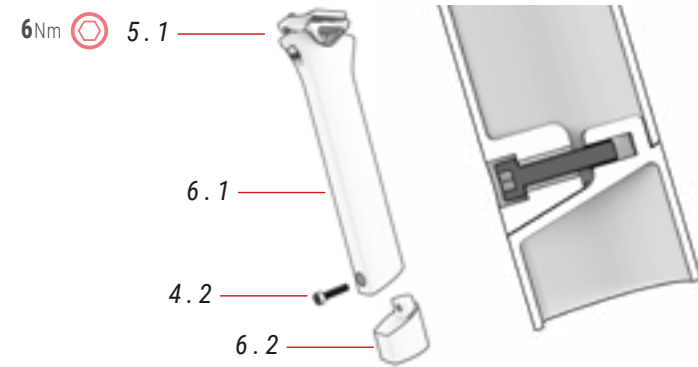
⚠ Houd u altijd aan de aangegeven maximale en minimale hoogtes, zodat het geïntegreerde zadelpenklemsysteem correct functioneert. Schade als gevolg van onjuiste afstelling valt niet onder de garantie en kan tot ernstige ongelukken leiden.

06 ZADELPEN

ref.: 383254900

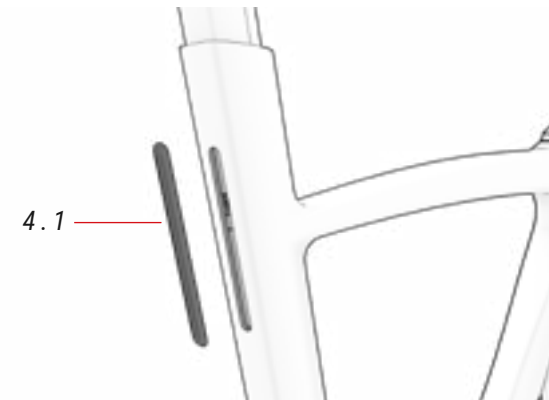
Nr.	Item	Aantal
6.1	Bovenste zadelpen	1
6.2	Lagere zadelpen	1

2. MONTEER ONDERDELEN 6.1 EN 6.2 UIT DE DOOS.



⚠ Bout 4.2 moet zich in de zadelpen bevinden en de onderdelen 6.1 en 6.2 moeten op één lijn liggen.

4. VOEG DE DECORATIEVE KLIKAFDEKKING TOE.



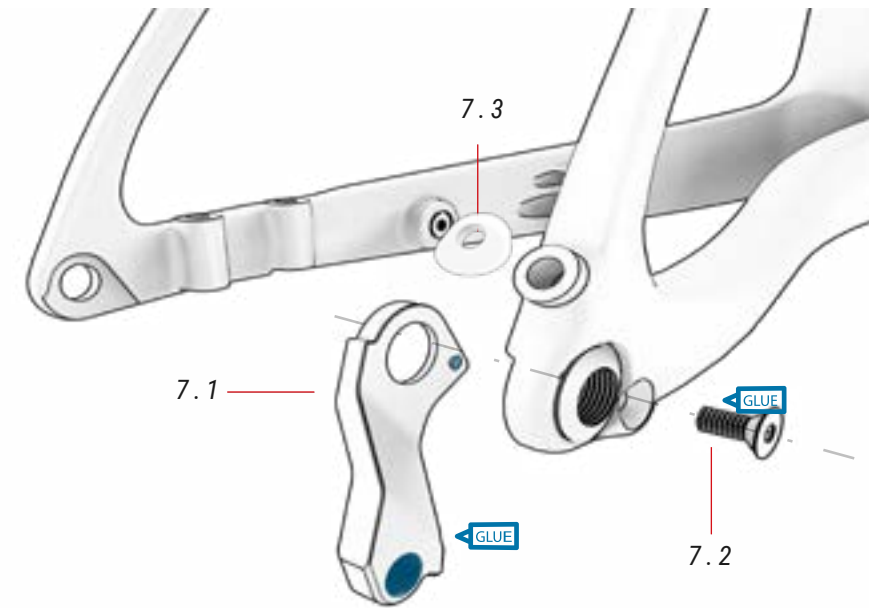
04 ZADELPENKLEMAFDEKKING

ref.: 391771100

Nr.	Item	Aantal
4.1	Zadelpenklemafdekking	1
4.2	Zadelpenbout M6xP1.0x25 mm	1

DERAILLEURHANGER

ALLE MODELLEN



07 DERAILLEURHANGER

ref.: 391835800

Nr.	Item	Aantal
7.1	Hanger	1
7.2	Bout	1
7.3	Gromet	2

DI2 BATTERIJ

ALLE MODELLEN



08 DI2 HOUDER

ref.: 391836700

Nr.	Item	Aantal
8.1	DI2 Houder	1
8.2	Bout	1
8.3	Schroef	2

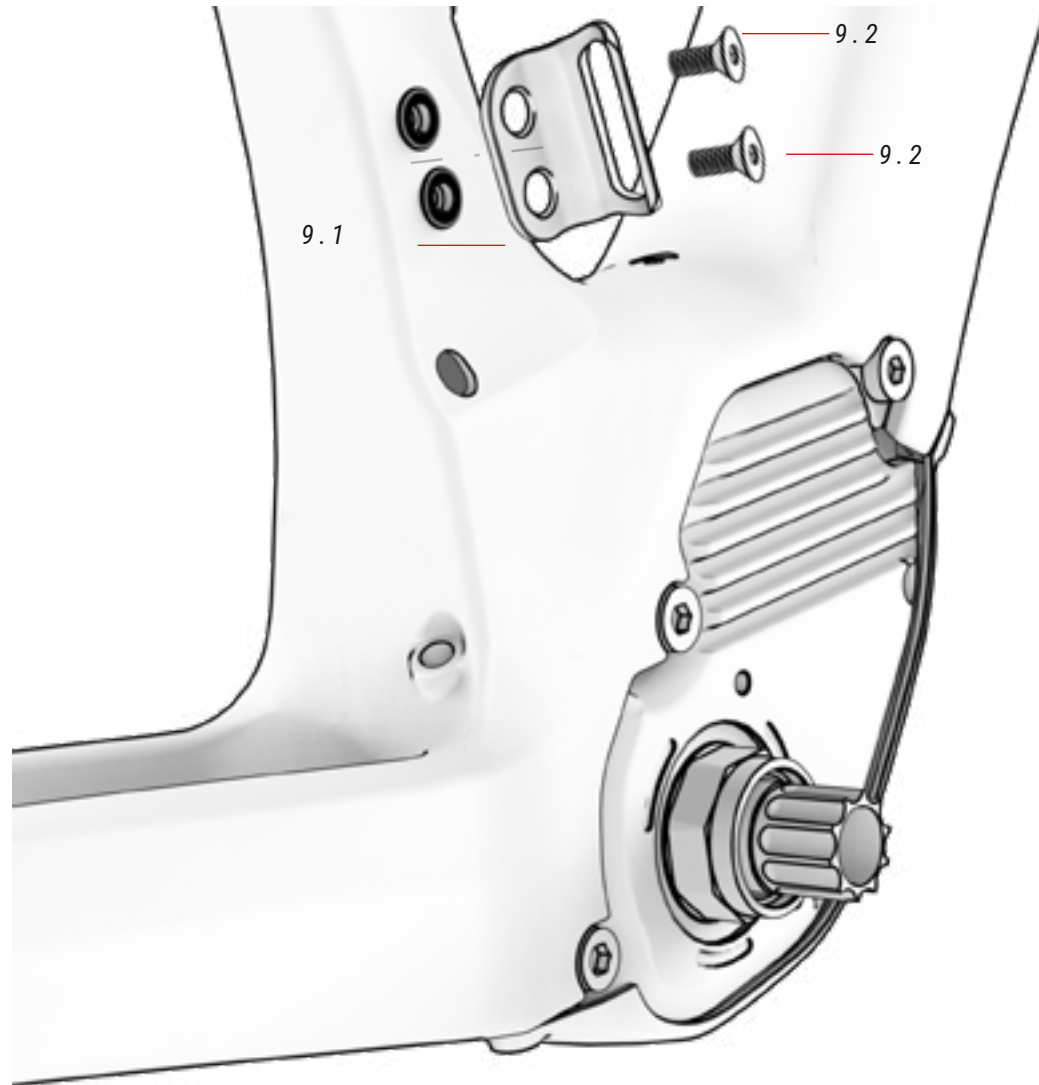
05 ZADELPEN NOOT

ref.: 391811300

Nr.	Item	Aantal
5.1	Noot	1

VOORDERAILLEURBEUGEL

ALLE MODELLEN

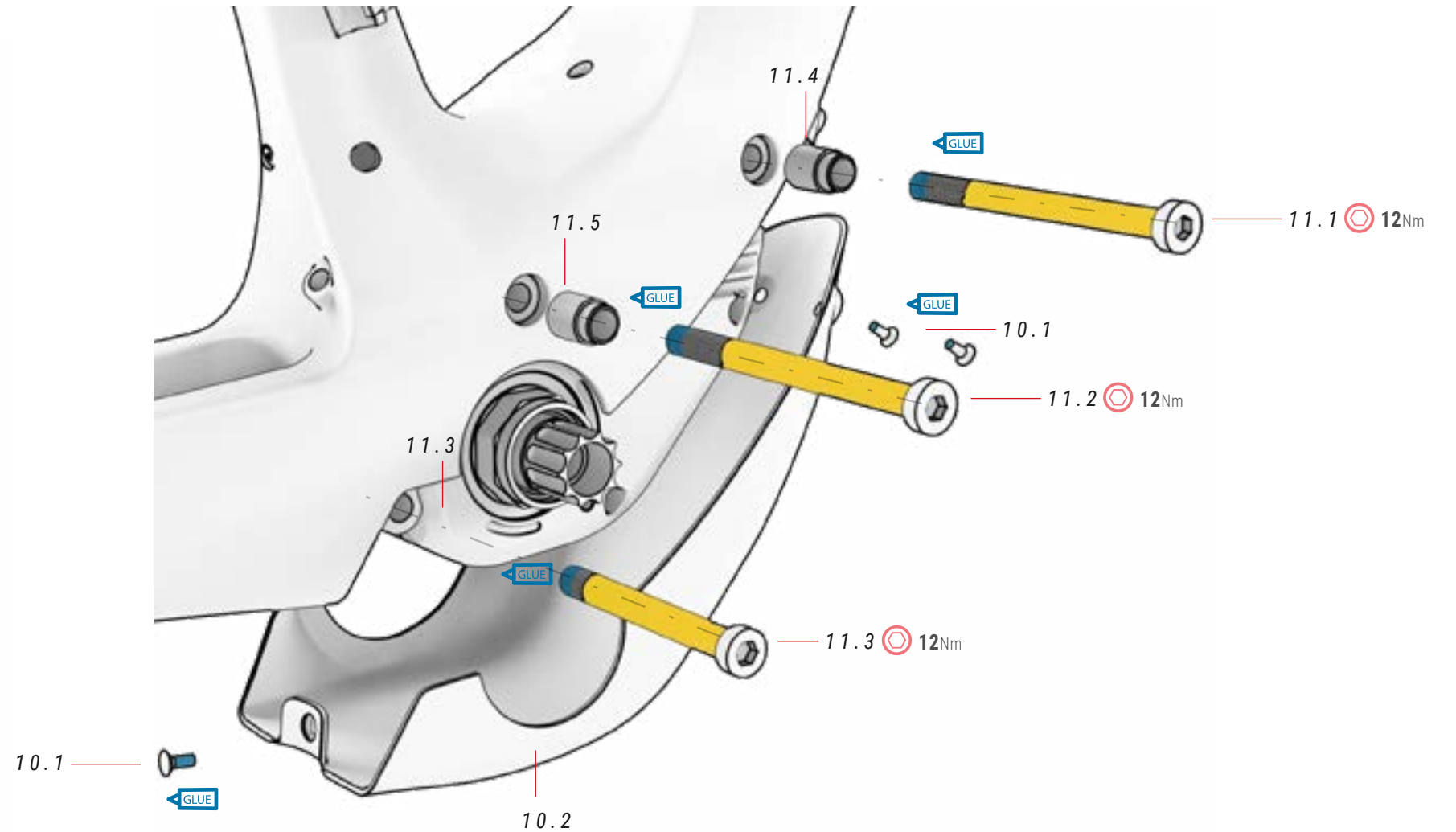


09 BEUGEL VOORDERAILLEUR ref.: 391836000

Nr.	Item	Aantal
9.1	Beugel voorde railleur	1
9.2	Schroef	2

MOTOR

ALLE MODELLEN



10 MOTORKAPPEN ref.: 391836200

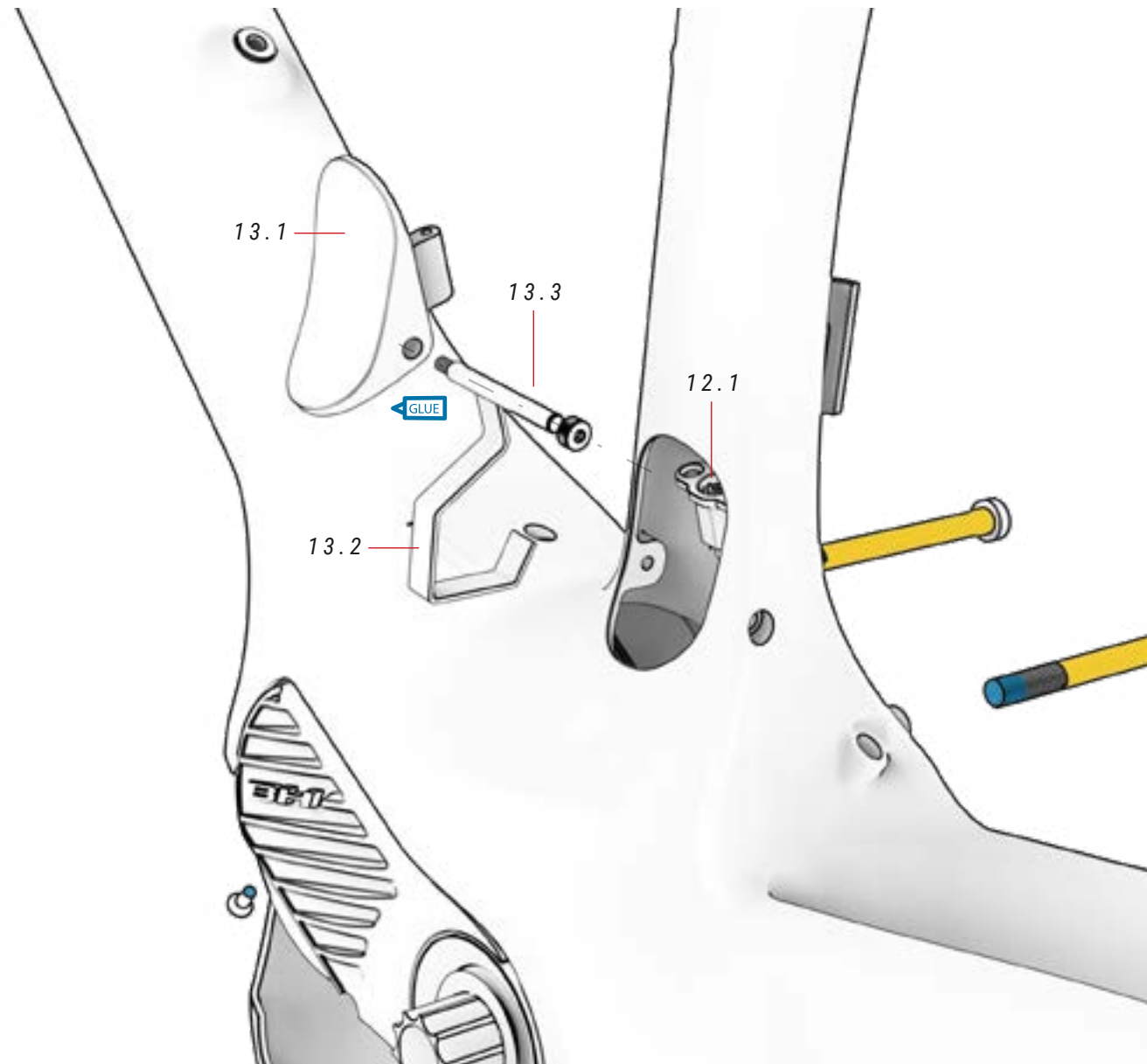
Nr.	Item	Aantal
10.1	Onderste bout van motorkap	3
10.2	Onderste motorkap	1

11 MOTOR BOUTEN ref.: 391836300

Nr.	Item	Aantal
11.1	Motorbouten	1
11.2	Motorbout	1
11.3	Motorbout	1
11.4	Motorboutgeleider	1
11.5	Motorboutgeleider	1

OPLAAD POORT

ALLE MODELLEN



12 OPLAAD POORT ref.: 386136200

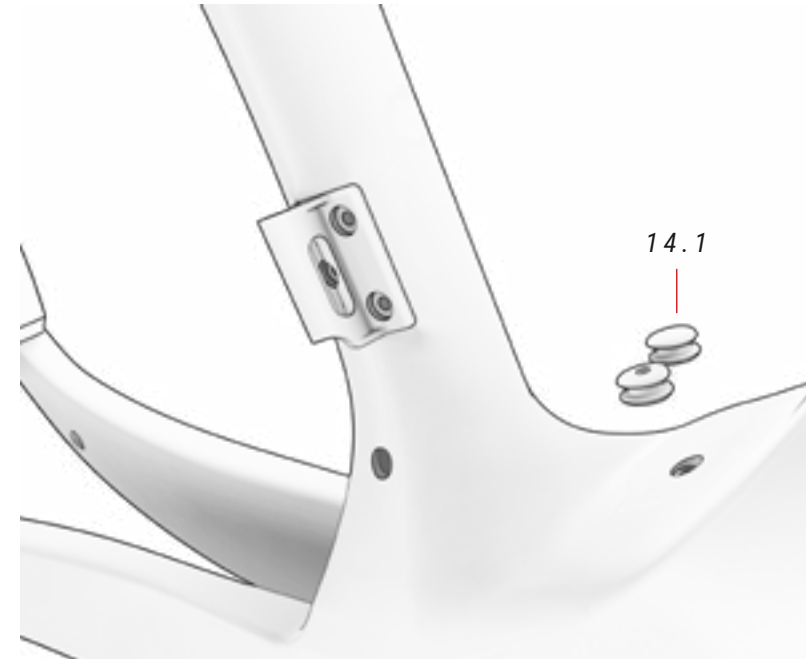
Nr.	Item	Aantal
12.1	Oplaad poort	1

13 OPLAADPOORTKAP ref.: 386136200

Nr.	Item	Aantal
13.1	Omslag	1
13.2	Steun	1
13.3	Schroef	1

STEKKERS XPRO

ALLE MODELLEN

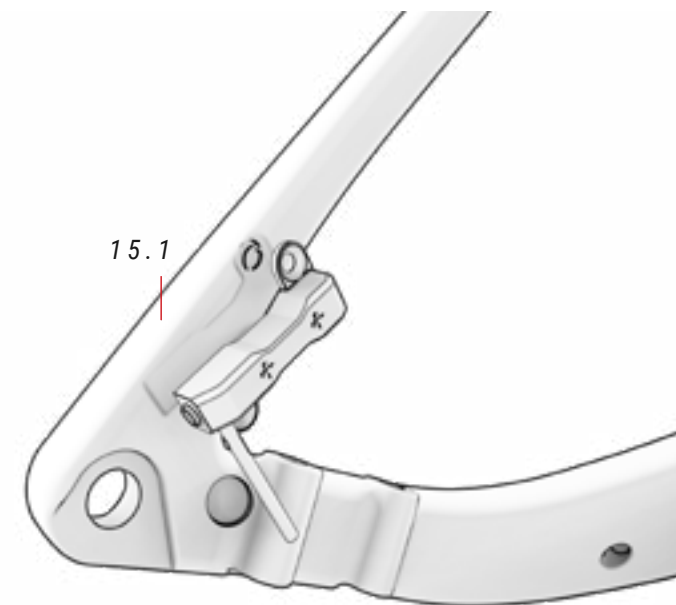


14 STEKKERS XPRO ref.: 386221400

Nr.	Item	Aantal
14.1	XPro Stekkers	2

SNELDHEIDSSENSOR

ALLE MODELLEN

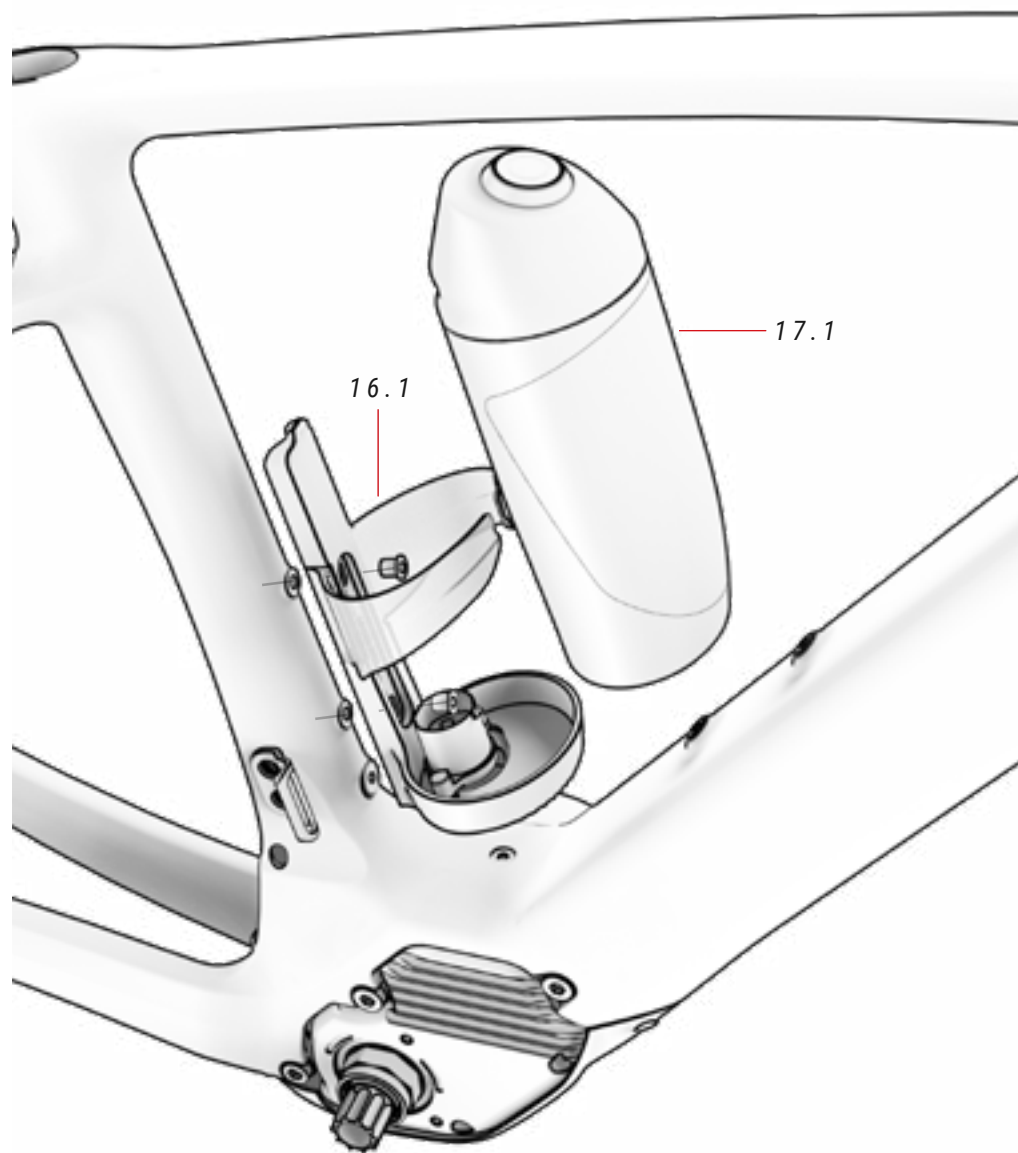


15 SNELHEIDSSENSOR ref.: 387463300

Nr.	Item	Aantal
15.1	Snelheidssensor	1

XPRO FLES HOUDER

ALLE MODELLEN



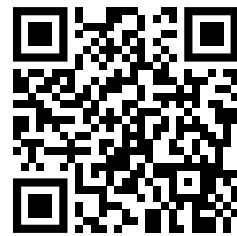
16 KIT FLES HOUDER XPRO ref.: 387464000

Nr.	Item	Aantal
16.1	XPRO fles houder	1

17 FLES XPRO ref.: 387337200

Nr.	Item	Aantal
17.1	XPRO fles	1

FLESSENHOUDER XPRO
MONTAGEVIDEO



0

<https://youtu.be/UrMfZvXCPnA>

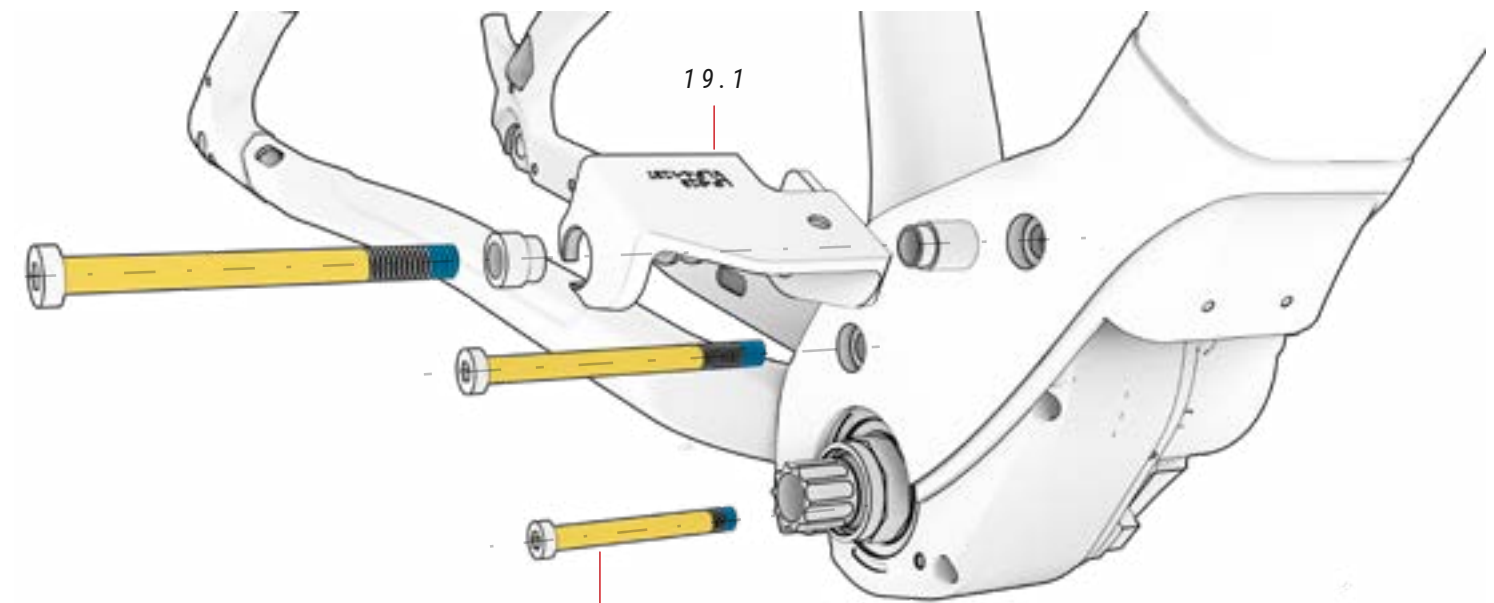
⚡ Raadpleeg het hoofdstuk "Bedradingsschema's van het elektrische systeem" in deze handleiding voor informatie over de juiste montage en installatie van alle elektrische componenten.

⚠ Te lange bouten op de onderbuis kunnen schade aan de accu veroorzaken die niet onder de garantie valt. Forceer de bouten nooit.

⚠ Niet compatibel met XPRO+.

BATTERIJHOUDER

ALLE MODELLEN

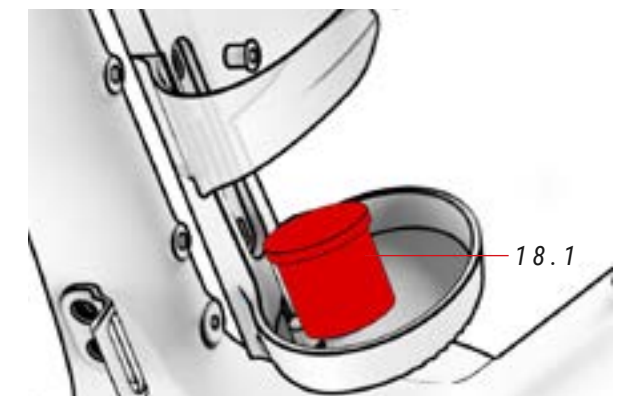


19 BATTERIJHOUDER ref.: 387328900

Nr.	Item	Aantal
19.1	Batterijhouder	1

18 XPRO OMSLAG ref.: 386139400

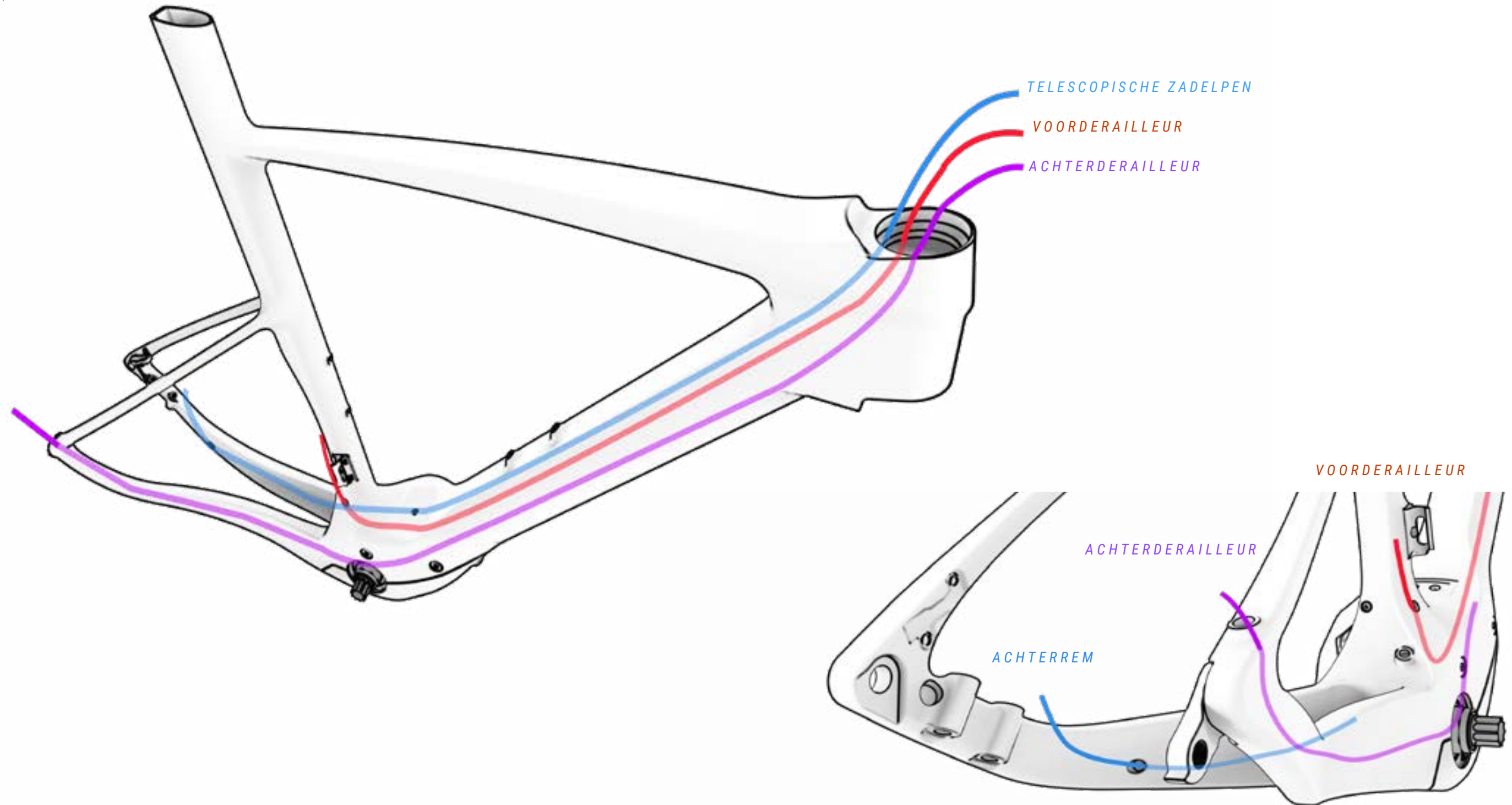
Nr.	Item	Aantal
18.1	XPro omslag	1



BEKABELING VAN DE MECHANISCHE ONDERDELEN

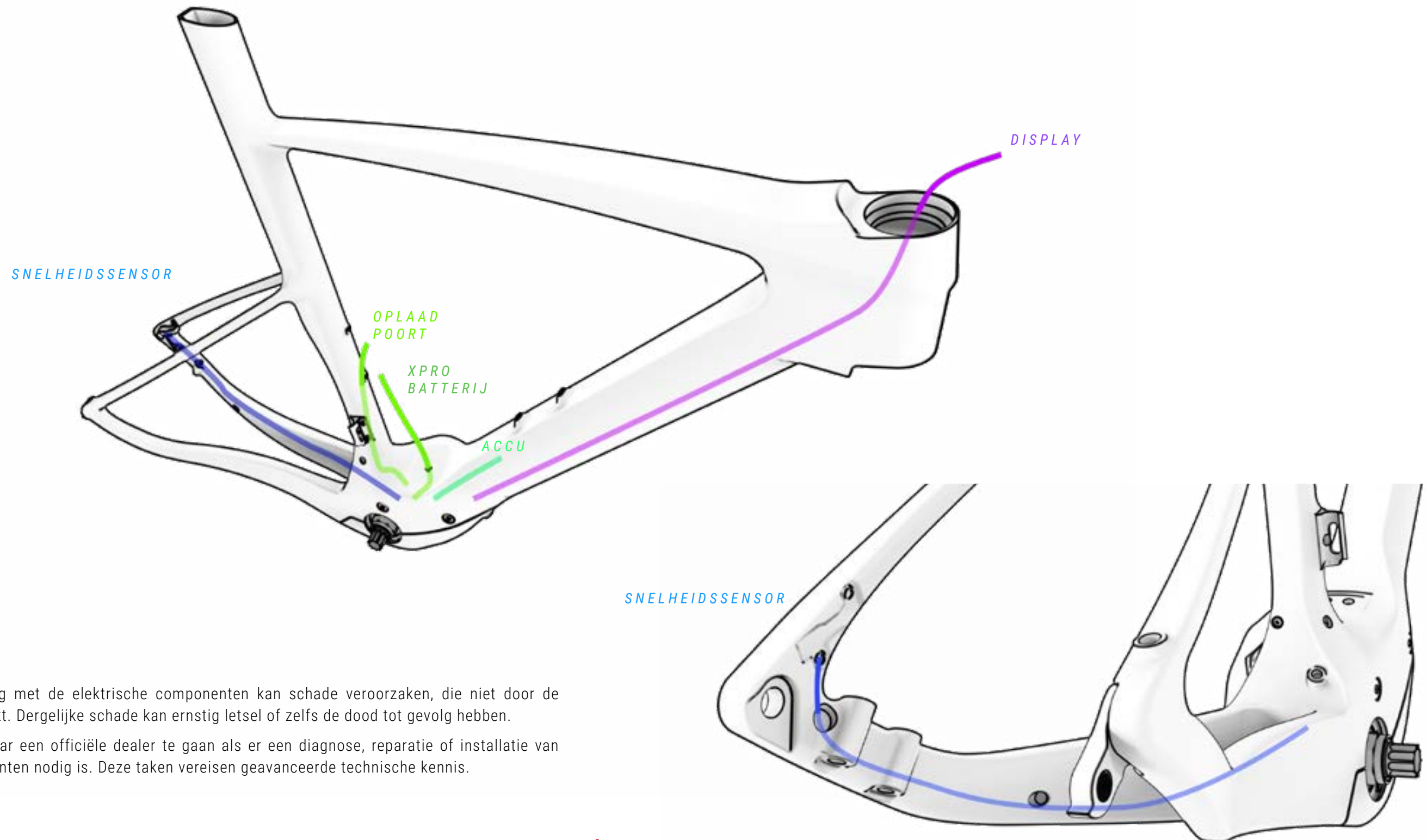
De onderstaande afbeeldingen tonen de routeringsconfiguratie voor de kabels van de mechanische componenten. Voor onderhoudsgemak blijven de kabels beschermd in de framedriehoek totdat ze door de motorkap naar buiten komen.

ALLE MODELLEN



BEKABELING VAN DE ONDERDELEN VAN HET ELEKTRISCH SYSTEEM

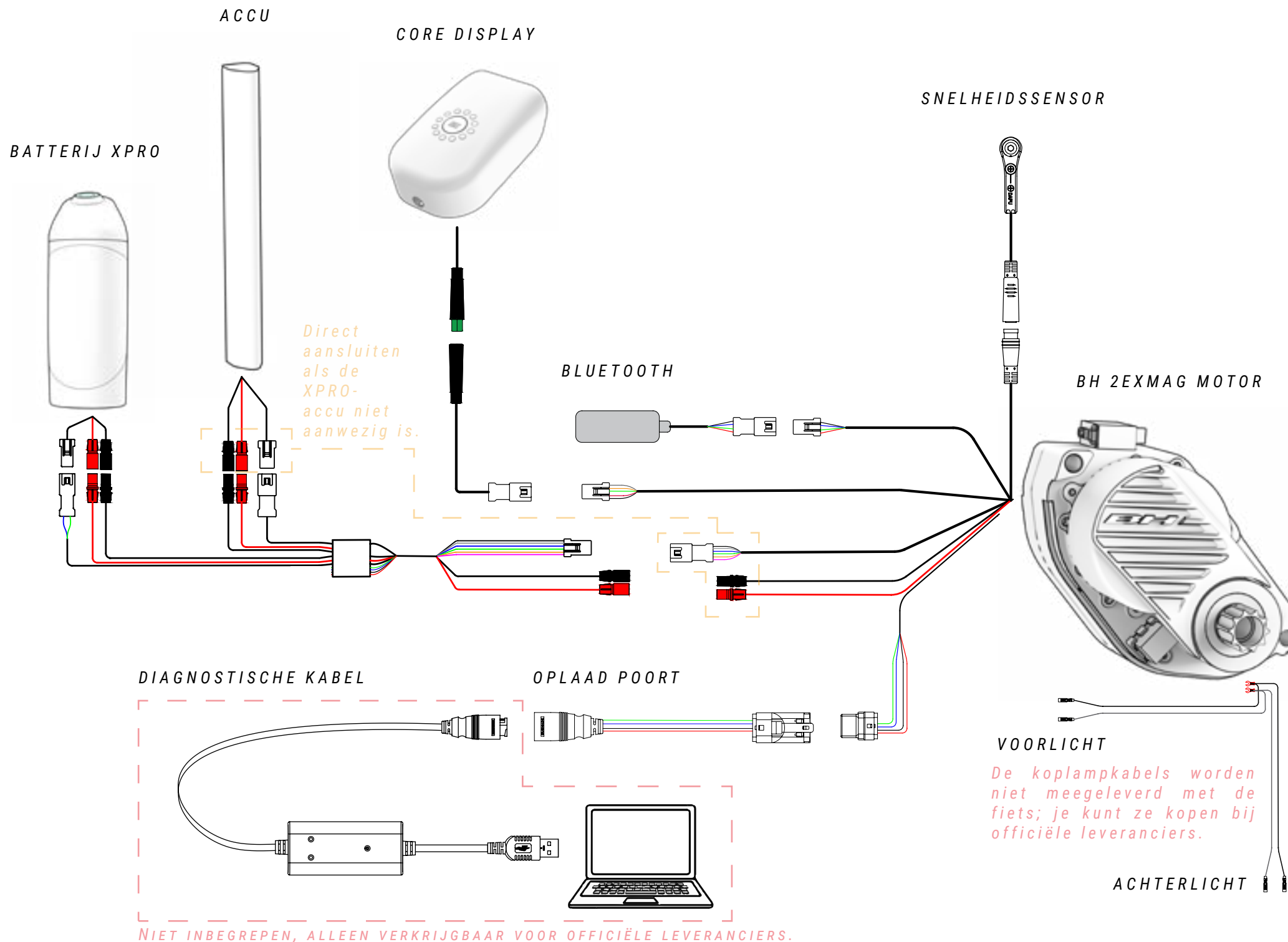
ALLE MODELLEN



⚠ Een onjuiste omgang met de elektrische componenten kan schade veroorzaken, die niet door de garantie wordt gedekt. Dergelijke schade kan ernstig letsel of zelfs de dood tot gevolg hebben.
BH raadt aan om naar een officiële dealer te gaan als er een diagnose, reparatie of installatie van elektrische componenten nodig is. Deze taken vereisen geavanceerde technische kennis.

SCHEMA VAN COMPONENTEN VAN ELEKTRISCH SYSTEEM

ALLE MODELLEN



⚠ Een verkeerde behandeling van elektrische componenten kan leiden tot schade die niet onder de garantie valt. Dergelijke schade kan ook ernstig letsel of zelfs de dood tot gevolg hebben.

BH raadt aan om altijd naar een officiële BH-dealer te gaan wanneer diagnose, reparatie of installatie van elektrische componenten nodig is. Voor deze acties is een geavanceerde technische kennis vereist.



⚠ Wanneer een elektrische verbinding in contact komt met vocht of verstopt raakt door vervuiling van buitenaf, treedt er een chemische reactie op waarbij de verbindingen sulfateren. Dit betekent dat het koper in de contacten oxideert, waardoor de geleiding hapert.

De garantie dekt geen schade veroorzaakt door verkeerd onderhoud van de aansluitingen. Om oxidatie te voorkomen, is het voldoende om de verbindingen (mannelijk en vrouwelijk) periodiek te reinigen met diëlektrische desoxidatiemiddelen (zie afbeelding hierboven).

10 CONFORMITEITSVERKLARING

EU Declaration of Conformity

The manufacturer: BH BIKES EUROPE, SL
c/ Perretagana 10,
01015 Vitoria, Spain

Hereby declares that the following products:

Product description:  Cycles –Electrically power assisted cycles –EPAC Bicycles

Models designation:

Atom 27,5, Atom 29, Atom City, Atom City Pro, Atom City Wave, Atom City Wave Pro, Atom Cross, Atom Cross Pro, Atom Diamond Wave Pro, Atom Jet, Atom Jet Pro, Atom Lynx 5.5, Atom Lynx 5.5 Pro, Atom Lynx 8.0, Atom Lynx 8.1, Atom Lynx 8.2 Pro, Atom Pro, Atom Street, Atom Street Pro, Atom Suv Pro.

AtomE City Wave Pro, AtomE Diamond Wave Pro, AtomE Cross Pro, AtomE Jet Pro, AtomE Lynx 8.0, AtomE Lynx 8.2, AtomE Pro, AtomE Suv Pro, AtomE Suv Pro-S, AtomE Suv Pro-SE.

AtomS 27,5 Pro, AtomS 29 Pro, AtomS City Wave Pro, AtomS City Wave Pro-S, AtomS Cross Pro, AtomS Cross Pro-S, AtomS Diamond Pro, AtomS Diamond Wave Pro, AtomS Diamond Wave Pro-S, AtomS Jet Pro, AtomS Jet Pro-S, AtomS Pro, AtomS Pro-S, AtomS Street Pro, AtomS Suv Pro, AtomS Suv Pro-S.

AtomX Carbon Lynx 5.5 Pro, AtomX Carbon Lynx 5.5 Pro-S, AtomX Carbon Lynx 6 Pro, AtomX Carbon Lynx 6 Pro-S, AtomX Carbon Lynx 6 Pro-SE, AtomX Cross Nitro, AtomX Cross Pro, AtomX Cross Pro-S, AtomX Lynx 5.5 Pro, AtomX Lynx 5.5 Pro-L, AtomX Lynx 5.5 Pro-S, AtomX Lynx 6 Pro, AtomX Lynx 6 Pro-S, AtomX Lynx 6 Pro-SE, AtomX Lynx Pro 8.2, AtomX Lynx Pro 8.4, AtomX Lynx Pro 9.0, AtomX Lynx Pro 9.2, AtomX Lynx Pro 9.4, AtomX Lynx Carbon Pro 8.7, AtomX Lynx Carbon Pro 8.8, AtomX Lynx Carbon Pro 9.7, AtomX Lynx Carbon Pro 9.8, AtomX Lynx Carbon Pro 9.9, AtomX Pro, AtomX Pro-S.

Core 29, Core Pro, Core City Wave, Core Cross, Core Gravel X 2.2, Core Gravel X 2.4, Core Gravel X Carbon 2.6, Core Gravel X Carbon 2.7 Pro, Core Jet, Core Pro, Core Race 1.2, Core Race 1.4, Core Race Carbon 1.5, Core Race Carbon 1.6, Core Race Carbon 1.8, Core Race Carbon 1.8 Pro, Core Race Carbon 1.9 Pro, Core Street.

iLynx Race Carbon 7.6 LT, iLynx Race Carbon 7.7 LT, iLynx Race Carbon 7.8 LT Pro, iLynx Race Carbon 7.9 Pro, iLynx Race Carbon 8.0 LT, iLynx Race Carbon 8.2 LT, iLynx Race Carbon 8.4 LT Pro, iLynx Race Carbon 8.6 Pro, iLynx Trail 8.0, iLynx Trail 8.1, iLynx Trail 8.2, iLynx Trail Carbon 8.6, iLynx Trail Carbon 8.7, iLynx Trail Carbon 8.8 Pro, iLynx Trail Carbon 8.9 Pro.

iLynx+ Trail Carbon 8.7, iLynx+ Trail Carbon 8.8, iLynx+ Trail Carbon Pro 8.9, iLynx+ Enduro Carbon 9.7, iLynx+ Enduro Carbon 9.8, iLynx+ Enduro Carbon Pro 9.9.

iAerolight 1.7, iAerolight 1.8, iAerolight Pro 1.9.

Xtep Carbon Lynx 5.5 Pro, Xtep Carbon Lynx 5.5 Pro-S, Xtep Carbon Lynx 6 Pro, Xtep Carbon Lynx 6 Pro-S, Xtep Carbon Lynx 6 Pro-SE, Xtep Cross Pro, Xtep Lynx 5.5 Pro, Xtep Lynx 5.5 Pro-L, Xtep Lynx 5.5 Pro-S, Xtep Lynx 5.5 Pro-SE, Xtep Lynx Carbon 8.7 Pro, Xtep Lynx Carbon 8.8 Pro, Xtep Lynx Carbon 9.7 Pro, Xtep Lynx Carbon 9.8 Pro, Xtep Lynx Carbon 9.9 Pro, Xtep Pro-S, Xtep Lynx Carbon Pro 0.7, Xtep Lynx Carbon Pro 0.8, Xtep Lynx Carbon Pro 0.9.

Year of manufacture: 2022 and 2023

Comply with all of the relevant requirements of the Machinery Directive (2006/42/EC).

Comply with Low Voltage Directive (LVD) 2014/35/EU

Comply with all of the relevant requirements of RD 339/2014, de 9 de Mayo.

Furthermore, the machine complies with all of the requirements of the Electromagnetic Compatibility Directive 2014/30/EU.

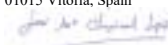
The production control is assured by our Quality Management System, which fulfills the requirements of the standard ISO 9001

The following harmonized standards have been applied:

DIN EN 15194 Cycles – Electrically power assisted cycles – EPAC bicycles;
DIN ISO 4210-1/2/3/4/5/6/7/8/9 Safety requirements for bicycles

Technical documentation filed at:

BH BIKES EUROPE, SL
c/ Perretagana 10,
01015 Vitoria, Spain



José Maria Chapinal
Quality Manager
BH BIKES EUROPE, SL

Rev.16

17/05/2022

Page 1 of 1

11 HULP EN EXTRA MIDDELEN

Bij BH stellen we u verschillende middelen ter beschikking om al uw twijfels op te lossen. U kunt ook deel uitmaken van onze wereldwijde fietsers-community via onze sociale netwerken.

TECHNISCHE MIDDELEN

Op de website van BH Bikes vindt u alle middelen die u nodig hebt om uw fiets in te stellen. Via de volgende link heeft u toegang tot handleidingen, apps, garanties, bestanden om de displays bij te werken en verklarende video's voor verschillende handelingen:

<https://www.bhbikes.com/manuals>

Ook kunt u op ons gespecialiseerde Youtube-kanaal stap voor stap uitleg krijgen over verschillende onderhouds- en afstelwerkzaamheden:

<https://www.youtube.com/user/ServicioTecnicoBH>

CONTACT

Onze erkende dealers beschikken over de nodige kennis en middelen om u te helpen met alles wat met uw fiets te maken heeft. Aarzel niet om contact op te nemen met uw dichtstbijzijnde dealer. U vindt ze onder de volgende link:

https://www.bhbikes.com/es_INT/tiendas/buscador-de-tiendas

Rechtstreeks contact met ons opnemen:

Tel.: + 34 945 13 52 02

info@bhbikes.com

P.I. Jundiz- Perretagana 10, 01015 Vitoria, Alava (Spain)

SOCIALE MEDIA

Maak deel uit van onze wereldwijde gemeenschap van fietsers . Ontdek de ervaringen met BH van andere fietsers en deel de uwe.





www.bhbikes.com

