



INDICE

01 INTRODUZIONE	3
LEGENDA DEI SIMBOLI	3
02 GARANZIA BH	4
GARANZIA LIFETIME FRAME	4
ESTENSIONE DELLA GARANZIA FINO 5 ANNI PER I MOTORI BH.....	5
REGISTRAZIONE DELLE ESTENSIONI DI GARANZIA.....	5
GARANZIA DEI COMPONENTI DEL SISTEMA DI ASSISTENZA ELETTRICA	6
PROCEDURA DI PRESENTAZIONE DI RICHIESTE DI GARANZIA	6
CONDIZIONI DI ESCLUSIONE DELLA GARANZIA PER I COMPONENTI ELETTRICI	6
03 MANUTENZIONE	6
ISPEZZIONARE LA BICICLETTA PRIMA DI UTILIZZARLA.....	6
PULIZIA DELLA BICICLETTA	7
MANTENERE LUBRIFICATA LA TRASMISSIONE	7
MANUTENZIONE DEI COMPONENTI	7
PARTI DI RICAMBIO	8
RACCOMANDAZIONI IN SEGUITO A CADUTA, URTO O IMPATTO.....	8
04 AVVERTENZA DI UTILIZZO	9
DIMENSIONE MASSIMA DEL COPERTONE	9
INSERIMENTO MASSIMO E MINIMO DEL REGGISSELLA.....	9
LUNGHEZZA MASSIMA DELLA FORCELLA (AXLE-TO-CROWN).....	9
NUMERO MASSIMO DI DISTANZIALI DELLA STERZO.....	9
POSIZIONE DEL RAGNETTO ALL'INTERNO DEL TUBO DELLA FORCELLA	9
USO PREVISTO	9
05 AVVERTENZA DI UTILIZZO DEL SISTEMA DI ASSISTENZA ELETTRICO	9
AVVERTENZE E NORME D'USO DEI COMPONENTI ELETTRICI E DELLE BATTERIE.....	9
SITUAZIONI IDEALI PER LA MASSIMA DURATA	9
AVVERTENZE SULL'USO DELLE BATTERIE.....	9
CONDIZIONI NON APPROPRIATE DI CARICA E SCARICA E SOLUZIONI	10
SMALTIMENTO	10
MOTORE	10
06 FUNZIONAMENTO DEL SISTEMA DI PEDALATA ASSISTITA	10
COMPONENTI DEL SISTEMA DI PEDALATA ASSISTITA	10
IL SISTEMA DI PEDALATA ASSISTITA.....	10
PARTI DELLA PLANCIA DI COMANDO.....	11
ACCENSIONE E SPEGNIMENTO DEL SISTEMA DI PEDALATA ASSISTITA	11
ACCENSIONE E SPEGNIMENTO DELLE LUCI DELLA BICICLETTA.....	11
SELEZIONE DELLA MODALITÀ DI PEDALATA ASSISTITA	11
MODO WALK ASSIST	12
INIZIO DELLA PEDALATA.....	12
VISUALIZZAZIONE DEL LIVELLO DI CARICA DELLA BATTERIA.....	12

BATTERIA E CARICABATTERIA	13
CARICA DELLE BATTERIE	13
MODALITÀ DI RISPARMIO ENERGETICO	15
APP BH BIKES ICONNECT	15
FUNZIONAMENTO CON DISPOSITIVO GARMIN.....	16
AGGIORNAMENTO SOFTWARE DELL'I-REMOTE.....	16
ERRORI DEL SISTEMA DI PEDALATA ASSISTITA.....	17

07 TAGLIE E DIMENSIONI	18
-------------------------------------	-----------

08 SPECIFICHE TECNICHE	19
-------------------------------------	-----------

09 ASSEMBLAGGIO E RICAMBI	21
--	-----------

DIMENSIONI DEL TUBO DI STERZO	21
MONTAGGIO DELLA SERIE STERZO	22
MONTAGGIO DELL'ATTACCO MANUBRIO FIT	22
MONTAGGIO ATTREZZO FIT BH.....	23
ATTACCO PER ATTACCO MANUBRIO FIT CON SPIDER	23
MONTAGGIO DELLO SGANCIO INTEGRATO DEL REGGISSELLA	24
COPERCHIO BATTERIA.....	25
ASSE POSTERIORE SPLIT PIVOT E FORCELLINO DEL CAMBIO	25
PUNTO DI ARTICOLAZIONE DEL FORCELLONE PRINCIPALE.....	26
SEZIONE DELLA BIELLETTA.....	27
ASSEMBLAGGIO AMMORTIZZATORE.....	28
PROTEZIONI.....	28
COPERTURE MOTORE.....	29
GUIDA CATENA.....	30
GUARNITURA MOTORE SMAG.....	30
SENSORE DI VELOCITÀ E GUIDE CAVI	31
MAGNETE DEL SENSORE DI VELOCITÀ	31
GUIDA BATTERIA.....	32
CABLAGGIO DI ELEMENTI MECCANICI.....	33
CABLAGGIO DEI COMPONENTI DELL'IMPIANTO ELETTRICO	34
CABLAGGIO DEI COMPONENTI DELL'IMPIANTO ELETTRICO	35

10 DICHIARAZIONE DI CONFORMITÀ	36
---	-----------

11 ASSISTENZA E RISORSE SUPPLEMENTARI	36
--	-----------

01 INTRODUZIONE

Questo manuale utente contiene informazioni importanti per il corretto utilizzo e manutenzione della bicicletta. In pratica, questo documento contiene informazioni specifiche per le biciclette **ATOMX LYNX CARBON (ER993 / ER983 / ER973 / ER873 / ER923 / ER903 / ER843 / ER823 / ER563 / ER543)**. Si consiglia di leggere attentamente tutto il manuale. I manuali utente di tutti i modelli BH sono disponibili su Internet al seguente indirizzo:

<https://www.bhbikes.com/manuals>

I manuali vengono aggiornati periodicamente sul sito web BH Bikes, per cui si consiglia di tenerli sempre aggiornati. Vedere la versione sulla home page.

Il presente documento contiene informazioni aggiuntive rispetto al manuale utente generale, disponibile all'indirizzo:


https://www.bhbikes.com/es_INT/quienes-somos/manuales-descargas


Per le caratteristiche, le raccomandazioni e le garanzie dei componenti di terze parti, vedere i rispettivi siti web ufficiali.


LEGENDA DEI SIMBOLI


Nel presente documento sono presenti icone che indicano diversi tipi di avvertenze relative all'uso, alla manutenzione e al montaggio. Leggere attentamente il significato di ogni icona per evitare un utilizzo non corretto o situazioni di pericolo che potrebbero causare gravi lesioni personali o incidenti mortali.


SICUREZZA

 **PERICOLO:** indica una situazione di pericolo che, se non evitata, può causare gravi lesioni personali o persino incidenti mortali.

 **AVVERTENZA:** indica una situazione di pericolo che, se non evitata, può causare gravi lesioni personali o persino incidenti mortali.

 **ATTENZIONE:** indica una situazione di pericolo che, se non evitata, può causare lesioni personali lievi o moderate.

 **RISCHIO DI SCARICA ELETTRICA:** indica una situazione di pericolo che, se non evitata, può causare gravi lesioni personali derivanti da scarica elettrica, o persino la morte.

 **RISCHIO DI CORTOCIRCUITO:** indica una situazione di pericolo che, se non evitata, potrebbe causare cortocircuiti ai componenti elettrici. I cortocircuiti potrebbero causare danni ai componenti e incendi.

ATTREZZI



CHIAVE PIATTA



CHIAVE ESAGONALE (ALLEN)



CHIAVE TORX



CACCIAVITE PHILLIPS



10Nm

COPPIA DI SERRAGGIO: la coppia di serraggio espressa in newton/metro viene indicata in uno dei due lati di ciascun simbolo di strumento.

TIPO DI COMPOSTO



OLIO: lubrificazione leggera per componenti come catene e cavi.



GRASSO: grasso per montaggio.



PASTA AL CARBONIO: pasta di montaggio per aumentare l'attrito tra gli elementi in carbonio.



COLLA: utilizzare un fissatore per viti di media resistenza.



La colla serve per fissare la vite affinché non si allenti con le vibrazioni a cui è soggetta la bicicletta durante l'uso. Aggiungere in tutti i casi una goccia di colla in cima alla filettatura della vite. Non applicare mai colla sull'intera filettatura poiché renderebbe difficile lo smontaggio della vite.



02 GARANZIA BH

BH BIKES si impegna a offrire biciclette durature e dotate dei migliori standard di qualità. Pertanto, in aggiunta alla garanzia legale applicabile a questi prodotti, BH BIKES offre un'estensione della garanzia e ulteriori condizioni di copertura. In questo paragrafo vengono descritte le diverse tipologie di garanzia e la procedura per accedere all'estensione di garanzia LifeTime Frame.

GARANZIA LEGALE

La garanzia legale copre l'acquirente originale da difetti di fabbrica e/o da difetti di conformità. Tale garanzia si applica sia ai telai sia ai componenti di BH BIKES. Il periodo di applicazione varia in base alla legislazione in vigore nel paese di acquisto e con decorrenza legale dalla data di acquisto. Durante tale periodo, il titolare della garanzia avrà diritto alla riparazione o alla sostituzione gratuita dei componenti con difetti di fabbricazione, inclusi i costi di trasporto o di viaggio e dei danni da essi causati. Per poter beneficiare della garanzia, è necessario soddisfare diverse condizioni:

- La presente garanzia non pregiudica i diritti del consumatore ai sensi della legge vigente in ciascun paese.
- L'inclusione di una bicicletta o di un pezzo difettoso nelle condizioni di garanzia è soggetta, in ultima analisi, alla decisione da parte del nostro Servizio Tecnico.
- La garanzia non copre in nessun caso la sostituzione di parti la cui usura derivi da un normale utilizzo della bicicletta.
- La garanzia non si applica, in nessun caso, a rotture o difetti risultanti da un uso negligente della bicicletta, dall'uso in competizioni, dal montaggio di accessori non originali o da manomissioni od operazioni di manutenzione improprie.
- La garanzia non si applica, in nessun caso, se non sono stati eseguiti la Verifica preliminare alla consegna e gli Intervalli di revisione corrispondenti inclusi nel presente documento, debitamente compilati e timbrati da un distributore BH autorizzato.
- Nel caso in cui la riparazione effettuata non sia soddisfacente e l'articolo non soddisfi le condizioni ottimali per l'uso previsto, il titolare della garanzia avrà diritto alla sostituzione dell'articolo acquistato o del componente difettoso, con un altro di caratteristiche identiche, oppure al rimborso del prezzo corrisposto per l'articolo o il componente deteriorato.
- Il periodo di garanzia sarà sospeso per la durata delle riparazioni e, in caso di sostituzione dell'articolo o del componente, verrà rinnovato per l'articolo sostituito.
- L'azione per ottenere l'adempimento delle disposizioni previste dalla garanzia si prescrive sei mesi dopo la fine del periodo di garanzia.
- Tutti le richieste devono essere presentate tramite un distributore autorizzato.
- Ambito territoriale: consultare il Manuale d'uso o visitare il sito [www. BHbikes.com](http://www.BHbikes.com)

Per conoscere tutte le condizioni di garanzia, visitare il seguente link:

https://www.bhbikes.com/es_INT/registro-garantia-vida-bh/registra-tu-bici-garantia-de-por-vida

GARANZIA LIFETIME FRAME

BH Bikes fornisce all'acquirente originale, tramite i propri punti vendita autorizzati, una polizza commerciale per eventuali difetti di fabbricazione dei telai per un periodo superiore a quello indicato nella garanzia legale del prodotto secondo le seguenti clausole:

1. **La garanzia LIFETIME si applica unicamente ai telai e alle biciclette BH commercializzate tramite i punti vendita autorizzati da BHBIKES EUROPE S.L.**
 - È necessario che l'acquirente abbia effettuato la registrazione online della garanzia LIFETIME, inserendo tutti i dati correttamente, entro 30 giorni di calendario dalla data di acquisto, corrispondente alla fattura emessa dal punto vendita autorizzato.
 - Tale garanzia non è trasferibile a successivi acquirenti e viene annullata al momento della vendita della bicicletta a terzi. Per acquirente originale si intende chi registra la garanzia al momento dell'acquisto e la garanzia non è trasferibile a persone diverse dall'acquirente originale.
 - La manutenzione della bicicletta deve essere obbligatoriamente effettuata presso un centro autorizzato da BHBIKES EUROPE e seguendo le indicazioni presenti nel manuale d'uso.
2. **La garanzia LIFETIME non copre in alcun caso quanto indicato a seguire.**
 - I forcelloni posteriori dei modelli a doppia sospensione, la forcella, le biciclette per bambini, difetti e/o usure con scolorimento della vernice originale o corrosione causata da deterioramento naturale.
 - Difetti o rotture derivanti da incidenti o da un uso improprio e/o negligente della bicicletta.
 - In caso di montaggio di componenti o accessori non previsti o non compatibili con l'uso per cui la bicicletta è stata progettata.
 - Difetti determinati da un uso improprio.
 - Graffi, scolorimenti o macchie derivate dall'uso di liquidi abrasivi, elementi taglienti, morsetti e/o dall'esposizione continua al sole o ad altri elementi climatici.
 - Difetti causati dalla normale usura della bicicletta, compresi quelli causati dal logorio dei materiali. I danni da logorio indicano che il telaio è stato danneggiato dal normale utilizzo ed è responsabilità del ciclista ispezionare periodicamente la bicicletta.
 - Uso e/o manutenzione impropri del prodotto (leggere attentamente le raccomandazioni per l'uso e la pulizia).
 - Telai che sono stati utilizzati in competizioni, dimostrazioni o a noleggio.

Leggere le condizioni di garanzia complete all'indirizzo:

https://www.bhbikes.com/es_INT/registro-garantia-vida-bh/registra-tu-bici-garantia-de-por-vida

ESTENSIONE DELLA GARANZIA FINO 5 ANNI PER I MOTORI BH

Con l'impegno costante per migliorare di giorno in giorno la nostra assistenza clienti, BH offre le migliori condizioni di garanzia, con la possibilità di ottenere un'estensione della garanzia della gamma di E-Bikes di uno o due anni aggiuntivi. BH Bikes fornisce all'acquirente originale, tramite i propri punti vendita autorizzati, una polizza commerciale per eventuali difetti di fabbricazione della batteria BH, per un periodo superiore a quello indicato nella garanzia legale del prodotto secondo le seguenti clausole:

1. L'estensione di garanzia della batteria BH si applica solo alle batterie BH assemblate nelle biciclette BH e commercializzate tramite i punti vendita autorizzati da BHBIKES EUROPE S.L.:

- L'acquirente deve aver effettuato la registrazione in garanzia tramite mezzi online, avendo avuto cura di compilare debitamente le informazioni, entro un periodo di 30 giorni di calendario dalla data di acquisto, a fronte della fattura emessa dal punto vendita autorizzato, nella quale deve essere indicato il numero di serie della bicicletta.
- Tale garanzia non è trasferibile a successivi acquirenti e viene annullata al momento della vendita della bicicletta a terzi. Quale acquirente originale si intende la persona che effettua la registrazione della garanzia al momento dell'acquisto, non essendo possibile trasferire la garanzia commerciale a persone diverse dall'acquirente originale.
- La manutenzione della bicicletta deve essere effettuata in un centro autorizzato da BHBIKES, seguendo le indicazioni del manuale d'uso.

2. L'estensione di garanzia batteria di BH non copre in alcun caso quanto segue:

- Scolorimento della vernice e del colore originali o corrosione causata dal deterioramento naturale.
- Difetti o rotture derivanti da incidenti o da un uso improprio e/o negligente della bicicletta.
- Deterioramento o degrado naturale dovuto a invecchiamento della stessa, anche senza alcun utilizzo. Deterioramento dopo 500 cicli completi di carica e scarica se inferiore al 30% della capacità nominale (leggere attentamente le raccomandazioni del manuale d'uso).
- Quando vengono montati componenti o accessori non previsti o non compatibili con l'uso per cui la bicicletta è stata progettata.
- Difetti determinati da un uso improprio.
- Graffi, scolorimenti o macchie derivate dall'uso di liquidi abrasivi, elementi taglienti, morsetti e/o dall'esposizione continua al sole o ad altri elementi climatici.
- Uso e/o manutenzione impropri del prodotto (leggere attentamente le raccomandazioni per l'uso e la pulizia).
- Batterie che sono state utilizzate in competizioni, dimostrazioni o a noleggio.
- Batterie ausiliarie (Extender).

Leggere le condizioni di garanzia complete all'indirizzo:

https://www.bhbikes.com/es_INT/registro-garantia-vida-bh/extension-garantia-bateria

REGISTRAZIONE DELLE ESTENSIONI DI GARANZIA

Per avere diritto alle estensioni di garanzia di BH BIKES è necessario registrare la bicicletta entro 30 giorni dalla data di acquisto. A seguire si descrive la procedura per attivare le estensioni di garanzia:

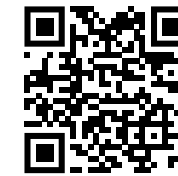
• GARANZIA LIFETIME FRAME + 5 ANNI DI GARANZIA SUI MOTORI BH

La registrazione dell'estensione della garanzia LIFETIME FRAME deve essere effettuata online sul sito di BH BIKES:

https://www.bhbikes.com/es_INT/registro-garantia-vida-bh/registra-tu-bici-garantia-de-por-vida

Il seguente video spiega i passaggi da seguire per la registrazione online:

<https://youtu.be/47aLVgUI248>



• ESTENSIONE DELLA GARANZIA PER LE BATTERIE BH

La registrazione dell'estensione della garanzia per le batterie BH deve essere effettuata online nel sito di BH BIKES:

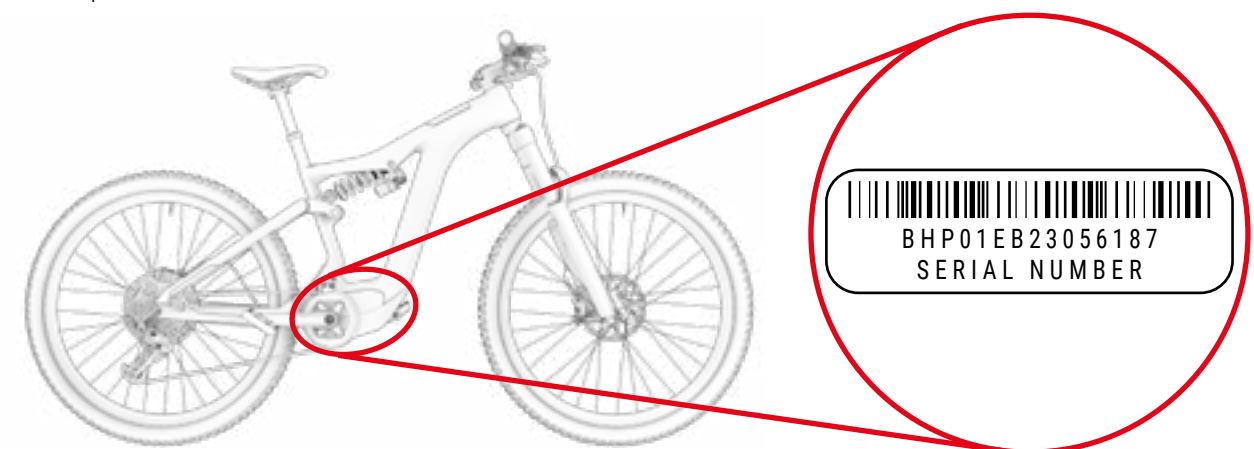
https://www.bhbikes.com/es_INT/registro-garantia-vida-bh/extension-garantia-bateria

Il seguente video spiega i passaggi da seguire per la registrazione online:

<https://youtu.be/sINzdFBygMM>



- ⚠ Il numero di serie necessario per effettuare la registrazione si trova sempre nella parte inferiore della bicicletta, sotto la pedaliera:



GARANZIA DEI COMPONENTI DEL SISTEMA DI ASSISTENZA ELETTRICA

Al pari dei telai o dei componenti BH BIKES, tutti i componenti elettrici esclusivi di BH sono coperti da garanzia legale (i motori BH offrono un'estensione di garanzia di 5 anni tramite l'attivazione della garanzia LIFETIME FRAME). Il periodo di applicazione varia in base alla legislazione in vigore nel paese di acquisto e con decorrenza legale dalla data di acquisto.

Durante tale periodo, il titolare della garanzia avrà diritto alla riparazione o alla sostituzione gratuita dei difetti originari, inclusi i costi di trasporto o di viaggio e dei danni da essi causati. Le condizioni corrispondono a quelle descritte nel paragrafo "Garanzia legale" e sono consultabili integralmente all'indirizzo:

<https://www.bhbikes.com/manuals>

In nessun caso la garanzia coprirà l'usura e l'invecchiamento naturale delle batterie dovuti a uso, carica e conservazione. Inoltre, per poter usufruire della garanzia dei componenti di terze parti, è necessario mettersi in contatto con tali aziende.

PROCEDURA DI PRESENTAZIONE DI RICHIESTE DI GARANZIA

Tutte le richieste ai sensi della presente garanzia devono essere inoltrati tramite un distributore autorizzato BH. Tale distributore effettuerà l'analisi iniziale per rilevare la portata ed effettuare la diagnosi dell'intervento. Lo stesso distributore informerà e gestirà direttamente la richiesta con BH. Una volta che BH avrà stabilito le azioni correttive necessarie, sarà il distributore a trasmettere tali informazioni al cliente.

È consigliabile inoltrare la richiesta tramite il distributore autorizzato presso il quale è stato effettuato l'acquisto. Qualora ciò non fosse possibile, il cliente può contattarci per aiutarlo a trovare un distributore autorizzato nella sua zona:

https://www.bhbikes.com/es_INT/quienes-somos/contacto

CONDIZIONI DI ESCLUSIONE DELLA GARANZIA PER I COMPONENTI ELETTRICI

La batteria e i componenti elettrici di BH sono coperti dalla garanzia legale, a condizione che vengano rispettati i seguenti requisiti:

- Non smontare né modificare nessuna parte dei componenti elettrici.
- La durata varia in funzione delle condizioni di utilizzo, della carica e della conservazione.
- Mantenere sempre la batteria carica. In caso contrario, la batteria potrebbe deteriorarsi più rapidamente del normale.

03 MANUTENZIONE

Questo manuale utente contiene informazioni importanti per il corretto utilizzo e manutenzione della bicicletta. In pratica, questo documento contiene informazioni specifiche per le biciclette **ATOMX LYNX CARBON (ER993 / ER983 / ER973 / ER873 / ER923 / ER903 / ER843 / ER823 / ER563 / ER543)**. Si consiglia di leggere attentamente tutto il manuale. I manuali utente di tutti i modelli BH sono disponibili su Internet al seguente indirizzo:

<https://www.bhbikes.com/manuals>

Il presente documento contiene informazioni aggiuntive rispetto al manuale utente generale, disponibile all'indirizzo:

<https://www.bhbikes.com/manuals>

Consultare le caratteristiche e le raccomandazioni dei componenti di terze parti nei rispettivi siti web ufficiali.

ISPEZZIONARE LA BICICLETTA PRIMA DI UTILIZZARLA

Le biciclette vengono sottoposte a revisioni ripetute durante il processo di fabbricazione e nella fase di controllo finale da parte dell'officina BH. Poiché il funzionamento della bicicletta potrebbe subire modifiche durante il trasporto oppure è possibile che la bicicletta venga modificata da terze parti durante il tempo di attesa, prima di ogni viaggio è necessario verificare i seguenti aspetti.

- **TELAIO:** verificare che non siano presenti crepe, danni o rumori anomali.
- **CATENA:** verifica che sia lubrificata e che il sistema di trasmissione non emetta rumori anomali.
- **FRENI:** verificare che i freni funzionino correttamente. Da fermi, azionare la leva del freno con forza e verificare che non tocchi mai il manubrio.
- **COPERTONI:** verificare che la pressione sia corretta e che non siano presenti tagli né nel battistrada né nelle aree laterali. Verificare anche che il livello di usura non superi il livello di usura massima consigliato.
- **RUOTE:** controllare che le ruote girino liberamente per verificare la rotazione. Verificare inoltre lo spazio tra la guarnizione del freno e il cerchione, nonché lo spazio tra il telaio e lo pneumatico.
- **STERZO:** verificare che lo sterzo giri in modo scorrevole e senza emettere rumori anomali.
- **PUNTI DI ROTAZIONE DEL FORCELLONE:** quando si sposta il peso sulla bicicletta, controllare che la sospensione funzioni normalmente e senza emettere rumori anomali. Se non funziona correttamente o è presente gioco tra le parti mobili, è possibile che le coppie di serraggio non siano corrette o che i cuscinetti a sfere siano usurati.
- **CUSCINETTI A SFERE:** verificare che i cuscinetti a sfere funzionino correttamente e che non emettano rumori anomali. I cuscinetti a sfere sono soggetti a usura e devono essere sostituiti per evitare di danneggiare i componenti sui quali vanno montati.
- **IMPIANTO ELETTRICO:** se la bicicletta è equipaggiata con un impianto elettrico, verificare che funzioni correttamente controllando che l'assistenza elettrica sia presente e che tutti i componenti funzionino (motore, display, cambio di modalità di assistenza e sensore di velocità). Qualora non vi sia assistenza elettrica, verificare la presenza di tutti i collegamenti e che non vi siano danni.

⚠ Non utilizzare la bicicletta se non soddisfa uno dei presenti requisiti! Una bicicletta difettosa può causare incidenti gravi! In caso di incertezze o dubbi, mettersi in contatto con la propria officina BH.

⚠ Verificare le coppie di serraggio in modo che corrispondano sempre alle raccomandazioni presenti nei manuali utente. Non rispettare tali indicazioni può causare incidenti, persino mortali.

⚠ L'influenza del terreno e le forze esercitate sulla ruota sottopongono la bicicletta a un notevole sforzo. Di fronte a tali carichi dinamici, i vari componenti reagiscono con usura e logoramento. Controllare regolarmente la bicicletta per individuare eventuali segni di usura, graffi, deformazioni, scolorimenti o crepe iniziali. Le parti la cui durata di vita utile è stata superata, possono rompersi improvvisamente. Se necessario, portare regolarmente la propria bicicletta presso un'officina BH per sostituire le parti eventualmente difettose o usurate.

PULIZIA DELLA BICICLETTA

Per una buona manutenzione della bicicletta, consigliamo di eseguire le seguenti azioni fondamentali di prevenzione. Non rispettare tali raccomandazioni può causare un'usura prematura o persino rotture in aree precise, come giunzioni e parti mobili.

- Rimuovere polvere e fango con una spugna umida e un prodotto detergente delicato e neutro.
- Le parti in plastica vanno lavate esclusivamente con acqua e sapone.
- Gli pneumatici possono essere lavati con una spugna o una spazzola e acqua e sapone.
- Una volta lavata la bicicletta, asciugarla sfregando accuratamente con un panno morbido.
- Dopo ogni operazione di pulizia, applicare grasso agli elementi della trasmissione.

⚠ La sporcizia può nascondere danni che possono causare incidenti, o persino la morte.

⚠ Non utilizzare mai né idropultrici, né pulitori a getto di vapore.

MANTENERE LUBRIFICATA LA TRASMISSIONE

Dopo un'operazione di pulizia della bicicletta, la trasmissione della catena potrebbe avere perso grasso. Controllare e, se necessario, lubrificare le maglie della catena. Un'eccessiva lubrificazione può attirare una maggiore quantità di sporcizia, causando un'usura prematura e un malfunzionamento del sistema.

⚠ Non utilizzare mai né idropultrici, né pulitori a getto di vapore.

MANUTENZIONE DEI COMPONENTI

La bicicletta richiede una manutenzione regolare e un numero minimo di revisioni periodiche. La periodicità delle operazioni di manutenzione dipende dal tipo di mezzo (bicicletta da passeggio, da strada, mountain bike), nonché dalla frequenza e dalle condizioni di utilizzo.

CALENDARIO DI MANUTENZIONE DEI COMPONENTI

Componente	Azione da compiere	A ogni uscita	Mensile	Annuale
Illuminazione	Controllo del funzionamento.			
Pneumatici	Controllo della pressione.			
	Verificare l'altezza del profilo e delle pareti laterali.			
Freni (della ruota)	Controllare la corsa della leva, la robustezza della guarnizione e la posizione del cerchione.			
	Prova dei freni a bici ferma.			
	Pulire le pastiglie del freno.			
Cavi del freno	Ispezione visiva.			
Freni (freni a disco)	Sostituire il liquido dei freni (liquido DOT).			
Forcella di sospensione	Verifica delle viti e del relativo serraggio.			
	Sostituzione dell'olio e ingrassaggio dell'elastomero.			
Reggisella con sospensione	Manutenzione.			
	Verifica del gioco.			
Cerchioni nei freni della ruota	Verifica e sostituzione, se necessario, dei rivestimenti della parete	Al più tardi dopo la seconda parte della guarnizione del freno.		
Asse della pedaliera	Verifica del gioco.			
	Rinnovo dell'ingrassaggio.			
Catena	Verifica e lubrificazione.			
	Verifica e sostituzione.	A partire da 800 km.		
Pedivelle	Verifica e serraggio.			
Ruote / Raggi	Verificare la rotazione della ruota e la tensione dei raggi.			
Serie sterzo	Verifica della serie sterzo.			
	Rinnovo dell'ingrassaggio.			
Superfici metalliche	Conservazione.	Almeno ogni sei mesi.		
Mozzi	Verifica dei cuscinetti a sfere.			
	Rinnovo dell'ingrassaggio.			
Pedali	Verifica dei cuscinetti a sfere.			
	Lubrificazione, pulizia del meccanismo di fissaggio.			

Componente	Azione da compiere	A ogni uscita	Mensile	Annuale
Reggisella / Attacco manubrio	Verifica delle viti di fissaggio			
Cambio posteriore / Deragliatore	Pulizia, lubrificazione.			
Sgancio rapido / Asse passante	Verifica dell'efficacia.			
Viti e dadi	Verifica e serraggio.			
Raggi	Verifica della tensione.			
Attacco manubrio / Reggisella	Smontaggio e rinnovo della pasta di montaggio.			
Circuito / Freni	Smontaggio e ingrassaggio.			
Componenti dell'impianto di assistenza elettrica.	Verificare i collegamenti.			
	Verificare che non vi sia sporcizia.			

■ Non è necessario rivolgersi a un esperto se si hanno le capacità, l'esperienza e gli attrezzi adatti. Qualora vengano rilevati difetti, attuare immediatamente le misure correttive necessarie. In caso di incertezze o dubbi, contattare BH.

■ Le operazioni indicate devono essere eseguite solo da un esperto di fiducia.

PARTI DI RICAMBIO

Per un funzionamento ottimale della bicicletta e la massima sicurezza possibile, è molto importante utilizzare parti di ricambio originali. Il mancato uso di parti originali può causare danni non coperti da garanzia.

Le parti di ricambio più comuni sono quelle soggette a usura. Le più comuni sono gli pneumatici, le camere d'aria, le pastiglie dei freni, i freni a disco e i pattini del freno, così come i cerchioni, a condizione che costituiscano una parte dell'unità freno, le luci, le luci di posizione, le batterie e gli accumulatori.

- **PNEUMATICI:** devono essere sostituiti con uno pneumatico equivalente. Verificare il contrassegno indicato nella parte esterna dello pneumatico (norma E.T.R.T.O.). Va ricordato che utilizzare uno pneumatico con un diametro esterno superiore a quello consigliato può far sì che, quando si ruota il manubrio, la punta del piede tocchi la ruota anteriore o il parafango della ruota posteriore. Il ciclista potrebbe perdere il controllo della bicicletta e incorrere in un incidente con conseguenze anche gravi. Lo stesso può succedere quando la pedivella del pedale viene sostituita con una più lunga.
- **CAMERE D'ARIA:** Sostituire con un tipo di camera d'aria adatto allo pneumatico. Consultare l'indicazione presente nella parte esterna della camera d'aria (norma E.T.R.T.O.).
- **FRENI A DISCO E PASTIGLIE DEI FRENI:** seguire le istruzioni fornite dal produttore.
- **LUCI E LUCI DI POSIZIONE:** Sostituire la lampadina con un'altra dello stesso tipo. Consultare l'indicazione presente nella parte in metallo.

- **CATENA, PIGNONE E CORONE:** seguire le istruzioni fornite dal produttore.
- **BATTERIE E ACCUMULATORI:** sostituzione con altri dello stesso tipo. Consultare l'indicazione presente nella parte esterna.

⚠ Va ricordato che il mancato uso di parti originali può causare danni non coperti da garanzia.

RACCOMANDAZIONI IN SEGUITO A CADUTA, URTO O IMPATTO

In caso di caduta, urto o impatto, la cosa più importante è verificare le proprie condizioni fisiche per poter riprendere la marcia. Non usare la bicicletta in caso di lesioni fisiche e, se necessario, richiedere assistenza medica.

Se le proprie condizioni fisiche consentono di riprendere la marcia, sarà necessario effettuare una serie di verifiche per assicurarsi che anche la bicicletta funzioni correttamente.

- Verificare che le ruote siano ancora attaccate e che i cerchioni siano rimasti al centro del telaio e della forcella. Far girare le ruote. Se lo spazio si è modificato notevolmente e non è possibile effettuare la centratura sul posto, sarà necessario separare un po' i freni dal cerchione in modo che quest'ultimo possa girare liberamente.

⚠ In tal caso, tenere presente che l'efficacia dei freni sarà ridotta.

- Verificare se il manubrio o la parte anteriore del telaio hanno subito una deformazione o si sono rotte. Verificare che la parte anteriore sia collocata saldamente nella forcella, fissando la ruota anteriore tra le ginocchia e provando a torcere il manubrio rispetto alla ruota anteriore.
- Verificare se la catena è posizionata correttamente. Se la bicicletta è caduta sull'atto della trasmissione, verificare che questa funzioni. Chiedere aiuto a qualcuno per mettere la bicicletta sulla sella e cambiare le marce. Quando la catena si incastra nel pignone più grande, osservare la distanza tra il cambio e i raggi. Nel caso in cui il cambio o il supporto si siano deformati, il primo potrebbe impigliarsi nei raggi. Pericolo di cadute! Il cambio, la ruota posteriore o il telaio potrebbero risultare danneggiati. Verificare il deragliatore. Se si è spostata, la catena potrebbe sganciarsi. La bicicletta perderà la trasmissione (vedere anche la sezione «Trazione»).
- Verificare la sella, il tubo superiore o il movimento centrale per assicurarsi che non vi siano difetti.
- Sollevare leggermente la bicicletta e lasciarla cadere a terra. In caso di rumori, controllare la bici alla ricerca di eventuali viti allentate.
- Controllare di nuovo la bicicletta per individuare eventuali deformazioni, scolorimenti o crepe.
- Riprendere la marcia prestando attenzione e solo se il risultato delle verifiche è stato soddisfacente. In nessun caso, non frenare o accelerare bruscamente, né pedalare in salita. In caso di dubbi, anziché correre rischi, è consigliabile attendere l'arrivo di un'auto per caricare la bici in macchina. Una volta a casa sarà necessario esaminare di nuovo la bicicletta con molta attenzione. In caso di incertezze o dubbi, contattare la propria officina BH.

⚠ Le parti in alluminio deformate non devono essere raddrizzate, cioè non devono essere riparate. Anche successivamente il rischio di rottura è elevato, soprattutto per quanto riguarda la forcella, il manubrio, la parte anteriore, le pedivelle e i pedali. Per maggiore sicurezza vanno sostituite.

04 AVVERTENZA DI UTILIZZO

DIMENSIONE MASSIMA DEL COPERTONE

Se si installa sulla bicicletta uno pneumatico diverso da quello originale, verificare che vi siano sempre almeno 6 mm tra il copertone e qualsiasi parte del telaio e della forcella.

INSERIMENTO MASSIMO E MINIMO DEL REGGISSELLA

Il mancato rispetto delle indicazioni di inserimento minimo e massimo della sella presenti nel presente manuale può causare un effetto leva sul telaio. La pressione esercitata potrebbe danneggiare il telaio e causare gravi incidenti. La garanzia non copre i danni causati dalla mancata osservanza di tali indicazioni.

LUNGHEZZA MASSIMA DELLA FORCELLA (AXLE-TO-CROWN)

Rispettare la lunghezza massima tra l'asse della forcella e la parte inferiore del tubo di sterzo (axle-to-crown). Se non si rispetta tale lunghezza massima, il telaio potrebbe subire danni a causa di un carico superiore rispetto a quello per cui è stato progettato e causare così gravi incidenti.

NUMERO MASSIMO DI DISTANZIALI DELLA STERZO

Nel presente manuale si specifica il numero massimo di distanziali dello sterzo che si possono collocare sotto l'attacco manubrio. Se non si rispetta tale numero massimo, i materiali potrebbero subire danni a causa di un carico superiore rispetto a quello per cui sono stati progettati e causare così gravi incidenti.

POSIZIONE DEL RAGNETTO ALL'INTERNO DEL TUBO DELLA FORCELLA

Non installare mai distanziali dello sterzo al di sopra dell'attacco manubrio. Se non si rispetta tale indicazione, i materiali potrebbero subire danni a causa di un carico superiore rispetto a quello per cui sono stati progettati e causare così gravi incidenti.

USO PREVISTO

Ogni bicicletta è stata progettata secondo una specifica destinazione d'uso. I modelli descritti nel presente manuale soddisfano i requisiti legati alla loro destinazione d'uso:

Enduro: ER993 / ER983 / ER973 / ER923 / ER903.

Trail: ER873 / ER843 / ER823.

Urban: ER563 / ER543.

05 AVVERTENZA DI UTILIZZO DEL SISTEMA DI ASSISTENZA ELETTRICO

AVVERTENZE E NORME D'USO DEI COMPONENTI ELETTRICI E DELLE BATTERIE


Tutti i prodotti e i componenti BH sono stati progettati per resistere a schizzi e pioggia. Tuttavia, alcune azioni possono causare danni ai componenti e cortocircuiti. Le seguenti azioni devono essere evitate.

- Lavare la bicicletta con getto d'acqua a pressione.
- Utilizzare la bicicletta in condizioni meteorologiche particolarmente avverse.
- Trasportare la bicicletta all'esterno di un veicolo in caso di pioggia.
- Esporre la batteria a temperature elevate. Il superamento dei 70 °C potrebbero causare fuoriuscite e rischi di incendio.
- Non rispettare gli intervalli di temperatura di utilizzo, di carica e di stoccaggio della bicicletta.

SITUAZIONI IDEALI PER LA MASSIMA DURATA

Per ottenere la massima durata della batteria, si raccomanda di osservare una serie di condizioni.

- Caricare la batteria su una superficie piana e stabile.
- Evitare che riceva la luce diretta del sole.
- Tenere lontano dalla portata di bambini o animali.
- Tenere al riparo da pioggia o umidità.
- Conservare in luogo ventilato e asciutto.
- Conservare a una temperatura compresa tra i 15 e i 25 °C.
- Non utilizzare la batteria se il livello di carica è inferiore al 10%. Al di sotto di tale livello, la durata delle celle potrebbe essere compromessa.

 Qualsiasi operazione non autorizzata effettuata sui componenti dell'impianto elettrico può causare gravi incidenti e costituirà inoltre motivo di annullamento della garanzia.

AVVERTENZE SULL'USO DELLE BATTERIE

Un utilizzo improprio delle batterie può causare danni e gravi incidenti. Per evitare che si verifichino, seguire queste indicazioni:

- Utilizzare sempre il caricabatterie originale.
- Non lasciare la batteria in prossimità di fonti di calore.
- Non scaldare la batteria, né gettarla nel fuoco.

- Evitare che i collegamenti della batteria entrino in contatto con oggetti metallici.
- Non immergere la batteria in acqua ed evitare schizzi e umidità.
- Non colpire né perforare la batteria.
- In caso di fuoriuscita del liquido, evitare che entri in contatto con mani e occhi.
- Non utilizzare la batteria se presenta danni all'esterno.
- Pulire la batteria esclusivamente con un panno asciutto o umido.

CONDIZIONI NON APPROPRIATE DI CARICA E SCARICA E SOLUZIONI

Gli ambienti caldi e freddi descritti a seguire possono causare l'attivazione della modalità Stand-By della carica o la sospensione della stessa senza ricarica completa della batteria.

- **Modalità di sospensione di scarica in inverno o DUT (Discharge Under Temperature):** Il ciclo di scarica della batteria entrerà in modalità di sospensione qualora la temperatura sia inferiore a -20 °C, impedendo il funzionamento del sistema di pedalata assistita e proteggendo la batteria. In questo caso, tale modalità di sospensione si disattiva automaticamente al superamento di -20 °C da parte della batteria.
- **Modalità di sospensione della carica in inverno o CUT (Charge Under Temperature):** Il ciclo di carica della batteria entrerà in modalità di sospensione qualora la temperatura sia inferiore a 0 °C. Se la carica viene avviata e la temperatura scende al di sotto di tale livello a causa del raffreddamento notturno o per altri fattori, il ciclo di carica si arresterà ed entrerà in modalità sospensione per proteggere la batteria. In questi casi, tale modalità di sospensione si disattiva automaticamente quando la temperatura di carica supera gli 0 °C.
- **Interferenze con televisori/radio/computer** Caricare la batteria vicino a televisori, raggi o apparecchi simili può provocare elettrostaticità, sfarfallio delle immagini e altre interferenze. Qualora ciò si verificasse, ricaricare in un luogo lontano dal televisore o dalla radio (ad esempio, in un'altra stanza).

SMALTIMENTO

Le batterie agli ioni di litio sono riciclabili, ma possono causare danni ambientali se non vengono smaltite correttamente al termine della loro vita utile. Al termine della vita utile della batteria, seguire le seguenti indicazioni:

- Selezionare e riciclare ogni componente elettrico in un luogo predisposto alla gestione sostenibile del riciclo.
- Verificare e rispettare sempre le normative relative alle batterie vigenti nel proprio paese.

MOTORE

Il motore a corrente continua si trova nell'asse della pedaliera. Come tutti i componenti della bicicletta, la durata del motore dipende dal suo utilizzo. In condizioni normali, il motore può durare dai 10 ai 20 anni o fino a 100.000 km.

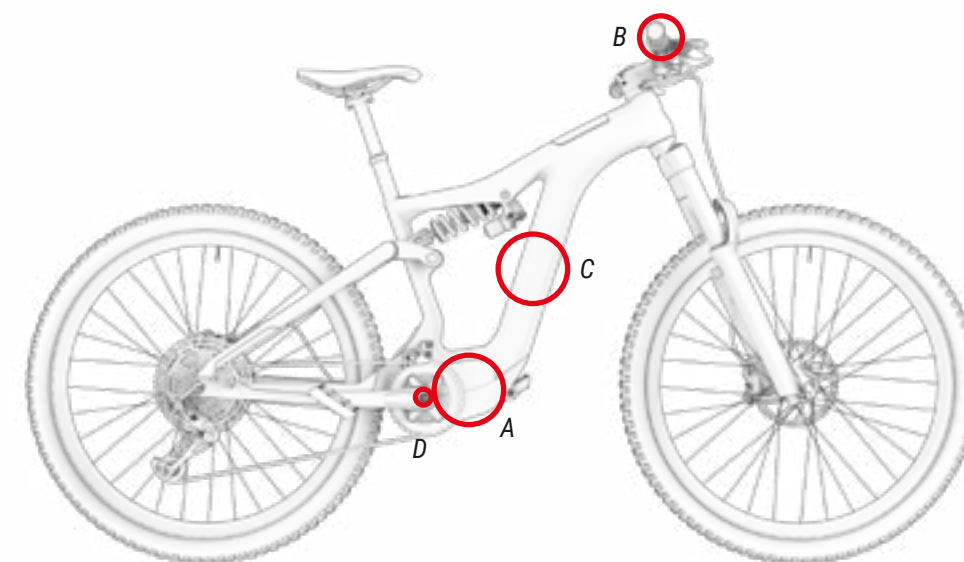
Nei modelli ATOMX a motore centrale è obbligatorio fare ispezionare l'unità motore ogni 15.000 km da un centro assistenza certificato Brose.

06 FUNZIONAMENTO DEL SISTEMA DI PEDALATA ASSISTITA

COMPONENTI DEL SISTEMA DI PEDALATA ASSISTITA

Il sistema di pedalata assistita di BH Bikes è costituito dai seguenti elementi:

- **A.** Un **motore** che spinge la bicicletta.
- **B.** Una **plancia di comando** (EM800) che permette, tra l'altro, di selezionare le modalità di assistenza alla pedalata.
- **C.** Una **batteria** che alimenta il motore per il suo funzionamento e che può essere collocata in diverse posizioni.
- **D.** Un **sensore di coppia** che rileva la forza applicata sul pedale da parte dell'utente.
- **E.** Un **display** (EM800), per visualizzare informazioni importanti del sistema.



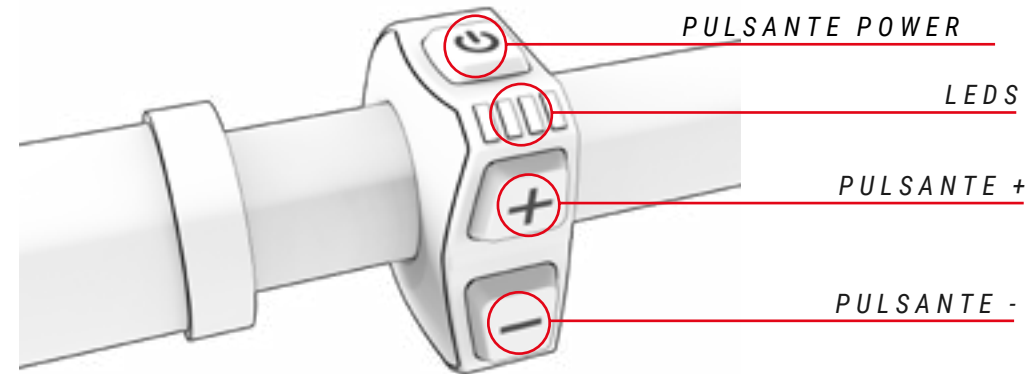
IL SISTEMA DI PEDALATA ASSISTITA

Il sistema di pedalata assistita è progettato per offrire la quantità ottimale di potenza per la pedalata assistita. Il funzionamento avviene in base a una serie di fattori standard quali forza di pedalata, velocità della bicicletta e rapporto di marcia utilizzato. Il sistema non fornisce assistenza nelle seguenti situazioni:

- Se la plancia di comando è spenta.
- Se ci si sposta a una velocità pari o superiore a 25 km/h.
- Se non si sta pedalando e si disattiva la funzione di accelerazione a 6 km/h.
- Se non vi è capacità residua nella batteria.
- Se la modalità di assistenza selezionata è corrispondente allo 0% di assistenza.

PARTI DELLA PLANCIA DI COMANDO

L'i-Remote o pannello di controllo generale si trova sul lato sinistro del manubrio, accanto all'impugnatura. Il controllo è composto da 4 parti:



ACCENSIONE E SPEGNIMENTO DEL SISTEMA DI PEDALATA ASSISTITA

Il sistema di pedalata assistita si accende dal pulsante Power che si trova sul coperchio di rilascio della batteria, nella parte superiore del telaio (vedere la figura sotto). Premendo una volta il pulsante Power il sistema di pedalata assistita si avvierà. Il display si avvierà visualizzando la schermata iniziale. Se la batteria si trova fuori dal telaio e viene ricollocata nella sua sede, anche il sistema di pedalata assistita si accende mostrando prima la stessa luce di colore blu (vedere la sezione "Sblocco ed estrazione della batteria").

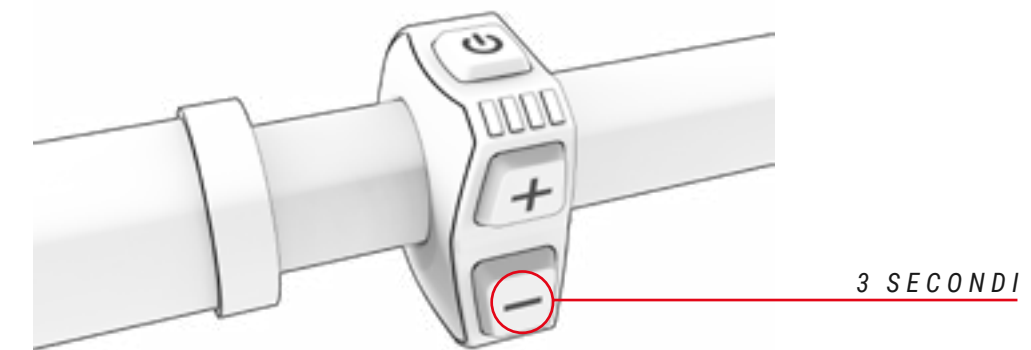
Per spegnere il sistema di pedalata assistita, tenere premuto per 3 secondi il pulsante Power. Il display si spegnerà e il sistema resterà spento.

- ⚠ Dopo aver acceso il sistema, fare attenzione quando si inizia a pedalare senza aver verificato la modalità di assistenza. Di base, la plancia si accende nella modalità di assistenza selezionata prima del suo spegnimento.
- ⚠ Attendere 3 secondi dopo l'accensione del sistema prima di iniziare a esercitare pressione sui pedali. In questi 3 secondi, il sistema avvia e calibra il sensore di coppia. Se non si rispetta questa istruzione e si esercita pressione sui pedali in questo lasso di tempo, il sistema di assistenza si potrebbe danneggiare e potrebbe apparire a schermo l'errore 14 (vedere la sezione "Codici di errore"). Per risolverlo, è necessario spegnere e riaccendere il sistema senza esercitare pressione sui pedali per 3 secondi.



ACCENSIONE E SPEGNIMENTO DELLE LUCI DELLA BICICLETTA

Tenendo premuto il pulsante (-) per 3 secondi, le luci si accendono e si spengono nei modelli dotati di sistema di illuminazione a batteria. I modelli ER5632 ed ER543 sono gli unici di questa gamma a includere le luci di serie.

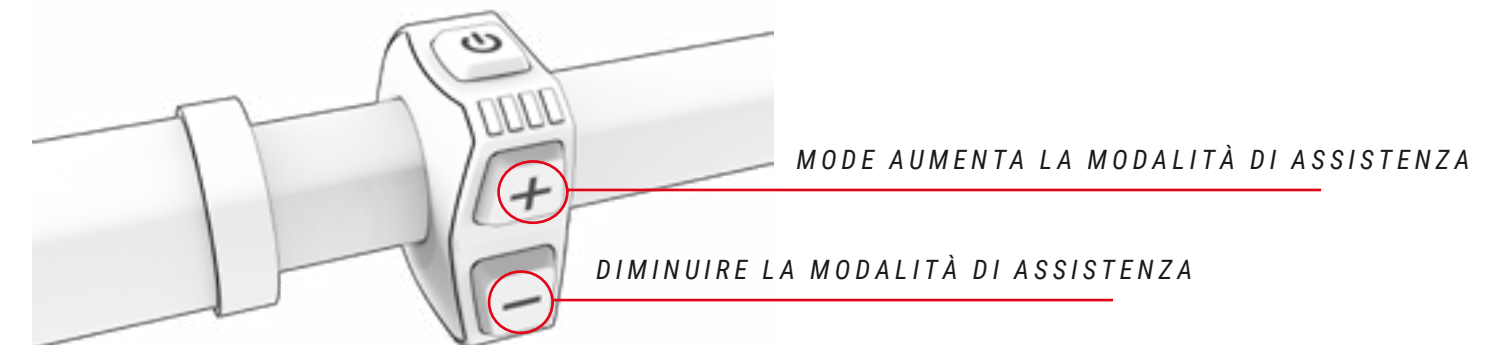


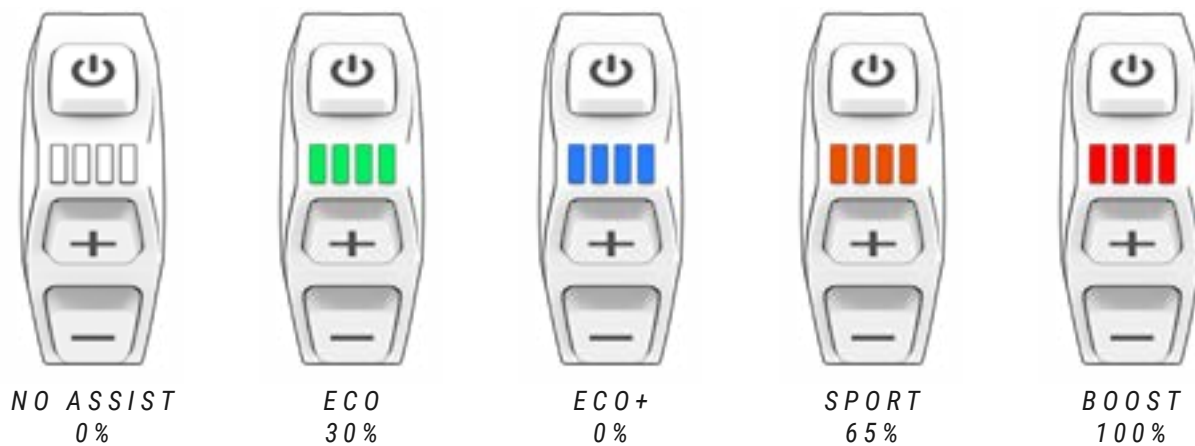
SELEZIONE DELLA MODALITÀ DI PEDALATA ASSISTITA

Il sistema dispone di diverse modalità di pedalata assistita:

- **Boost:** Utilizzarla quando si desidera avere la potenza massima del sistema.
- **Pista:** Utilizzarla quando si desidera un'erogazione progressiva della potenza a seconda della coppia impressa dall'utente.
- **Eco:** Utilizzarla se si desidera viaggiare il più a lungo possibile.
- **No assist:** Utilizzarla se si desidera viaggiare senza pedalata assistita. È possibile utilizzare le rimanenti funzionalità tramite la plancia di comando.

Per passare da una modalità di assistenza all'altra, l'utente dovrà premere il pulsante (X) per passare alla modalità superiore e il pulsante (Y) per passare alla modalità inferiore. La parte inferiore sinistra del display visualizzerà la modalità in cui si trova la bicicletta.





**MODALITÀ
LIVELLO ASSISTENZA**

NO ASSIST
0%

ECO
30%

ECO+
0%

SPORT
65%

BOOST
100%

Per aumentare la vita utile della batteria e impedire uno scaricamento completo che potrebbe danneggiarla, le modalità di pedalata assistita possono essere limitate in funzione del livello di carica della batteria:

- Batteria con oltre il 20% di carica: è disponibile il 100% del livello massimo di assistenza.
- Batteria con carica compresa tra 10 e 20%: l'assistenza è limitata al 50% del livello massimo.
- Batteria con carica compresa tra 5 e 10%: l'assistenza è limitata al 25% del livello massimo.
- Batteria con carica compresa tra 1 e 5%: l'assistenza non è disponibile. È possibile accendere unicamente l'illuminazione.

MODO WALK ASSIST

La modalità walk assist aiuta l'utente a trasportare la bicicletta a piedi. Per attivare la modalità Walk Assist tenere premuto il pulsante Y per 1 secondo finché sul display non viene visualizzata la parola walk. Una volta attivata la modalità, rilasciare e premere di nuovo il pulsante Y per avviare la spinta. Tenere premuto il pulsante per il funzionamento della pedalata assistita e rilasciarlo per interromperla.

INIZIO DELLA PEDALATA

L'utente è tenuto a posizionarsi sulla sella e a mantenersi saldamente aggrappato al manubrio prima di appoggiare i piedi sui pedali. Occorre prestare particolare attenzione se si inizia a pedalare in una modalità di maggiore assistenza (modalità PISTA e BOOST) poiché il motore reagisce con la spinta massima, provocando il rischio di perdita di controllo. Per facilitare l'accelerazione, il motore offre una spinta iniziale aggiuntiva all'inizio della pedalata. In questo modo, lo sforzo necessario per mettere la bicicletta in movimento è minimo, rendendo così l'immissione in circolazione più facile e sicura.



Iniziare a pedalare con un rapporto corto (pignoni grandi) e con una modalità di assistenza (Modalità ECO) bassa. Oltre a un maggior controllo e sicurezza in bicicletta, si otterrà un minor consumo energetico e, di conseguenza, un'autonomia maggiore. Si avverte che partire con una modalità a maggiore assistenza (modalità PISTA e BOOST) può costituire un rischio per la sicurezza dell'utente.

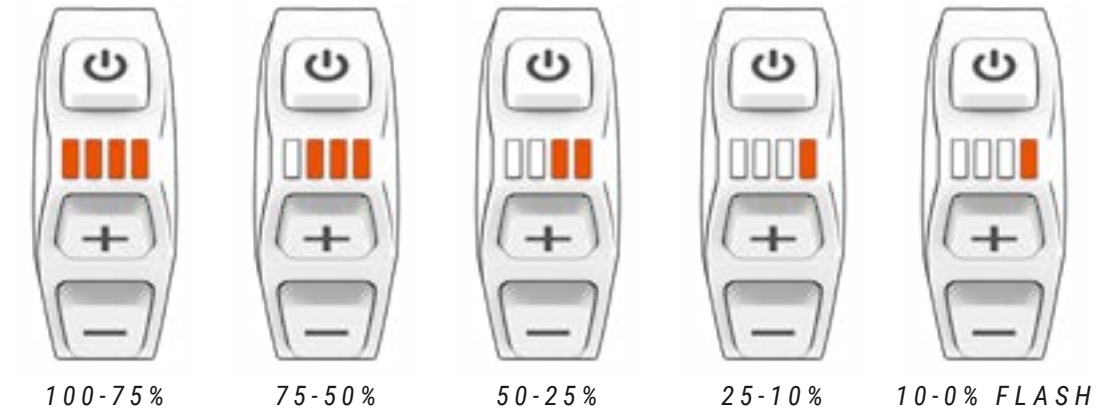


Quando l'utente spinge la bicicletta camminando di fianco a essa, assicurarsi che il sistema sia disattivato.

VISUALIZZAZIONE DEL LIVELLO DI CARICA DELLA BATTERIA

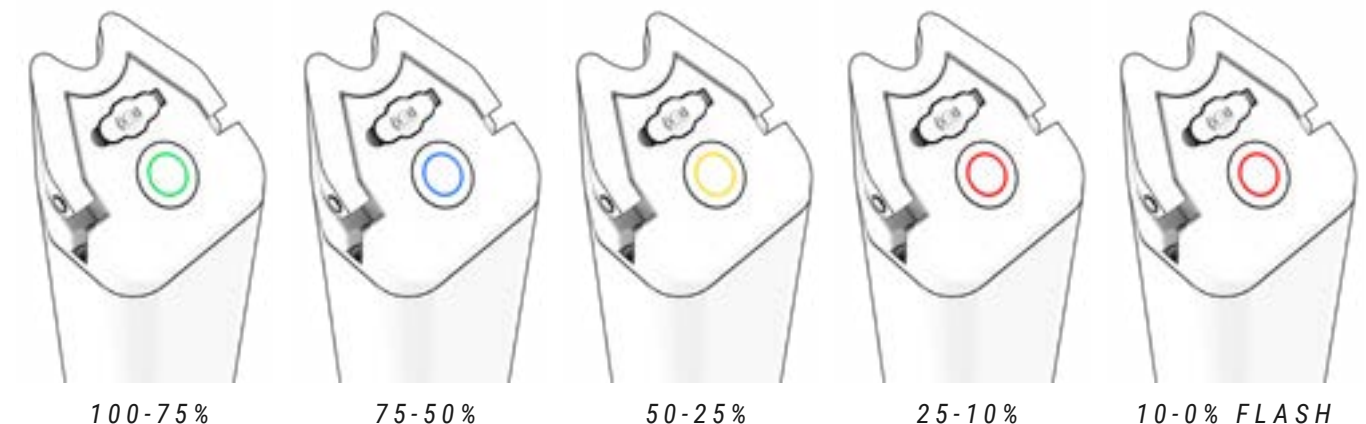
Una carica al 100% può arrivare fino a 155 km di autonomia. È possibile visualizzare il livello di carica della batteria in 3 diversi modi: dal display, dalla batteria interna o da un dispositivo Garmin. In tutti i casi l'indicatore del livello di carica della batteria fornisce una stima della capacità residua della batteria.

- **i-Remote:** Una carica al 100% può arrivare fino a 155 km di autonomia. È possibile visualizzare il livello di carica della batteria in 3 diversi modi: dal display, dalla batteria interna o da un dispositivo Garmin. In tutti i casi l'indicatore del livello di carica della batteria fornisce una stima della capacità residua della batteria.



L'autonomia del sistema cambierà, tra l'altro, in funzione delle seguenti condizioni di guida: partenze e fermate frequenti, sviluppo della trasmissione, numerose pendenze spiccate, cattive condizioni stradali, trasporto di carichi pesanti, forte vento contrario, bassa temperatura, deterioramento della batteria, uso dell'illuminazione integrata, regolazione della pressione di pneumatici inadeguata, catena o freni.

- **Internal battery:** L'autonomia del sistema cambierà, tra l'altro, in funzione delle seguenti condizioni di guida: partenze e fermate frequenti, sviluppo della trasmissione, numerose pendenze spiccate, cattive condizioni stradali, trasporto di carichi pesanti, forte vento contrario, bassa temperatura, deterioramento della batteria, uso dell'illuminazione integrata, regolazione della pressione di pneumatici inadeguata, catena o freni.



- **Garmin devices:** i dispositivi Garmin permettono di visualizzare il livello della batteria sulla relativa interfaccia:



BATTERIA E CARICABATTERIA

La batteria installata su questa BH contiene celle agli ioni di litio e rappresenta la tecnologia più avanzata in termini di densità energetica (energia immagazzinata per chilogrammo di peso e per cm³ di volume).

Le batterie agli ioni di litio hanno le seguenti caratteristiche:

- Il loro rendimento cala in ambienti estremamente caldi o freddi.
- Un'ulteriore caratteristica delle batterie agli ioni di litio di BH è l'assenza del cosiddetto "effetto memoria" e il fatto che non risentono di cicli di scarica incompleti.
- La carica si perde in modo naturale e progressivo con l'uso. La batteria può scaricarsi completamente (100%) circa 500 volte, con un deterioramento massimo della stessa del 20%. In caso di cicli di scarica parziali, è considerata solo la parte scaricata. Per esempio, se si ricarica la batteria ogni volta che il livello di carica scende del 25%, è possibile ricaricarla al 100% della capacità iniziale per circa 2000 volte. Concludendo, la durata garantita dalla batteria con un degrado massimo della stessa del 20% è di almeno 20,000 km.

CARICA DELLE BATTERIE

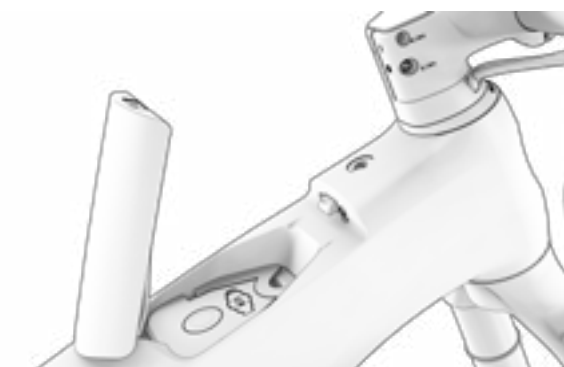
Grazie alla moderna tecnologia agli ioni di litio non è necessario attendere la scarica completa della batteria prima di connetterla all'alimentatore. Allo stesso modo, non è necessario raggiungere il 100% di carica prima di tornare a utilizzarla. Tuttavia, è bene rammentare che, per ottenere un raggio di azione massimo, è consigliabile procedere a una ricarica completa.

La batteria può essere ricaricata sia se è inserita all'interno della bicicletta sia se viene rimossa dal telaio. A seguire si descrivono i passaggi da seguire per caricare correttamente la batteria in entrambi i casi:

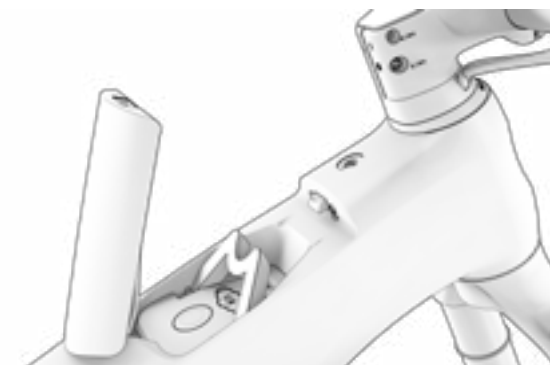
1. **SPEGNERE IL SISTEMA DI PEDALATA ASSISTITA.**



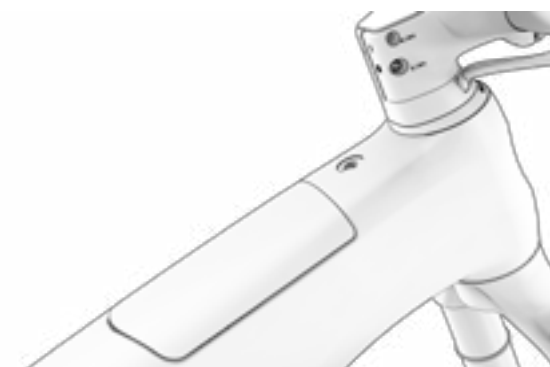
2. **UTILIZZARE LA CHIAVE PER APRIRE IL COPERCHIO DELLA BATTERIA.**



3. **SOLLEVARE LA MANIGLIA DELLA BATTERIA E TIRARE VERSO L'ALTO PER CARICARLA ALL'ESTERNO DEL TELAIO. LASCIATELO SUL POSTO SE DESIDERI CARICARLO ALL'INTERNO DELLA STRUTTURA.**



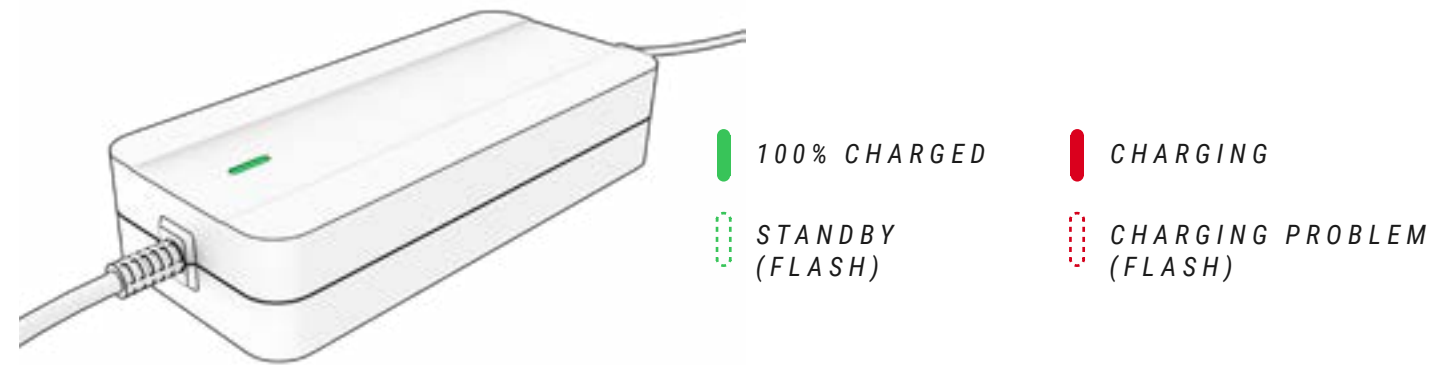
4. **CHIUDERE IL COPERCHIO DEL TELAIO PER GARANTIRE CHE NON ENTRI SPORCO SE LA BATTERIA È STATA RIMOSSA PER CARICARLA FUORI DALLA BICICLETTA.**



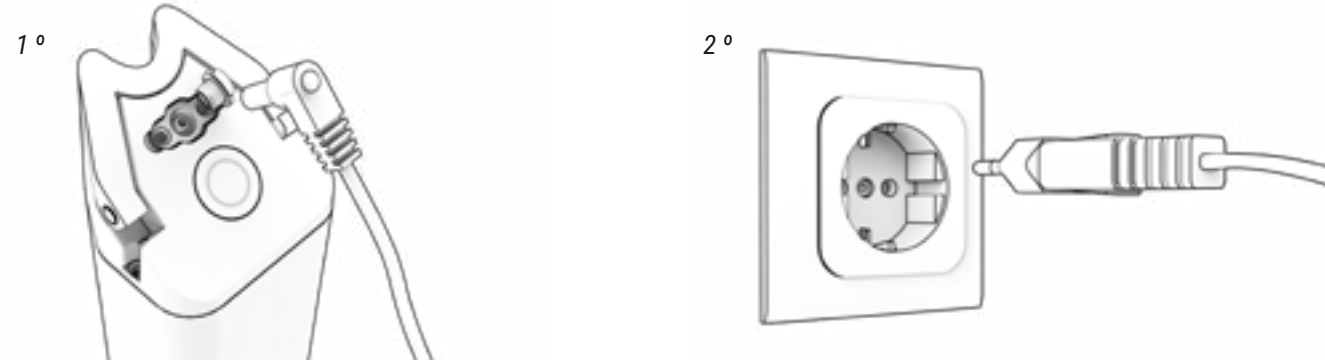
5. **APRIRE IL COPERCHIO DELLA BATTERIA PER COLLEGARE PRIMA IL CARICABATTERIA E POI COLLEGARLO ALLA PRESA DI CORRENTE.**



6. VISUALIZZA LO STATO DELLA CARICA E GLI ERRORI.



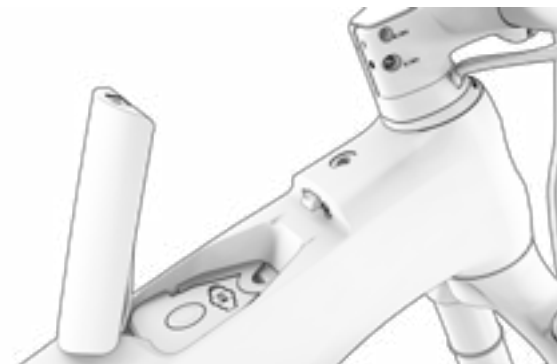
7. SCOLLEGARE SEMPRE PRIMA IL CARICABATTERIE DALLA BATTERIA E DOPO DALLA PRESA DI CORRENTE.



8. CHIUDERE IL COPERCHIO DELLA PORTA DI RICARICA.



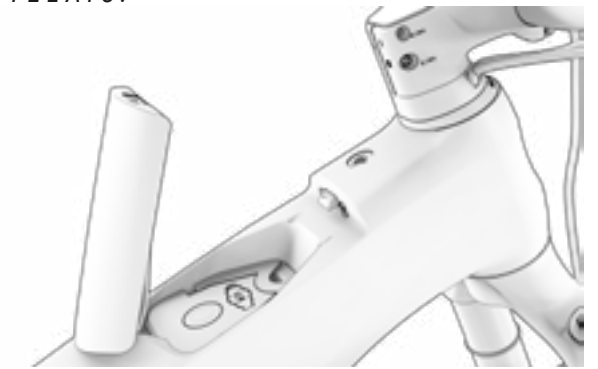
9. USARE LA CHIAVE PER APRIRE IL COPERCHIO DELLA BATTERIA.



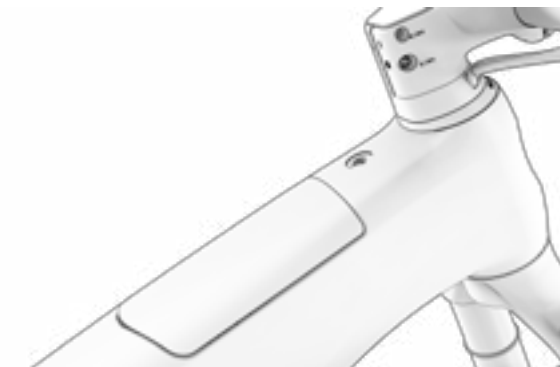
10. INSERIRE LA BATTERIA ALL'INTERNO DEL TELAIO.



11. ABBASSARE LA MANIGLIA DELLA BATTERIA PRIMA DI CHIUDERE IL COPERCHIO DEL TELAIO.



12. CHIUDERE IL COPERCHIO DEL TELAIO E VERIFICARE CHE NON SI APRA.



- ⚠ Non caricare né utilizzare batterie danneggiate.
- ⚠ Fare attenzione a non toccare il caricabatterie durante il processo di ricarica. Può essere molto caldo, specialmente in caso di temperature ambientali elevate.
- ⚠ Qualora vi sia un guasto durante la ricarica della batteria, rimuovere lo spinotto di alimentazione del caricabatterie dalla presa e attendere che la batteria si raffreddi.
- ⚠ Non toccare lo spinotto di alimentazione, la porta di carica e i contatti con le mani bagnate.
- ⚠ Assicurarsi che non vi siano materiali estranei nei contatti della batteria prima di inserirla nella bicicletta.
- ⚠ Non collegare lo spinotto di alimentazione del caricabatterie alla porta di ricarica della batteria o della bicicletta se è umido o bagnato. Assicurarsi di collegare lo spinotto di alimentazione soltanto dopo che la porta di ricarica della batteria o della bicicletta si sarà asciugata completamente.
- ⚠ Non esercitare eccessiva forza sullo spinotto di alimentazione né tirare il cavo con lo spinotto di alimentazione collegato alla batteria.

- ⚠ Spegner il sistema di pedalata assistita prima di estrarre la batteria dalla sua sede nella bicicletta.
- ⚠ Utilizzare entrambe le mani per estrarre la batteria dalla sua sede facendo attenzione a non farla cadere. Far cadere la batteria sui piedi può causare lesioni e può danneggiare la stessa.

MODALITÀ DI RISPARMIO ENERGETICO

La batteria è stata progettata per assicurarne una lunga durata. Ciò è possibile grazie alle modalità di risparmio energetico che impediscono il consumo non efficiente della batteria:

- **Transport mode:** Per minimizzare il consumo interno durante il trasporto della bicicletta dalla fabbrica al negozio, la batteria si troverà in modalità trasporto. L'utente può uscire definitivamente da tale modalità trasporto ricaricando la batteria al 100% prima del primo utilizzo.

Qualora la batteria non sia completamente carica, la modalità Trasporto non sarà disattivata e sarà continuamente e rapidamente inserita per proteggere le celle. Ricordarsi di effettuare una ricarica completa della batteria per disattivare la modalità Trasporto in maniera completa.

- **Standby mode:** Per minimizzare il consumo interno, la batteria entrerà automaticamente in modalità Stand-By. Questo avviene in modo automatico quando il sistema non rileva carica, scarica o comunicazioni con la batteria per un periodo di 10 minuti. Per esempio, questa modalità spegnerà automaticamente la plancia di comando dopo 10 minuti di inattività qualora l'utente l'abbia lasciata accesa dopo aver parcheggiato il mezzo.

L'utente può uscire dalla modalità Stand-By semplicemente accendendo la plancia di comando della bicicletta.

- **Deep Sleep mode:** Per proteggere la batteria nei lunghi periodi di inattività o di conservazione (per esempio, durante l'inverno), questa passerà automaticamente alla modalità Letargo o Deep Sleep. Ciò avviene in modo automatico quando si verifica una delle seguenti situazioni:
 - Se la carica della batteria è inferiore all'1%, la batteria entrerà in modalità Letargo o Deep Sleep quando questa si trova in modalità Stand-By per un periodo di 10 minuti senza interruzioni.
 - Se la carica della batteria è inferiore al 10%, la batteria entrerà in modalità Letargo o Deep Sleep quando questa si trova in modalità Stand-By per un periodo di 48 ore senza interruzioni.
 - Se la carica della batteria è inferiore al 40%: La modalità Letargo o Deep Sleep si attiva quando la batteria si trova in modalità Stand-By per un periodo di 14 giorni senza interruzioni.
 - Se la carica della batteria è inferiore all'80%: La modalità Letargo o Deep Sleep si attiva quando la batteria si trova in modalità Stand-By per un periodo di 30 giorni senza interruzioni.

L'utente può uscire dalla modalità Letargo o Deep Sleep premendo il pulsante SOC (per verificare il livello di carica) della batteria per 5 secondi oppure caricando la batteria con il caricabatteria. Appariranno 2 flash con tutti i led in modalità Stand-By e 1 flash in modalità Letargo o Deep Sleep.

APP BH BIKES ICONNECT

L'app BH Bikes iConnect può essere utilizzata per personalizzare la configurazione del sistema di pedalata assistita:

- Cambia i colori del livello di assistenza.
- Modifica dei parametri di assistenza (0-100%) e di accelerazione per ciascun livello di assistenza.

Scarica l'app (disponibile per IOS e Android) e segui questi passaggi per collegare la tua bicicletta all'app:

App Store: <https://apps.apple.com/es/app/bh-bikes-icconnect/id1494346206>



Google Play: <https://play.google.com/store/apps/details?id=com.bh.ebikelight>



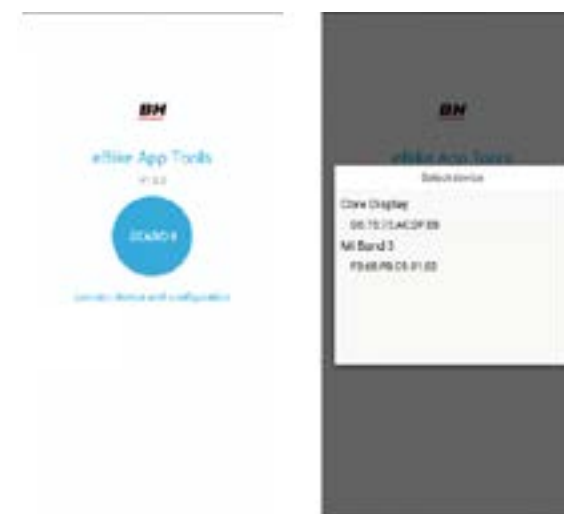
Watch the video from the following link to learn how the app works:

<https://youtu.be/k4sOiG0cX3U>

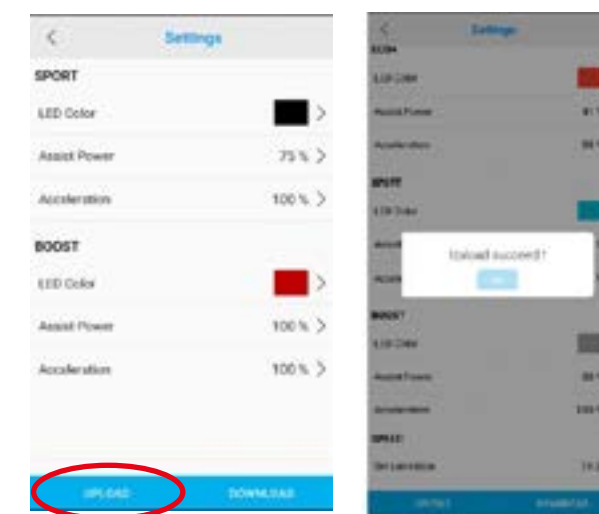


Il funzionamento generale è descritto di seguito:

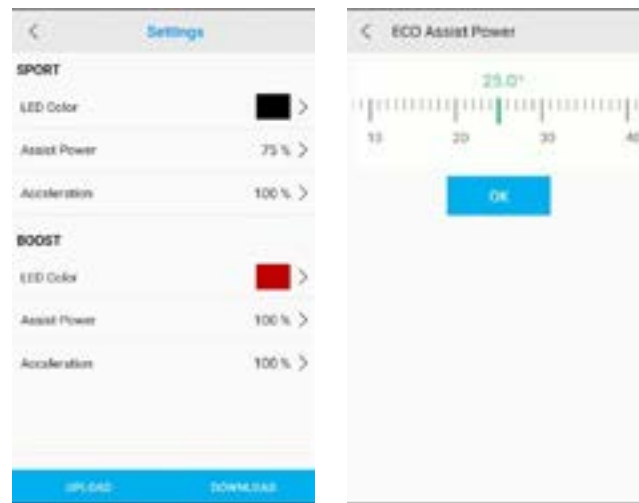
1. TOCCA "CERCA" PER CERCARE I DISPOSITIVI DISPONIBILI.



2. TOCCA SU CARICA PER CARICARE LA CONFIGURAZIONE DELLA BICICLETTA NELL'APP.



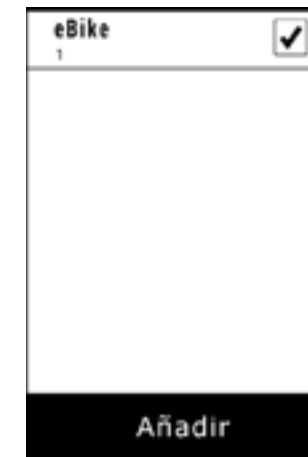
3. CAMBIA IL COLORE, L'ASSISTENZA E L'ACCELERAZIONE DI CIASCUNA MODALITÀ.



4. TOCCA "DOWNLOAD" PER INVIARE I DATI ALLA BICICLETTA.



4. SELEZIONARE LA EBIKE.



5. SELEZIONARE IL SENSORE CREATO.



6. GARMIN CONNESSO.



Guarda il video dal seguente link per scoprire come connettere il tuo dispositivo Garmin:

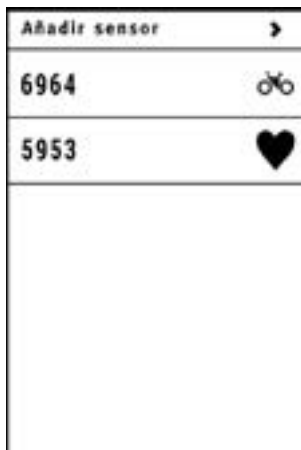
<https://youtu.be/K80915-0w5A>



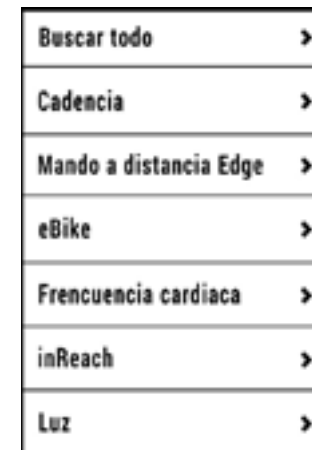
FUNZIONAMENTO CON DISPOSITIVO GARMIN

La connessione ANT+ con un dispositivo Garmin permette di accedere a funzioni aggiuntive di visualizzazione e di controllo dell'assistenza. La banda Heart Rate si connette attraverso il dispositivo Garmin. A seguire si descrivono i passaggi per connettere i-Remote al dispositivo Garmin. Come si può vedere nella figura del sesto punto, dal proprio dispositivo Garmin è possibile sia verificare lo stato della batteria della bicicletta, sia selezionare il livello di pedalata assistita desiderato.

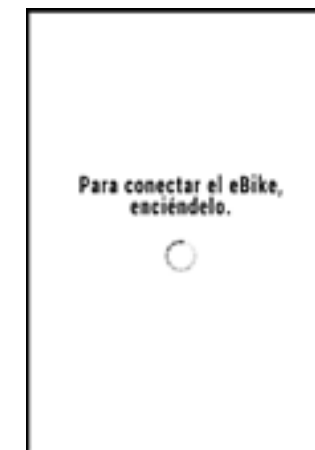
1. TOCCA "AGGIUNGI SENSORE".



2. TOCCA "E-BIKE".



3. ASSOCIA AL TUO DISPOSITIVO GARMIN.



AGGIORNAMENTO SOFTWARE DELL'I-REMOTE

Il pannello di controllo BH e il software del display devono essere sempre aggiornati. Gli aggiornamenti ottimizzano la sicurezza, l'efficienza energetica, l'affidabilità e il funzionamento complessivo dell'impianto elettrico. Gli aggiornamenti vengono pubblicati regolarmente sul sito web di BH Bikes. Li potete trovare nel percorso Informazioni / Download e manuali / Aggiornamenti display oppure al seguente link:

https://www.bhbikes.com/es_INT/quienes-somos/manuales-descargas



È necessario controllare gli ultimi aggiornamenti e eseguire le azioni necessarie durante la regolare manutenzione o riparazione presso un rivenditore ufficiale.

⚠ Tieni presente che alcune azioni richiedono conoscenze avanzate e una gestione errata può causare gravi incidenti. Inoltre, un utilizzo non corretto non sarà coperto dalla garanzia.

Guarda il video facendo clic sul collegamento sottostante per conoscere l'intero processo di aggiornamento:

<https://youtu.be/iRKSaQ7bVVE>



ERRORI DEL SISTEMA DI PEDALATA ASSISTITA

Gli errori verranno visualizzati dai LED dell'iRemote. Gli errori verranno indicati in base al colore, alla posizione e al numero dei led accesi. Le tabelle seguenti descrivono i codici utilizzati per i LED. Il primo mostra i codici di errore per i LED rossi. Il secondo mostra i codici di errore per i LED gialli e l'ultimo per i LED blu.



CODICI LED ROSSI

Codice	LEDs	Descrizione	Azione richiesta
01		Sovracorrente del sistema.	Controlla che la connessione tra il motore e il controller sia OK. In caso contrario, sostituire il controller.
02		Sovracorrente del sistema.	Sostituire il controller.
03		Sensore TMM.	Verificare che la connessione tra il sensore TMM e il controller sia corretta. Controlla se l'uscita del sensore TMM supera l'intervallo normale; dovrebbe essere 0,1 V-3,5 V.
04		Errore nel motore.	Controllare il connettore del motore o il controller.
05		Errore nel sensore del motore.	Verificare che il collegamento tra il motore e il controller sia corretto. Se il sensore all'interno del motore è rotto, sostituire il sensore o il motore con uno nuovo. Verificare che il collegamento tra il cavo del motore e il controller sia corretto. In caso contrario, sostituire il controller.
06		Icona della modalità camminata.	-
07		Ingresso sensore freno.	-
08		Batteria scarica.	Controllare il livello della batteria o sostituirla con una nuova.
09		Motore bloccato.	Motore fermo. Sostituire il motore.
10		Sovracorrente del sistema.	Se c'è un contatto difettoso tra il controller e il connettore del motore, sostituirlo con uno nuovo.
11		Surriscaldamento.	Se la temperatura supera il valore impostato, la corrente diventerà gradualmente più debole.
12		Protezione contro il surriscaldamento.	Il controller si ferma quando si entra in modalità di protezione della temperatura.
13		Errore di comunicazione.	Controllare il cavo e il connettore.
14		Errore del pedale.	Togli il piede dal pedale e riaccendilo.

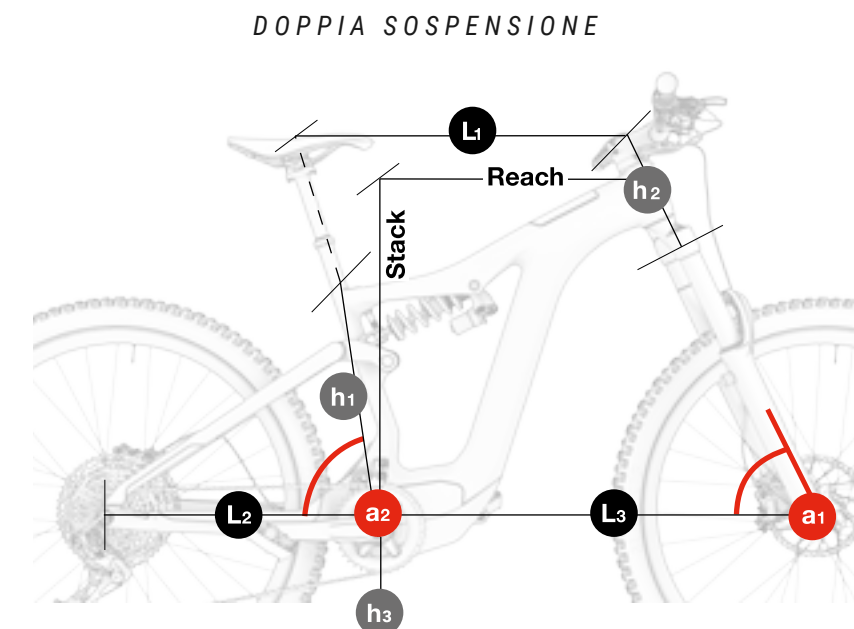
CODICI LED GIALLI

Codice	LEDs	Descrizione	Azione richiesta
16		Errore di comunicazione CAN.	Controllare i cavi e le connessioni tra tutti i componenti del sistema.
20		Livello della batteria basso.	Caricare la batteria e smettere di usarla prima che raggiunga 1% della sua capacità.
21		Protezione da sovratensione	Spegnere completamente il sistema e quindi riavviarlo. Se il problema persiste, contattare il rivenditore della bicicletta elettrica.
22		Sensore di coppia fuori range.	Spegnere completamente il sistema e quindi riavviarlo. Se il problema persiste, contattare il rivenditore della bicicletta elettrica.
23		Protezione dal surriscaldamento.	Spegnere completamente il sistema e quindi riavviarlo. Se il problema persiste, contattare il rivenditore della bicicletta elettrica.
24		Protezione dal surriscaldamento.	Spegnere completamente il sistema e quindi riavviarlo. Se il problema persiste, contattare il rivenditore della bicicletta elettrica.
25		Protezione da sovracorrente.	Spegnere completamente il sistema e quindi riavviarlo. Se il problema persiste, contattare il rivenditore della bicicletta elettrica.
26		Errore nel sensore di coppia.	Spegnere completamente il sistema e quindi riavviarlo. Se il problema persiste, contattare il rivenditore della bicicletta elettrica.
27		Errore nel sensore di velocità.	Spegnere completamente il sistema e quindi riavviarlo. Se il problema persiste, contattare il rivenditore della bicicletta elettrica.
28		Protezione dal surriscaldamento.	Spegnere completamente il sistema e quindi riavviarlo. Se il problema persiste, contattare il rivenditore della bicicletta elettrica.

CODICI LED BLU

Codice	LEDs	Descrizione	Azione richiesta
--		Guasto al sensore di velocità.	Controllare il magnete del sensore di velocità sulla ruota posteriore.

07 TAGLIE E DIMENSIONI



ER993 ER983 ER973 ER923 ER903
ATOMX LYNX CARBON PRO

	h1	h2	h3	L1	L2	L3	a1	a2	Stack	Reach
SM	390	95	346	570	454	739	65	76,0	621	423
MD	410	100	346	598	454	767	65	76,0	625	450
LA	440	110	346	620	454	790	65	76,0	634	470
XL	480	125	346	638	454	813	65	76,0	648	485

ER873 ER843 ER823
ATOMX LYNX CARBON PRO

	h1	h2	h3	L1	L2	L3	a1	a2	Stack	Reach
SM	390	95	340	567	455	730	66	77,0	603	428
MD	410	100	340	595	455	758	66	77,0	607	455
LA	440	110	340	617	455	783	66	77,0	616	475
XL	480	125	340	635	455	804	66	77,0	630	490

ER563
ATOMX CROSS PRO-S

	h1	h2	h3	L1	L2	L3	a1	a2	Stack	Reach
SM	420	110	340		453		69	74,0		
MD	450	120	340	595	453	696	69	74,0	601	425
LA	480	135	340	621	453	721	69	74,0	615	445
XL	510	150	340	640	453	741	69	74,0	629	460

08 SPECIFICHE TECNICHE

SPECIFICHE GENERALI

Caratteristica	Modelli	Specifica
Materiale del telaio		
Triangolo anteriore	Tutti	Carbonio
Forcellone (foderi e tiranti)	ER993 / ER983 / ER973 / ER873	Carbonio
	ER923 / ER903 / ER843 / ER823 / ER563	Lega di alluminio
Bielletta	ER993 / ER983 / ER973 / ER873	Carbonio
	ER923 / ER903 / ER843 / ER823 / ER563	Lega di alluminio
Uso consigliato	ER993 / ER983 / ER973 / ER923 / ER903	Enduro
	ER873 / ER843 / ER823	Trail
	ER563	Urban
Taglie	Tutti	S, M, L, XL
Progettazione della sospensione	Tutti	Doble, sistema Split Pivot
Corsa della forcella	ER993 / ER983 / ER973 / ER923 / ER903	160
	ER873 / ER843 / ER823	140
	ER563	120
Lunghezza massima della forcella (axle to crown)	Tutti	580 mm

Caratteristica	Modelli	Specifica
Offset della forcella	Tutti	Consultare il fornitore del modello.
Dimensioni ammortizzatore	Tutti	Consultare il fornitore del modello.
Compatibilità con ammortizzatori a molla	Tutti	Dipende dalle dimensioni dell'ammortizzatore e della molla. Consultare il produttore.
Sterzo	Tutti	1 1/8" Steerer
Linea della catena	Tutti	53 mm
Dimensione ruota	ER993 / ER983 / ER973 / ER873 / ER923 / ER903 / ER843 / ER823	29"
	ER563 / ER543	27.5"
Dimensione massima copertone posteriore	Tutti	2.4" (61mm)
Dimensione massima copertone anteriore	Tutti	Dipende dalla forcella.
Montaggio magneti di velocità	Tutti	Rotore a 6 perni Nel disco del freno
Diametro del morsetto del reggisella	ER993 / ER983 / ER973 / ER873 / ER923 / ER903 / ER843 / ER823 / ER563	Integrato
Asse posteriore standard	Tutti	Boost 12x148
Passo filettatura asse posteriore	Tutti	1mm
Lunghezza asse posteriore	ER993 / ER983 / ER973 / ER873 / ER923 / ER903 / ER843 / ER823 / ER563	192mm
Diametro del reggisella	Tutti	31.6mm

Caratteristica	Modelli	Specifica
Inserimento massimo del reggisella		
S	Tutti	200mm
M	Tutti	220mm
L	Tutti	240mm
XL	Tutti	240mm
Compatibile con reggisella telescopico cablaggio interno	Tutti	Sì
Deragliatore anteriore	Tutti	No. Solo 1X
Dimensione massima corona	Tutti	38t
Dimensione minima corona	Tutti	30t
Compatibile con corona ovale	Tutti	No
Tipo di freni	Tutti	Disco
Pinza del freno posteriore standard	Tutti	Post Mount
Dimensione massima disco posteriore	Tutti	203mm
Dimensione minima disco posteriore	Tutti	180mm
Compatibile con guidacatena	Tutti	Sì
ISCG	Tutti	No
Cablaggio	Tutti	Interno tramite DT e CS. Alloggio completo
Cablaggio freno posteriore sinistro compatibile	Tutti	Sì
Portaborraccia	Tutti	In tutte le taglie. Portaborraccia standard.
Compatibilità misuratore di potenza	Tutti	No
Compatibile con trailer	Tutti	No
Montaggio di portapacchi	Tutti	No
Montaggio di parafango	Tutti	No
Montaggio di seggiolino per bambini	Tutti	No
Peso massimo consigliato (ciclista + attrezzatura + bagaglio)	Tutti	165Kg

SPECIFICHE DEL MOTORE SMAG

Caratteristica	Specifica
Potenza nominale	250W
Voltaggio	36V
Tipo	Brushless DC
Assistenza	Fino a 25 km/h
Coppia massima	90Nm
Peso	2900g
Modalità di pedalata assistita	6
Walk assist	Sì (premere il pulsante Y per 1 s per attivare e tenerlo premuto per assistere)
Intervallo di cadenza	130/min.
Sensori	Cadenza / Coppia / Velocità
Tecnologia di sistema	CAN bus

SPECIFICHE DELLA BATTERIA

Caratteristica	Specifica
Voltaggio	36V
Capacità	720WH
Peso	3600g
Pacco celle	40 (10S4P)
Ricarica	Con batteria nel telaio o all'esterno.
Dimensioni	510x92x69mm
Connessione	Cavo motore e porta di ricarica.
Impermeabilità	IP65

SPECIFICHE DEL CARICABATTERIE

Characteristics	Specification
Ingresso	100-240V. 50-60Hz. AC
Uscita	42V
Corrente di ricarica	4A
Intervallo di temperatura di ricarica	0°C - 40°C
Visualizzazione del livello di ricarica	Tramite LED integrato nel caricabatterie

SPECIFICHE DELLA MANOPOLA, I-REMOTE

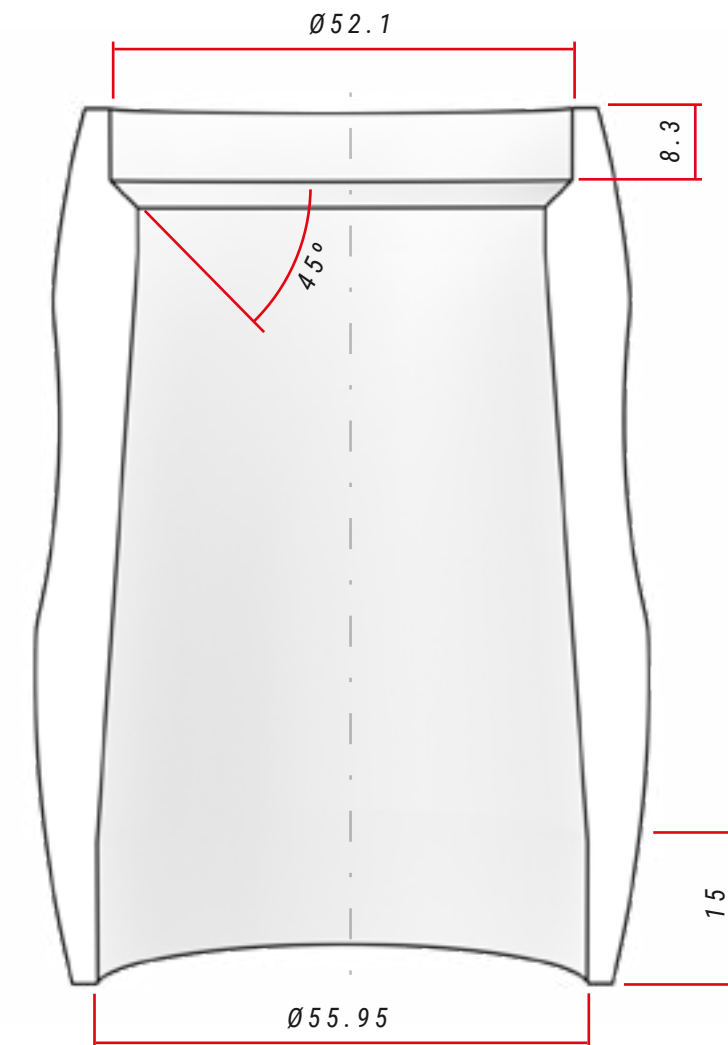
Characteristics	Specification
Funzioni	Visualizzazione del livello di carica Cambio della modalità di assistenza Acceso e spento Visualizzazione degli errori.

SPECIFICHE DEL SENSORE DI VELOCITÀ

Characteristics	Specification
Montaggio	Integrato nel fodero sinistro. Cablaggio interno.
Magnete	Nel disco del freno.

09 ASSEMBLAGGIO E RICAMBI

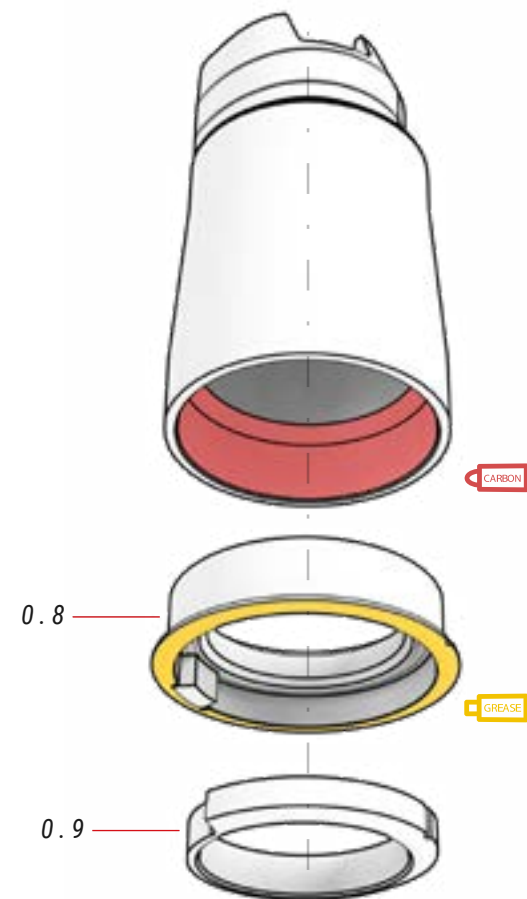
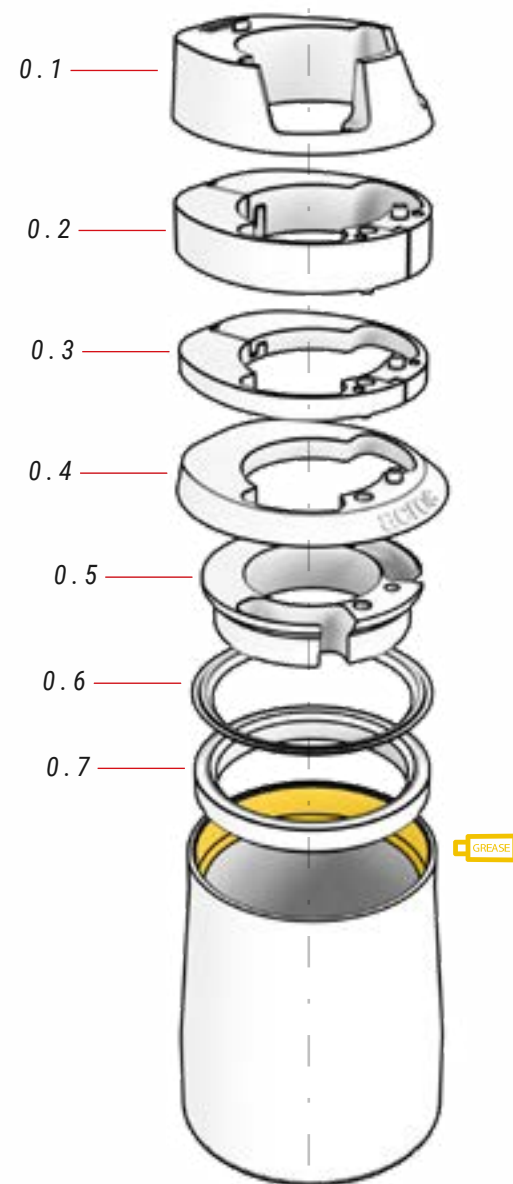
DIMENSIONI DEL TUBO DI STERZO



SPECIFICHE DELLO STERZO

	Tipo	Angolo di contatto con anello di compressione/pista della forcella	Dimensioni del cuscinetto a sfere
Superiore	1-1/8" Steerer	45°	42x52x7
Inferiore	1,5" Steerer	45°	40x52x7, R2

MONTAGGIO DELLA SERIE STERZO



! La parte 0.8 può essere montata con la tacca rivolta verso la cornice, ma la parte 0.9 deve essere sempre montata nella prima posizione, come mostrato nelle immagini.

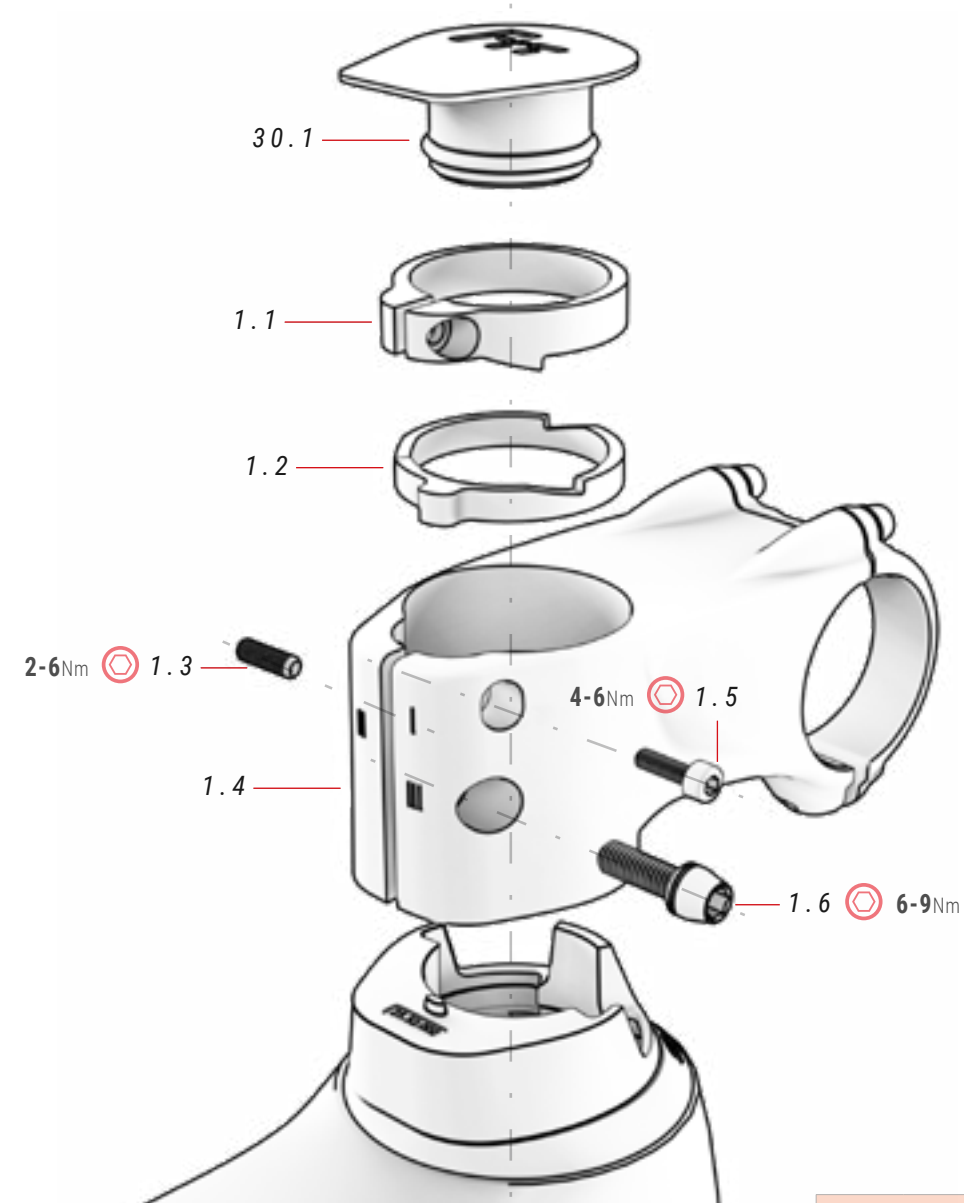
00 SERIE STERZO

ref.: 383260100

N.	Articolo	Quantità
0.1	Coperchio superiore, inserimento cavi	1
0.2	Distanziatore 5 mm (2 pezzi)	1
0.3	Distanziatore 10 mm (2 pezzi)	1
0.4	Coperchio del tubo di sterzo	1
0.5	Anello per il passaggio dei cavi	1

N.	Articolo	Quantità
0.6	Anello di tenuta	1
0.7	Cuscinetto a sfere a contatto angolare 42x52x7	1
0.8	Cuscinetto a sfere a contatto angolare 40x52x7	1
0.9	Anello di tenuta inferiore	1

MONTAGGIO DELL'ATTACCO MANUBRIO FIT



01 POTENCIA FIT

ref.: 384612600

N.	Articolo	Quantità
1.1	Rondella superiore	1
1.2	Rondella inferiore	1
1.3	Vite senza testa	1
1.4	Attacco manubrio FIT	1

VIDEO CON LE ISTRUZIONI PER IL MONTAGGIO DELL'ATTACCO MANUBRIO FIT



0

<https://youtu.be/hJ0CCBBYKQk>

! Grazie al sistema di rondelle (1.1 e 1.2), l'attacco manubrio FIT.1 elimina gli eventuali giochi senza bisogno del ragnetto. Seguire attentamente tutti i passaggi descritti nel video per montare correttamente l'attacco manubrio ed evitare incidenti.

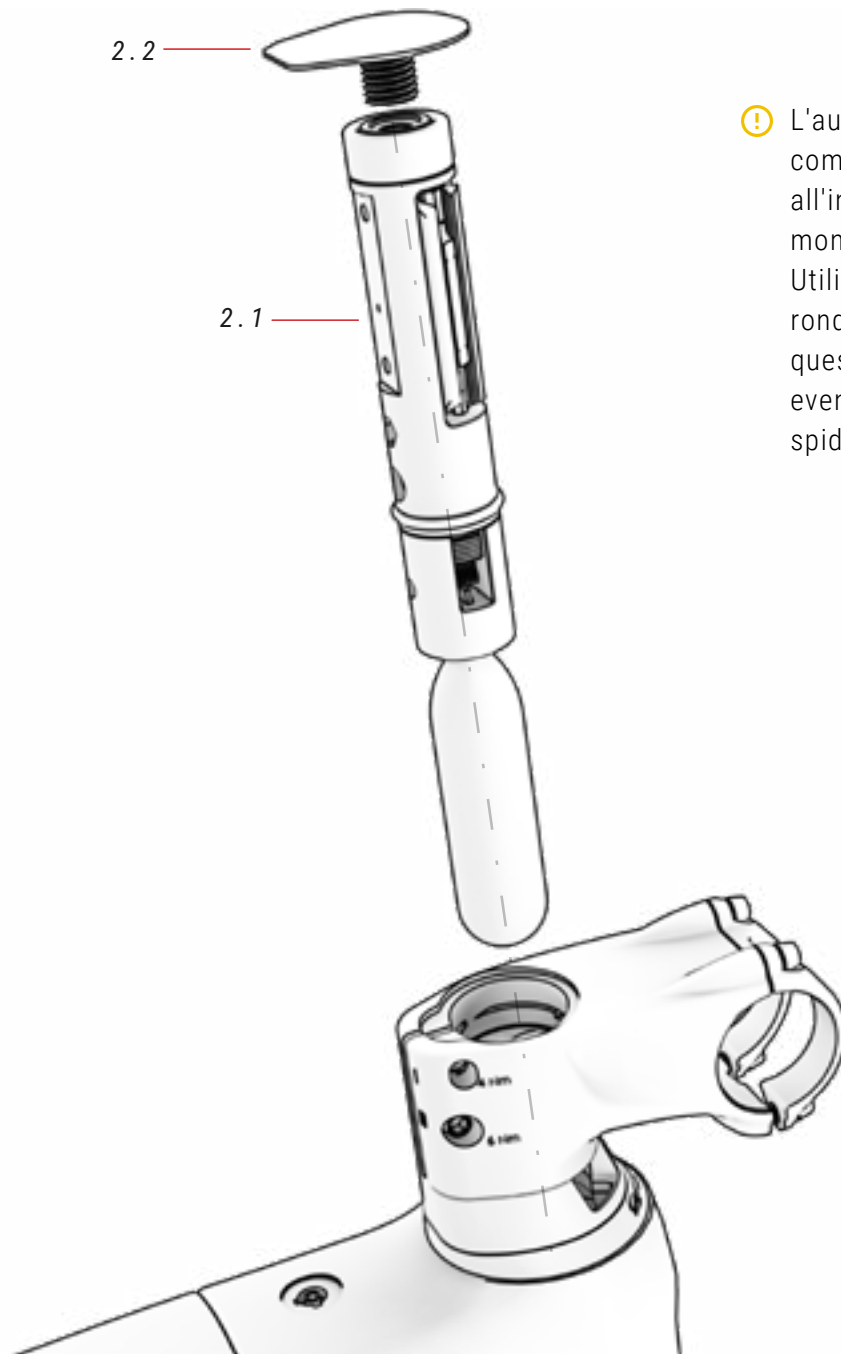
N.	Articolo	Quantità
1.5	Vite	1
1.6	Vite	1

31 COPERCHIO ATTACCO MANUBRIO FIT

ref.: 363293900

N.	Articolo	Quantità
31.1	Coperchio attacco manubrio FIT	1

MONTAGGIO ATTREZZO FIT BH



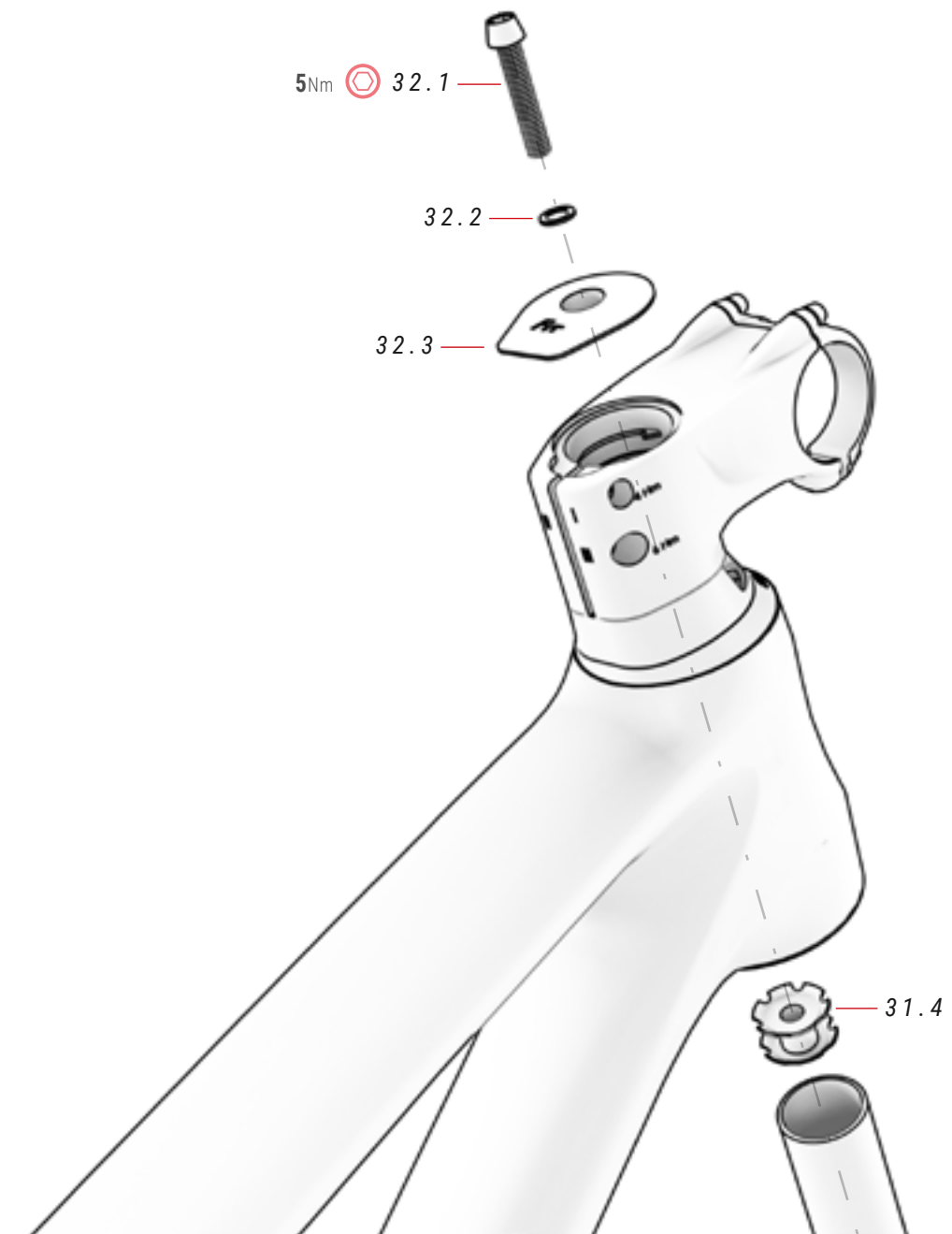
⚠ L'auricolare deve essere completamente vuoto all'interno prima di poter montare lo strumento FIT. Utilizzare il sistema di rondelle FIT progettato per questo scopo e rimuovere eventuali ostacoli come lo spider sul tubo sterzo.

02 FIT

N.	Articolo	Quantità
2.1	FIT (venduto separatamente)	1
2.2	Tappo a vite per attrezzi FIT	1

ATTACCO PER ATTACCO MANUBRIO FIT CON SPIDER

EVO / RC MODELS



32 COPERTURA E RAGNO FIT ref.: 363297300

N.	Articolo	Quantità
32.1	Bullone	1
32.2	Rondella	1

N.	Articolo	Quantità
32.3	Copertura FIT con montaggio a ragno	1
32.4	Ragno	1

L'innovativo sistema di rondelle dell'attacco manubrio FIT consente di eliminare i giochi nella serie sterzo mantenendo il tubo sterzo libero per montare l'utensile FIT all'interno del tubo sterzo. Se non monti lo strumento FIT, l'attacco manubrio FIT ti consente di montare la serie sterzo con il tradizionale sistema spider, se preferisci. I passaggi per montare l'auricolare utilizzando il sistema spider sono descritti di seguito:

⚠ La mancata osservanza corretta dei passaggi descritti in questa sezione potrebbe causare gravi incidenti. Assicurarsi di applicare la coppia specificata a ciascun bullone.

1. INSERIRE LO SPIDER NEL TUBO STERZO DELLA FORCELLA.



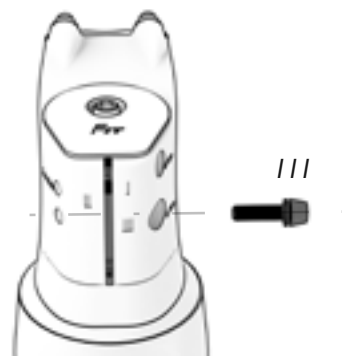
⚠ Si consiglia di utilizzare uno smussatore per garantire che lo spider sia inserito nel tubo sterzo perfettamente allineato.

2. INSERIRE LA FORCELLA NEL TUBO STERZO E SERRARE IL BULLONE SUPERIORE (5NM) PER ELIMINARE I GIOCHI.



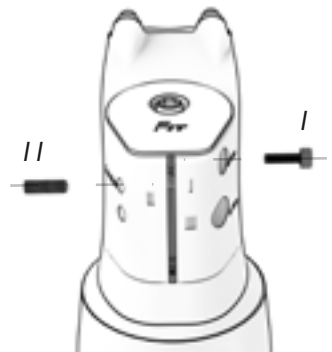
⚠ Le rondelle non avranno alcuna funzione quando la crociera è fissata. Pertanto, puoi scegliere di rimuoverli o conservarli all'interno del gambo.

3. STRINGERE IL BULLONE DELLO STELO "III" PER FISSARE L'INTERA SERIE STERZO.



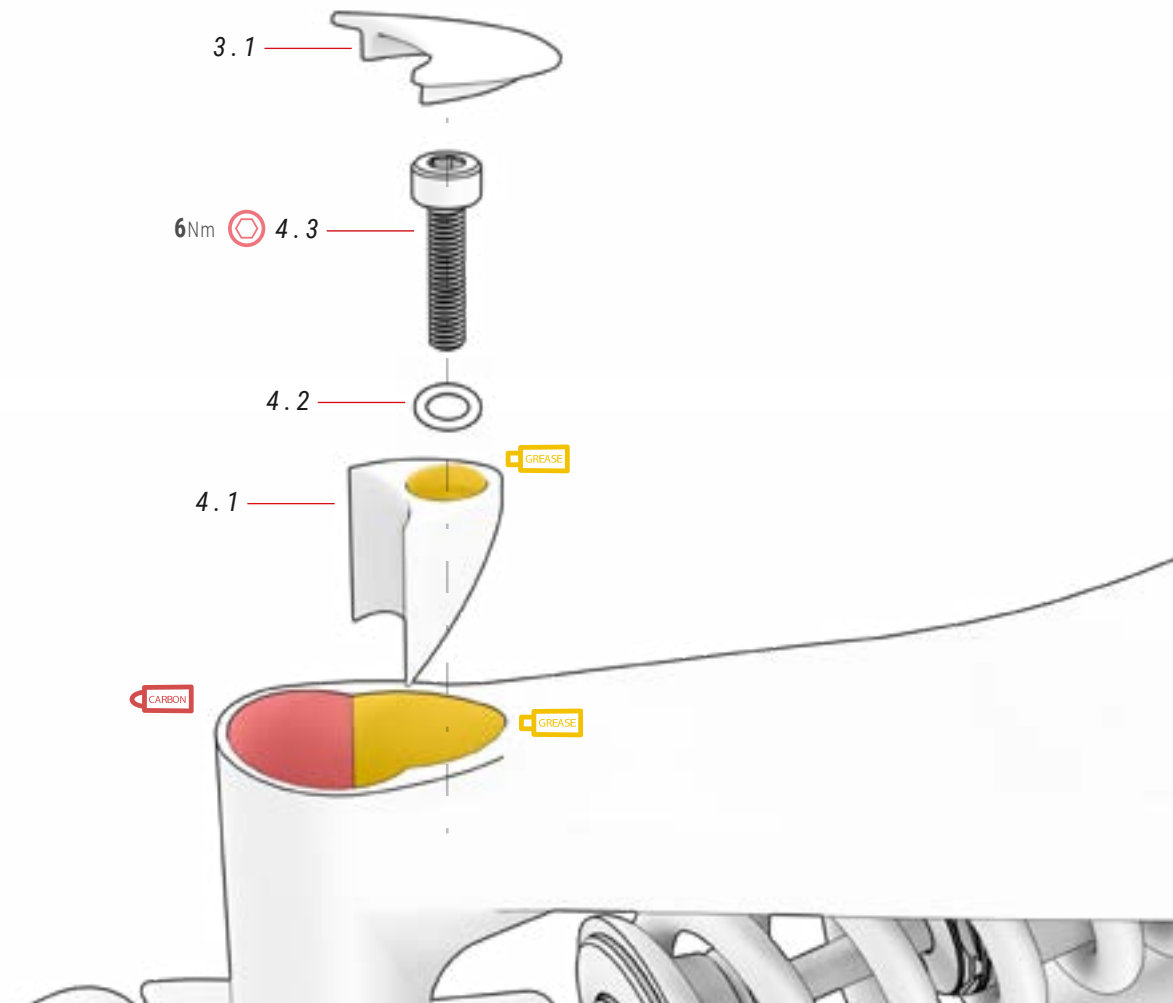
⚠ Lo stelo deve essere perfettamente allineato con la ruota.

4. SE NON SI RIMUOVONO LE RONDELLE, SERRARE PRIMA IL BULLONE "I" E POI IL BULLONE "II". PER RIMUOVERE LO STELO, INIZIARE RIMUOVENDO IL BULLONE "II".



⚠ Lo scopo del serraggio dei bulloni è quello di impedire lo spostamento delle rondelle. Pertanto, non applicare una coppia eccessiva.

MONTAGGIO DELLO SGANCIO INTEGRATO DEL REGGISSELLA



03 COPERCHIO DEL REGGISSELLA ref.: 381528300

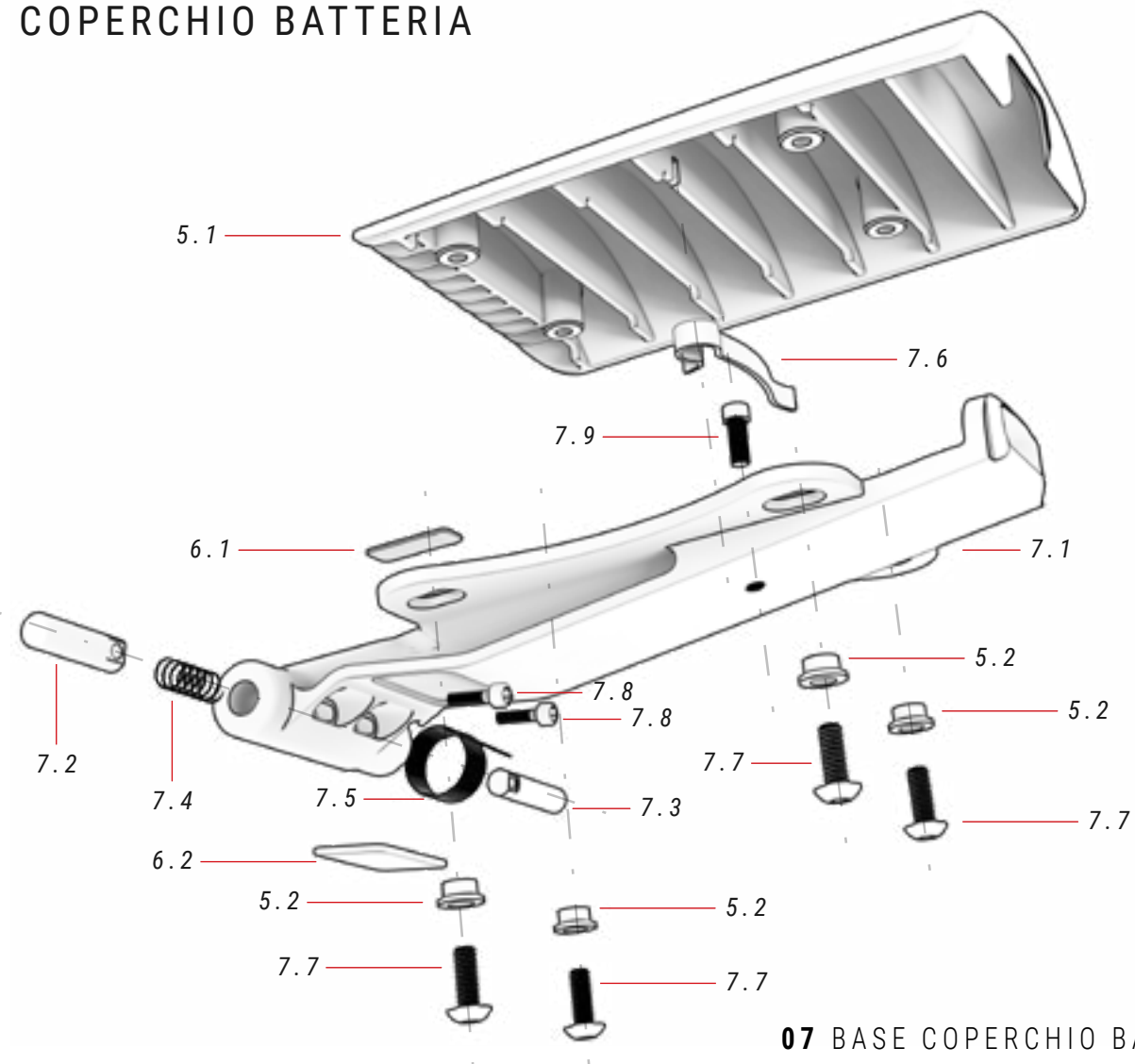
N.	Articolo	Quantità
3.1	Coperchio del reggisella	1

04 MORSETTO

ref.: 386139300

N.	Articolo	Quantità
4.1	Morsetto	1
4.2	Rondella	1
4.3	Vite M6xP1.0x25 mm	1

COPERCHIO BATTERIA



05 COPERCHIO BATTERIA ref.: 387339700

N.	Articolo	Quantità
5.1	Coperchio batteria	1
5.2	Rondella	4

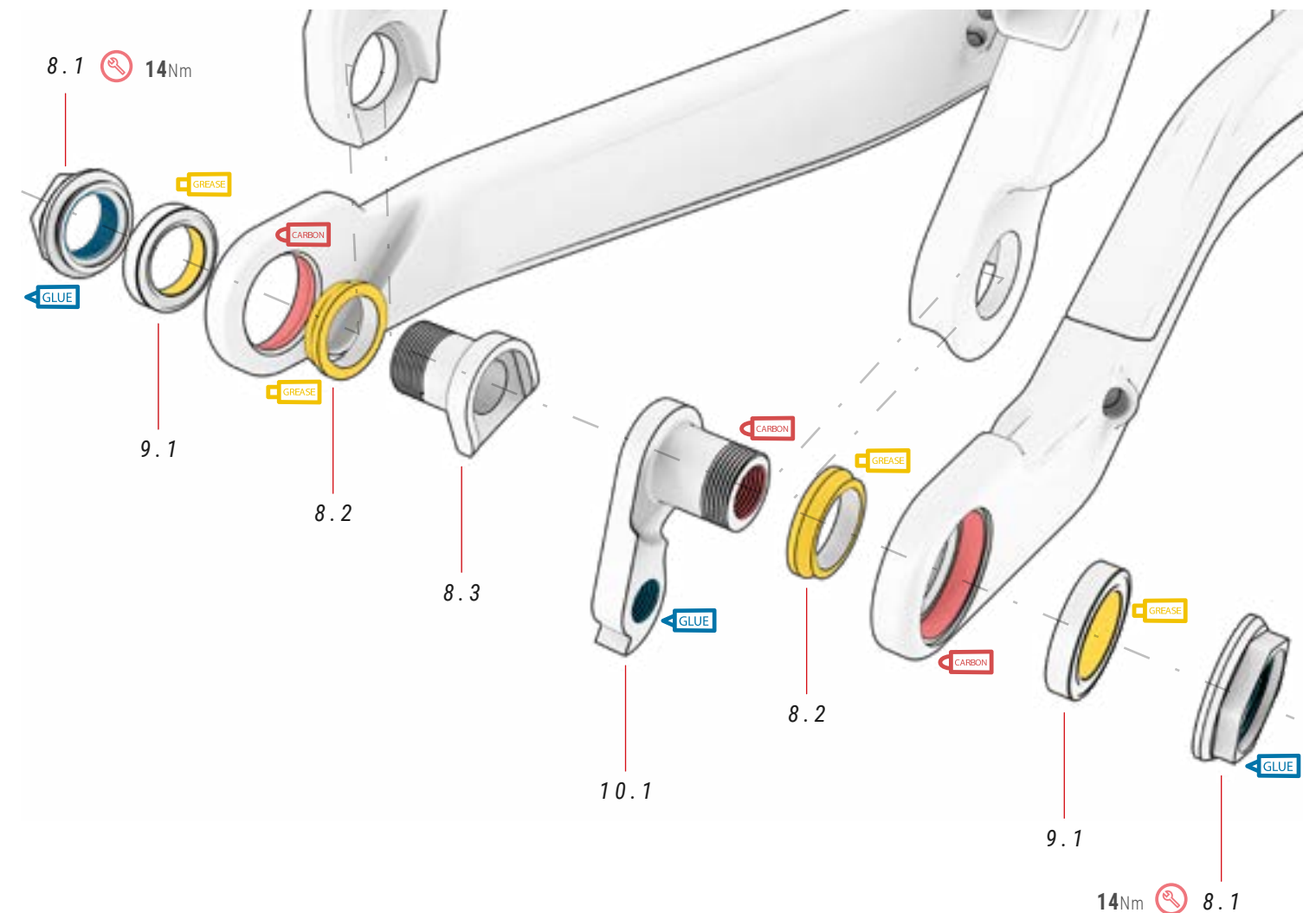
06 SCHIUMA COPERTURA BATTERIA ref.: 387443000

N.	Articolo	Quantità
6.1	Schiuma superiore	1
6.2	Schiuma inferiore	1

07 BASE COPERCHIO BATTERIA ref.: 387339900

N.	Articolo	Quantità
7.1	Copertura della base	1
7.2	Cerniera pieghevole (corta)	1
7.3	Cerniera pieghevole (lunga)	1
7.4	Molla di compressione	1
7.5	Torsion spring Molla di torsione	1
7.6	Leaf spring molla a balestra	1
7.7	Bulloni autofilettanti M4xP0.7x10 mm	4
7.8	Bullone	2
7.9	Bullone M4xP0.7x8 mm	1

ASSE POSTERIORE SPLIT PIVOT E FORCELLINO DEL CAMBIO



08 COMPONENTI SPLIT PIVOT ref.: 381529700

N.	Articolo	Quantità
8.1	Set viti	2
8.2	Rondella	2
8.3	Dado dropout	1

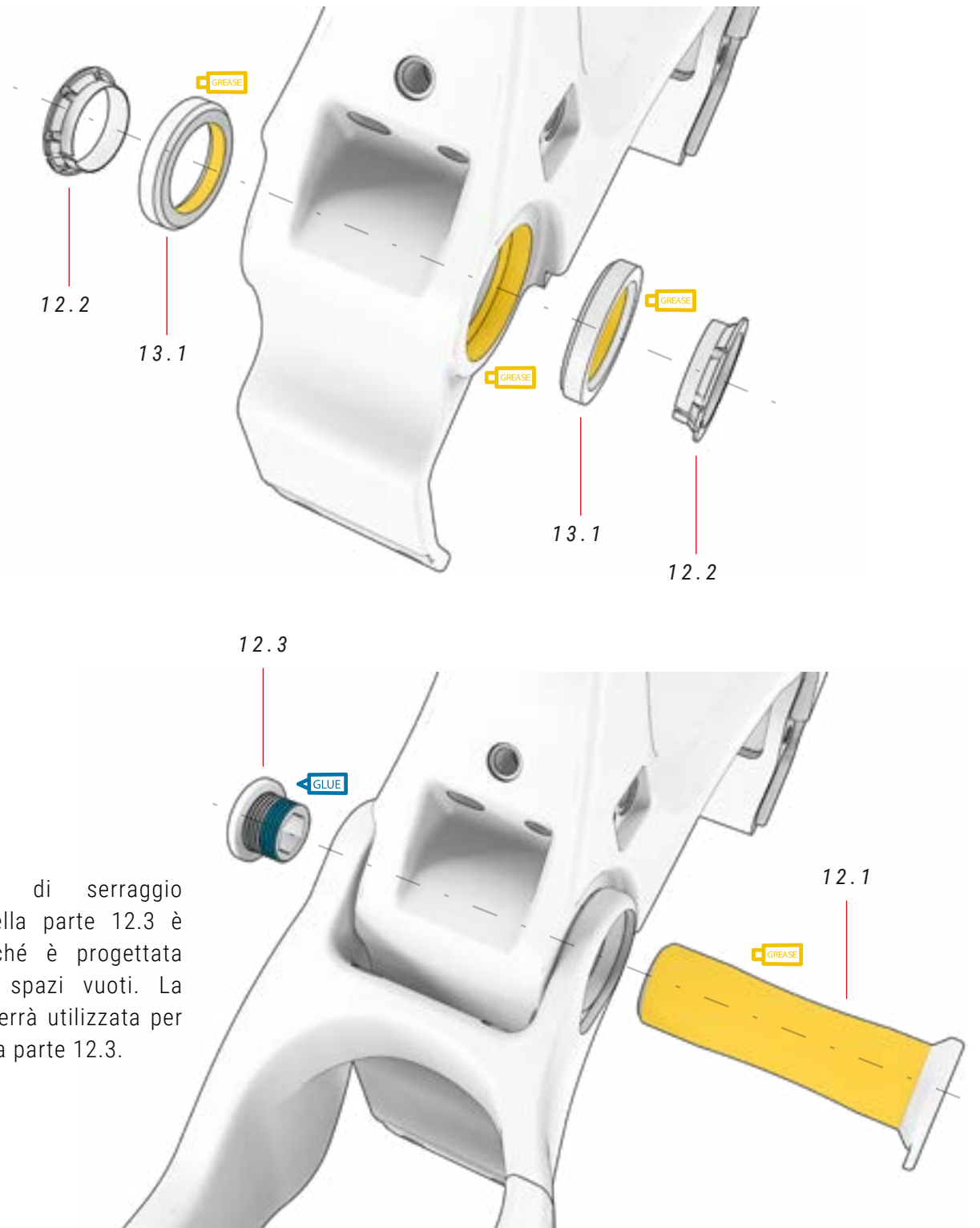
09 SPLIT PIVOT BEARING ref.: 381529800

N.	Articolo	Quantità
9.1	Cuscinetto a sfere dropout Ø17/Ø26/5 mm	2

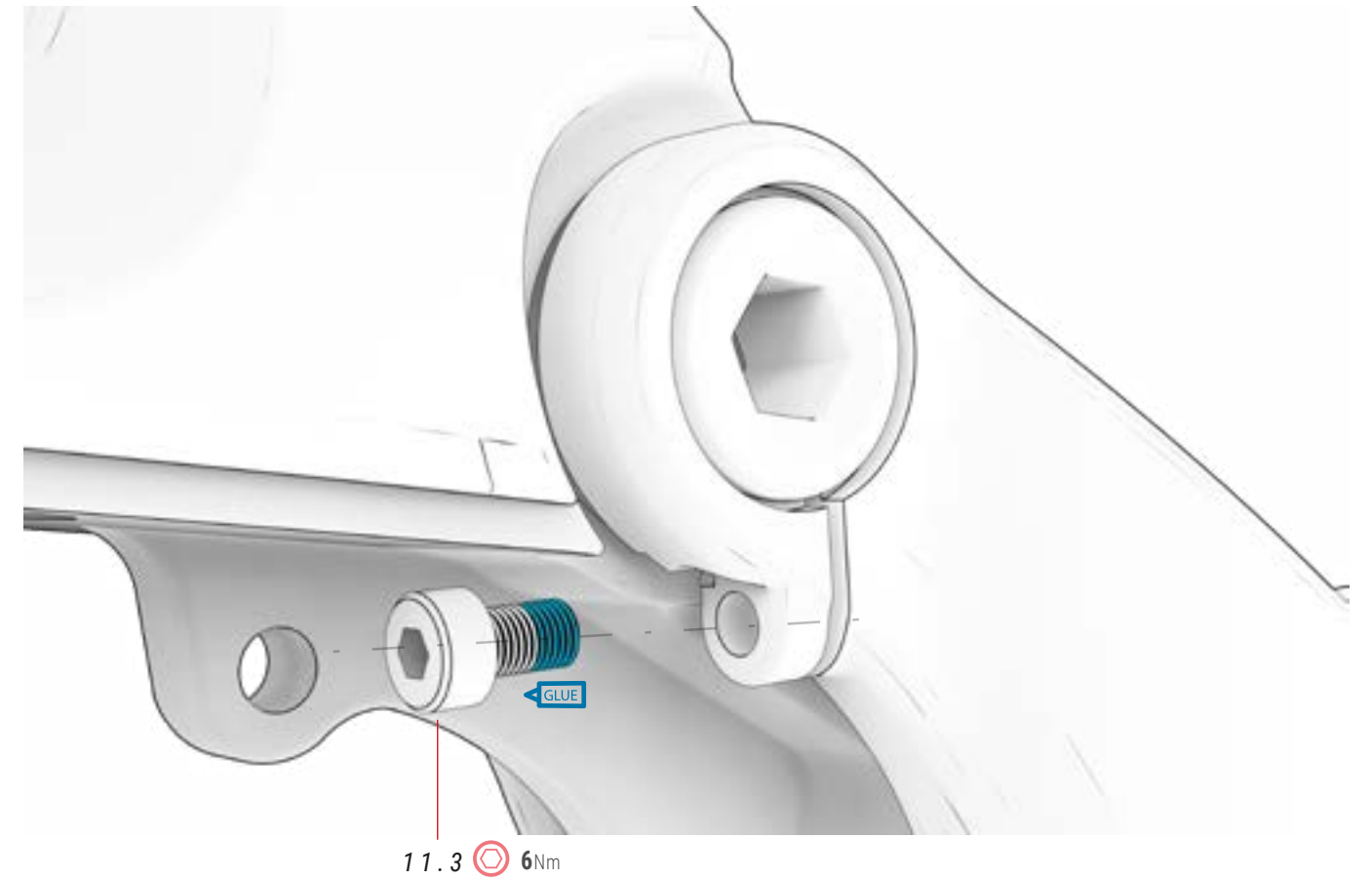
10 FORCELLINO DEL CAMBIO ref.: 381521400

N.	Articolo	Quantità
10.1	Forcellino del cambio	1

PIUNTO DI ARTICOLAZIONE DEL FORCELLONE PRINCIPALE



⚠ La coppia di serraggio massima della parte 12.3 è 2 Nm, poiché è progettata per evitare spazi vuoti. La parte 11.3 verrà utilizzata per proteggere la parte 12.3.



11 SET VITI + DADI ref.: 381530500

N.	Articolo	Quantità
11.1	BH - Post Mount	2
11.2	Bullone	1
11.3	Bullone M6xP1.0x20 mm	1
11.4	Noce	2

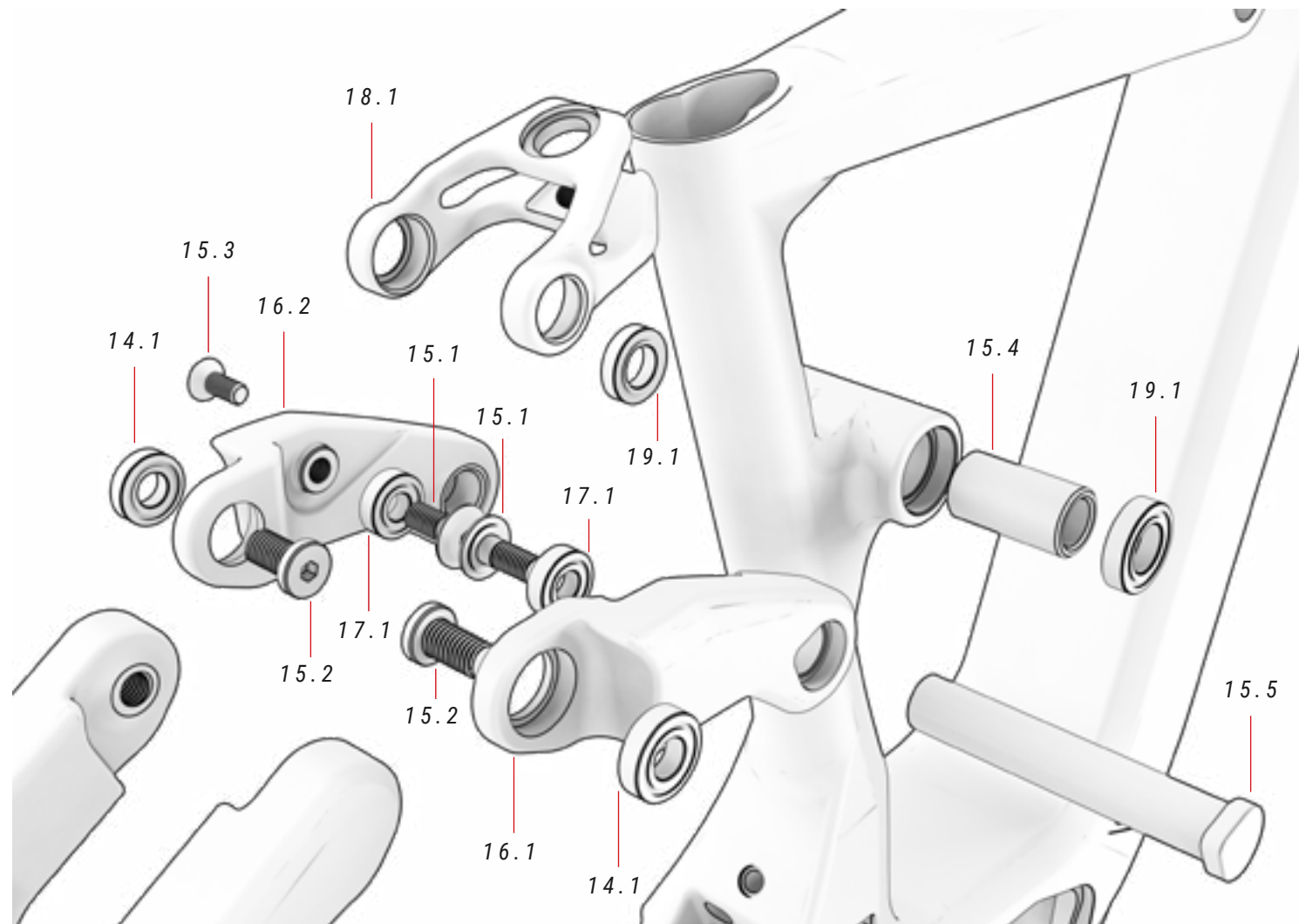
12 MAIN PIVOT AXLE ref.: 381530200

N.	Articolo	Quantità
12.1	Perno passante	1
12.2	Boccola elastica	2
12.3	Bullone	1

13 CUSCINETTO PERNO PRINCIPALE ref.: 381530300

N.	Articolo	Quantità
13.1	Cuscinetto Ø27.15xØ38x6.5 mm 36X45° 1*HS	2

SEZIONE DELLA BIELLETTA



14 CUSCINETTO SEDILE-BILANCIERE ref.: 381530000

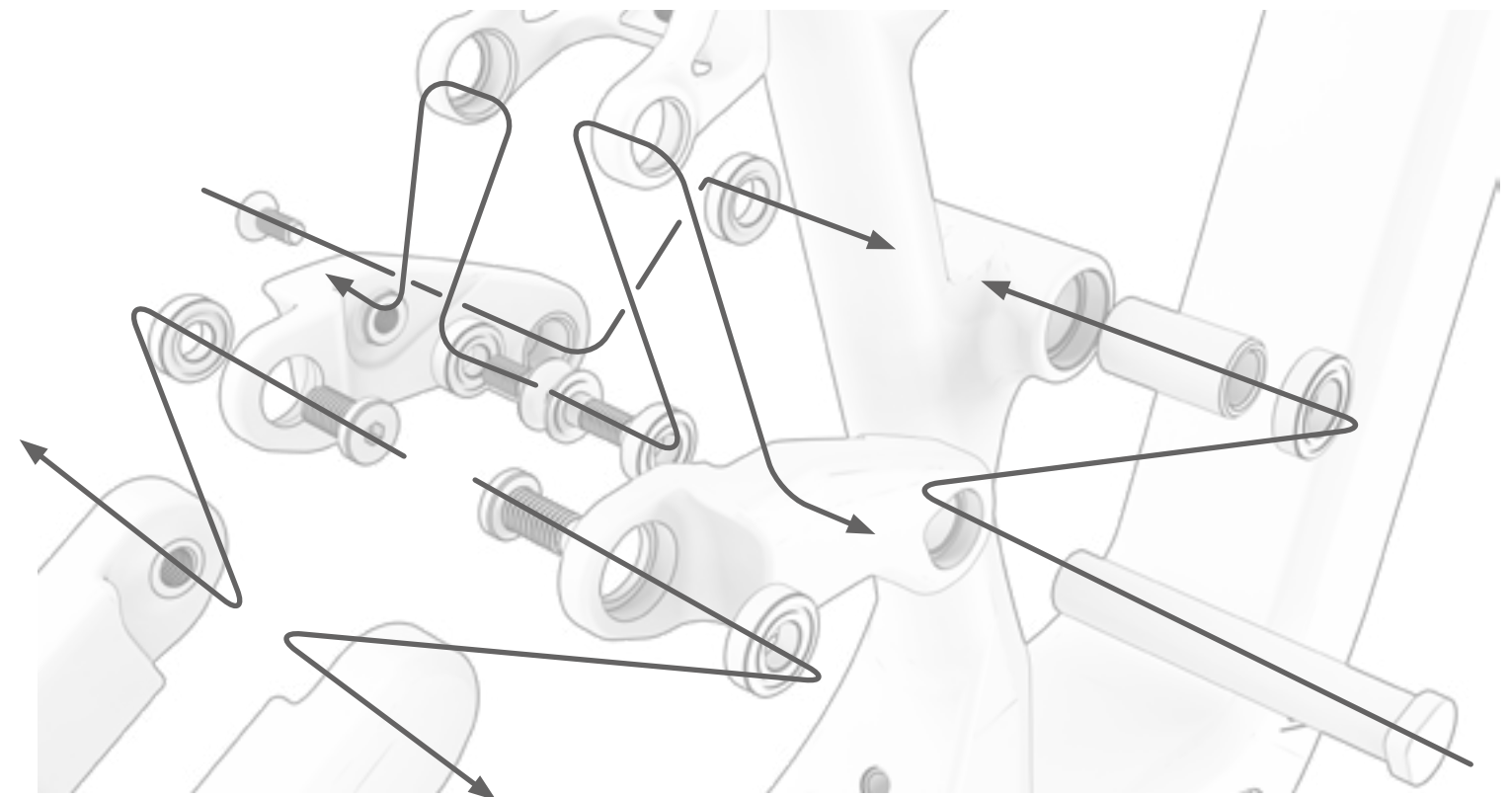
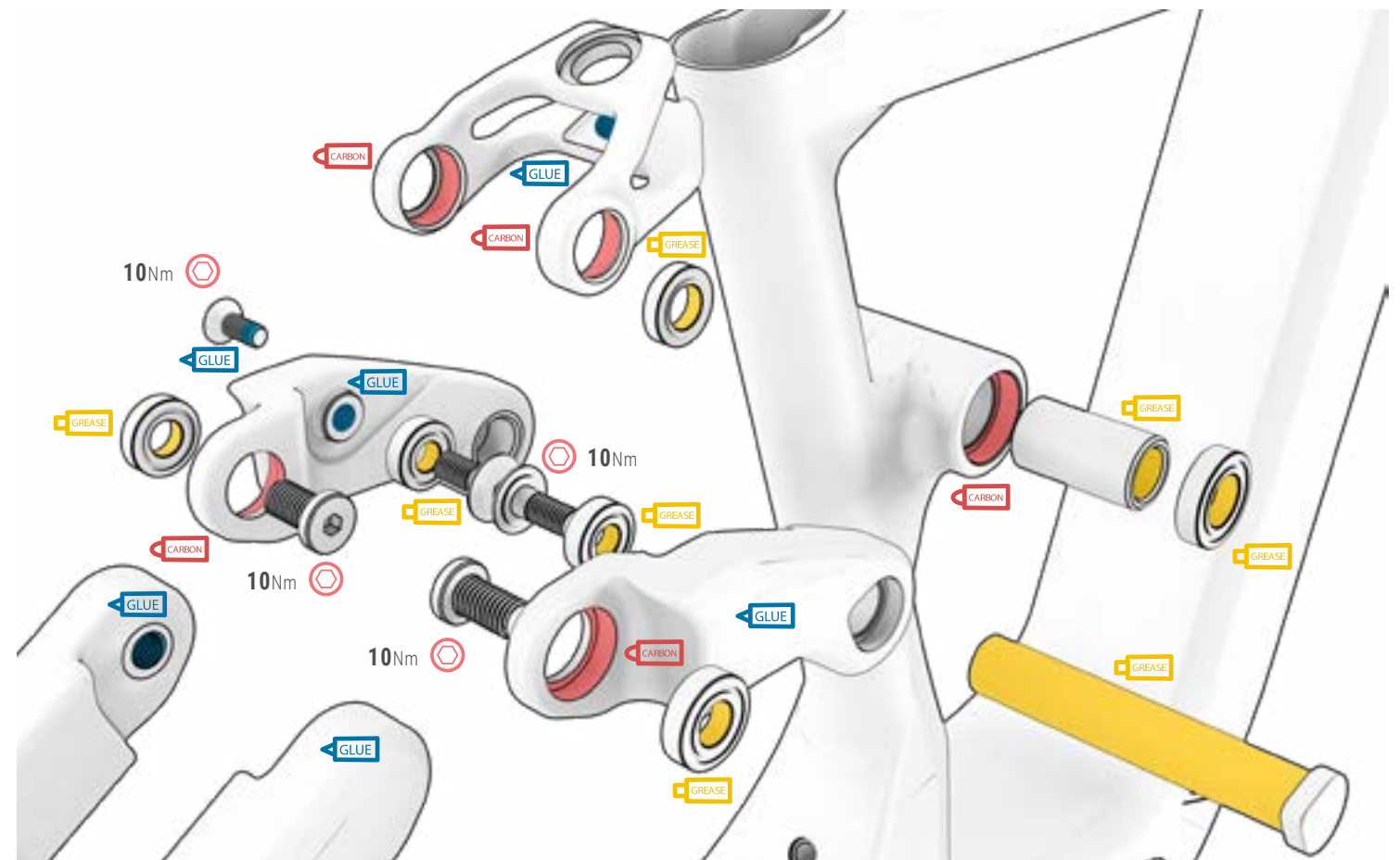
N.	Articolo	Quantità
14.1	Cuscinetti Ø10xØ22x6 mm	4

16 SET BILANCIERE ref.: 341103400

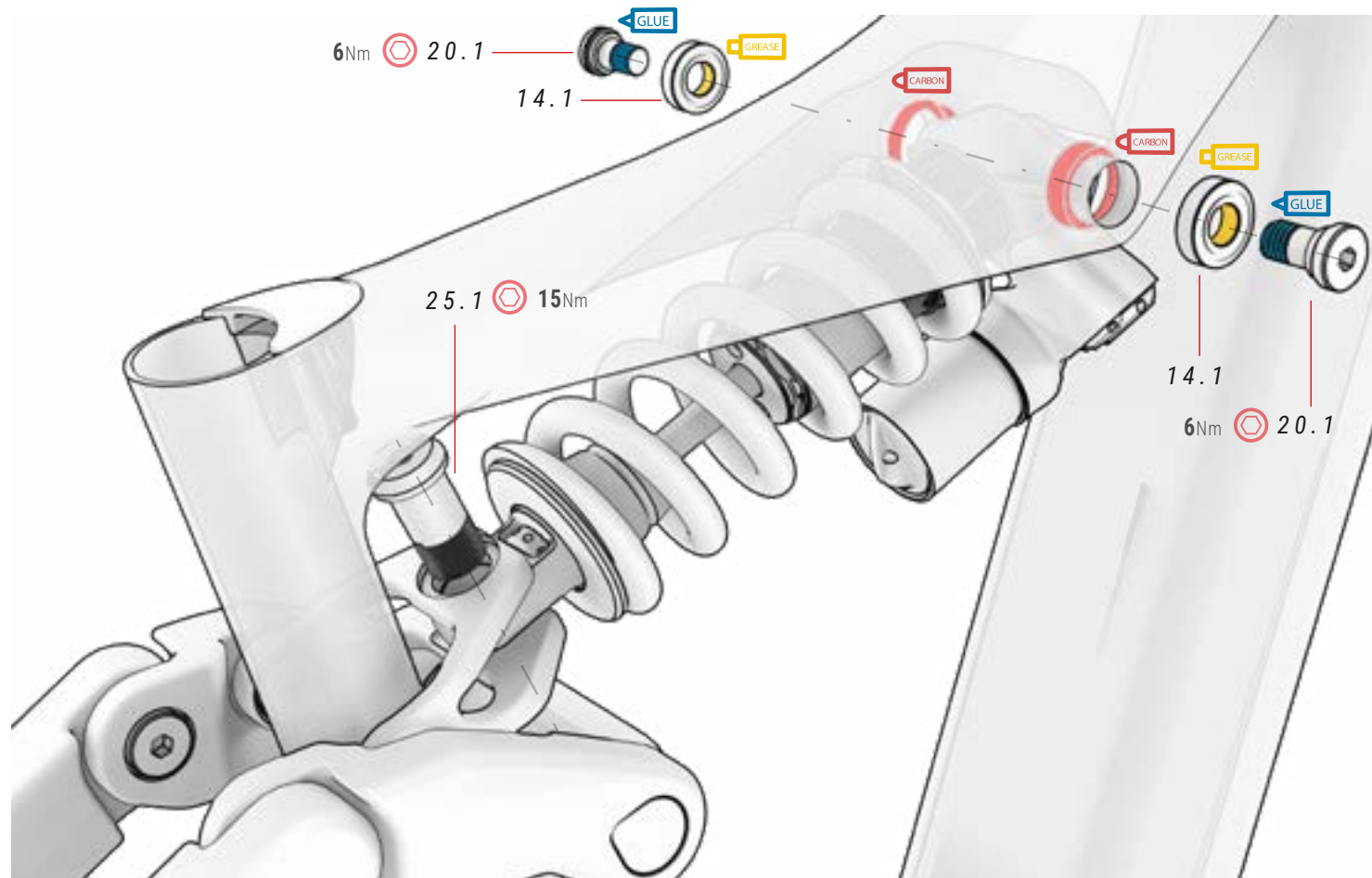
N.	Articolo	Quantità
16.1	Bilanciere sinistro	1
16.2	Bilanciere destro	1

15 SET BULLONI CON CERNIERA ref.: 381529900

N.	Articolo	Quantità
15.1	Vite M8xP1.25x21 mm	2
15.2	Vite M10xP1.5x18 mm	2
15.3	Vite M8xP1.25x20 mm	1
15.4	Boccola Ø22xØ15.2x47 mm	1
15.5	Vite M8xP1.25x88	1



ASSEMBLAGGIO AMMORTIZZATORE



17 PEDIVELLA BEARING ref.: 381530600

N.	Articolo	Quantità
17.1	Cuscinetti Ø8xØ19x6 mm	2

18 PERDIVELLA ref.: 391762700

N.	Articolo	Quantità
18.1	Pedivella	1

19 CUSCINETTI PEDIVELLA ref.: 381530100

N.	Articolo	Quantità
19.1	Cuscinetti Ø15xØ28x7 mm	2

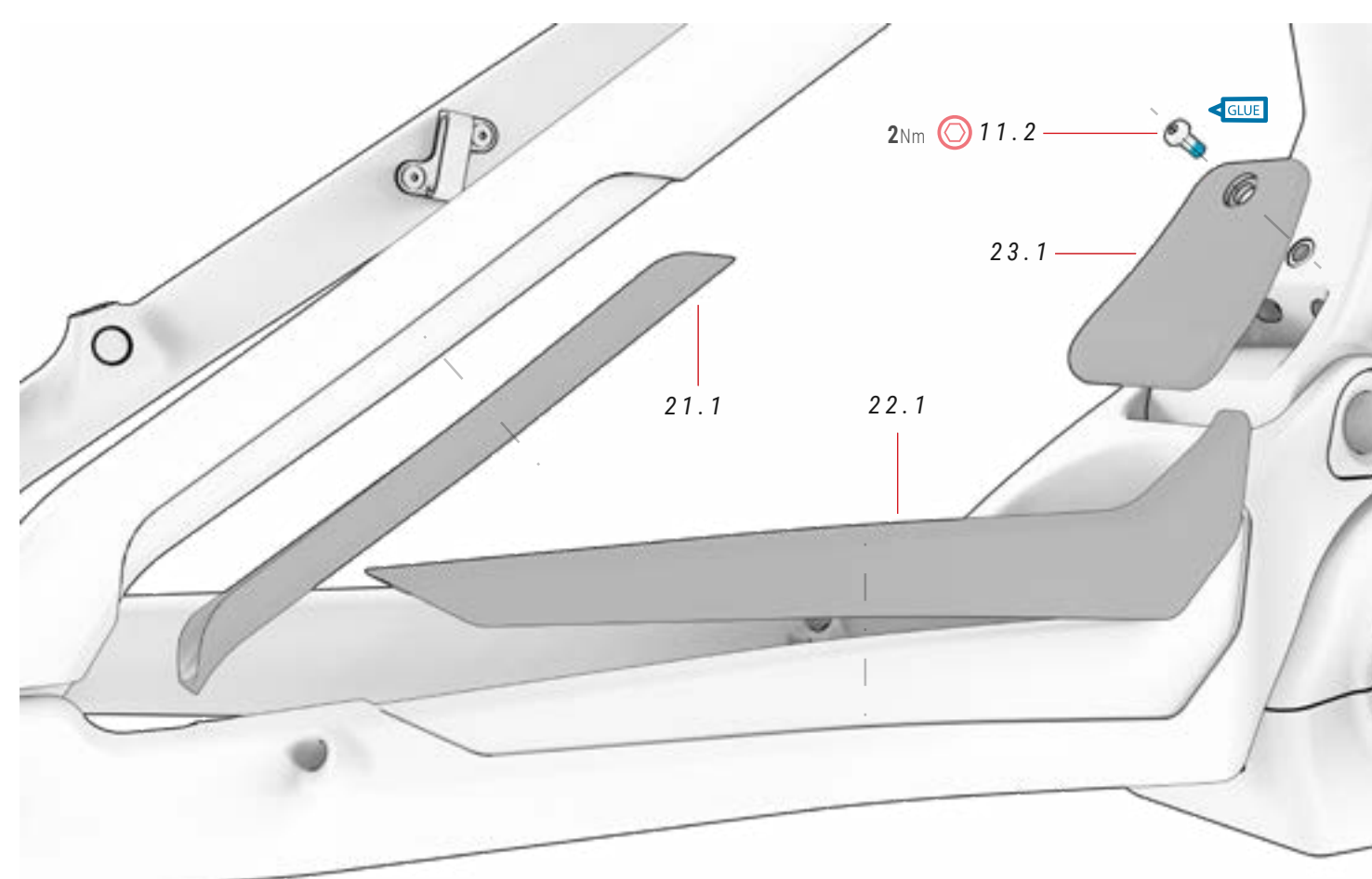
20 VITE PER AMMORTIZZATORE ref.: 381530400

N.	Articolo	Quantità
20.1	Vite M10xP1.0x22 mm	2

25 VITE PER PEDIVELLA ref.: 391762800

N.	Articolo	Quantità
25.1	Vite	1

PROTEZIONI



11 SET VITI + DADI ref.: 381530500

N.	Articolo	Quantità
11.1	BH - Post Mount	2
11.2	Bullone	1
11.3	Bullone M6xP1.0x20 mm	1
11.4	Noce	2

21 PROTEZIONI ref.: 393235200

N.	Articolo	Quantità
21.1	Protezione tirante	1

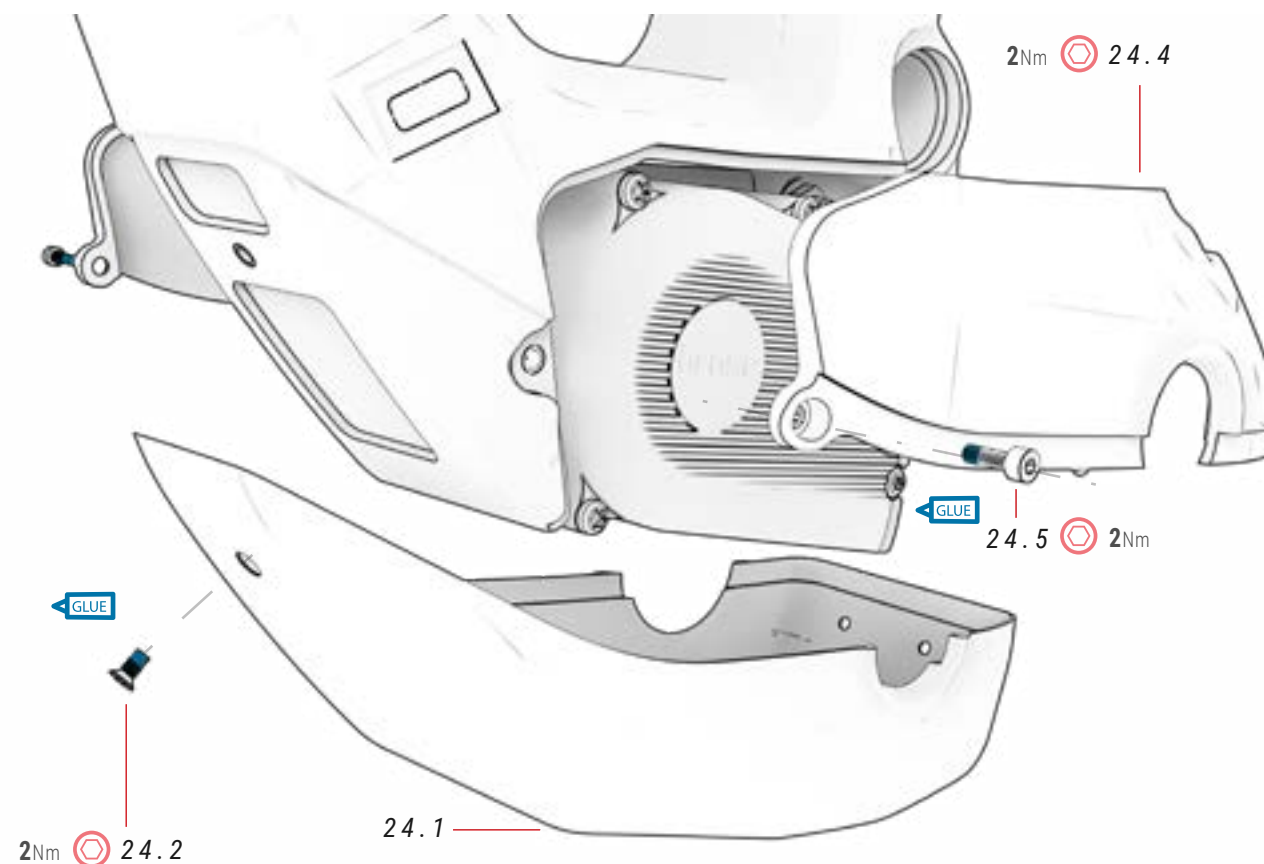
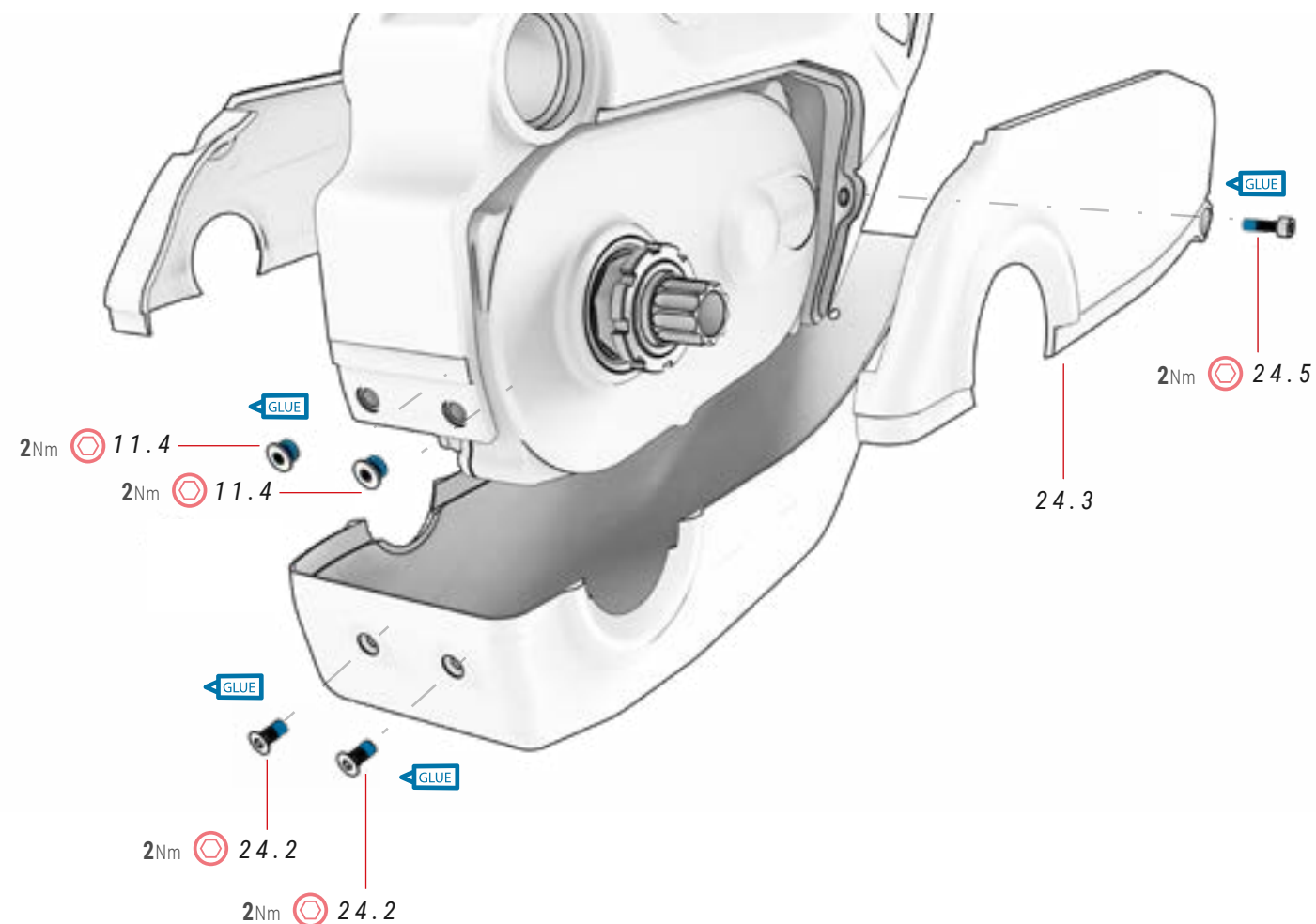
22 PROTEZIONI ref.: 393235300

N.	Articolo	Quantità
22.1	Protezione fodero	1

23 PARAFANGO POSTERIORE ref.: 386230800

N.	Articolo	Quantità
23.1	Parafango posteriore	1

COPERTURE MOTORE



24 COPERCHIO

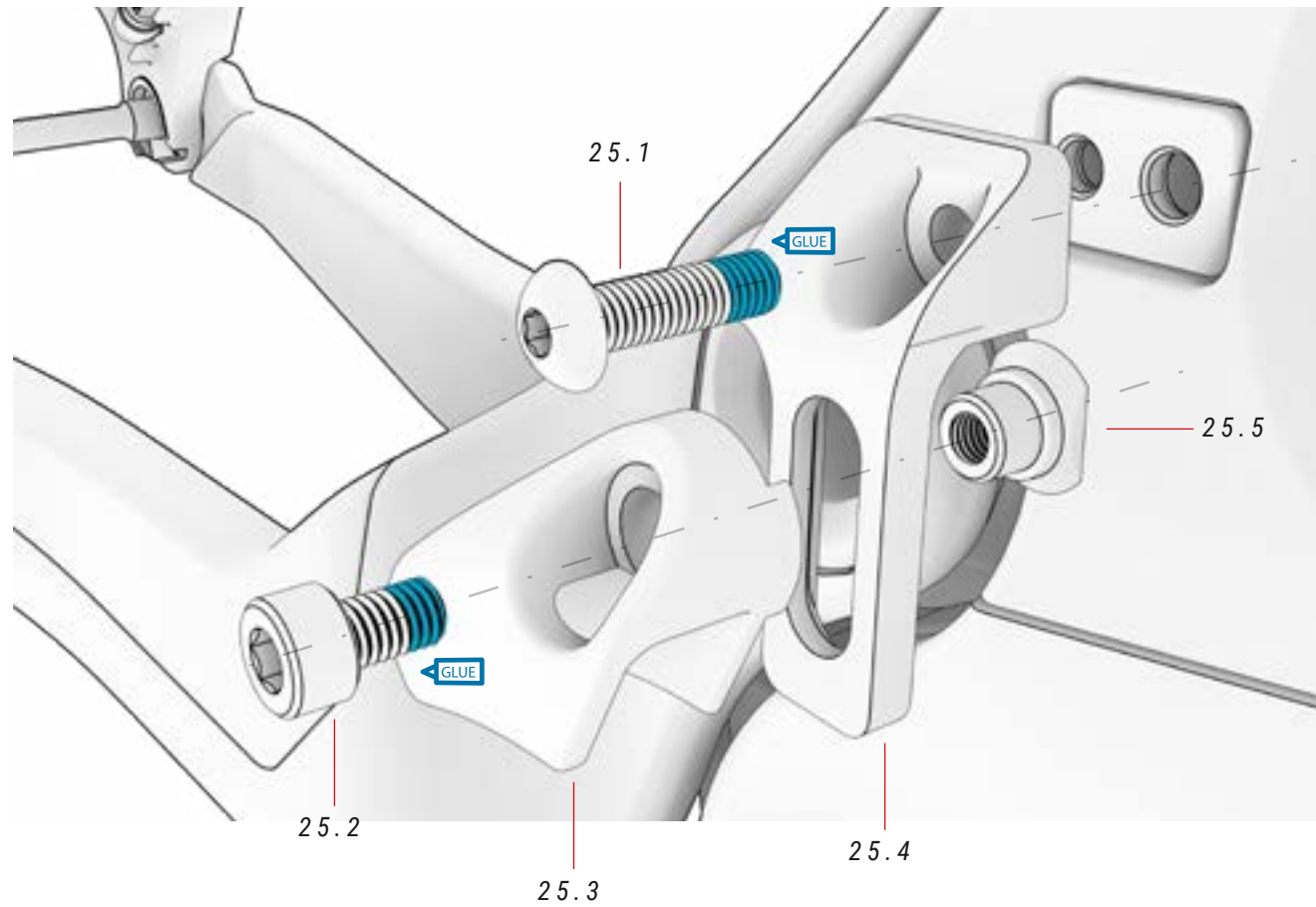
ref.: 386222500

N.	Articolo	Quantità
24.1	Copertura inferiore del motore	1
24.2	Bullone M4xP0.7x10 mm	3
24.3	Copertura motore destra	1
24.4	Copertura motore sinistra	1
24.5	Bullone M4xP0.7x16 mm	2

11 SET BULLONI CON CERNIERA ref.: 381530500

N.	Articolo	Quantità
11.1	Vite M8xP1.25x21 mm	2
11.2	Vite M10xP1.5x18 mm	1
11.3	Vite M8xP1.25x20 mm	1
11.4	Boccola Ø22xØ15.2x47 mm	1
11.5	Vite M8xP1.25x88	1

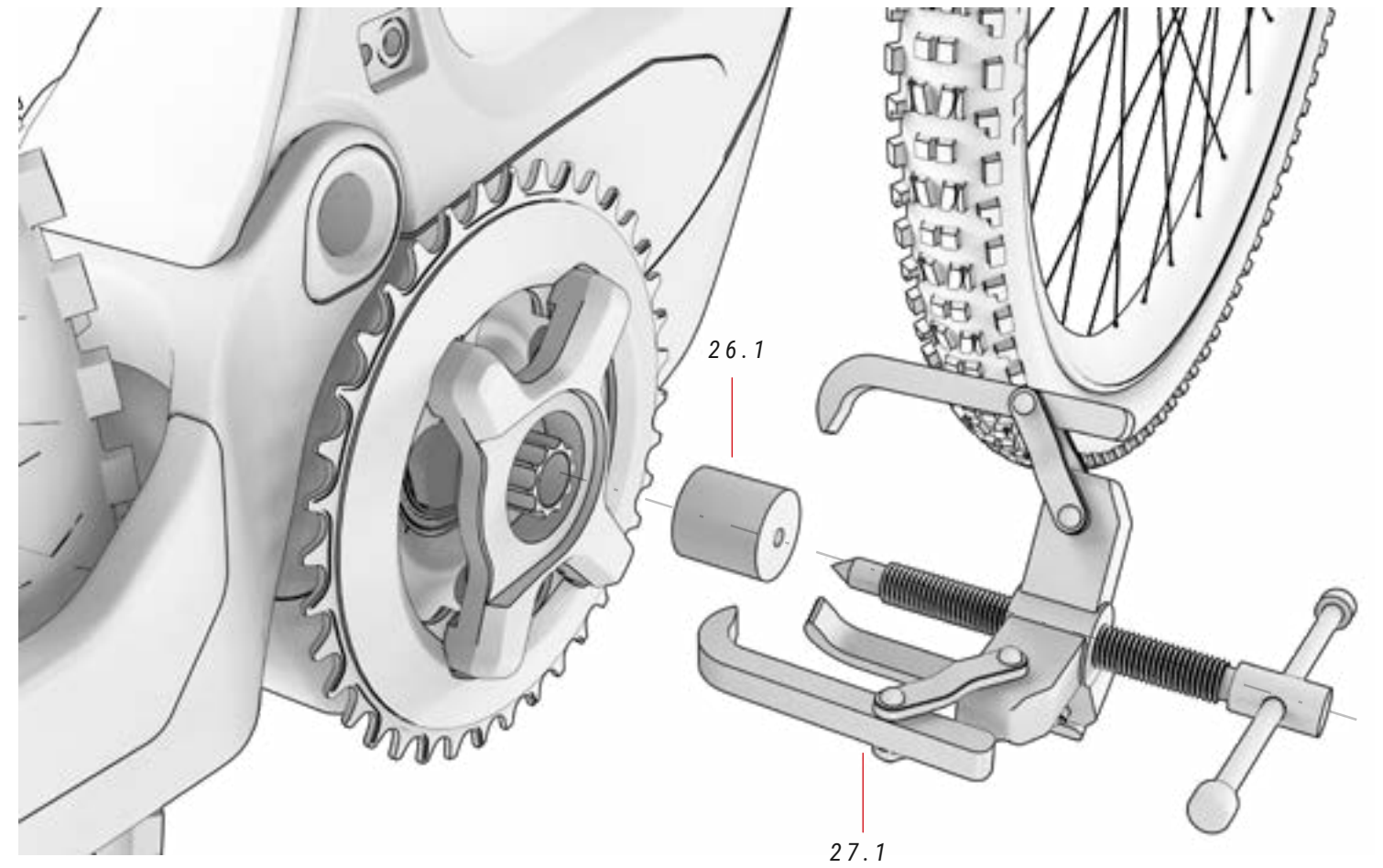
GUIDA CATENA



25 GUIDA CATENA

N.	Articolo	Quantità
25.1	Bullone	1
25.2	Bullone	3
25.3	Guida	1
25.4	Staffa	1
25.5	Chiusura	2

GUARNITURA MOTORE SMAG



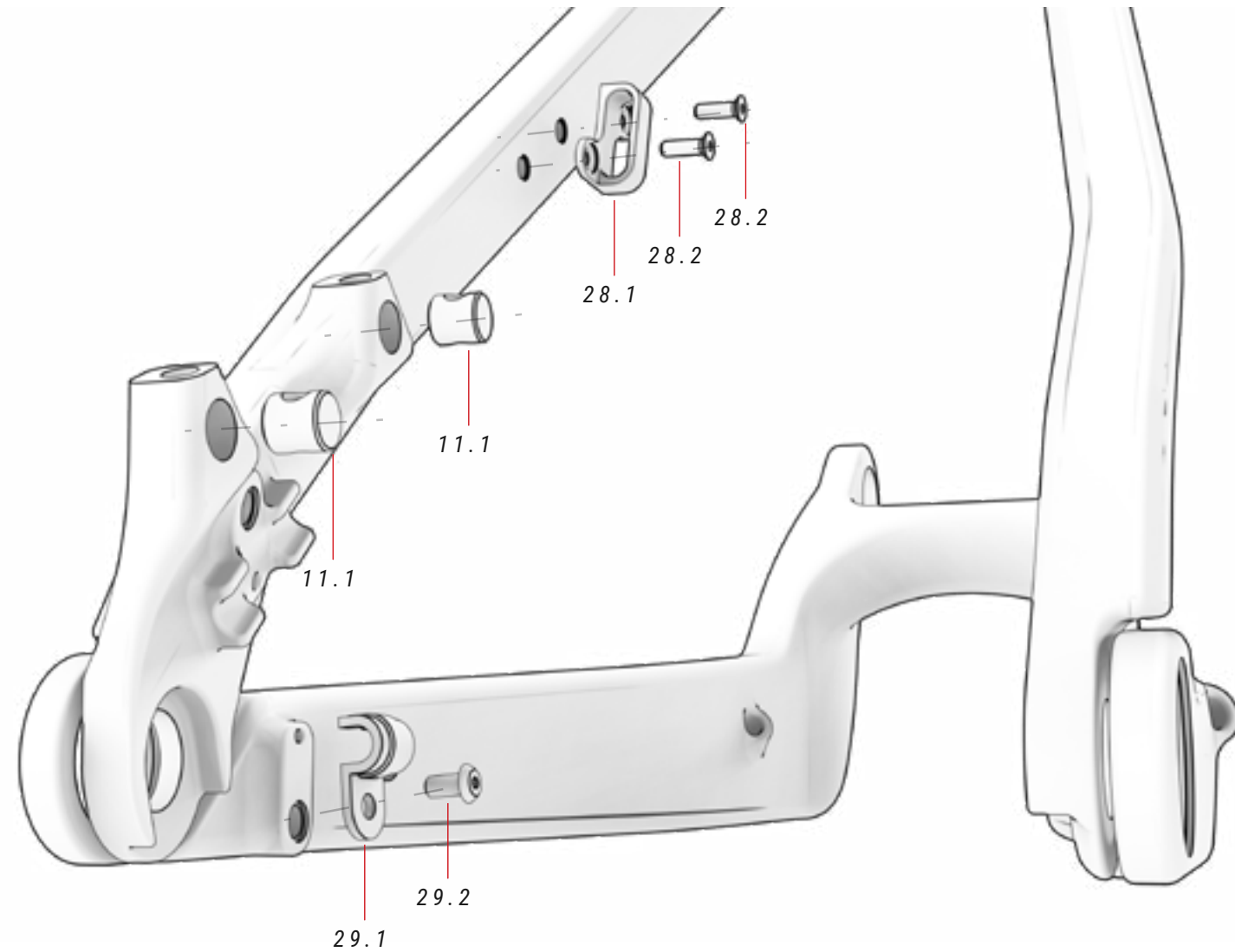
26 ATTREZZO PER IL DADO SCANALATO ref. 387244400

N.	Articolo	Quantità
26.1	Attrezzo per il dado scanalato	1

27 UTENSILE DI ESTRAZIONE PER PEDIVELLE CON COPERCHIO

N.	Articolo	Quantità
27.1	Utensile di estrazione per pedivelle con coperchio	1

SENSORE DI VELOCITÀ E GUIDE CAVI



11 SET VITI+DADI

ref.: 381530500

N.	Articolo	Quantità
11.1	Vite M8xP1.25x21 mm	2
11.2	Vite M10xP1.5x18 mm	1
11.3	Vite M8xP1.25x20 mm	1
11.4	Boccola Ø22xØ15.2x47 mm	1
11.5	Vite M8xP1.25x88	1

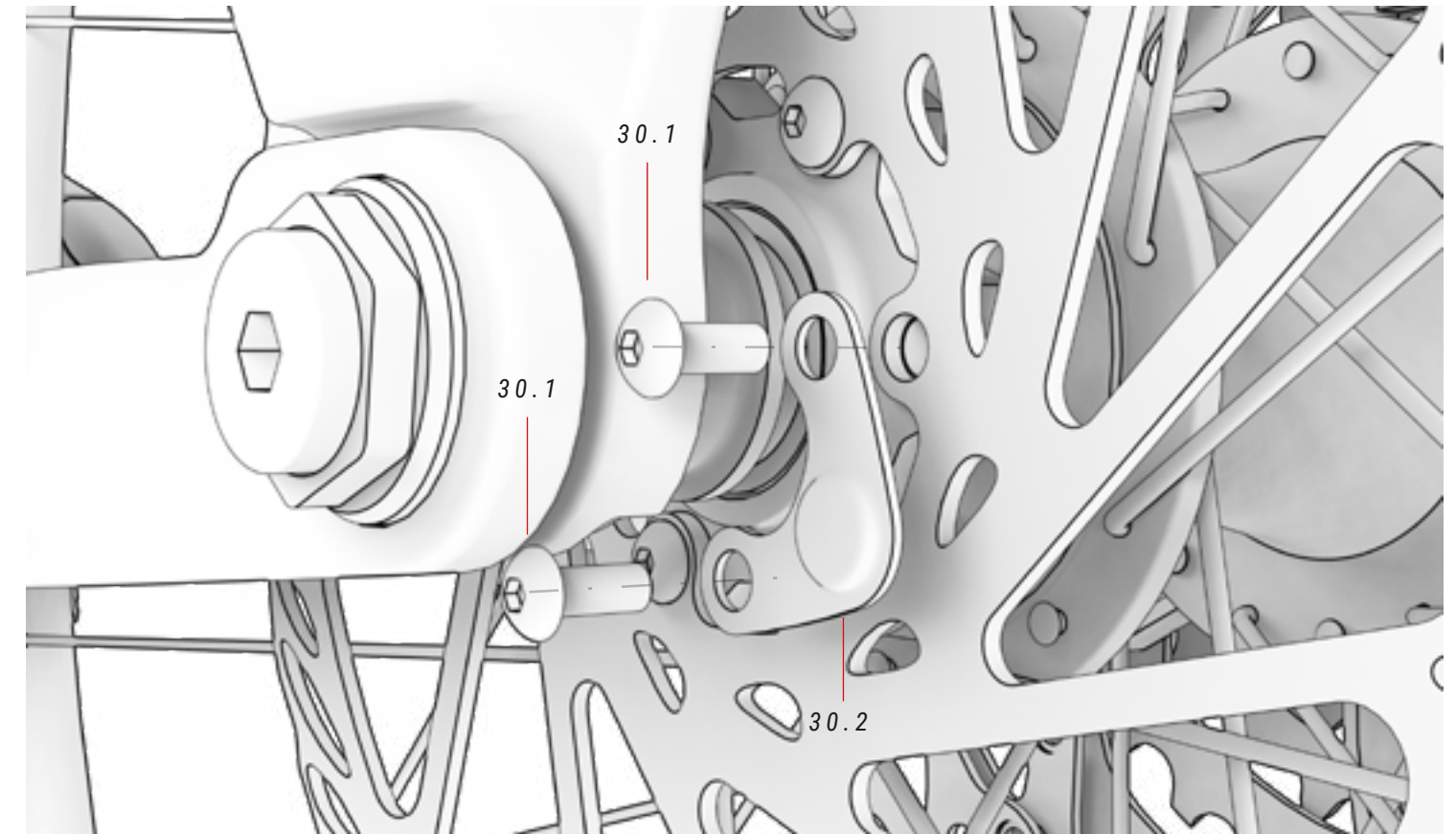
28 GUIDA CAVI SUPERIORE

N.	Articolo	Quantità
28.1	Staffa plastica	1
28.2	Bulloni	2

29 GUIDA CAVI SENSORE VELOCITÀ

N.	Articolo	Quantità
29.1	Staffa plastica	1
29.2	Bulloni	2

MAGNETE DEL SENSORE DI VELOCITÀ

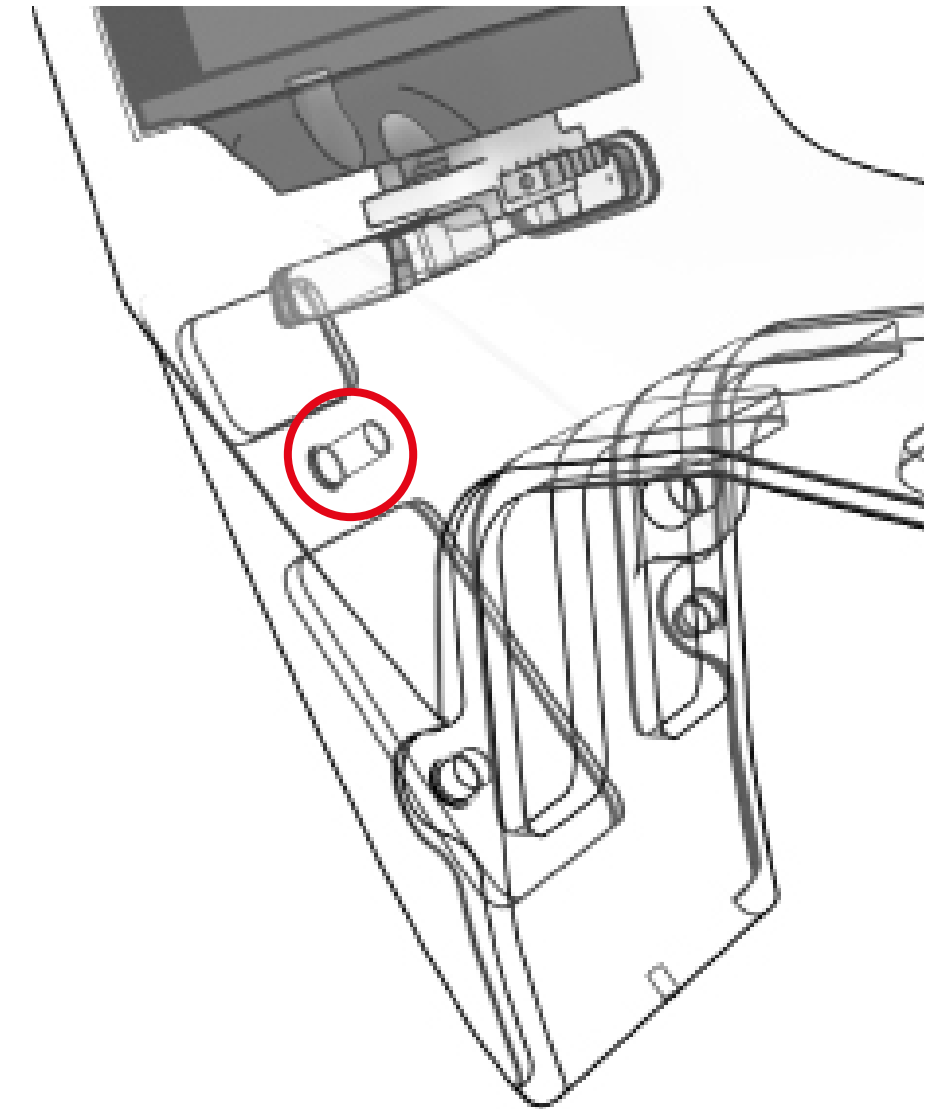
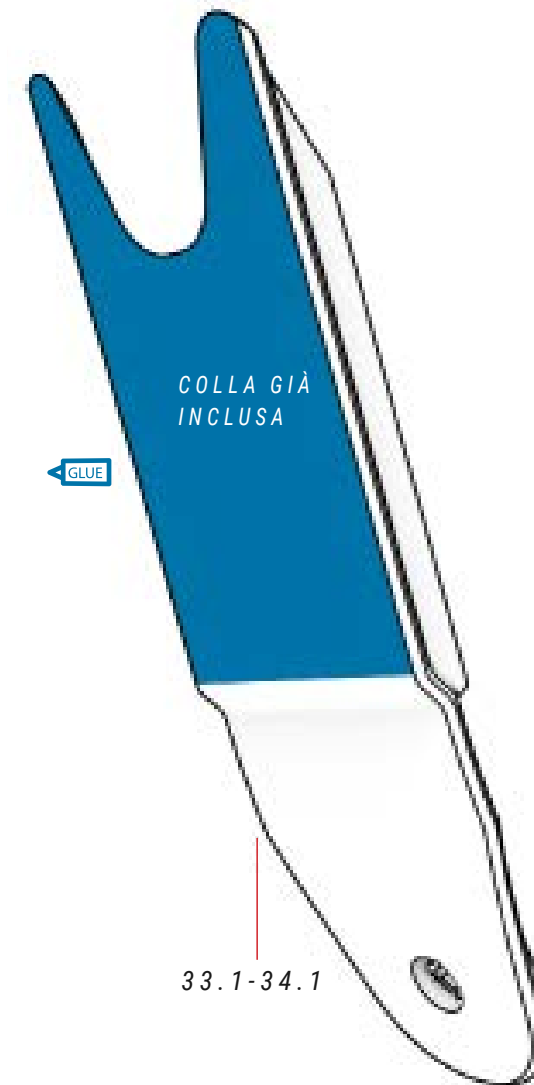
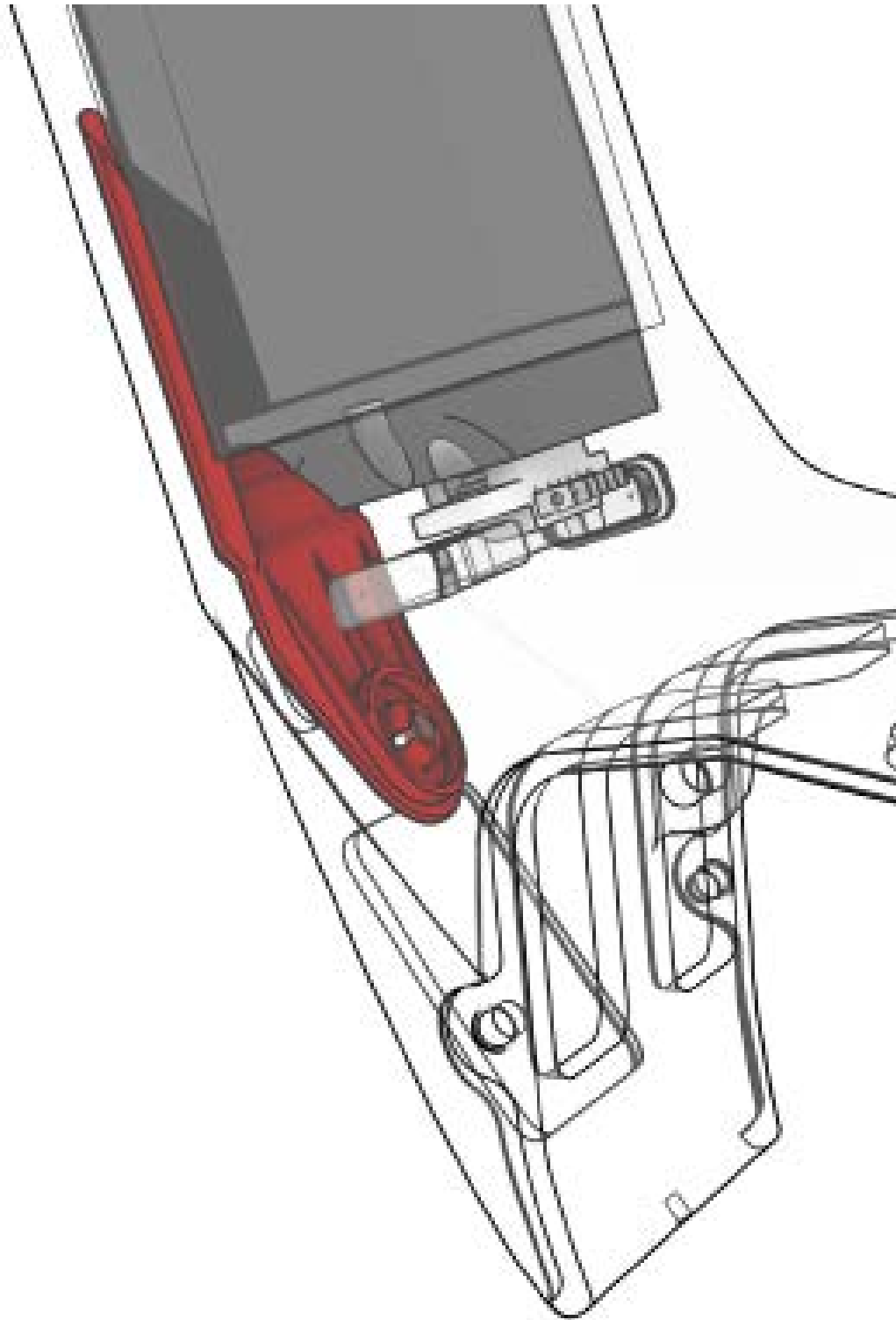


30 MAGNETO SENSORE VELOCITÀ

N.	Articolo	Quantità
30.1	Bulloni di fissaggio del disco	2
30.2	Magnete del sensore di velocità	1

GUIDA BATTERIA

MONTAGGIO: RIMUOVERE LA PELLICOLA PLASTICA CHE PROTEGGE LA COLLA SUL PEZZO. SUCCESSIVAMENTE, INSERISCILO NEL TUBO DIAGONALE DELLA BICI E MONTALO PREMENDOLO CONTRO L'ALLOGGIAMENTO DELLA VITE (SEGNATA IN ROSSO) CHE FISSA LA COPERTURA DEL MOTORE. INFINE, PREMI LA PARTE CONTRO IL TELAIO IN MODO CHE LA COLLA LA FISSI COMPLETAMENTE.



⚠ Controllare le dimensioni del telaio per adattare alla guida della batteria compatibile. Assemblare la stessa dimensione del telaio.

33 DIMENSIONI GUIDA BATTERIA S-M ref.: 386237100

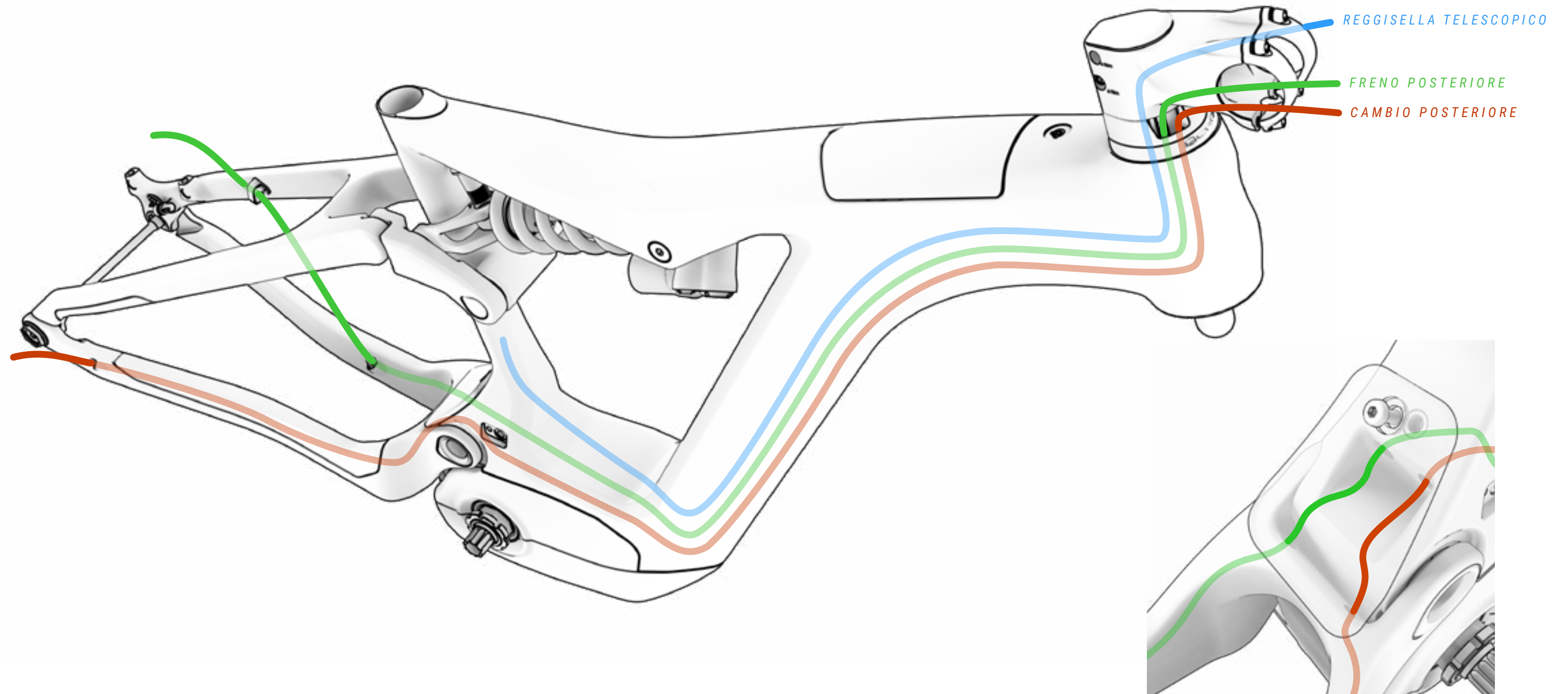
N.	Articolo	Quantità
33.1	Dimensioni guida batteria S-M	1

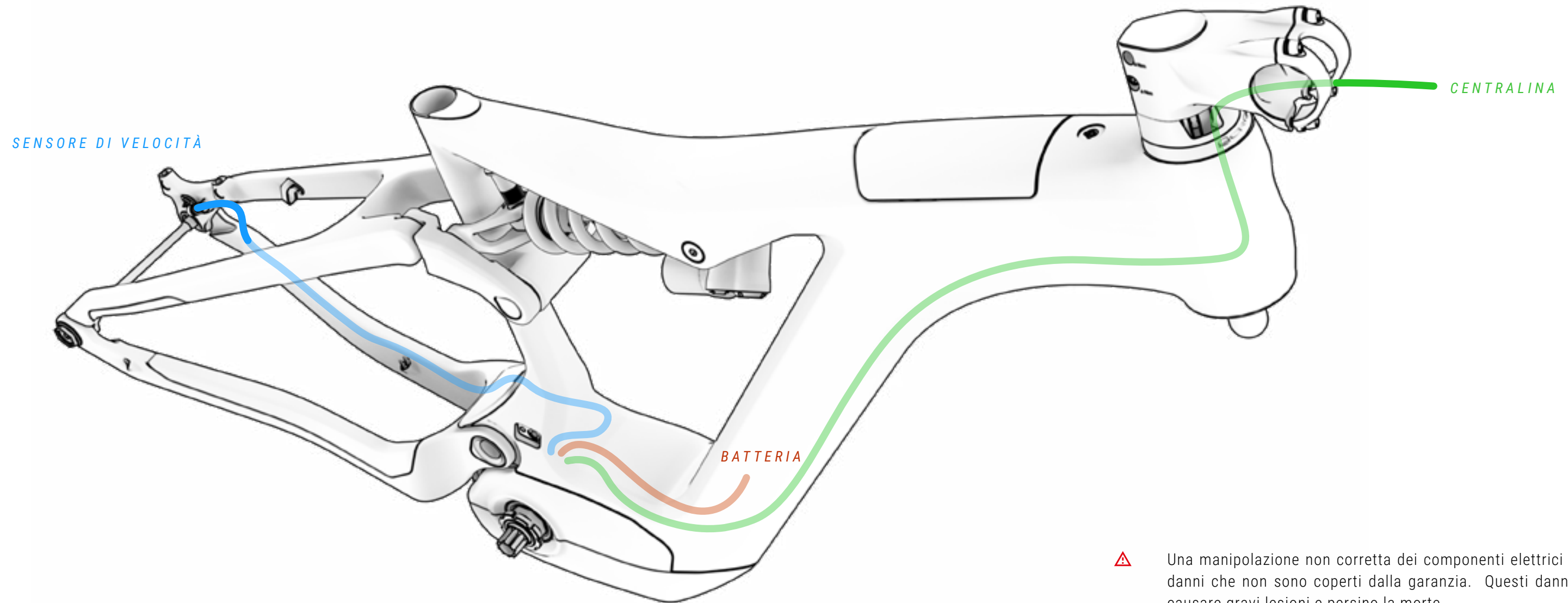
34 DIMENSIONI GUIDA BATTERIA L-XL ref.: 386237200

N.	Articolo	Quantità
34.1	Dimensioni guida batteria L-XL	1

CABLAGGIO DI ELEMENTI MECCANICI

L'attacco manubrio FIT permette di far passare i cavi meccanici ed elettrici direttamente attraverso i suoi fori anteriori per una finitura più aerodinamica, pulita e minimalista. Inoltre, la copertura dei cavi dal telaio ai foderi fa in modo che il cablaggio rimanga sempre coperto e protetto.

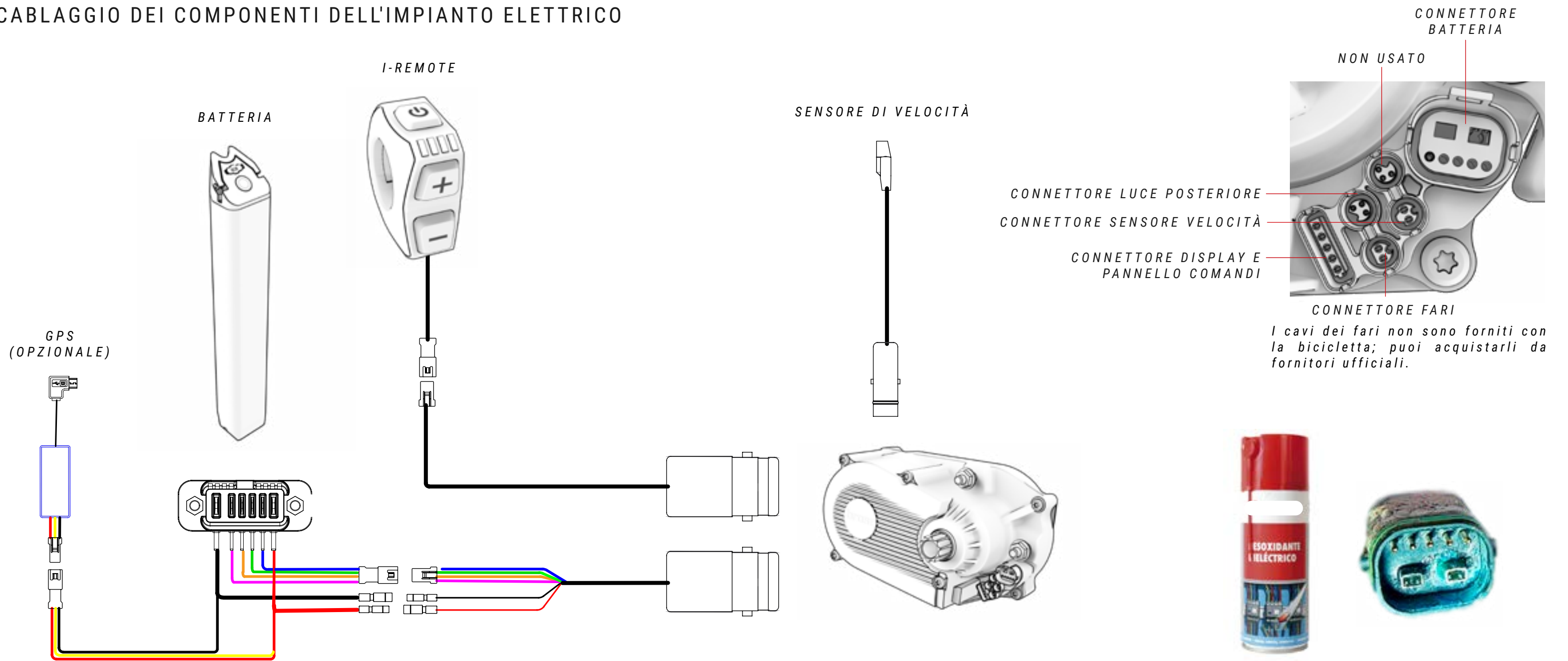




⚠ Una manipolazione non corretta dei componenti elettrici può causare danni che non sono coperti dalla garanzia. Questi danni potrebbero causare gravi lesioni e persino la morte.

BH raccomanda sempre di rivolgersi a un distributore autorizzato quando si richiede la diagnosi, la riparazione o l'installazione di componenti elettrici. Queste operazioni richiedono conoscenze tecniche avanzate.

CABLAGGIO DEI COMPONENTI DELL'IMPIANTO ELETTRICO



⚠ Una manipolazione non corretta dei componenti elettrici può causare danni che non sono coperti dalla garanzia. Questi danni potrebbero causare gravi lesioni e persino la morte.

BH raccomanda sempre di rivolgersi a un distributore autorizzato quando si richiede la diagnosi, la riparazione o l'installazione di componenti elettrici. Queste operazioni richiedono conoscenze tecniche avanzate.

⚠ Quando un collegamento elettrico entra in contatto con umidità o viene ostruito a causa di una contaminazione esterna, si verifica una reazione chimica che determina la solfatazione dei collegamenti. Ciò significa che il rame dei contatti si ossida, causando difetti di conducibilità.


La garanzia non copre i danni causati da una manutenzione non corretta dei collegamenti. Per evitare l'ossidazione, è sufficiente pulire regolarmente i collegamenti (maschio e femmina) con disossidanti dielettrici, come quello mostrato nella figura sopra.

10 DICHIARAZIONE DI CONFORMITÀ

EU Declaration of Conformity 

The manufacturer: BH BIKES EUROPE, SL
c/ Perretagana 10,
01015 Vitoria, Spain

Hereby declares that the following products:

Product description:  Cycles –Electrically power assisted cycles –EPAC Bicycles

Models designation:

Atom 27,5, Atom 29, Atom City, Atom City Pro, Atom City Wave, Atom City Wave Pro, Atom Cross, Atom Cross Pro, Atom Diamond Wave Pro, Atom Jet, Atom Jet Pro, Atom Lynx 5.5, Atom Lynx 5.5 Pro, Atom Lynx 8.0, Atom Lynx 8.1, Atom Lynx 8.2 Pro, Atom Pro, Atom Street, Atom Street Pro, Atom Suv Pro.

AtomE City Wave Pro, AtomE Diamond Wave Pro, AtomE Cross Pro, AtomE Jet Pro, AtomE Lynx 8.0, AtomE Lynx 8.2, AtomE Pro, AtomE Suv Pro, AtomE Suv Pro-S, AtomE Suv Pro-SE.

AtomS 27,5 Pro, AtomS 29 Pro, AtomS City Wave Pro, AtomS City Wave Pro-S, AtomS Cross Pro, AtomS Cross Pro-S, AtomS Diamond Pro, AtomS Diamond Wave Pro, AtomS Diamond Wave Pro-S, AtomS Jet Pro, AtomS Jet Pro-S, AtomS Pro, AtomS Pro-S, AtomS Street Pro, AtomS Suv Pro, AtomS Suv Pro-S.

AtomX Carbon Lynx 5.5 Pro, AtomX Carbon Lynx 5.5 Pro-S, AtomX Carbon Lynx 6 Pro, AtomX Carbon Lynx 6 Pro-S, AtomX Carbon Lynx 6 Pro-SE, AtomX Cross Nitro, AtomX Cross Pro, AtomX Cross Pro-S, AtomX Lynx 5.5 Pro, AtomX Lynx 5.5 Pro-L, AtomX Lynx 5.5 Pro-S, AtomX Lynx 6 Pro, AtomX Lynx 6 Pro-S, AtomX Lynx 6 Pro-SE, AtomX Lynx Pro 8.2, AtomX Lynx Pro 8.4, AtomX Lynx Pro 9.0, AtomX Lynx Pro 9.2, AtomX Lynx Pro 9.4, AtomX Lynx Carbon Pro 8.7, AtomX Lynx Carbon Pro 8.8, AtomX Lynx Carbon Pro 9.7, AtomX Lynx Carbon Pro 9.8, AtomX Lynx Carbon Pro 9.9, AtomX Pro, AtomX Pro-S.

Core 29, Core Pro, Core City Wave, Core Cross, Core Gravel X 2.2, Core Gravel X 2.4, Core Gravel X Carbon 2.6, Core Gravel X Carbon 2.7 Pro, Core Jet, Core Pro, Core Race 1.2, Core Race 1.4, Core Race Carbon 1.5, Core Race Carbon 1.6, Core Race Carbon 1.8, Core Race Carbon 1.8 Pro, Core Race Carbon 1.9 Pro, Core Street.

iLynx Race Carbon 7.6 LT, iLynx Race Carbon 7.7 LT, iLynx Race Carbon 7.8 LT Pro, iLynx Race Carbon 7.9 Pro, iLynx Race Carbon 8.0 LT, iLynx Race Carbon 8.2 LT, iLynx Race Carbon 8.4 LT Pro, iLynx Race Carbon 8.6 Pro, iLynx Trail 8.0, iLynx Trail 8.1, iLynx Trail 8.2, iLynx Trail Carbon 8.6, iLynx Trail Carbon 8.7, iLynx Trail Carbon 8.8 Pro, iLynx Trail Carbon 8.9 Pro.

iLynx+ Trail Carbon 8.7, iLynx+ Trail Carbon 8.8, iLynx+ Trail Carbon Pro 8.9, iLynx+ Enduro Carbon 9.7, iLynx+ Enduro Carbon 9.8, iLynx+ Enduro Carbon Pro 9.9.

iAerolight 1.7, iAerolight 1.8, iAerolight Pro 1.9.

Xtep Carbon Lynx 5.5 Pro, Xtep Carbon Lynx 5.5 Pro-S, Xtep Carbon Lynx 6 Pro, Xtep Carbon Lynx 6 Pro-S, Xtep Carbon Lynx 6 Pro-SE, Xtep Cross Pro, Xtep Lynx 5.5 Pro, Xtep Lynx 5.5 Pro-L, Xtep Lynx 5.5 Pro-S, Xtep Lynx 5.5 Pro-SE, Xtep Lynx Carbon 8.7 Pro, Xtep Lynx Carbon 8.8 Pro, Xtep Lynx Carbon 9.7 Pro, Xtep Lynx Carbon 9.8 Pro, Xtep Lynx Carbon 9.9 Pro, Xtep Pro-S, Xtep Lynx Carbon Pro 0.7, Xtep Lynx Carbon Pro 0.8, Xtep Lynx Carbon Pro 0.9.

Year of manufacture: 2022 and 2023

Comply with all of the relevant requirements of the Machinery Directive (2006/42/EC).
Comply with Low Voltage Directive (LVD) 2014/35/EU
Comply with all of the relevant requirements of RD 339/2014, de 9 de Mayo.

Furthermore, the machine complies with all of the requirements of the Electromagnetic Compatibility Directive 2014/30/EU.

The production control is assured by our Quality Management System, which fulfills the requirements of the standard ISO 9001

The following harmonized standards have been applied:
DIN EN 15194 Cycles – Electrically power assisted cycles – EPAC bicycles;
DIN ISO 4210-1/2/3/4/5/6/7/8/9 Safety requirements for bicycles

Technical documentation filed at:
BH BIKES EUROPE, SL
c/ Perretagana 10,
01015 Vitoria, Spain


José Maria Chapinal
Quality Manager
BH BIKES EUROPE, SL

Rev.16 17/05/2022 Page 1 of 1

11 ASSISTENZA E RISORSE SUPPLEMENTARI

BH mette a disposizione diversi mezzi per risolvere i tuoi dubbi. Potrai inoltre far parte della nostra comunità globale di ciclisti tramite i nostri social network.

RISORSE TECNICHE

Nel sito web di BH Bikes troverai tutte le risorse necessarie per mettere a punto la tua bicicletta. Dal seguente link potrai accedere ai manuali utente, alle app, alle garanzie, ai file per aggiornare i display e ai video esplicativi per eseguire diverse operazioni:

<https://www.bhbikes.com/manuals>

Inoltre sul nostro canale Youtube dedicato potrai vedere spiegazioni passo passo di diverse operazioni di manutenzione e di messa a punto:

<https://www.youtube.com/user/ServicioTecnicoBH>

CONTATTI

I nostri distributori autorizzati possiedono le conoscenze e le risorse necessarie per fornirti assistenza su tutto ciò che riguarda la tua bicicletta. Non esitare a metterti in contatto con il negozio più vicini. Puoi trovarlo al seguente link:

https://www.bhbikes.com/es_INT/tiendas/buscador-de-tiendas

Per metterti direttamente in contatto con noi:

Tel.: + 34 945 13 52 02

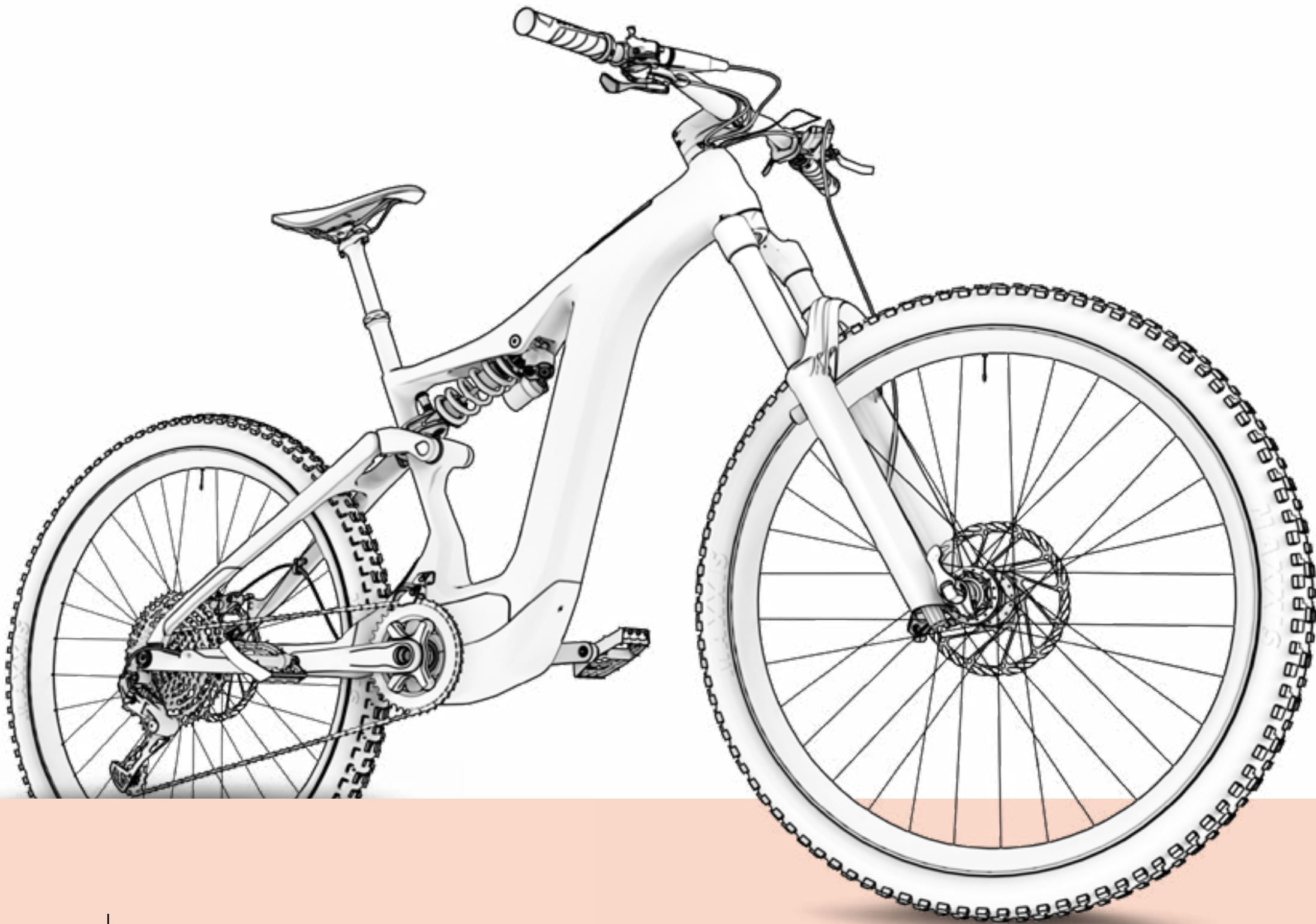
info@bhbikes.com

P.I. Jundiz- Perretagana 10, 01015 Vitoria, Alava (Spagna)

SOCIAL NETWORK

Entra a far parte della nostra comunità globale di ciclismo. Scopri le esperienze di altri ciclisti con BH e condividi la tua.





www.bhbikes.com



BH