

BENUTZERHANDBUCH
2024



A T O M e

INHALTSVERZEICHNIS

01 EINLEITUNG	3
LEGENDE DER SYMBOLE	3
02 GARANTIE BH	4
GARANTIE LIFETIME FRAME	4
ERWEITERTE GARANTIE BIS 5 JAHRE FÜR BH-MOTOREN	5
ERWEITERTE GARANTIE FÜR BH-BATTERIEN	5
REGISTRIERUNG DER ERWEITERTEN GARANTIEN	6
GARANTIE DER BAUTEILE DES ELEKTRISCHEN UNTERSTÜTZUNGSSYSTEMS.....	6
VORGEHENSWEISE BEI GARANTIEFORDERUNGEN	6
GRÜNDE FÜR DIE ANNULLIERUNG DER GARANTIE DER ELEKTRISCHEN BAUTEILE.....	6
03 INSTANDHALTUNG	7
FAHRRAD VOR DER NUTZUNG ÜBERPRÜFEN	7
DAS FAHRRAD SAUBERHALTEN.....	7
DIE SCHMIERUNG DES ANTRIEBS AUFRECHTERHALTEN	7
INSTANDHALTUNG DER BAUTEILE.....	7
ERSATZTEILE.....	8
NACH EINEM STURZ, SCHLAG ODER AUFPRALL	9
04 NUTZUNGSHINWEIS	9
MAXIMALE MANTELGRÖSSE	9
MINIMALE UND MAXIMALE EINSTECKTIEFE DER SATTELSTÜTZE.....	9
MAXIMALE GABELLÄNGE (AXLE-TO-CROWN).....	9
MAXIMALE ANZAHL DER DISTANZSTÜCKE AN DER LENKUNG	9
POSITION DER SPINNE IM GABELROHR.....	9
BESTIMMUNGSGEMÄSSER GEBRAUCH.....	9
05 NUTZUNGSHINWEIS FÜR DAS ELEKTRISCHE UNTERSTÜTZUNGSSYSTEM	10
PFLEGE UND NUTZUNGSVORSCHRIFTEN FÜR DIE ELEKTRISCHEN BAUTEILE UND BATTERIEN	10
IDEALE SITUATIONEN FÜR EINE LANGE LEBENSDAUER	10
HINWEISE ZUR BATTERIENUTZUNG	10
UNGEEIGNETE LADE- UND ENTLADEUMGEBUNGEN UND -LÖSUNGEN	10
RECYCLING	10
MOTOR	10
06 FUNKTIONSWEISE DER TRETUNTERSTÜTZUNG	11
BAUTEILE DER TRETUNTERSTÜTZUNG	11
DIE TRETUNTERSTÜTZUNG.....	11
TEILE DER BEDIENEINHEIT	11
EINSCHALTEN UND AUSSCHALTEN DER TRETUNTERSTÜTZUNG	11
EINSCHALTEN UND AUSSCHALTEN DER FAHRRADBELEUCHTUNG	12
AUSWAHL DER TRETUNTERSTÜTZUNGSSTUFE.....	12
MODUS WALK ASSIST	12
BEGINN DES PEDALTRETENS.....	12

ÜBERPRÜFUNG DES BATTERIELADESTANDS	13
BATTERIE UND LADEGERÄT	13
AUFLADEN DER BATTERIE	13
XPRO-BATTERIE	15
LADEN UND ENTLADEN DER XPRO-BATTERIE.....	15
FLASCHENHALTER XPRO	15
ENERGIESPARMODI.....	15
APP BH BIKES ICONNECT	16
FUNKTION MIT GARMIN-GERÄT	16
AKTUALISIERUNG DER SOFTWARE VON I-REMOTE	17
FEHLERCODES.....	18

07 RAHMENGRÖSSEN UND MASSE	19
---	-----------

08 TECHNISCHE SPEZIFIKATIONEN	19
--	-----------

09 MONTAGE UND ERSATZTEILE	22
---	-----------

ABMESSUNGEN DES STEUERROHRS	22
MONTAGE DES LENKUNGSSATZES.....	22
MONTAGE FIT-VORBAU	23
MONTAGE WERKZEUG FIT BH.....	23
MONTAGE DES INTEGRIERTEN VERSCHLUSSES DER SATTELSTÜTZE.....	24
HINTERACHSE SPLIT PIVOT UND UMWERFERBEIN.....	24
HAUPTDREHPUNKT DER SCHWINGE	25
DEMONTAGE DER UMLENKWIPPE.....	26
MONTAGE DÄMPFUNG.....	27
ABDECKUNGEN MOTOR	27
SCHUTZVORRICHTUNGEN	28
EXTERNE BATTERIE.....	28
KETTENFÜHRUNG.....	29
TRETKURBEL DES MOTORS BH-2EXMAG	29
GESCHWINDIGKEITSSENSOR, KABELFÜHRUNGEN UND SCHRAUBSTIFTE FÜR DIE ANBRINGUNG DER BREMSEN.....	30
MAGNET DES GESCHWINDIGKEITSSENSORS	30
VERDRAHTUNG DER MECHANISCHEN ELEMENTE.....	31
VERKABELUNG DER BAUTEILE DES ELEKTRISCHEN SYSTEMS.....	32
SCHALTPLAN DER BAUTEILE DER ELEKTRIK.....	33

10 KONFORMITÄTSERKLÄRUNG	34
---------------------------------------	-----------

11 HILFE UND ZUSÄTZLICHE RESSOURCEN	34
--	-----------

01 EINLEITUNG

Dieses Benutzerhandbuch enthält wichtige Informationen für die ordnungsgemäße Verwendung und Wartung des Fahrrads. Insbesondere enthält das Dokument Informationen, die speziell für die **ATOMe (ES434, ES454, ES474, ES484, ES494, ES524, ES534, ES624, ES804, ES824)** gelten. Es wird empfohlen, das gesamte Handbuch sorgfältig zu lesen. Die Bedienungsanleitungen für alle BH-Modelle sind im Internet unter folgender Adresse verfügbar:

<https://www.bhbikes.com/manuals>

Denken Sie daran, dass die Handbücher regelmäßig auf der BH BIKES-Website aktualisiert werden, halten Sie sie immer auf dem neuesten Stand. Prüfen Sie die Version auf der Homepage. Dieses Dokument enthält ergänzende Informationen zum allgemeinen Benutzerhandbuch, verfügbar unter:






https://www.bhbikes.com/es_ES/quienes-somos/manuales-descargas

Überprüfen Sie die Eigenschaften, Empfehlungen und Garantien der Komponenten Dritter auf deren jeweiligen offiziellen Websites.

LEGENDE DER SYMBOLE

Im gesamten Dokument erscheinen Symbole, die auf verschiedene Arten von Warnhinweisen bezüglich Verwendung, Wartung und Montage hinweisen. Lesen Sie die Bedeutung der einzelnen Hinweise sorgfältig durch, um Fehlbedienungen oder gefährliche Situationen zu vermeiden, die zu schweren Verletzungen oder tödlichen Unfällen führen können.

SICHERHEIT

-  **GEFAHR:** Weist auf eine gefährliche Situation hin, die, wenn sie nicht vermieden wird, zu schweren Verletzungen oder sogar zum Tod führt.
-  **WARNUNG:** Weist auf eine gefährliche Situation hin, die, wenn sie nicht vermieden wird, zu schweren Verletzungen oder sogar zum Tod führen kann.
-  **VORSICHT:** Weist auf eine gefährliche Situation hin, die, wenn sie nicht vermieden wird, zu leichten oder mittelschweren Verletzungen führen kann.
-  **GEFAHR EINES STROMSCHLAGS:** Weist auf eine gefährliche Situation hin, die, wenn sie nicht vermieden wird, zu schweren Verletzungen durch Stromschlag oder zum Tod führen kann.
-  **KURZSCHLUSSRISIKO:** Weist auf eine gefährliche Situation hin, die, wenn sie nicht vermieden wird, zu Kurzschlüssen in elektrischen Komponenten führen kann. Kurzschlüsse können zu Bauteilschäden und Bränden führen.

WERKZEUGE



FLACHSCHLÜSSEL



INNENSECHSKANTSCHLÜSSEL



TORX-SCHLÜSSEL



SCHRAUBENZIEHER TYP PHILIPS



ANZUGSDREHMOMENT: An einer Seite jedes Werkzeugsymbols ist das Anzugsdrehmoment in Newtonmeter angegeben.

ART DER ZUSAMMENSETZUNG



ÖL: Leichte Schmierung für Elemente wie Ketten und Kabel.



SCHMIERFETT: Montagefett.



KOHLEPASTE: Montagepaste für die Verstärkung der Reibung an Carbon-Elementen.



KLEBMITTEL: Einsatz von Schrauben-Fixiermittel mittlerer Festigkeit.



Das Klebemittel dient der Fixierung der Schraube, damit sie sich durch Vibrationen, denen das Fahrrad im Einsatz ausgesetzt ist, nicht lösen kann. In jedem Fall einen Tropfen Klebemittel auf die Spitze des Schraubengewindes auftragen. Niemals Klebemittel auf das gesamte Gewinde auftragen, da dies das Herausdrehen der Schraube erschweren würde.



02 GARANTIE BH

BH BIKES verpflichtet sich, langlebige Fahrräder mit höchsten Qualitätsstandards anzubieten. Deshalb gewährt BH BIKES neben der gesetzlichen Garantie für diese Produkte eine Zusatzgarantie und zusätzliche Deckungsbedingungen. In diesem Absatz sind die verschiedenen Garantien und das Verfahren beschrieben, um diese Zusatzgarantie LifeTime Frame in Anspruch nehmen zu können.

GESETZLICHE GARANTIE

Die gesetzliche Garantie schützt den Erstkäufer vor Herstellungsmängeln und/oder nicht vertragsgemäßen Leistungen. Diese Garantie gilt sowohl für Rahmen als auch Bauteile von BH BIKES. Der Anwendungszeitraum variiert in Übereinstimmung mit der im Land des Kaufs geltenden Gesetzgebung und mit gesetzlicher Gültigkeit ab dem Kaufdatum. Während dieses Zeitraums hat der Inhaber der Garantie das Recht auf kostenlose Reparatur der Herstellungsmängel oder einen entsprechenden Austausch, einschließlich der Transport- oder Reisekosten, sowie der daraus entstandenen Schäden und Beeinträchtigungen. Es gibt verschiedene Bedingungen, die zu erfüllen sind, um die Garantie in Anspruch nehmen zu können:

- Diese Garantie berührt nicht die Rechte des Verbrauchers im jeweiligen Land.
- Die Aufnahme eines defekten Fahrrads oder Teils in die Garantiebedingungen unterliegt letztendlich der Entscheidung des technischen Kundendienstes.
- Die Garantie deckt in keinem Fall den Austausch von Teilen ab, die durch den normalen Gebrauch des Fahrrads Verschleiß ausgesetzt sind.
- Die Garantie gilt in keinem Fall für Brüche oder Defekte, die auf einen fahrlässigen Gebrauch des Fahrrads, den Einsatz im Wettbewerb, die Montage von nicht originale Zubehör oder unsachgemäße Handhabung und Wartung zurückzuführen sind.
- Die Garantie gilt in keinem Fall, wenn die in diesem Dokument aufgeführte Inspektion vor der Auslieferung und die entsprechenden Wartungsintervalle nicht von einer BH-Vertragswerkstatt durchgeführt, ordnungsgemäß ausgefüllt und abgestempelt wurden.
- Falls die durchgeführte Reparatur nicht zufriedenstellend ist und der Gegenstand nicht die optimalen Bedingungen für die Erfüllung des vorgesehenen Verwendungszwecks erfüllt, hat der Garantiennehmer Anspruch auf den Ersatz des gekauften Produkts oder des defekten Teils durch ein anderes Produkt mit identischen Eigenschaften oder auf die Rückerstattung des für das defekte Produkt oder Teil gezahlten Preises.
- Die Garantielaufzeit wird für die Zeit der Reparatur ausgesetzt, im Falle eines Austauschs des Elements oder des Bauteils, wird die Laufzeit der Garantie für das betroffene Element verlängert.
- Die Forderungsfrist auf Erfüllung der Garantiebestimmungen verfällt sechs Monate nach Ablauf der Garantielaufzeit.
- Alle Forderungen müssen über einen zugelassenen Vertriebshändler erfolgen.
- Nationaler Bereich: Suchen Sie im Benutzerhandbuch oder unter [www. BHbikes.com](http://www.BHbikes.com)

Öffnen Sie den folgenden Link, um mehr über die Bedingungen zu erfahren:

https://www.bhbikes.com/es_ES/registro-garantia-vida-bh/registra-tu-bici-garantia-de-por-vida

GARANTIE LIFETIME FRAME

BH Bikes bietet dem Erstkäufer über seine autorisierten Verkaufsstellen eine Police, gemäß den folgenden Klauseln, für mögliche Produktionsfehler am Rahmen, für einen Zeitraum, der über die gesetzliche Produktgarantie hinausgeht:

1. **Die LIFETIME-Garantie gilt einzig und allein für Rahmen und Bikes von BH, die über die autorisierten Verkaufspunkte von BHBIKES EUROPE S.L. vertrieben werden.**
 - Der Käufer muss die Registrierung der Garantie LIFETIME über Online-Medien vorgenommen und das Formular mit den erforderlichen Angaben vorschriftsmäßig, innerhalb einer Frist von 30 Kalendertagen ab dem Kaufdatum, ausgefüllt haben. Das Kaufdatum muss mit der von dem autorisierten Verkaufspunkt ausgestellten Rechnung übereinstimmen.
 - Diese Garantie ist nicht auf einen zweiten Käufer übertragbar und erlischt zum Zeitpunkt des Verkaufs des Fahrrads an einen Dritten. Als Original-Käufer wird derjenige betrachtet, der die Garantie zum Zeitpunkt des Kaufes registriert. Die gewerbliche Garantie ist nicht auf andere Personen übertragbar, die nicht die Bedingung des Original-Käufers erfüllen.
 - Die Wartung des Fahrrads ist in einem von BHBIKES EUROPE autorisierten Unternehmen auszuführen und es sind zu jeder Zeit die Angaben im Benutzerhandbuch einzuhalten.
2. **Die LIFETIME-Garantie deckt Folgendes auf keinen Fall ab:**
 - Die hinteren Schwingen der Modelle mit Doppelfederung, Gabel, Kinderräder, Defekte und/oder Farbabtrag der Originallackierung oder Korrosion durch natürliche Abnutzung.
 - Defekte oder Risse aufgrund von Unfällen oder unsachgemäßer und/oder nachlässiger Nutzung des Fahrrads.
 - Nutzung von Bau- oder Zubehörteilen, die für den Verwendungszweck des Fahrrads nicht vorgesehen oder nicht damit kompatibel sind.
 - Defekte aus unsachgemäßer Beanspruchung.
 - Kratzer, Entfärbungen oder Flecken aufgrund der Verwendung von Scheuermitteln, scharfkantigen Elementen, Spannbacken und/oder aufgrund kontinuierlicher Sonneneinstrahlung oder anderer klimatologischer Einflüsse.
 - Defekte aufgrund der normalen Abnutzung des Fahrrads, einschließlich durch Materialermüdung. Die Schäden durch Materialermüdung sind ein Zeichen dafür, dass der Rahmen einen Verschleiß durch die normale Nutzung erlitten hat. Deshalb liegt es in der Verantwortung des Benutzers, das Fahrrad regelmäßig zu untersuchen.
 - Falsche Nutzung und/oder Pflege des Produkts (lesen Sie aufmerksam die Nutzungs- und Reinigungsempfehlungen).
 - Rahmen, die bei Wettkämpfen oder Demos eingesetzt oder vermietet/verliehen wurden.

Suchen Sie nach den umfassenden Bedingungen unter:

https://www.bhbikes.com/es_ES/registro-garantia-vida-bh/registra-tu-bici-garantia-de-por-vida

ERWEITERTE GARANTIE FÜR BH-BATTERIEN

Im Bemühen unseren Kundenservice jeden Tag etwas besser zu machen, bietet BH die besten Garantiebedingungen mit der Möglichkeit, eine Garantieverlängerung für die Serie der E-Bikes um ein oder zwei Jahre zu erhalten. BH Bikes bietet dem Erstkäufer über seine autorisierten Verkaufspunkte eine Gewerbe police, gemäß den folgenden Klauseln, für mögliche Produktionsfehler an der BH-Batterie, für einen Zeitraum, der über die gesetzliche Produktgarantie hinausgeht:

1. **Die Garantieverlängerung für die BH-Batterie gilt einzig und allein für BH-Batterien, die in Bikes von BH verbaut sind und die über die autorisierten Verkaufspunkte von BHBIKES EUROPE S.L. vertrieben wurden:**

- Der Käufer muss die Registrierung der Garantie über Online-Medien vorgenommen und das Formular mit den erforderlichen Angaben vorschriftsmäßig, innerhalb einer Frist von 30 Kalendertagen ab dem Kaufdatum, ausgefüllt haben. Das Kaufdatum muss mit der von dem autorisierten Verkaufspunkt ausgestellten Rechnung übereinstimmen und es muss die Seriennummer des Bikes angegeben sein.
- Diese Garantie ist nicht auf einen zweiten Käufer übertragbar und erlischt zum Zeitpunkt des Verkaufs des Fahrrads an einen Dritten. Als Original-Käufer wird derjenige betrachtet, der die Garantie zum Zeitpunkt des Kaufes registriert. Die gewerbliche Garantie ist nicht auf andere Personen übertragbar, die nicht die Bedingung des Original-Käufers erfüllen.
- Die Wartung des Fahrrads ist in einem von BHBIKES autorisierten Unternehmen auszuführen und es sind zu jeder Zeit die Angaben im Benutzerhandbuch einzuhalten.

2. **Die folgenden Punkte sind durch die Garantieverlängerung der BH-Batterie grundsätzlich nicht abgedeckt:**

- Entfärbungen des Lacks und des Originalfarbtons oder Rostbildung aufgrund der natürlichen Abnutzung.
- Defekte oder Risse aufgrund von Unfällen oder unsachgemäßer und/oder nachlässiger Nutzung des Fahrrads.
- Verschleiß oder natürlichen Verfall durch Alterung des Fahrrads, selbst wenn es nicht benutzt wird. Verschleiß nach 500 vollständigen Lade- und Entladezyklen, wenn sie unter 30 % der Nominalkapazität liegen (lesen Sie die Empfehlungen in der Bedienungsanleitung aufmerksam durch).
- Nutzung von Bau- oder Zubehörteilen, die für den Verwendungszweck des Fahrrads nicht vorgesehen oder nicht damit kompatibel sind.
- Defekte aus unsachgemäßer Beanspruchung.
- Kratzer, Entfärbungen oder Flecken aufgrund der Verwendung von Scheuermitteln, scharfkantigen Elementen, Spannbacken und/oder aufgrund kontinuierlicher Sonneneinstrahlung oder anderer klimatologischer Einflüsse.
- Falsche Nutzung und/oder Pflege des Produkts (lesen Sie aufmerksam die Nutzungs- und Reinigungsempfehlungen).
- Batterien, die bei Wettkämpfen oder Demos eingesetzt oder vermietet/verliehen wurden.
- Hilfsbatterien (Extender).

Suchen Sie nach den umfassenden Bedingungen unter:

https://www.bhbikes.com/es_ES/registro-garantia-vida-bh/extension-garantia-bateria

REGISTRIERUNG DER ERWEITERTEN GARANTIEN

Für die Zusatzgarantien von BH BIKES muss das Fahrrad spätestens 30 Tage nach dem Kauf registriert werden. Im Weiteren ist der Vorgang für die Aktivierung der erweiterten Garantien beschrieben:

• **GARANTIE LIFETIME FRAME + 5 JAHRE GARANTIE AUF BH-MOTOREN**

Die Registrierung der erweiterten Garantie LIFETIME FRAME muss über die Webseite von BH BIKES vorgenommen werden:

https://www.bhbikes.com/es_ES/registro-garantia-vida-bh/registra-tu-bici-garantia-de-por-vida

Im folgenden Video sind die einzelnen Schritte dargestellt:

<https://youtu.be/47aLVgUI248>



• **ERWEITERTE GARANTIE FÜR BH-BATTERIEN**

Die Registrierung der erweiterten Garantie für BH-Batterien muss über die Webseite von BH BIKES vorgenommen werden:

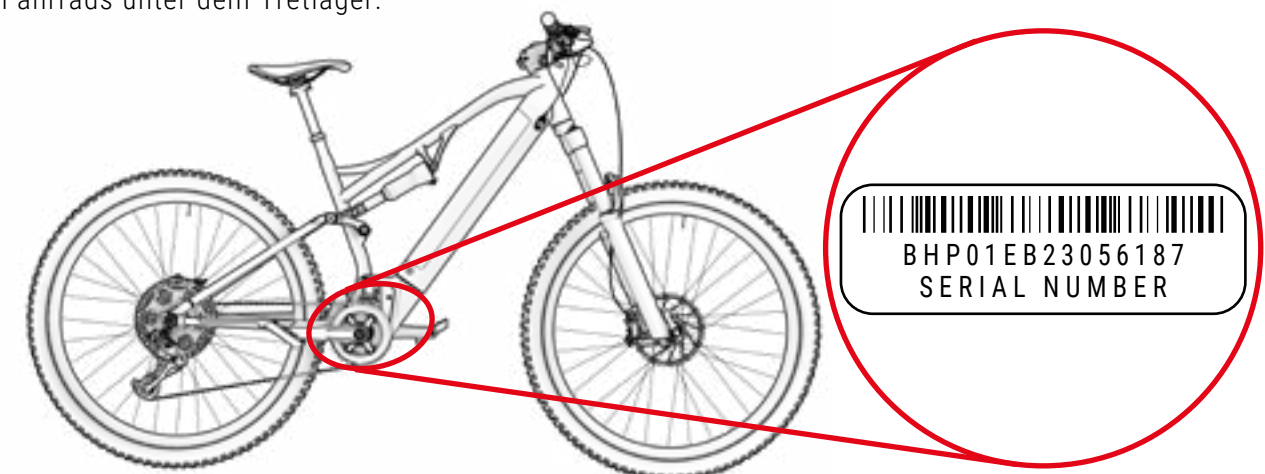
https://www.bhbikes.com/es_ES/registro-garantia-vida-bh/extension-garantia-bateria

Im folgenden Video sind die einzelnen Schritte dargestellt:

<https://youtu.be/sINzdFBygMM>



- ⚠ Die für die Registrierung des Fahrrads notwendige Seriennummer finden Sie immer an der Unterseite des Fahrrads unter dem Tretlager:



GARANTIE DER BAUTEILE DES ELEKTRISCHEN UNTERSTÜTZUNGSSYSTEMS

Genauso wie bei den Rahmen und Bauteilen von BH BIKES, müssen alle exklusiven elektrischen Bauteile von BH von der gesetzlichen Garantie abgedeckt sein (die BH-Motoren haben eine erweiterte Garantie von 5 Jahren nach Aktivierung der Garantie LIFETIME FRAME). Der Anwendungszeitraum variiert in Übereinstimmung mit der im Land des Kaufs geltenden Gesetzgebung und mit gesetzlicher Gültigkeit ab dem Kaufdatum.

Während dieses Zeitraums hat der Inhaber der Garantie das Recht auf kostenlose Reparatur der ursprünglichen Defekte, einschließlich der Transport- oder Reisekosten, sowie der daraus entstandenen Schäden und Beeinträchtigungen. Die Bedingungen stimmen mit denen überein, die in Absatz „gesetzliche Garantie“ beschrieben sind und in vollem Umfang auf der folgenden Webseite geprüft werden können:

<https://www.bhbikes.com/manuals>

Auf keinen Fall deckt die Garantie den Verschleiß und den natürlichen Alterungsprozess der Batterien durch Nutzung, Ladung und Lagerung ab. Ebenso müssen Sie sich mit den jeweiligen Firmen in Verbindung setzen, wenn Sie die Garantie für Bauteile von Drittanbietern in Anspruch nehmen wollen.

VORGEHENSWEISE BEI GARANTIEFORDERUNGEN

Alle Forderungen, die dieser Garantie unterliegen, müssen über einen offiziellen BH-Vertriebshändler erfolgen. Dieser Vertriebshändler führt die anfängliche Analyse durch, um den Umfang festzustellen und eine Diagnose des Defekts vorzunehmen. Derselbe Vertriebshändler informiert dann BH direkt und bearbeitet die Forderung. Sobald von BH die erforderlichen korrektiven Maßnahmen definiert wurden, leitet der Vertriebshändler diese Informationen an den Kunden weiter.

Es ist am zweckmäßigsten, die Forderung über den offiziellen Vertriebshändler, bei dem Sie den Kauf getätigt haben, bearbeiten zu lassen. Wenn dies nicht möglich sein sollte, können Sie einen autorisierten Vertriebshändler in Ihrem Gebiet über die folgende Seite auswählen:

https://www.bhbikes.com/es_ES/quienes-somos/contacto

GRÜNDE FÜR DIE ANNULLIERUNG DER GARANTIE DER ELEKTRISCHEN BAUTEILE

Die Batterie und die elektrischen Bauteile von BH sind von der gesetzlichen Garantie abgedeckt, es müssen jedoch die folgenden Punkte erfüllt sein:

- Es dürfen keine elektrischen Bauteile ausgebaut oder verändert worden sein.
- Die Nutzungsdauer variiert je nach Nutzungs-, Ladungs- und Lagerungsbedingungen.
- Halten Sie die Batterie stets geladen. Ansonsten kann die Batterie einem schnelleren Verschleiß unterliegen als normal.

03 INSTANDHALTUNG

Dieses Benutzerhandbuch enthält wichtige Informationen für die geeignete Nutzung und Wartung des Fahrrads. Konkret enthält das Dokument spezifische Angaben zu der Familie der **ATOMe (ES434, ES454, ES474, ES484, ES494, ES524, ES534, ES624, ES804, ES824)**. Es wird empfohlen, das gesamte Handbuch aufmerksam zu lesen. Sie finden die Benutzerhandbücher aller BH-Modelle im Internet unter der folgenden Adresse:

<https://www.bhbikes.com/manuals>

Dieses Dokument enthält zusätzliche Angaben zum allgemeinen Benutzerhandbuch, das Sie unter der folgenden Adresse finden:

<https://www.bhbikes.com/manuals>

Suchen Sie die Eigenschaften und Empfehlungen für Bauteile von Drittanbietern auf den jeweiligen offiziellen Webseiten.

FAHRRAD VOR DER NUTZUNG ÜBERPRÜFEN

Die Fahrräder werden während der Fertigung und danach bei der Endkontrolle in der BH-Werkstatt mehrfach geprüft. Da sich die Funktion Ihres Fahrrads während des Transport verändert haben könnte oder Dritte in der Zwischenzeit Änderungen am Fahrrad vorgenommen haben könnten, müssen Sie vor jeder Fahrt Folgendes überprüfen:

- **RAHMEN:** Es dürfen keine Risse, Beschädigungen oder ungewöhnliche Geräusche festzustellen sein.
- **KETTE:** Sie muss geschmiert sein und das Antriebssystem darf keine ungewöhnlichen Geräusche entwickeln.
- **BREMSEN:** Die Bremsen müssen fehlerfrei funktionieren. Betätigen Sie im Stehen kräftig den Bremshebel und stellen Sie sicher, dass er auf keinen Fall den Lenker berührt.
- **MÄNTEL:** Der Luftdruck muss korrekt sein und es dürfen keine Schnitte im Bereich der Lauffläche und an den Seiten festzustellen sein. Überprüfen Sie auch, dass der Verschleiß den empfohlenen maximalen Verschleiß nicht überschreitet.
- **RÄDER:** Die Räder müssen sich frei drehen. Prüfen Sie darüber hinaus den Abstand zwischen Bremsbelag und Felge, ebenso den Abstand zwischen Rahmen und Reifen.
- **LENKUNG:** Die Lenkung muss sich sanft drehen lassen und darf keine ungewöhnlichen Geräusche entwickeln.
- **DREHPUNKTE DER SCHWINGE:** Wenn Sie das Körpergewicht auf das Fahrrad anwenden, muss die Federung normal und ohne ungewöhnliche Geräusche funktionieren. Wenn sie nicht korrekt funktioniert oder Spiel zwischen den beweglichen Teilen festzustellen ist, kann dies bedeuten, dass nicht das richtige Anzugsdrehmoment angewendet wurde oder die Lager verschlissen sind.
- **LAGER:** Die Lager müssen korrekt funktionieren und dürfen keine ungewöhnlichen Geräusche entwickeln. Die Lager unterliegen Verschleiß und müssen ersetzt werden, um Schäden an den Bauteilen, an denen sie installiert sind, zu vermeiden.
- **ELEKTRISCHES SYSTEM:** Wenn das Fahrrad über ein elektrisches System verfügt, muss dieses korrekt funktionieren, überprüfen Sie dazu die elektrische Unterstützung und die Funktion der entsprechenden Bauteile (Motor, Display, Schaltwerk der Tretunterstützung und den Geschwindigkeitssensor). Wenn keine elektrische Unterstützung verwendet wird, stellen Sie sicher, dass alle Anschlüsse korrekt sind und keine Beschädigungen vorliegen.

⚠️ Fahren Sie nicht mit dem Rad, wenn einer dieser Punkte nicht erfüllt ist! Eine defektes Rad kann zu schweren Unfällen führen! Wenn Sie nicht absolut sicher sind oder Fragen haben, setzen Sie sich mit Ihrer BH-Werkstatt in Verbindung!

⚠️ Überprüfen Sie die Anzugsdrehmomente, sie müssen immer mit den in den Benutzerhandbüchern angegebenen Empfehlungen übereinstimmen. Eine Nichteinhaltung dieser Anweisungen kann zu Unfällen bis hin zu tödlichen Verletzungen führen.

⚠️ Aufgrund der Einflüsse des Geländes und der Kräfte, die auf das Rad wirken, unterliegt das Fahrrad sehr starken Beanspruchungen. Auf diese dynamischen Lasten reagieren die verschiedenen Teile mit Verschleiß und Materialermüdung. Überprüfen Sie Ihr Fahrrad regelmäßig, suchen Sie nach Anzeichen von Verschleiß, Kratzern, Verformungen, Farbabtrag oder beginnenden Rissen. Die Teile, deren Nutzungsdauer überschritten wurde, können ohne Vorankündigung ausfallen. Bringen Sie Ihr Fahrrad regelmäßig in eine BH-Werkstatt, um gegebenenfalls die fraglichen Teile auszutauschen.

DAS FAHRRAD SAUBERHALTEN

Für eine gute Instandhaltung des Fahrrads empfehlen wir die Einhaltung der folgenden grundlegenden Präventionsmaßnahmen. Eine Nichteinhaltung dieser Empfehlungen kann zu vorzeitigem Verschleiß bis hin zu Brüchen in bestimmten Bereichen, wie Dichtungen und beweglichen Teilen, führen.

- Staub und Lehm mit einem feuchten Schwamm und einem milden und neutralen Reinigungsmittel entfernen.
- Die Kunststoffteile dürfen nur mit Seifenlauge gereinigt werden.
- Die Reifen können mit einem Schwamm oder einer Bürste mit Seifenlauge abgewaschen werden.
- Nach dem Reinigen das Fahrrad mit einem weichen Lappen vorsichtig trockenreiben.
- Nach jeder Reinigung müssen die Antriebselemente geschmiert werden.

⚠️ Der Schmutz kann Schäden verdecken, die zu Unfällen bis hin zu tödlichen Verletzungen führen können.

⚠️ Setzen Sie keine Hochdruckreiniger ein und verwenden Sie auf keinen Fall Dampfstrahlreiniger.

DIE SCHMIERUNG DES ANTRIEBS AUFRECHTERHALTEN

Nach dem Waschen kann es sein, dass der Kettenantrieb keine Schmierung mehr aufweist. Prüfen und schmieren Sie gegebenenfalls die Kettenglieder. Zu viel Schmierfett kann zu größerer Verschmutzung führen und damit einen vorzeitigen Verschleiß und Fehlfunktionen des Systems nach sich ziehen.

⚠️ Setzen Sie keine Hochdruckreiniger ein und verwenden Sie auf keinen Fall Dampfstrahlreiniger.

INSTANDHALTUNG DER BAUTEILE

Das Fahrrad benötigt eine regelmäßige Instandhaltung, ebenso eine Mindestanzahl an periodischen Überprüfungen. Die Regelmäßigkeit der Instandhaltungsvorgänge ist abhängig vom Fahrzeugtyp (Citybike, Rennrad, Mountainbike), ebenso von der Häufigkeit und den Nutzungsbedingungen.

INSTANDHALTUNGSPLAN FÜR DIE BAUTEILE

Bauteil	Auszuführende Maßnahmen	Vor jeder Fahrt	Monatlich	Jährlich
Beleuchtung	Funktionskontrolle	■		
Reifen	Druckprüfung	■		
	Die Höhe des Profils und der Seiten überprüfen		■	
Bremsen (Felge)	Hebelweg, Stärke der Bremsbeläge und die Felgenposition überprüfen	■		
	Bremsprüfung im Stehen	■		
	Bremsklötze reinigen		■	
Bremskabel	Sichtprüfung.		■	
Bremsen (Scheibenbremsen)	Bremsflüssigkeit wechseln (DOT-Flüssigkeit)			■
Federgabel	Überprüfung der Schrauben und entsprechenden Anzugsdrehmomente			■
	Ölwechsel und Erneuerung der Elastomerschmierung			■
Sattelstütze mit Federung	Instandhaltung.			■
	Kontrolle des Spiels.		■	
Felgen bei Felgenbremsen	Überprüfung und gegebenenfalls Austausch der Bremsbeläge		Spätestens nach dem zweiten Teil des Bremsbelags.	
Achse des Tretlagers	Spiel überprüfen		■	
	Erneuerung der Schmierung			■
Kette	Kontrolle und Schmierung	■		
	Kontrolle und Austausch		Ab 800 km.	
Tretkurbeln	Kontrolle und Anzugsdrehmoment			■
Räder/Speichen	Drehung des Rades und Speichenspannung überprüfen		■	
Lenkungssatz	Überprüfung des Lenkungssatzes		■	
	Erneuerung der Schmierung			■
Metalloberflächen	Konservierung		Mindestens alle sechs Monate.	
Naben	Überprüfung der Lager		■	
	Erneuerung der Schmierung			■
Pedale	Überprüfung der Lager		■	
	Schmierung, Reinigung des Verankerungsmechanismus		■	

Bauteil	Auszuführende Maßnahmen	Vor jeder Fahrt	Monatlich	Jährlich
Sattelstütze/Vorbau	Überprüfung der Befestigungsschrauben.			
Hinteres Schaltwerk/ Umwerfer	Reinigung, Schmierung.			
Schnellspanner/ Steckachse	Überprüfung der Leistung			
Schrauben und Muttern	Kontrolle und Anzugsdrehmoment			
Speichen	Überprüfung der Spannung			
Vorbau/Sattelstütze	Ausbau und Erneuerung der Montagepaste			
Schaltkreis/Bremsen	Ausbau und Schmierung			
Bauteile des elektrischen Unterstützungssystems	Anschlüsse überprüfen			
	Auf Sauberkeit überprüfen			

Es muss kein Fachmann hinzugezogen werden, wenn Sie geschickt sind, Erfahrung haben und mit dem richtigen Werkzeug ausgestattet sind. Führen Sie die korrektiven Maßnahmen sofort aus, wenn Sie Mängel feststellen. Wenn Sie nicht sicher sind oder Fragen haben, setzen Sie sich mit BH in Verbindung.

Die angegebenen Arbeiten dürfen nur von einem Fahrrad-Fachmann Ihres Vertrauens ausgeführt werden.

ERSATZTEILE

Um eine optimale Funktion Ihres Fahrrads und höchstmögliche Sicherheit zu gewährleisten, ist es sehr wichtig, Originalteile einzusetzen. Die Nutzung von Nicht-Originalteilen kann Schäden verursachen, die nicht von der Garantie abgedeckt sind.

Die häufigsten Ersatzteile sind die Verschleißteile. Die wichtigsten sind Reifen, Schläuche, Bremsbeläge und Bremsklötze, ebenso die Felgen, vorausgesetzt sie bilden einen Teil der Bremsanlage, die Scheinwerfer, Standlichter, Batterien und Akkus.

- **REIFEN:** Tauschen sie diese durch gleichwertige Reifen aus. Überprüfen Sie die an der Außenseite des Reifens aufgedruckte Marke (Norm E.T.R.T.O.). Es ist zu beachten, dass ein Reifen mit einem größeren Außendurchmesser als empfohlen, dazu führen kann, dass beim Drehen des Lenkers die Fußspitze das Vorderrad oder den Schutz des Hinterrads berührt. Der Radfahrer kann dadurch die Kontrolle über das Fahrrad verlieren und einen Unfall mit schwerwiegenden Folgen erleiden. Dasselbe kann geschehen, wenn Sie die Tretkurbel des Pedals gegen eine längere austauschen.
- **SCHLÄUCHE:** Setzen Sie immer einen für den Reifen geeigneten Schlauch ein. Halten Sie sich an die Anweisungen, die an der Außenseite des Schlauchs angegeben sind (Norm E.T.R.T.O.).
- **SCHEIBENBREMSEN UND BREMSBELÄGE:** Beachten Sie die Herstelleranweisungen.
- **SCHEINWERFER UND STANDLICHTER:** Tauschen Sie das Birnchen durch eines desselben Typs aus. Halten Sie sich an die im Metallbereich zu findenden Anweisungen.

- **KETTE, RITZEL UND KETTENBLÄTTER:** Beachten Sie die Herstelleranweisungen.
- **BATTERIEN UND AKKUS** Gegen solche desselben Typs austauschen. Halten Sie sich an die an der Außenseite zu findenden Anweisungen.

⚠ Denken Sie daran, dass die Nutzung von Nicht-Originalteilen Schäden verursachen kann, die nicht von der Garantie abgedeckt sind.

NACH EINEM STURZ, SCHLAG ODER AUFPRALL

Wenn Sie einen Sturz, Schlag oder Aufprall erleiden, ist das Wichtigste, sicherzustellen, ob Sie noch in der Verfassung sind, die Fahrt fortzusetzen. Fahren Sie mit dem Fahrrad nicht weiter, wenn Sie sich verletzt haben, rufen Sie gegebenenfalls einen Krankenwagen.

Wenn Sie in der Verfassung sind, die Fahrt fortzusetzen, müssen Sie prüfen und sicherstellen, dass das Fahrrad ebenfalls vollständig einsatzfähig ist:

- Überprüfen Sie, ob die Räder noch festsitzen und die Felgen noch am Rahmen und an der Gabel zentriert sind. Drehen Sie die Räder. Wenn sich der Spalt sichtbar verändert hat und Sie ihn vor Ort nicht wieder zentrieren können, müssen Sie die Bremsen etwas von der Felge trennen, damit sie sich frei drehen lässt.

⚠ Beachten Sie in diesem Fall, dass sich die Bremswirkung verringert.

- Prüfen Sie, ob der Lenker oder der vordere Teil des Rahmens verformt oder gebrochen sind. Stellen Sie sicher, dass der vordere Teil fest an der Gabel angebracht ist, indem Sie das Vorderrad fest zwischen die Knie nehmen und versuchen den Lenker im Verhältnis zum Vorderrad zu verdrehen.
- Achten Sie darauf, dass die Kette korrekt aufliegt. Wenn das Fahrrad auf die Seite des Antriebs gefallen ist, prüfen Sie dessen Funktion. Bitten Sie jemanden um Hilfe, um das Fahrrad auf den Sattel zu stellen und schalten Sie die Gänge. Wenn die Kette in das größte Ritzel einrastet, achten Sie auf den Abstand zwischen Gangschaltung und Speichen. Wenn sich die Gangschaltung oder die Halterung verzogen haben sollten, kann sich erstere in den Speichen verklemmen – Vorsicht Sturzgefahr! Die Gangschaltung, das Hinterrad oder der Rahmen könnten beschädigt worden sein. Prüfen Sie den Umwerfer. Wenn er sich verschoben hat, kann die Kette herausspringen. Das Fahrrad verliert den Antrieb (siehe auch Abschnitt „Antrieb“).
- Prüfen Sie den Sattel, das Oberrohr oder den Tretlagerkasten, um sicherzustellen, dass keine Schäden entstanden sind.
- Heben Sie das Fahrrad etwas an und lassen es wieder auf den Boden sacken. Wenn Sie Geräusche feststellen, prüfen Sie das Fahrrad und suchen nach losen Schrauben.
- Überprüfen Sie das gesamte Fahrrad erneut, um mögliche Verformungen, Farbabträge oder Risse festzustellen.
- Fahren Sie dann ganz vorsichtig weiter, wenn das Resultat der Überprüfung zufriedenstellend ausgefallen ist. Bremsen oder beschleunigen Sie auf keinen Fall abrupt oder treten bergauf zu fest in die Pedale. Wenn Sie nicht sicher sind, warten Sie bis Sie von einem Fahrzeug abgeholt werden können, statt ein Risiko einzugehen. Sobald Sie zuhause sind, führen Sie noch einmal eine umfassende Prüfung Ihres Fahrrads durch. Wenn Sie nicht absolut sicher sind oder Fragen haben, setzen Sie sich mit Ihrer BH-Werkstatt in Verbindung!

⚠ Die Aluminiumteile, die sich verformt haben sollten, dürfen nicht wieder geradegebogen werden, das heißt, sie können nicht repariert werden. Danach besteht sogar ein höheres Bruchrisiko, insbesondere an Gabel, Lenker, Vorderseite, Tretkurbel und Pedalen. Tauschen Sie diese aus Sicherheitsgründen aus.

04 NUTZUNGSHINWEIS

MAXIMALE MANTELGRÖSSE

Wenn Sie an Ihrem Fahrrad einen Reifen installieren, der kein Originalreifen ist, stellen Sie sicher, dass immer mindestens 6 mm zwischen Mantel und jedem Rahmen- und Gabelteil bestehen müssen.

MINIMALE UND MAXIMALE EINSTECKTIEFE DER SATTELSTÜTZE

Eine Nichtbeachtung der in diesem Handbuch angegebenen minimalen und maximalen Einstecktiefe der Sattelstütze kann eine Hebelwirkung auf den Rahmen ausüben. Der ausgeübte Druck kann den Rahmen beschädigen und schwere Unfälle verursachen. Die Garantie deckt Schäden, die aus einer Nichteinhaltung dieser Anweisungen entstanden sind, nicht ab.

MAXIMALE GABELLÄNGE (AXLE-TO-CROWN)

Beachten Sie die maximale Länge zwischen Gabelachse und dem unteren Teil des Steuerrohrs (Axle-to-Crown). Wenn Sie diese maximale Länge nicht einhalten, kann der Rahmen beschädigt werden, da er eine Last tragen muss, für die er nicht ausgelegt ist, dies kann zu schweren Unfällen führen.

MAXIMALE ANZAHL DER DISTANZSTÜCKE AN DER LENKUNG

In diesem Handbuch ist die maximale Anzahl der Distanzstücke an der Lenkung angegeben, die unter dem Vorbau angebracht werden können. Wenn Sie diese maximale Anzahl nicht einhalten, können die Materialien beschädigt werden, da sie eine Last tragen müssen, für die sie nicht ausgelegt sind, dies kann zu schweren Unfällen führen.

POSITION DER SPINNE IM GABELROHR

Auf keinen Fall dürfen Distanzstücke über dem Vorbau in die Lenkung eingesetzt werden. Wenn Sie dies nicht einhalten, können die Materialien beschädigt werden, da sie eine Last tragen müssen, für die sie nicht ausgelegt sind, dies kann zu schweren Unfällen führen.

ERWARTETE VERWENDUNG

Jedes Fahrrad wurde für einen bestimmten Verwendungszweck entwickelt. Die in diesem Handbuch beschriebenen Modelle erfüllen den folgenden Verwendungszweck:

ES804, ES824: Spur.

ES624: Sport, gemischte Nutzung.

ES434, ES454, ES474, ES484, ES494, ES524, ES534: Nutzung durch Stadt.

05 NUTZUNGSHINWEIS FÜR DAS ELEKTRISCHE UNTERSTÜTZUNGSSYSTEM

PFLEGE UND NUTZUNGSVORSCHRIFTEN FÜR DIE ELEKTRISCHEN BAUTEILE UND BATTERIEN

Alle Produkte und Bauteile von BH sind so ausgelegt, dass ihnen Spritzer und Regen nichts anhaben können. Bestimmte Praktiken können Schäden an den Bauteilen und Kurzschlüsse ausschließen. Führen Sie möglichst keine der folgenden Aktionen aus:

- Waschen des Fahrrads mit Hochdruckreiniger.
- Das Fahrrad unter widrigen Wetterbedingungen einsetzen.
- Das Fahrrad bei Regen außen an einem Fahrzeug transportieren.
- Die Batterie hohen Temperaturen aussetzen. Bei Überschreiten von 70 °C kann es zu Lecks und Feuergefahr kommen.
- Nichteinhaltung des Temperaturbereichs bei Nutzung, Ladung und Lagerung des Fahrrads.

IDEALE SITUATIONEN FÜR EINE LANGE LEBENSDAUER

Wir empfehlen eine Reihe von Bedingungen für eine maximale Nutzungsdauer der Batterie:

- Auf ebener und stabiler Fläche aufladen.
- Keiner direkten Sonneneinstrahlung aussetzen.
- Keine Kinder oder Haustiere in der Nähe dulden.
- Weder Regen noch Feuchtigkeit aussetzen.
- Für gute Belüftung und Trockenheit sorgen.
- Eine Temperatur zwischen 15–25 °C einhalten.
- Die Batterie unter 10 % Ladestand nicht mehr verwenden. Unter diesem Ladestand kann die Nutzungsdauer der Zellen beeinträchtigt werden.



Jede nicht genehmigte Veränderung an den Bauteilen des elektrischen Systems kann zu schweren Unfällen führen und zum Erlöschen der Garantieansprüche führen.

HINWEISE ZUR BATTERIENUTZUNG

Eine sachfremde Nutzung der Batterien kann zu Schäden und schweren Unfällen führen. Halten Sie die folgenden Bedingungen ein, um dies zu vermeiden:

- Setzen Sie nur das Original-Ladegerät ein.
- Lassen Sie die Batterie nicht in der Nähe von Wärmequellen.

- Die Batterie nicht erhitzen oder in offenes Feuer werfen.
- Vermeiden Sie einen Kontakt der Batterieanschlüsse mit metallischen Gegenständen.
- Tauchen Sie die Batterie nicht ins Wasser ein und vermeiden Sie Spritzer und Feuchtigkeit.
- Die Batterie nicht anstoßen oder perforieren.
- Bei Lecks darf die Batterieflüssigkeit nicht an Hände oder in die Augen gelangen.
- Nicht einsetzen, wenn äußere Beschädigungen festzustellen sind.
- Die Batterie nur mit einem trockenen oder feuchten Lappen reinigen.

UNGEEIGNETE LADE- UND ENTLADEUMGEBUNGEN UND -LÖSUNGEN

Die im Weiteren beschriebenen warmen und kalten Umgebungen können dazu führen, dass der Ladevorgang in den Wartemodus wechselt oder abgebrochen wird, ohne die Batterie vollständig zu laden.

- **Entladeunterbrechungsmodus im Winter oder DUT (Discharge Under Temperature):** Die Entladung der Batterie wechselt in den Unterbrechungsmodus, wenn die Temperatur unter -20 °C liegt, dadurch funktioniert die Tretunterstützung nicht mehr und die Batterie wird geschützt. In diesen Fällen wird der Unterbrechungsmodus automatisch aufgehoben, wenn die Temperatur der Batterie -20 °C überschreitet.
- **Ladeunterbrechungs-Modus im Winter oder CUT (Charge Under Temperature):** Die Ladung der Batterie geht in den Unterbrechungsmodus über, wenn die Temperatur unter 0 °C liegt. Wenn der Ladevorgang einsetzt und die Temperatur durch die nächtliche Abkühlung oder andere Faktoren unter diesen Wert fällt, stoppt der Ladevorgang und geht in den Unterbrechungsmodus über, um die Batterie zu schützen. In diesen Fällen wird der Unterbrechungsmodus automatisch aufgehoben, wenn die Ladetemperatur 0 °C wieder übersteigt.
- **Rauschen in Fernsehgeräten/Radios/Computern:** Das Laden in der Nähe von Fernsehgeräten, Radios oder ähnlichen Geräten kann zu statischer Aufladung, flackernden Bildern und anderen Störungen führen. Wenn dies geschieht, setzen Sie den Ladevorgang an einer vom Fernsehgerät oder Radio entfernten Stelle fort (beispielsweise in einem anderen Raum).

RECYCLING

Die Lithium-Ionen-Batterien sind Recyclingmaterialien, aber sie können Umweltschäden verursachen, wenn sie nach der Nutzungsdauer nicht korrekt entsorgt werden. Halten Sie sich an die folgenden Schritte, wenn die Nutzungsdauer beendet ist:

- Klassifizieren und recyceln Sie alle elektrischen Bauteile an einer für ein nachhaltiges Recycling vorgesehenen Stelle.
- Prüfen und erfüllen Sie hinsichtlich der Batterien zu jedem Zeitpunkt die Bestimmungen in ihrem Land.

MOTOR

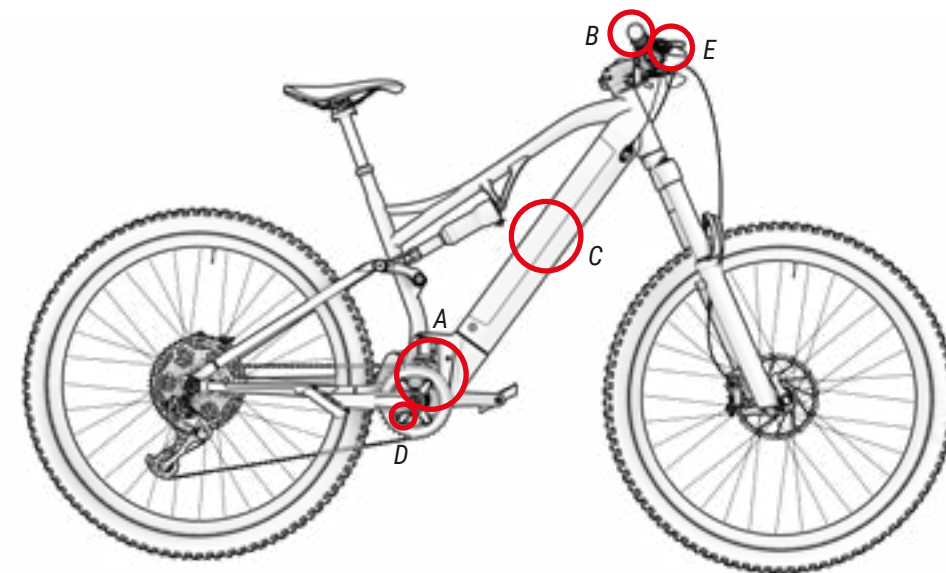
Der Gleichstrommotor befindet sich in der Achse des Tretlagers. Wie jedes andere Teil Ihres Fahrrads hängt die Nutzungsdauer des Motors vom Nutzungsgrad ab. Unter normalen Nutzungsbedingungen kann der Motor 10 bis 20 Jahre oder 100.000 km halten.

06 FUNKTIONSWEISE DER TRETUNTERSTÜTZUNG

BAUTEILE DER TRETUNTERSTÜTZUNG

Das System der Tretunterstützung von BH Bikes besteht aus den folgenden Elementen:

- **A.** Einem **Motor**, der das Fahrrad antreibt.
- **B.** Einer **Bedieneinheit** (I-REMOTE), mit der u. a. die Unterstützungsstufe ausgewählt werden kann.
- **C.** Einer **Batterie**, die für den Antrieb des Motors sorgt und sich an verschiedenen Stellen befinden kann.
- **D.** Einem **Drehmomentsensor**, der die vom Nutzer auf das Pedal ausgeübte Kraft misst.
- **E.** Einer optionalen **externen Batterie** für die Erweiterung der serienmäßigen Reichweite.



DIE TRETUNTERSTÜTZUNG

Die Tretunterstützung ist so gestaltet, dass sie Ihnen die optimale Menge an Unterstützungsleistung zur Verfügung stellt. Sie werden in der Standard-Serie bei Faktoren wie Tretkraft, Geschwindigkeit des Fahrrads und Antrieb unterstützt. Das System schaltet sich in den folgenden Situationen nicht ein:

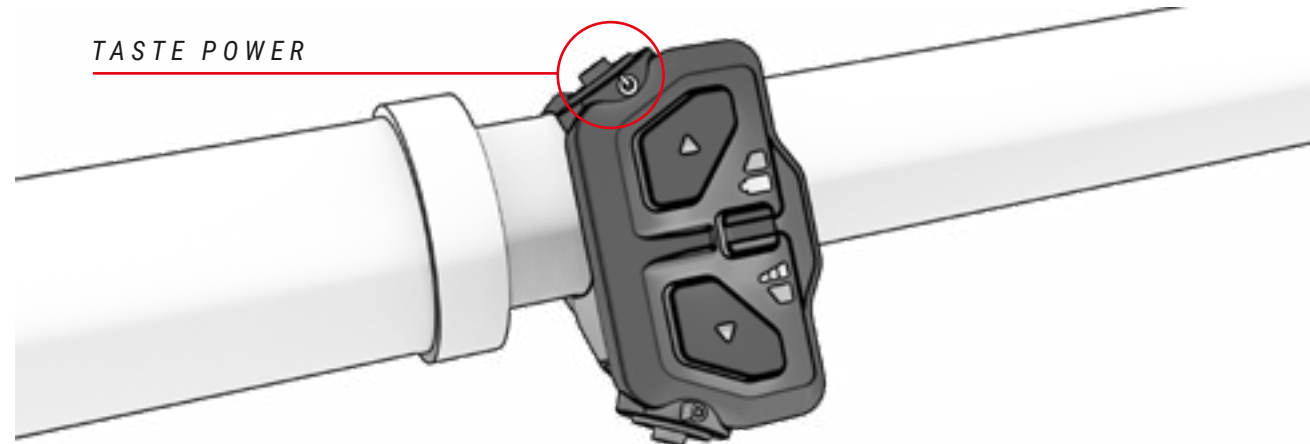
- Wenn die Bedieneinheit ausgeschaltet ist.
- Wenn Sie 25 km/h oder schneller fahren.
- Wenn Sie nicht in die Pedale treten und die Beschleunigungsfunktion bis 6 km/h abgeschaltet ist.
- Wenn die Batterieladung zu niedrig ist.
- Wenn die ausgewählte Unterstützungsstufe 0% beträgt.

EINSCHALTEN UND AUSSCHALTEN DER TRETUNTERSTÜTZUNG

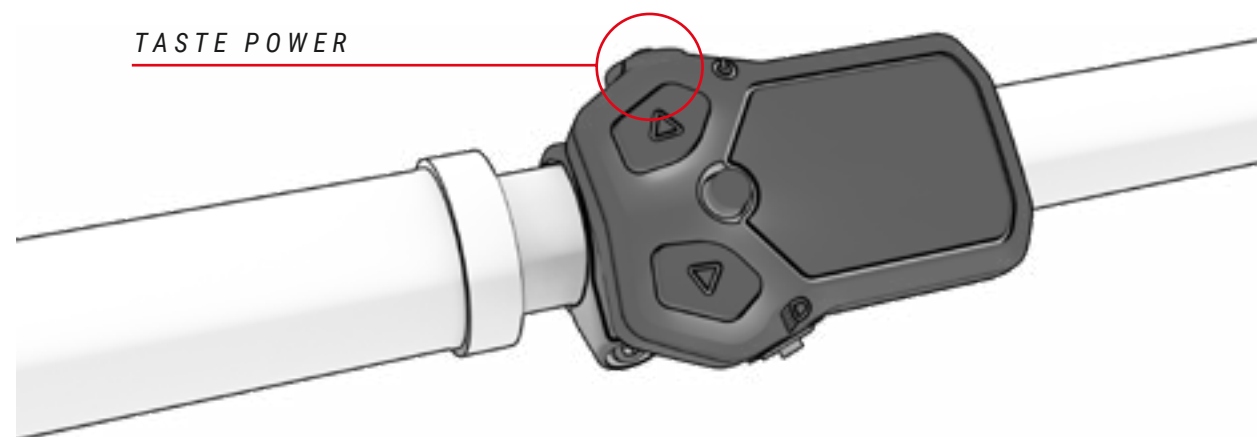
Das unterstützte Tretsystem wird über den Netzschalter oben am Bedienknopf eingeschaltet (siehe Abbildung unten). Durch einmaliges Drücken des Netzschalters wird das System gestartet. Die LEDs am Bedienknopf leuchten auf und zeigen damit an, dass das System eingeschaltet wurde. Um das System auszuschalten, müssen Sie auf die gleiche Weise den Netzschalter 3 Sekunden lang gedrückt halten. Die LEDs am Bedienknopf erlöschen und zeigen damit an, dass das System nicht angeschlossen ist.

- ⚠ Seien Sie nach dem Einschalten des Systems vorsichtig, wenn Sie fahren, ohne den Unterstützungsmodus zu überprüfen. Standardmäßig startet der Controller vor dem vorherigen Herunterfahren im ausgewählten Unterstützungsmodus.
- ⚠ Warten Sie nach dem Einschalten des Systems 3 Sekunden, bevor Sie mit dem Treten der Pedale beginnen. Während dieser 3 Sekunden initialisiert und kalibriert das Assistenzsystem den Drehmomentsensor. Wenn Sie dies nicht tun und zuerst die Pedale betätigen, könnte die Unterstützung schwächer werden und es kann sogar sein, dass Fehler 14 auf dem Bildschirm erscheint (siehe Abschnitt Fehlercodes). Um dieses Problem zu lösen, müssen Sie das System ausschalten und neu starten, ohne 3 Sekunden lang die Pedale zu betätigen.

ES804 / ES824



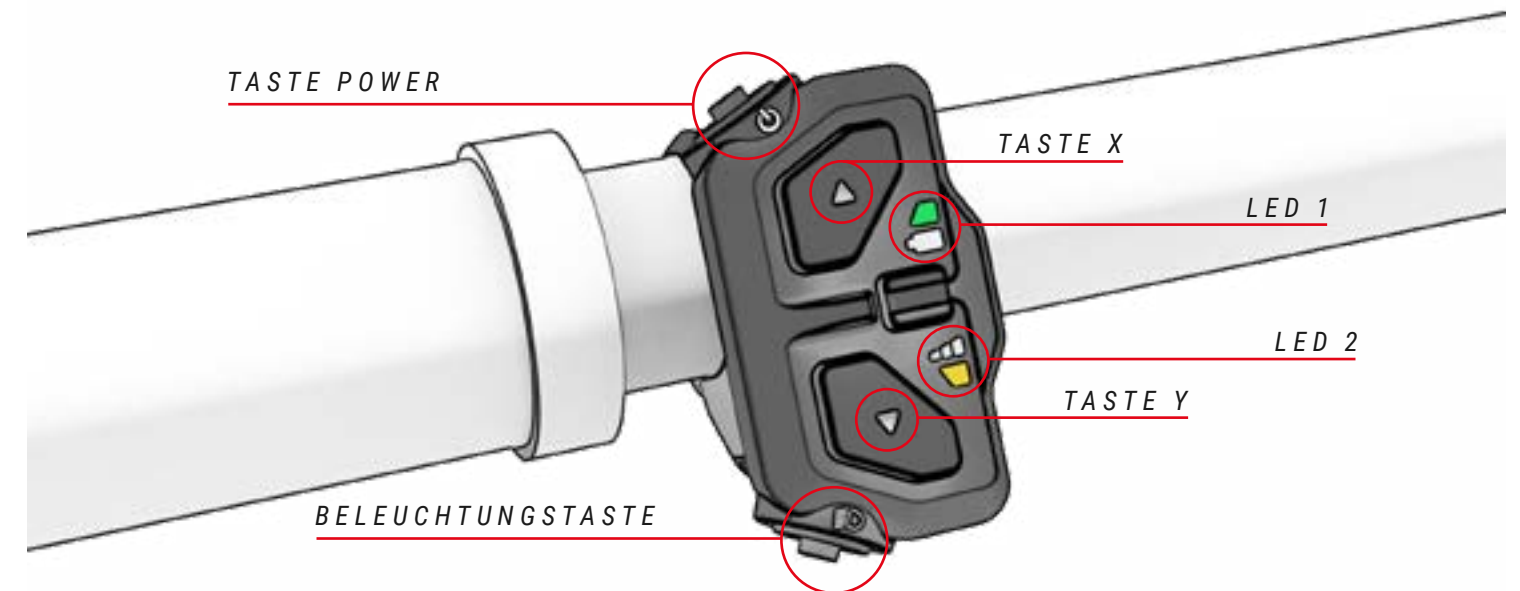
ES434 / ES454 / ES474 / ES484 / ES494 / ES524 / ES534 / ES624



TEILE DER BEDIENEINHEIT

ES804 / ES824

Die allgemeine Steuereinheit SW-EN600-L befindet sich auf der linken Seite des Lenkers neben dem Griff. Die Steuereinheit besteht aus 6 Teilen:



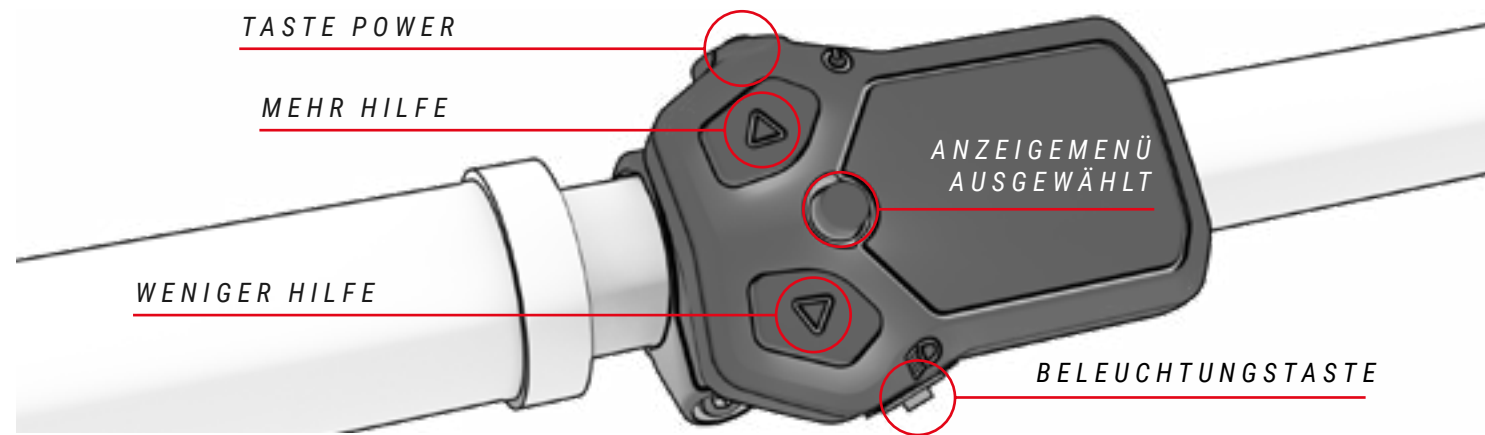
In diesem Handbuch werden nur die wichtigsten Details der SW-EN600-L-Steuereinheit aufgeführt. Alle Details finden Sie im spezifischen Shimano-Handbuch:

<https://si.shimano.com/en/pdfs/um/0NM0A/UM-0NM0A-000-ENG.pdf>



ES434 / ES454 / ES474 / ES484 / ES494 / ES524 / ES534 / ES624

Der allgemeine Bedienknopf des SC-EN500 befindet sich an der linken Schlaufe des Lenkers neben dem Griff. Der Befehl besteht aus 5 Teilen:

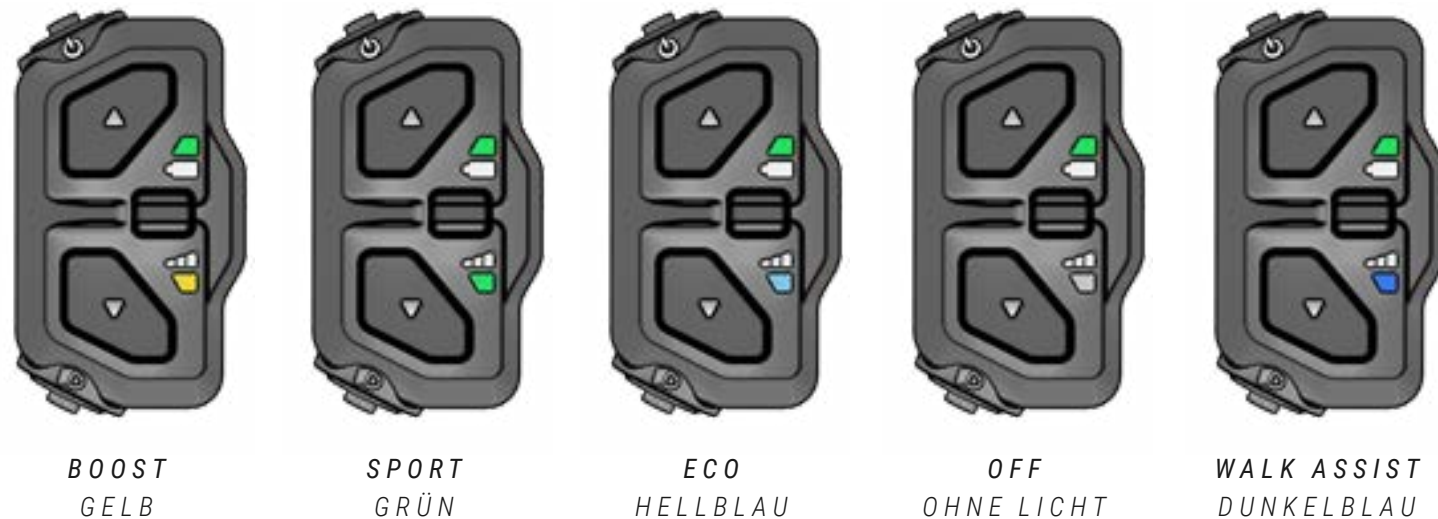


AUSWÄHLEN DES TRETUNTERSTÜTZUNGSMODUS

Das System verfügt über verschiedene Tretunterstützungsstufen:

- **Boost:** Wird eingesetzt, wenn die maximale Systemleistung abgerufen werden soll.
- **Sport:** Wird eingesetzt, um ausgeprägte Steigungen zu überwinden.
- **Eco:** Wird eingesetzt, wenn Sie so weit wie möglich fahren möchten.
- **Off:** Wird eingesetzt, wenn Sie ohne Pedalunterstützung fahren möchten. Sie können alle Funktionen der Bedieneinheit weiterhin verwenden.
- **Modus Walk Assist:** Verwenden Sie es, wenn Hilfe zum Transport des Fahrrads benötigt wird, ohne dass es darauf montiert ist.

Um sich durch die Unterstützungsstufen zu bewegen, drücken Sie die Taste (X), um eine höhere Unterstützungsstufe zu wählen, und die Taste (Y), um ein niedrigere Unterstützungsstufe zu wählen. Die untere LED ändert ihre Farbe und zeigt damit den ausgewählten Unterstützungsmodus an.



Um die Batteriebensdauer zu erhöhen und eine vollständige Entladung zu verhindern, die sie beschädigen könnte, sind die Unterstützungsstufen je nach Batterieladung begrenzt:

- Die Batterie ist zu mehr als 20 % geladen: Es stehen 100 % der maximalen Tretunterstützung zur Verfügung.
- Die Batterie ist zu 10 - 20 % geladen: Es stehen nur 50 % der maximalen Tretunterstützung zur Verfügung.
- Die Batterie ist zu 5 - 10 % geladen: Es stehen nur 25 % der maximalen Tretunterstützung zur Verfügung.
- Die Batterie ist zu 1 - 5 % geladen: Es ist keine Tretunterstützung verfügbar. Nur die Beleuchtung kann eingeschaltet werden.

MODUS WALK ASSIST

Um den Gehhilfemodus zu aktivieren, halten Sie die Y-Taste 1 Sekunde lang gedrückt, bis die dunkelblaue LED in der unteren LED des Bedienknopfs erscheint. Sobald der Modus aktiviert ist, müssen Sie die Y-Taste loslassen und erneut drücken, damit die Unterstützung beginnt. Sie müssen die Taste gedrückt halten, um zu unterstützen, und sie loslassen, um die Unterstützung zu beenden.

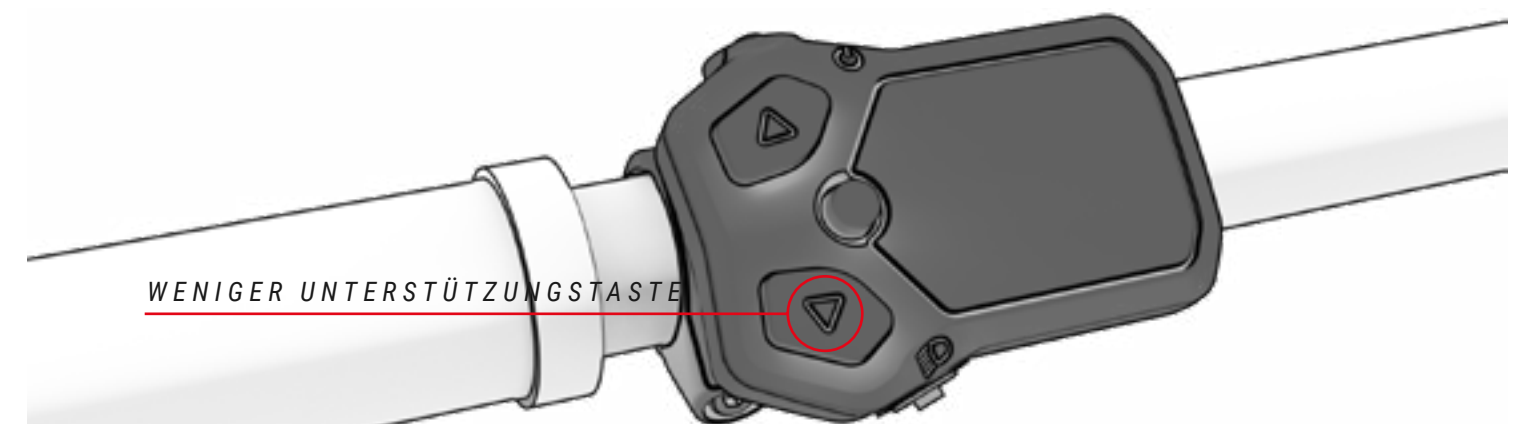


AUSGEWÄHLT
DUNKELBLAU



TEILNEHMEN
BLINKT DUNKELBLAU

HALTEN, UM ZU
UNTERSTÜTZEN



BEGINN DES PEDALTRETENS

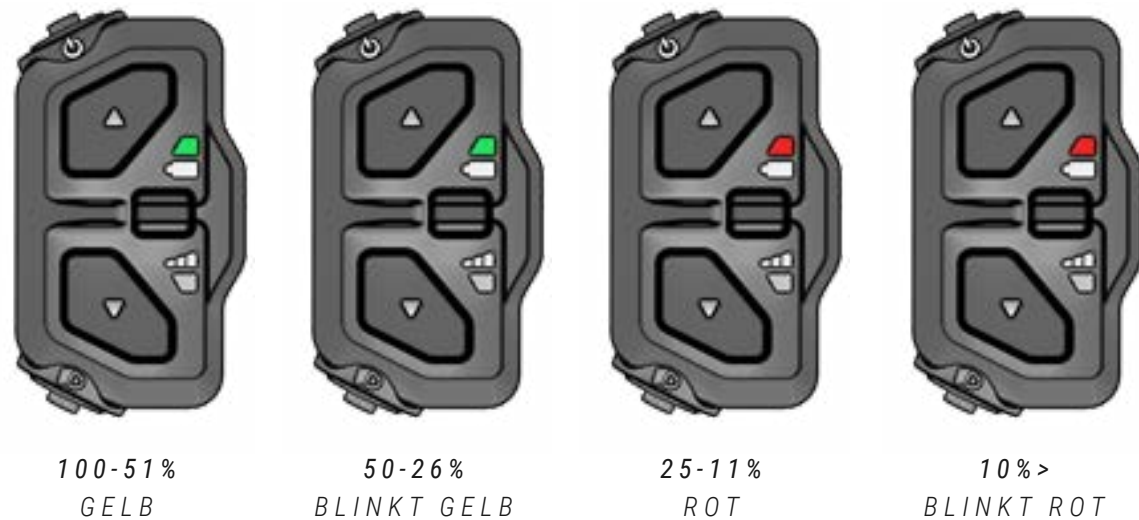
Der Fahrer muss fest auf dem Sattel sitzen und den Lenker mit festem Griff halten bevor er die Füße auf die Pedale stellt. Darauf ist besonders zu achten, wenn Sie die Pedale in den höchsten Unterstützungsstufen treten (Stufe BOOST bzw. Stufe SPORT), da der Motor den maximalen Schub liefert und die Gefahr besteht, die Kontrolle über das Fahrrad zu verlieren. Um die Beschleunigung zu erleichtern, bietet der Motor zusätzlichen Anfangsschub, sobald Sie auf die Pedale treten. Dadurch ist die Kraft, die aufgewendet werden muss, um das Fahrrad in Bewegung zu setzen, minimal und unterstützt Sie dabei, sich schnell und sicher in den Verkehr einzufädeln.

- ⚠ Beginnen Sie das Treten der Pedale mit kurzer Antriebsübersetzung (größere Ritzel) und niedriger Unterstützungsstufe (Modus ECO). Neben der besseren Kontrolle und höheren Sicherheit über das Fahrrad wird weniger Energie verbraucht und die Reichweite vergrößert. Es wird darauf hingewiesen, dass ein Unterstützungsmodus über ECO hinaus ein Risiko für die Sicherheit des Benutzers darstellen kann.
- ⚠ Wenn der Fahrer das Fahrrad schiebt und neben dem Fahrrad geht, muss sichergestellt sein, dass das System abgeschaltet ist.

ÜBERPRÜFUNG DES BATTERIELADESTANDS

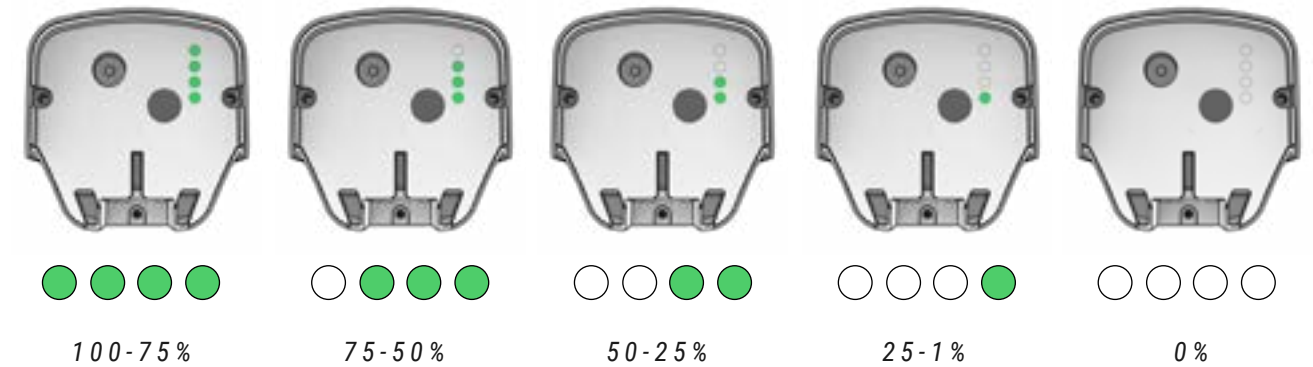
Eine 100-prozentige Ladung kann bis zu 155 km Autonomie bieten. Sie können den Akkustand auf drei verschiedene Arten anzeigen: über die Steuerung, den internen Akku oder ein Garmin-Gerät. In allen Fällen zeigt die Batterieladezustandsanzeige eine Schätzung der verbleibenden Batteriekapazität an:

- **Bedienknopf:** Die obere LED am Bedienknopf zeigt je nach Farbe und Blinken den Ladezustand an:



- ⚠ Die Reichweite des Systems schwankt u. a. in Abhängigkeit der folgenden Fahrbedingungen: Häufiges Starten und Stoppen, Antriebsentwicklung, Anzahl der starken Steigungen, schlechter Straßenzustand, Transport von schweren Lasten, starker Gegenwind, niedrige Umgebungstemperatur, Verschleiß der Batterie, Nutzung der integrierten Beleuchtung, falscher Reifendruck, schlecht eingestellte Kette oder Bremsen.

- **Batterie:** Die Batterie zeigt 5 LED-Einstellungen an, wie im Bild gezeigt. Diese zeigen den Akkuladestand anhand der Anzahl eingeschalteter LEDs an. Drücken Sie den Netzschalter, um den Ladezustand des Akkus anzuzeigen:



- **Garmin-Gerät:** Bei Garmin-Geräten können Sie den Batteriestand auch in einer eigenen Schnittstelle anzeigen: (nur kompatibel mit der SW-EN600-Steuereinheit):



BATTERIE UND LADEGERÄT

Die Batterie Ihres BH-Bikes verfügt über Lithium-Ionen-Zellen und gehört zur neuesten Technologie im Bereich der Energiedichte (gespeicherte Energie pro Kilogramm Gewicht und cm³ Volumen).

Die Lithium-Ionen-Batterien haben die folgenden Eigenschaften:

- Ihre Leistung verringert sich in extrem heißer oder kalter Umgebung.
- Eine zusätzliche Eigenschaft der Lithium-Ionen-Batterien von BH ist das Fehlen eines „Memory-Effekts“, sie werden nicht durch unvollständige Entladungen beeinträchtigt.

- Sie verlieren ihre Ladung im Betrieb auf natürliche und progressive Weise. Die Batterie kann sich bei einem maximalen Ladekapazitätsverlust von 20 % ungefähr 500 Mal vollständig (zu 100 %) entladen. Im Falle von Teilentladungen wird nur der entladene Teil berücksichtigt. Wenn Sie die Batterie beispielsweise immer dann laden, wenn ihr Ladezustand 25 % abgenommen hat, können Sie sie 2000 Mal auf 100 % ihrer Anfangskapazität aufladen. Das heißt, die gesicherte Haltbarkeit der Batterie beträgt bei einem maximalen Ladekapazitätsverlust von 20 % mindestens 20.000 km.

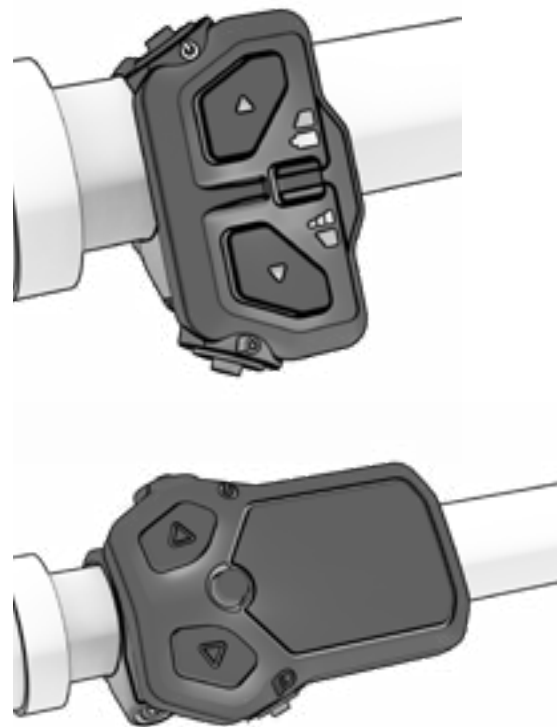
AUFLADEN DER BATTERIE

Dank der modernen Lithium-Ionen-Technologie muss die Batterie nicht mehr vollständig entladen werden, bevor Sie an das Ladegerät angeschlossen werden kann. Es ist auch nicht mehr notwendig, eine Ladung von 100 % durchzuführen, bevor Sie sie wieder einsetzen können. Aber denken Sie daran, dass es ratsam ist, die Batterie voll zu laden, um den maximalen Aktionsradius zu erreichen.

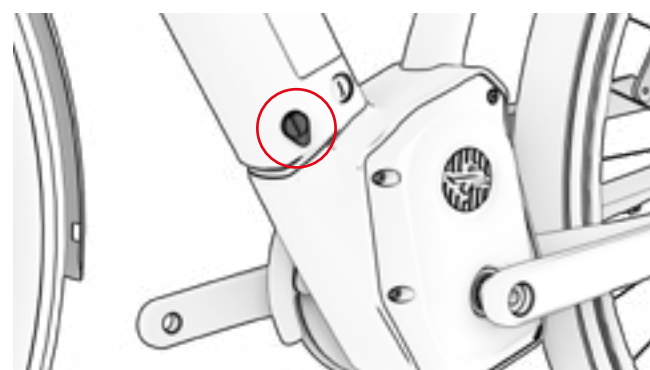
Die Batterie kann sowohl eingebaut in das Fahrrad als auch aus dem Rahmen entnommen geladen werden. Im Weiteren sind die Schritte für das korrekte Laden der Batterie in beiden Fällen beschrieben:

LADEN SIE DEN INTERNEN AKKU AUF

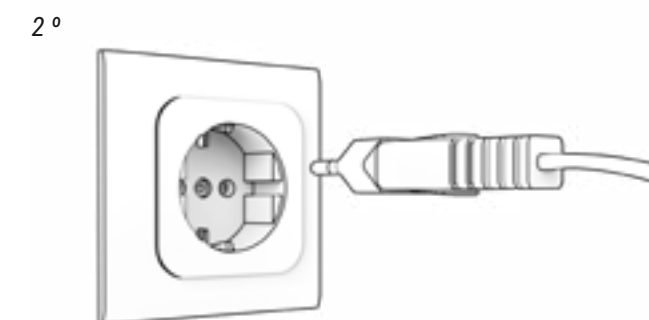
1. DAS TRETUNTERSTÜTZUNGSSYSTEM ABSCHALTEN.



2. DIE KAPPE, DIE ZUGANG ZUM LADEANSCHLUSS BIETET ÖFFNEN.







3. SCHLIESSEN SIE IMMER ZUERST DAS LADEGERÄT AN DIE BATTERIE AN UND DANACH AN DEN NETZSTROM.

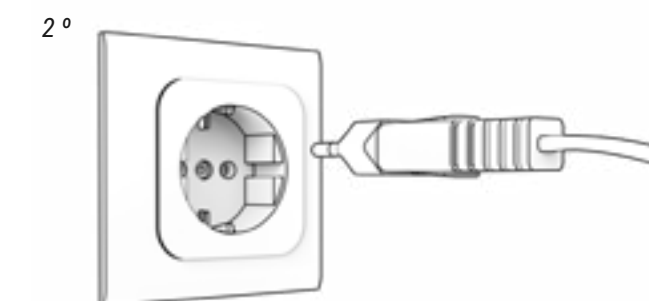


4. ZEIGT DEN LADESTAND UND EVENTUELLE FEHLER AN.

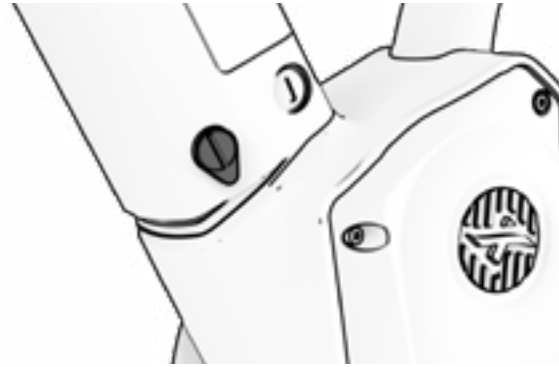


- | | | | |
|---|-------------------|---|------------------------------|
|  | 100% AUFGELADEN |  | LADEVORGANG LÄUFT |
|  | STANDBY (BLINKEN) |  | PROBLEM BEIM LADEN (BLINKEN) |

5. TRENNEN SIE DAS LADEGERÄT IMMER ZUERST VOM LADEANSCHLUSS UND DANN VOM STROM.



6. SCHLIESSEN SIE DIE ÖFFNUNG UND STELLEN SIE SICHER, DASS KEIN WASSER EINDRINGEN KANN.

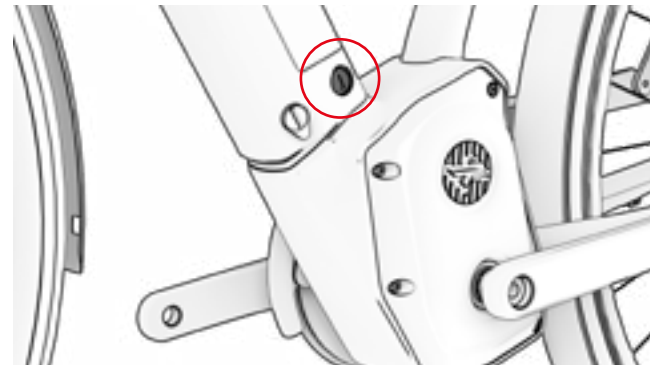


LADEN SIE DEN AKKU SOFORT NACH DEM AUSPACKEN AUF

1. DEN BILDSCHIRM AUSSCHALTEN.



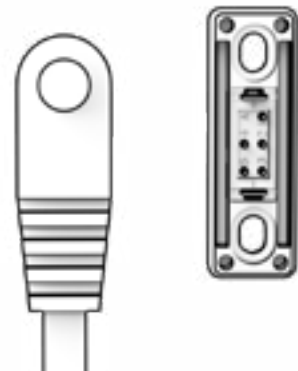
2. ÖFFNEN SIE DAS SCHLOSS, DAS DEN AKKU SICHERT.



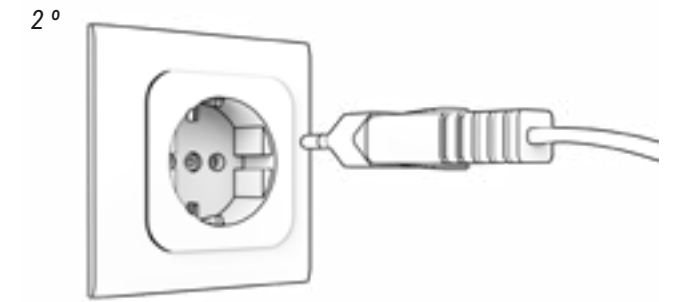
3. HEBEN SIE DIE BATTERIE VON UNTEN AN, SODASS SIE ÜBER DIE OBERSEITE SCHWENKEN KANN.



4. SCHLIESSEN SIE DEN ADAPTER AN DAS LADEGERÄT AN.



5. SCHLIESSEN SIE IMMER ZUERST DAS LADEGERÄT AN DIE BATTERIE AN UND DANACH AN DEN NETZSTROM.

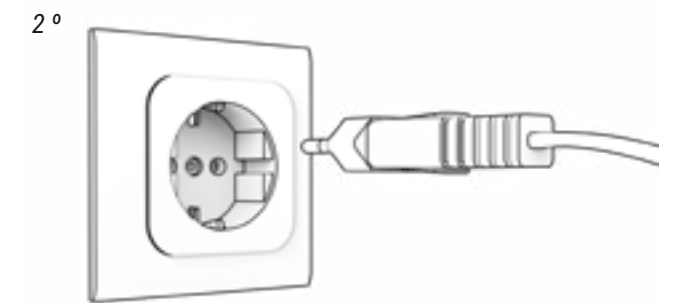


5. ZEIGT DEN LADESTAND UND EVENTUELLE FEHLER AN.

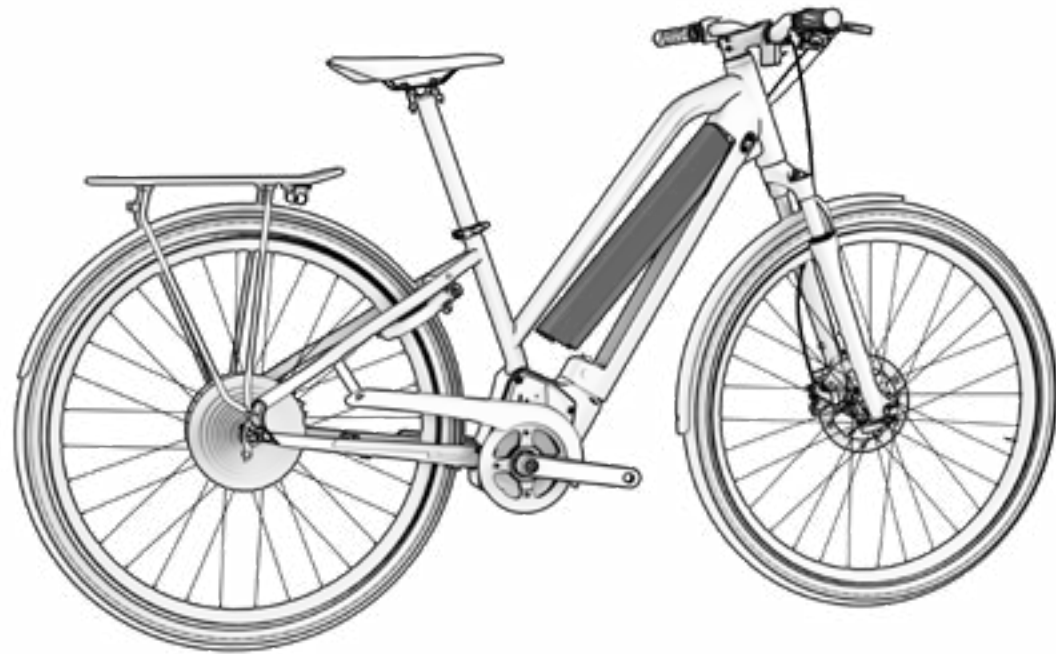


- 100% AUFGELADEN
- LADEVORGANG
- STANDBY (BLINKEN)
- PROBLEM BEIM LADEN (BLINKEN)

7. TRENNEN SIE DAS LADEGERÄT IMMER ZUERST VOM LADEANSCHLUSS UND DANN VOM STROM.



8. MONTIEREN SIE DEN AKKU IM RAHMEN, INDEM SIE ZUERST DEN OBEREN TEIL ANBRINGEN UND DANN DAS SCHLOSS VERRIEGELN.



- ⚠️ Laden oder nutzen Sie niemals eine beschädigte Batterie.
- ⚠️ Seien Sie vorsichtig und berühren Sie das Ladegerät während des Ladevorgangs nicht. Es kann sehr heiß sein, vor allem bei hohen Umgebungstemperaturen.
- ⚠️ Wenn beim Laden der Batterie eine Störung auftritt, ziehen Sie den Stecker des Ladegeräts aus der Steckdose und warten bis sich die Batterie abgekühlt hat.
- ⚠️ Fassen Sie den Stromstecker, den Ladeanschluss oder die Kontakte des Ladegeräts nie mit feuchten Händen an.
- ⚠️ Stellen Sie sicher, dass sich keine Fremdkörper an den Batteriekontakten befinden, bevor Sie sie am Fahrrad einsetzen.
- ⚠️ Verbinden Sie den Stecker des Ladegeräts nicht mit dem Ladeanschluss der Batterie oder mit dem Fahrrad, wenn er nass oder feucht ist. Stellen Sie sicher, dass Sie den Stecker erst mit dem Batterieladeanschluss oder dem Fahrrad verbinden, wenn er vollständig getrocknet ist.
- ⚠️ Gehen Sie vorsichtig mit dem Stromstecker um und ziehen Sie nicht am Kabel, wenn der Stecker mit der Batterie verbunden ist.
- ⚠️ Schalten Sie die Tretunterstützung ab, bevor Sie die Batterie aus ihrer Halterung am Fahrrad nehmen.
- ⚠️ Nehmen Sie die Batterie mit beiden Händen aus ihrer Halterung und lassen Sie sie nicht fallen. Wenn Ihnen die Batterie auf den Fuß fällt, kann dies zu Verletzungen führen und die Batterie beschädigen.

ENERGIESPARMODI

Die Batterie ist so konzipiert, dass sie eine lange Nutzungsdauer garantiert. Dies ist dank der Energiesparmodi möglich, die einen ineffizienten Verbrauch der Batterie verhindern:

- **Transport-Modus:** Um den internen Verbrauch der Batterie während des Transports des Fahrrads von der Fabrik zum Händler so gering wie möglich zu halten, befindet sich die Batterie im Transportmodus. Der Nutzer kann diesen Transportmodus abschließend verlassen, indem er die Batterie vor der ersten Nutzung auf 100 % auflädt.
Wenn die Batterie vor dem ersten Gebrauch nicht vollständig geladen wird, deaktiviert sich auch der Transportmodus nicht und schaltet sich zum Schutz der Batterie immer wieder rasch ein. Denken Sie daran, die Batterie einmal vollständig aufzuladen, um den Transportmodus endgültig zu deaktivieren.
- **Standby-Modus:** Um den internen Verbrauch so gering wie möglich zu halten, geht die Batterie automatisch in einen Standby-Modus über. Dies geschieht automatisch, wenn das System für einen Zeitraum von 10 Minuten keinen Lade-, Entlade- oder Kommunikationsvorgang an der Batterie feststellt. So schaltet sich die Bedieneinheit in diesem Modus nach 10 Minuten ohne Nutzung, wenn der Fahrer das Fahrrad beispielsweise beim Abstellen eingeschaltet gelassen hat, automatisch aus.

Der Nutzer kann diesen Standby-Modus einfach durch Einschalten der Bedieneinheit am Fahrrad verlassen.

- **Tiefschlaf- oder Deep Sleep-Modus:** Um die Batterie während langer Perioden der Nichtnutzung oder Lagerung (z. B. im Winter) zu schützen, geht die Batterie automatisch in einen Tiefschlaf- oder Deep Sleep-Modus über. Dies geschieht automatisch, wenn eine der folgenden Situationen eintritt:
 - Wenn die Batterieladung unter 1 % liegt, geht die Batterie in den Tiefschlaf- oder Deep Sleep-Modus über, wenn sich die Batterie für 10 Minuten ununterbrochen im Standby-Modus befand.
 - Wenn die Batterieladung unter 10 % liegt, geht die Batterie in den Tiefschlaf- oder Deep-Sleep-Modus über, wenn sich die Batterie für 48 Stunden ununterbrochen im Standby-Modus befindet.
 - Wenn die Batterieladung unter 40 % liegt: Der Tiefschlaf- oder Deep-Sleep-Modus wird aktiviert, wenn sich die Batterie für 14 Tage ununterbrochen im Standby-Modus befand.
 - Wenn die Batterieladung unter 80 % liegt: Der Tiefschlaf- oder Deep-Sleep-Modus wird aktiviert, wenn sich die Batterie für 30 Tage ununterbrochen im Standby-Modus befand.

Der Nutzer kann durch Drücken der Taste Ladestand SOC (Überprüfung des Ladestands) der Batterie für 5 Sekunden oder durch Start des Batterieladevorgangs am Ladegerät den Tiefschlaf- oder Deep-Sleep-Modus verlassen. Es werden zwei Blinkzeichen bei allen LEDs im Standby-Modus und 1 Blinkzeichen im Tiefschlaf- oder Deep-Sleep-Modus angezeigt.

APP SHIMANO ETUBE PROJECT

Die spezielle Shimano Etube Project-Anwendung ermöglicht unter anderem die individuelle Anpassung des Unterstützungsniveaus für jeden Tretunterstützungsmodus. In diesem Handbuch werden die Hauptmerkmale und Funktionalitäten dieser App beschrieben. Weitere Informationen finden Sie im spezifischen Shimano-Benutzerhandbuch über den folgenden Link:

<https://si.shimano.com/en/um/7J4MA>

Diese Anwendung wird auch verwendet, um die Firmware der Komponenten zu aktualisieren und das Problem bei Anomalien zu diagnostizieren.

Diese Anwendung steht sowohl bei Google Play als auch im Apple Store zum Download bereit. Führen Sie nach dem Herunterladen die folgenden Schritte aus, um es zu verwenden:

1. Öffnen Sie die App auf Ihrem Smartphone.
2. Registrieren Sie das E-Bike.
3. Wählen Sie das zu koppelnde Gerät aus. Drücken Sie eine Taste am Controller, um die Verbindung zu aktivieren, wenn diese nicht verfügbar ist.
4. Registrieren Sie das Fahrrad mit dem gewünschten Passwort.

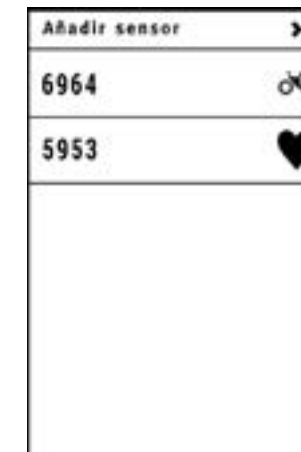
Sobald der Registrierungsprozess abgeschlossen ist, können Sie die Stufe der Tretunterstützung ändern und bis zu zwei Profile mit jeweils einer spezifischen Tretunterstützungskonfiguration konfigurieren. Profil 1 ist die Standardeinstellung, Sie können jedoch über die Anzeige selbst zwischen den Profilen wechseln:

<https://si.shimano.com/en/pdfs/um/7J4MA/UM-7J4MA-008-ENG.pdf>

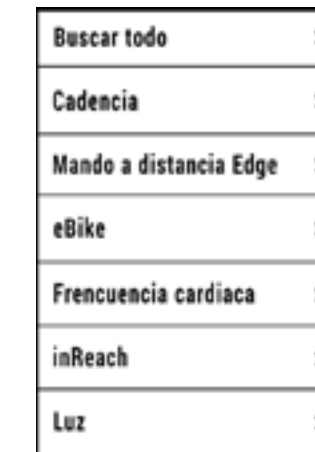
FUNKTION MIT GARMIN-GERÄT

Die ANT+-Verbindung zu einem Garmin-Gerät ermöglicht den Zugriff auf zusätzliche Visualisierungs- und Tretunterstützungsfunktionen. Das Herzfrequenzband kann über das Garmin-Gerät angeschlossen werden. Im Weiteren sind die Schritte für die Verbindung von i-Remote mit dem Garmin-Gerät beschrieben. Wie in der Abbildung des sechsten Schrittes zu sehen ist, kann über das Garmin-Gerät sowohl der Ladestand der Batterie des Fahrrads abgelesen werden als auch die gewünschte Tretunterstützungsstufe ausgewählt werden.

1. „SENSOR HINZUFÜGEN“ DRÜCKEN.



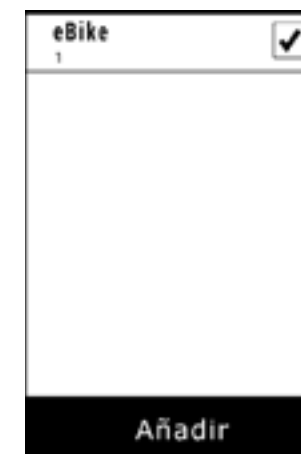
2. "EBIKE". DRÜCKEN.



3. PAARUNG MIT GARMIN.



4. E-BIKE AUSWÄHLEN.



5. DEN ERSTELLTEN SENSOR AUSWÄHLEN.



6. GARMIN VERBINDEN.



AKTUALISIERUNGEN DES ELEKTRISCHEN SYSTEMS

Aktualisierungen des elektrischen Systems erfolgen über die Shimano Etube-App, wenn Sie über Bluetooth mit Ihrem Fahrrad verbunden sind. Wenn der Update-Vorgang aus irgendeinem externen Grund unterbrochen wird, beispielsweise durch einen eingehenden Anruf auf dem Mobiltelefon, muss das Fahrrad zu einem offiziellen Händler gebracht werden, um das Update korrekt zu installieren.

Das vollständige Anwendungshandbuch kann unter folgendem Link eingesehen werden:

<https://si.shimano.com/en/um/7J4MA>

Es wird empfohlen, im Rahmen regelmäßiger Wartungs- oder Reparaturarbeiten bei einem offiziellen Händler den Status der Updates zu überprüfen und die erforderlichen Maßnahmen durchzuführen.

Denken Sie daran, dass einige Aktionen fortgeschrittene Kenntnisse erfordern und falsche Manipulationen zu schweren Unfällen führen können. Darüber hinaus ist eine unsachgemäße Behandlung von der Gewährleistung ausgeschlossen.

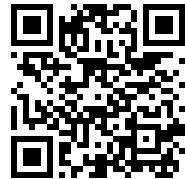
FEHLER DES UNTERSTÜTZTEN TRETSYSTEMS

Die untere LED am Bedienknopf blinkt rot, wenn das System einen Fehler erkennt. Wenn ein Fehler auftritt, empfiehlt Shimano die folgenden Maßnahmen, um das Problem zu beheben:

- Schalten Sie den Strom aus und wieder ein.
- Entfernen Sie die Batterie und schließen Sie sie wieder an.

Wenn der Fehler weiterhin besteht, wenden Sie sich an einen offiziellen BH-Händler. Darüber hinaus können Sie die Shimano-Website mit möglichen Fehlern und deren Lösungen durchsehen:

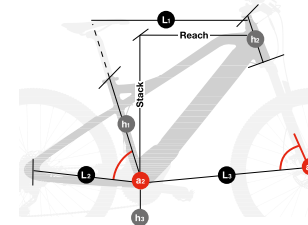
<https://si.shimano.com/en/error>



07 RAHMENGRÖSSEN UND MASSE

ES824

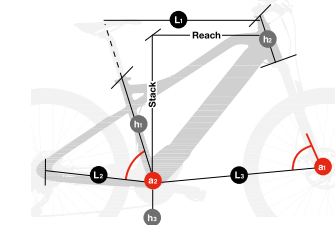
ATOMe LYNX PRO 8.2



	h1	h2	h3	L1	L2	L3	a1	a2	Stack	Reach
SM	400	120	345	580	464	740	66	74,5	624	427
MD	400	130	345	605	464	769	66	74,5	633	455
LA	440	140	345	623	464	790	66	74,5	642	475

ES804

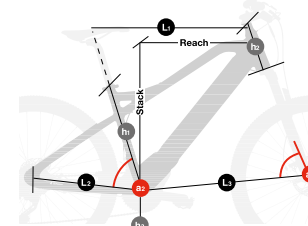
ATOMe LYNX 8.0



	h1	h2	h3	L1	L2	L3	a1	a2	Stack	Reach
SM	400	120	345	580	464	740	66	74,5	624	427
MD	400	130	345	605	464	769	66	74,5	633	455
LA	440	140	345	623	464	790	66	74,5	642	475

ES624

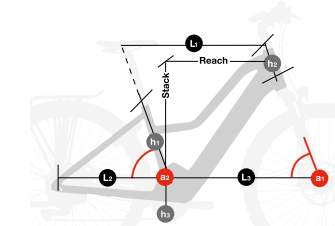
ATOMe PRO



	h1	h2	h3	L1	L2	L3	a1	a2	Stack	Reach
SM	400	120	310	580	445	671	69	73,75	628	397
MD	440	120	310	600	445	691	69	73,75	628	417
LA	480	135	310	624	445	716	69	73,75	642	437

ES534

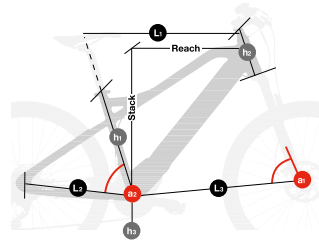
ATOMe JET PRO



	h1	h2	h3	L1	L2	L3	a1	a2	Stack	Reach
SM	400	140	305	564	455	651	70	72,5	557	425
MD	440	150	305	570	455	668	70	72,5	536	438
LA	480	160	305	585	455	682	70	72,5	546	450

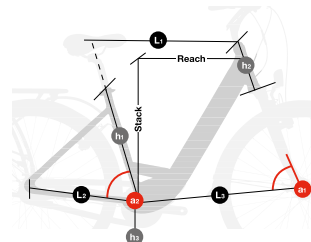
08 TECHNISCHE SPEZIFIKATIONEN

ES524
ATOMe CROSS PRO



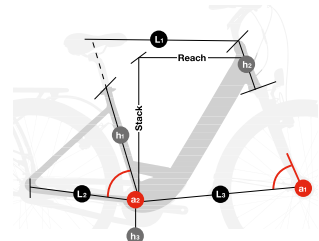
	h1	h2	h3	L1	L2	L3	a1	a2	Stack	Reach
SM	450	150	305	573	455	658	71	72,5	570	433
MD	500	160	305	578	455	662	71	72,5	580	438
LA	550	170	305	606	455	694	71	72,5	590	460

ES494 ATOMe SUV PRO-SE ES484 ATOMe SUV PRO-S
ES474 ATOMe SUV PRO



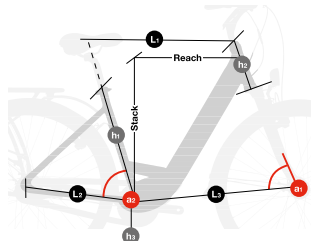
	h1	h2	h3	L1	L2	L3	a1	a2	Stack	Reach
MD	450	135	297	575	460	650	69	73	615	420
LA	480	450	297	595	460	672	69	73	629	440

ES454
ATOMe DIAMOND WAVE PRO



	h1	h2	h3	L1	L2	L3	a1	a2	Stack	Reach
MD	500	160	297	600	460	700	69	75,2	640	431
LA	550	160	297	610	460	710	69	75,2	640	441

ES434
ATOMe CITY WAVE PRO



	h1	h2	h3	L1	L2	L3	a1	a2	Stack	Reach
MD	480	170	297	596	460	685	70	75,1	653	423
LA	480	180	297	626	460	715	70	75,1	662	450

ALLGEMEINE SPEZIFIKATIONEN

Eigenschaft	Modelle	Spezifikation
Rahmenmaterial	Alle	Aluminium
Empfohlene Nutzung	ES824 / ES804	Trail
	ES624	Sport
	ES534 / ES524 / ES494 / ES484 / ES474 / ES454 / ES434	Hybrid/Urban
Größen	Alle	Siehe Abschnitt 7 Größen und Maße
Federungsdesign	ES534 / ES524 / ES484 / ES474 / ES454 / ES434	Vorderradaufhängung
	ES824 / ES804 / ES494	Doppelt, Split Pivot-System
Gabelweg	ES824	150mm
	ES804	140mm
	ES534 / ES524 / ES494 / ES484 / ES474	120mm
	ES624	100mm
	ES454 / ES434	63mm
Gabel-Offset	Alle	Beim Lieferanten des Modells nachfragen.
Abmessungen Dämpfung	Alle	Beim Lieferanten des Modells nachfragen.
Kompatibilität Federdämpfung	Alle	Abhängig von den Abmessungen der Dämpfung und der Feder. Beim Hersteller nachfragen.
Adresse	ES804 / ES624 / ES534 / ES524 / ES494 / ES484 / ES474 /	1.5" - 1/8" Steerer
	ES824 / ES454 / ES434	1/8" - 1/8" Steerer

ALLGEMEINE SPEZIFIKATIONEN

Eigenschaft	Modelle	Spezifikation
Kettenlinie	Alle	52mm
Radgröße	ES824 / ES804 / ES624	29"
	ES454 / ES434	28"
	ES534 / ES524 / ES494 / ES484 / ES474	27.5"
Maximale Hinterradgröße	ES824 / ES804 / ES534 / ES524 / ES494 / ES534 / ES524	2.4" (61mm)
	ES624	2,35"
	ES454/ ES434	2"
Maximale Vorderradgröße	Alle	Hängt von der Gabel ab
Geschwindigkeitssensor-Magnetbaugruppe	ES824 / ES804	Auf der hinteren Rotorscheibe
	ES624/ ES534 / ES524 / ES494/ ES484 / ES474 / EA454 / ES434	An den Speichen des Hinterrads
Standard-Hinterachse	ES824 / ES804 / ES624 / ES534 / ES524 / ES494 / ES484 / ES474	Boost 12x148
	ES454 / ES434	135mm
Gewindesteigung Hinterachse	Alle	1mm
Länge Hinterachse	ES824 / ES804 / ES494	192mm
	ES624 / ES534 / ES524 / ES484 / ES474	175mm
	ES4543 / ES433	135mm

Eigenschaft	Modelle	Spezifikation
Durchmesser Sattelstütze	Alle	31.6mm
Messung der Sattelstützenklemme	Alle	Integriert
Maximale Einstecktiefe der Sattelstütze		
S	Alle	200mm
M	Alle	220mm
L	Alle	240mm
XL	Alle	240mm
Maximale Einstecktiefe der Sattelstütze	Alle	Ja
Vorderer Umwerfer	Alle	Nein. Nur x1
Maximale Größe des Kettenblatts	Alle	38t
Minimale Größe des Kettenblatts	Alle	30t
Kompatibel mit ovalem Kettenblatt	Alle	Nein
Bremsentyp	Alle	Scheibenbremsen
Standard-Bremssattel hinten	Alle	Post Mount
Maximale Größe hintere Bremsscheibe	Alle	203mm
Minimale Größe hintere Bremsscheibe	ES824 / ES804 / ES494	180mm
	ES534 / ES524 / ES484 / ES474 / ES454 / ES434	160mm
Kompatibel mit Kettenführung	Alle	Ja
ICGS	Alle	Nein
Verkabelung	Alle	Integriert
Kompatibel mit Verkabelung Hinterradbremse links	Alle	Ja

ALLGEMEINE SPEZIFIKATIONEN

Eigenschaft	Modelle	Spezifikation
Flaschenhalter	ES624 / ES524	Ja, Standard-Flaschenhalter
	ES824 / ES804 / ES534 / ES494 / ES484 / ES474 / ES454 / ES434	Nein
Kompatibilität Potenziometer	Alle	Nein
Kompatibel mit Anhänger	Alle	Nein
Montage Gepäckträger	ES624 / ES534 / EA524 / ES494 / ES484 / ES474 / ES454 / ES434	Ja
Montage Schutzblech	ES624 / ES534 / EA524 / ES494 / ES484 / ES474 / ES454 / ES434	Ja
Montage Kindersitz	ES624 / ES534 / EA524 / ES494 / ES484 / ES474 / ES454 / ES434	Nein
Empfohlenes Höchstgewicht (Radfahrer + Ausrüstung + Gepäck)	Alle	165Kg

SPEZIFIKATIONEN DES BEDIENKNOPFS SHIMANO SCEN500 AND SW-EN600-L

Eigenschaft	Spezifikation
Funktionen	Ein- und Ausschalten des Tretunterstützungssystems. Änderung des Assistenzmodus. Anzeige des Batterieladezustands. Ein- und Ausschalten der Fahrradbeleuchtung.

SHIMANO EP6 MOTOR SPEZIFIKATIONEN

Eigenschaft	Spezifikation
Nennleistung	250W
Spannung	36V
Typ	Brushless DC
Unterstützung	Bis 25 km/h
Maximales Drehmoment	85Nm
Gewicht	3700g
Unterstützungsstufen beim Treten der Pedale	4
Walk Assist	Ja, indem Sie die (-) Taste gedrückt halten
Trittfrequenz	130/min.
Sensoren	Trittfrequenz Drehmoment Geschwindigkeit
Systemtechnik	CAN bus

SPEZIFIKATIONEN DER BATTERIE

Eigenschaft	Spezifikation
Spannung	36V
Kapazität	720 WH: ES824 / ES624 / ES534 / ES523 / ES494 / ES484 / ES474 / ES454 / ES434 500WH: ES804
Gewicht	720WH: 3200g y 500WH: 3900g
Zellenpaket	40 (10S4P)
Ladung	Mit in den Rahmen eingesetzter Batterie oder aus dem Rahmen entnommener Batterie.
Abmessungen	465x70x70mm
Anschluss	Motorkabel und Ladeanschluss
Dichtigkeit	IP65

SPEZIFIKATIONEN DES LADEGERÄTS

Eigenschaft	Spezifikation
Eingang	100-240V. 50-60Hz. AC
Ausgang	42V
Ladestrom	4A
Temperaturbereich der Ladung	0°C - 40°C
Display der Ladung	Mittels in das Ladegerät integrierter LED-Leuchte.

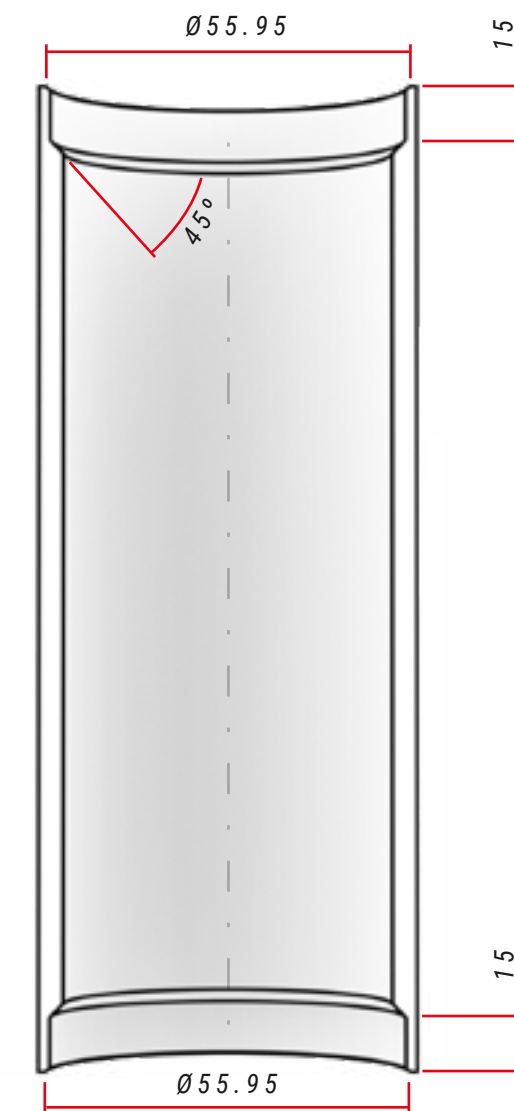
SPEZIFIKATIONEN DES GESCHWINDIGKEITSSENSORS

Eigenschaft	Spezifikation
Montage	Externe Verkabelung am Unterrohr.
Magnet	In den Speichen des Hinterrads.

09 MONTAGE UND ERSATZTEILE

ABMESSUNGEN DES STEUERROHRS

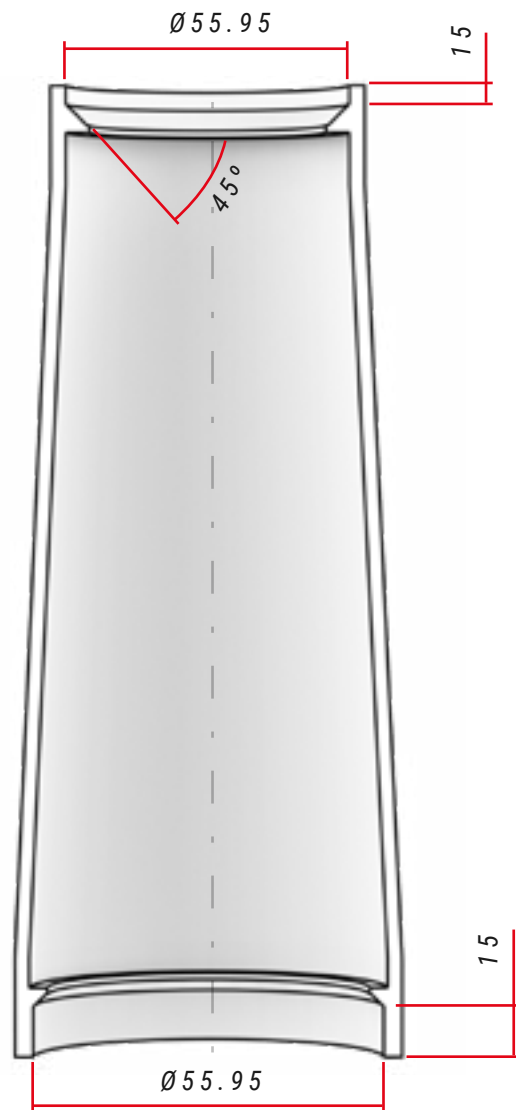
ES824 / ES804 / ES494



SPEZIFIKATIONEN DER LENKUNG

	Typ	Kontaktwinkel mit Kompressionsring/ Gabelstrecke	Maße des Lagers
Oben	1 1/8" Steerer	45°	-
Unten	1 1/8" Steerer	45°	-

ES534 / ES524 / ES484
/ ES474 / ES454 / ES434

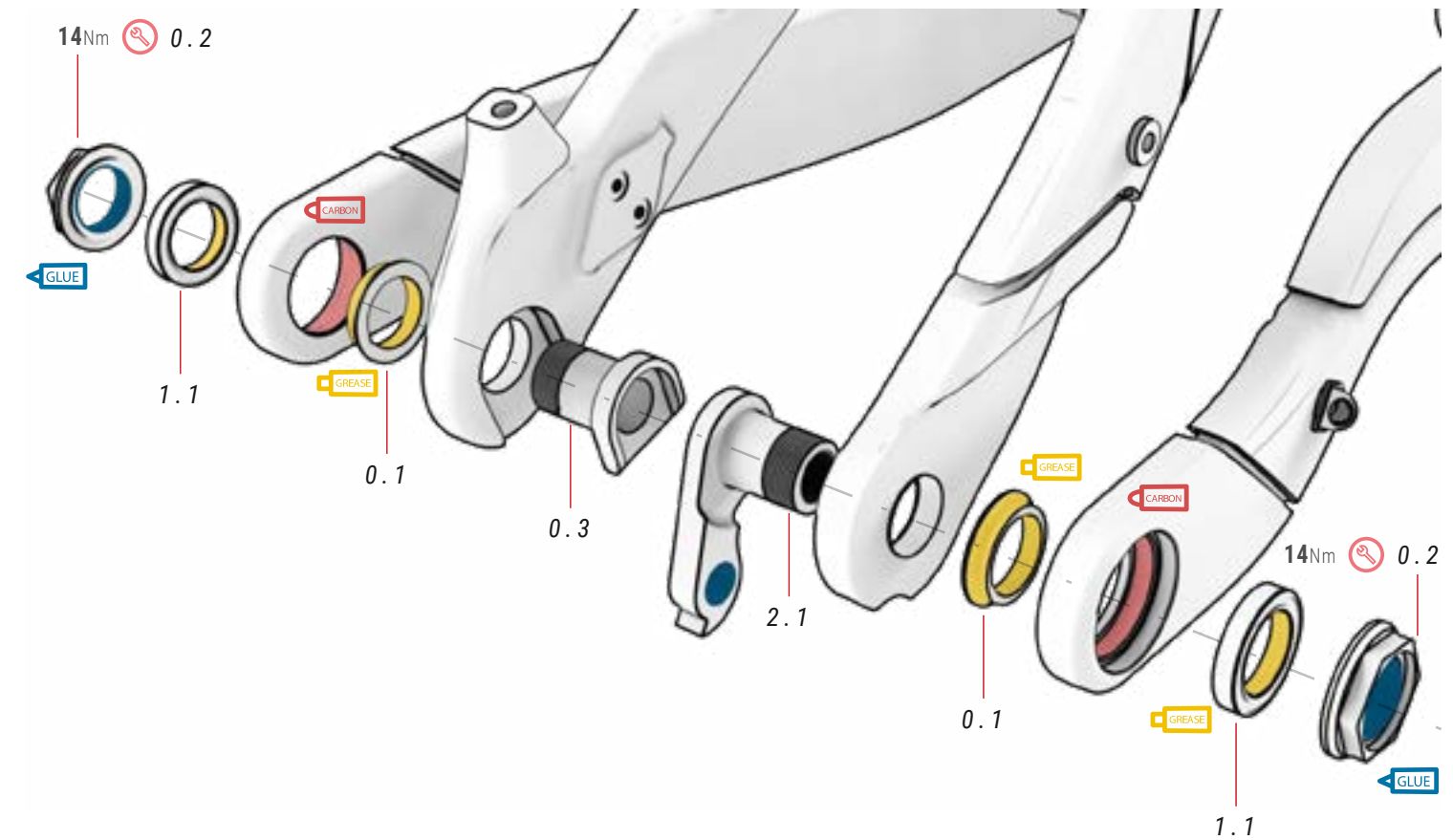


SPEZIFIKATIONEN DER LENKUNG

	Typ	Kontaktwinkel mit Kompressionsring/Gabelstrecke	Maße des Lagers
Oben	11/8" Steerer	45°	-
Unten	1,5" Steerer	45°	-

HINTERACHSE SPLIT PIVOT UND UMWERFERBEINO

ES804 / ES824



00 SPLIT PIVOT ref.: 381215400

Nr.	Artikel	Menge
0.1	Unterlegscheibe	2
0.2	Nuss	2
0.3	Nuss	1

01 SPLIT PIVOT LAGER ref.: 381215500

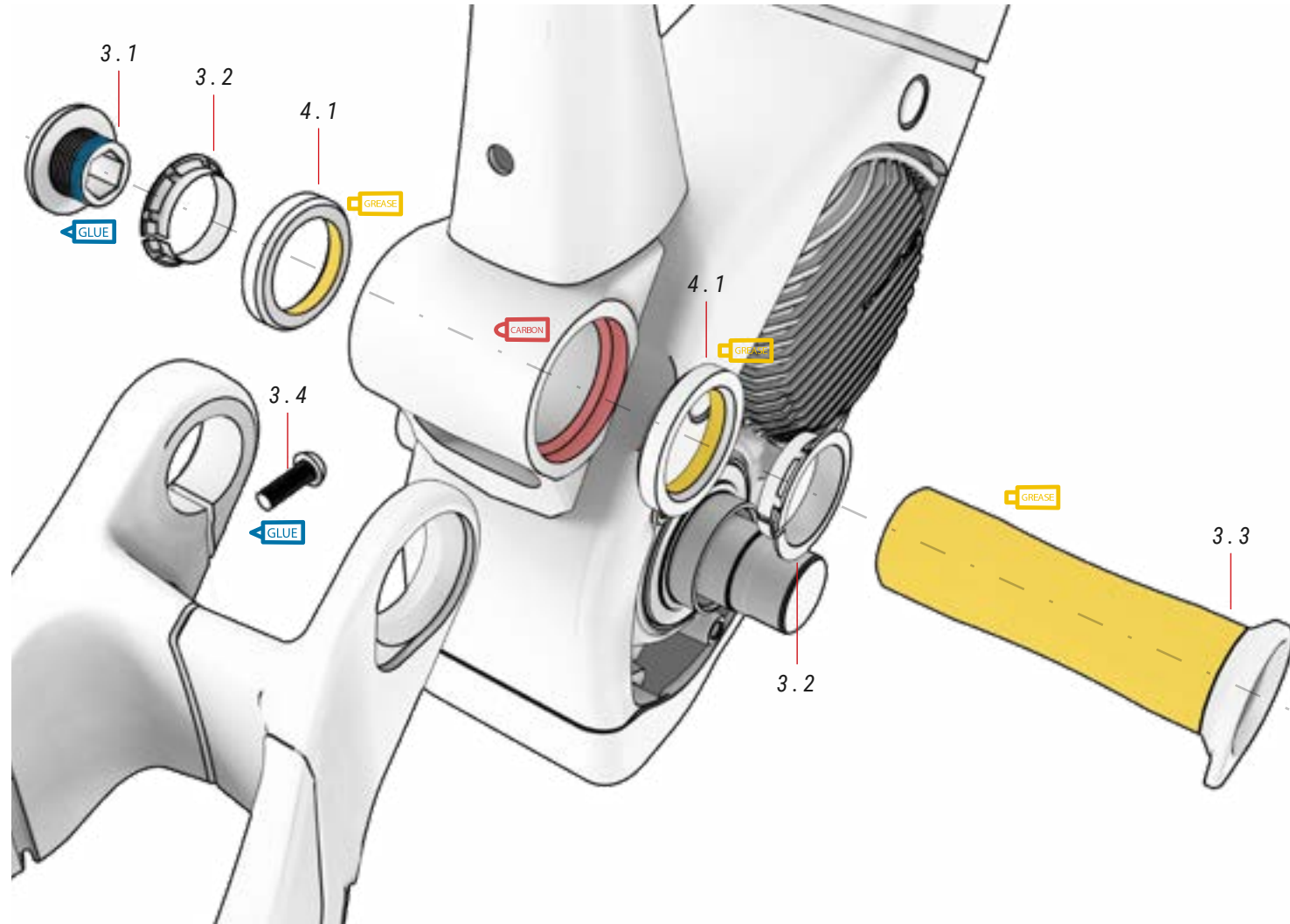
Nr.	Artikel	Menge
1.1	Lager 17x26x5 mm	2

02 SCHALTAUGE ref.: 381521400

Nr.	Artikel	Menge
2.1	Schaltauge	1

HAUPTDREHPUNKT DER SCHWINGE

ES804 / ES824



03 ACHSE SCHWINGE

ref.: 381553600

Nr.	Artikel	Menge
3.1	Nuss	1
3.2	Kompressionsring	2
3.3	Achse	1
3.4	Schraube	1

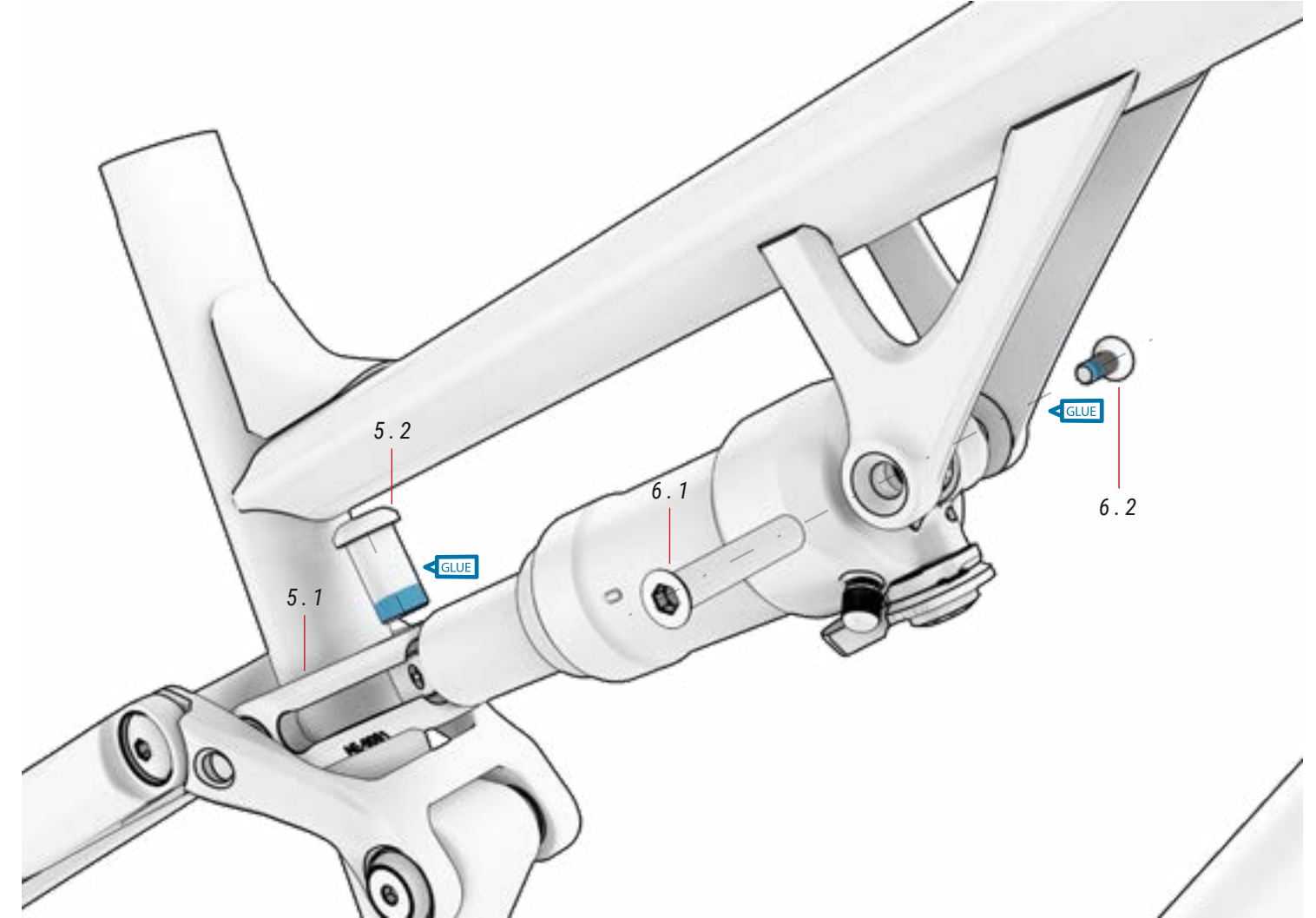
04 LAGER SCHWINGE

ref.: 391839200

Nr.	Artikel	Menge
4.1	Lager Ø27.15 x Ø38 x 6.5mm	2

STOSSDÄMPFERBAUGRUPPE

ES804 / ES824



05 UMLENKWIPPE

ref.: 381558700

Nr.	Artikel	Menge
5.1	Umlenkwappe	1
5.2	Schraube	1

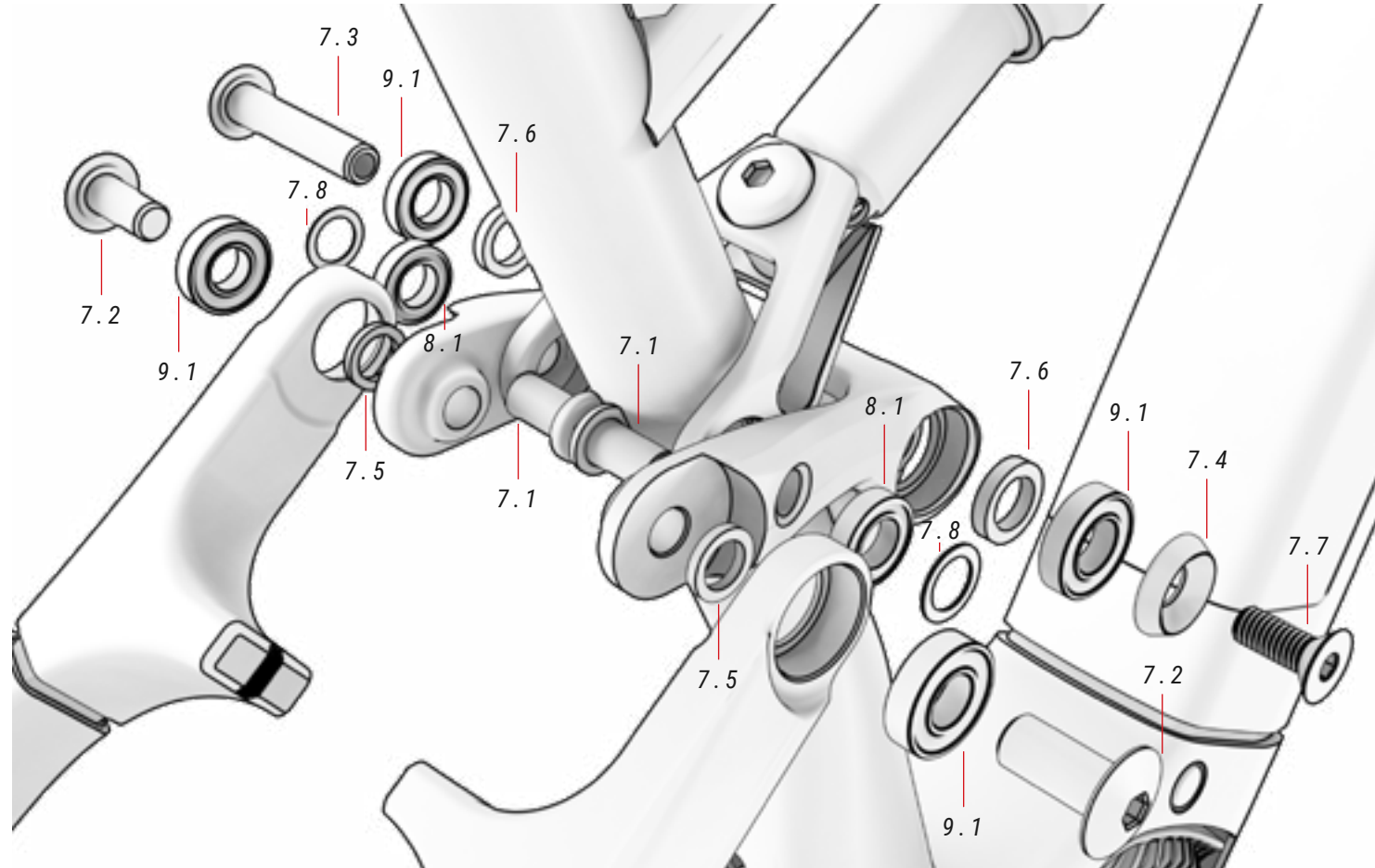
06 STOSSDÄMPFERSCHRAUBEN

ref.: 381558800

Nr.	Artikel	Menge
6.1	Achse	1
6.2	Schraube	1

DEMONTAGE DER UMLENKWIPPE

ES804 / ES824



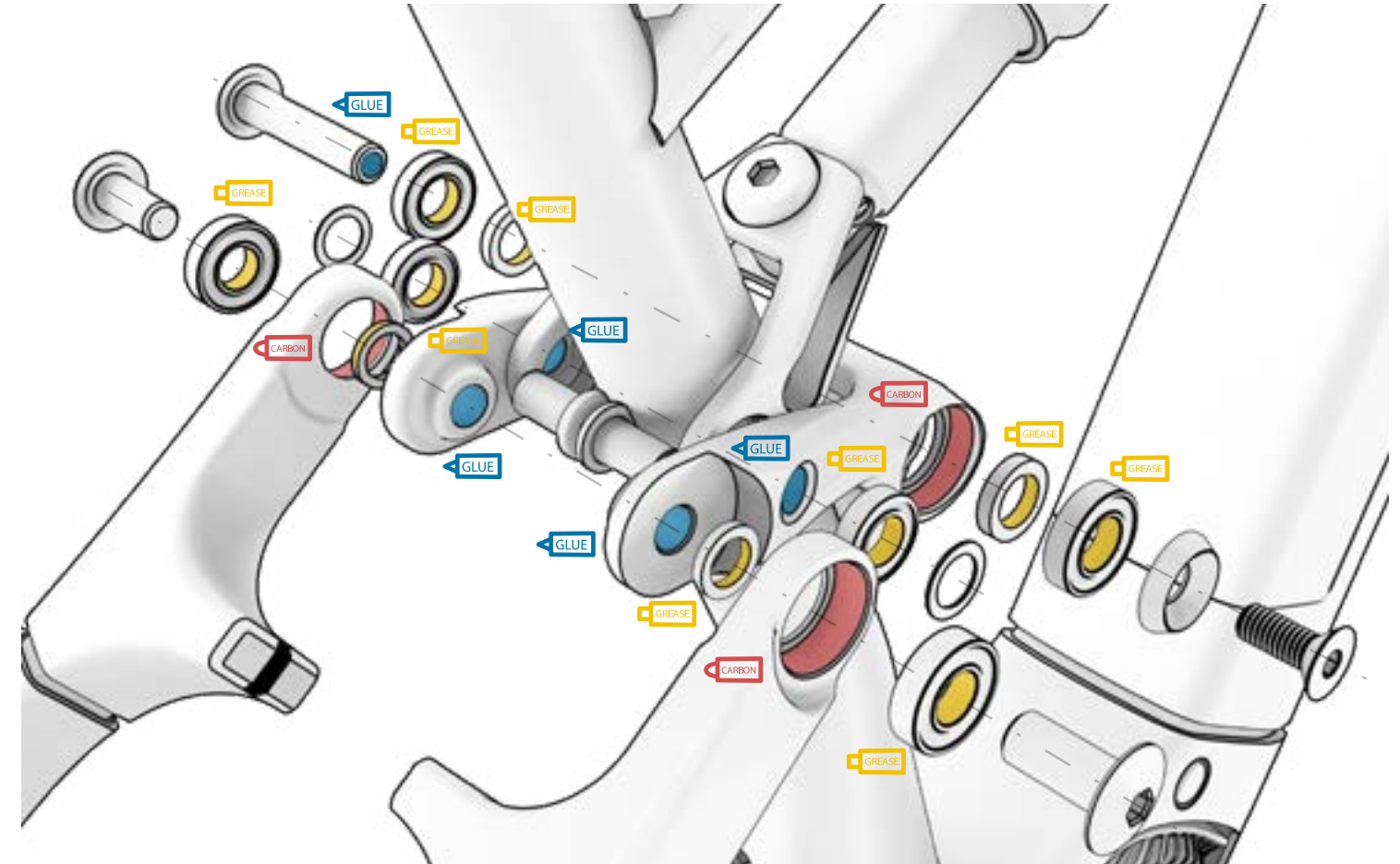
07 SET UMLENKWIPPE ref.: 381558900

Nr.	Artikel	Menge
7.1	Schraube M10 x L20	2
7.2	Schraube M10xL25	2
7.3	Nuss M12xL61.5	1
7.4	Scheibe Ø22xØ9xT5.25	1
7.5	Scheibe T2.5xØ15xØ10	2
7.6	Scheibe Ø19xØ12.2	2

7.7	Drehschraube M8x20	1
7.8	Scheibe T1.0xØ16xØ10.3	2

08 UMLENKWIPPE LAGER ref.: 384679300

Nr.	Artikel	Menge
8.1	Lager 61800V-2RS 10x19x5	2



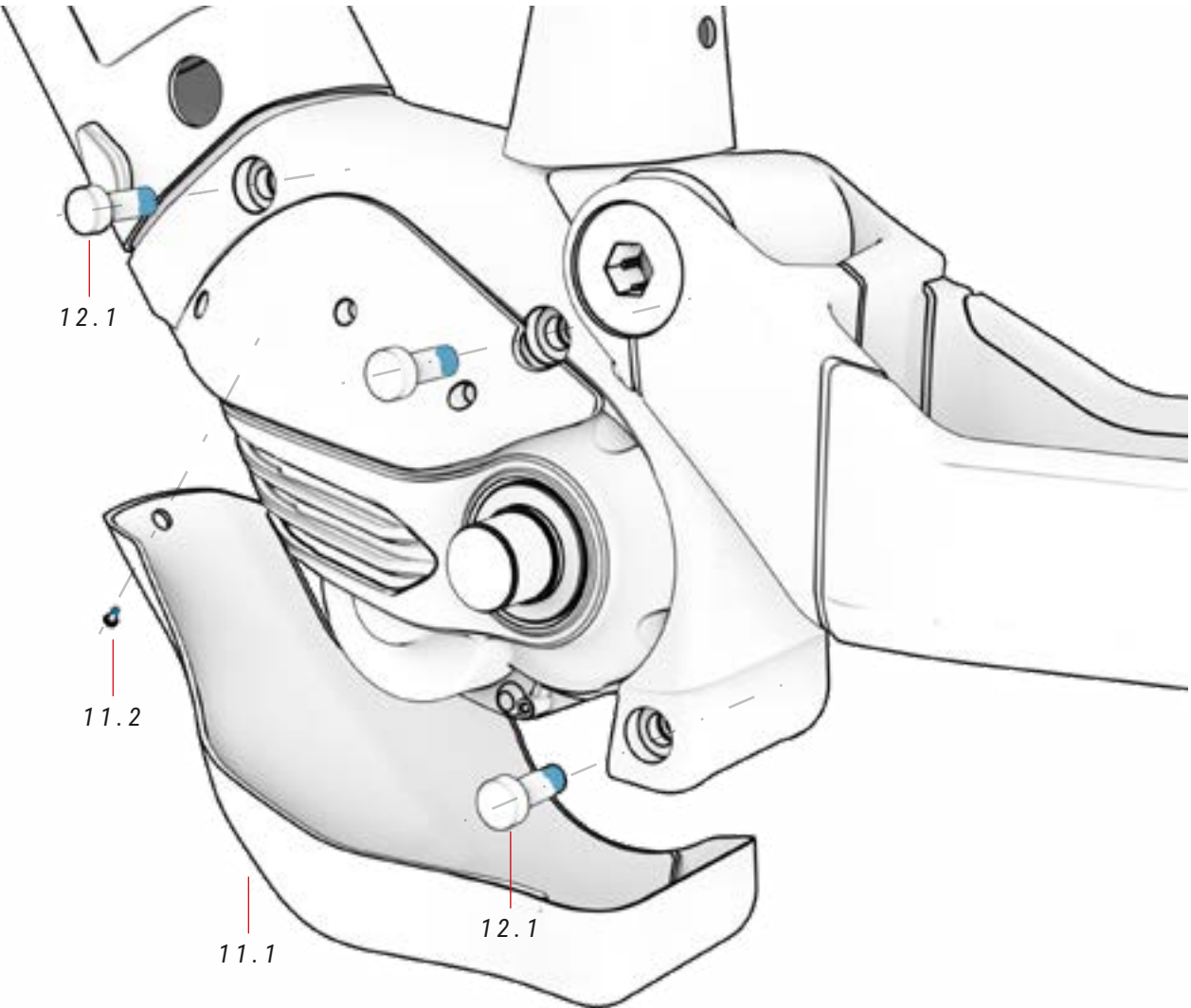
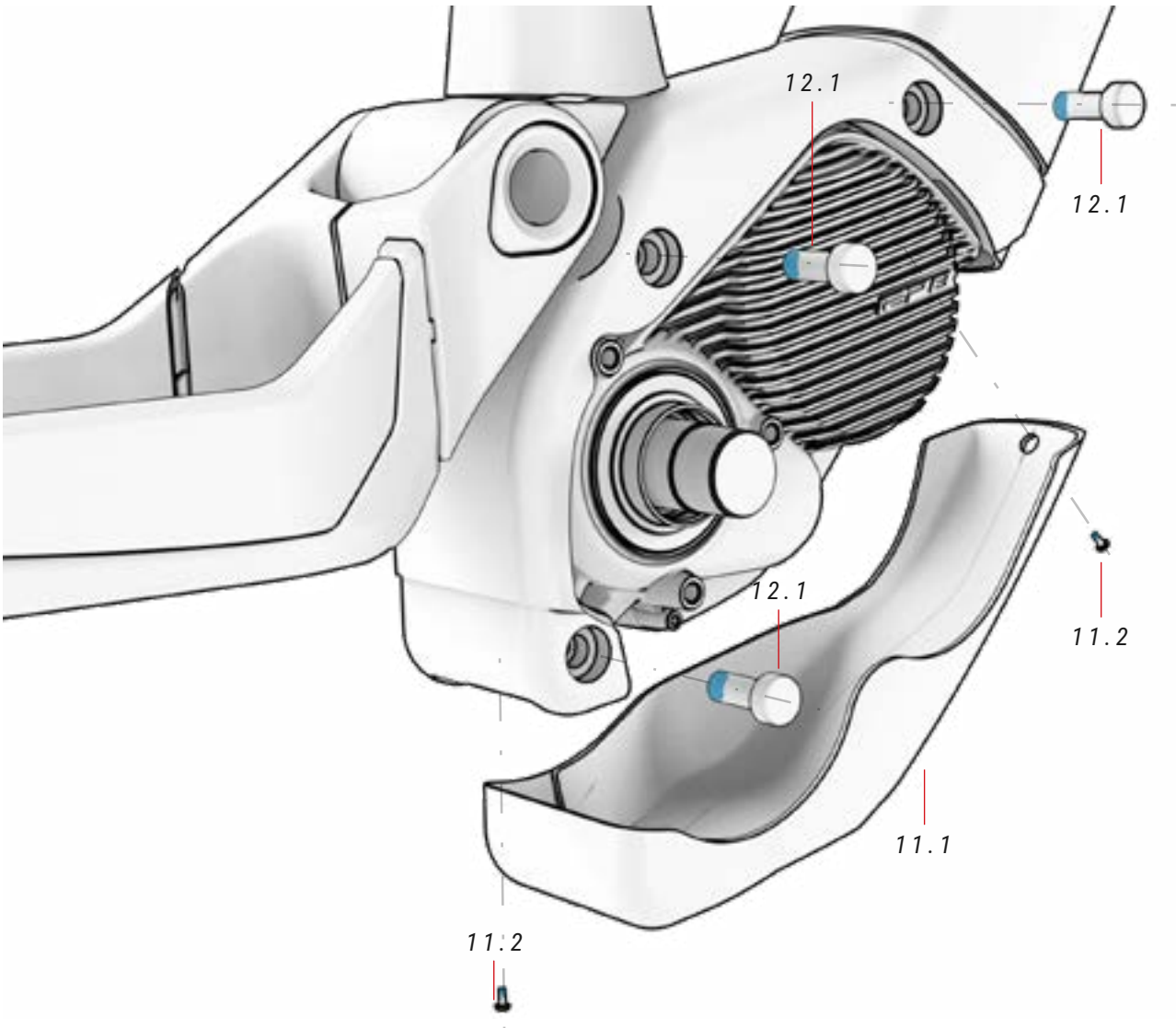
09 WIPPE LAGER ref.: 384679400

Nr.	Artikel	Menge
9.1	Wippe Lager 61901V-2RS 12x24x6	2

10 MITTELLAGER ref.: 391839000

Nr.	Artikel	Menge
10.1	Mittellager 10X22X6	2

MOTORMONTAGE



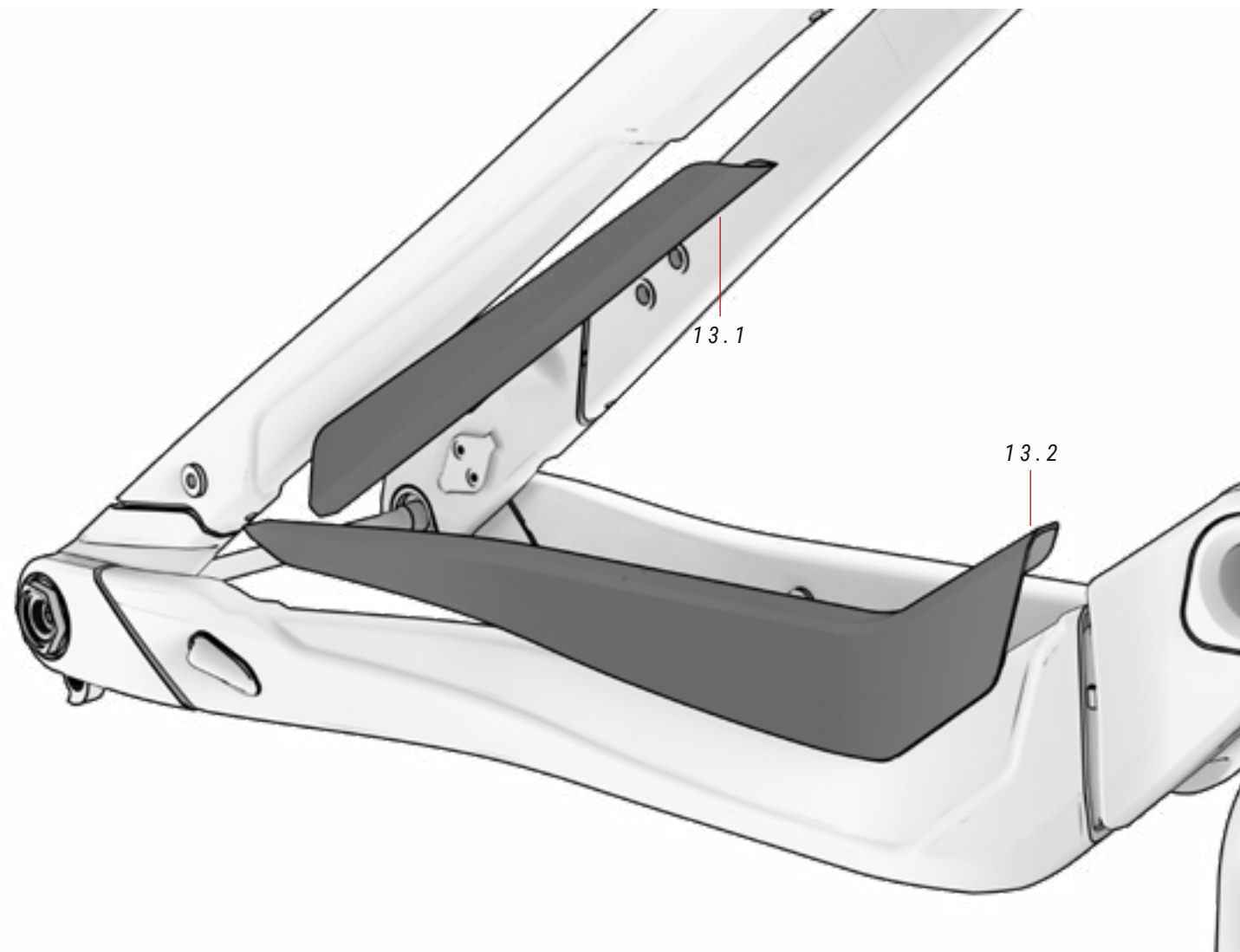
11 ABDECKUNG MOTOR ref.: 393236100

Nr.	Artikel	Menge
11.1	Abdeckung	1
11.2	Schrauben	2

12 SCHRAUBEN MOTOR ref.: --

Nr.	Artikel	Menge
12.1	Schrauben liegen dem Motor bei	1

LYNX SCHUTZVORRICHTUNGEN

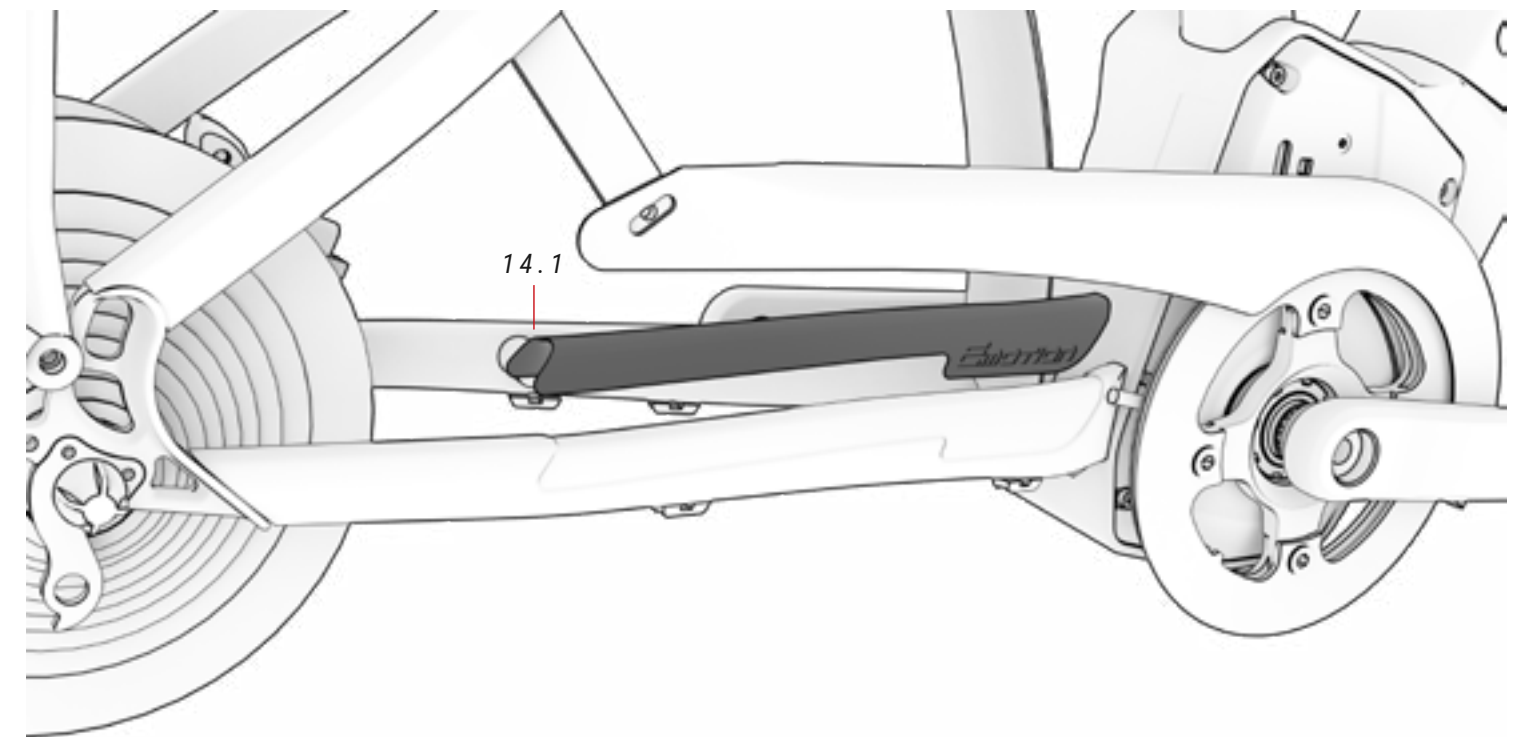


13 SCHUTZVORRICHTUNGEN ref.: 393232300

Nr.	Artikel	Menge
13.1	Schutz Sattelstütze	1
13.2	Schutz Kettenstrebe	1

CITY SCHUTZVORRICHTUNGEN

ALLE MODELLE

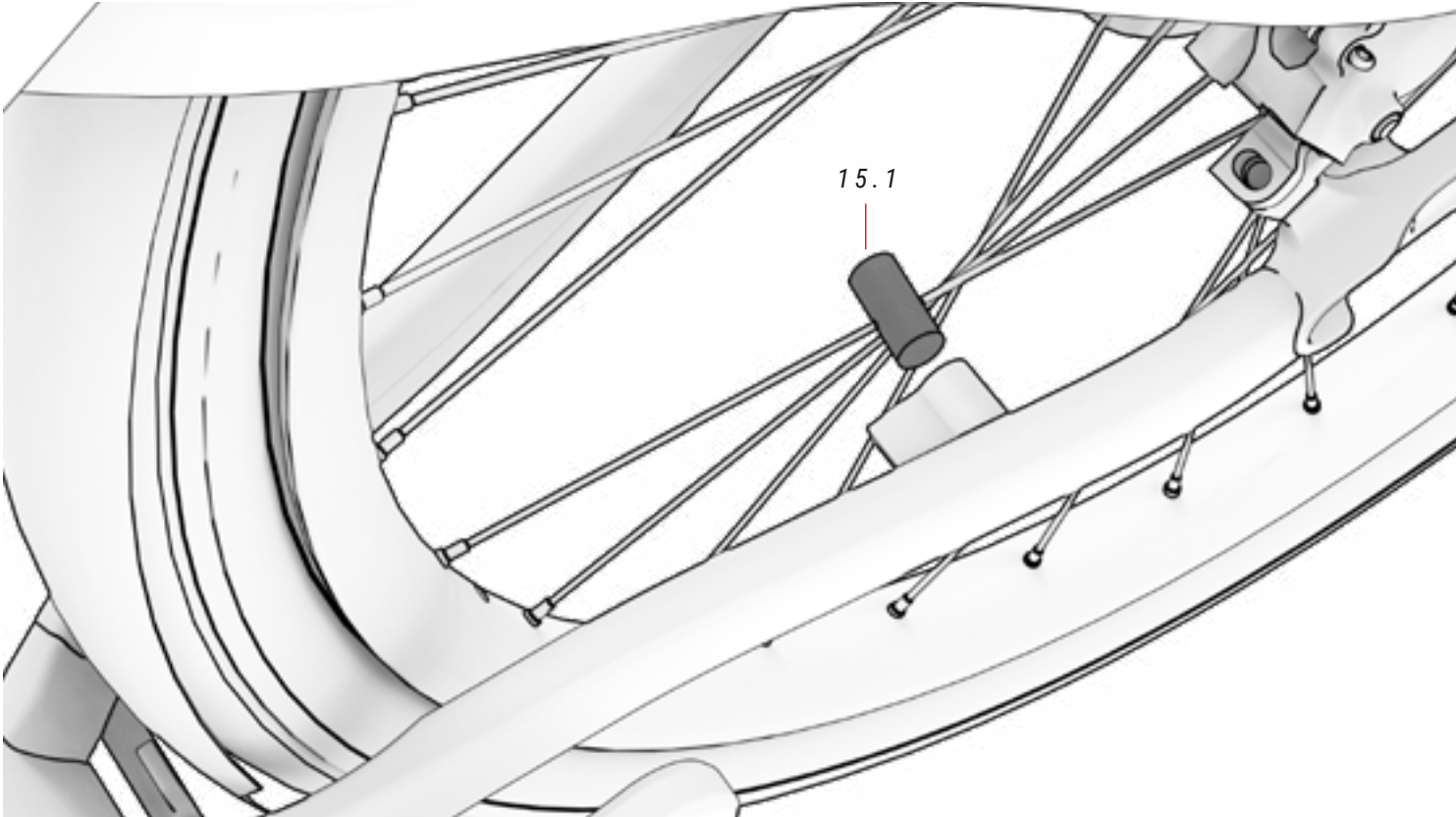


14 CITY SCHUTZVORRICHTUNGEN ref.: 393230500

Nr.	Artikel	Menge
14.1	Schutzvorrichtungen	1

MAGNET FÜR GESCHWINDIGKEITSSENSOR

ES624 / ES434 / ES454 / ES474 / ES484 / ES494 / ES524 / ES534



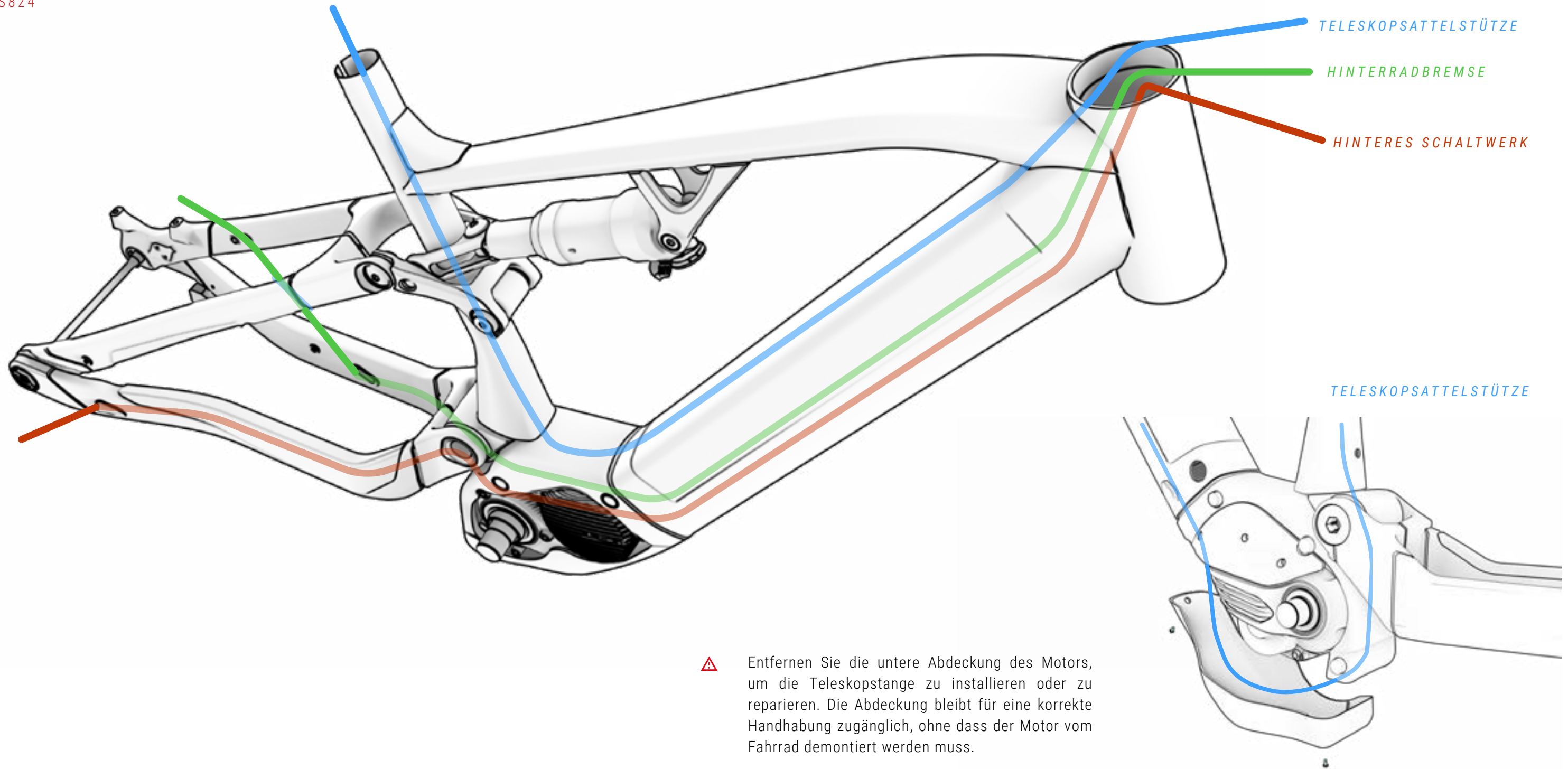
15 MAGNET *ref. Shimano spare part*

Nr.	Artikel	Menge
15.1	Magnet für Geschwindigkeitssensor	1

VERDRAHTUNG DER MECHANISCHEN ELEMENTE

Die verdeckte Streckenführung im Rahmen zu den Kettenstreben dazu, dass die Verkabelung zu jeder Zeit unsichtbar und geschützt bleibt.

ES804 / ES824

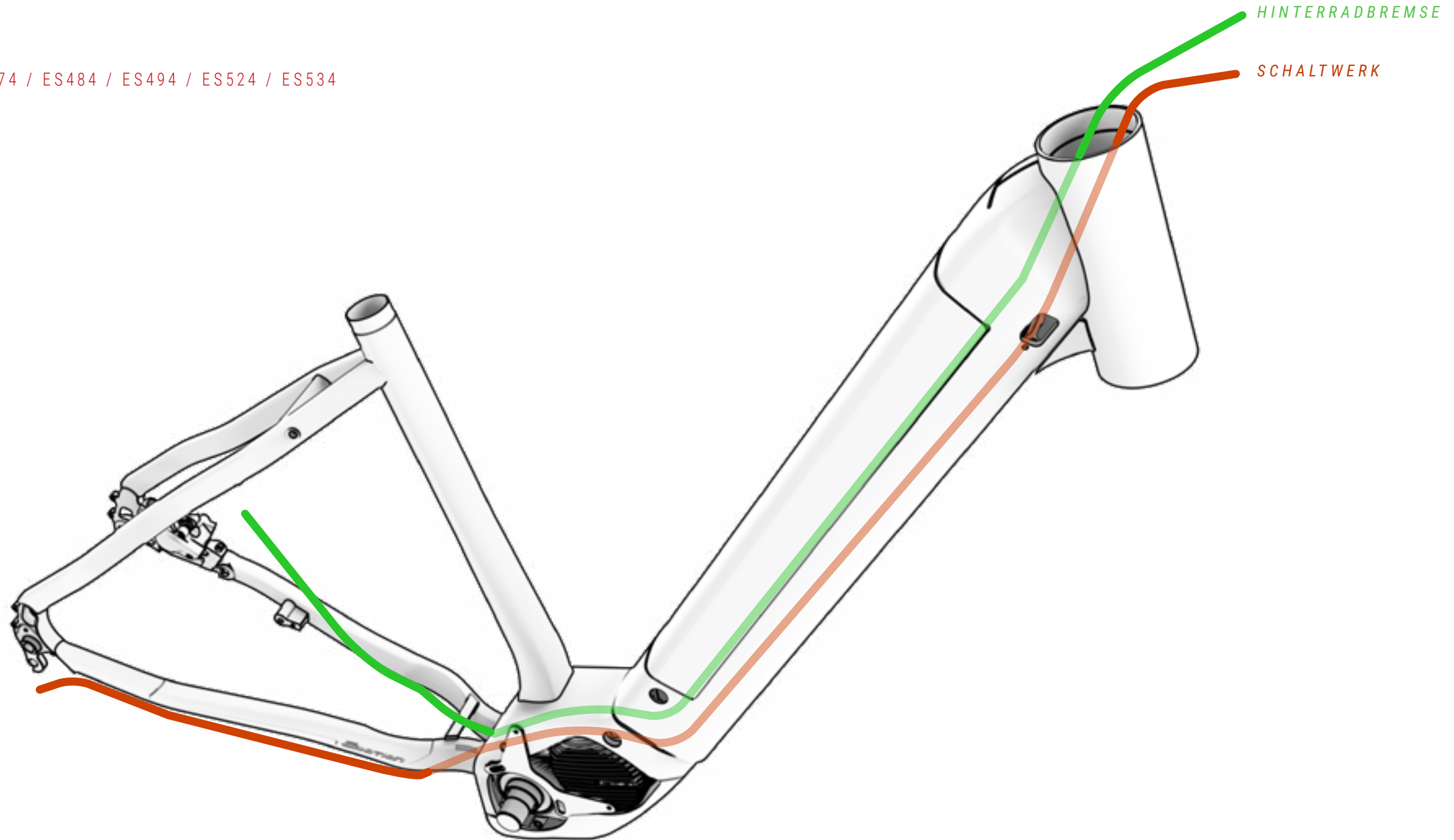


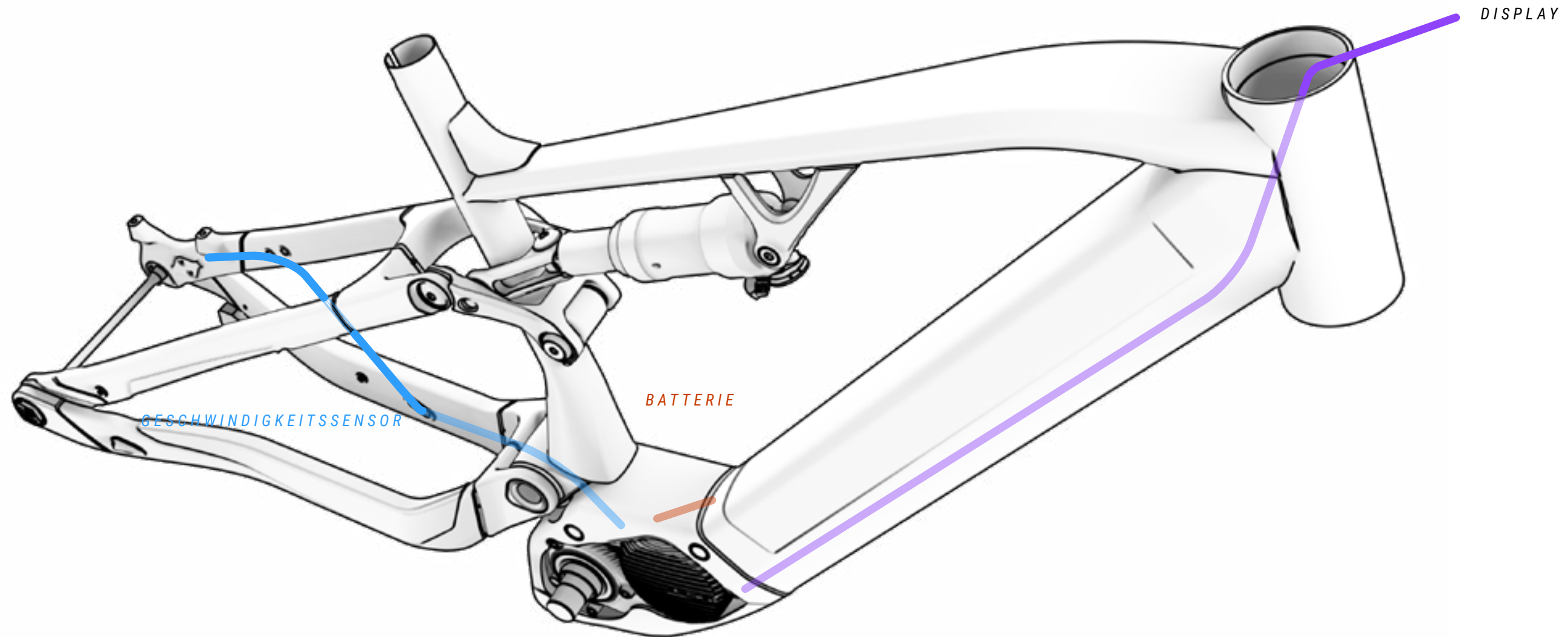
⚠ Entfernen Sie die untere Abdeckung des Motors, um die Teleskopstange zu installieren oder zu reparieren. Die Abdeckung bleibt für eine korrekte Handhabung zugänglich, ohne dass der Motor vom Fahrrad demontiert werden muss.

VERDRAHTUNG DER MECHANISCHEN ELEMENTE

Die verdeckte Streckenführung im Rahmen zu den Kettenstreben dazu, dass die Verkabelung zu jeder Zeit unsichtbar und geschützt bleibt.

ES624 / ES434 / ES454 / ES474 / ES484 / ES494 / ES524 / ES534



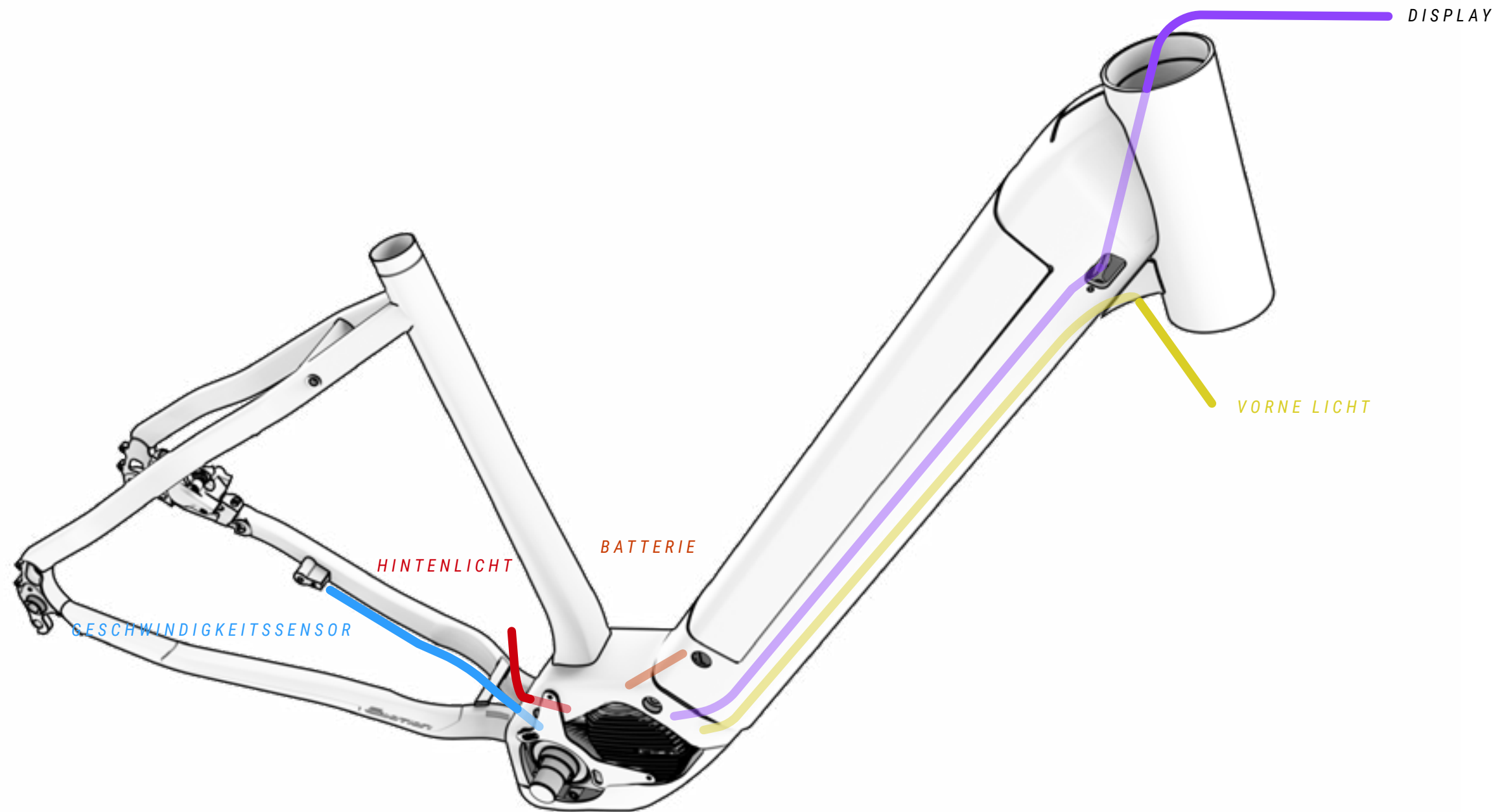


⚠ Eine falsche Handhabung der elektrischen Bauteile kann zu Schäden führen, die nicht von der Garantie abgedeckt sind. Diese Schäden können auch schwere bis hin zu tödlichen Verletzungen verursachen.

BH empfiehlt, immer einen offiziellen Vertriebshändler aufzusuchen, wenn eine Diagnose, Reparatur oder Installation elektrischer Bauteile erforderlich ist. Diese Massnahmen erfordern fortgeschrittene technische Kenntnisse.

VERKABELUNG DER BAUTEILE DES ELEKTRISCHEN SYSTEMS

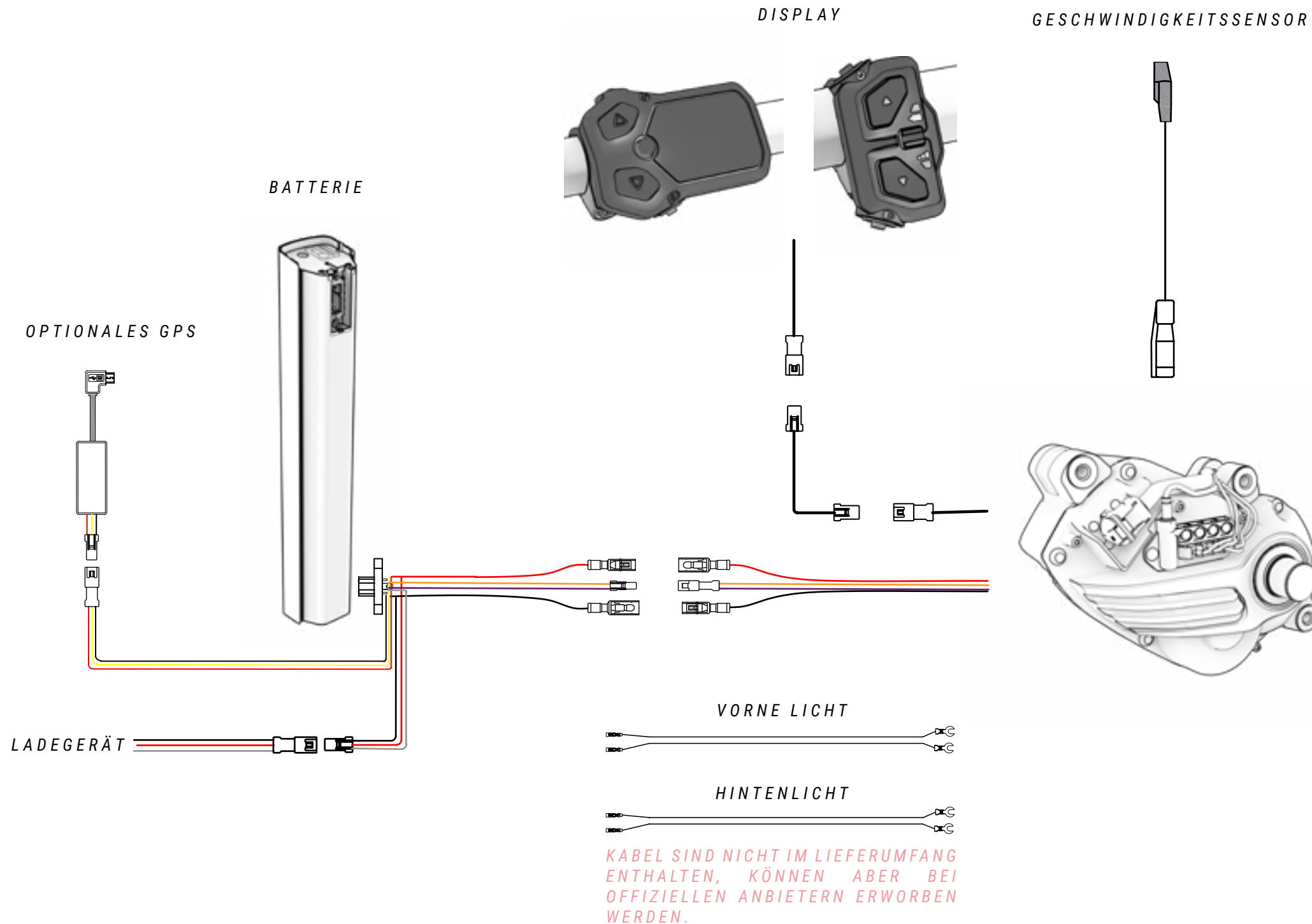
ES624 / ES434 / ES454 / ES474 / ES484 / ES494 / ES524 / ES534



⚠ Eine falsche Handhabung der elektrischen Bauteile kann zu Schäden führen, die nicht von der Garantie abgedeckt sind. Diese Schäden können auch schwere bis hin zu tödlichen Verletzungen verursachen.

BH empfiehlt, immer einen offiziellen Vertriebshändler aufzusuchen, wenn eine Diagnose, Reparatur oder Installation elektrischer Bauteile erforderlich ist. Diese Massnahmen erfordern fortgeschrittene technische Kenntnisse.

DIAGRAMM DER ELEKTRISCHEN SYSTEMKOMPONENTEN



⚠ Eine falsche Handhabung der elektrischen Bauteile kann zu Schäden führen, die nicht von der Garantie abgedeckt sind. Diese Schäden können auch schwere bis hin zu tödlichen Verletzungen verursachen.

BH empfiehlt, immer einen offiziellen Vertriebshändler aufzusuchen, wenn eine Diagnose, Reparatur oder Installation elektrischer Bauteile erforderlich ist. Diese Massnahmen erfordern fortgeschrittene technische Kenntnisse.



⚠ Wenn ein elektrischer Anschluss feucht wird oder durch eine äussere Verschmutzung verdichtet ist, kommt es zu einer chemischen Reaktion, durch die Verbindungen sulfatisiert werden. Das heisst, das Kupfer der Kontakte oxidiert und es kommt zu **Störungen bei der Leitfähigkeit**.

Die Garantie deckt Schäden, die aus einer unsachgemässen Instandhaltung der Verbindungen entstehen, nicht ab. Um Oxidationen zu vermeiden, genügt es, die Verbindungen regelmässig (Stecker und Buchse) mit dielektrischem Entrostungsmittel zu reinigen, wie in der obigen Abbildung dargestellt.

10 KONFORMITÄTSERKLÄRUNG

EU Declaration of Conformity

The manufacturer: BH BIKES EUROPE, SL
c/ Perretagana 10,
01015 Vitoria, Spain

Hereby declares that the following products:

Product description:  Cycles –Electrically power assisted cycles –EPAC Bicycles

Models designation:

Atom 27,5, Atom 29, Atom City, Atom City Pro, Atom City Wave, Atom City Wave Pro, Atom Cross, Atom Cross Pro, Atom Diamond Wave Pro, Atom Jet, Atom Jet Pro, Atom Lynx 5.5, Atom Lynx 5.5 Pro, Atom Lynx 8.0, Atom Lynx 8.1, Atom Lynx 8.2 Pro, Atom Pro, Atom Street, Atom Street Pro, Atom Suv Pro.

AtomE City Wave Pro, AtomE Diamond Wave Pro, AtomE Cross Pro, AtomE Jet Pro, AtomE Lynx 8.0, AtomE Lynx 8.2, AtomE Pro, AtomE Suv Pro, AtomE Suv Pro-S, AtomE Suv Pro-SE.

AtomS 27,5 Pro, AtomS 29 Pro, AtomS City Wave Pro, AtomS City Wave Pro-S, AtomS Cross Pro, AtomS Cross Pro-S, AtomS Diamond Pro, AtomS Diamond Wave Pro, AtomS Diamond Wave Pro-S, AtomS Jet Pro, AtomS Jet Pro-S, AtomS Pro, AtomS Pro-S, AtomS Street Pro, AtomS Suv Pro, AtomS Suv Pro-S.

AtomX Carbon Lynx 5.5 Pro, AtomX Carbon Lynx 5.5 Pro-S, AtomX Carbon Lynx 6 Pro, AtomX Carbon Lynx 6 Pro-S, AtomX Carbon Lynx 6 Pro-SE, AtomX Carbon Nitro, AtomX Cross Pro, AtomX Cross Pro-S, AtomX Lynx 5.5 Pro, AtomX Lynx 5.5 Pro-L, AtomX Lynx 5.5 Pro-S, AtomX Lynx 6 Pro, AtomX Lynx 6 Pro-S, AtomX Lynx 6 Pro-SE, AtomX Lynx Pro 8.2, AtomX Lynx Pro 8.4, AtomX Lynx Pro 9.0, AtomX Lynx Pro 9.2, AtomX Lynx Pro 9.4, AtomX Lynx Carbon Pro 8.7, AtomX Lynx Carbon Pro 8.8, AtomX Lynx Carbon Pro 9.7, AtomX Lynx Carbon Pro 9.8, AtomX Lynx Carbon Pro 9.9, AtomX Pro, AtomX Pro-S.

Core 29, Core Pro, Core City Wave, Core Cross, Core Gravel X 2.2, Core Gravel X 2.4, Core Gravel X Carbon 2.6, Core Gravel X Carbon 2.7 Pro, Core Jet, Core Pro, Core Race 1.2, Core Race 1.4, Core Race Carbon 1.5, Core Race Carbon 1.6, Core Race Carbon 1.8, Core Race Carbon 1.8 Pro, Core Race Carbon 1.9 Pro, Core Street.

iLynx Race Carbon 7.6 LT, iLynx Race Carbon 7.7 LT, iLynx Race Carbon 7.8 LT Pro, iLynx Race Carbon 7.9 Pro, iLynx Race Carbon 8.0 LT, iLynx Race Carbon 8.2 LT, iLynx Race Carbon 8.4 LT Pro, iLynx Race Carbon 8.6 Pro, iLynx Trail 8.0, iLynx Trail 8.1, iLynx Trail 8.2, iLynx Trail Carbon 8.6, iLynx Trail Carbon 8.7, iLynx Trail Carbon 8.8 Pro, iLynx Trail Carbon 8.9 Pro.

iLynx+ Trail Carbon 8.7, iLynx+ Trail Carbon 8.8, iLynx+ Trail Carbon Pro 8.9, iLynx+ Enduro Carbon 9.7, iLynx+ Enduro Carbon 9.8, iLynx+ Enduro Carbon Pro 9.9.

iAerolight 1.7, iAerolight 1.8, iAerolight Pro 1.9.

Xtep Carbon Lynx 5.5 Pro, Xtep Carbon Lynx 5.5 Pro-S, Xtep Carbon Lynx 6 Pro, Xtep Carbon Lynx 6 Pro-S, Xtep Carbon Lynx 6 Pro-SE, Xtep Cross Pro, Xtep Lynx 5.5 Pro, Xtep Lynx 5.5 Pro-L, Xtep Lynx 5.5 Pro-S, Xtep Lynx 5.5 Pro-SE, Xtep Lynx Carbon 8.7 Pro, Xtep Lynx Carbon 8.8 Pro, Xtep Lynx Carbon 9.7 Pro, Xtep Lynx Carbon 9.8 Pro, Xtep Lynx Carbon 9.9 Pro, Xtep Pro-S, Xtep Lynx Carbon Pro 0.7, Xtep Lynx Carbon Pro 0.8, Xtep Lynx Carbon Pro 0.9.

Year of manufacture: 2022 and 2023

Comply with all of the relevant requirements of the Machinery Directive (2006/42/EC).

Comply with Low Voltage Directive (LVD) 2014/35/EU

Comply with all of the relevant requirements of RD 339/2014, de 9 de Mayo.

Furthermore, the machine complies with all of the requirements of the Electromagnetic Compatibility Directive 2014/30/EU.

The production control is assured by our Quality Management System, which fulfills the requirements of the standard ISO 9001

The following harmonized standards have been applied:

DIN EN 15194 Cycles – Electrically power assisted cycles – EPAC bicycles;

DIN ISO 4210-1/2/3/4/5/6/7/8/9 Safety requirements for bicycles

Technical documentation filed at:

BH BIKES EUROPE, SL
c/ Perretagana 10,
01015 Vitoria, Spain

José Maria Chapinal
Quality Manager
BH BIKES EUROPE, SL

Rev.16

17/05/2022

Page 1 of 1

11 HILFE UND ZUSÄTZLICHE RESSOURCEN

BH bietet Ihnen verschiedene Medien, um Fragen zu beantworten. Darüber hinaus können Sie über unsere sozialen Netzwerke Teil unserer globalen Biker-Community werden.

TECHNISCHE RESSOURCEN

Auf der Webseite von BH Bikes finden Sie alle notwendigen Ressourcen, um Ihr Bike auf Vordermann zu bringen. Unter dem folgenden Link finden Sie die Benutzerhandbücher, Apps, Garantien, Dateien für die Aktualisierung der Displays und Erklärvideos für die verschiedenen Vorgänge:

<https://www.bhbikes.com/manuals>

Sie können sich auch Schritt-für-Schritt-Erklärungen für verschiedene Instandhaltungs- und Einstellvorgänge auf unserem speziellen Youtube-Kanal anschauen:

<https://www.youtube.com/user/ServicioTecnicoBH>

KONTAKTE

Unsere autorisierten Vertriebshändler verfügen über die entsprechenden Kenntnisse und notwendigen Hilfsmittel, um Sie bei allem, was Ihr Bike betrifft, zu unterstützen. Zögern Sie nicht, sich mit einem Geschäft in Ihrer Nähe in Verbindung zu setzen. Sie finden es unter dem folgenden Link:

https://www.bhbikes.com/es_ES/busca-tu-tienda-mas-cercana/buscador-de-tiendas

Für den direkten Kontakt mit uns:

Tel: + 34 945 13 52 02

info@bhbikes.com

P.I. Jundiz- Perretagana 10, 01015 Vitoria, Alava (Spainen)

SOZIALE NETZWERKE

Werden Sie Teil unserer globalen Biker-Community. Entdecken Sie mehr über die BH-Erfahrungen anderer Radfahrer und teilen Sie Ihre eigenen.





www.bhbikes.com



BH