

# RATCHET-SYSTEM

BENUTZERHANDBUCH

2025



**E**VO-RÄDER

<b>01 EINLEITUNG</b> .....	<b>2</b>
EVO-RÄDER .....	2
RATCHET-SYSTEM .....	3
KONTROLLEN VOR DER NUTZUNG .....	3
<b>02 BH GARANTIE</b> .....	<b>3</b>
GESETZLICHE GARANTIE .....	3
<b>03 KOMPONENTEN UND MONTAGE</b> .....	<b>4</b>
VORDERE NABE .....	4
HINTERE NABE MSA .....	4
HINTERE NABE XDA .....	5
<b>04 KONFORMITÄTSERKLÄRUNG</b> .....	<b>6</b>
<b>05 ZUSÄTZLICHE HILFE UND RESSOURCEN</b> .....	<b>6</b>

Dieses Benutzerhandbuch enthält wichtige Informationen für die ordnungsgemäße Verwendung und Wartung des Fahrrads. Insbesondere enthält das Dokument spezifische Informationen für die folgende Fahrradfamilie:

### MTB-Bikes & MTB-E-Bikes

Es wird empfohlen, das gesamte Handbuch sorgfältig zu lesen. Sie können die Bedienungsanleitungen aller BH-Modelle im Internet unter folgender Adresse einsehen:

<https://www.bhbikes.com/manuals>

Denken Sie daran, dass die Bedienungsanleitungen auf der Website von BH BIKES regelmäßig aktualisiert werden, halten Sie sie immer auf dem neuesten Stand.

Dieses Dokument enthält ergänzende Informationen zur allgemeinen Bedienungsanleitung, die unter folgender Adresse abrufbar ist:

[https://www.bhbikes.com/es\\_INT/quienes-somos/manuales-descargas](https://www.bhbikes.com/es_INT/quienes-somos/manuales-descargas)

Konsultieren Sie die Eigenschaften, Empfehlungen und Garantien der Komponenten von Drittanbietern auf deren jeweiligen offiziellen Websites.

### EVO-RÄDER

Dieses Dokument enthält klare Anweisungen für den Zusammenbau des Laufrads und seine korrekte Montage am Fahrrad. Die ordnungsgemäße Konstruktion und Montage der einzelnen Komponenten des Systems wird detailliert beschrieben, um einen effizienten und sicheren Betrieb zu gewährleisten.



Die Hauptfunktionen der verschiedenen Elemente, die Teil dieses Artikels sind, werden ebenfalls erläutert und es wird beschrieben, wie jedes Element zur Gesamtleistung des Fahrrads beiträgt. Darüber hinaus werden zusätzliche von BH bereitgestellte Hilfsmittel aufgeführt, die die Wartung erleichtern und die Lebensdauer der Ausrüstung verlängern sollen.

In diesem Dokument werden relevante technische Informationen zu den Laufradmodellen EVO CARBON und EVO ALU zusammengestellt, wobei die Merkmale, Vorteile und wichtigsten Aspekte, die bei der Verwendung und Installation zu beachten sind, hervorgehoben werden.

## RATCHET-SYSTEM

EVO-Laufräder verfügen über einen Einweg-Kraftübertragungsmechanismus, der sich im Inneren der Nabe befindet. Dieses System erleichtert das Einlegen und Lösen der Radkassette. Die Ritzel greifen gleichzeitig in alle schrägen Zähne ein und sorgen so für eine reibungslose und effiziente Kraftübertragung.

Die Ratchet-Technologie verbessert den Wirkungsgrad der Nabe, reduziert die Reibung und maximiert die auf das Rad übertragene Kraft. Außerdem sind die EVO-Laufräder langlebiger als andere Systeme, was ideal für alle ist, die lange Strecken oder schwieriges Gelände bewältigen müssen. Außerdem vereinfacht ihr Design die Wartung, so dass die Fahrer ihre Fahrten mehr genießen können, ohne sich Gedanken über Einstell- und Reparaturarbeiten machen zu müssen. Kurzum, die EVO-Laufräder bieten Innovation, Effizienz und Langlebigkeit bei jedem Tritt in die Pedale.

## KONTROLLEN VOR DER NUTZUNG

BH-Fahrräder und -Komponenten werden während der Herstellung und bei der Endkontrolle durch Ihre BH-Werkstatt mehrfach überprüft. Da die Funktion des Fahrrads oder seiner Komponenten während des Transports verändert werden kann oder es möglich ist, dass Dritte Ihre Räder während der Wartezeit verändert haben, sollten Sie vor jeder Fahrt Folgendes überprüfen:

- **REIFEN:** dass der Druck korrekt ist und dass keine Schnitte im Profilbereich oder an den Seitenwänden vorhanden sind. Überprüfen Sie auch, dass der Verschleiß nicht die empfohlene maximale Abnutzung überschreitet.
- **RÄDER:** lassen Sie die Räder frei durchdrehen, um das Durchdrehen zu prüfen. Prüfen Sie auch das Spiel zwischen Bremsbelag und Felge sowie das Spiel zwischen Rahmen und Reifen.

## 02 BH GARANTIE

BH BIKES ist bestrebt, langlebige Fahrräder mit höchsten Qualitätsstandards anzubieten. Daher werden neben der gesetzlichen Garantie, die diesen Produkten beigelegt ist, eine zusätzliche BH BIKES Garantie und Deckungsbedingungen angeboten.

### GESETZLICHE GARANTIE

Die gesetzliche Garantie deckt den Erstkäufer gegen Herstellungsfehler und/oder Vertragswidrigkeiten ab. Diese Garantie gilt sowohl für BH BIKES Rahmen als auch für Komponenten. Die Geltungsdauer richtet sich nach der im Kaufland geltenden Gesetzgebung und gilt ab dem Kaufdatum. Während dieses Zeitraums hat der Garantiennehmer das Recht auf kostenlose Reparatur oder Ersatz von Herstellungsfehlern, einschließlich der Transport- oder Reisekosten, sowie der durch sie verursachten Schäden. Um in den Genuss der Garantie zu kommen, müssen verschiedene Bedingungen erfüllt sein:

- Diese Garantie berührt nicht die Rechte, die dem Verbraucher nach der in jedem Land geltenden Gesetzgebung zustehen.
- Die Aufnahme eines defekten Fahrrads oder Teils in die Garantiebedingungen unterliegt letztlich der Entscheidung unseres technischen Dienstes.
- Die Garantie deckt in keinem Fall den Ersatz von Teilen ab, deren Abnutzung durch den normalen Gebrauch des Fahrrads entsteht.
- Die Garantie ist in keinem Fall anwendbar auf Brüche oder Defekte, die auf eine fahrlässige Nutzung des Fahrrads, den Einsatz im Wettbewerb, die Montage von nicht originalen Zubehörelementen oder unsachgemäße Manipulationen und Wartungsarbeiten zurückzuführen sind.
- Die Garantie ist in keinem Fall anwendbar, wenn die in diesem Dokument enthaltene Inspektion vor der Auslieferung und die entsprechenden Inspektionsintervalle nicht von einem BH-Vertragshändler durchgeführt, ordnungsgemäß ausgefüllt und abgestempelt wurden.
- Falls die durchgeführte Reparatur nicht zufriedenstellend ist und der Gegenstand nicht die optimalen Bedingungen für die vorgesehene Verwendung erfüllt, hat der Garantiennehmer Anspruch auf den Ersatz des gekauften Gegenstands oder des defekten Teils durch einen anderen Gegenstand mit identischen Eigenschaften oder auf Rückerstattung des für den beschädigten Gegenstand oder Teil gezahlten Preises.
- Die Garantiezeit wird für die Dauer der Reparaturen unterbrochen, und im Falle des Ersatzes des Kaufgegenstandes oder des Bauteils verlängert sich die Garantiezeit in Bezug auf das betroffene Element.
- Der Anspruch auf Einhaltung der Garantiebestimmungen erlischt sechs Monate nach Ablauf der Garantiezeit.
- Alle Ansprüche müssen über einen Vertragshändler geltend gemacht werden.
- Räumlicher Geltungsbereich: siehe Benutzerhandbuch oder [www. BHbikes.com](http://www.BHbikes.com).

Unter folgendem Link finden Sie die vollständigen Bedingungen:

[https://www.bhbikes.com/es\\_ES/registro-garantia-vida-bh/registra-tu-bici-garantia-de-por-vida](https://www.bhbikes.com/es_ES/registro-garantia-vida-bh/registra-tu-bici-garantia-de-por-vida)

## 03 KOMPONENTEN UND MONTAGE

Die vordere Nabenbaugruppe, in die das EVO-Rad mit Ratschensystem integriert ist, besteht aus den unten aufgeführten Teilen und Beschlägen.

### 01 FRONTVERSCHLUSS

ref.: 363303900

No.	Artikel	Menge
1.1	Ring	2
1.2	Linker Frontverschluss	1
1.3	Rechter Frontverschluss	1

### 02 VORDERES LAGER

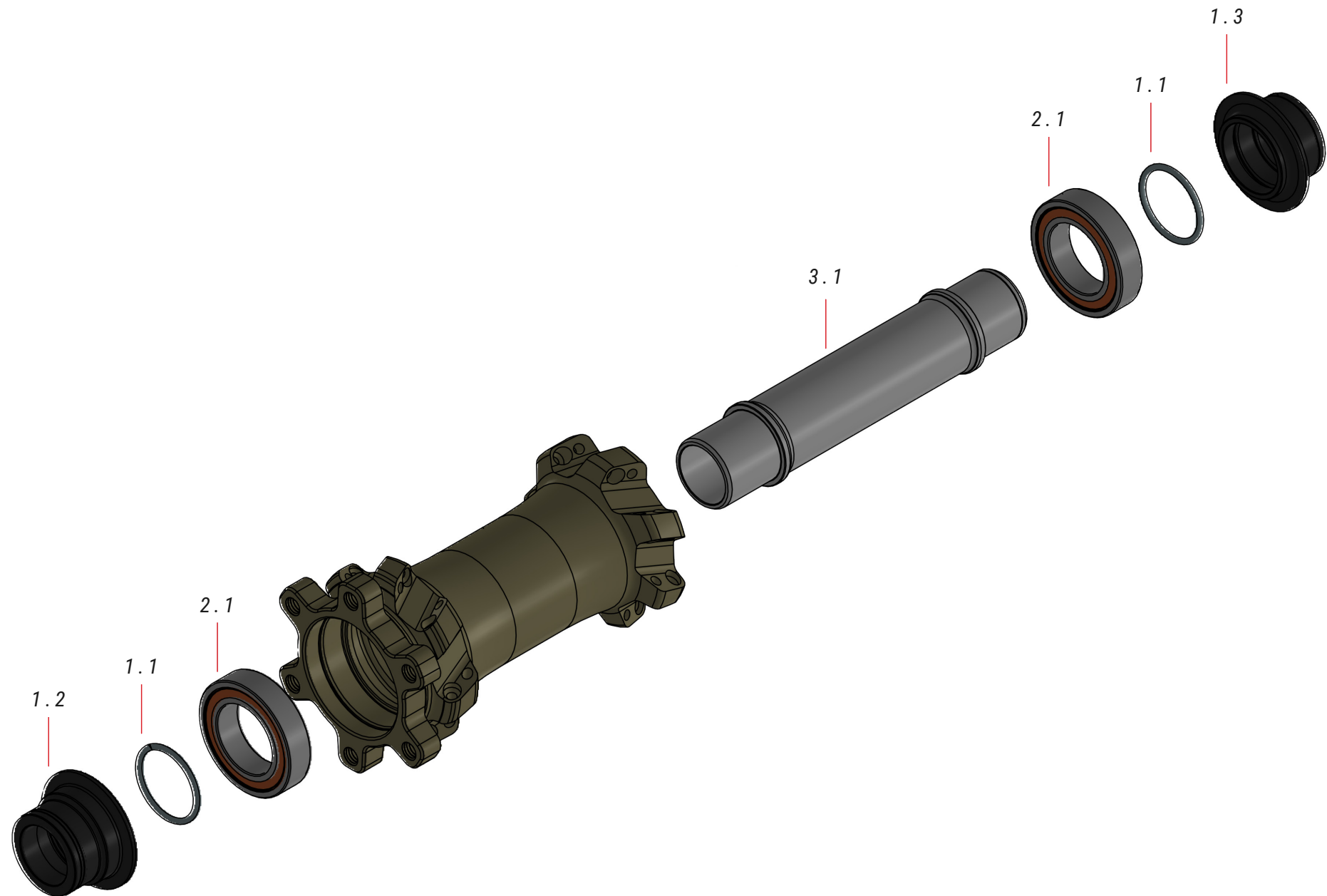
ref.: 381539200

No.	Artikel	Menge
2.1	Lager	2

### 03 VORDERACHSEN

ref.: 391867700

No.	Artikel	Menge
3.1	Vorderachse	1





## 03 KOMPONENTEN UND MONTAGE

Die XDA-Hinterradnabenbaugruppe, in die das EVO-Laufrad mit Ratschensystem integriert ist, besteht aus den unten aufgeführten Teilen und Beschlügen.

### 10 RÜCKENVERSCHLUSS XDA ref.: 363304100

No.	Artikel	Menge
10.1	Rückenverschluss links XDA	1
10.2	Rückenverschluss rechts XDA	1
10.3	Ring	2

### 11 HINTERRADNABE XDA ref.: 381570600

No.	Artikel	Menge
11.1	Distanzstück	2
11.2	Federratsche	1
11.3	Federträger	1
11.4	40T Krone Feste Hinterradnabe	1
11.5	40T Krone Freie Hinterradnabe	1

### 12 XDA NABE ref.: 385291500

No.	Artikel	Menge
12.1	Lager	2
12.2	XDA Nabe Nabe	1
12.3	Distanzstück	2
12.4	Dichtung	1

### 07 HINTERE BUCHSENLAGER ref.: 391867500

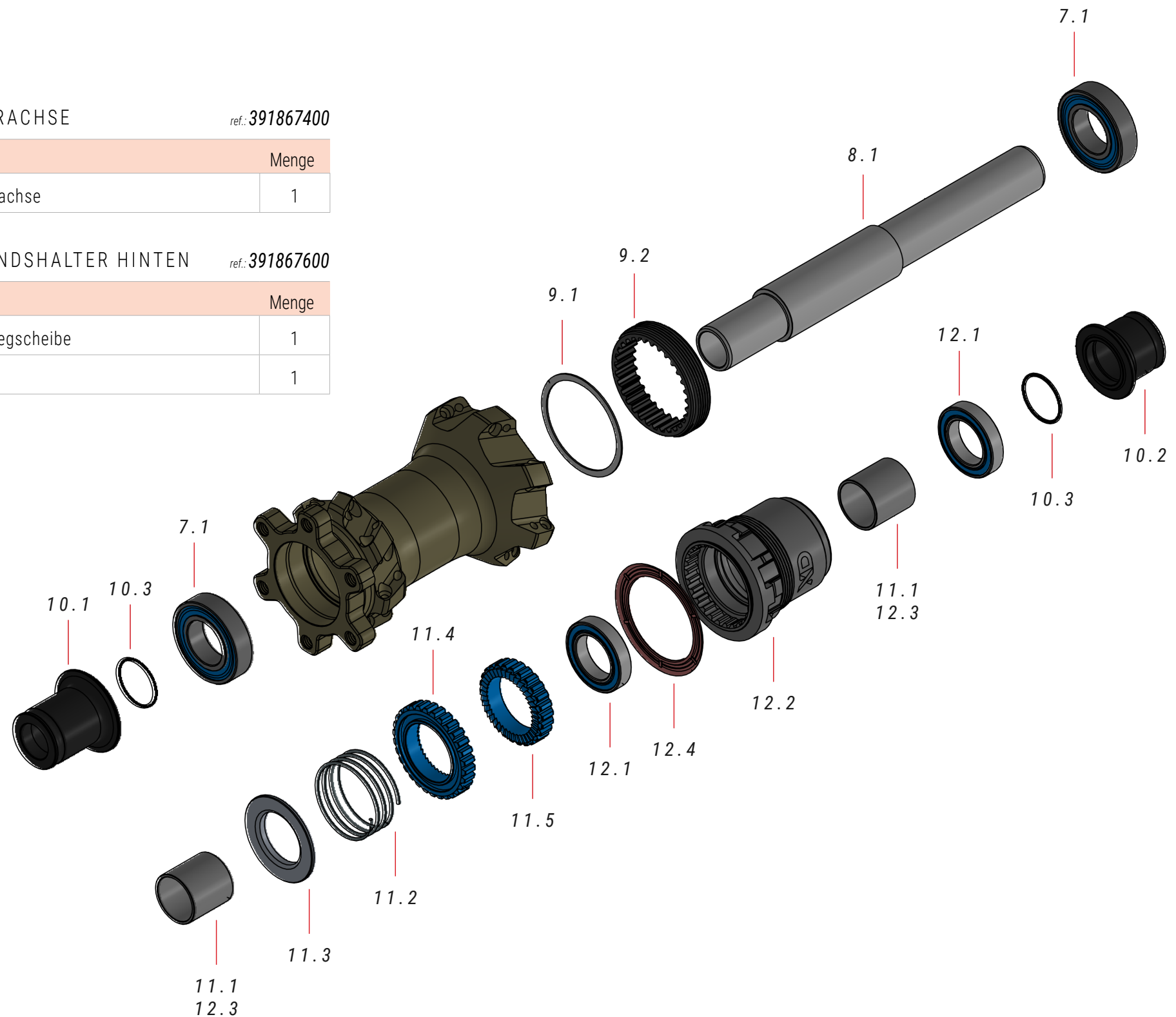
No.	Artikel	Menge
7.1	Hinteres Buchsenlager	2

### 08 HINTERACHSE ref.: 391867400

No.	Artikel	Menge
8.1	Hinterachse	1

### 09 ABSTANDSHALTER HINTEN ref.: 391867600

No.	Artikel	Menge
9.1	Unterlegscheibe	1
9.2	Ring	1





## 04 KONFORMITÄTSERKLÄRUNG

**TEST REPORT**

REPORT NO: N24050204  
PAGE: 1 OF 3  
DATE: Jun/03/2024

Product description: Wheel  
Style/Item No.: MD628-DR836F-MSA  
Additional information: Front Wheel  
Sample quantity: 1PC  
Sample received date: May/21/2024  
Test Reference: Annex A of ISO 4210-7:2023 for city and trekking, young adult and mountain bicycles requirement and test methods.

Remark: (1) Product sent by applicant have been tested by our laboratory. The test result included in this report.  
(2) This test report is responsible only for the tested product, not for the suit .  
(3) This report contains 3 pages, it cannot be abstracted and copied separately.



Approved by:  Inspected by: 

**TEST REPORT**

REPORT NO: N24050212  
PAGE: 1 OF 3  
DATE: Jun/03/2024

Product description: Wheel  
Style/Item No.: MD628-DR836R-MSA  
Additional information: Rear Wheel  
Sample quantity: 1PC  
Sample received date: May/22/2024  
Test Reference: Annex A of ISO 4210-7:2023 for city and trekking, young adult and mountain bicycles requirement and test methods.

Remark: (1) Product sent by applicant have been tested by our laboratory. The test result included in this report.  
(2) This test report is responsible only for the tested product, not for the suit .  
(3) This report contains 3 pages, it cannot be abstracted and copied separately.

Approved by:  Inspected by: 

## 05 HILFE UND ZUSÄTZLICHE RESSOURCEN

Bei BH stellen wir Ihnen verschiedene Mittel zur Verfügung, um alle Ihre Fragen zu klären. Sie können auch Teil unserer globalen Gemeinschaft von Radfahrern durch unsere sozialen Netzwerke werden.

### TECHNISCHE RESSOURCEN

Auf der BH Bikes-Website finden Sie alle Ressourcen, die Sie für das Tuning Ihres Fahrrads benötigen. Über den folgenden Link haben Sie Zugang zu Benutzerhandbüchern, Apps, Garantien, Dateien zur Aktualisierung der Anzeigen und Erklärungsvideos für verschiedene Vorgänge:

<https://www.bhbikes.com/manuals>

Sie können auch Schritt-für-Schritt-Erklärungen für verschiedene Wartungs- und Tuningvorgänge in unserem speziellen Youtube-Kanal sehen:

<https://www.youtube.com/user/ServicioTecnicoBH>

### KONTAKTE

Unsere Vertragshändler verfügen über das Wissen und die Ressourcen, um Ihnen in allen Fragen rund um Ihr Fahrrad zu helfen. Zögern Sie nicht, den nächstgelegenen Händler zu kontaktieren. Sie finden ihn unter folgendem Link:

[https://www.bhbikes.com/es\\_INT/tiendas/buscador-de-tiendas](https://www.bhbikes.com/es_INT/tiendas/buscador-de-tiendas)

Tel: + 34 945 13 52 02

info@bhbikes.com info@bhbikes.com

P.I. Jundiz- Perretagana 10, 01015 Vitoria, Alava (Spanien)

### SOZIALE NETZWERKE

Werden Sie Teil unserer globalen Gemeinschaft von Radfahrern. Entdecken Sie die BH Erfahrungen anderer Radfahrer und teilen Sie Ihre.





[www.bhbikes.com](http://www.bhbikes.com)

YouTube

**BH**