

# BENUTZERHANDBUCH 2025

Die allgemeine Bedienungsanleitung enthält relevante Informationen für die Liste der Fahrradmodelle, für die es kein individualisiertes TekDoc gibt:

- GravelX
- Expert
- Spike
- Quartz
- Kids
- Trekking



# INHALTSVERZEICHNIS

<b>01 EINLEITUNG</b> .....	<b>3</b>
LEGENDE DER SYMBOLE .....	3
<b>02 SICHERHEITSBESTIMMUNGEN</b> .....	<b>4</b>
<b>03 NUTZUNGSBEDINGUNGEN</b> .....	<b>4</b>
<b>04 BAUTEILE EINES FAHRRADS</b> .....	<b>5</b>
BAUTEILE EINES MOUNTAINBIKES .....	5
BAUTEILE EINES FAHRRADS .....	6
<b>05 EINSTELLUNGEN UND SICHERHEITSÜBERPRÜFUNGEN</b> .....	<b>7</b>
ANZUGSDREHMOMENTE .....	7
SCHMIERUNG UND BEFESTIGUNG VON BAUTEILEN .....	7
RAHMENGRÖSSE DES FAHRRADS .....	7
MONTAGE DER PEDALE .....	7
LINKES PEDAL .....	7
HÖHE UND POSITION DES SATTELS .....	7
RECHTES PEDAL .....	7
EINSTELLUNG DER LENKUNG .....	8
SPANNBÜGEL DER STANDARD-SATTELSTÜTZE .....	8
BEISPIEL EINES LENKUNGSSATZES .....	8
EINSTELLUNG VORBAU, LENKER UND HEBEL .....	8
MONTAGESYSTEM DER RÄDER .....	9
BREMSANLAGE .....	10
EINSTELLUNG DER FEDERUNG .....	11
EINSTELLUNG DER REIFEN .....	11
<b>06 INSTANDHALTUNG</b> .....	<b>12</b>
FAHRRAD VOR DER NUTZUNG ÜBERPRÜFEN .....	12
DAS FAHRRAD SAUBERHALTEN .....	12
DIE SCHMIERUNG DES ANTRIEBS AUFRECHTERHALTEN .....	12
INSTANDHALTUNG DER BAUTEILE .....	12
ERSATZTEILE .....	13
NACH EINEM STURZ, SCHLAG ODER AUFPRALL .....	14
<b>07 NUTZUNGSHINWEIS</b> .....	<b>14</b>
MAXIMALE MANTELGRÖSSE .....	14
MINIMALE UND MAXIMALE EINSTECKTIEFE DER SATTELSTÜTZE .....	14
MAXIMALE GABELLÄNGE (AXLE-TO-CROWN) .....	14
MAXIMALE ANZAHL DER DISTANZSTÜCKE AN DER LENKUNG .....	14
POSITION DER SPINNE IM GABELROHR .....	14
BESTIMMUNGSGEMÄSSER GEBRAUCH .....	14
<b>08 NUTZUNGSHINWEIS FÜR DAS ELEKTRISCHE UNTERSTÜTZUNGSSYSTEM</b> .....	<b>15</b>

PFLEGE UND NUTZUNGSVORSCHRIFTEN FÜR DIE ELEKTRISCHEN BAUTEILE UND BATTERIEN .....	15
IDEALE SITUATIONEN FÜR EINE LANGE LEBENSDAUER .....	15
HINWEISE ZUR BATTERIENUTZUNG .....	15
UNGEEIGNETE LADE- UND ENTLADEUMGEBUNGEN UND -LÖSUNGEN .....	15
RECYCLING .....	15
MOTOR .....	15

<b>09 GARANTIE BH</b> .....	<b>16</b>
GARANTIE LIFETIME FRAME .....	16
ERWEITERTE GARANTIE BIS 5 JAHRE FÜR BH-MOTOREN .....	17
ERWEITERTE GARANTIE FÜR BH-BATTERIEN .....	17
REGISTRIERUNG DER ERWEITERTEN GARANTIEN .....	18
GARANTIE DER BAUTEILE DES ELEKTRISCHEN UNTERSTÜTZUNGSSYSTEMS .....	18
VORGEHENSWEISE BEI GARANTIEFORDERUNGEN .....	18
GRÜNDE FÜR DIE ANNULLIERUNG DER GARANTIE DER ELEKTRISCHEN BAUTEILE .....	18
<b>10 KONFORMITÄTSERKLÄRUNG</b> .....	<b>19</b>

# 01 EINLEITUNG

Dieses Benutzerhandbuch enthält wichtige Informationen für die ordnungsgemäße Verwendung und Wartung des Fahrrads. Das Dokument enthält insbesondere allgemeine Informationen, die für alle Fahrräder der BH-Familie gelten. Es wird empfohlen, das gesamte Handbuch sorgfältig zu lesen.

Für genauere Informationen können Sie die spezifischen Bedienungsanleitungen für jedes Fahrradmodell im Internet unter der folgenden Adresse einsehen:

<https://www.bhbikes.com/manuals>

Denken Sie daran, dass die Handbücher auf der BH BIKES-Website regelmäßig aktualisiert werden, damit sie immer auf dem neuesten Stand sind. Prüfen Sie die Version auf der Homepage.

Über denselben Link können auch Apps, Garantien, Dateien zur Aktualisierung der Displays und Erklärungsvideos für verschiedene Vorgänge heruntergeladen werden.

Darüber hinaus können Sie auf unserem speziellen Youtube-Kanal Schritt-für-Schritt-Erklärungen für verschiedene Wartungs- und Einrichtungsarbeiten sehen:

<https://www.youtube.com/user/ServicioTecnicoBH>

Wenn Sie Fragen zu einem unserer technischen Hilfsmittel haben oder nicht finden, was Sie brauchen, zögern Sie nicht, sich an die nächstgelegene Verkaufsstelle zu wenden. Unsere Vertragshändler verfügen über das nötige Wissen und die Ressourcen, um Ihnen in allen Fragen rund um Ihr Motorrad zu helfen. Sie finden sie unter dem folgenden Link:

[https://www.bhbikes.com/es\\_INT/tiendas/buscador-de-tiendas](https://www.bhbikes.com/es_INT/tiendas/buscador-de-tiendas)

Sie können uns auch direkt kontaktieren:

Tel: + 34 945 13 52 02

[info@bhbikes.com](mailto:info@bhbikes.com)

P.I. Jundiz- Perretagana 10, 01015 Vitoria, Alava (Spain)

Wir stellen Ihnen auch unsere sozialen Netzwerke zur Verfügung, damit Sie Ihre Zweifel in unserer großen weltweiten Gemeinschaft von Radfahrern klären können.



© Nachdruck, Übersetzung und Vervielfältigung oder sonstige wirtschaftliche Verwertung, z.B. in elektronischen Medien, auch in Zusammenfassungen, sind ohne vorherige schriftliche Zustimmung des Autors und des Herausgebers nicht gestattet.

Trotz aller Hilfsmittel, die für das Tuning Ihres Fahrrads zur Verfügung stehen, sollten Sie sich darüber im Klaren sein, dass Radfahren eine potenziell gefährliche Aktivität ist. Neben dem Aufbau gibt es weitere äußere Faktoren, die die Wahrscheinlichkeit eines Unfalls erhöhen können. Wir von BH fordern Sie daher auf, alle möglichen Vorsichtsmaßnahmen zu treffen, indem Sie immer mit einem Helm und einer geeigneten Schutzbrille fahren.

Sie sollten auch immer die Vorschriften des Landes berücksichtigen, in dem Sie mit Ihrem Fahrrad unterwegs sind.

## LEGENDE DER SYMBOLE

Im Verlaufe des Dokuments erscheinen Symbole, die verschiedene Arten von Warnungen zu Nutzung, Instandhaltung und Montage anzeigen. Lesen Sie deren Bedeutung aufmerksam durch, um eine falsche Handhabung oder gefährliche Situationen zu vermeiden, die zu schweren Verletzungen bis hin zu tödlichen Unfällen führen können.

## SICHERHEIT



**GEFAHR:** Weist auf eine gefährliche Situation hin, die zu einem tödlichen Unfall oder schweren Personenschäden führen kann, wenn sie nicht vermieden wird.



**WARNUNG:** Weist auf eine gefährliche Situation hin, die zu schweren Verletzungen bis hin zu tödlichen Unfällen führen kann, wenn sie nicht vermieden wird.



**ACHTUNG:** Weist auf eine gefährliche Situation hin, die, wenn sie nicht verhindert wird, zu leichten oder mittelstarken Verletzungen führen kann.



**GEFAHR VON ELEKTRISCHEN ENTLADUNGEN:** Weist auf eine gefährliche Situation hin, die, wenn sie nicht verhindert wird, zu schweren Verletzungen durch elektrische Entladungen bis hin zu tödlichen Verletzungen führen kann.



**GEFAHR VON KURZSCHLÜSSEN:** Weist auf eine gefährliche Situation hin, die, wenn sie nicht verhindert wird, zu Kurzschlüssen an den elektrischen Bauteilen führen kann. Die Kurzschlüsse können Schäden an den Bauteilen und zu Bränden führen.

## 02 SICHERHEITSBESTIMMUNGEN

Am Rahmen Ihres Bikes ist ein Aufkleber mit den Sicherheitsbestimmungen angebracht. Je nach Fahrradtyp sehen die Bestimmungen auf dem Aufkleber folgendermaßen aus:

- Kinderrad: ISO 8098
- Stadträder, Mountainbikes, Rennräder und Räder für junge Erwachsene: ISO 4210
- Fahrräder mit Tretunterstützung (BPAs): EN 15194
- BMX-Räder: EN 16054

### ISO 8098: KINDERRÄDER

Diese internationale Norm beschreibt die Prüfverfahren, die Sicherheitsanforderungen und die Leistungen hinsichtlich Design, Montage und Prüfung der Kinderräder und ihrer Unterbaugruppen. Es werden auch die Richtlinien für die Nutzung und Wartung genannt.

Diese Norm gilt für Fahrräder mit einer Sitzhöhe über 425 mm und unter 635 mm, die mit einer Kraftübertragung auf das Hinterrad angetrieben werden.

Diese Norm gilt für Spezialfahrräder für akrobatische Einlagen von Spezialisten (beispielsweise BMX-Räder).

### ISO 4210: STADTRÄDER, FAHRRÄDER FÜR JUNGE ERWACHSENE, MOUNTAINBIKES UND RENNÄDER

Diese internationale Norm beschreibt die Prüfverfahren, die Sicherheitsanforderungen und die Leistungen hinsichtlich Design, Montage und Prüfung der Räder und ihrer Untereinheiten, deren Sitzhöhe in der beigefügten Tabelle zu finden ist.

Diese Norm gilt nicht für Spezialfahrräder, wie Lastenfahrräder, Spezialfahrräder für akrobatische Einlagen von Spezialisten, Tandem-Räder, BMX-Räder und Fahrräder, die für harte Wettkämpfe ausgelegt und ausgestattet sind.

### EN 15194: FAHRRÄDER MIT TRETUNTERSTÜTZUNG (BPAS)

Diese Norm ist für Fahrräder mit Tretunterstützung und einer maximalen, kontinuierlichen Nennleistung von 0,25 kW vorgesehen, die progressiv reduziert werden, wenn sich die Geschwindigkeit 25 km/h annähert, oder vorher, wenn der Radfahrer aufhört, in die Pedale zu treten.

Diese internationale Norm beschreibt die Prüfverfahren, die Sicherheitsanforderungen und die Leistungen hinsichtlich Design, Montage und Prüfung der Fahrräder mit Tretunterstützung mit Systemen, die eine Batteriespannung von bis zu 48 VDC und ein Batterieladegerät mit 230-V-Eingang nutzen. Sie beschreibt auch die Anforderungen und Prüfverfahren für die Managementsysteme der Motorleistung und der elektrischen Schaltkreise, einschließlich dem Ladesystem.

## 03 NUTZUNGSBEDINGUNGEN

Jede Fahrradfamilie wurde für den Einsatz unter bestimmten Bedingungen konzipiert. Die Nichtbeachtung dieser Nutzungsbedingungen kann zu Unfällen und Schäden führen, die nicht durch die Garantie abgedeckt sind. Sie können die Nutzungsbedingungen für jedes Fahrrad in den spezifischen Handbüchern der einzelnen Modelle nachlesen.

Im Folgenden werden die verschiedenen Fahrradkategorien und die jeweils geltenden Nutzungsbedingungen beschrieben:

### STADT

Stadträder sind nur für den Gebrauch in der Stadt bestimmt. Sie sind für das Fahren auf Radwegen, befestigten Straßen und sogar auf unbefestigten Straßen in gutem Zustand und ohne Unebenheiten geeignet.

### RENNÄDER

Rennräder sind für die Benutzung auf asphaltierten Straßen geeignet. Außerdem müssen die Räder jederzeit mit dem Straßenbelag in Kontakt bleiben.

### SPORT




Sporträder eignen sich für den gemischten Einsatz im Gebirge, auf Waldwegen und Asphalt.

### TRAIL

Zu den Einsatzbedingungen von Trailbikes gehören schwierige Wege, unbefestigte Straßen und schwieriges, unbefestigtes Gelände, das technische Fähigkeiten erfordert. Die Sprünge und Stürze dürfen 61 cm (24") nicht überschreiten.

### ENDURO

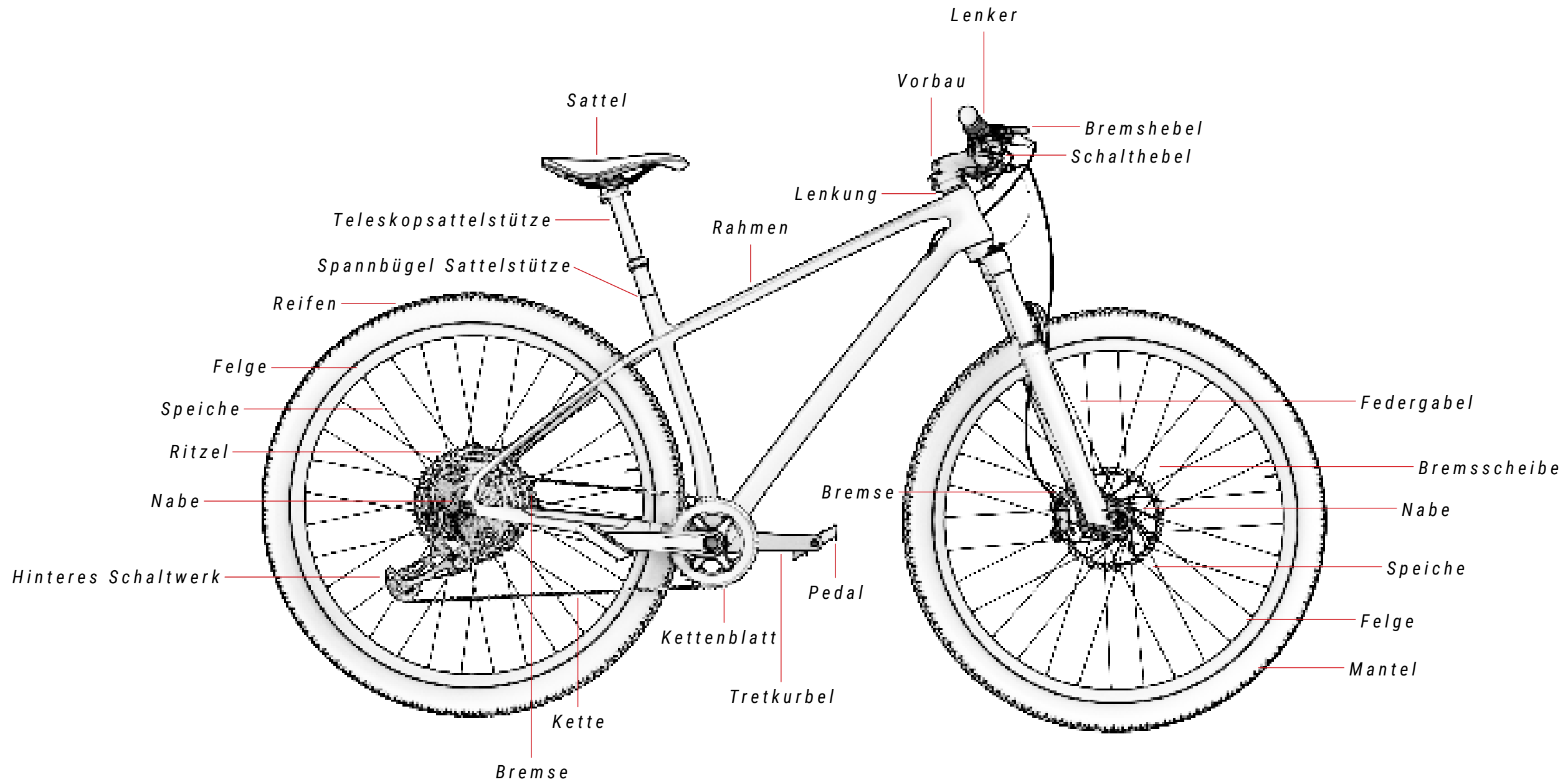
Enduro-Bikes sind für sehr schwieriges Gelände und Sprünge von mehr als 61 cm (24") ausgelegt.

-  Im Falle der Kinderräder müssen die Nutzungsbedingungen immer von einem Erwachsenen überwacht werden.
-  Achten Sie darauf, dass Sie immer die entsprechende Schutzausrüstung tragen, wie Sturzhelm und Schutzbrille, auch wenn Ihr Fahrrad die Nutzungsbedingungen erfüllt, für die es vorgesehen ist. Darüber hinaus müssen Sie vor jeder Fahrt stets die wichtigsten Sicherheitsüberprüfungen vornehmen.
-  Je weiter die Materialermüdung der Bauteile fortgeschritten ist, desto schneller ist das Ende ihrer Nutzungsdauer erreicht. Bestimmte Faktoren, wie das vom Fahrrad zu tragende Gesamtgewicht, die Nutzungshäufigkeit oder die Fahrtdauer wirken sich direkt auf die Nutzungsdauer aus.

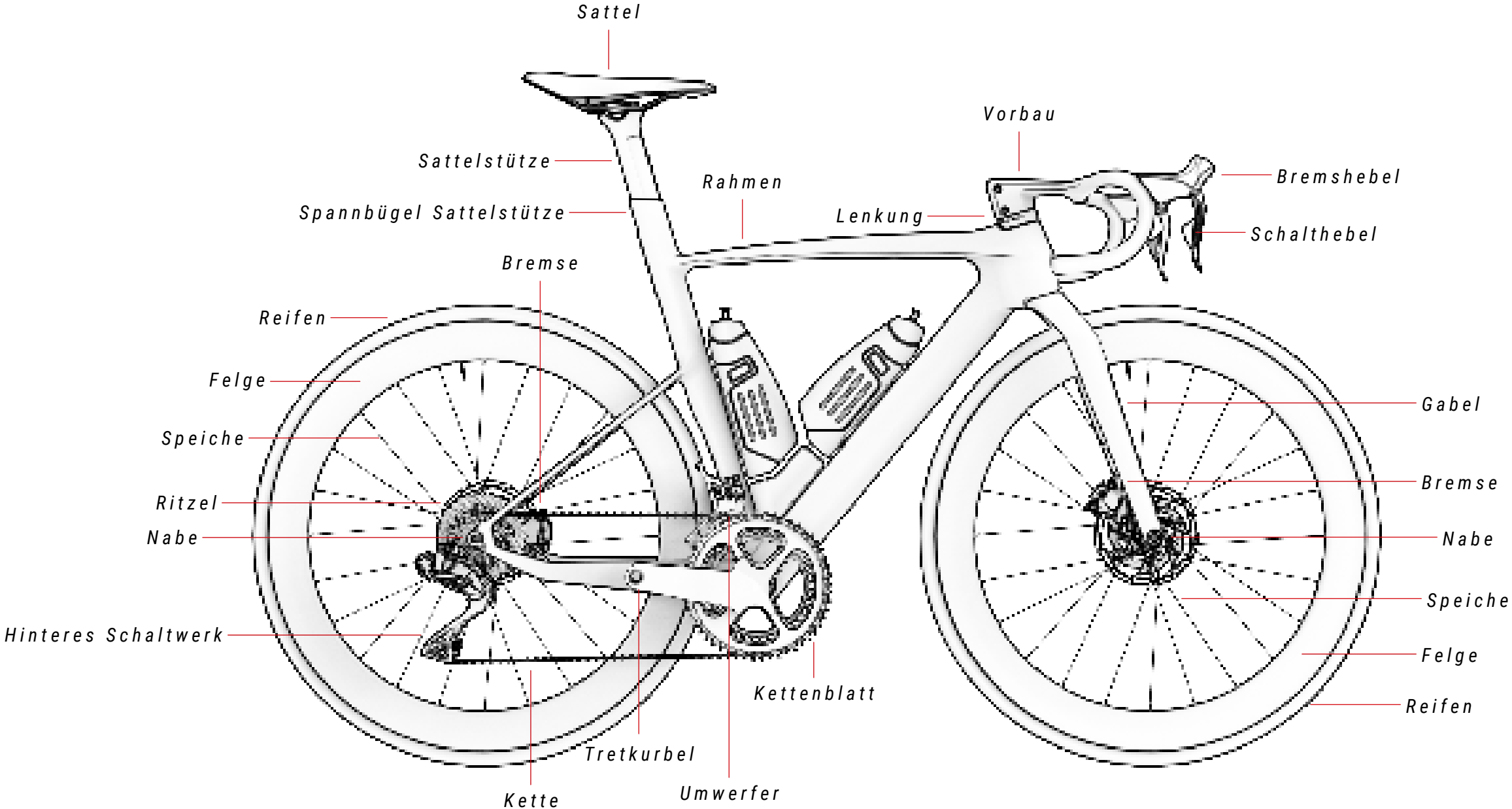
## 04 BAUTEILE EINES FAHRRADS

Um Missverständnisse zu vermeiden, sind in diesem Absatz die Bezeichnungen der Hauptbauteile von Straßenrädern, Mountainbikes, Allgemein- und Triathlonrädern aufgeführt.

### BAUTEILE EINES MOUNTAINBIKES



BAUTEILE EINES FAHRRADS



## 05 EINSTELLUNGEN UND SICHERHEITSÜBERPRÜFUNGEN

Dieser Absatz erklärt die wichtigsten Einstellungen und Sicherheitsüberprüfungen, die eine Unfallgefahr so weit wie möglich reduzieren sollen. Sicherheitsüberprüfungen, wie die Sitzhöhe, müssen nur vor der ersten Fahrt ausgeführt werden. Alle in diesem Absatz beschriebenen Punkte sind jedoch vor jeder Fahrt zu berücksichtigen.

### ANZUGSDREHMOMENTE

Die Anzugsdrehmomente spielen eine entscheidende Rolle bei der Montage aller Bauteile des Fahrrads. Eine Nichteinhaltung des korrekten Anzugsdrehmoments kann zu Unfällen und zum Verlust der Garantie führen. Aus diesem Grund muss für alle Bauteile das Anzugsdrehmoment aller Schrauben angegeben werden. Ferner kann ein falsches Anzugsdrehmoment zu erhöhtem Verschleiß und nachfolgenden Unfällen führen.

In den spezifischen Handbüchern jedes Fahrrad-Modells sind die korrekten Anzugsdrehmomente für die BH-Bauteile angegeben. Für die Anzugsdrehmomente von Bauteilen Dritter schlagen Sie in deren jeweiligen Montagehandbüchern nach. Sollten Sie Fragen haben oder keine Angaben zu den notwendigen Anzugsdrehmomenten finden, zögern Sie nicht, sich mit einem offiziellen BH-Vertriebs Händler in Ihrer Nähe in Verbindung zu setzen.

### SCHMIERUNG UND BEFESTIGUNG VON BAUTEILEN

Es ist von wesentlicher Bedeutung, alle Bauteile, wie die Kette oder die Lager, stets zu schmieren, um vorzeitigen Verschleiß zu verhindern, der zu Unfällen führen kann. Ebenso beeinflusst eine mangelhafte Schmierung auch die Leistung des Fahrrads und kann Unfälle verursachen.

Überprüfen Sie vor jeder Fahrt die Schmierung. Waschen Sie das Rad vor dem Schmieren und schmieren Sie es nach jedem Waschen. Achten Sie besonders auf die Kette und die Federung, überprüfen Sie mindestens einmal jährlich die Umwerfer, den Vorbau, die Pedale und Lager, die in den spezifischen Handbüchern jedes Fahrrads genannt sind.

Andererseits ist die Befestigung mit speziellen Haftmitteln wichtig, um ein Lösen der Schrauben und Schäden oder Unfälle zu verhindern. Die Fixiermittel unterstützen bei der Aufrechterhaltung des korrekten Anzugsdrehmoments.

In den spezifischen Handbüchern jedes Fahrrad-Modells sind die notwendige Schmierung und Befestigung der BH-Bauteile angegeben. Für die Schmierung und Befestigung von Bauteilen Dritter schlagen Sie in deren jeweiligen Montagehandbüchern nach. Sollten Sie Fragen haben oder keine Angaben zu den notwendigen Schmierungen und Befestigungen finden, zögern Sie nicht, sich mit einem offiziellen BH-Vertriebs Händler in Ihrer Nähe in Verbindung zu setzen.

### RAHMENGRÖSSE DES FAHRRADS

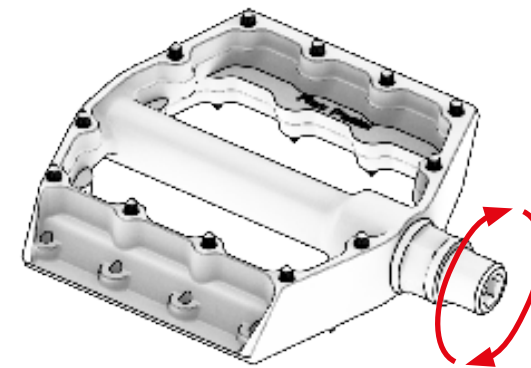
Wenn Sie sich auf ein Rad setzen, prüfen Sie die Rahmengröße und die Abmessungen, um sicherzustellen, dass sie für Ihren Körper passend sind. Eine schlechte Körperhaltung kann die Leistung beeinträchtigen und zu Unfällen führen. BH stellt Ihnen auf seiner Webseite ein Tool zur Verfügung, mit dem Sie die Rahmengröße des Fahrrads, die am besten zu Ihrer Körpergröße passt, berechnen können. Ebenfalls sind in den spezifischen Handbüchern jedes Bikes oder in den Katalogen die Abmessungen der Rahmen definiert.

## MONTAGE DER PEDALE

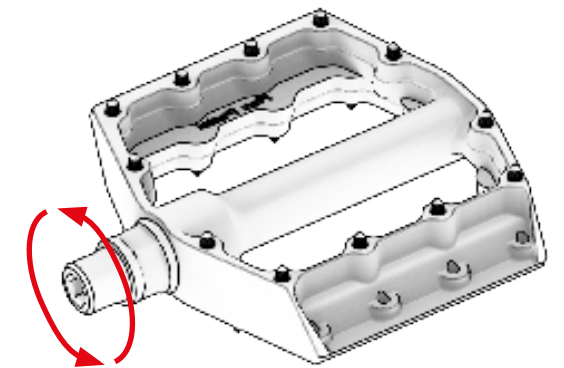
Es ist wichtig, die Pedale korrekt zu montieren, um ein Lösen und damit verbundene Unfälle zu vermeiden. Dazu sind die Pedale vollständig in die Tretkurbeln einzuschrauben. Wie in den Abbildungen unten zu sehen, wird das rechte Pedal, wie üblich, im Uhrzeigersinn eingeschraubt. Stellen Sie sicher, dass das Pedal mit der Kennzeichnung „R“ rechts und das mit der Kennzeichnung „L“ links montiert wird.

Das linke Pedal wird im Gegensatz dazu gegen den Uhrzeigersinn eingeschraubt. Damit soll vermieden werden, dass sich das Pedal beim Treten lösen kann. Das Einschrauben in falscher Drehrichtung kann zur Zerstörung des Gewindes führen, so dass es nicht mehr verwendbar ist.

LINKES PEDAL



RECHTES PEDAL



## HÖHE UND POSITION DES SATTELS

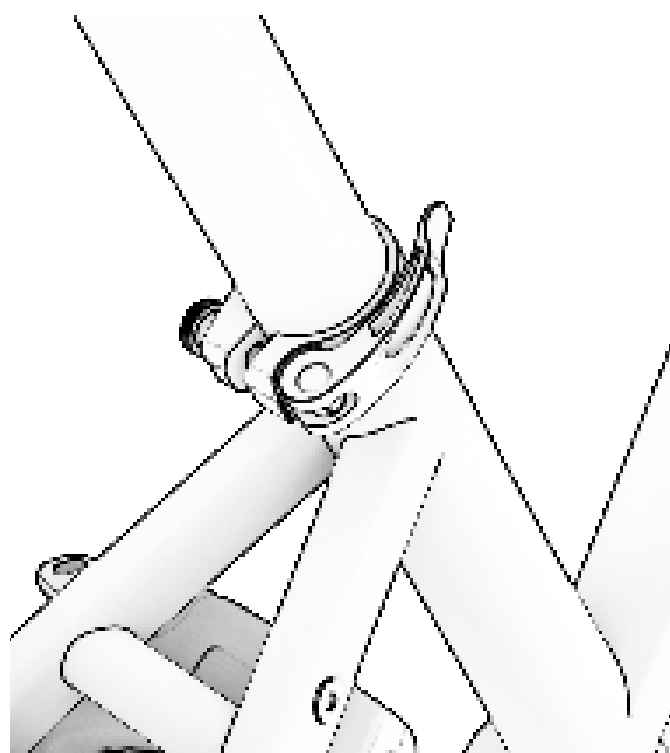
Die Höhe und Position des Sattels beeinflussen direkt die Leistungsfähigkeit des Radfahrers. Eine falsch eingestellte Höhe und Position können kurz- oder langfristig zu Verletzungen führen. Die optimale Höhe ist erreicht, wenn die Ferse beim Sitzen auf dem Sattel auf dem Pedal aufliegt. Dabei muss das Bein vollständig gestreckt und das Pedal in der am weitesten vom Sattel entfernten Position sein. Prüfen Sie, ob bei intensivem Treten des Pedals die Hüfte mitschwingt. In diesem Fall ist der Sattel zu hoch eingestellt und muss niedriger gestellt werden, um das Schwingen zu korrigieren.

Andererseits muss die Sattelposition parallel zum Boden eingestellt werden. Diese horizontale Position ist sowohl in ergonomischer Hinsicht als auch für die Tretleistung optimal.

Beachten Sie, dass sowohl die Rahmen als auch die Sattelstützen eine Mindest- und Höchst-Einstecktiefe haben, die auf jeden Fall einzuhalten ist. Wenn Materialermüdung an einer Sattelstütze auftritt, die nicht ausreichend in den Rahmen eingesteckt und für die der Rahmen nicht ausgelegt ist, kann die Garantie erlöschen. Um dies zu vermeiden, prüfen Sie die Begrenzungen der Sattelstütze und des Rahmens für dieses Teil in den Handbüchern des Herstellers. In den spezifischen Handbüchern jedes BH-Bikes können die Begrenzungen des Rahmens geprüft werden. Wenn Sie die Mindest- oder Höchstbegrenzungen nicht einhalten können, um eine ergonomische Haltung zu finden, wie sie am Anfang dieses Absatzes beschrieben wurde, kann es sein, dass die Rahmengröße des Fahrrads nicht für Sie geeignet ist.

Für die Einstellung der Sitzhöhe müssen Sie den Spannbügel der Sattelstütze lockern, um den Sattel zu lösen. Je nach Modell finden Sie den Standard-Spannbügel oder den integrierten Spannbügel am Rahmen. In jedem Fall müssen die Anzugsdrehmomente der Schrauben eingehalten werden, um zu verhindern, dass sich der Sattel bewegt, wenn er zu locker ist, oder dass der Rahmen und die Sattelstütze beschädigt werden, wenn er zu fest angezogen ist. Prüfen Sie die vom Hersteller empfohlenen Anzugsdrehmomente. BH definiert in den spezifischen Handbüchern jedes Fahrrad-Modells die erforderlichen Anzugsdrehmomente.

### SPANNBÜGEL DER STANDARD-SATTELSTÜTZE



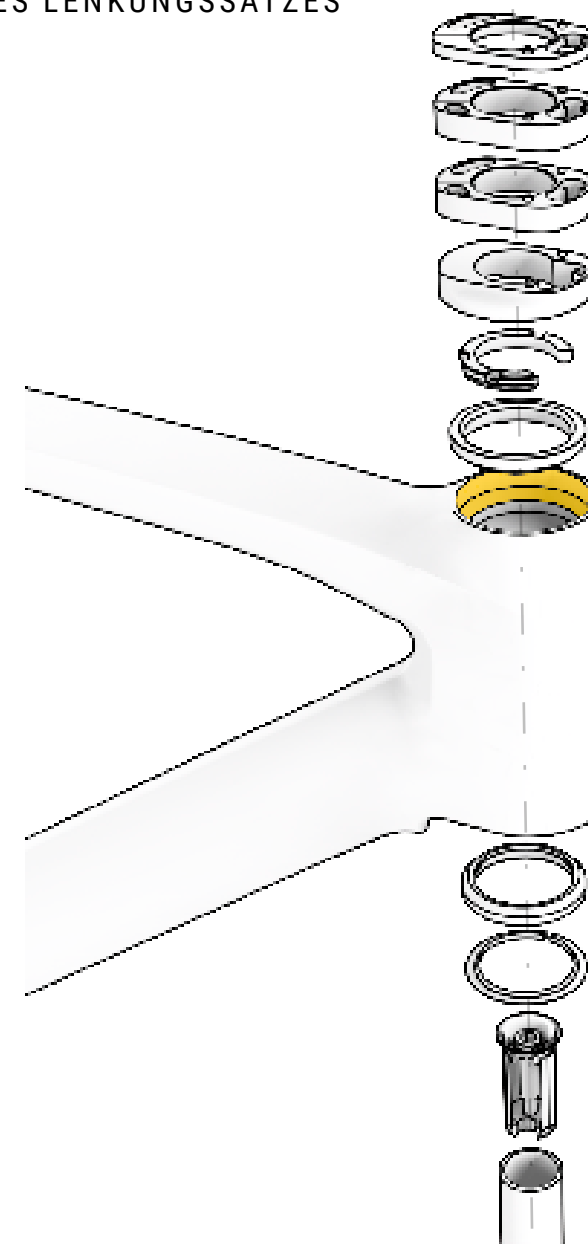
## EINSTELLUNG DER LENKUNG

Die Einstellung der Lenkung des Fahrrads hat eine flüssige Drehung des Lenkers und der Gabel ohne Widerstand zum Ziel. Wie in dem Beispiel der folgenden Abbildung zu sehen, handelt es sich um eine Reihe von Lagern und Unterlegscheiben, die die Bewegung ermöglichen. Wenn die Bauteile nicht korrekt mit einer Spinne zusammengefügt oder nicht die entsprechenden Wartungen durchgeführt werden, kommt es zu Spiel zwischen den Teilen. Sie können überprüfen, ob Spiel vorhanden ist, wackeln Sie dazu am Lenker und achten Sie auf unnormale Geräusche oder Knacken. Sollte Spiel festgestellt werden, fahren Sie nicht mit dem Fahrrad, begeben Sie sich zu Ihrem nächstgelegenen offiziellen BH-Vertriebshändler.

Bei Fahrrädern mit BH FIT-Vorbau wurde die Spinne durch ein System von in den Vorbau integrierten Unterlegscheiben ersetzt. Schlagen Sie im spezifischen Handbuch Ihres Bikes nach, ob der BH FIT-Vorbau verbaut ist, und um zu erfahren, wie er korrekt montiert werden muss.

 Das Fahren auf einem Fahrrad, das Spiel aufweist, kann zu schweren Unfällen führen.

## BEISPIEL EINES LENKUNGSSATZES

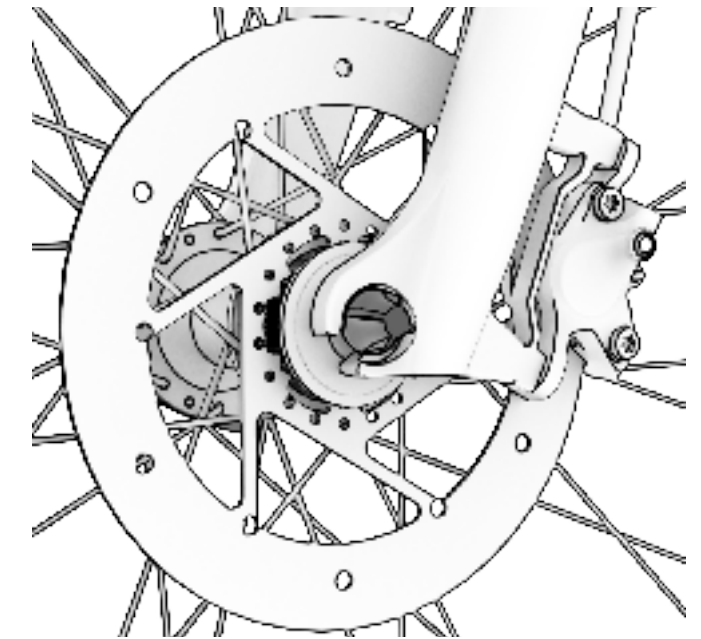
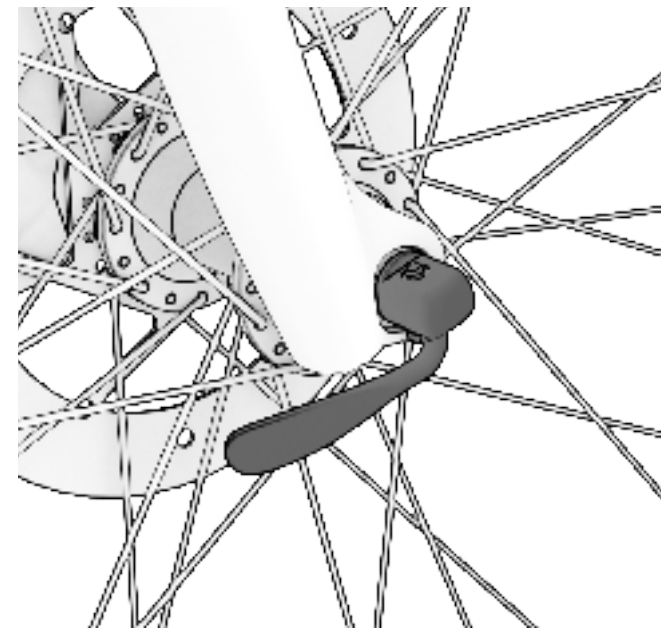
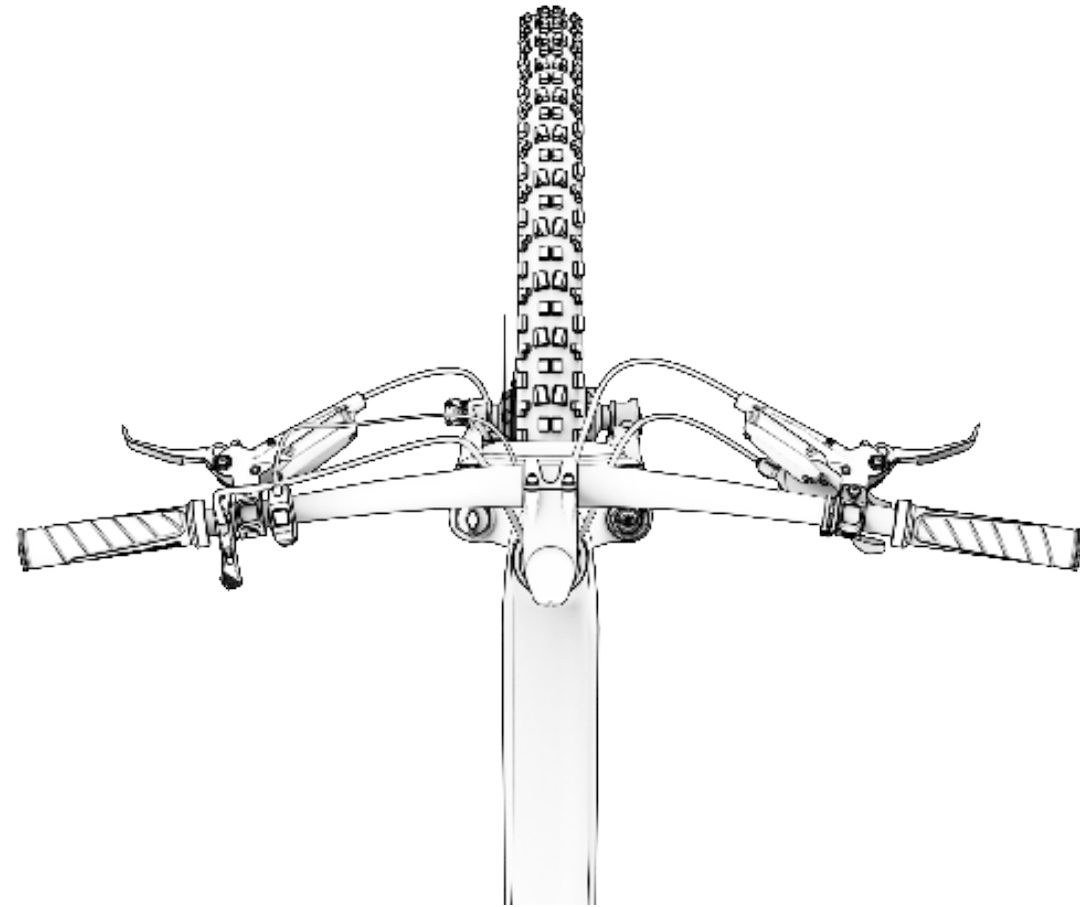


## EINSTELLUNG VORBAU, LENKER UND HEBEL

Der Lenker ist für die Lenkung des Fahrrads zuständig. Deshalb ist er in puncto Sicherheit eines der wichtigsten Elemente. Um während der Fahrt unerwünschte Fehleinstellungen zu verhindern, die zu einem Unfall führen können, müssen die Bauteile mit den von den Herstellern geforderten Anzugsdrehmomenten festgezogen werden. Sowohl der Vorbau am Gabelrohr wie auch der Lenker. Ein Anzugsdrehmoment über das geforderte Anzugsdrehmoment hinaus kann zu Brüchen führen, die nicht von der Garantie abgedeckt sind. Gleichmaßen wichtig ist, die Positionierung der Schalt- und Bremshebel, so dass die normale Tretposition beibehalten werden kann und die Finger diese Hebel perfekt erreichen.

Schlagen Sie im spezifischen Handbuch Ihres Bikes nach, ob der BH FIT-Vorbau verbaut ist, und um zu erfahren, wie er korrekt montiert werden muss.

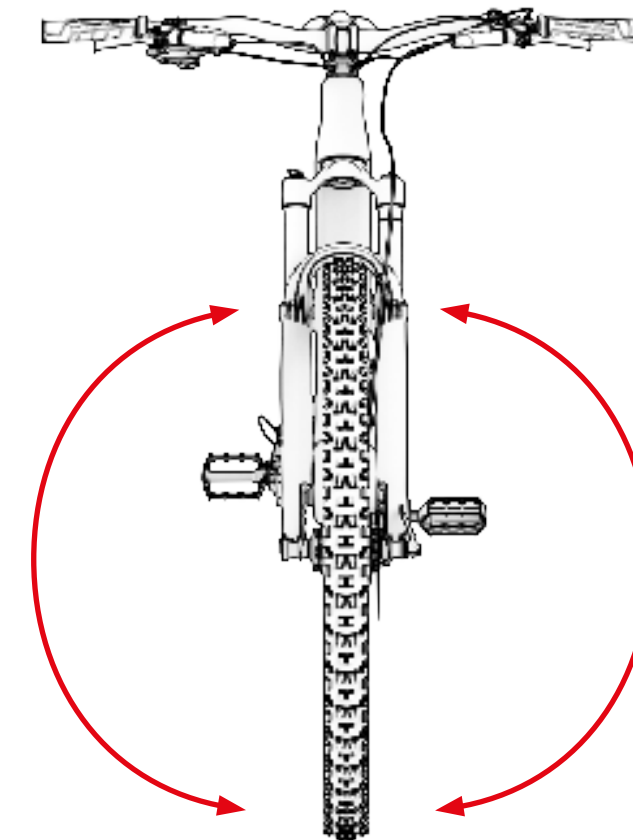
In Bezug auf den Lenker ist ein weiterer zu prüfender Punkt, wie in der folgenden Abbildung zu sehen, dass der Lenker rechtwinklig eingestellt sein muss, wenn man von oben darauf schaut.



## MONTAGESYSTEM DER RÄDER

Die Räder sind üblicherweise mit Schnellspannern befestigt. In anderen Fällen, wie bei den Achsen mit dem Dämpfungssystem Split Pivot, sind sie mittels Steckachse, Muttern und Schrauben befestigt. In der folgenden Abbildung ist an erster Stelle der Hebel mit Schnellspanner und an zweiter Stelle die Mutter dargestellt.

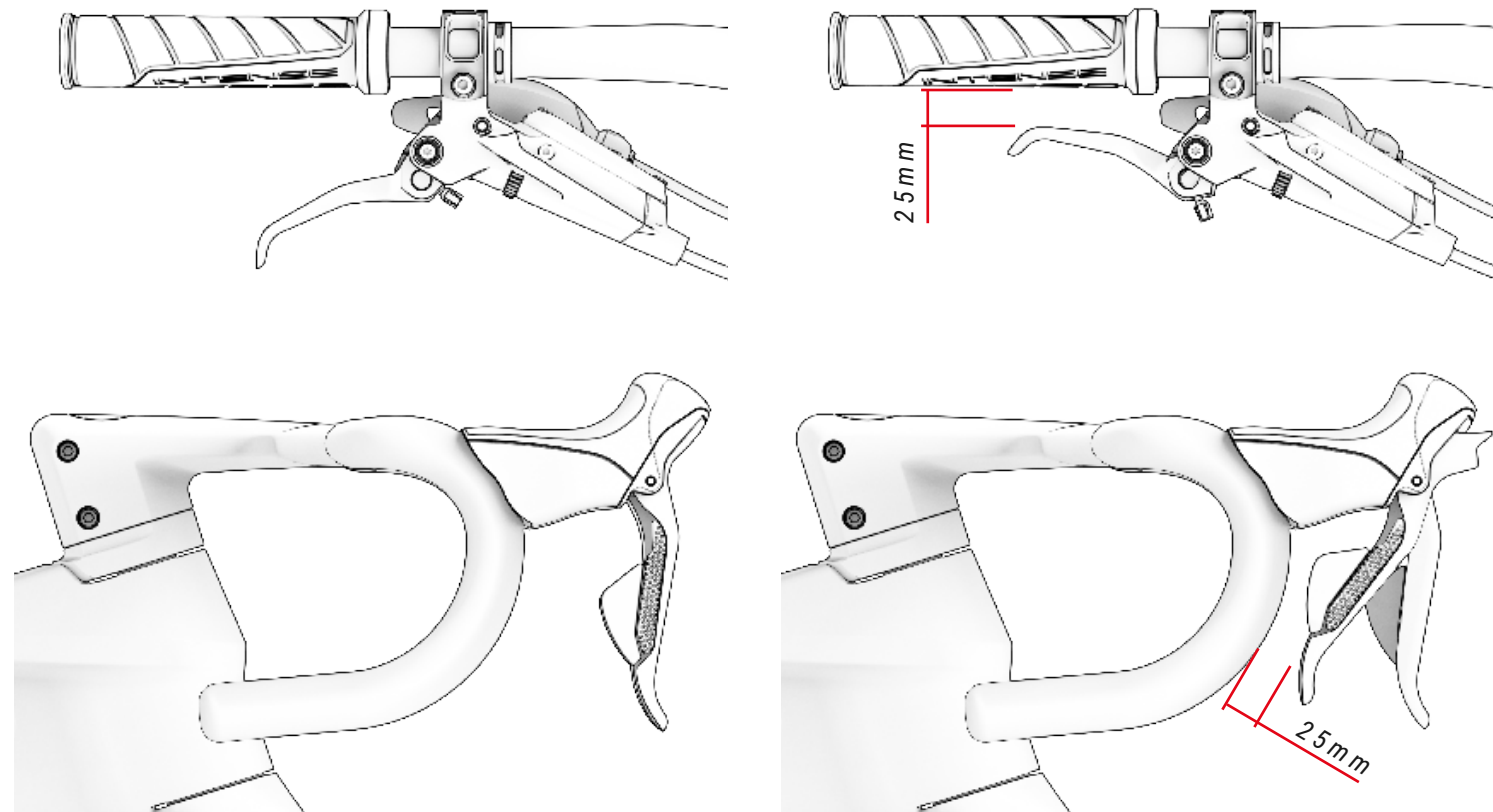
Vor jeder Fahrt ist unbedingt zu überprüfen, dass die Räder korrekt an der Gabel und am Rahmen befestigt sind. Wenn Sie das Fahrrad anheben und das Rad drehen, muss es sich leicht und ohne Widerstand weiterdrehen, sobald sie keine Kraft mehr darauf ausüben. Ferner ist auch zu prüfen, dass das Rad kein Spiel aufweist. Das heißt, dass keine Schwankungen von rechts nach links auftreten, wie es in der letzten Abbildung auf dieser Seite dargestellt. Sollte Spiel festgestellt werden, begeben Sie sich zu Ihrem nächstgelegenen offiziellen BH-Vertriebs Händler, bevor Sie das Rad weiter benutzen.



## BREMSANLAGE

Ein weiteres sehr wichtiges Sicherheitssystem sind die Bremsen. Vor jeder Fahrt ist die korrekte Funktion der Bremsen zu prüfen. Drehen Sie ein angehobenes Rad im Stehen und betätigen Sie den Bremshebel bis zum Anschlag, um sicherzustellen, dass das Rad sofort zum Stillstand kommt. Führen Sie den Vorgang an beiden Rädern durch.

Auch wenn die Räder korrekt zum Stillstand kommen, muss sichergestellt sein, dass der Hebel bei vollständiger Betätigung immer mindestens einen Abstand von 25 mm vom Lenker aufweist. In den folgenden Abbildungen ist ein Beispiel für die Hebel eines Mountainbikes und eines Straßenrads zu sehen.

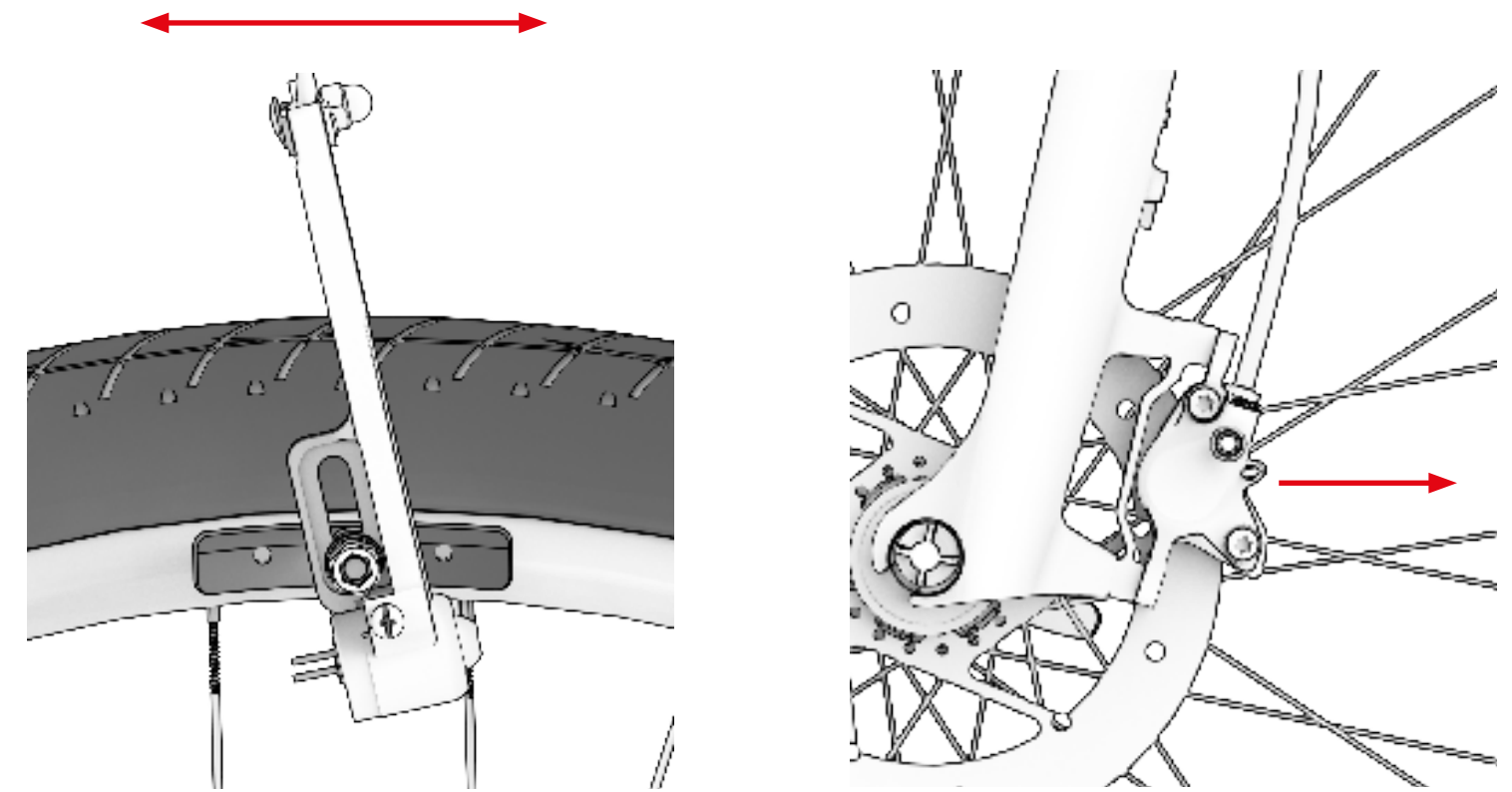


Andererseits muss vor jeder Fahrt in Abhängigkeit des Bremsentyps der Zustand der Kabel oder des Hydrauliksystems überprüft werden. Bremsen mit Kabelfunktion müssen gemäß dem vom Hersteller der Bauteile definierten Anzugsdrehmoment fest angezogen werden. Ferner ist eine Sichtprüfung auf eventuelle Beschädigungen vorzunehmen.

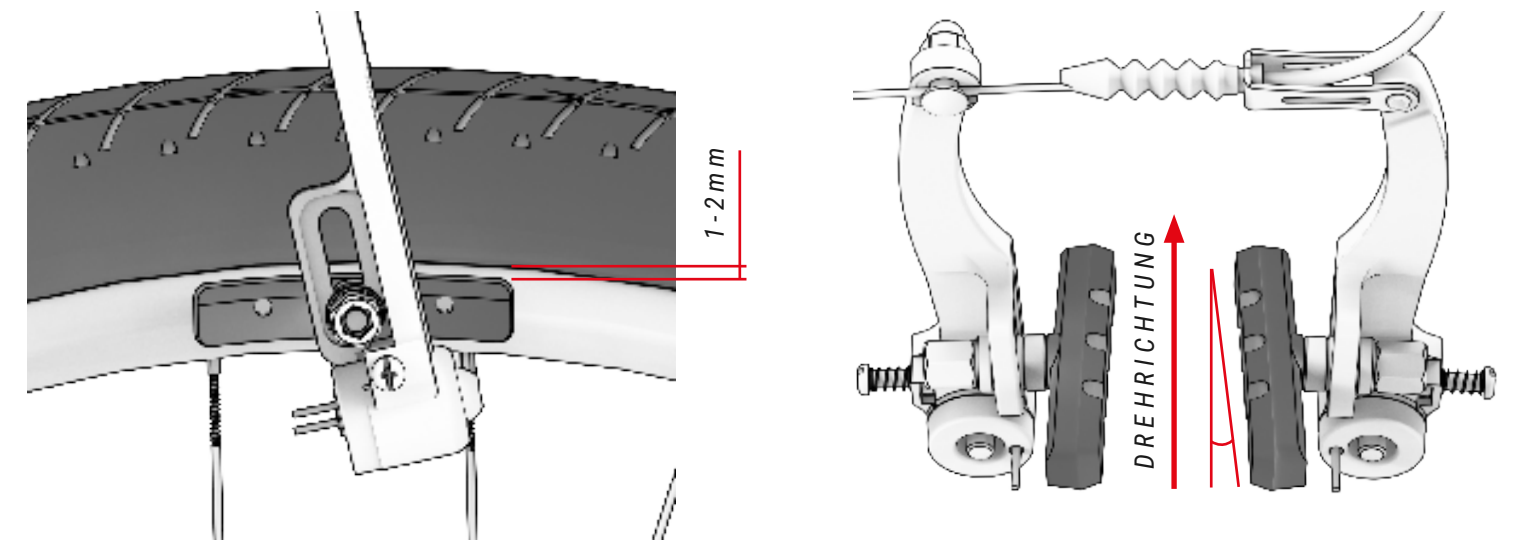
Bei Hydraulikbremsen muss sichergestellt sein, dass keine Lecks an den Hebeln oder entlang der Ummantelungen festzustellen sind. Die Bremsflüssigkeit muss gemäß den Spezifikationen der Hersteller der Bauteile ausgespült werden.

BH empfiehlt das Fahrrad zu einem offiziellen Vertriebshändler zu bringen, um eine gründliche Instandhaltung der Bremsen durchführen zu lassen.

Die Bremsen müssen so befestigt sein, dass sie sich bei Ausübung einer Kraft nach vorne und nach hinten nicht bewegen, wie in der folgenden Abbildung dargestellt.



Bei Bremsen mit Bremsklötzen ist auch auf die Position zu achten. Wie auf den Abbildungen unten zu sehen, müssen die Bremsklötze einen Abstand von 1 bis 2 mm zum Reifen haben. Sie dürfen den Reifen auf keinen Fall berühren. Darüber hinaus müssen die Bremsklötze mit einer leichten Neigung in Drehrichtung des Rades montiert sein. So erreichen Sie eine optimale Bremsung und reduzieren die Geräusentwicklung.



Sowohl die Bremsklötze als auch die Bremsbeläge der Scheibenbremsen sind Verschleißteile, die gemäß den Spezifikationen des Herstellers ausgetauscht werden müssen. Wie die Bremsbeläge erleiden auch die Bremsscheiben einen Verschleiß und müssen vor jeder Fahrt auf Abnutzung, Verformung oder sonstige Anomalien geprüft werden.

Bei Verschleiß oder Feststellung von Anomalien bzw. wenn Sie Zweifel haben, suchen Sie einen offiziellen BH-Vertriebshändler auf.

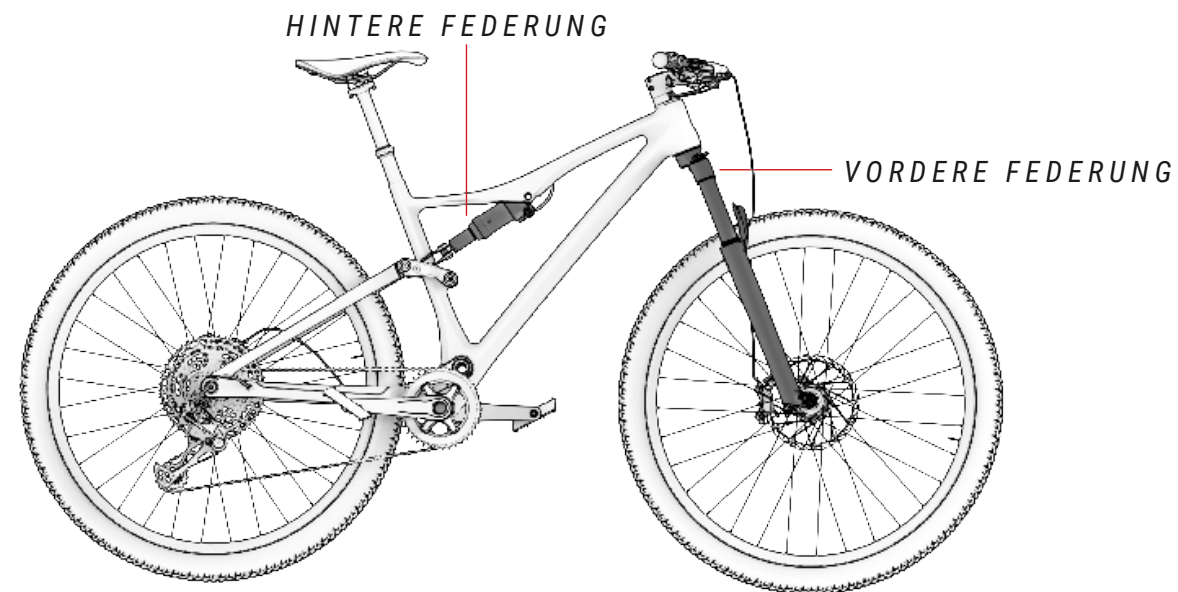
- ⚠ Sie dürfen auf keinen Fall Öl, Schmierfett oder Aerosole auf die Bremsscheiben oder die Bremse auftragen, da Sie dadurch die Bremsbeläge verschmutzen würden und die Bremskraft verloren ginge. Eine Verschmutzung der Bremsbeläge kann tödliche Unfälle nach sich ziehen. Fahren Sie nie mit verschmutzten Bremsbelägen.

## EINSTELLUNG DER FEDERUNG

Die Federung nimmt die Unregelmäßigkeiten des Geländes auf. Es gibt zwei Arten von Federungen, vorne und hinten. Beide müssen regelmäßig geschmiert und je nach Gewicht des Radfahrers und der Art des Geländes, auf dem gefahren werden soll, eingestellt werden.

Dabei ist zu berücksichtigen, dass die Federgabel sich leicht verkürzt, wenn sich der Radfahrer auf das Rad setzt, damit ein Negativfederweg (Sag) entsteht. Diese Einstellung erfordert spezielle Kenntnisse und Werkzeuge, fragen Sie bei dem Vertriebshändler Ihres Vertrauens nach der korrekten Einstellung der Federung. Um den spezifischen Sag jeder Federung zu erfahren, schlagen Sie in den Herstellerhandbüchern nach.

Bei Betätigung der Federung im Stehen darf kein Knacken oder ungewöhnliches Geräusch zu hören sein und die Bewegung muss flüssig ablaufen. Sollten Anomalien auftreten, begeben Sie sich zu einem offiziellen BH-Vertriebshändler in Ihrer Nähe. In den spezifischen Handbüchern jedes Fahrrads ist der Einbau der Federungen dargestellt.



- ⚠ Alle BH-Mountainbikes sind ausschließlich für den Einsatz der serienmäßig verbauten Federgabel oder einer baugleichen Federung konzipiert. Der Einbau von Doppelbrückengabeln oder Gabeln mit anderen Einbaulängen ist nicht zulässig. Die Änderung dieser Bedingung hat den Verlust der Garantie zur Folge und kann zu schweren Schäden oder zum Bruch Ihres BH-Bikes führen.

## EINSTELLUNG DER REIFEN

Der Reifen ist ein Verschleißteil, das bei dem vom Hersteller angegebenen maximalen Verschleiß zu wechseln ist. Er ist der Kontaktpunkt zwischen Fahrrad und Boden, es ist daher besonders wichtig, Reifen aufzuziehen, die für das Gelände, auf dem sie eingesetzt werden sollen, geeignet sind.

Ein weiterer kritischer Punkt für die Sicherheit des Radfahrers ist der Reifendruck. Es ist immer der vom Hersteller angegebene Druck beizubehalten. Im Allgemeinen ist er an der Innenseite des Reifens angegeben.

- ⚠ Die Reifen mit zu hohem Luftdruck oder verschlissene Reifen können zu einem Haftungsverlust des Reifens führen. Gleichmaßen kann ein zu geringer Luftdruck zu einem Haftungsverlust und schweren Unfällen führen. Bei einer Nichteinhaltung der Herstelleranweisungen sind die Schäden nicht durch die Garantie gedeckt.

## 06 INSTANDHALTUNG

Denken Sie daran, dass dieses Benutzerhandbuch wichtige Informationen für die Nutzung und Wartung des Fahrrads im Allgemeinen enthält. Für weitere Einzelheiten und Genauigkeit bei der Einregulierung schlagen Sie im spezifischen Benutzerhandbuch jedes Fahrrad-Modells nach, unter:

<https://www.bhbikes.com/manuals>

### FAHRRAD VOR DER NUTZUNG ÜBERPRÜFEN

Die Fahrräder werden während der Fertigung und danach bei der Endkontrolle in der BH-Werkstatt mehrfach geprüft. Da sich die Funktion Ihres Fahrrads während des Transport verändert haben könnte oder Dritte in der Zwischenzeit Änderungen am Fahrrad vorgenommen haben könnten, müssen Sie vor jeder Fahrt Folgendes überprüfen:

- **RAHMEN:** Es dürfen keine Risse, Beschädigungen oder ungewöhnliche Geräusche festzustellen sein.
- **KETTE:** Sie muss geschmiert sein und das Antriebssystem darf keine ungewöhnlichen Geräusche entwickeln.
- **BREMSEN:** Die Bremsen müssen fehlerfrei funktionieren. Betätigen Sie im Stehen kräftig den Bremshebel und stellen Sie sicher, dass er auf keinen Fall den Lenker berührt.
- **MÄNTEL:** Der Luftdruck muss korrekt sein und es dürfen keine Schnitte im Bereich der Lauffläche und an den Seiten festzustellen sein. Überprüfen Sie auch, dass der Verschleiß den empfohlenen maximalen Verschleiß nicht überschreitet.
- **RÄDER:** Die Räder müssen sich frei drehen. Prüfen Sie darüber hinaus den Abstand zwischen Bremsbelag und Felge, ebenso den Abstand zwischen Rahmen und Reifen.
- **LENKUNG:** Die Lenkung muss sich sanft drehen lassen und darf keine ungewöhnlichen Geräusche entwickeln.
- **DREHPUNKTE DER SCHWINGE:** Wenn Sie das Körpergewicht auf das Fahrrad anwenden, muss die Federung normal und ohne ungewöhnliche Geräusche funktionieren. Wenn sie nicht korrekt funktioniert oder Spiel zwischen den beweglichen Teilen festzustellen ist, kann dies bedeuten, dass nicht das richtige Anzugsdrehmoment angewendet wurde oder die Lager verschlissen sind.
- **LAGER:** Die Lager müssen korrekt funktionieren und dürfen keine ungewöhnlichen Geräusche entwickeln. Die Lager unterliegen Verschleiß und müssen ersetzt werden, um Schäden an den Bauteilen, an denen sie installiert sind, zu vermeiden.
- **ELEKTRISCHES SYSTEM:** Wenn das Fahrrad über ein elektrisches System verfügt, muss dieses korrekt funktionieren, überprüfen Sie dazu die elektrische Unterstützung und die Funktion der entsprechenden Bauteile (Motor, Display, Schaltwerk der Tretunterstützung und den Geschwindigkeitssensor). Wenn keine elektrische Unterstützung verwendet wird, stellen Sie sicher, dass alle Anschlüsse korrekt sind und keine Beschädigungen vorliegen.

⚠️ Fahren Sie nicht mit dem Rad, wenn einer dieser Punkte nicht erfüllt ist! Eine defektes Rad kann zu schweren Unfällen führen! Wenn Sie nicht absolut sicher sind oder Fragen haben, setzen Sie sich mit Ihrer BH-Werkstatt in Verbindung!

⚠️ Überprüfen Sie die Anzugsdrehmomente, sie müssen immer mit den in den Benutzerhandbüchern angegebenen Empfehlungen übereinstimmen. Eine Nichteinhaltung dieser Anweisungen kann zu Unfällen bis hin zu tödlichen Verletzungen führen.

⚠️ Aufgrund der Einflüsse des Geländes und der Kräfte, die auf das Rad wirken, unterliegt das Fahrrad sehr starken Beanspruchungen. Auf diese dynamischen Lasten reagieren die verschiedenen Teile mit Verschleiß und Materialermüdung. Überprüfen Sie Ihr Fahrrad regelmäßig, suchen Sie nach Anzeichen von Verschleiß, Kratzern, Verformungen, Farbabtrag oder beginnenden Rissen. Die Teile, deren Nutzungsdauer überschritten wurde, können ohne Vorankündigung ausfallen. Bringen Sie Ihr Fahrrad regelmäßig in eine BH-Werkstatt, um gegebenenfalls die fraglichen Teile auszutauschen.

### DAS FAHRRAD SAUBERHALTEN

Für eine gute Instandhaltung des Fahrrads empfehlen wir die Einhaltung der folgenden grundlegenden Präventionsmaßnahmen. Eine Nichteinhaltung dieser Empfehlungen kann zu vorzeitigem Verschleiß bis hin zu Brüchen in bestimmten Bereichen, wie Dichtungen und beweglichen Teilen, führen.

- Staub und Lehm mit einem feuchten Schwamm und einem milden und neutralen Reinigungsmittel entfernen.
- Die Kunststoffteile dürfen nur mit Seifenlauge gereinigt werden.
- Die Reifen können mit einem Schwamm oder einer Bürste mit Seifenlauge abgewaschen werden.
- Nach dem Reinigen das Fahrrad mit einem weichen Lappen vorsichtig trockenreiben.
- Nach jeder Reinigung müssen die Antriebselemente geschmiert werden.

⚠️ Der Schmutz kann Schäden verdecken, die zu Unfällen bis hin zu tödlichen Verletzungen führen können.

⚠️ Setzen Sie keine Hochdruckreiniger ein und verwenden Sie auf keinen Fall Dampfstrahlreiniger.

### DIE SCHMIERUNG DES ANTRIEBS AUFRECHTERHALTEN

Nach dem Waschen kann es sein, dass der Kettenantrieb keine Schmierung mehr aufweist. Prüfen und schmieren Sie gegebenenfalls die Kettenglieder. Zu viel Schmierfett kann zu größerer Verschmutzung führen und damit einen vorzeitigen Verschleiß und Fehlfunktionen des Systems nach sich ziehen.

⚠️ Setzen Sie keine Hochdruckreiniger ein und verwenden Sie auf keinen Fall Dampfstrahlreiniger.

### INSTANDHALTUNG DER BAUTEILE

Das Fahrrad benötigt eine regelmäßige Instandhaltung, ebenso eine Mindestanzahl an periodischen Überprüfungen. Die Regelmäßigkeit der Instandhaltungsvorgänge ist abhängig vom Fahrzeugtyp (Citybike, Rennrad, Mountainbike), ebenso von der Häufigkeit und den Nutzungsbedingungen.

## INSTANDHALTUNGSPLAN FÜR DIE BAUTEILE

Bauteil	Auszuführende Maßnahmen	Vor jeder Fahrt	Monatlich	Jährlich
Beleuchtung	Funktionskontrolle			
Reifen	Druckprüfung			
	Die Höhe des Profils und der Seiten überprüfen			
Bremsen (Felge)	Hebelweg, Stärke der Bremsbeläge und die Felgenposition überprüfen			
	Bremsprüfung im Stehen			
	Bremsklötze reinigen			
Bremskabel	Sichtprüfung.			
Bremsen (Scheibenbremsen)	Bremsflüssigkeit wechseln (DOT-Flüssigkeit)			
Federgabel	Überprüfung der Schrauben und entsprechenden Anzugsdrehmomente			
	Ölwechsel und Erneuerung der Elastomerschmierung			
Sattelstütze mit Federung	Instandhaltung.			
	Kontrolle des Spiels.			
Felgen bei Felgenbremsen	Überprüfung und gegebenenfalls Austausch der Bremsbeläge	Spätestens nach dem zweiten Teil des Bremsbelags		
Achse des Tretlagers	Spiel überprüfen			
	Erneuerung der Schmierung			
Kette	Kontrolle und Schmierung			
	Kontrolle und Austausch	Ab 800 km		
Tretkurbeln	Kontrolle und Anzugsdrehmoment			
Räder/Speichen	Drehung des Rades und Speichenspannung überprüfen			
Lenkungssatz	Überprüfung des Lenkungssatzes			
	Erneuerung der Schmierung			
Metalloberflächen	Konservierung	Mindestens alle sechs Monate		
Naben	Überprüfung der Lager			
	Erneuerung der Schmierung			
Pedale	Überprüfung der Lager			
	Schmierung, Reinigung des Verankerungsmechanismus			

Bauteil	Auszuführende Maßnahmen	Vor jeder Fahrt	Monatlich	Jährlich
Sattelstütze/Vorbau	Überprüfung der Befestigungsschrauben.			
Hinteres Schaltwerk/Umwerfer	Reinigung, Schmierung.			
Schnellspanner/Steckachse	Überprüfung der Leistung			
Schrauben und Muttern	Kontrolle und Anzugsdrehmoment			
Speichen	Überprüfung der Spannung			
Vorbau/Sattelstütze	Ausbau und Erneuerung der Montagepaste			
Schaltkreis/Bremsen	Ausbau und Schmierung			
Bauteile des elektrischen Unterstützungssystems	Anschlüsse überprüfen			
	Auf Sauberkeit überprüfen			

Es muss kein Fachmann hinzugezogen werden, wenn Sie geschickt sind, Erfahrung haben und mit dem richtigen Werkzeug ausgestattet sind. Führen Sie die korrektiven Maßnahmen sofort aus, wenn Sie Mängel feststellen. Wenn Sie nicht sicher sind oder Fragen haben, setzen Sie sich mit BH in Verbindung.

Die angegebenen Arbeiten dürfen nur von einem Fahrrad-Fachmann Ihres Vertrauens ausgeführt werden.

## ERSATZTEILE

Um eine optimale Funktion Ihres Fahrrads und höchstmögliche Sicherheit zu gewährleisten, ist es sehr wichtig, Originalteile einzusetzen. Die Nutzung von Nicht-Originalteilen kann Schäden verursachen, die nicht von der Garantie abgedeckt sind.

Die häufigsten Ersatzteile sind die Verschleißteile. Die wichtigsten sind Reifen, Schläuche, Bremsbeläge und Bremsklötze, ebenso die Felgen, vorausgesetzt sie bilden einen Teil der Bremsanlage, die Scheinwerfer, Standlichter, Batterien und Akkus.

- **REIFEN:** Tauschen sie diese durch gleichwertige Reifen aus. Überprüfen Sie die an der Außenseite des Reifens aufgedruckte Marke (Norm E.T.R.T.O.). Es ist zu beachten, dass ein Reifen mit einem größeren Außendurchmesser als empfohlen, dazu führen kann, dass beim Drehen des Lenkers die Fußspitze das Vorderrad oder den Schutz des Hinterrads berührt. Der Radfahrer kann dadurch die Kontrolle über das Fahrrad verlieren und einen Unfall mit schwerwiegenden Folgen erleiden. Dasselbe kann geschehen, wenn Sie die Tretkurbel des Pedals gegen eine längere austauschen.
- **SCHLÄUCHE:** Setzen Sie immer einen für den Reifen geeigneten Schlauch ein. Halten Sie sich an die Anweisungen, die an der Außenseite des Schlauchs angegeben sind (Norm E.T.R.T.O.).
- **SCHEIBENBREMSEN UND BREMSBELÄGE:** Beachten Sie die Herstelleranweisungen.
- **SCHEINWERFER UND STANDLICHTER:** Tauschen Sie das Birnchen durch eines desselben Typs aus. Halten Sie sich an die im Metallbereich zu findenden Anweisungen.

- **KETTE, RITZEL UND KETTENBLÄTTER:** Beachten Sie die Herstelleranweisungen.
- **BATTERIEN UND AKKUS** Gegen solche desselben Typs austauschen. Halten Sie sich an die an der Außenseite zu findenden Anweisungen.


 Denken Sie daran, dass die Nutzung von Nicht-Originalteilen Schäden verursachen kann, die nicht von der Garantie abgedeckt sind.

## NACH EINEM STURZ, SCHLAG ODER AUFPRALL


Wenn Sie einen Sturz, Schlag oder Aufprall erleiden, ist das Wichtigste, sicherzustellen, ob Sie noch in der Verfassung sind, die Fahrt fortzusetzen. Fahren Sie mit dem Fahrrad nicht weiter, wenn Sie sich verletzt haben, rufen Sie gegebenenfalls einen Krankenwagen.

Wenn Sie in der Verfassung sind, die Fahrt fortzusetzen, müssen Sie prüfen und sicherstellen, dass das Fahrrad ebenfalls vollständig einsatzfähig ist:

- Überprüfen Sie, ob die Räder noch festsitzen und die Felgen noch am Rahmen und an der Gabel zentriert sind. Drehen Sie die Räder. Wenn sich der Spalt sichtbar verändert hat und Sie ihn vor Ort nicht wieder zentrieren können, müssen Sie die Bremsen etwas von der Felge trennen, damit sie sich frei drehen lässt.

 Beachten Sie in diesem Fall, dass sich die Bremswirkung verringert.

- Prüfen Sie, ob der Lenker oder der vordere Teil des Rahmens verformt oder gebrochen sind. Stellen Sie sicher, dass der vordere Teil fest an der Gabel angebracht ist, indem Sie das Vorderrad fest zwischen die Knie nehmen und versuchen den Lenker im Verhältnis zum Vorderrad zu verdrehen.
- Achten Sie darauf, dass die Kette korrekt aufliegt. Wenn das Fahrrad auf die Seite des Antriebs gefallen ist, prüfen Sie dessen Funktion. Bitten Sie jemanden um Hilfe, um das Fahrrad auf den Sattel zu stellen und schalten Sie die Gänge. Wenn die Kette in das größte Ritzel einrastet, achten Sie auf den Abstand zwischen Gangschaltung und Speichen. Wenn sich die Gangschaltung oder die Halterung verzogen haben sollten, kann sich erstere in den Speichen verklemmen – Vorsicht Sturzgefahr! Die Gangschaltung, das Hinterrad oder der Rahmen könnten beschädigt worden sein. Prüfen Sie den Umwerfer. Wenn er sich verschoben hat, kann die Kette herausspringen. Das Fahrrad verliert den Antrieb (siehe auch Abschnitt „Antrieb“).
- Prüfen Sie den Sattel, das Oberrohr oder den Tretlagerkasten, um sicherzustellen, dass keine Schäden entstanden sind.
- Heben Sie das Fahrrad etwas an und lassen es wieder auf den Boden sacken. Wenn Sie Geräusche feststellen, prüfen Sie das Fahrrad und suchen nach losen Schrauben.
- Überprüfen Sie das gesamte Fahrrad erneut, um mögliche Verformungen, Farbabträge oder Risse festzustellen.
- Fahren Sie dann ganz vorsichtig weiter, wenn das Resultat der Überprüfung zufriedenstellend ausgefallen ist. Bremsen oder beschleunigen Sie auf keinen Fall abrupt oder treten bergauf zu fest in die Pedale. Wenn Sie nicht sicher sind, warten Sie bis Sie von einem Fahrzeug abgeholt werden können, statt ein Risiko einzugehen. Sobald Sie zuhause sind, führen Sie noch einmal eine umfassende Prüfung Ihres Fahrrads durch. Wenn Sie nicht absolut sicher sind oder Fragen haben, setzen Sie sich mit Ihrer BH-Werkstatt in Verbindung!

 Die Aluminiumteile, die sich verformt haben sollten, dürfen nicht wieder geradegebogen werden, das heißt, sie können nicht repariert werden. Danach besteht sogar ein höheres Bruchrisiko, insbesondere an Gabel, Lenker, Vorderseite, Tretkurbel und Pedalen. Tauschen Sie diese aus Sicherheitsgründen aus.

## 07 NUTZUNGSHINWEIS

### MAXIMALE MANTELGRÖSSE

Wenn Sie an Ihrem Fahrrad einen Reifen installieren, der kein Originalreifen ist, stellen Sie sicher, dass immer mindestens 6 mm zwischen Mantel und jedem Rahmen- und Gabelteil bestehen müssen.

### MINIMALE UND MAXIMALE EINSTECKTIEFE DER SATTELSTÜTZE

Eine Nichtbeachtung der in diesem Handbuch angegebenen minimalen und maximalen Einstecktiefe der Sattelstütze kann eine Hebelwirkung auf den Rahmen ausüben. Der ausgeübte Druck kann den Rahmen beschädigen und schwere Unfälle verursachen. Die Garantie deckt Schäden, die aus einer Nichteinhaltung dieser Anweisungen entstanden sind, nicht ab.

### MAXIMALE GABELLÄNGE (AXLE-TO-CROWN)

Beachten Sie die maximale Länge zwischen Gabelachse und dem unteren Teil des Steuerrohrs (Axle-to-Crown). Wenn Sie diese maximale Länge nicht einhalten, kann der Rahmen beschädigt werden, da er eine Last tragen muss, für die er nicht ausgelegt ist, dies kann zu schweren Unfällen führen.

### MAXIMALE ANZAHL DER DISTANZSTÜCKE AN DER LENKUNG

In diesem Handbuch ist die maximale Anzahl der Distanzstücke an der Lenkung angegeben, die unter dem Vorbau angebracht werden können. Wenn Sie diese maximale Anzahl nicht einhalten, können die Materialien beschädigt werden, da sie eine Last tragen müssen, für die sie nicht ausgelegt sind, dies kann zu schweren Unfällen führen.

### POSITION DER SPINNE IM GABELROHR

Auf keinen Fall dürfen Distanzstücke über dem Vorbau in die Lenkung eingesetzt werden. Wenn Sie dies nicht einhalten, können die Materialien beschädigt werden, da sie eine Last tragen müssen, für die sie nicht ausgelegt sind, dies kann zu schweren Unfällen führen.

### BESTIMMUNGSGEMÄSSER GEBRAUCH

Jedes Bike ist für einen bestimmungsgemäßen Gebrauch konzipiert. Halten Sie sich an den bestimmungsgemäßen Gebrauch jedes Fahrrad-Modells. Schlagen Sie hinsichtlich des unterschiedlichen bestimmungsgemäßen Gebrauchs im Abschnitt "BESTIMMUNGSGEMÄSSER GEBRAUCH" in diesem Handbuch nach.

## 08 NUTZUNGSHINWEIS FÜR DAS ELEKTRISCHE UNTERSTÜTZUNGSSYSTEM

### PFLEGE UND NUTZUNGSVORSCHRIFTEN FÜR DIE ELEKTRISCHEN BAUTEILE UND BATTERIEN


Alle Produkte und Bauteile von BH sind so ausgelegt, dass ihnen Spritzer und Regen nichts anhaben können. Bestimmte Praktiken können Schäden an den Bauteilen und Kurzschlüsse ausschließen. Führen Sie möglichst keine der folgenden Aktionen aus:

- Waschen des Fahrrads mit Hochdruckreiniger.
- Das Fahrrad unter widrigen Wetterbedingungen einsetzen.
- Das Fahrrad bei Regen außen an einem Fahrzeug transportieren.
- Die Batterie hohen Temperaturen aussetzen. Bei Überschreiten von 70 °C kann es zu Lecks und Feuergefahr kommen.
- Nichteinhaltung des Temperaturbereichs bei Nutzung, Ladung und Lagerung des Fahrrads.

### IDEALE SITUATIONEN FÜR EINE LANGE LEBENSDAUER

Wir empfehlen eine Reihe von Bedingungen für eine maximale Nutzungsdauer der Batterie:

- Auf ebener und stabiler Fläche aufladen.
- Keiner direkten Sonneneinstrahlung aussetzen.
- Keine Kinder oder Haustiere in der Nähe dulden.
- Weder Regen noch Feuchtigkeit aussetzen.
- Für gute Belüftung und Trockenheit sorgen.
- Eine Temperatur zwischen 15–25 °C einhalten.
- Die Batterie unter 10 % Ladestand nicht mehr verwenden. Unter diesem Ladestand kann die Nutzungsdauer der Zellen beeinträchtigt werden.

 Jede nicht genehmigte Veränderung an den Bauteilen des elektrischen Systems kann zu schweren Unfällen führen und zum Erlöschen der Garantieansprüche führen.

### HINWEISE ZUR BATTERIENUTZUNG

Eine sachfremde Nutzung der Batterien kann zu Schäden und schweren Unfällen führen. Halten Sie die folgenden Bedingungen ein, um dies zu vermeiden:

- Setzen Sie nur das Original-Ladegerät ein.
- Lassen Sie die Batterie nicht in der Nähe von Wärmequellen.
- Die Batterie nicht erhitzen oder in offenes Feuer werfen.

- Vermeiden Sie einen Kontakt der Batterieanschlüsse mit metallischen Gegenständen.
- Tauchen Sie die Batterie nicht ins Wasser ein und vermeiden Sie Spritzer und Feuchtigkeit.
- Die Batterie nicht anstoßen oder perforieren.
- Bei Lecks darf die Batterieflüssigkeit nicht an Hände oder in die Augen gelangen.
- Nicht einsetzen, wenn äußere Beschädigungen festzustellen sind.
- Die Batterie nur mit einem trockenen oder feuchten Lappen reinigen.

### UNGEEIGNETE LADE- UND ENTLADEUMGEBUNGEN UND -LÖSUNGEN

Die im Weiteren beschriebenen warmen und kalten Umgebungen können dazu führen, dass der Ladevorgang in den Wartemodus wechselt oder abgebrochen wird, ohne die Batterie vollständig zu laden.

- **Entladeunterbrechungsmodus im Winter oder DUT (Discharge Under Temperature):** Die Entladung der Batterie wechselt in den Unterbrechungsmodus, wenn die Temperatur unter -20 °C liegt, dadurch funktioniert die Tretunterstützung nicht mehr und die Batterie wird geschützt. In diesen Fällen wird der Unterbrechungsmodus automatisch aufgehoben, wenn die Temperatur der Batterie -20 °C überschreitet.
- **Ladeunterbrechungs-Modus im Winter oder CUT (Charge Under Temperature):** Die Ladung der Batterie geht in den Unterbrechungsmodus über, wenn die Temperatur unter 0 °C liegt. Wenn der Ladevorgang einsetzt und die Temperatur durch die nächtliche Abkühlung oder andere Faktoren unter diesen Wert fällt, stoppt der Ladevorgang und geht in den Unterbrechungsmodus über, um die Batterie zu schützen. In diesen Fällen wird der Unterbrechungsmodus automatisch aufgehoben, wenn die Ladetemperatur 0 °C wieder übersteigt.
- **Rauschen in Fernsehgeräten/Radios/Computern:** Das Laden in der Nähe von Fernsehgeräten, Radios oder ähnlichen Geräten kann zu statischer Aufladung, flackernden Bildern und anderen Störungen führen. Wenn dies geschieht, setzen Sie den Ladevorgang an einer vom Fernsehgerät oder Radio entfernten Stelle fort (beispielsweise in einem anderen Raum).

### RECYCLING

Die Lithium-Ionen-Batterien sind Recyclingmaterialien, aber sie können Umweltschäden verursachen, wenn sie nach der Nutzungsdauer nicht korrekt entsorgt werden. Halten Sie sich an die folgenden Schritte, wenn die Nutzungsdauer beendet ist:

- Klassifizieren und recyceln Sie alle elektrischen Bauteile an einer für ein nachhaltiges Recycling vorgesehenen Stelle.
- Prüfen und erfüllen Sie hinsichtlich der Batterien zu jedem Zeitpunkt die Bestimmungen in ihrem Land.

### MOTOR

Der Gleichstrommotor befindet sich in der Achse des Tretlagers. Wie jedes andere Teil Ihres Fahrrads hängt die Nutzungsdauer des Motors vom Nutzungsgrad ab. Unter normalen Nutzungsbedingungen kann der Motor 10 bis 20 Jahre oder 100.000 km halten.

## 09 GARANTIE BH

BH BIKES verpflichtet sich, langlebige Fahrräder mit höchsten Qualitätsstandards anzubieten. Deshalb gewährt BH BIKES neben der gesetzlichen Garantie für diese Produkte eine Zusatzgarantie und zusätzliche Deckungsbedingungen. In diesem Absatz sind die verschiedenen Garantien und das Verfahren beschrieben, um diese Zusatzgarantie LifeTime Frame in Anspruch nehmen zu können.

### GESETZLICHE GARANTIE

Die gesetzliche Garantie schützt den Erstkäufer vor Herstellungsmängeln und/oder nicht vertragsgemäßen Leistungen. Diese Garantie gilt sowohl für Rahmen als auch Bauteile von BH BIKES. Der Anwendungszeitraum variiert in Übereinstimmung mit der im Land des Kaufs geltenden Gesetzgebung und mit gesetzlicher Gültigkeit ab dem Kaufdatum. Während dieses Zeitraums hat der Inhaber der Garantie das Recht auf kostenlose Reparatur der Herstellungsmängel oder einen entsprechenden Austausch, einschließlich der Transport- oder Reisekosten, sowie der daraus entstandenen Schäden und Beeinträchtigungen. Es gibt verschiedene Bedingungen, die zu erfüllen sind, um die Garantie in Anspruch nehmen zu können:

- Diese Garantie berührt nicht die Rechte des Verbrauchers im jeweiligen Land.
- Die Aufnahme eines defekten Fahrrads oder Teils in die Garantiebedingungen unterliegt letztendlich der Entscheidung des technischen Kundendienstes.
- Die Garantie deckt in keinem Fall den Austausch von Teilen ab, die durch den normalen Gebrauch des Fahrrads Verschleiß ausgesetzt sind.
- Die Garantie gilt in keinem Fall für Brüche oder Defekte, die auf einen fahrlässigen Gebrauch des Fahrrads, den Einsatz im Wettbewerb, die Montage von nicht originale Zubehör oder unsachgemäße Handhabung und Wartung zurückzuführen sind.
- Die Garantie gilt in keinem Fall, wenn die in diesem Dokument aufgeführte Inspektion vor der Auslieferung und die entsprechenden Wartungsintervalle nicht von einer BH-Vertragswerkstatt durchgeführt, ordnungsgemäß ausgefüllt und abgestempelt wurden.
- Falls die durchgeführte Reparatur nicht zufriedenstellend ist und der Gegenstand nicht die optimalen Bedingungen für die Erfüllung des vorgesehenen Verwendungszwecks erfüllt, hat der Garantiennehmer Anspruch auf den Ersatz des gekauften Produkts oder des defekten Teils durch ein anderes Produkt mit identischen Eigenschaften oder auf die Rückerstattung des für das defekte Produkt oder Teil gezahlten Preises.
- Die Garantielaufzeit wird für die Zeit der Reparatur ausgesetzt, im Falle eines Austauschs des Elements oder des Bauteils, wird die Laufzeit der Garantie für das betroffene Element verlängert.
- Die Forderungsfrist auf Erfüllung der Garantiebestimmungen verfällt sechs Monate nach Ablauf der Garantielaufzeit.
- Alle Forderungen müssen über einen zugelassenen Vertriebshändler erfolgen.
- Nationaler Bereich: Suchen Sie im Benutzerhandbuch oder unter [www. BHbikes.com](http://www.BHbikes.com)

Öffnen Sie den folgenden Link, um mehr über die Bedingungen zu erfahren:

[https://www.bhbikes.com/es\\_INT/registro-garantia-vida-bh/registra-tu-bici-garantia-de-por-vida](https://www.bhbikes.com/es_INT/registro-garantia-vida-bh/registra-tu-bici-garantia-de-por-vida)

## GARANTIE LIFETIME FRAME

BH Bikes bietet dem Erstkäufer über seine autorisierten Verkaufsstellen eine Police, gemäß den folgenden Klauseln, für mögliche Produktionsfehler am Rahmen, für einen Zeitraum, der über die gesetzliche Produktgarantie hinausgeht:

1. **Die LIFETIME-Garantie gilt einzig und allein für Rahmen und Bikes von BH, die über die autorisierten Verkaufspunkte von BHBIKES EUROPE S.L. vertrieben werden.**
  - Der Käufer muss die Registrierung der Garantie LIFETIME über Online-Medien vorgenommen und das Formular mit den erforderlichen Angaben vorschriftsmäßig, innerhalb einer Frist von 30 Kalendertagen ab dem Kaufdatum, ausgefüllt haben. Das Kaufdatum muss mit der von dem autorisierten Verkaufspunkt ausgestellten Rechnung übereinstimmen.
  - Diese Garantie ist nicht auf einen zweiten Käufer übertragbar und erlischt zum Zeitpunkt des Verkaufs des Fahrrads an einen Dritten. Als Original-Käufer wird derjenige betrachtet, der die Garantie zum Zeitpunkt des Kaufes registriert. Die gewerbliche Garantie ist nicht auf andere Personen übertragbar, die nicht die Bedingung des Original-Käufers erfüllen.
  - Die Wartung des Fahrrads ist in einem von BHBIKES EUROPE autorisierten Unternehmen auszuführen und es sind zu jeder Zeit die Angaben im Benutzerhandbuch einzuhalten.
2. **Die LIFETIME-Garantie deckt Folgendes auf keinen Fall ab:**
  - Die hinteren Schwingen der Modelle mit Doppelfederung, Gabel, Kinderräder, Defekte und/oder Farbabtrag der Originallackierung oder Korrosion durch natürliche Abnutzung.
  - Defekte oder Risse aufgrund von Unfällen oder unsachgemäßer und/oder nachlässiger Nutzung des Fahrrads.
  - Nutzung von Bau- oder Zubehörteilen, die für den Verwendungszweck des Fahrrads nicht vorgesehen oder nicht damit kompatibel sind.
  - Defekte aus unsachgemäßer Beanspruchung.
  - Kratzer, Entfärbungen oder Flecken aufgrund der Verwendung von Scheuermitteln, scharfkantigen Elementen, Spannbacken und/oder aufgrund kontinuierlicher Sonneneinstrahlung oder anderer klimatologischer Einflüsse.
  - Defekte aufgrund der normalen Abnutzung des Fahrrads, einschließlich durch Materialermüdung. Die Schäden durch Materialermüdung sind ein Zeichen dafür, dass der Rahmen einen Verschleiß durch die normale Nutzung erlitten hat. Deshalb liegt es in der Verantwortung des Benutzers, das Fahrrad regelmäßig zu untersuchen.
  - Falsche Nutzung und/oder Pflege des Produkts (lesen Sie aufmerksam die Nutzungs- und Reinigungsempfehlungen).
  - Rahmen, die bei Wettkämpfen oder Demos eingesetzt oder vermietet/verliehen wurden.

Suchen Sie nach den umfassenden Bedingungen unter:

[https://www.bhbikes.com/es\\_INT/registro-garantia-vida-bh/registra-tu-bici-garantia-de-por-vida](https://www.bhbikes.com/es_INT/registro-garantia-vida-bh/registra-tu-bici-garantia-de-por-vida)

## ERWEITERTE GARANTIE BIS 5 JAHRE FÜR BH-MOTOREN

Mit der Aktivierung der erweiterten Garantie LIFETIME FRAME beginnt automatisch eine erweiterte Garantie von 5 Jahren auf die BH-Motoren. BH Bikes bietet dem Erstkäufer über seine autorisierten Verkaufspunkte eine Gewerbepolice, gemäß den folgenden Klauseln, für mögliche Produktionsfehler an der BH-Batterie, für einen Zeitraum, der über die gesetzliche Produktgarantie hinausgeht:

- Die Garantieverweiterung für den BH-Motor gilt einzig und allein für BH-Motoren, die in Bikes von BH verbaut sind und die über die autorisierten Verkaufspunkte von BHBIKES EUROPE S.L. vertrieben wurden.**
  - Der Käufer muss die Registrierung der Garantie über Online-Medien vorgenommen und das Formular mit den erforderlichen Angaben vorschriftsmäßig innerhalb einer Frist von 30 Kalendertagen ab dem Kaufdatum ausgefüllt haben. Das Kaufdatum muss mit der von dem autorisierten Verkaufspunkt ausgestellten Rechnung übereinstimmen und es muss die Seriennummer des Bikes angegeben sein.
  - Diese Garantie ist nicht auf einen zweiten Käufer übertragbar und erlischt zum Zeitpunkt des Verkaufs des Fahrrads an einen Dritten. Als Original-Käufer wird derjenige betrachtet, der die Garantie zum Zeitpunkt des Kaufes registriert. Die gewerbliche Garantie ist nicht auf andere Personen übertragbar, die nicht die Bedingung des Original-Käufers erfüllen.
  - Die Wartung des Fahrrads ist in einem von BHBIKES autorisierten Unternehmen auszuführen und es sind zu jeder Zeit die Angaben im Benutzerhandbuch einzuhalten.
- Folgende Punkte sind durch die Garantieverweiterung des BH-Motors deckt grundsätzlich nicht abgedeckt:**
  - Entfärbungen des Lacks und des Originalfarbtons oder Rostbildung aufgrund der natürlichen Abnutzung.
  - Defekte oder Risse aufgrund von Unfällen oder unsachgemäßer und/oder nachlässiger Nutzung des Fahrrads.
  - Wenn Bau- oder Zubehörteile montiert werden, die für den Verwendungszweck des Fahrrads nicht vorgesehen oder nicht damit kompatibel sind, ebenso jede Manipulation und/oder jedes Tuning des Motors.
  - Defekte aus unsachgemäßer Beanspruchung.
  - Kratzer, Entfärbungen oder Flecken aufgrund der Verwendung von Scheuermitteln, scharfkantigen Elementen, Spannbacken und/oder aufgrund kontinuierlicher Sonneneinstrahlung oder anderer klimatologischer Einflüsse.
  - Falsche Nutzung und/oder Pflege des Produkts (lesen Sie aufmerksam die Nutzungs- und Reinigungsempfehlungen).
  - Motoren, die bei Wettkämpfen oder Demos eingesetzt oder vermietet/verliehen wurden.
  - Motoren, die in Fahrrädern der MONTY-Familie verbaut sind.

Suchen Sie nach den umfassenden Bedingungen unter:

[https://www.bhbikes.com/es\\_INT/registro-garantia-vida-bh/registra-tu-bici-garantia-de-por-vida](https://www.bhbikes.com/es_INT/registro-garantia-vida-bh/registra-tu-bici-garantia-de-por-vida)

## ERWEITERTE GARANTIE FÜR BH-BATTERIEN

Im Bemühen unseren Kundenservice jeden Tag etwas besser zu machen, bietet BH die besten Garantiebedingungen mit der Möglichkeit, eine Garantieverlängerung für die Serie der E-Bikes um ein oder zwei Jahre zu erhalten. BH Bikes bietet dem Erstkäufer über seine autorisierten Verkaufspunkte eine Gewerbepolice, gemäß den folgenden Klauseln, für mögliche Produktionsfehler an der BH-Batterie, für einen Zeitraum, der über die gesetzliche Produktgarantie hinausgeht:

- Die Garantieverweiterung für die BH-Batterie gilt einzig und allein für BH-Batterien, die in Bikes von BH verbaut sind und die über die autorisierten Verkaufspunkte von BHBIKES EUROPE S.L. vertrieben wurden:**
  - Der Käufer muss die Registrierung der Garantie über Online-Medien vorgenommen und das Formular mit den erforderlichen Angaben vorschriftsmäßig, innerhalb einer Frist von 30 Kalendertagen ab dem Kaufdatum, ausgefüllt haben. Das Kaufdatum muss mit der von dem autorisierten Verkaufspunkt ausgestellten Rechnung übereinstimmen und es muss die Seriennummer des Bikes angegeben sein.
  - Diese Garantie ist nicht auf einen zweiten Käufer übertragbar und erlischt zum Zeitpunkt des Verkaufs des Fahrrads an einen Dritten. Als Original-Käufer wird derjenige betrachtet, der die Garantie zum Zeitpunkt des Kaufes registriert. Die gewerbliche Garantie ist nicht auf andere Personen übertragbar, die nicht die Bedingung des Original-Käufers erfüllen.
  - Die Wartung des Fahrrads ist in einem von BHBIKES autorisierten Unternehmen auszuführen und es sind zu jeder Zeit die Angaben im Benutzerhandbuch einzuhalten.
- Die folgenden Punkte sind durch die Garantieverweiterung der BH-Batterie grundsätzlich nicht abgedeckt:**
  - Entfärbungen des Lacks und des Originalfarbtons oder Rostbildung aufgrund der natürlichen Abnutzung.
  - Defekte oder Risse aufgrund von Unfällen oder unsachgemäßer und/oder nachlässiger Nutzung des Fahrrads.
  - Verschleiß oder natürlichen Verfall durch Alterung des Fahrrads, selbst wenn es nicht benutzt wird. Verschleiß nach 500 vollständigen Lade- und Entladezyklen, wenn sie unter 30 % der Nominalkapazität liegen (lesen Sie die Empfehlungen in der Bedienungsanleitung aufmerksam durch).
  - Nutzung von Bau- oder Zubehörteilen, die für den Verwendungszweck des Fahrrads nicht vorgesehen oder nicht damit kompatibel sind.
  - Defekte aus unsachgemäßer Beanspruchung.
  - Kratzer, Entfärbungen oder Flecken aufgrund der Verwendung von Scheuermitteln, scharfkantigen Elementen, Spannbacken und/oder aufgrund kontinuierlicher Sonneneinstrahlung oder anderer klimatologischer Einflüsse.
  - Falsche Nutzung und/oder Pflege des Produkts (lesen Sie aufmerksam die Nutzungs- und Reinigungsempfehlungen).
  - Batterien, die bei Wettkämpfen oder Demos eingesetzt oder vermietet/verliehen wurden.
  - Hilfsbatterien (Extender).

Suchen Sie nach den umfassenden Bedingungen unter:

[https://www.bhbikes.com/es\\_INT/registro-garantia-vida-bh/extension-garantia-bateria](https://www.bhbikes.com/es_INT/registro-garantia-vida-bh/extension-garantia-bateria)

## REGISTRIERUNG DER ERWEITERTEN GARANTIEN

Für die Zusatzgarantien von BH BIKES muss das Fahrrad spätestens 30 Tage nach dem Kauf registriert werden. Im Weiteren ist der Vorgang für die Aktivierung der erweiterten Garantien beschrieben:

### • GARANTIE LIFETIME FRAME + 5 JAHRE GARANTIE AUF BH-MOTOREN

Die Registrierung der erweiterten Garantie LIFETIME FRAME muss über die Webseite von BH BIKES vorgenommen werden:

[https://www.bhbikes.com/es\\_INT/registro-garantia-vida-bh/registra-tu-bici-garantia-de-por-vida](https://www.bhbikes.com/es_INT/registro-garantia-vida-bh/registra-tu-bici-garantia-de-por-vida)

Im folgenden Video sind die einzelnen Schritte dargestellt:

<https://youtu.be/47aLVgUI248>



### • ERWEITERTE GARANTIE FÜR BH-BATTERIEN

Die Registrierung der erweiterten Garantie für BH-Batterien muss über die Webseite von BH BIKES vorgenommen werden:

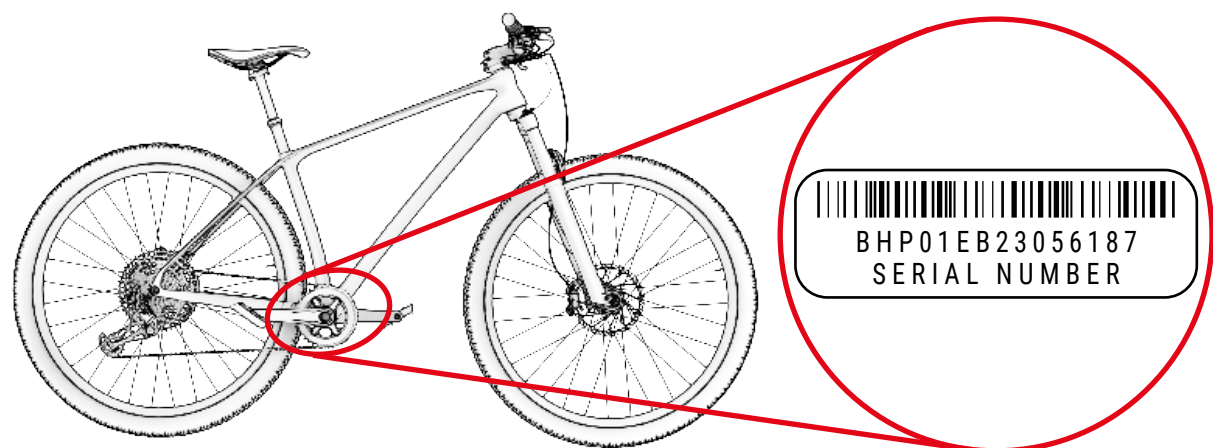
[https://www.bhbikes.com/es\\_INT/registro-garantia-vida-bh/extension-garantia-bateria](https://www.bhbikes.com/es_INT/registro-garantia-vida-bh/extension-garantia-bateria)

Im folgenden Video sind die einzelnen Schritte dargestellt:

<https://youtu.be/sINzdFBygMM>



- ⚠ Die für die Registrierung des Fahrrads notwendige Seriennummer finden Sie immer an der Unterseite des Fahrrads unter dem Tretlager:



## GARANTIE DER BAUTEILE DES ELEKTRISCHEN UNTERSTÜTZUNGSSYSTEMS

Genauso wie bei den Rahmen und Bauteilen von BH BIKES, müssen alle exklusiven elektrischen Bauteile von BH von der gesetzlichen Garantie abgedeckt sein (die BH-Motoren haben eine erweiterte Garantie von 5 Jahren nach Aktivierung der Garantie LIFETIME FRAME). Der Anwendungszeitraum variiert in Übereinstimmung mit der im Land des Kaufs geltenden Gesetzgebung und mit gesetzlicher Gültigkeit ab dem Kaufdatum.

Während dieses Zeitraums hat der Inhaber der Garantie das Recht auf kostenlose Reparatur der ursprünglichen Defekte, einschließlich der Transport- oder Reisekosten, sowie der daraus entstandenen Schäden und Beeinträchtigungen. Die Bedingungen stimmen mit denen überein, die in Absatz „gesetzliche Garantie“ beschrieben sind und in vollem Umfang auf der folgenden Webseite geprüft werden können:

<https://www.bhbikes.com/manuals>

Auf keinen Fall deckt die Garantie den Verschleiß und den natürlichen Alterungsprozess der Batterien durch Nutzung, Ladung und Lagerung ab. Ebenso müssen Sie sich mit den jeweiligen Firmen in Verbindung setzen, wenn Sie die Garantie für Bauteile von Drittanbietern in Anspruch nehmen wollen.

## VORGEHENSWEISE BEI GARANTIEFORDERUNGEN

Alle Forderungen, die dieser Garantie unterliegen, müssen über einen offiziellen BH-Vertriebshändler erfolgen. Dieser Vertriebshändler führt die anfängliche Analyse durch, um den Umfang festzustellen und eine Diagnose des Defekts vorzunehmen. Derselbe Vertriebshändler informiert dann BH direkt und bearbeitet die Forderung. Sobald von BH die erforderlichen korrektiven Maßnahmen definiert wurden, leitet der Vertriebshändler diese Informationen an den Kunden weiter.

Es ist am zweckmäßigsten, die Forderung über den offiziellen Vertriebshändler, bei dem Sie den Kauf getätigt haben, bearbeiten zu lassen. Wenn dies nicht möglich sein sollte, können Sie einen autorisierten Vertriebshändler in Ihrem Gebiet über die folgende Seite auswählen:

[https://www.bhbikes.com/es\\_INT/quienes-somos/contacto](https://www.bhbikes.com/es_INT/quienes-somos/contacto)

## GRÜNDE FÜR DIE ANNULLIERUNG DER GARANTIE DER ELEKTRISCHEN BAUTEILE

Die Batterie und die elektrischen Bauteile von BH sind von der gesetzlichen Garantie abgedeckt, es müssen jedoch die folgenden Punkte erfüllt sein:

- Es dürfen keine elektrischen Bauteile ausgebaut oder verändert worden sein.
- Die Nutzungsdauer variiert je nach Nutzungs-, Ladungs- und Lagerungsbedingungen.
- Halten Sie die Batterie stets geladen. Ansonsten kann die Batterie einem schnelleren Verschleiß unterliegen als normal.

## EU Declaration of Conformity

**The manufacturer:** BH BIKES EUROPE, SL  
c/ Perretagana 10,  
01015 Vitoria, Spain

Hereby declares that the following products:

**Product description:**  Cycles –Electrically power assisted cycles –EPAC Bicycles

**Models designation:**

iLYNX+ ENDURO 9.9, iLYNX+ ENDURO 9.8, iLYNX+ ENDURO 9.7, iLYNX+ SL ENDURO 9.6, iLYNX+ SL ENDURO 9.5, iLYNX+ SL ENDURO 9.4, iLYNX+ TRAIL 8.9, iLYNX+ TRAIL 8.8, iLYNX+ TRAIL 8.7, iLYNX+ SL TRAIL 0.0, iLYNX+ SL TRAIL 8.6, iLYNX+ SL TRAIL 8.5, iLYNX+ SL TRAIL 8.4.

ATOMe LYNX PRO 8.2, ATOMe LYNX 8.0.

iLYNX TRAIL CARBON 8.9, iLYNX TRAIL CARBON 8.8, iLYNX TRAIL CARBON 8.7.

iLYNX TRAIL 8.2, iLYNX TRAIL 8.1, iLYNX TRAIL 8.0.

iLYNX RACE 7.9, iLYNX RACE 7.8, iLYNX RACE 7.7.

iAEROLIGHT 1.9, iAEROLIGHT 1.8, iAEROLIGHT 1.7.

iRS1 CARBON 1.6, iRS1 CARBON 1.5, iRS1 CARBON 1.4, iRS1 1.2.

iGRAVELX CARBON 2.9, iGRAVELX CARBON 2.8, iGRAVELX CARBON 2.7, iGRAVELX 2.4, iGRAVELX 2.2.

ATOMe PRO, ATOMe JET PRO, ATOMe CROSS PRO, ATOMe SUV PRO-SE, ATOMe SUV PRO-S, ATOMe SUV PRO, ATOMe DIAMOND WAVE PRO, ATOMe CITY WAVE PRO.

CORE PRO, CORE 29, CORE JET PRO, CORE CROSS PRO, CORE JET, CORE CROSS, CORE CITY WAVE, CORE STREET.

ATOM LYNX PRO 8.2, ATOM LYNX 8.1, ATOM LYNX 8.0, ATOM PRO, ATOM 29, ATOM JET PRO, ATOM CROSS PRO, ATOM JET, ATOM CROSS, ATOM SUV PRO, ATOM DIAMOND WAVE PRO, ATOM CITY WAVE PRO, ATOM CITY WAVE, ATOM CITY, ATOM STREET.

ATOMX LYNX 9.9, ATOMX LYNX 9.8, ATOMX LYNX 9.7, ATOMX LYNX 8.7.

ATOMX LYNX 9.2, ATOMX LYNX 9.0, ATOMX LYNX 8.4, ATOMX LYNX 8.2, ATOMX CROSS

**Year of manufacture:** 2024 and 2025

Comply with all of the relevant requirements of the Machinery Directive (2006/42/EC).  
Comply with Low Voltage Directive (LVD) 2014/35/EU  
Comply with all of the relevant requirements of RD 339/2014, de 9 de Mayo.

Furthermore, the machine complies with all of the requirements of the Electromagnetic Compatibility Directive 2014/30/EU.

The production control is assured by our Quality Management System, which fulfills the requirements of the standard ISO 9001

The following harmonized standards have been applied:  
DIN EN 15194 Cycles – Electrically power assisted cycles – EPAC bicycles;  
DIN ISO 4210-1/2/3/4/5/6/7/8/9 Safety requirements for bicycles

**Technical documentation filed at:**  
BH BIKES EUROPE, SL  
c/ Perretagana 10,  
01015 Vitoria, Spain

Prepared and reviewed by the BH Quality Department (Headquarters)

## Declaration of Conformity

**The manufacturer:**

BH BIKES EUROPE, SL  
c/ Perretagana 10,  
01015 Vitoria, Spain

Hereby declares that the following products:

**Product description:**  Bicycles  
**Models designation:**

**MOUNTAIN BICYCLES:**

LYNX TRAIL 9.9, LYNX TRAIL 9.5, LYNX TRAIL 9.0, LYNX RACE 9.9, LYNX RACE 9.5, LYNX RACE 9.2, LYNX RACE 9.0, LYNX RACE 8.5, LYNX RACE 8.0, LYNX RACE 7.5, LYNX RACE 7.0, LYNX RACE 6.5, LYNX RACE 6.0, LYNX RACE 4.0, LYNX RACE 3.0, ULTIMATE SLS 9.9, ULTIMATE SLS 9.5, ULTIMATE SLS 9.2, ULTIMATE SLS 9.0, ULTIMATE SLS 8.5, ULTIMATE SLS 8.0, ULTIMATE 9.5, ULTIMATE 9.0, ULTIMATE 8.5, ULTIMATE 7.7, ULTIMATE 7.5, ULTIMATE 7.0, ULTIMATE 6.5, ULTIMATE 6.0, EXPERT 5.5, EXPERT 5.0, EXPERT 4.5, EXPERT 4.0, SPIKE 3.0, SPIKE 2.5, SPIKE 2.0, SPIKE 1.0.

**RACING BICYCLES:**

ULTRALIGHT 9.0, ULTRALIGHT 8.0, ULTRALIGHT 7.0, ULTRALIGHT 6.0, AEROLIGHT 9.0, AEROLIGHT 8.0, AEROLIGHT 7.0, AEROLIGHT 6.0, RS1 5.5, RS1 5.0, RS1 4.5, RS1 4.0, RS1 3.5, SL1 4.0, SL1 3.5, SL1 3.0, QUARTZ 1.5, QUARTZ 1.0, AEROTT 8.0, AEROTT 7.0, AEROTT 6.0, GRAVELX CARBON 6.5R, GRAVELX CARBON 6.0AT, GRAVELX CARBON 5.5R, GRAVELX CARBON 5.0AT, GRAVELX CARBON 4.5R, GRAVELX CARBON 4.0AT, GRAVELX CARBON 3.5R, GRAVELX CARBON 3.0AT, GRAVELX 2.5, GRAVELX 2.0, GRAVELX 1.0, RX TEAM 5.0, RX TEAM 4.0, RX TEAM 3.0

**CITY AND TREKKING BICYCLES:**

OSFORD, OSFORD JET, OSFORD JET LITE, OXFORD JET PRO, OXFORD LITE, OXFORD PRO, SILVERTIP, SILVERTIP JET, SILVERTIP JET LITE, SILVERTIP JET PRO, SILVERTIP LITE, SILVERTIP PRO.

**YOUNG CHILDREN AND YOUNG ADULTS BICYCLES:**

EXPERT 26" DISC, EXPERT JUNIOR 14", EXPORTE JUNIOR 16", EXPERT JUNIOR 18", EXPERT JUNIOR 20", EXPERT JUNIOR 20" PRO, EXPERT JUNIOR 20" SUS, EXPERT JUNIOR 24", EXPERT JUNIOR 24" DISC, EXPERT JUNIOR 24" PRO, EXPERT JUNIOR 26", EXPERT JUNIOR 26" PRO.

**Year of manufacture:** 2024 and 2025

Comply with all of the relevant requirements of RD 339/2014, de 9 de Mayo.

The production control is assured by our Quality Management System, which fulfills the requirements of the standard ISO 9001

The following harmonized standards have been applied:

ISO 4210-1/2/3/4/5/8/7/8/9 – Safety requirements for bicycles  
ISO 8098 Safety requirements for bicycles for young children  
EN 16054 BMX bicycles. Safety requirements and test methods

**Technical documentation filed at:**

BH BIKES EUROPE, SL  
C/ Perretagana 10,  
01015 Vitoria, Spain

Prepared and reviewed by the BH Quality Department (Headquarters)



[www.bhbikes.com](http://www.bhbikes.com)

