

RATELSYSTEEM  
GEBRUIKERSHANDLEIDING  
2025



<b>01 INLEIDING</b> .....	<b>2</b>
EVO WIELEN .....	2
RATCHET SYSTEEM .....	3
INSPECTIE VÓÓR GEBRUIK .....	3
<b>02 BH GARANTIE</b> .....	<b>3</b>
WETTELIJKE GARANTIE .....	3
<b>03 ONDERDELEN EN MONTAGE</b> .....	<b>4</b>
VOORNAAF .....	4
ACHTERNAAF MSA .....	4
ACHTERNAAF XDA .....	5
<b>04 VERKLARING VAN OVEREENSTEMMING</b> .....	<b>6</b>
<b>05 AANVULLENDE HULP EN MIDDELEN</b> .....	<b>6</b>

## 01 INLEIDING

Deze gebruikershandleiding bevat belangrijke informatie voor het juiste gebruik en onderhoud van de fiets. Het document bevat in het bijzonder specifieke informatie voor de volgende familie fietsen:

### MTB fietsen & MTB ebikes

Het wordt aanbevolen de gehele handleiding aandachtig door te lezen. Je kunt de gebruikershandleidingen van alle BH modellen op het web raadplegen op het volgende adres:

<https://www.bhbikes.com/manuals>

Vergeet niet dat de handleidingen periodiek worden bijgewerkt op de website van BH BIKES, houd ze altijd up-to-date. Raadpleeg de versie in de voettekst.

Dit document bevat aanvullende informatie op de algemene gebruikershandleiding, beschikbaar op:

[https://www.bhbikes.com/es\\_INT/quienes-somos/manuales-descargas](https://www.bhbikes.com/es_INT/quienes-somos/manuales-descargas)

Raadpleeg de kenmerken, aanbevelingen en garanties van onderdelen van derden op hun respectievelijke officiële websites.

## EVO WIELEN

Dit document geeft duidelijke instructies over de montage van het wiel en de correcte installatie op de fiets. De juiste constructie en montage van elk onderdeel van het systeem wordt gedetailleerd beschreven om een efficiënte en veilige werking te garanderen.



Ook worden de belangrijkste functionaliteiten van de verschillende elementen die deel uitmaken van dit artikel toegelicht, waarbij wordt beschreven hoe elk onderdeel bijdraagt aan de algehele prestaties van de fiets. Daarnaast worden aanvullende hulpmiddelen van BH vermeld, bedoeld om het onderhoud te vergemakkelijken en de levensduur van de apparatuur te verlengen.

Dit document verzamelt relevante technische informatie over de wielmodellen EVO CARBON en EVO ALU en belicht hun kenmerken, voordelen en de belangrijkste aspecten waarmee rekening moet worden gehouden bij gebruik en installatie.

## RATCHET SYSTEEM

EVO wielen hebben een mechanisme voor krachtoverbrenging in één richting dat zich in de naaf bevindt. Dit systeem vergemakkelijkt het in- en uitschakelen van de wielcassette. De tandwielen grijpen al hun schuine tanden tegelijk in, wat zorgt voor een soepele en efficiënte krachtoverbrenging.

Ratchettechnologie verbetert de efficiëntie van de naaf, vermindert wrijving en maximaliseert de krachtoverbrenging op de fiets. Bovendien zijn EVO-wielen duurzamer dan andere systemen, wat ideaal is voor wie lange afstanden fietst of op moeilijk terrein rijdt. Het ontwerp vereenvoudigt ook het onderhoud, zodat fietsers meer van hun rit kunnen genieten zonder zich zorgen te hoeven maken over afstel- en reparatietaken. Kortom, EVO wielen bieden innovatie, efficiëntie en duurzaamheid bij elke pedaalslag.

## INSPECTIE VOOR GEBRUIK

BH fietsen en onderdelen worden herhaaldelijk gecontroleerd tijdens de fabricage en uiteindelijk bij de eindcontrole door je BH werkplaats. Omdat de werking van de fiets of de onderdelen ervan tijdens het transport kunnen zijn gewijzigd of omdat het mogelijk is dat derden je wielen tijdens de wachttijd hebben gemodificeerd, dien je voor elke rit het volgende te controleren:

- **BANDEN:** Controleer of de bandenspanning correct is en of er geen inkepingen zijn in het loopvlak of op de zijwanden. Controleer ook of het slijtagniveau de aanbevolen maximale slijtage niet overschrijdt.
- **WIELEN:** Laat de wielen vrij ronddraaien om de speling te controleren. Controleer ook de speling tussen de remvoering en de velg en de speling tussen het frame en de band.

## 02 BH GARANTIE

BH BIKES streeft ernaar duurzame fietsen van de hoogste kwaliteitsnormen aan te bieden. Naast de wettelijke garantie die op deze producten van toepassing is, biedt BH BIKES daarom een aanvullende garantie en dekkingsvoorwaarden.

### WETTELIJKE GARANTIE

De wettelijke garantie dekt de oorspronkelijke koper tegen fabricagefouten en/of gebrek aan conformiteit. Deze garantie is van toepassing op zowel frames als onderdelen van BH BIKES. De geldigheidsduur varieert afhankelijk van de wetgeving die van kracht is in het land van aankoop en gaat in op de datum van aankoop. Gedurende deze periode heeft de houder van de garantie recht op kosteloze reparatie of vervanging van fabricagefouten, inclusief transport- of reiskosten, en de daardoor veroorzaakte schade. Er zijn verschillende voorwaarden waaraan moet worden voldaan om van de garantie te kunnen profiteren:

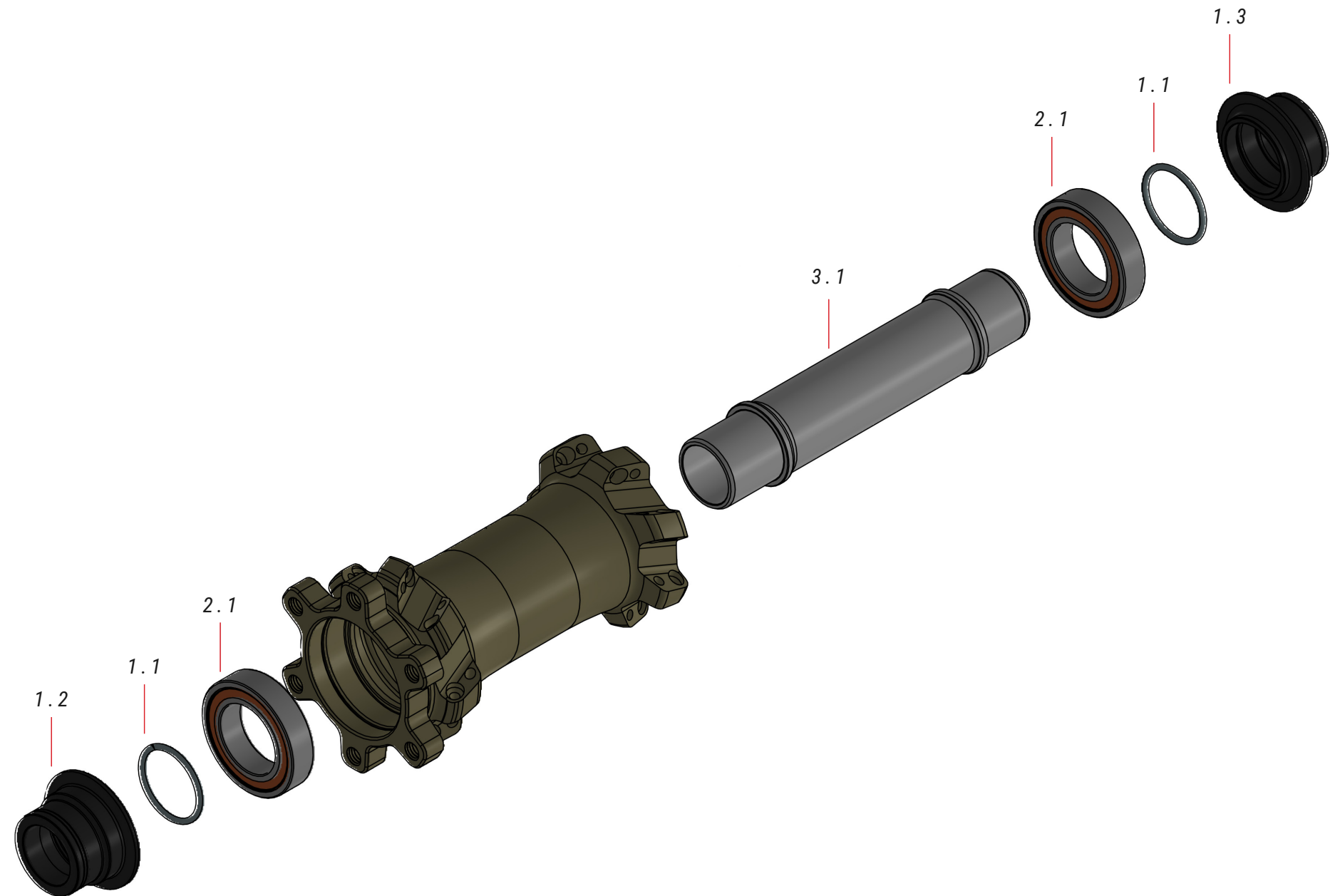
- Deze garantie doet geen afbreuk aan de rechten die de consument heeft op grond van de wetgeving die in elk land van kracht is.
- De opname van een defecte fiets of een defect onderdeel in de garantievoorwaarden is uiteindelijk afhankelijk van de beslissing van onze Technische Dienst.
- De garantie dekt in geen geval de vervanging van onderdelen waarvan de slijtage voortvloeit uit het normale gebruik van de fiets.
- De garantie is in geen geval van toepassing op breuken of defecten die het gevolg zijn van onzorgvuldig gebruik van de fiets, gebruik in competitieverband, montage van niet-originele accessoire-elementen of onjuiste manipulaties en onderhoudswerkzaamheden.
- De garantie is in geen geval van toepassing indien de in dit document opgenomen Inspectie voor levering en de bijbehorende Inspectie-intervallen niet zijn uitgevoerd, naar behoren ingevuld en afgestempeld door een erkende BH dealer.
- In het geval dat de uitgevoerde reparatie niet bevredigend is en het voorwerp niet voldoet aan de optimale voorwaarden om te voldoen aan het gebruik waarvoor het bestemd was, heeft de houder van de garantie recht op vervanging van het gekochte voorwerp, of het defecte onderdeel, door een ander voorwerp met identieke eigenschappen, of op terugbetaling van de prijs die is betaald voor het verslechterde voorwerp of onderdeel.
- De garantieperiode wordt opgeschort voor de duur van de reparaties, en in het geval van vervanging van het goed of het onderdeel wordt de garantieperiode verlengd met betrekking tot het aangetaste element.
- De rechtsvordering tot naleving van de garantiebepalingen vervalt zes maanden na afloop van de garantieperiode.
- Alle claims moeten worden ingediend via een erkende dealer.
- Territoriale reikwijdte: raadpleeg de Gebruikershandleiding of [www. BHbikes.com](http://www.BHbikes.com).

Ga naar de volgende link voor de volledige voorwaarden:

[https://www.bhbikes.com/es\\_ES/registro-garantia-vida-bh/registra-tu-bici-garantia-de-por-vida](https://www.bhbikes.com/es_ES/registro-garantia-vida-bh/registra-tu-bici-garantia-de-por-vida)

## 03 ONDERDELEN EN MONTAGE

De voornaafassemblage die het EVO wiel met ratelsysteem integreert, bestaat uit de onderstaande onderdelen en hardware.



### 01 VOORSLUITING

ref.: 363303900

Nr.	Item	Aantal
1.1	Ring	2
1.2	Linker voorsluiting	1
1.3	Rechter voorsluiting	1

### 02 VOORLAGER

ref.: 381539200

Nr.	Item	Aantal
2.1	Lager	2

### 03 VOORAS

ref.: 391867700

Nr.	Item	Aantal
3.1	Vooras	1

## 03 ONDERDELEN EN MONTAGE

De MSA achternaafassemblage die het EVO wiel met ratelsysteem integreert, bestaat uit de onderstaande onderdelen en hardware.

### 04 ACHTERSLUITING MSA ref.: 363304000

Nr.	Item	Aantal
4.1	Linker achtersluiting msa	1
4.2	Rechter achtersluiting msa	1
4.3	Ring	2

### 05 MSA ACHTERNAAF ref.: 381539300

Nr.	Item	Aantal
5.1	Spacer	1
5.2	Veerratel	1
5.3	Veersteun	1
5.4	40T kroon Vaste achternaaf	1
5.5	40T kroon Vrije achternaaf	1

### 06 NUCLEUS MSA ref.: 385291400

Nr.	Item	Aantal
6.1	Lager	2
6.2	MSA Bus Kern	1
6.3	Ring	1
6.4	Spacer	1
6.5	Afdichting	1

### 07 LAGER ACHTERBUS ref.: 391867500

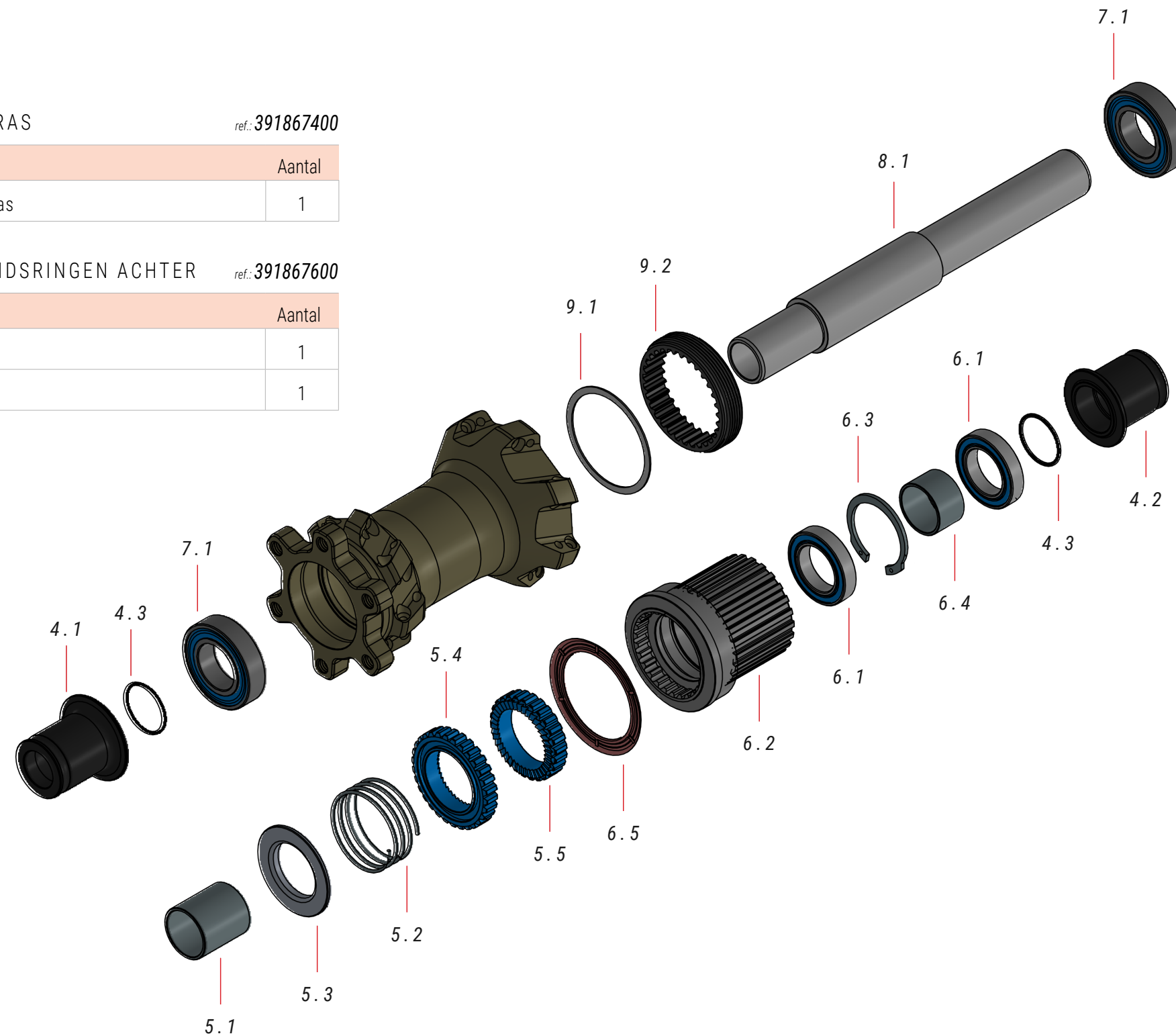
Nr.	Item	Aantal
7.1	Lager achterbus	2

### 08 ACHTERAS ref.: 391867400

Nr.	Item	Aantal
8.1	Achteras	1

### 09 AFSTANDSRINGEN ACHTER ref.: 391867600

Nr.	Item	Aantal
9.1	Ring	1
9.2	Ring	1







## 04 VERKLARING VAN OVEREENSTEMMING

**TEST REPORT**

REPORT NO: N24050204  
PAGE: 1 OF 3  
DATE: Jun/03/2024

Product description: Wheel  
Style/Item No.: MD628-DR836F-MSA  
Additional information: Front Wheel  
Sample quantity: 1PC  
Sample received date: May/21/2024  
Test Reference: Annex A of ISO 4210-7:2023 for city and trekking, young adult and mountain bicycles requirement and test methods.

Remark: (1) Product sent by applicant have been tested by our laboratory. The test result included in this report.  
(2) This test report is responsible only for the tested product, not for the suit .  
(3) This report contains 3 pages, it cannot be abstracted and copied separately.



Approved by:  Inspected by: 

**TEST REPORT**

REPORT NO: N24050212  
PAGE: 1 OF 3  
DATE: Jun/03/2024

Product description: Wheel  
Style/Item No.: MD628-DR836R-MSA  
Additional information: Rear Wheel  
Sample quantity: 1PC  
Sample received date: May/22/2024  
Test Reference: Annex A of ISO 4210-7:2023 for city and trekking, young adult and mountain bicycles requirement and test methods.

Remark: (1) Product sent by applicant have been tested by our laboratory. The test result included in this report.  
(2) This test report is responsible only for the tested product, not for the suit .  
(3) This report contains 3 pages, it cannot be abstracted and copied separately.

Approved by:  Inspected by: 

## 05 STEUN EN AANVULLENDE MIDDELEN

Bij BH stellen we je verschillende middelen ter beschikking om al je twijfels op te lossen. Je kunt ook deel uitmaken van onze wereldwijde gemeenschap van fietsers via onze sociale netwerken.

### TECHNISCHE RESOURCES

Op de website van BH Bikes vind je alle middelen die je nodig hebt om je fiets af te stellen. Via de volgende link heb je toegang tot gebruikershandleidingen, apps, garanties, bestanden om de displays bij te werken en uitlegvideo's voor verschillende handelingen:

<https://www.bhbikes.com/manuals>

Je kunt ook stap-voor-stap uitleg bekijken voor verschillende onderhouds- en afstelwerkzaamheden op ons gespecialiseerde Youtube-kanaal:

<https://www.youtube.com/user/ServicioTecnicoBH>

### CONTACT

Onze erkende dealers hebben de kennis en de middelen om je te helpen met alles wat met je motor te maken heeft. Aarzel niet om contact op te nemen met de dichtstbijzijnde dealer. Je vindt hem op de volgende link:

[https://www.bhbikes.com/es\\_INT/tiendas/buscador-de-tiendas](https://www.bhbikes.com/es_INT/tiendas/buscador-de-tiendas)

Tel: + 34 945 13 52 02

[info@bhbikes.com](mailto:info@bhbikes.com)

P.I. Jundiz- Perretagana 10, 01015 Vitoria, Alava (Spanje)

### SOCIALE NETWERKEN

Maak deel uit van onze wereldwijde gemeenschap van fietsers. Ontdek de BH ervaringen van andere fietsers en deel die van jou.





[www.bhbikes.com](http://www.bhbikes.com)

YouTube

**BH**