

# HANDLEIDING 2025

De algemene gebruikershandleiding bevat relevante informatie voor de lijst met fietsmodellen zonder geïndividualiseerd TekDoc:

- GravelX
- Expert
- Spike
- Quartz
- Kids
- Trekking



# INHOUDSOPGAVE

<b>01 INLEIDING</b> .....	<b>3</b>
LEGENDA VAN DE SYMBOLEN .....	3
<b>02 VEILIGHEIDSNORMEN</b> .....	<b>4</b>
<b>03 GEBRUIKSVOORWAARDEN</b> .....	<b>4</b>
<b>04 ONDERDELEN VAN EEN FIETS</b> .....	<b>5</b>
MOUNTAINBIK-ONDERDELEN .....	5
ONDERDELEN RACEFIETS .....	6
<b>05 AFSTELLINGEN EN VEILIGHEIDSCONTROLES</b> .....	<b>7</b>
AANHAALMOMENTEN .....	7
SMERING EN BEVESTIGING VAN COMPONENTEN .....	7
MAAT VAN FIETS .....	7
PEDALEN MONTEREN .....	7
LINKERPEDAAL .....	7
ZADELHOOGTE EN -POSITIE .....	7
RECHTERPEDAAL .....	7
AANPASSEN VAN HET BALHOOFD .....	8
STANDAARD ZADELKLEM .....	8
VOORBEELD VOOR BALHOOFDSET .....	8
STUURPEN, STUUR EN HENDELS AFSTELLEN .....	8
WIELMONTAGESYSTEEM .....	9
REMSYSTEEM .....	10
VERING AFSTELLEN .....	11
BANDEN AFSTELLEN .....	11
<b>06 ONDERHOUD</b> .....	<b>12</b>
DE FIETS VÓÓR GEBRUIK INSPECTEREN .....	12
FIETS SCHOONMAKEN .....	12
SMERING VAN DE AANDRIJVING BIJHOUDEN .....	12
ONDERHOUD VAN DE COMPONENTEN .....	12
RESERVEONDERDELEN .....	13
NA EEN VAL, BOTSING OF STOOT .....	14
<b>07 WAARSCHUWING VOOR GEBRUIK</b> .....	<b>14</b>
MAXIMALE BANDENMAAT .....	14
MINIMALE EN MAXIMALE ZADELKLEMAFSTELLING .....	14
MAXIMALE LENGTE VAN VORK (AS TOT KROON) .....	14
MAXIMAAL AANTAL RICHTAFSTANDEN .....	14
POSITIE VAN DE CRANK-STER IN DE VORKBUIS .....	14
BEOOGD GEBRUIK .....	14
<b>08 WAARSCHUWING VOOR GEBRUIK VAN HET TRAPONDERSTEUNINGSSYSTEEM</b> ....	<b>15</b>

VERZORGING EN GEBRUIK VAN ELEKTRISCHE ONDERDELEN EN ACCU'S .....	15
IDEALE OMSTANDIGHEDEN VOOR EEN MAXIMALE LEVENSDUUR .....	15
WAARSCHUWINGEN OVER HET GEBRUIK VAN DE ACCU'S .....	15
ONJUISTE LAAD- EN ONTLAADOMGEVINGEN EN OPLOSSINGEN .....	15
RECYCLAGE .....	15
MOTOR .....	15

<b>09 GARANTIE BH</b> .....	<b>16</b>
LIFETIME FRAME-GARANTIE .....	16
VERLENGDE GARANTIE VAN 5 JAAR OP BH-MOTOREN .....	17
VERLENGDE GARANTIE VOOR BH-ACCU'S .....	17
REGISTRATIE VERLENGDE GARANTIES .....	18
GARANTIE COMPONENTEN VAN ELEKTRISCH ONDERSTEUNINGSSYSTEEM .....	18
PROCEDURE VOOR GARANTIECLAIMS .....	18
VOORWAARDEN VOOR VERVAL VAN DE GARANTIE VOOR ELEKTRISCHE COMPONENTEN .....	18
<b>10 CONFORMITEITSVERKLARING</b> .....	<b>19</b>

# 01 INLEIDING

Deze gebruikershandleiding bevat belangrijke informatie voor het juiste gebruik en onderhoud van de fiets. Het document bevat met name algemene informatie die van toepassing is op alle fietsen van de BH-familie. Het verdient aanbeveling de gehele handleiding zorgvuldig te lezen.

Voor meer precieze informatie kunt u de specifieke gebruikershandleidingen voor elk model fiets raadplegen op het volgende internetadres:

<https://www.bhbikes.com/manuals>

Vergeet niet dat de handleidingen periodiek worden bijgewerkt op de website van BH BIKES, houd ze altijd up-to-date. Controleer de versie op de homepage.

Diezelfde link geeft ook toegang tot het downloaden van apps, garanties, bestanden om de displays bij te werken en verklarende video's voor verschillende handelingen.

Bovendien kunt u op ons gespecialiseerde Youtube-kanaal stap voor stap uitleg krijgen over verschillende onderhouds- en instellingswerkzaamheden:

<https://www.youtube.com/user/ServicioTecnicoBH>

Als u vragen hebt over een van onze technische middelen of niet kunt vinden wat u nodig hebt, aarzel dan niet om contact op te nemen met uw dichtstbijzijnde winkel. Onze erkende dealers beschikken over de nodige kennis en middelen om u te helpen met alles wat met uw motor te maken heeft. U kunt ze vinden op de volgende link:

[https://www.bhbikes.com/es\\_INT/tiendas/buscador-de-tiendas](https://www.bhbikes.com/es_INT/tiendas/buscador-de-tiendas)

U kunt ook rechtstreeks contact met ons opnemen:

Tel: + 34 945 13 52 02

[info@bhbikes.com](mailto:info@bhbikes.com)

P.I. Jundiz- Perretagana 10, 01015 Vitoria, Alava (Spain)

Wij stellen u ook onze sociale netwerken ter beschikking zodat u uw twijfels kunt raadplegen binnen onze grote wereldwijde gemeenschap van fietsers.



© Herdruk, vertaling en reproductie of ander economisch gebruik, bijvoorbeeld in elektronische media, ook in samenvattingen, is niet toegestaan zonder voorafgaande schriftelijke toestemming van de auteur en de uitgever.

Ondanks alle beschikbare middelen om uw fiets af te stellen, moet u zich ervan bewust zijn dat fietsen een potentieel gevaarlijke activiteit is. Naast de opstelling zijn er andere externe factoren die de kans op een ongeval kunnen vergroten. Daarom verzoeken wij u vanaf BH alle mogelijke voorzorgsmaatregelen te nemen door altijd met een helm en een geschikte veiligheidsbril te rijden.

U moet ook altijd rekening houden met de voorschriften die gelden in het land waar u fietst.

## LEGENDA VAN DE SYMBOLEN

In dit document staan pictogrammen die verschillende soorten waarschuwingen aangeven in verband met gebruik, onderhoud en montage. Lees zorgvuldig de betekenis van elk van hen om onjuiste handelingen of gevaarlijke situaties met ernstig persoonlijk letsel of dodelijke ongevallen tot gevolg te voorkomen.

## VEILIGHEID



**GEVAAR:** wijst op een gevaarlijke situatie die, indien niet vermeden, ernstig persoonlijk letsel of zelfs de dood tot gevolg zal hebben.



**WAARSCHUWING:** wijst op een gevaarlijke situatie die, indien niet vermeden, ernstig persoonlijk letsel of zelfs de dood tot gevolg kan hebben.



**OPGELET:** wijst op een gevaarlijke situatie die, indien niet vermeden, kan leiden tot licht of matig persoonlijk letsel.



**RISICO OP ELEKTRISCHE SCHOK:** wijst op een gevaarlijke situatie die, indien niet vermeden, de dood of ernstig letsel door elektrische schokken tot gevolg kan hebben.



**RISICO OP KORTSLUITING:** wijst op een gevaarlijke situatie die, indien niet vermeden, kan leiden tot kortsluiting in elektrische componenten. Kortsluiting kan leiden tot brand en schade aan componenten.

## 02 VEILIGHEIDSNORMEN

Op het frame van uw fiets zit een sticker die aangeeft aan welke veiligheidsnorm uw fiets voldoet. Afhankelijk van het type fiets is dat een van de volgende normen:

- Kinderfietsen: ISO 8098
- Toerisme-, berg-, race- en jeugdfietsen: ISO 4210
- Fietsen met trapondersteuning: EN 15194
- BMX-fietsen: EN 16054

### ISO 8098: KINDERFIETSEN

Deze internationale norm specificeert testmethoden, veiligheidseisen en prestaties met betrekking tot het ontwerp, de assemblage en het testen van kinderfietsen en hun onderdelen. Er staan ook richtlijnen in voor het gebruik en onderhoud ervan.

Deze norm is van toepassing op fietsen met een maximale zadelhoogte van meer dan 425 mm en minder dan 635 mm, die worden aangedreven door een op het achterwiel overgebrachte kracht.

Deze norm geldt niet voor speciale fietsen die bestemd zijn voor stunts uitgevoerd door specialisten (bijv. BMX-fietsen).

### ISO 4210: TOERISME-, JEUGD-, BERG- EN RACEFIETSEN

Deze internationale norm specificeert de testmethoden, veiligheidseisen en prestaties met betrekking tot het ontwerp, de assemblage en het testen van fietsen en onderdelen daarvan, waarvan de zadelhoogte is zoals aangegeven in de bijgevoegde tabel.

Deze norm is niet van toepassing op speciale soorten fietsen, zoals bakfietsen, speciale fietsen bestemd voor stunts uitgevoerd door specialisten, tandems, BMX-fietsen en fietsen die zijn aangewezen en uitgerust voor gebruik in zware wedstrijden.

### EN 15194: FIETSEN MET TRAPONDERSTEUNING

Deze norm is bedoeld voor fietsen met trapondersteuning met een maximaal continu vermogen van 0,25 kW dat geleidelijk wordt verlaagd naarmate de snelheid dichterbij 25 km/h komt, of eerder als de fietser stopt met trappen.

Deze norm specificeert testmethoden, veiligheidseisen en prestaties met betrekking tot het ontwerp, de assemblage en het testen van fietsen met trapondersteuning met systemen die gebruik maken van een accuspanning tot 48 VDC en een acculader met een ingang van 230 V. De norm voorziet ook in eisen en testmethoden voor motormanagementsystemen en elektrische circuits met inbegrip van het laadsysteem.

## 03 GEBRUIKSVOORWAARDEN

Elke categorie fietsen is ontwikkeld voor gebruik onder bepaalde gebruiksomstandigheden. Niet-naleving van deze gebruiksvoorwaarden kan leiden tot ongevallen en schade die niet door de garantie worden gedekt. In de handleiding van het betreffende model kunt u de gebruiksvoorwaarden van die fiets raadplegen.

De verschillende categorieën fietsen en de gebruiksvoorwaarden die voor elk van hen van toepassing zijn, worden hieronder uiteengezet:

### STADSFiets

Stadsfietsen zijn uitsluitend ontwikkeld voor gewoon wegverkeer. Ze zijn ontwikkeld voor gebruik op fietspaden, verharde wegen of zelfs op onverharde wegen zonder oneffenheden die in goede staat verkeren.

### RACEFIETS

Racefietsen zijn ontworpen voor gebruik op verharde wegen. Hierbij moeten de wielen te allen tijde contact houden met het wegdek.

### SPORTFIETS




Sportfietsen, voor gemengd gebruik in de bergen, op de baan en op asfalt.

### TRAIL

Trail-mountainbikes zijn ontwikkeld voor gebruik op moeilijk berijdbare paden, onverharde wegen en moeilijk, niet opgeknapt terrein waarvoor technische vaardigheden nodig zijn. Sprongen en dalingen mogen niet groter dan 61 cm zijn.

### ENDURO

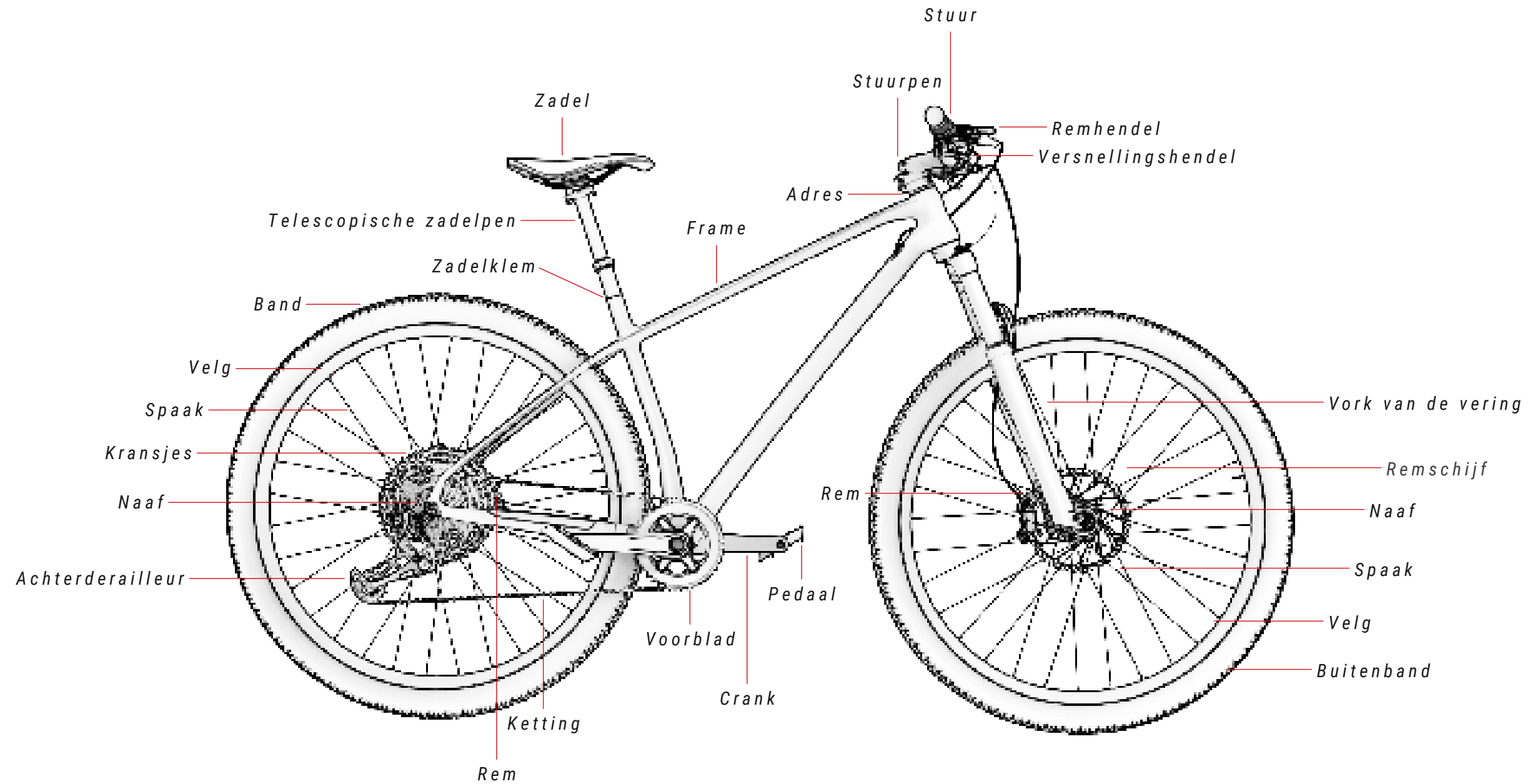
Enduro-mountainbikes zijn ontwikkeld om op zeer moeilijk terrein te rijden en met sprongen hoger dan 61 cm.

-  Als de fiets voor kinderen is bestemd, moeten de gebruiksomstandigheden op elk moment door een volwassene in de gaten worden gehouden.
-  Denk eraan dat u, ondanks het gebruik van een fiets binnen de gebruiksomstandigheden waarvoor deze is ontworpen, altijd de juiste beschermingsmiddelen moet dragen, zoals een helm en een veiligheidsbril. Voer daarnaast altijd vóór vertrek ook de voornaamste veiligheidscontroles uit.
-  Hoe groter de materiaalmoeheid van de componenten, des te korter zal de levensduur ervan zijn. Factoren zoals het totale gewicht dat door de fiets wordt gedragen, de gebruiksfrequentie en de lengte van de rit zijn rechtstreeks van invloed op de levensduur van de fiets.

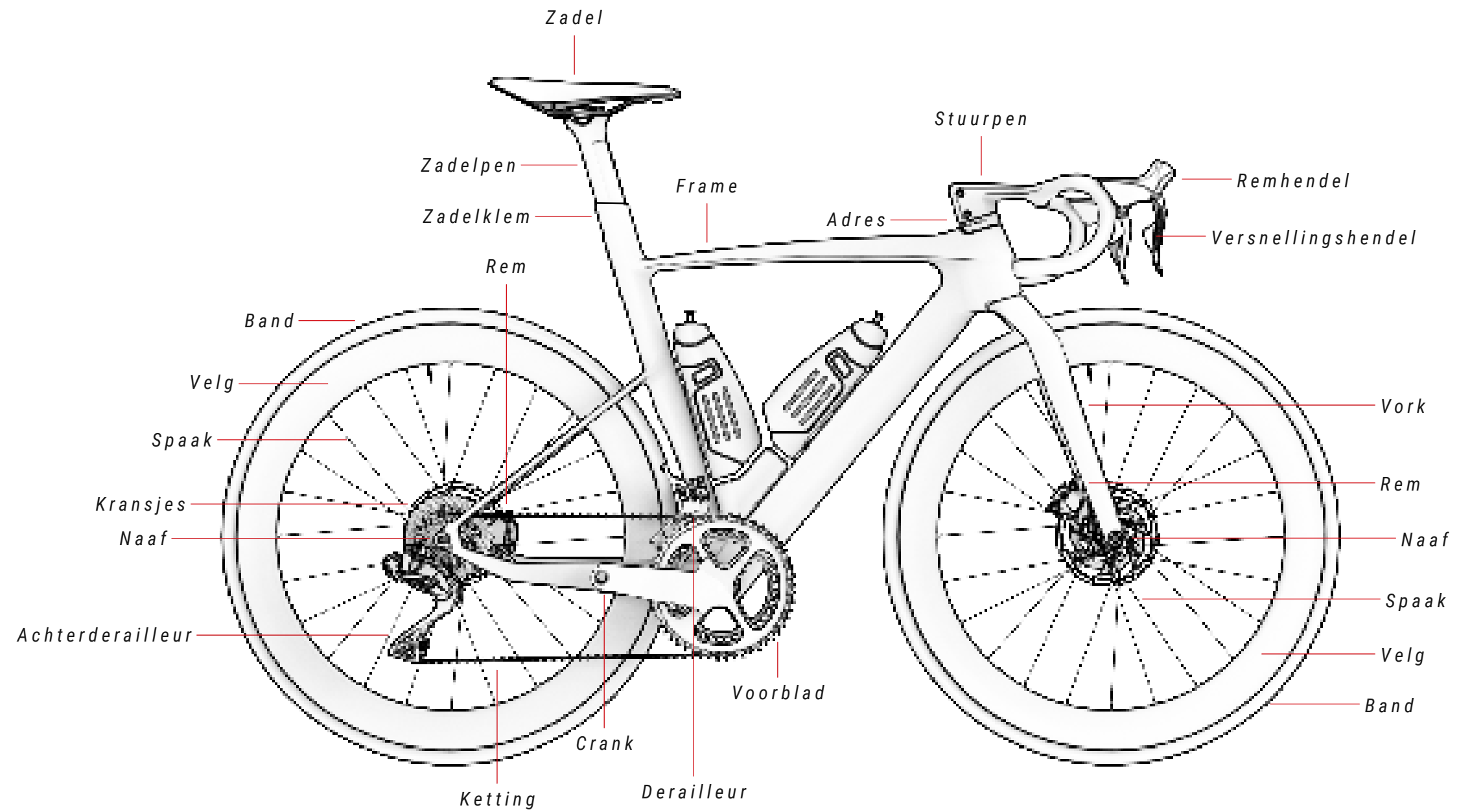
## 04 ONDERDELEN VAN EEN FIETS

Om twijfel te voorkomen worden in dit hoofdstuk de namen van de belangrijkste onderdelen van racefietsen, mountainbikes, fietsen voor algemeen gebruik en triatlonfietsen vermeld.

### MOUNTAINBIK-ONDERDELEN



## ONDERDELEN RACEFIETS



## 05 AFSTELLINGEN EN VEILIGHEIDSCONTROLES

In dit onderdeel worden de belangrijkste afstellingen en veiligheidscontroles uitgelegd om het risico op een ongeval tot een minimum te beperken. Veiligheidscontroles zoals het checken van de zadelhoogte kunnen voldoende zijn voor de eerste rit. Alle in dit onderdeel beschreven punten moeten echter vóór elke rit in acht worden genomen.

### AANHAALMOMENTEN

Aanhaalmomenten spelen een belangrijke rol bij de montage van alle fietsonderdelen. Als het juiste aanhaalmoment niet wordt toegepast, kan dat leiden tot een ongeval en de garantie dekt de storing dan mogelijk niet. Daarom moet op alle onderdelen het aanhaalmoment voor alle bouten worden vermeld. Een onjuist aanhaalmoment kan ook leiden tot vroegtijdige slijtage en daaruit voortvloeiende ongevallen.

In de specifieke handleidingen voor elk fietsmodel worden de juiste aanhaalmomenten voor BH-onderdelen vermeld. Voor de aanhaalmomenten van onderdelen van derden wordt verwezen naar hun eigen montagehandleidingen. Als u twijfels heeft of niet over de nodige kennis beschikt om de vereiste aanhaalmomenten toe te passen, aarzel dan niet om contact op te nemen met uw dichtstbijzijnde officiële BH-dealer.

### SMERING EN BEVESTIGING VAN COMPONENTEN

Het is essentieel om onderdelen dat de ketting en de lagers goed gesmeerd blijven om vroegtijdige slijtage te voorkomen die tot een ongeval kan leiden. Een slechte smering zal ook de prestaties van de fiets beïnvloeden en kan leiden tot ongelukken.

Controleer de smering voor elke rit. Was de fiets voor het smeren en smeer ze altijd na elke wasbeurt. Besteed bijzondere aandacht aan de ketting en de vering en controleer minstens een maal per jaar de derailleurs, de stuurpen, de pedalen en de lagers die in de specifieke handleidingen van elke fiets zijn aangegeven.

Daarnaast is het belangrijk gespecialiseerde lijmproducten te gebruiken om te voorkomen dat de bouten loskomen en schade of ongelukken veroorzaken. De bevestigingsmiddelen helpen om het juiste aanhaalmoment te handhaven.

De specifieke handleidingen voor elk fietsmodel geven aan welke smering en bevestiging nodig is voor de BH-onderdelen. Voor de smering en bevestiging van onderdelen van derden wordt verwezen naar hun eigen montagehandleidingen. Als u twijfels heeft of niet over de nodige kennis beschikt om op een correcte manier te smeren en te bevestigen, aarzel dan niet om contact op te nemen met uw dichtstbijzijnde officiële BH-dealer.

### MAAT VAN FIETS

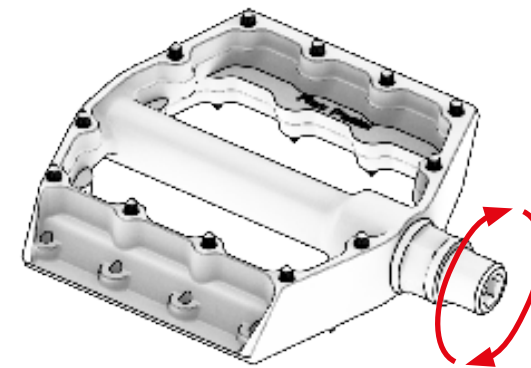
Wanneer u op een fiets gaat rijden, controleer dan altijd de maat en de afmetingen om te zien of deze bij uw lichaam passen. Een slechte lichaamshouding kan de prestaties beïnvloeden en tot ongelukken leiden. BH biedt u op zijn website een hulpmiddel om de maat van de fiets te berekenen die het beste bij uw lengte past. Bovendien worden in de specifieke handleidingen voor elke fiets of in de catalogi alle framematen vermeld.

## PEDALEN MONTEREN

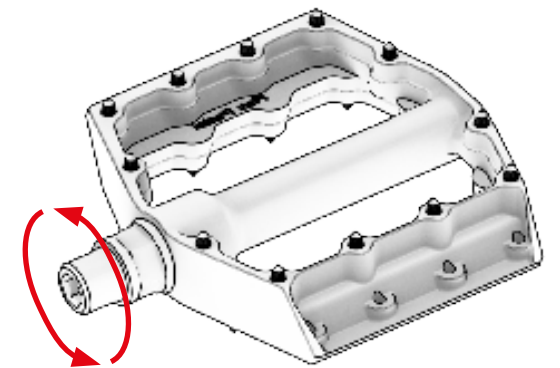
Het is belangrijk de pedalen correct te monteren om te voorkomen dat ze losraken en een ongeval veroorzaken. De pedalen moeten dus volledig in de cranks worden geschroefd. Zoals te zien is in de onderstaande foto's, wordt het rechterpedaal zoals gebruikelijk rechtsom ingedraaid. Zorg ervoor dat u het pedaal met de letter "R" rechts en het pedaal met de letter "L" links monteert.

Het linkerpedaal wordt daarentegen linksom gedraaid. De schroefdraad is zo aangebracht om te voorkomen dat hij losschiet bij het trappen. Als u probeert de draad linksom te draaien, kan ze breken en is hij onbruikbaar.

LINKERPEDAAL



RECHTERPEDAAL



## ZADELHOOGTE EN -POSITIE

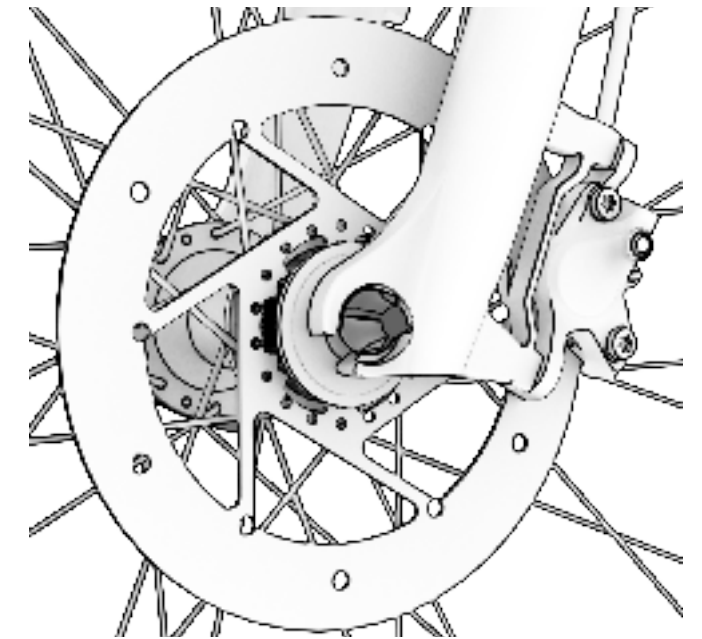
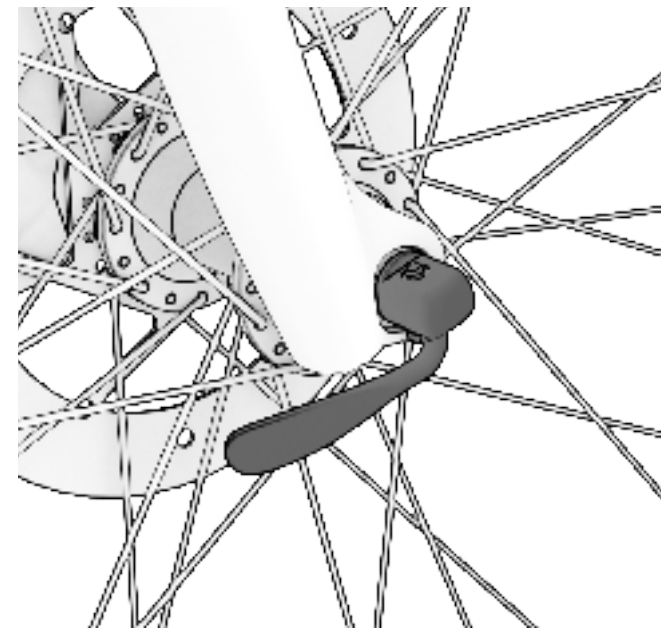
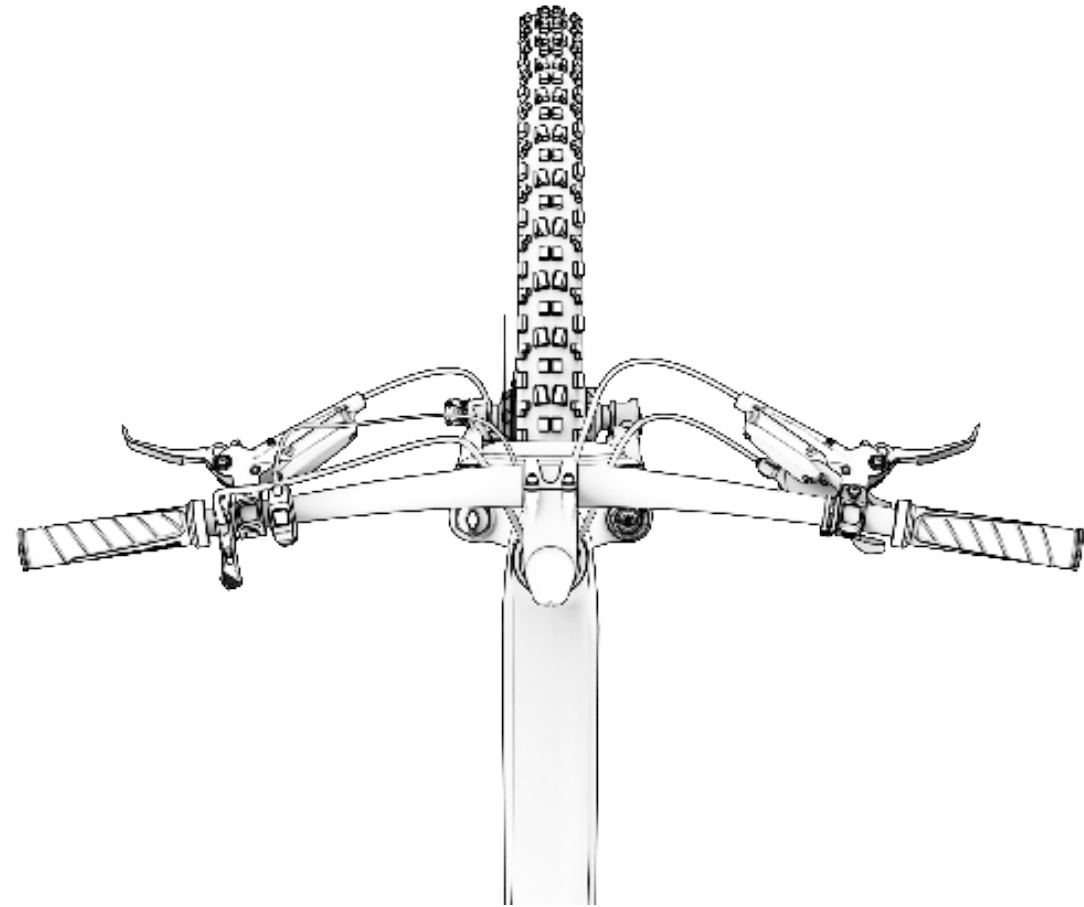
De hoogte en de positie van het zadel zijn rechtstreeks van invloed op de prestaties van de fietser. Een slechte zadelhoogte en -positie kan op korte of lange termijn leiden tot blessures. De optimale zadelhoogte is de hoogte waarbij uw hiel op het pedaal rust terwijl u in het zadel zit. Het been moet daarbij volledig recht zijn en het pedaal moet in de verste positie van het zadel staan. Controleer of u uw heupen op en neer moet bewegen als u hard trapt. Als dat het geval is, staat het zadel te hoog en moet u het lager zetten om de heupbeweging te corrigeren.

Anderzijds moet het zadel evenwijdig ten opzichte van de grond staan. Deze horizontale stand is zowel ergonomisch als qua trapectefficiëntie echt optimaal.

Denk eraan dat zowel de frames als de zadelpennen minimale en maximale insteekmaten hebben die u te allen tijde in acht moet nemen. Als een zadelpen niet voldoende in het frame is geplaatst, ontstaat er materiaalmoedheid waarvoor het frame niet is ontworpen en kan het breken. De garantie vervalt in dat geval. Om deze situaties te voorkomen, moet u altijd in de handleidingen van de fabrikant nagaan wat de beperkingen van de zadelpen en het frame zijn. In de specifieke handleidingen van elke BH-fiets kunt u de beperkingen van het frame bekijken. Als u de minimale of maximale beperkingen niet kunt naleven om de aan het begin van dit hoofdstuk beschreven ergonomische houding te vinden, heeft de fiets misschien niet de juiste maat voor u.



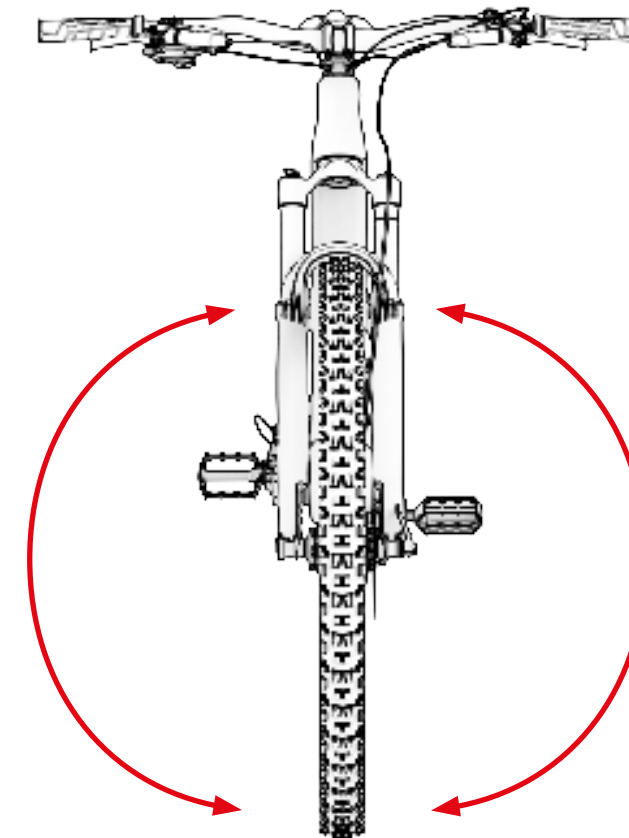
Wat het stuur betreft, is een ander punt om te controleren of het stuur van bovenaf gezien loodrecht staat (zie onderstaande afbeelding).



## WIELMONTAGESYSTEEM

De wielen worden gewoonlijk bevestigd met snelsluitingen. In andere gevallen, zoals bij assen met het Split Pivot-dempingssysteem, worden ze meestal bevestigd door middel van een steekas en bouten en moeren. Op de volgende afbeelding staat ten eerste de hendel van een snelspanner en ten tweede de moer.

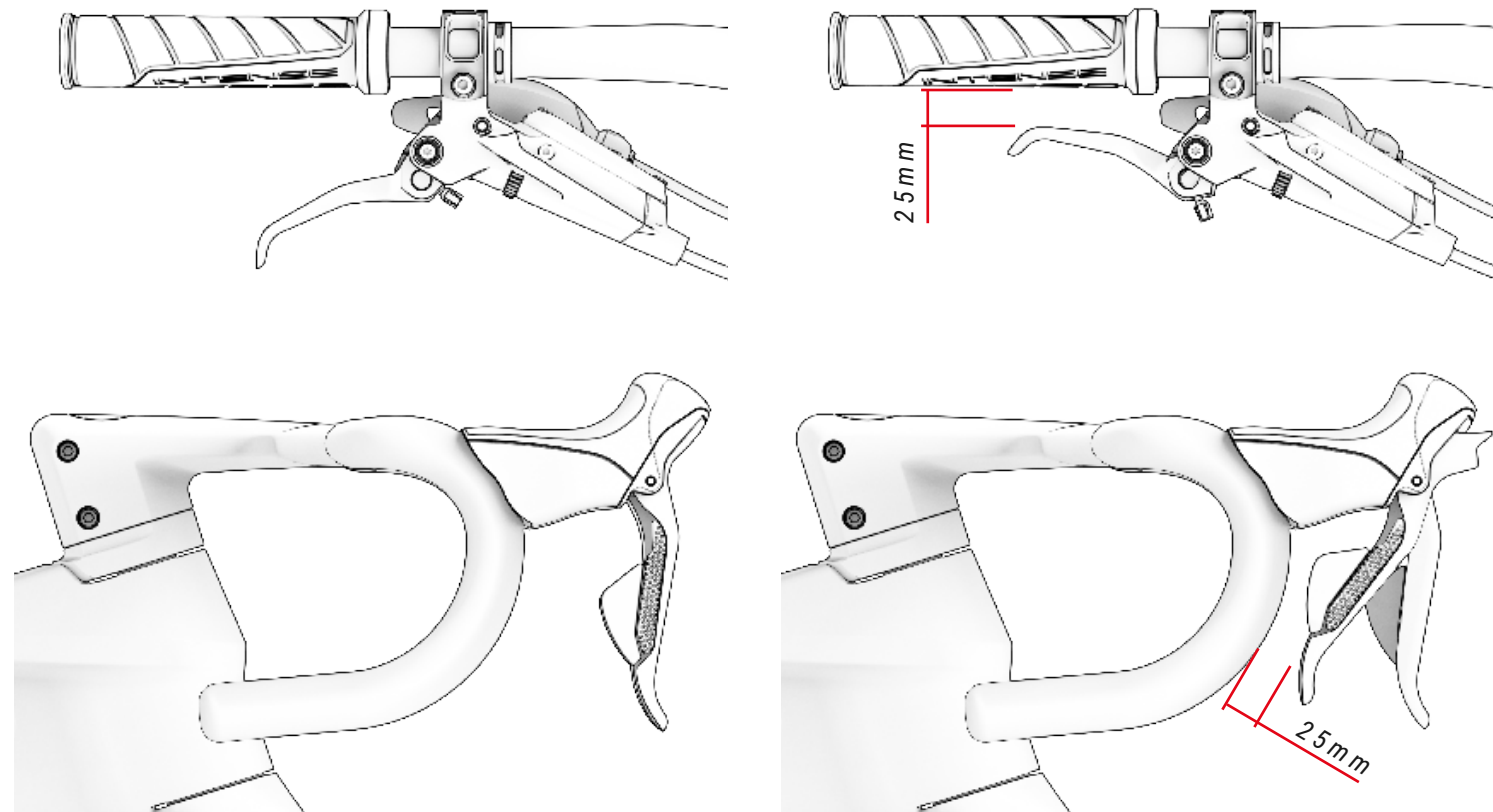
Voor elke rit is het essentieel te controleren of de wielen goed vastzitten in de vork en het frame. Door de fiets op te tillen en het wiel te draaien, moet hij vrij en zonder weerstand rollen wanneer er geen kracht meer wordt uitgeoefend. Daarnaast is het ook belangrijk te controleren of het wiel geen speling heeft. Dat wil zeggen dat er geen rechts-naar-links schommeling is zoals op de laatste foto op de pagina. Als u merkt dat er iets los zit, neem dan voordat u gaat rijden contact op met uw dichtstbijzijnde BH dealer.



## REMSYSTEEM

Een ander essentieel veiligheidssysteem zijn de remmen. Controleer voor elke rit of de remmen goed werken. Draai met een staande fiets aan een wiel en druk de remhendel zo ver mogelijk in om te controleren of het wiel onmiddellijk stopt. Doe dit voor beide wielen.

Zelfs als de wielen correct stoppen, moet u ervoor zorgen dat de remhendel altijd een minimumafstand van 25 mm tot het stuur houdt wanneer deze volledig is ingedrukt. Op de volgende afbeeldingen ziet u een voorbeeld voor berg- en weghendels.

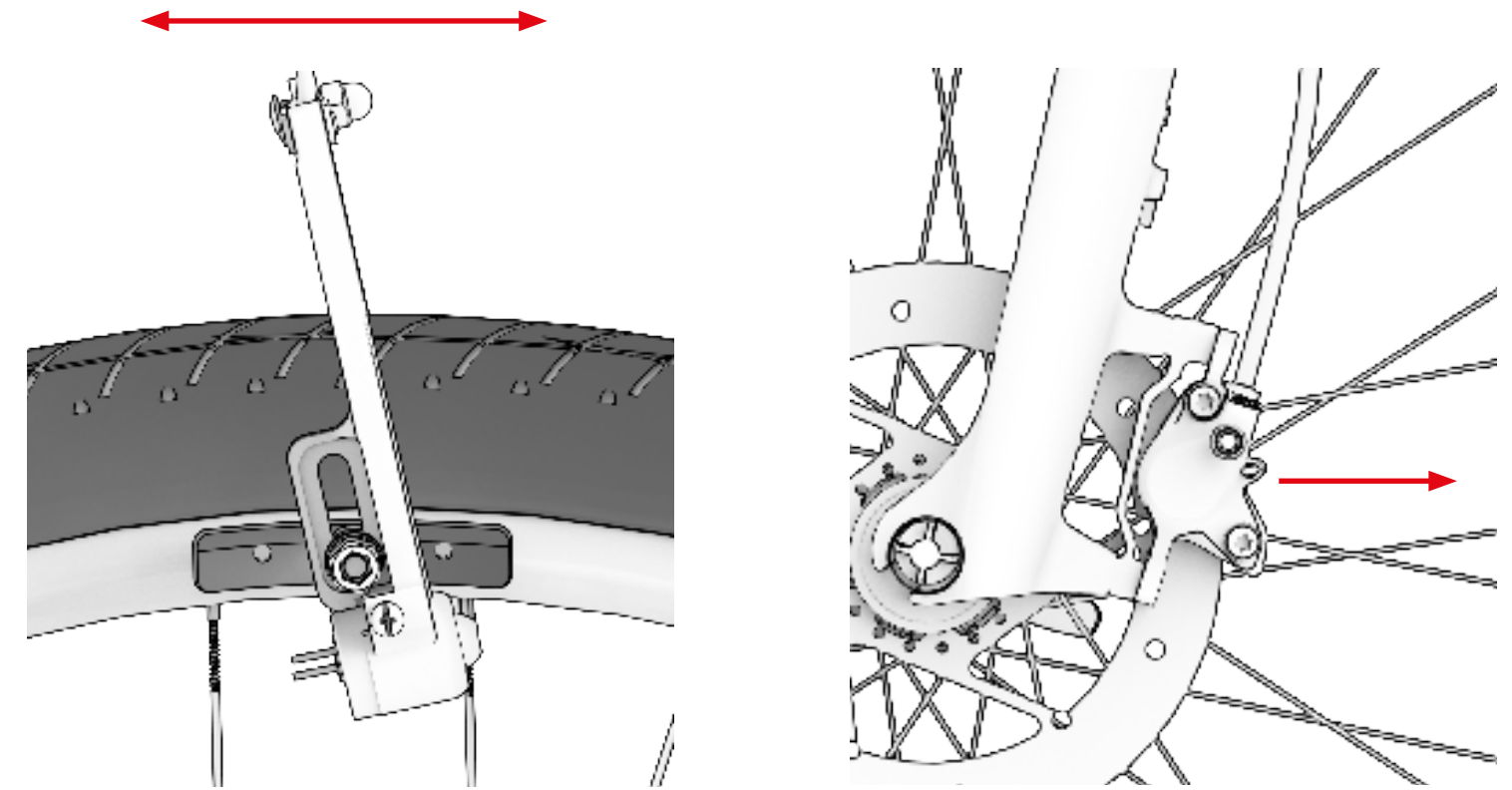


Aan de andere kant moet de toestand van de kabels of het hydraulische systeem voor elke rit worden gecontroleerd, afhankelijk van het type rem. Bij kabelremmen moeten deze stevig worden vastgezet volgens de door de fabrikanten van de onderdelen voorgeschreven aanhaalmomenten. Bovendien moet er een visuele inspectie worden uitgevoerd om eventuele schade op te sporen.

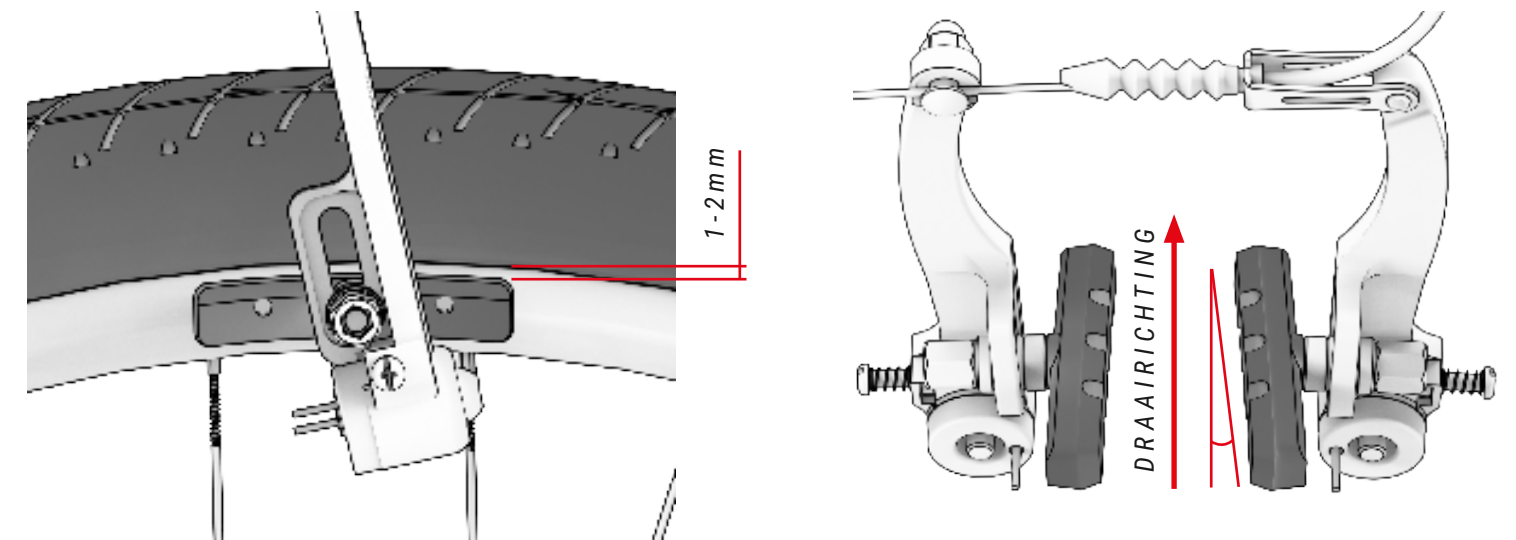
Controleer bij hydraulische remmen of er geen lekken zijn aan de hendels of langs de behuizing. Volgens de specificaties van de onderdelenfabrikanten moet de remvloeistof worden ontvlucht.

BH raadt u aan uw fiets naar een officiële dealer te brengen voor een grondig onderhoud van de remmen.

Wat de montage van de remmen betreft, deze moeten zodanig worden bevestigd dat ze door het uitoefenen van kracht naar voren en naar achteren (zie volgende afbeelding), niet mogen bewegen.



Bij remschoenen moet er ook aandacht worden besteed aan de positie van de remblokken. Zoals u in onderstaande afbeeldingen kunt zien, moeten de remblokken een afstand van 1 à 2 mm tot de band aanhouden. Ze mogen de band nooit raken. Bovendien moeten de remblokken worden gemonteerd met een lichte helling in de draairichting van het wiel. Dit is om de beste remprestaties te verkrijgen en het geluid te verminderen.



Zowel de remblokken als de remschoenen van schijfremmen zijn slijtageonderdelen die in overeenstemming met de specificaties van de fabrikant moeten worden vervangen. Net als remblokken zijn ook remschijven aan slijtage onderhevig en moeten ze vóór elke rit worden gecontroleerd op slijtage, verbuiging of andere afwijkingen.

In geval van slijtage, als u een afwijking opmerkt of als u niet zeker bent, ga dan naar een officiële BH-dealer.

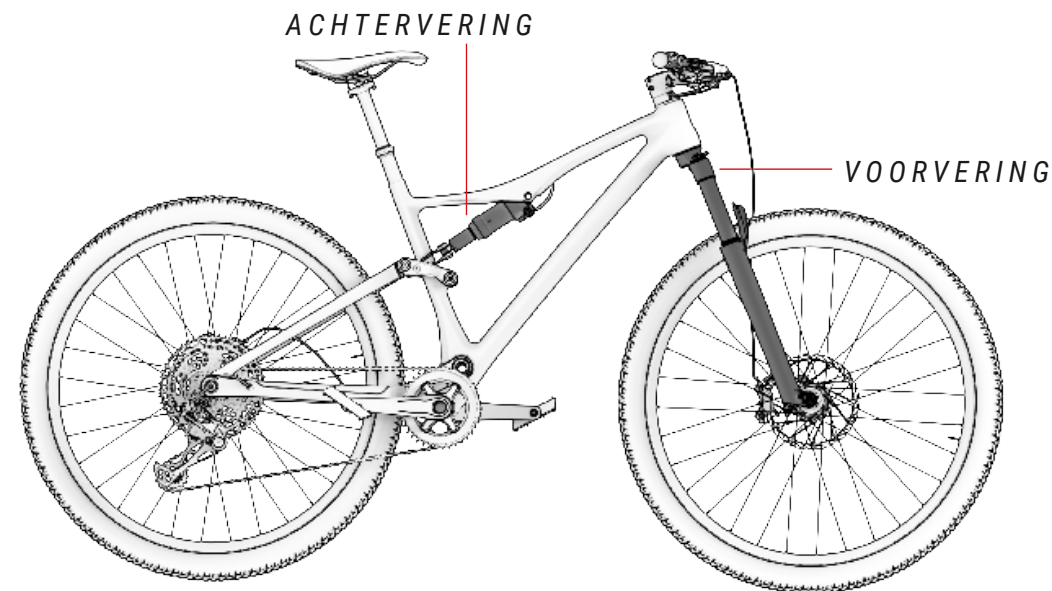
- ⚠ In geen geval mag er olie, vet of spuitbussen op de schijven of de remmen worden gegoten, omdat deze de remblokken hierdoor verontreinigd raken en hun remkracht verliezen. Vervuilde remblokken kunnen dodelijke ongelukken veroorzaken. Rij nooit met verontreinigde remblokken.

## VERING AFSTELLEN

De vering wordt gebruikt om oneffenheden in het terrein op te vangen. Er zijn twee soorten vering, voor en achter. Beide moeten periodiek worden gesmeerd en afgesteld op grond van het gewicht van de rijder en het soort terrein waarop wordt gereden.

Let er hierbij op dat de verende vork licht samentrekt wanneer de rijder op de fiets zit, zodat er een negatieve veerweg (doorbuiging) ontstaat. Voor deze afstelling is specifieke kennis en gereedschap nodig. Raadpleeg uw dealer voor een correcte afstelling van de vering. Raadpleeg de handleidingen van de fabrikanten voor de specifieke doorbuiging van elke vering.

Wanneer de veringen bij stilstand worden gebruikt, mogen er geen klikken of vreemde geluiden worden gehoord en moet de beweging vloeiend zijn. Ga in geval van een afwijking naar de dichtstbijzijnde officiële BH-dealer. In de betreffende handleidingen van elke fiets kunt u zien hoe de veringen worden gemonteerd.



- ⚠ Alle BH-mountainbikes zijn uitsluitend ontworpen voor het gebruik van de standaard gemonteerde verende voorvork of een vergelijkbare voorvork. De montage van dubbele vorken of vorken met een andere lengte is niet toegestaan. Niet-naleving hiervan leidt tot verlies van garantie en kan leiden tot ernstige schade of het breken van uw BH-fiets.

## BANDEN AFSTELLEN

De band is een slijtageonderdeel dat moet worden vervangen volgens de door de fabrikant aangegeven maximale slijtage. Het is het contactpunt tussen de fiets en de grond, dus het is essentieel om banden te monteren die passen bij het terrein waarop u gaat rijden.

Een ander kritisch punt voor de veiligheid van fietsers is de bandenspanning. Deze moeten de door de fabrikant aangegeven druk hebben. Die staat meestal aangegeven op de buitenkant van de band.

- ⚠ Banden met een te hoge luchtdruk of versleten banden kunnen ervoor zorgen dat het wiel grip verliest. Ook een te lage bandenspanning kan leiden tot verlies van grip en een ernstig ongeval. Het niet naleven van de voorschriften van de fabrikant leidt tot schade die niet onder de garantie valt.

## 06 ONDERHOUD

Vergeet niet dat er in deze handleiding belangrijke informatie staat over het juiste gebruik en onderhoud van de fiets in het algemeen. Voor meer gedetailleerde en nauwkeurige informatie over de afstelling, raadpleegt u de betreffende handleiding voor elk fietsmodel op:

<https://www.bhbikes.com/manuals>

### DE FIETS VÓÓR GEBRUIK INSPECTEREN

De fietsen worden herhaaldelijk gecontroleerd tijdens de fabricage en vervolgens bij de eindcontrole door uw BH-werkplaats. Aangezien er in de correcte werking van de fiets tijdens transport iets kan veranderen of het mogelijk is dat derden uw fiets tijdens de wachttijd hebben aangepast, dient u voor elke rit het volgende te controleren:

- **FRAME:** of er geen scheuren, schade of ongewone geluiden zijn.
- **KETTING:** of deze gesmeerd is en het aandrijfsysteem geen rare geluiden maakt.
- **REMMEN:** Of de remmen goed werken. Bij stilstand de remhendel stevig aantrekken en controleren of deze het stuur niet raakt.
- **BANDEN:** Controleer of de bandenspanning correct is en of er geen insnijdingen zijn in het loopvlak of aan de zijkanten. Controleer ook of het slijtagniveau de aanbevolen maximale slijtage niet overschrijdt.
- **WIELEN:** Controleer of de wielen vrij draaien. Controleer ook de speling tussen de remvoering en de velg en de speling tussen het frame en de band.
- **STUUR:** of het stuur soepel draait en geen ongewone geluiden maakt.
- **DRAAIPUNTEN VAN DE ACHTERVORK:** Controleer of de vering normaal en zonder ongewone geluiden functioneert wanneer het gewicht op de fiets wordt gezet. Als hij niet goed werkt of als er speling is tussen de bewegende delen, kan dat betekenen dat de aanhaalmomenten niet juist zijn of dat de lagers versleten zijn.
- **LAGERS:** Controleer of de lagers soepel en zonder ongewone geluiden lopen. Lagers zijn aan slijtage onderhevig en moeten worden vervangen om schade aan de onderdelen waarop ze zijn gemonteerd te voorkomen.
- **ELEKTRISCH SYSTEEM:** Als de fiets een elektrisch systeem heeft, controleer dan of het goed werkt door na te gaan of er elektrische ondersteuning is en of alle onderdelen werken (motor, display, hulpderailleur en snelheidssensor)). Als er geen elektrische hulp is, controleer dan of alle aansluitingen correct zijn en of er geen schade is.

⚠ Rijd niet als uw fiets niet aan een van deze punten voldoet! Een defecte fiets kan ernstige ongelukken veroorzaken! Als u niet helemaal zeker bent of twijfels hebt, neem dan contact op met uw BH-werkplaats!

⚠ Controleer de aanhaalmomenten zodat deze altijd overeenkomen met de aanbevelingen in de handleidingen. Het niet opvolgen van deze instructies kan leiden tot ongelukken en zelfs tot de dood.

⚠ De invloeden van het terrein en de krachten die op het wiel worden uitgeoefend, vormen een zware belasting voor de fiets. De verschillende onderdelen reageren op deze dynamische belastingen met slijtage en vermoeidheid. Controleer uw fiets regelmatig op tekenen van slijtage, krassen, verbuiging, verkleuring of het begin van scheuren. Onderdelen waarvan de levensduur is overschreden, kunnen het plotseling begeven. Breng uw fiets regelmatig naar een BH-werkplaats om zo nodig onderdelen te vervangen.

### FIETS SCHOONMAKEN

Om uw fiets goed te onderhouden, raden wij u aan de volgende fundamentele voorzorgsmaatregelen in acht te nemen. Het niet opvolgen van deze aanbevelingen kan leiden tot vroegtijdige slijtage of zelfs breuken op specifieke plaatsen zoals afdichtingen en bewegende delen.

- Verwijder stof en modder met een vochtige spons en een mild, neutraal schoonmaakmiddel.
- Plastic onderdelen mogen alleen met zeepwater worden gewassen.
- Banden kunnen worden gewassen met een spons of borstel en zeepwater.
- Droog de fiets na het schoonmaken door hem grondig af te vegen met een zachte doek.
- Na elke reiniging moeten de onderdelen van de aandrijving worden ingevet.

⚠ Vuil kan schade verbergen die kan leiden tot een ongeval of zelfs de dood.

⚠ Vermijd te allen tijde het gebruik van hogedrukreinigers en gebruik nooit stoomreinigers.

### SMERING VAN DE AANDRIJVING BIJHOUDEN

Na het wassen kan de kettingaandrijving worden ontvet. Controleer en smeer de kettingschakels indien nodig. Te veel smering kan meer vuil aantrekken, waardoor er vroegtijdige slijtage en storingen in het systeem ontstaan.

⚠ Vermijd te allen tijde het gebruik van hogedrukreinigers en gebruik nooit stoomreinigers.


### ONDERHOUD VAN DE COMPONENTEN

De fiets vereist regelmatig onderhoud en een minimumaantal periodieke servicebeurten. De frequentie van de onderhoudsbeurten hangt af van het type voertuig (toerfiets, racefiets, mountainbike), alsook van de frequentie en de gebruiksomstandigheden.

## ONDERHOUDSKALENDER VAN DE COMPONENTEN

Component	Uit te voeren actie	Tijdens elke rit	Maandelijks	Jaarlijks
Verlichting	Controle van werking.			
Banden	Regeling van druk.			
	Hoogte van het profiel en de zijkanten controleren.			
Remmen (velg)	De slag van de hendel, de sterkte van de voering en de positie van de velg controleren.			
	Controle van remmen bij stilstand.			
	Remschoenen reinigen.			
Remkabels	Visuele inspectie.			
Remmen (schijfremmen)	Remvloeistof vervangen (vloeistof DOT).			
Vork van de vering	Revisie van schroeven en voorgeschreven aanhaalmoment.			
	Olie verversen en elastomeer smeren.			
Zadelklem met vering	Onderhoud.			
	Controle van set.			
Velgen en velgremmen	Revisie en eventuele vervanging van wandbekleding	Uiterlijk na het tweede deel van de rembekleding.		
Pedaalas	Set controleren.			
	Smering verversen.			
Ketting	Controle en smering.			
	Controle en vervanging.	Na 800 km.		
Cranks	Nakijken en aanspannen.			
Wielen/spaken	Draaiing van wielen en aanspanning van spaken controleren.			
Balhoofdstel	Balhoofdset controleren.			
	Smering verversen.			
Metalen oppervlakken	Behoud.	Ten minste elke zes maanden.		
Naven	Lagers nakijken.			
	Smering verversen.			
Pedalen	Lagers nakijken.			
	Smering, reiniging van het bevestigingsmechanisme.			

Component	Uit te voeren actie	Tijdens elke rit	Maandelijks	Jaarlijks
Zadelklem/stuurpen	Revisie van borgschroeven.			
Achterderailleur/voorderailleur	Reiniging, smering.			
Snelsluiting/steekas	Revisie van efficiëntie.			
Schroeven en moeren	Nakijken en aanspannen.			
Spaken	Revisie van spanning.			
Stuurpen/zadelklem	Demontage en vervangen van montagepasta.			
Circuit/remmen	Demontage en smering.			
Componenten van elektrisch ondersteuningssysteem	Aansluitingen controleren.			
	Controleren of er geen vuil is.			

 Het is niet nodig om een specialist in te schakelen als u bekwaam en ervaren bent en over het juiste gereedschap beschikt. Tref onmiddellijk corrigerende maatregelen als u defecten constateert. Als u niet zeker bent of twijfelt, neem dan contact op met BH.

 De hierboven beschreven werkzaamheden mogen alleen worden uitgevoerd door een fietsspecialist die u vertrouwt.

## RESERVEONDERDELEN

Voor een optimale werking van uw fiets en een zo groot mogelijke veiligheid is het van groot belang originele onderdelen te gebruiken. Het niet gebruiken van originele onderdelen kan leiden tot schade die niet onder de garantie valt.

De meest voorkomende reserveonderdelen zijn slijtageonderdelen. De meest voorkomende zijn banden, binnenbanden, remblokken, schijfremmen, remschoenen en velgen, voor zover deze deel uitmaken van de remeenheid, koplampen, positielichten, accu's en batterijen.

- **BANDEN:** Vervang ze door een equivalente band. Controleer de markering op de buitenkant van de band (E.T.R.T.O.-norm). Let erop dat bij gebruik van een band met een grotere buitendiameter dan aanbevolen, de teen het voorwiel of de achterwielbeschermer kan raken bij het draaien van het stuur. De fietser kan de controle over de fiets verliezen en een ongeluk krijgen met ernstige gevolgen. Hetzelfde kan gebeuren als de crank-arm wordt vervangen door een langere.
- **BINNENBANDEN:** Vervang deze door een geschikt type binnenband voor de betreffende buitenband. Zie de aanduiding op de buitenkant van de buis (E.T.R.T.O.-norm).
- **SCHIJFREMMEN EN REMBLOKKEN:** Neem de instructies van de fabrikant in acht.
- **KOPLAMPEN EN POSITIELICHTEN:** Vervang de lamp door een lamp van hetzelfde type. Zie de aanduiding op het metalen gedeelte.

- **KETTING, TANDWIEL EN VOORBLADEN:** Neem de instructies van de fabrikant in acht.
- **ACCU'S EN ACCUMULATOREN:** Vervang door batterijen van hetzelfde type. Zie de aanduiding aan de buitenkant.

 Denk eraan dat het niet gebruiken van originele onderdelen schade kan veroorzaken die niet onder de garantie valt.

## NA EEN VAL, BOTSING OF STOOT


Bij een val, botsing of stoot is het belangrijkste om te controleren of u in staat bent om het rijden te hervatten. Gebruik de fiets niet als u gewond bent geraakt en roep zo nodig medische hulp in.

Als u het rijden kunt hervatten, moet u een reeks controles uitvoeren om ervoor te zorgen dat de motor ook volledig operationeel is:

- Controleer of de wielen nog vastzitten en de velgen in het midden van het frame en de vork blijven. Draai aan de wielen. Als de speling aanzienlijk is veranderd en u deze ter plaatse niet kunt centreren, moet u de remmen iets van de velg afzetten, zodat de velg vrij kan draaien.

 Denk eraan dat de remmen dan minder effectief zullen zijn.

- Controleer of het stuur of de voorkant van het frame niet verbogen of gebroken is. Controleer of het voorste deel stevig in de vork zit door het voorwiel tussen uw knieën te houden en te proberen het stuur ten opzichte van het voorwiel te verdraaien.
- Ga na of de ketting goed ligt. Als de fiets gevallen is op de kant van de aandrijving, controleer dan of deze nog goed werkt. Vraag iemand om u te helpen de fiets op de kop op het zadel te zetten en te schakelen. Wanneer de ketting op het grootste tandwiel ingrijpt, let dan op de afstand tussen de derailleur en de spaken. Als de derailleur of de derailleurhouder gedraaid is, kan de derailleur vast komen te zitten in de spaken: Valgevaar! De derailleur, het achterwiel of het frame kunnen beschadigd zijn. Controleer de derailleur. Als hij verschoven is, kan de ketting loskomen. De motor zal de aandrijving verliezen (zie ook het hoofdstuk "Aandrijving").
- Controleer het zadel, de bovenbuis of het trapashuis op beschadigingen.
- Til de fiets iets op en laat hem op de grond vallen. Als u geluiden hoort, controleer de motor dan op losse bouten.
- Controleer de hele fiets opnieuw op verdraaiing, verkleuring of scheuren.
- Rij pas weer voorzichtig als het resultaat van de inspectie bevredigend is. In geen geval mag u hard remmen of gas geven of bergopwaarts rijden. Als u niet zeker bent, wacht dan tot een auto u ophaalt in plaats van risico's te nemen. Zodra u thuis bent, moet u de motor opnieuw grondig onderzoeken. Als u nog steeds niet helemaal zeker bent of twijfels hebt, neem dan contact op met uw BH-werkplaats!

 Aluminium onderdelen die verbogen zijn geraakt, mogen niet opnieuw worden rechtgetrokken, d.w.z., ze mogen niet worden gerepareerd. Ook daarna is de kans op breuken groot, vooral voor de vork, het stuur, de voorkant, de cranks en de pedalen. Vervang ze voor de zekerheid.

## 07 WAARSCHUWING VOOR GEBRUIK

### MAXIMALE BANDENMAAT

Als u een andere band monteert dan de oorspronkelijke maat van uw fiets, controleer dan of er altijd minimaal 6 mm tussen de band en enig deel van het frame en de vork zit.

### MINIMALE EN MAXIMALE ZADELKLEMAFSTELLING

Als de in deze handleiding aangegeven minimum- en maximuminzet van de zadelpen niet in acht wordt genomen, kan dit een hefboomeffect op het frame veroorzaken. De uitgeoefende druk kan het frame beschadigen en ernstige ongevallen veroorzaken. De garantie dekt geen schade die het gevolg is van het niet naleven van deze instructies.

### MAXIMALE LENGTE VAN VORK (AS TOT KROON)

Let op de maximale lengte tussen de vorkas en de onderkant van de stuurbuis (as-tot-kroon). Het niet in acht nemen van deze maximale lengte kan het frame beschadigen door overbelasting en ernstige ongevallen veroorzaken.

### MAXIMAAL AANTAL RICHTAFSTANDEN

Deze handleiding vermeldt het maximumaantal richtafstandhouders dat onder de stuurpen kan worden geplaatst. Het niet in acht nemen van dit maximumaantal kan schade aan de materialen veroorzaken door overschrijding van de belasting waarvoor zij zijn ontworpen en kan leiden tot ernstige ongevallen.

### POSITIE VAN DE CRANK-STER IN DE VORKBUIS

In geen geval mogen stuurafstandhouders boven de stuurpen worden geïnstalleerd. Indien dit niet in acht wordt genomen, kunnen de materialen worden beschadigd door een hogere belasting dan waarvoor ze zijn ontworpen en kunnen er ernstige ongevallen worden veroorzaakt.

### BEOOGD GEBRUIK

Elke fiets is ontworpen voor een bepaald gebruik. Houd u aan het beoogde gebruik van elk fietsmodel. Raadpleeg het beoogde gebruik in het onderdeel "BEOOGD GEBRUIK" in deze handleiding.

## 08 WAARSCHUWING VOOR GEBRUIK VAN HET TRAPONDERSTEUNINGSSYSTEEM

### VERZORGING EN GEBRUIK VAN ELEKTRISCHE ONDERDELEN EN ACCU'S

Alle producten en componenten van BH zijn zo ontworpen dat ze bestemd zijn tegen spatwater en regen. Bepaalde praktijken kunnen echter leiden tot beschadiging van onderdelen en kortsluiting. Doe het volgende in geen geval:

- De fiets wassen onder druk.
- De fiets gebruiken in zeer slechte weersomstandigheden.
- De fiets in de regen transporteren aan de buitenkant van een auto.
- De accu blootstellen aan hoge temperaturen. Overschrijding van 70°C kan lekkage en brandgevaar veroorzaken.
- Het niet in acht nemen van het temperatuurbereik voor gebruik, opladen en stallen van de fiets.

### IDEALE OMSTANDIGHEDEN VOOR EEN MAXIMALE LEVENSDUUR

Wij raden aan om aan een aantal voorwaarden te voldoen om een maximale levensduur van de accu te bereiken:

- Laad hem op een vlakke, stabiele ondergrond.
- Geen direct zonlicht.
- Geen kinderen of huisdieren in de buurt.
- Geen regen of vochtigheid.
- Een goed geventileerde en droge plek.
- Een temperatuur tussen 15-25 °C.
- De accu niet gebruiken met een laadniveau van minder dan 10%. Onder dit niveau, kan de levensduur van de accucellen worden aangetast.

 Ongeoorloofde ingrepen aan de onderdelen van het elektrisch systeem kan leiden tot ernstige ongevallen en maakt de garantie ongeldig.

### WAARSCHUWINGEN OVER HET GEBRUIK VAN DE ACCU'S

Onjuist gebruik van accu's kan schade en ernstige ongevallen veroorzaken. Voldoe aan de volgende voorwaarden om deze te vermijden:

- Gebruik altijd de originele lader.
- Laat de accu niet dicht bij warmtebronnen.
- Verhit de accu niet en gooi hem niet in het vuur.

- Zorg dat de accuaansluitingen niet in aanraking komen met metalen voorwerpen.
- Dompel de accu niet onder in water en vermijd spatten en vocht.
- Voorkom stoten tegen en doorboren van de accu.
- Vermijd contact met de vloeistof aan handen en ogen in geval van lekkage.
- Gebruik hem niet als de buitenkant beschadigingen vertoont.
- Reinig de accu enkel met een schone en droge doek.

### ONJUISTE LAAD- EN ONTLAADOMGEVINGEN EN OPLOSSINGEN

De hieronder beschreven warme en koude omgevingen kunnen ertoe leiden dat het opladen in stand-bymodus gaat of wordt onderbroken zonder de accu volledig op te laden.

- **Winterontladingsopschortingsmodus of DUT (Discharge Under Temperature):** De accuontlading wordt opgeschort als de temperatuur lager is dan -20 °C, waardoor het trapondersteuningssysteem niet werkt en de accu wordt beschermd. Deze slaapstand wordt automatisch opgeheven wanneer de accu boven de -20 °C komt.
- **Winteropladingsopschortingsmodus of CUT (Charge Under Temperature):** Het laden van de accu gaat in de opschortingsmodus als de temperatuur onder 0 °C is. Als het opladen wordt gestart en de temperatuur daalt onder dit niveau door nachtelijke afkoeling of andere factoren, zal het opladen stoppen en in de slaapstand gaan om de accu te beschermen. In dat geval wordt deze slaapstand automatisch geannuleerd wanneer de laadtemperatuur boven 0 °C stijgt.
- **Ruis van televisies/radio's/computers:** Opladen in de buurt van televisies, radio's of soortgelijke apparaten kan statische elektriciteit, flikkerende beelden en andere storingen veroorzaken. Als dit gebeurt, dient u het apparaat op een andere plaats te gaan opladen dan bij de tv of radio (bijvoorbeeld in een andere kamer).

### RECYCLAGE

Lithium-ionbatterijen bestaan uit recycleerbare materialen, maar kunnen milieuschade veroorzaken als ze na hun levensduur niet goed worden verwerkt. Volg de onderstaande stappen wanneer hun levensduur verlopen is:

- Sorteer en recycleer elke elektrische component op een locatie die goed is uitgerust voor de duurzame verwerking de recycling van deze componenten.
- Raadpleeg de accuvoorschriften van uw land en leef deze na.

### MOTOR

De gelijkstroommotor bevindt zich in het trapashuis. Evenals elk ander onderdeel van uw fiets, hangt de levensduur van de motor af van het gebruik ervan. Onder normale omstandigheden kan de motor 10 tot 20 jaar meegaan of tot 100.000 km.

## 09 GARANTIE BH

BH BIKES streeft ernaar duurzame fietsen met de hoogste kwaliteitsnormen aan te bieden. Daarom biedt BH BIKES, naast de wettelijke garantie die op deze producten van toepassing is, aanvullende garantie- en dekkingsvoorwaarden. Dit onderdeel beschrijft de verschillende garanties en de procedure om in aanmerking te komen voor de extra LifeTime Frame-garantie.

### WETTELIJKE GARANTIE

De wettelijke garantie dekt de oorspronkelijke koper voor fabricagefouten en/of gebrek aan overeenstemming. Deze garantie geldt zowel voor BH BIKES-frames als -onderdelen. De geldigheidsduur verschilt in overeenstemming met de bestaande wetgeving in het land van aankoop en is van rechtswege van toepassing vanaf de datum van aankoop. Gedurende deze periode heeft de houder van de garantie recht op gratis reparatie of vervanging bij fabricagefouten, inclusief transport- of reiskosten, en daaruit voortvloeiende schade. Er zijn verschillende voorwaarden waaraan moet worden voldaan om voor de garantie in aanmerking te komen:

- Deze garantie doet geen afbreuk aan de rechten waarover de consument krachtens de in elk land geldende wetgeving beschikt.
- Of een defecte fiets of onderdeel door de garantievoorwaarden wordt gedekt, is uiteindelijk afhankelijk van de beslissing van onze Technische Dienst.
- In geen geval dekt de garantie de vervanging van onderdelen waarvan de slijtage het gevolg is van normaal gebruik.
- In geen geval is de garantie van toepassing op breuk of defecten die het gevolg zijn van onzorgvuldig gebruik van de fiets, gebruik in competitieverband, montage van niet-originele accessoires of onjuiste behandeling en onderhoud.
- De garantie is in geen geval van toepassing als de in dit document beschreven Inspectie vóór levering en de bijbehorende Inspectie-intervallen niet zijn uitgevoerd, naar behoren ingevuld en afgestempeld door een erkende BH-dealer.
- Indien de uitgevoerde reparatie niet bevredigend is en het voorwerp niet voldoet aan de optimale voorwaarden om te voldoen aan het beoogde gebruik, heeft de houder van de garantie recht op vervanging van het gekochte voorwerp, of het defecte onderdeel, door een ander voorwerp met identieke kenmerken, of op terugbetaling van de voor het verslechterde voorwerp of onderdeel betaalde prijs.
- De garantieperiode wordt opgeschort voor de duur van de reparaties en in geval van vervanging van het goed of het onderdeel wordt de garantietermijn voor het betrokken onderdeel verlengd.
- De vordering tot nakoming van de bepalingen van de garantie vervalt zes maanden na afloop van de garantietermijn.
- Alle claims moeten via een erkende dealer worden ingediend.
- Territoriale reikwijdte: raadpleeg de handleiding of ga naar [www. BHbikes.com](http://www.BHbikes.com)

Klik op de volgende link om alle voorwaarden te kennen:

[https://www.bhbikes.com/es\\_INT/registro-garantia-vida-bh/registra-tu-bici-garantia-de-por-vida](https://www.bhbikes.com/es_INT/registro-garantia-vida-bh/registra-tu-bici-garantia-de-por-vida)

## LIFETIME FRAME-GARANTIE

BH Bikes biedt de oorspronkelijke koper via zijn geaccrediteerde verkooppunten, een handelsgarantie voor mogelijke fabricagefouten van de frames voor een termijn die langer is dan de wettelijke garantie van het product voorschrijft, in overeenstemming met de volgende clausules:

1. **De LIFETIME garantie is alleen van toepassing op BH-frames en fietsen die via erkende verkooppunten van BHBIKES EUROPE S.L. op de markt worden gebracht.**
  - De koper moet de LIFETIME-garantie online hebben geregistreerd, met de naar behoren ingevulde informatie, binnen 30 kalenderdagen na de aankoopdatum, samenvallend met de door het erkende verkooppunt afgegeven factuur.
  - Deze garantie is niet overdraagbaar aan nieuwe kopers en vervalt op het moment van de wederverkoop van de fiets aan een derde partij. De oorspronkelijke koper is degene die de garantie op het moment van aanschaf registreert. De handelsgarantie kan niet worden overgedragen aan anderen dan de oorspronkelijke koper.
  - Het is verplicht om het onderhoud van de fiets uit te voeren in een door BHBIKES EUROPE erkend servicecentrum en in overeenstemming met de instructies in de gebruikershandleiding.
2. **De LIFETIME garantie dekt in geen geval:**
  - De achtervorken van modellen met dubbele vering, vork, kinderfietsen, defecten en/of verkleuring van het originele lakwerk, of corrosie door natuurlijke achteruitgang.
  - Defecten, scheuren of breuk als gevolg van een ongeval of oneigenlijk en/of onzorgvuldig gebruik van de fiets.
  - Wanneer er sprake is van montage van onderdelen of accessoires die niet voorzien zijn voor of niet compatibel zijn met de gebruikstoepassing waarvoor de fiets is ontworpen.
  - Defecten veroorzaakt door onvakkundige ingrepen.
  - Krassen, verkleuringen of vlekken veroorzaakt door het gebruik van bijtende vloeistoffen, scherpe elementen, klemmen en/of continue blootstelling aan de zon of aan andere weersinvloeden.
  - Defecten veroorzaakt door normale slijtage aan de fiets, ook door materiaalmoetheid. Vermoeidheidsschade is een indicatie dat het frame normale slijtage heeft ondergaan. In dit verband is het de verantwoordelijkheid van de gebruiker om de fiets regelmatig na te kijken.
  - Onjuist gebruik en/of onderhoud (lees de aanbevelingen voor gebruik en reiniging aandachtig door).
  - Frames die zijn gebruikt in wedstrijden of in demonstraties, of voor verhuur.

Raadpleeg de volledige algemene voorwaarden op:

[https://www.bhbikes.com/es\\_INT/registro-garantia-vida-bh/registra-tu-bici-garantia-de-por-vida](https://www.bhbikes.com/es_INT/registro-garantia-vida-bh/registra-tu-bici-garantia-de-por-vida)

## VERLENGDE GARANTIE VAN 5 JAAR OP BH-MOTOREN

Bij activering van de verlengde garantie LIFETIME FRAME wordt automatisch een verlengde garantie van 5 jaar geactiveerd die van toepassing is op de motoren van BH. BH Bikes biedt de oorspronkelijke koper, via zijn erkende verkooppunten, een commerciële garantie aan voor eventuele fabricagefouten van de BH motor, voor een langere periode dan die aangegeven in de wettelijke productgarantie, in overeenstemming met de volgende clausules:

1. **De verlenging van de garantie BH Motor is alleen van toepassing op in BH fietsen gemonteerde BH-motoren die via erkende verkooppunten van BHBIKES EUROPE S.L. op de markt worden gebracht.**
  - De koper moet de garantie online hebben geregistreerd en de vereiste gegevens accuraat hebben ingevuld binnen een periode van 30 kalenderdagen vanaf de datum van aanschaf in overeenstemming met de factuur van het geaccrediteerde verkooppunt en onder vermelding van het serienummer van de fiets.
  - Deze garantie is niet overdraagbaar aan nieuwe kopers en vervalt op het moment van de wederverkoop van de fiets aan een derde partij. De aanvankelijke koper is degene die de garantie op het moment van aanschaf registreert. De handelsgarantie kan niet worden overgedragen aan anderen dan de aanvankelijke koper.
  - Het is verplicht om het onderhoud van de fiets uit te voeren in een door BHBIKES erkend servicecentrum en in overeenstemming met de instructies in de gebruikershandleiding.
2. **De verlenging van de BH Motor garantie dekt in geen geval:**
  - Slijtage door verkleuring van de lak en originele kleurtinten of corrosie door natuurlijke achteruitgang.
  - Defecten, scheuren of breuk als gevolg van een ongeval of oneigenlijk en/of onzorgvuldig gebruik van de fiets.
  - Wanneer er sprake is van montage van onderdelen of accessoires die niet voorzien zijn voor of niet compatibel zijn met de gebruikstoepassing waarvoor de fiets is ontworpen, ofwel als de motor is opgevoerd of aan andere ingrepen is onderworpen.
  - Defecten veroorzaakt door onvakkundige ingrepen.
  - Krassen, verkleuringen of vlekken veroorzaakt door het gebruik van bijtende vloeistoffen, scherpe elementen, klemmen en/of continue blootstelling aan de zon of aan andere weersinvloeden.
  - Onjuist gebruik en/of onderhoud (lees de aanbevelingen voor gebruik en reiniging aandachtig door).
  - Motoren die zijn gebruikt in wedstrijden of in demonstraties, of voor verhuur/renting.
  - Motoren gemonteerd in fietsen van de serie MONTY.

Raadpleeg de volledige algemene voorwaarden op:

[https://www.bhbikes.com/es\\_INT/registro-garantia-vida-bh/registra-tu-bici-garantia-de-por-vida](https://www.bhbikes.com/es_INT/registro-garantia-vida-bh/registra-tu-bici-garantia-de-por-vida)

## VERLENGDE GARANTIE VOOR BH-ACCU'S

In een constante inspanning om onze klantenservice elke dag verder te verbeteren, bieden wij u bij BH de beste garantiëvoorwaarden, waarbij u een verlenging van de garantie op uw E-Bikes-assortiment van één of twee extra jaren kunt krijgen. BH Bikes biedt de oorspronkelijke koper, via zijn erkende verkooppunten, een commerciële polis voor eventuele fabricagefouten van de BH-accu, voor een langere periode dan de wettelijke garantie van het product, in overeenstemming met de volgende clausules:

1. **De verlenging van de BH Accu-garantie is alleen van toepassing op in BH fietsen gemonteerde BH-accu's die via erkende verkooppunten van BHBIKES EUROPE S.L. op de markt worden gebracht:**
  - De koper moet de garantie online hebben geregistreerd en de vereiste gegevens accuraat hebben ingevuld binnen een periode van 30 kalenderdagen vanaf de datum van aanschaf in overeenstemming met de factuur van het geaccrediteerde verkooppunt en onder vermelding van het serienummer van de fiets.
  - Deze garantie is niet overdraagbaar aan nieuwe kopers en vervalt op het moment van de wederverkoop van de fiets aan een derde partij. De aanvankelijke koper is degene die de garantie op het moment van aanschaf registreert. De handelsgarantie kan niet worden overgedragen aan anderen dan de aanvankelijke koper.
  - Het is verplicht om het onderhoud van de fiets uit te voeren in een door BHBIKES erkend servicecentrum en in overeenstemming met de instructies in de gebruikershandleiding.
2. **De verlenging van de BH Accu-garantie dekt in geen geval:**
  - Slijtage door verkleuring van de lak en originele kleurtinten of corrosie door natuurlijke achteruitgang.
  - Defecten, scheuren of breuk als gevolg van een ongeval of oneigenlijk en/of onzorgvuldig gebruik van de fiets.
  - Natuurlijke aantasting of verslechtering door veroudering, ook zonder gebruik. Verslechtering na 500 volledige laad- en ontlaadcycli bij minder dan 30% van de nominale capaciteit (lees zorgvuldig de aanbevelingen in de handleiding).
  - Wanneer onderdelen of accessoires worden gemonteerd die niet zijn voorzien of niet verenigbaar zijn met het gebruik waarvoor de fiets is ontworpen.
  - Defecten veroorzaakt door onvakkundige ingrepen.
  - Krassen, verkleuringen of vlekken veroorzaakt door het gebruik van bijtende vloeistoffen, scherpe elementen, klemmen en/of continue blootstelling aan de zon of aan andere weersinvloeden.
  - Onjuist gebruik en/of onderhoud (lees de aanbevelingen voor gebruik en reiniging aandachtig door).
  - Accu's die zijn gebruikt in wedstrijden of in demonstraties, of voor verhuur/renting.
  - Hulpaccu's (verlengen).

Raadpleeg de volledige algemene voorwaarden op:

[https://www.bhbikes.com/es\\_INT/registro-garantia-vida-bh/extension-garantia-bateria](https://www.bhbikes.com/es_INT/registro-garantia-vida-bh/extension-garantia-bateria)

## REGISTRATIE VERLENGDE GARANTIES

Om in aanmerking te komen voor de extra garanties van BH BIKES moet de fiets binnen 30 dagen na aankoop worden geregistreerd. Hierna wordt het proces uitgelegd om de verlengde garanties te activeren:

### • LIFETIME FRAME-GARANTIE + 5 JAAR GARANTIE OP BH MOTOREN

De registratie voor de LIFETIME FRAME-garantie gebeurt op de website van BH BIKES:

[https://www.bhbikes.com/es\\_INT/registro-garantia-vida-bh/registra-tu-bici-garantia-de-por-vida](https://www.bhbikes.com/es_INT/registro-garantia-vida-bh/registra-tu-bici-garantia-de-por-vida)

De stappen worden in de volgende video gedetailleerd uitgelegd:

<https://youtu.be/47aLVgUI248>



### • VERLENGDE GARANTIE VOOR BH-ACCU'S

De registratie voor de verlengde garantie voor BH-accu's gebeurt op de website van BH BIKES:

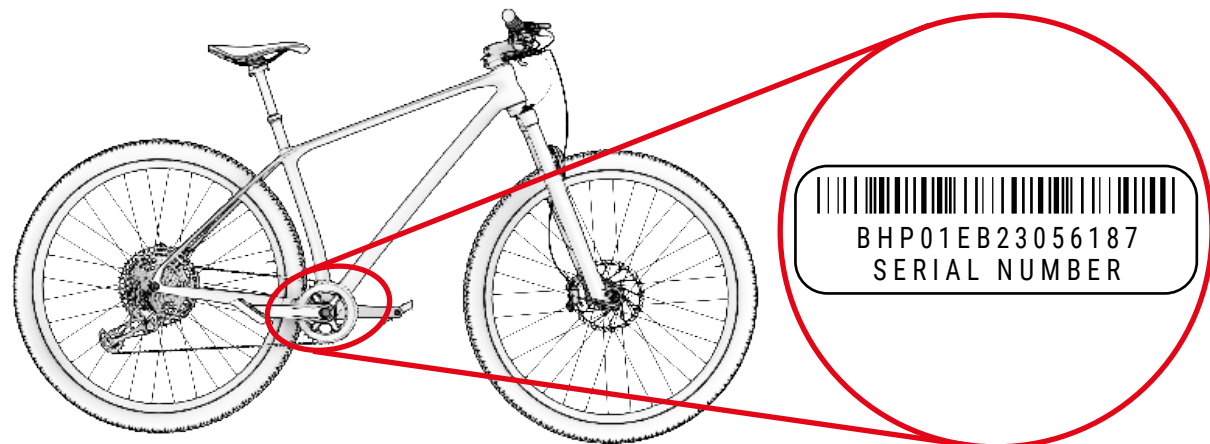
[https://www.bhbikes.com/es\\_INT/registro-garantia-vida-bh/extension-garantia-bateria](https://www.bhbikes.com/es_INT/registro-garantia-vida-bh/extension-garantia-bateria)

De stappen worden in de volgende video gedetailleerd uitgelegd:

<https://youtu.be/sINzdFBygMM>



- ⚠ Het serienummer dat nodig is om de fiets te registreren staat altijd aan de onderkant van de fiets, onder de trapas:



## GARANTIE COMPONENTEN VAN ELEKTRISCH ONDERSTEUNINGSSYSTEEM

Net als de frames of onderdelen van BH BIKES vallen alle exclusieve elektrische onderdelen van BH onder de wettelijke garantie (BH-motoren hebben een verlengde garantie van 5 jaar door de LIFETIME FRAME-garantie te activeren). De geldigheidsduur verschilt in overeenstemming met de bestaande wetgeving in het land van aankoop en is van rechtswege van toepassing vanaf de datum van aankoop.

Gedurende deze periode heeft de houder van de garantie recht op gratis reparatie van fabricagefouten, inclusief transport- of reiskosten, en daaruit voortvloeiende schade. De voorwaarden komen overeen met die beschreven in het onderdeel "Wettelijke garantie" en kunnen volledig worden bekeken op:

<https://www.bhbikes.com/manuals>

In geen geval dekt de garantie de natuurlijke slijtage en veroudering van de accu's door gebruik, opladen en opslag. Om gebruik te maken van de garantie op onderdelen van derden, moet u eveneens contact opnemen met deze bedrijven.

## PROCEDURE VOOR GARANTIECLAIMS

Alle claims onder deze garantie moeten via een officiële BH-dealer worden ingediend. Deze dealer zal de eerste analyse uitvoeren om de omvang en de diagnose van het incident vast te stellen. Dezelfde dealer zal BH rechtstreeks informeren en de claim afhandelen. Zodra BH de vereiste corrigerende maatregelen heeft bepaald, is het aan de dealer om deze informatie aan de klant door te geven.

Het is raadzaam een claim in te dienen via de officiële dealer bij wie de aankoop is gedaan. Als dit niet mogelijk is, kunt u contact met ons opnemen, zodat wij u kunnen helpen een erkende dealer bij u in de buurt te vinden:

[https://www.bhbikes.com/es\\_INT/quienes-somos/contacto](https://www.bhbikes.com/es_INT/quienes-somos/contacto)

## VOORWAARDEN VOOR VERVAL VAN DE GARANTIE VOOR ELEKTRISCHE COMPONENTEN

De BH-accu en de elektrische onderdelen vallen onder de wettelijke garantie, maar de volgende punten moeten in acht worden genomen:

- Geen enkel deel van de elektrische onderdelen mag worden gedemonteerd of gewijzigd.
- De levensduur hangt af van de gebruiks-, oplaad- en opslagomstandigheden.
- Houd de accu altijd opgeladen. Als u dit niet doet, kan de accu sneller dan normaal verslechteren.

## EU Declaration of Conformity

**The manufacturer:** BH BIKES EUROPE, SL  
c/ Perretagana 10,  
01015 Vitoria, Spain

Hereby declares that the following products:

**Product description:**  Cycles –Electrically power assisted cycles –EPAC Bicycles

**Models designation:**

iLYNX+ ENDURO 9.9, iLYNX+ ENDURO 9.8, iLYNX+ ENDURO 9.7, iLYNX+ SL ENDURO 9.6, iLYNX+ SL ENDURO 9.5, iLYNX+ SL ENDURO 9.4, iLYNX+ TRAIL 8.9, iLYNX+ TRAIL 8.8, iLYNX+ TRAIL 8.7, iLYNX+ SL TRAIL 0.0, iLYNX+ SL TRAIL 8.6, iLYNX+ SL TRAIL 8.5, iLYNX+ SL TRAIL 8.4.

ATOMe LYNX PRO 8.2, ATOMe LYNX 8.0.

iLYNX TRAIL CARBON 8.9, iLYNX TRAIL CARBON 8.8, iLYNX TRAIL CARBON 8.7.

iLYNX TRAIL 8.2, iLYNX TRAIL 8.1, iLYNX TRAIL 8.0.

iLYNX RACE 7.9, iLYNX RACE 7.8, iLYNX RACE 7.7.

iAEROLIGHT 1.9, iAEROLIGHT 1.8, iAEROLIGHT 1.7.

iRS1 CARBON 1.6, iRS1 CARBON 1.5, iRS1 CARBON 1.4, iRS1 1.2.

iGRAVELX CARBON 2.9, iGRAVELX CARBON 2.8, iGRAVELX CARBON 2.7, iGRAVELX 2.4, iGRAVELX 2.2.

ATOMe PRO, ATOMe JET PRO, ATOMe CROSS PRO, ATOMe SUV PRO-SE, ATOMe SUV PRO-S, ATOMe SUV PRO, ATOMe DIAMOND WAVE PRO, ATOMe CITY WAVE PRO.

CORE PRO, CORE 29, CORE JET PRO, CORE CROSS PRO, CORE JET, CORE CROSS, CORE CITY WAVE, CORE STREET.

ATOM LYNX PRO 8.2, ATOM LYNX 8.1, ATOM LYNX 8.0, ATOM PRO, ATOM 29, ATOM JET PRO, ATOM CROSS PRO, ATOM JET, ATOM CROSS, ATOM SUV PRO, ATOM DIAMOND WAVE PRO, ATOM CITY WAVE PRO, ATOM CITY WAVE, ATOM CITY, ATOM STREET.

ATOMX LYNX 9.9, ATOMX LYNX 9.8, ATOMX LYNX 9.7, ATOMX LYNX 8.7.

ATOMX LYNX 9.2, ATOMX LYNX 9.0, ATOMX LYNX 8.4, ATOMX LYNX 8.2, ATOMX CROSS

**Year of manufacture:** 2024 and 2025

Comply with all of the relevant requirements of the Machinery Directive (2006/42/EC).  
Comply with Low Voltage Directive (LVD) 2014/35/EU  
Comply with all of the relevant requirements of RD 339/2014, de 9 de Mayo.

Furthermore, the machine complies with all of the requirements of the Electromagnetic Compatibility Directive 2014/30/EU.

The production control is assured by our Quality Management System, which fulfills the requirements of the standard ISO 9001

The following harmonized standards have been applied:  
DIN EN 15194 Cycles – Electrically power assisted cycles – EPAC bicycles;  
DIN ISO 4210-1/2/3/4/5/6/7/8/9 Safety requirements for bicycles

**Technical documentation filed at:**  
BH BIKES EUROPE, SL  
c/ Perretagana 10,  
01015 Vitoria, Spain

Prepared and reviewed by the BH Quality Department (Headquarters)

## Declaration of Conformity

**The manufacturer:**

BH BIKES EUROPE, SL  
c/ Perretagana 10,  
01015 Vitoria, Spain

Hereby declares that the following products:

**Product description:**  Bicycles  
**Models designation:**

**MOUNTAIN BICYCLES:**

LYNX TRAIL 9.9, LYNX TRAIL 9.5, LYNX TRAIL 9.0, LYNX RACE 9.9, LYNX RACE 9.5, LYNX RACE 9.2, LYNX RACE 9.0, LYNX RACE 8.5, LYNX RACE 8.0, LYNX RACE 7.5, LYNX RACE 7.0, LYNX RACE 6.5, LYNX RACE 6.0, LYNX RACE 4.0, LYNX RACE 3.0, ULTIMATE SLS 9.9, ULTIMATE SLS 9.5, ULTIMATE SLS 9.2, ULTIMATE SLS 9.0, ULTIMATE SLS 8.5, ULTIMATE SLS 8.0, ULTIMATE 9.5, ULTIMATE 9.0, ULTIMATE 8.5, ULTIMATE 7.7, ULTIMATE 7.5, ULTIMATE 7.0, ULTIMATE 6.5, ULTIMATE 6.0, EXPERT 5.5, EXPERT 5.0, EXPERT 4.5, EXPERT 4.0, SPIKE 3.0, SPIKE 2.5, SPIKE 2.0, SPIKE 1.0.

**RACING BICYCLES:**

ULTRALIGHT 9.0, ULTRALIGHT 8.0, ULTRALIGHT 7.0, ULTRALIGHT 6.0, AEROLIGHT 9.0, AEROLIGHT 8.0, AEROLIGHT 7.0, AEROLIGHT 6.0, RS1 5.5, RS1 5.0, RS1 4.5, RS1 4.0, RS1 3.5, SL1 4.0, SL1 3.5, SL1 3.0, QUARTZ 1.5, QUARTZ 1.0, AEROTT 8.0, AEROTT 7.0, AEROTT 6.0, GRAVELX CARBON 6.5R, GRAVELX CARBON 6.0AT, GRAVELX CARBON 5.5R, GRAVELX CARBON 5.0AT, GRAVELX CARBON 4.5R, GRAVELX CARBON 4.0AT, GRAVELX CARBON 3.5R, GRAVELX CARBON 3.0AT, GRAVELX 2.5, GRAVELX 2.0, GRAVELX 1.0, RX TEAM 5.0, RX TEAM 4.0, RX TEAM 3.0

**CITY AND TREKKING BICYCLES:**

OSFORD, OSFORD JET, OSFORD JET LITE, OSFORD JET PRO, OSFORD LITE, OSFORD PRO, SILVERTIP, SILVERTIP JET, SILVERTIP JET LITE, SILVERTIP JET PRO, SILVERTIP LITE, SILVERTIP PRO.

**YOUNG CHILDREN AND YOUNG ADULTS BICYCLES:**

EXPERT 26" DISC, EXPERT JUNIOR 14", EXPEPTE JUNIOR 16", EXPERT JUNIOR 18", EXPERT JUNIOR 20", EXPERT JUNIOR 20" PRO, EXPERT JUNIOR 20" SUS, EXPERT JUNIOR 24", EXPERT JUNIOR 24" DISC, EXPERT JUNIOR 24" PRO, EXPERT JUNIOR 26", EXPERT JUNIOR 26" PRO.

**Year of manufacture:** 2024 and 2025

Comply with all of the relevant requirements of RD 339/2014, de 9 de Mayo.

The production control is assured by our Quality Management System, which fulfills the requirements of the standard ISO 9001

The following harmonized standards have been applied:

ISO 4210-1/2/3/4/5/8/7/8/9 – Safety requirements for bicycles  
ISO 8098 Safety requirements for bicycles for young children  
EN 16054 BMX bicycles. Safety requirements and test methods

**Technical documentation filed at:**

BH BIKES EUROPE, SL  
C/ Perretagana 10,  
01015 Vitoria, Spain

Prepared and reviewed by the BH Quality Department (Headquarters)



[www.bhbikes.com](http://www.bhbikes.com)

YouTube

**BH**