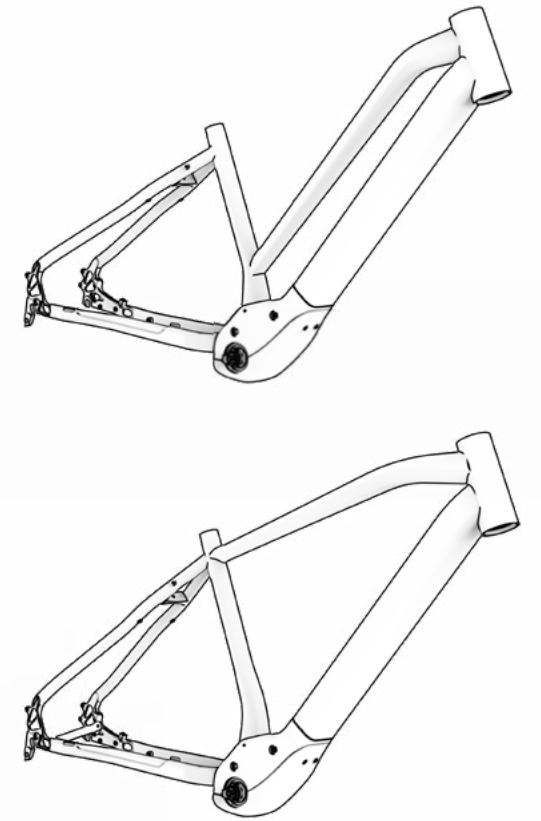
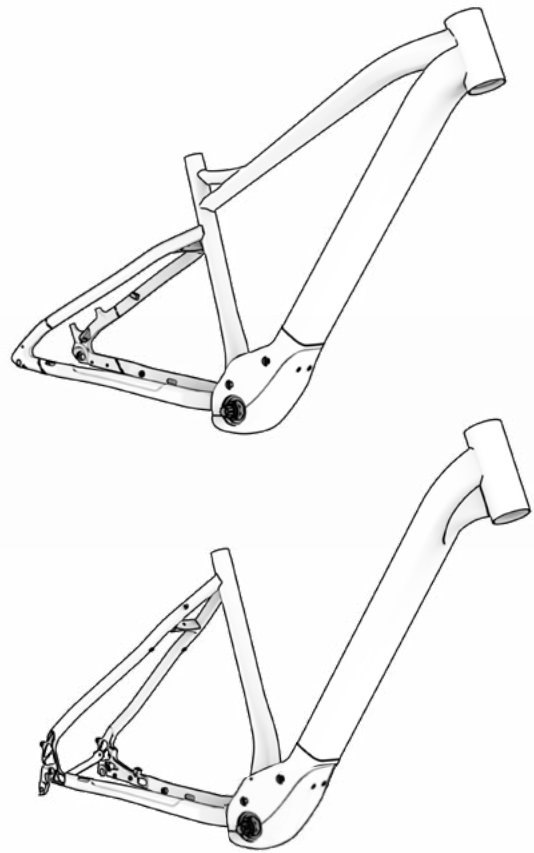


HANDLEIDING  
2026



# INHOUDSOPGAVE

<b>01 INLEIDING</b> .....	<b>3</b>
LEGENDA VAN DE SYMBOLEN.....	3
<b>02 GARANTIE BH</b> .....	<b>4</b>
LIFETIME FRAME-GARANTIE.....	4
VERLENGDE GARANTIE VAN 5 JAAR OP BH-MOTOREN.....	5
VERLENGDE GARANTIE VOOR BH-ACCUS.....	5
REGISTRATIE VERLENGDE GARANTIES.....	6
GARANTIE COMPONENTEN VAN ELEKTRISCH ONDERSTEUNINGSSYSTEEM.....	6
PROCEDURE VOOR GARANTIECLAIMS.....	6
VOORWAARDEN VOOR VERVAL VAN DE GARANTIE VOOR ELEKTRISCHE COMPONENTEN.....	6
<b>03 ONDERHOUD</b> .....	<b>7</b>
DE FIETS VÓÓR GEBRUIK INSPECTEREN.....	7
FIETS SCHOONMAKEN.....	7
SMERING VAN DE AANDRIJVING BIJHOUDEN.....	7
ONDERHOUD VAN DE COMPONENTEN.....	7
RESERVEONDERDELEN.....	8
NA EEN VAL, BOTSING OF STOOT.....	9
<b>04 WAARSCHUWING VOOR GEBRUIK</b> .....	<b>9</b>
MAXIMALE BANDENMAAT.....	9
MINIMALE EN MAXIMALE ZADELKLEMAFSTELLING.....	9
MAXIMALE LENGTE VAN VORK (AS TOT KROON).....	9
MAXIMAAL AANTAL RICHTAFSTANDEN.....	9
POSITIE VAN DE CRANK-STER IN DE VORKBUIS.....	9
BEOOGD GEBRUIK.....	9
<b>05 WAARSCHUWING VOOR GEBRUIK VAN HET TRAPONDERSTEUNINGSSYSTEEM</b> ....	<b>10</b>
VERZORGING EN GEBRUIK VAN ELEKTRISCHE ONDERDELEN EN ACCUS.....	10
IDEALE OMSTANDIGHEDEN VOOR EEN MAXIMALE LEVENSDUUR.....	10
WAARSCHUWINGEN OVER HET GEBRUIK VAN DE ACCUS.....	10
ONJUISTE LAAD- EN ONTLAADOMGEVINGEN EN OPLOSSINGEN.....	10
RECYCLAGE.....	10
MOTOR.....	10
<b>06 WERKING VAN HET TRAPONDERSTEUNINGSSYSTEEM</b> .....	<b>11</b>
COMPONENTEN VAN HET TRAPONDERSTEUNINGSSYSTEEM.....	11
HET TRAPONDERSTEUNINGSSYSTEEM.....	11
ONDERDELEN VAN DE AFSTANDBEDIENING.....	11
TRAPONDERSTEUNINGSSYSTEEM IN- EN UITSCHAKELEN.....	11
FIETSVERLICHTING AAN- EN UITZETTEN.....	12
TRAPONDERSTEUNINGSMODUS SELECTEREN.....	12
WALK ASSIST-MODUS.....	12
BEGINNEN MET TRAPPEN.....	12
LAADNIVEAU VAN ACCU WEERGEVEN.....	13

XPRO DUAL DISCHARGE BATTERIJ OPLAADNIVEAU.....	13
ACCU EN LADER.....	13
LAADNIVEAU VAN DE ACCU.....	14
XPRO DUAL DISCHARGE BATTERIJ.....	15
OPLADEN EN AFLADEN XPRO DUAL DISCHARGE BATTERIJ.....	15
XPRO DUAL DISCHARGE BIDONHOUDER.....	15
ENERGIEBESPARINGSMODI.....	15
WEERGAVE VAN SECUNDAIRE INFORMATIE OP HET SCHERM.....	16
LAADINDICATOR VAN DE ACCU.....	16
INSTELLINGENMENU.....	16
MELDINGEN.....	18
BLUETOOTH ANT+.....	18
APP BH BIKES ICONNECT - Z.....	18
WERKING MET GARMIN-TOESTEL.....	19
SOFTWARE-UPDATE VAN DE X-DISPLAY.....	19
FOUTCODES.....	20

<b>07 MATEN EN AFMETINGEN</b> .....	<b>21</b>
-------------------------------------	-----------

<b>08 TECHNISCHE GEGEVENS</b> .....	<b>22</b>
-------------------------------------	-----------

<b>09 MONTAGE EN RESERVEONDERDELEN</b> .....	<b>24</b>
--	-----------

AFMETINGEN VAN HET BALHOOFD.....	24
AFMETINGEN VAN HET BALHOOFD.....	24
AFMETINGEN VAN HET BALHOOFD.....	25
BALHOOFDSTEL.....	25
MOTORKAP.....	26
BATTERIJHOUDER.....	26
BIDONHOUDER XPRO.....	27
MAGNEET SNELHEIDSSENSOR.....	27
KETINGKAST.....	28
FIETSSLOT ACHTER.....	28
BAGAGEDRAGER.....	29
KETINGKAST VOOR ACHTERBUIS.....	29
ACHTERLICHT.....	30
VOORLICHT.....	30
BEDRADING VAN MECHANISCHE ELEMENTEN.....	31
BEDRADING VAN COMPONENTEN VAN ELEKTRISCH SYSTEEM.....	32
SCHEMA VAN COMPONENTEN VAN ELEKTRISCH SYSTEEM.....	33

<b>10 CONFORMITEITSVERKLARING</b> .....	<b>34</b>
---	-----------

<b>11 HULP EN EXTRA MIDDELEN</b> .....	<b>34</b>
--	-----------

# 01 INLEIDING

Deze handleiding bevat belangrijke informatie voor het juiste gebruik en onderhoud van de fiets. Het document bevat met name specifieke informatie voor de fietsen van de **CORE (EC646 / EC626 / EC516 / EC506 / EC416 / EC316)**. Het is raadzaam de gehele handleiding zorgvuldig te lezen. De gebruikershandleidingen voor alle BH-modellen zijn te vinden op het volgende internetadres:

<https://www.bhbikes.com/manuals>

Vergeet niet dat de handleidingen periodiek worden bijgewerkt op de website van BH BIKES. Houd ze altijd up-to-date. Raadpleeg de versie op de voorpagina.

Dit document bevat aanvullende informatie bij de algemene gebruikershandleiding, die beschikbaar is op:


[https://www.bhbikes.com/es\\_INT/quienes-somos/manuales-descargas](https://www.bhbikes.com/es_INT/quienes-somos/manuales-descargas)


Bekijk de kenmerken, aanbevelingen en garanties van componenten van derden op hun respectieve officiële websites.

## LEGENDA VAN DE SYMBOLEN


In dit document staan pictogrammen die verschillende soorten waarschuwingen aangeven in verband met gebruik, onderhoud en montage. Lees zorgvuldig de betekenis van elk van hen om onjuiste handelingen of gevaarlijke situaties met ernstig persoonlijk letsel of dodelijke ongevallen tot gevolg te voorkomen.


### VEILIGHEID

 **GEVAAR:** wijst op een gevaarlijke situatie die, indien niet vermeden, ernstig persoonlijk letsel of zelfs de dood tot gevolg zal hebben.

 **WAARSCHUWING:** wijst op een gevaarlijke situatie die, indien niet vermeden, ernstig persoonlijk letsel of zelfs de dood tot gevolg kan hebben.

 **OPGELET:** wijst op een gevaarlijke situatie die, indien niet vermeden, kan leiden tot licht of matig persoonlijk letsel.

 **RISICO OP ELEKTRISCHE SCHOK:** wijst op een gevaarlijke situatie die, indien niet vermeden, de dood of ernstig letsel door elektrische schokken tot gevolg kan hebben.

 **RISICO OP KORTSLUITING:** wijst op een gevaarlijke situatie die, indien niet vermeden, kan leiden tot kortsluiting in elektrische componenten. Kortsluiting kan leiden tot brand en schade aan componenten.

### GEREEDSCHAP



**PLATTE SLEUTEL**



**ALLEN-SLEUTEL**



**TORX -SLEUTEL**



**PHILIPS-SCHROEVENDRAAIER**



10<sub>nm</sub>

**AANHAALMOMENT:** 10nm - AANHAALMOMENT: naast elk sleutelsymbool ziet u het aanhaalmoment aangegeven in Newtonmeter

### SOORT VERBINDING



**OLIE:** lichte smering voor elementen als kettingen en kabels.



**VET:** montagevet.



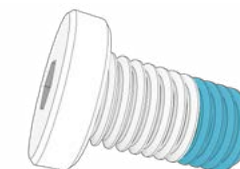
**KOOLSTOFPAST:** montagepasta om de wrijving van koolstofelementen te vergroten.



**LIJM:** gebruik schroefbevestiging van gemiddelde sterkte.



De lijm wordt gebruikt om de bout vast te zetten, zodat deze niet losraakt onder de trillingen waaraan de fiets tijdens het gebruik wordt blootgesteld. Voeg in alle gevallen een druppel lijm toe aan het draadeind van de schroef. Doe nooit lijm over de hele schroefdraad, want dan wordt het moeilijk om de schroef te demonteren.



## 02 GARANTIE BH

BH BIKES streeft ernaar duurzame fietsen met de hoogste kwaliteitsnormen aan te bieden. Daarom biedt BH BIKES, naast de wettelijke garantie die op deze producten van toepassing is, aanvullende garantie- en dekkingsvoorwaarden. Dit onderdeel beschrijft de verschillende garanties en de procedure om in aanmerking te komen voor de extra LifeTime Frame-garantie.

### WETTELIJKE GARANTIE

De wettelijke garantie dekt de oorspronkelijke koper voor fabricagefouten en/of gebrek aan overeenstemming. Deze garantie geldt zowel voor BH BIKES-frames als -onderdelen. De geldigheidsduur verschilt in overeenstemming met de bestaande wetgeving in het land van aankoop en is van rechtswege van toepassing vanaf de datum van aankoop. Gedurende deze periode heeft de houder van de garantie recht op gratis reparatie of vervanging bij fabricagefouten, inclusief transport- of reiskosten, en daaruit voortvloeiende schade. Er zijn verschillende voorwaarden waaraan moet worden voldaan om voor de garantie in aanmerking te komen:

- Deze garantie doet geen afbreuk aan de rechten waarover de consument krachtens de in elk land geldende wetgeving beschikt.
- Of een defecte fiets of onderdeel door de garantievoorwaarden wordt gedekt, is uiteindelijk afhankelijk van de beslissing van onze Technische Dienst.
- In geen geval dekt de garantie de vervanging van onderdelen waarvan de slijtage het gevolg is van normaal gebruik.
- In geen geval is de garantie van toepassing op breuk of defecten die het gevolg zijn van onzorgvuldig gebruik van de fiets, gebruik in competitieverband, montage van niet-originele accessoires of onjuiste behandeling en onderhoud.
- De garantie is in geen geval van toepassing als de in dit document beschreven Inspectie vóór levering en de bijbehorende Inspectie-intervallen niet zijn uitgevoerd, naar behoren ingevuld en afgestempeld door een erkende BH-dealer.
- Indien de uitgevoerde reparatie niet bevredigend is en het voorwerp niet voldoet aan de optimale voorwaarden om te voldoen aan het beoogde gebruik, heeft de houder van de garantie recht op vervanging van het gekochte voorwerp, of het defecte onderdeel, door een ander voorwerp met identieke kenmerken, of op terugbetaling van de voor het verslechterde voorwerp of onderdeel betaalde prijs.
- De garantietermijn wordt opgeschort voor de duur van de reparaties en in geval van vervanging van het goed of het onderdeel wordt de garantietermijn voor het betrokken onderdeel verlengd.
- De vordering tot nakoming van de bepalingen van de garantie vervalt zes maanden na afloop van de garantietermijn.
- Alle claims moeten via een erkende dealer worden ingediend.
- Territoriale reikwijdte: raadpleeg de handleiding of ga naar [www. BHbikes.com](http://www.BHbikes.com)

Klik op de volgende link om alle voorwaarden te kennen:

[https://www.bhbikes.com/es\\_INT/registro-garantia-vida-bh/registra-tu-bici-garantia-de-por-vida](https://www.bhbikes.com/es_INT/registro-garantia-vida-bh/registra-tu-bici-garantia-de-por-vida)

## LIFETIME FRAME-GARANTIE

BH Bikes biedt de oorspronkelijke koper via zijn geaccrediteerde verkooppunten, een handelsgarantie voor mogelijke fabricagefouten van de frames voor een termijn die langer is dan de wettelijke garantie van het product voorschrijft, in overeenstemming met de volgende clausules:

1. **De LIFETIME garantie is alleen van toepassing op BH-frames en fietsen die via erkende verkooppunten van BHBIKES EUROPE S.L. op de markt worden gebracht.**
  - De koper moet de LIFETIME-garantie online hebben geregistreerd, met de naar behoren ingevulde informatie, binnen 30 kalenderdagen na de aankoopdatum, samenvallend met de door het erkende verkooppunt afgegeven factuur.
  - Deze garantie is niet overdraagbaar aan nieuwe kopers en vervalt op het moment van de wederverkoop van de fiets aan een derde partij. De oorspronkelijke koper is degene die de garantie op het moment van aanschaf registreert. De handelsgarantie kan niet worden overgedragen aan anderen dan de oorspronkelijke koper.
  - Het is verplicht om het onderhoud van de fiets uit te voeren in een door BHBIKES EUROPE erkend servicecentrum en in overeenstemming met de instructies in de gebruikershandleiding.
2. **De LIFETIME garantie dekt in geen geval:**
  - De achtervorken van modellen met dubbele vering, vork, kinderfietsen, defecten en/of verkleuring van het originele lakwerk, of corrosie door natuurlijke achteruitgang.
  - Defecten, scheuren of breuk als gevolg van een ongeval of oneigenlijk en/of onzorgvuldig gebruik van de fiets.
  - Wanneer er sprake is van montage van onderdelen of accessoires die niet voorzien zijn voor of niet compatibel zijn met de gebruikstoepassing waarvoor de fiets is ontworpen.
  - Defecten veroorzaakt door onvakkundige ingrepen.
  - Krassen, verkleuringen of vlekken veroorzaakt door het gebruik van bijtende vloeistoffen, scherpe elementen, klemmen en/of continue blootstelling aan de zon of aan andere weersinvloeden.
  - Defecten veroorzaakt door normale slijtage aan de fiets, ook door materiaalmoetheid. Vermoeidheidsschade is een indicatie dat het frame normale slijtage heeft ondergaan. In dit verband is het de verantwoordelijkheid van de gebruiker om de fiets regelmatig na te kijken.
  - Onjuist gebruik en/of onderhoud (lees de aanbevelingen voor gebruik en reiniging aandachtig door).
  - Frames die zijn gebruikt in wedstrijden of in demonstraties, of voor verhuur.

Raadpleeg de volledige algemene voorwaarden op:

[https://www.bhbikes.com/es\\_INT/registro-garantia-vida-bh/registra-tu-bici-garantia-de-por-vida](https://www.bhbikes.com/es_INT/registro-garantia-vida-bh/registra-tu-bici-garantia-de-por-vida)

## VERLENGDE GARANTIE VAN 5 JAAR OP BH-MOTOREN

Bij activering van de verlengde garantie LIFETIME FRAME wordt automatisch een verlengde garantie van 5 jaar geactiveerd die van toepassing is op de motoren van BH. BH Bikes biedt de oorspronkelijke koper, via zijn erkende verkooppunten, een commerciële garantie aan voor eventuele fabricagefouten van de BH motor, voor een langere periode dan die aangegeven in de wettelijke productgarantie, in overeenstemming met de volgende clausules:

1. **De verlenging van de garantie BH Motor is alleen van toepassing op in BH fietsen gemonteerde BH-motoren die via erkende verkooppunten van BHBIKES EUROPE S.L. op de markt worden gebracht.**
  - De koper moet de garantie online hebben geregistreerd en de vereiste gegevens accuraat hebben ingevuld binnen een periode van 30 kalenderdagen vanaf de datum van aanschaf in overeenstemming met de factuur van het geaccrediteerde verkooppunt en onder vermelding van het serienummer van de fiets.
  - Deze garantie is niet overdraagbaar aan nieuwe kopers en vervalt op het moment van de wederverkoop van de fiets aan een derde partij. De aanvankelijke koper is degene die de garantie op het moment van aanschaf registreert. De handelsgarantie kan niet worden overgedragen aan anderen dan de aanvankelijke koper.
  - Het is verplicht om het onderhoud van de fiets uit te voeren in een door BHBIKES erkend servicecentrum en in overeenstemming met de instructies in de gebruikershandleiding.
2. **De verlenging van de BH Motor garantie dekt in geen geval:**
  - Slijtage door verkleuring van de lak en originele kleurtinten of corrosie door natuurlijke achteruitgang.
  - Defecten, scheuren of breuk als gevolg van een ongeval of oneigenlijk en/of onzorgvuldig gebruik van de fiets.
  - Wanneer er sprake is van montage van onderdelen of accessoires die niet voorzien zijn voor of niet compatibel zijn met de gebruikstoepassing waarvoor de fiets is ontworpen, ofwel als de motor is opgevoerd of aan andere ingrepen is onderworpen.
  - Defecten veroorzaakt door onvakkundige ingrepen.
  - Krassen, verkleuringen of vlekken veroorzaakt door het gebruik van bijtende vloeistoffen, scherpe elementen, klemmen en/of continue blootstelling aan de zon of aan andere weersinvloeden.
  - Onjuist gebruik en/of onderhoud (lees de aanbevelingen voor gebruik en reiniging aandachtig door).
  - Motoren die zijn gebruikt in wedstrijden of in demonstraties, of voor verhuur/renting.
  - Motoren gemonteerd in fietsen van de serie MONTY.

Raadpleeg de volledige algemene voorwaarden op:

[https://www.bhbikes.com/es\\_INT/registro-garantia-vida-bh/registra-tu-bici-garantia-de-por-vida](https://www.bhbikes.com/es_INT/registro-garantia-vida-bh/registra-tu-bici-garantia-de-por-vida)

## VERLENGDE GARANTIE VOOR BH-ACCU'S

In een constante inspanning om onze klantenservice elke dag verder te verbeteren, bieden wij u bij BH de beste garantievoorwaarden, waarbij u een verlenging van de garantie op uw E-Bikes-assortiment van één of twee extra jaren kunt krijgen. BH Bikes biedt de oorspronkelijke koper, via zijn erkende verkooppunten, een commerciële polis voor eventuele fabricagefouten van de BH-accu, voor een langere periode dan de wettelijke garantie van het product, in overeenstemming met de volgende clausules:

1. **De verlenging van de BH Accu-garantie is alleen van toepassing op in BH fietsen gemonteerde BH-accu's die via erkende verkooppunten van BHBIKES EUROPE S.L. op de markt worden gebracht:**
  - De koper moet de garantie online hebben geregistreerd en de vereiste gegevens accuraat hebben ingevuld binnen een periode van 30 kalenderdagen vanaf de datum van aanschaf in overeenstemming met de factuur van het geaccrediteerde verkooppunt en onder vermelding van het serienummer van de fiets.
  - Deze garantie is niet overdraagbaar aan nieuwe kopers en vervalt op het moment van de wederverkoop van de fiets aan een derde partij. De aanvankelijke koper is degene die de garantie op het moment van aanschaf registreert. De handelsgarantie kan niet worden overgedragen aan anderen dan de aanvankelijke koper.
  - Het is verplicht om het onderhoud van de fiets uit te voeren in een door BHBIKES erkend servicecentrum en in overeenstemming met de instructies in de gebruikershandleiding.
2. **De verlenging van de BH Accu-garantie dekt in geen geval:**
  - Slijtage door verkleuring van de lak en originele kleurtinten of corrosie door natuurlijke achteruitgang.
  - Defecten, scheuren of breuk als gevolg van een ongeval of oneigenlijk en/of onzorgvuldig gebruik van de fiets.
  - Natuurlijke aantasting of verslechtering door veroudering, ook zonder gebruik. Verslechtering na 500 volledige laad- en ontlaadcycli bij minder dan 30% van de nominale capaciteit (lees zorgvuldig de aanbevelingen in de handleiding).
  - Wanneer onderdelen of accessoires worden gemonteerd die niet zijn voorzien of niet verenigbaar zijn met het gebruik waarvoor de fiets is ontworpen.
  - Defecten veroorzaakt door onvakkundige ingrepen.
  - Krassen, verkleuringen of vlekken veroorzaakt door het gebruik van bijtende vloeistoffen, scherpe elementen, klemmen en/of continue blootstelling aan de zon of aan andere weersinvloeden.
  - Onjuist gebruik en/of onderhoud (lees de aanbevelingen voor gebruik en reiniging aandachtig door).
  - Accu's die zijn gebruikt in wedstrijden of in demonstraties, of voor verhuur/renting.
  - Hulpaccu's (verlengen).

Raadpleeg de volledige algemene voorwaarden op:

[https://www.bhbikes.com/es\\_INT/registro-garantia-vida-bh/extension-garantia-bateria](https://www.bhbikes.com/es_INT/registro-garantia-vida-bh/extension-garantia-bateria)

## REGISTRATIE VERLENGDE GARANTIES

Om in aanmerking te komen voor de extra garanties van BH BIKES moet de fiets binnen 30 dagen na aankoop worden geregistreerd. Hierna wordt het proces uitgelegd om de verlengde garanties te activeren:

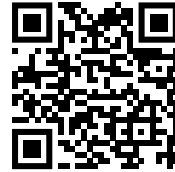
### • LIFETIME FRAME-GARANTIE + 5 JAAR GARANTIE OP BH MOTOREN

De registratie voor de LIFETIME FRAME-garantie gebeurt op de website van BH BIKES:

[https://www.bhbikes.com/es\\_INT/registro-garantia-vida-bh/registra-tu-bici-garantia-de-por-vida](https://www.bhbikes.com/es_INT/registro-garantia-vida-bh/registra-tu-bici-garantia-de-por-vida)

De stappen worden in de volgende video gedetailleerd uitgelegd:

<https://youtu.be/47aLVgUI248>



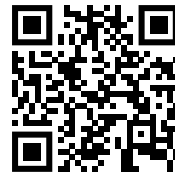
### • VERLENGDE GARANTIE VOOR BH-ACCU'S

De registratie voor de verlengde garantie voor BH-accu's gebeurt op de website van BH BIKES:

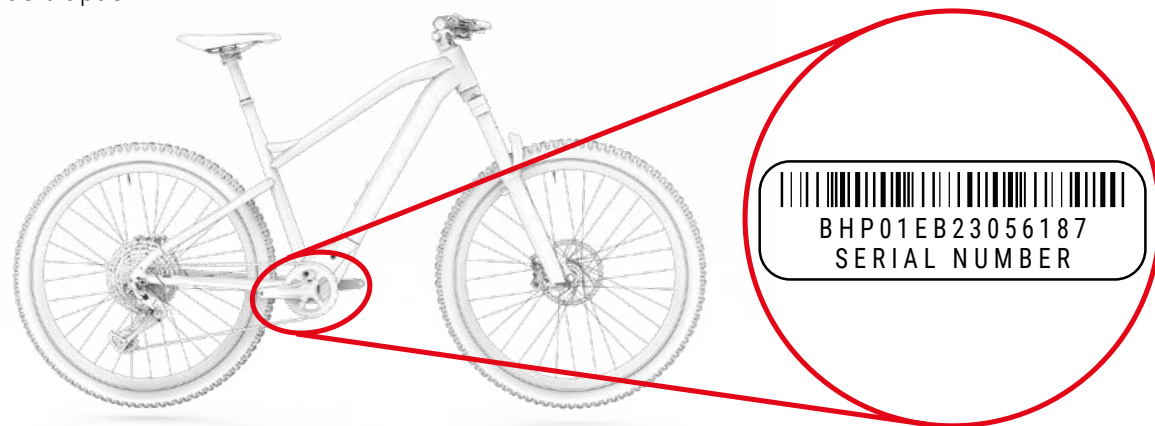
[https://www.bhbikes.com/es\\_INT/registro-garantia-vida-bh/extension-garantia-bateria](https://www.bhbikes.com/es_INT/registro-garantia-vida-bh/extension-garantia-bateria)

De stappen worden in de volgende video gedetailleerd uitgelegd:

<https://youtu.be/sINzdFBygMM>



- ⚠ Het serienummer dat nodig is om de fiets te registreren staat altijd aan de onderkant van de fiets, onder de trapas:



## GARANTIE COMPONENTEN VAN ELEKTRISCH ONDERSTEUNINGSSYSTEEM

Net als de frames of onderdelen van BH BIKES vallen alle exclusieve elektrische onderdelen van BH onder de wettelijke garantie (BH-motoren hebben een verlengde garantie van 5 jaar door de LIFETIME FRAME-garantie te activeren). De geldigheidsduur verschilt in overeenstemming met de bestaande wetgeving in het land van aankoop en is van rechtswege van toepassing vanaf de datum van aankoop.

Gedurende deze periode heeft de houder van de garantie recht op gratis reparatie van fabricagefouten, inclusief transport- of reiskosten, en daaruit voortvloeiende schade. De voorwaarden komen overeen met die beschreven in het onderdeel "Wettelijke garantie" en kunnen volledig worden bekeken op:

<https://www.bhbikes.com/manuals>

In geen geval dekt de garantie de natuurlijke slijtage en veroudering van de accu's door gebruik, opladen en opslag. Om gebruik te maken van de garantie op onderdelen van derden, moet u eveneens contact opnemen met deze bedrijven.

## PROCEDURE VOOR GARANTIECLAIMS

Alle claims onder deze garantie moeten via een officiële BH-dealer worden ingediend. Deze dealer zal de eerste analyse uitvoeren om de omvang en de diagnose van het incident vast te stellen. Dezelfde dealer zal BH rechtstreeks informeren en de claim afhandelen. Zodra BH de vereiste corrigerende maatregelen heeft bepaald, is het aan de dealer om deze informatie aan de klant door te geven.

Het is raadzaam een claim in te dienen via de officiële dealer bij wie de aankoop is gedaan. Als dit niet mogelijk is, kunt u contact met ons opnemen, zodat wij u kunnen helpen een erkende dealer bij u in de buurt te vinden:

[https://www.bhbikes.com/es\\_INT/quienes-somos/contacto](https://www.bhbikes.com/es_INT/quienes-somos/contacto)

## VOORWAARDEN VOOR VERVAL VAN DE GARANTIE VOOR ELEKTRISCHE COMPONENTEN

De BH-accu en de elektrische onderdelen vallen onder de wettelijke garantie, maar de volgende punten moeten in acht worden genomen:

- Geen enkel deel van de elektrische onderdelen mag worden gedemonteerd of gewijzigd.
- De levensduur hangt af van de gebruiks-, oplaad- en opslagomstandigheden.
- Houd de accu altijd opgeladen. Als u dit niet doet, kan de accu sneller dan normaal verslechteren.

## 03 ONDERHOUD

Deze handleiding bevat belangrijke informatie voor het juiste gebruik en onderhoud van de fiets. Het document bevat met name specifieke informatie voor de fietsen van de **CORE (EC646 / EC626 / EC516 / EC506 / EC416 / EC316)**. Het is raadzaam de gehele handleiding zorgvuldig te lezen. De gebruikershandleidingen voor alle BH-modellen zijn te vinden op het volgende internetadres:

<https://www.bhbikes.com/manuals>

Dit document bevat aanvullende informatie bij de algemene gebruikershandleiding, die beschikbaar is op:

<https://www.bhbikes.com/manuals>

Bekijk de kenmerken en aanbevelingen van componenten van derden op hun respectieve officiële websites.

### DE FIETS VÓÓR GEBRUIK INSPECTEREN

De fietsen worden herhaaldelijk gecontroleerd tijdens de fabricage en vervolgens bij de eindcontrole door uw BH-werkplaats. Aangezien er in de correcte werking van de fiets tijdens transport iets kan veranderen of het mogelijk is dat derden uw fiets tijdens de wachttijd hebben aangepast, dient u voor elke rit het volgende te controleren:

- **FRAME:** of er geen scheuren, schade of ongewone geluiden zijn.
- **KETTING:** of deze gesmeerd is en het aandrijfsysteem geen rare geluiden maakt.
- **REMMEN:** Of de remmen goed werken. Bij stilstand de remhendel stevig aantrekken en controleren of deze het stuur niet raakt.
- **BANDEN:** Controleer of de bandenspanning correct is en of er geen insnijdingen zijn in het loopvlak of aan de zijkanten. Controleer ook of het slijtagniveau de aanbevolen maximale slijtage niet overschrijdt.
- **WIELEN:** Controleer of de wielen vrij draaien. Controleer ook de speling tussen de remvoering en de velg en de speling tussen het frame en de band.
- **STUUR:** of het stuur soepel draait en geen ongewone geluiden maakt.
- **DRAAIPUNTEN VAN DE ACHTERVORK:** Controleer of de vering normaal en zonder ongewone geluiden functioneert wanneer het gewicht op de fiets wordt gezet. Als hij niet goed werkt of als er speling is tussen de bewegende delen, kan dat betekenen dat de aanhaalmomenten niet juist zijn of dat de lagers versleten zijn.
- **LAGERS:** Controleer of de lagers soepel en zonder ongewone geluiden lopen. Lagers zijn aan slijtage onderhevig en moeten worden vervangen om schade aan de onderdelen waarop ze zijn gemonteerd te voorkomen.
- **ELEKTRISCH SYSTEEM:** Als de fiets een elektrisch systeem heeft, controleer dan of het goed werkt door na te gaan of er elektrische ondersteuning is en of alle onderdelen werken (motor, display, hulpderailleur en snelheidssensor)). Als er geen elektrische hulp is, controleer dan of alle aansluitingen correct zijn en of er geen schade is.

- ⚠ Rijd niet als uw fiets niet aan een van deze punten voldoet! Een defecte fiets kan ernstige ongelukken veroorzaken! Als u niet helemaal zeker bent of twijfels hebt, neem dan contact op met uw BH-werkplaats!
- ⚠ Controleer de aanhaalmomenten zodat deze altijd overeenkomen met de aanbevelingen in de handleidingen. Het niet opvolgen van deze instructies kan leiden tot ongelukken en zelfs tot de dood.
- ⚠ De invloeden van het terrein en de krachten die op het wiel worden uitgeoefend, vormen een zware belasting voor de fiets. De verschillende onderdelen reageren op deze dynamische belastingen met slijtage en vermoeidheid. Controleer uw fiets regelmatig op tekenen van slijtage, krassen, verbuiging, verkleuring of het begin van scheuren. Onderdelen waarvan de levensduur is overschreden, kunnen het plotseling begeven. Breng uw fiets regelmatig naar een BH-werkplaats om zo nodig onderdelen te vervangen.

### FIETS SCHOONMAKEN

Om uw fiets goed te onderhouden, raden wij u aan de volgende fundamentele voorzorgsmaatregelen in acht te nemen. Het niet opvolgen van deze aanbevelingen kan leiden tot vroegtijdige slijtage of zelfs breuken op specifieke plaatsen zoals afdichtingen en bewegende delen.

- Verwijder stof en modder met een vochtige spons en een mild, neutraal schoonmaakmiddel.
- Plastic onderdelen mogen alleen met zeepwater worden gewassen.
- Banden kunnen worden gewassen met een spons of borstel en zeepwater.
- Droog de fiets na het schoonmaken door hem grondig af te vegen met een zachte doek.
- Na elke reiniging moeten de onderdelen van de aandrijving worden ingevet.

- ⚠ Vuil kan schade verbergen die kan leiden tot een ongeval of zelfs de dood.
- ⚠ Vermijd te allen tijde het gebruik van hogedrukreinigers en gebruik nooit stoomreinigers.

### SMERING VAN DE AANDRIJVING BIJHOUDEN

Na het wassen kan de kettingaandrijving worden ontvet. Controleer en smeer de kettingschakels indien nodig. Te veel smering kan meer vuil aantrekken, waardoor er vroegtijdige slijtage en storingen in het systeem ontstaan.

- ⚠ Vermijd te allen tijde het gebruik van hogedrukreinigers en gebruik nooit stoomreinigers.

### ONDERHOUD VAN DE COMPONENTEN

De fiets vereist regelmatig onderhoud en een minimumaantal periodieke servicebeurten. De frequentie van de onderhoudsbeurten hangt af van het type voertuig (toerfiets, racefiets, mountainbike), alsook van de frequentie en de gebruiksomstandigheden.

## ONDERHOUDSKALENDER VAN DE COMPONENTEN

Component	Uit te voeren actie	Tijdens elke rit	Maandelijks	Jaarlijks
Verlichting	Controle van werking.			
Banden	Regeling van druk.			
	Hoogte van het profiel en de zijkanten controleren.			
Remmen (velg)	De slag van de hendel, de sterkte van de voering en de positie van de velg controleren.			
	Controle van remmen bij stilstand.			
	Remschoenen reinigen.			
Remkabels	Visuele inspectie.			
Remmen (schijfremmen)	Remvloeistof vervangen (vloeistof DOT).			
Vork van de vering	Revisie van schroeven en voorgeschreven aanhaalmoment.			
	Olie verversen en elastomeer smeren.			
Zadelklem met vering	Onderhoud.			
	Controle van set.			
Velgen en velgremmen	Revisie en eventuele vervanging van wandbekleding	Uiterlijk na het tweede deel van de rembekleding.		
Pedaalas	Set controleren.			
	Smering verversen.			
Ketting	Controle en smering.			
	Controle en vervanging.	Na 800 km.		
Cranks	Nakijken en aanspannen.			
Wielen/spaken	Draaiing van wielen en aanspanning van spaken controleren.			
Balhoofdstel	Balhoofdset controleren.			
	Smering verversen.			
Metalen oppervlakken	Behoud.	Ten minste elke zes maanden.		
Naven	Lagers nakijken.			
	Smering verversen.			
Pedalen	Lagers nakijken.			
	Smering, reiniging van het bevestigingsmechanisme.			

Component	Uit te voeren actie	Tijdens elke rit	Maandelijks	Jaarlijks
Zadelklem/stuurpen	Revisie van borgschroeven.			
Achterderailleur/voorderailleur	Reiniging, smering.			
Snelsluiting/steekas	Revisie van efficiëntie.			
Schroeven en moeren	Nakijken en aanspannen.			
Spaken	Revisie van spanning.			
Stuurpen/zadelklem	Demontage en vervangen van montagepasta.			
Circuit/remmen	Demontage en smering.			
Componenten van elektrisch ondersteuningssysteem	Aansluitingen controleren.			
	Controleren of er geen vuil is.			

■ Het is niet nodig om een specialist in te schakelen als u bekwaam en ervaren bent en over het juiste gereedschap beschikt. Tref onmiddellijk corrigerende maatregelen als u defecten constateert. Als u niet zeker bent of twijfelt, neem dan contact op met BH.

■ De hierboven beschreven werkzaamheden mogen alleen worden uitgevoerd door een fietsspecialist die u vertrouwt.

## RESERVEONDERDELEN

Voor een optimale werking van uw fiets en een zo groot mogelijke veiligheid is het van groot belang originele onderdelen te gebruiken. Het niet gebruiken van originele onderdelen kan leiden tot schade die niet onder de garantie valt.

De meest voorkomende reserveonderdelen zijn slijtageonderdelen. De meest voorkomende zijn banden, binnenbanden, remblokken, schijfremmen, remschoenen en velgen, voor zover deze deel uitmaken van de remeenheid, koplampen, positielichten, accu's en batterijen.

- **BANDEN:** Vervang ze door een equivalente band. Controleer de markering op de buitenkant van de band (E.T.R.T.O.-norm). Let erop dat bij gebruik van een band met een grotere buitendiameter dan aanbevolen, de teen het voorwiel of de achterwielbeschermer kan raken bij het draaien van het stuur. De fietser kan de controle over de fiets verliezen en een ongeluk krijgen met ernstige gevolgen. Hetzelfde kan gebeuren als de crank-arm wordt vervangen door een langere.
- **BINNENBANDEN:** Vervang deze door een geschikt type binnenband voor de betreffende buitenband. Zie de aanduiding op de buitenkant van de buis (E.T.R.T.O.-norm).
- **SCHIJFREMMEN EN REMBLOKKEN:** Neem de instructies van de fabrikant in acht.
- **KOPLAMPEN EN POSITIELICHTEN:** Vervang de lamp door een lamp van hetzelfde type. Zie de aanduiding op het metalen gedeelte.

- **KETTING, TANDWIEL EN VOORBLADEN:** Neem de instructies van de fabrikant in acht.
- **ACCU'S EN ACCUMULATOREN:** Vervang door batterijen van hetzelfde type. Zie de aanduiding aan de buitenkant.

 Denk eraan dat het niet gebruiken van originele onderdelen schade kan veroorzaken die niet onder de garantie valt.

## NA EEN VAL, BOTSING OF STOOT


Bij een val, botsing of stoot is het belangrijkste om te controleren of u in staat bent om het rijden te hervatten. Gebruik de fiets niet als u gewond bent geraakt en roep zo nodig medische hulp in.

Als u het rijden kunt hervatten, moet u een reeks controles uitvoeren om ervoor te zorgen dat de motor ook volledig operationeel is:

- Controleer of de wielen nog vastzitten en de velgen in het midden van het frame en de vork blijven. Draai aan de wielen. Als de speling aanzienlijk is veranderd en u deze ter plaatse niet kunt centreren, moet u de remmen iets van de velg afzetten, zodat de velg vrij kan draaien.

 Denk eraan dat de remmen dan minder effectief zullen zijn.

- Controleer of het stuur of de voorkant van het frame niet verbogen of gebroken is. Controleer of het voorste deel stevig in de vork zit door het voorwiel tussen uw knieën te houden en te proberen het stuur ten opzichte van het voorwiel te verdraaien.
- Ga na of de ketting goed ligt. Als de fiets gevallen is op de kant van de aandrijving, controleer dan of deze nog goed werkt. Vraag iemand om u te helpen de fiets op de kop op het zadel te zetten en te schakelen. Wanneer de ketting op het grootste tandwiel ingrijpt, let dan op de afstand tussen de derailleur en de spaken. Als de derailleur of de derailleurhouder gedraaid is, kan de derailleur vast komen te zitten in de spaken: Valgevaar! De derailleur, het achterwiel of het frame kunnen beschadigd zijn. Controleer de derailleur. Als hij verschoven is, kan de ketting loskomen. De motor zal de aandrijving verliezen (zie ook het hoofdstuk "Aandrijving").
- Controleer het zadel, de bovenbuis of het trapashuis op beschadigingen.
- Til de fiets iets op en laat hem op de grond vallen. Als u geluiden hoort, controleer de motor dan op losse bouten.
- Controleer de hele fiets opnieuw op verdraaiing, verkleuring of scheuren.
- Rij pas weer voorzichtig als het resultaat van de inspectie bevredigend is. In geen geval mag u hard remmen of gas geven of bergopwaarts rijden. Als u niet zeker bent, wacht dan tot een auto u ophaalt in plaats van risico's te nemen. Zodra u thuis bent, moet u de motor opnieuw grondig onderzoeken. Als u nog steeds niet helemaal zeker bent of twijfels hebt, neem dan contact op met uw BH-werkplaats!

 Aluminium onderdelen die verbogen zijn geraakt, mogen niet opnieuw worden rechtgetrokken, d.w.z., ze mogen niet worden gerepareerd. Ook daarna is de kans op breuken groot, vooral voor de vork, het stuur, de voorkant, de cranks en de pedalen. Vervang ze voor de zekerheid.

## 04 WAARSCHUWING VOOR GEBRUIK

### MAXIMALE BANDENMAAT

Als u een andere band monteert dan de oorspronkelijke maat van uw fiets, controleer dan of er altijd minimaal 6 mm tussen de band en enig deel van het frame en de vork zit.

### MINIMALE EN MAXIMALE ZADELKLEMAFSTELLING

Als de in deze handleiding aangegeven minimum- en maximuminzet van de zadelpen niet in acht wordt genomen, kan dit een hefboomeffect op het frame veroorzaken. De uitgeoefende druk kan het frame beschadigen en ernstige ongevallen veroorzaken. De garantie dekt geen schade die het gevolg is van het niet naleven van deze instructies.

### MAXIMALE LENGTE VAN VORK (AS TOT KROON)

Let op de maximale lengte tussen de vorkas en de onderkant van de stuurbuis (as-tot-kroon). Het niet in acht nemen van deze maximale lengte kan het frame beschadigen door overbelasting en ernstige ongevallen veroorzaken.

### MAXIMAAL AANTAL RICHTAFSTANDEN

Deze handleiding vermeldt het maximumaantal richtafstandhouders dat onder de stuurpen kan worden geplaatst. Het niet in acht nemen van dit maximumaantal kan schade aan de materialen veroorzaken door overschrijding van de belasting waarvoor zij zijn ontworpen en kan leiden tot ernstige ongevallen.

### POSITIE VAN DE CRANK-STER IN DE VORKBUIS

In geen geval mogen stuurafstandhouders boven de stuurpen worden geïnstalleerd. Indien dit niet in acht wordt genomen, kunnen de materialen worden beschadigd door een hogere belasting dan waarvoor ze zijn ontworpen en kunnen er ernstige ongevallen worden veroorzaakt.

### BEOOGD GEBRUIK

Elke fiets is ontworpen voor een bepaald gebruik. De in deze handleiding omschreven modellen voldoen aan het beoogde gebruik:

**EC646, EC626:** Sport.

**EC516, EC506, EC416, EC316:** Urban.

## 05 WAARSCHUWING VOOR GEBRUIK VAN HET TRAPONDERSTEUNINGSSYSTEEM

### VERZORGING EN GEBRUIK VAN ELEKTRISCHE ONDERDELEN EN ACCU'S

Alle producten en componenten van BH zijn zo ontworpen dat ze bestemd zijn tegen spatwater en regen. Bepaalde praktijken kunnen echter leiden tot beschadiging van onderdelen en kortsluiting. Doe het volgende in geen geval:

- De fiets wassen onder druk.
- De fiets gebruiken in zeer slechte weersomstandigheden.
- De fiets in de regen transporteren aan de buitenkant van een auto.
- De accu blootstellen aan hoge temperaturen. Overschrijding van 70°C kan lekkage en brandgevaar veroorzaken.
- Het niet in acht nemen van het temperatuurbereik voor gebruik, opladen en stallen van de fiets.

### IDEALE OMSTANDIGHEDEN VOOR EEN MAXIMALE LEVENSDUUR

Wij raden aan om aan een aantal voorwaarden te voldoen om een maximale levensduur van de accu te bereiken:

- Laad hem op een vlakke, stabiele ondergrond.
- Geen direct zonlicht.
- Geen kinderen of huisdieren in de buurt.
- Geen regen of vochtigheid.
- Een goed geventileerde en droge plek.
- Een temperatuur tussen 15-25 °C.
- De accu niet gebruiken met een laadniveau van minder dan 10%. Onder dit niveau, kan de levensduur van de accucellen worden aangetast.

 Ongeoorloofde ingrepen aan de onderdelen van het elektrisch systeem kan leiden tot ernstige ongevallen en maakt de garantie ongeldig.

### WAARSCHUWINGEN OVER HET GEBRUIK VAN DE ACCU'S

Onjuist gebruik van accu's kan schade en ernstige ongevallen veroorzaken. Voldoe aan de volgende voorwaarden om deze te vermijden:

- Gebruik altijd de originele lader.
- Laat de accu niet dicht bij warmtebronnen.
- Verhit de accu niet en gooi hem niet in het vuur.

- Zorg dat de accuaansluitingen niet in aanraking komen met metalen voorwerpen.
- Dompel de accu niet onder in water en vermijd spatten en vocht.
- Voorkom stoten tegen en doorboren van de accu.
- Vermijd contact met de vloeistof aan handen en ogen in geval van lekkage.
- Gebruik hem niet als de buitenkant beschadigingen vertoont.
- Reinig de accu enkel met een schone en droge doek.

### ONJUISTE LAAD- EN ONTLAADOMGEVINGEN EN OPLOSSINGEN

De hieronder beschreven warme en koude omgevingen kunnen ertoe leiden dat het opladen in stand-bymodus gaat of wordt onderbroken zonder de accu volledig op te laden.

- **Winterontladingsopschortingsmodus of DUT (Discharge Under Temperature):** De accuontlading wordt opgeschort als de temperatuur lager is dan -20 °C, waardoor het trapondersteuningssysteem niet werkt en de accu wordt beschermd. Deze slaapstand wordt automatisch opgeheven wanneer de accu boven de -20 °C komt.
- **Winteropladingsofschortingsmodus of CUT (Charge Under Temperature):** Het laden van de accu gaat in de opschortingsmodus als de temperatuur onder 0 °C is. Als het opladen wordt gestart en de temperatuur daalt onder dit niveau door nachtelijke afkoeling of andere factoren, zal het opladen stoppen en in de slaapstand gaan om de accu te beschermen. In dat geval wordt deze slaapstand automatisch geannuleerd wanneer de laadtemperatuur boven 0 °C stijgt.
- **Ruis van televisies/radio's/computers:** Opladen in de buurt van televisies, radio's of soortgelijke apparaten kan statische elektriciteit, flikkerende beelden en andere storingen veroorzaken. Als dit gebeurt, dient u het apparaat op een andere plaats te gaan opladen dan bij de tv of radio (bijvoorbeeld in een andere kamer).

### RECYCLAGE

Lithium-ionbatterijen bestaan uit recycleerbare materialen, maar kunnen milieuschade veroorzaken als ze na hun levensduur niet goed worden verwerkt. Volg de onderstaande stappen wanneer hun levensduur verlopen is:

- Sorteer en recycleer elke elektrische component op een locatie die goed is uitgerust voor de duurzame verwerking de recycling van deze componenten.
- Raadpleeg de accuvoorschriften van uw land en leef deze na.

### MOTOR

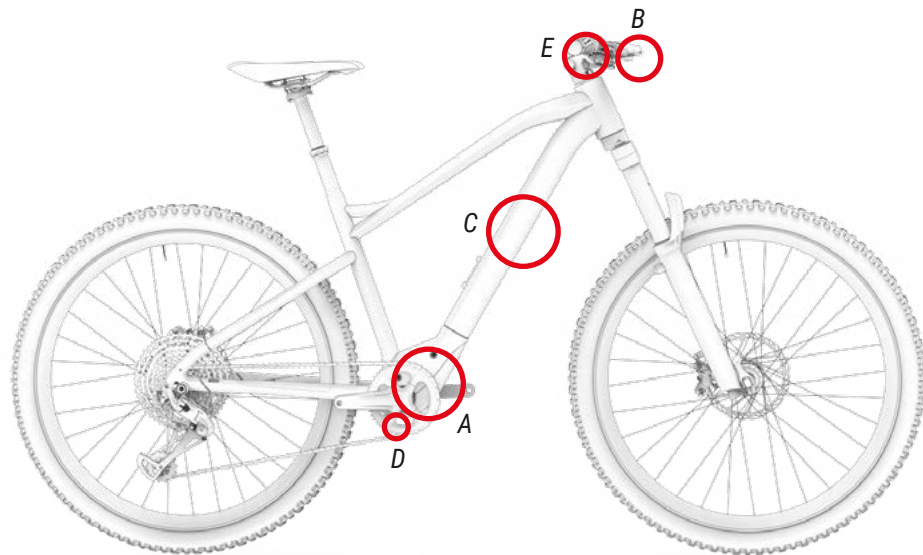
De gelijkstroommotor bevindt zich in het trapashuis en, zoals elk ander onderdeel van uw fiets, hangt de levensduur van de motor af van het gebruik ervan. Onder normale omstandigheden kan de motor 10 tot 20 jaar meegaan of tot 100.000 km.

## 06 WERKING VAN HET TRAPONDERSTEUNINGSSYSTEEM

### COMPONENTEN VAN HET TRAPONDERSTEUNINGSSYSTEEM

Het trapondersteuningssysteem van de BH Bikes bestaat uit de volgende elementen:

- **A.** Een **motor**, die de fiets aandrijft.
- **B.** Een **bedieningsknop** (X-REMOTE in modellen met X-DISPLAY, geïntegreerd in modellen met CORE-DISPLAY), waarmee onder andere de ondersteuningsmodus kan worden gekozen.
- **C.** Een **accu**, die de motor voedt zodat deze kan functioneren en die in verschillende standen kan staan.
- **D.** Een **koppelsensor**, die leest hoeveel kracht de gebruiker op het pedaal uitoefent.
- **E.** Een **display** (X-DISPLAY afhankelijk van het model), om relevante systeeminformatie te tonen.



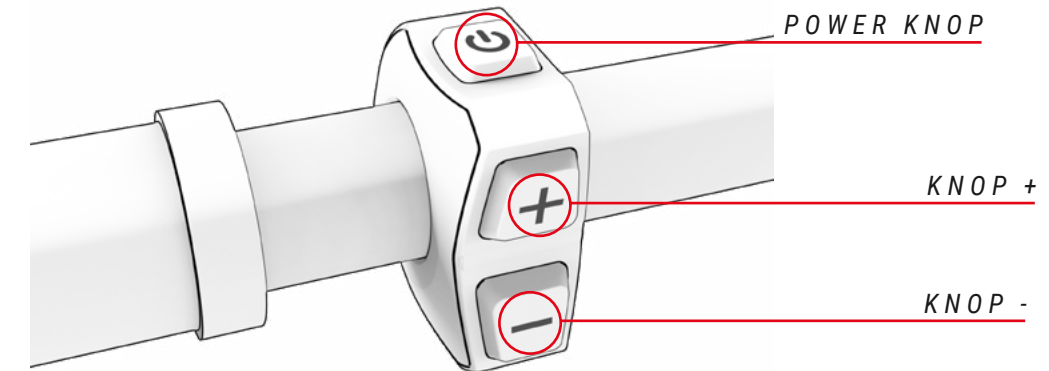
### HET TRAPONDERSTEUNINGSSYSTEEM

Het trapondersteuningssysteem is ontworpen om u de optimale hoeveelheid trapondersteuning te bieden. Het assisteert u binnen een standaardbereik op basis van factoren zoals uw trapkracht, fietssnelheid en overbrenging. Het systeem assisteert niet in de volgende situaties:

- Als de bedieningsknop uit staat.
- Als u 25 km/u of sneller rijdt.
- Als u niet trapt en de versnellingshendel wordt losgelaten bij 6 km/u.
- Als er geen resterende accucapaciteit is.
- Als de geselecteerde ondersteuningsmodus 0% is.

## ONDERDELEN VAN DE AFSTANDSBEDIENING

De X-Remote of algemene bedieningsknop bevindt zich aan de linkerkant van het stuur naast de handgreep. De bedieningsknop bestaat uit 3 delen:

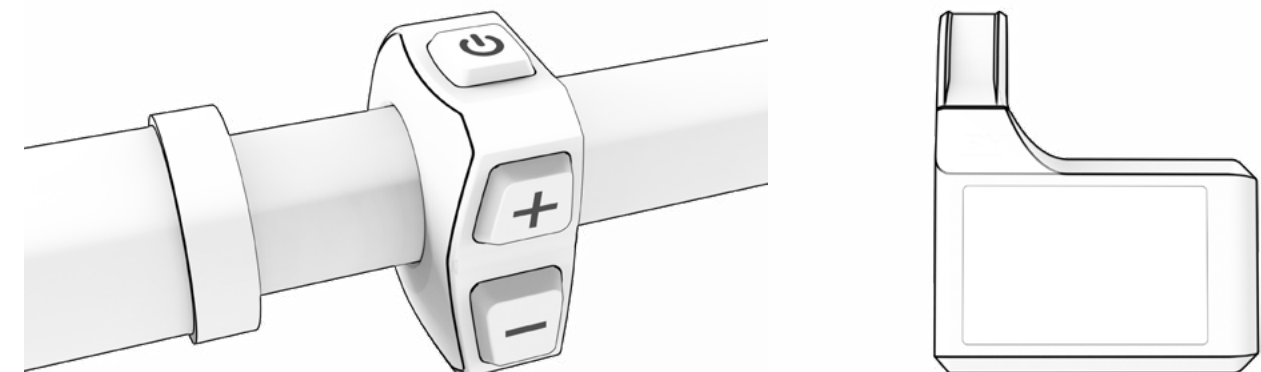


### TRAPONDERSTEUNINGSSYSTEEM IN- EN UITSCHAKELEN

Het trapondersteuningssysteem wordt ingeschakeld vanaf de X-Remote (centrale bedieningsknop). Dit bevindt zich dicht bij de linkerhandgreep van het stuur. Het systeem wordt opgestart door een keer op de powerknop te drukken. Het X-Display licht op en toont de huidige trapondersteuningsmodus. Als de accu uit het frame is en wordt teruggeplaatst, kunt u het systeem ook aanzetten door het displayscherm in te schakelen (zie paragraaf "Ontgrendelen en verwijderen van de accu").

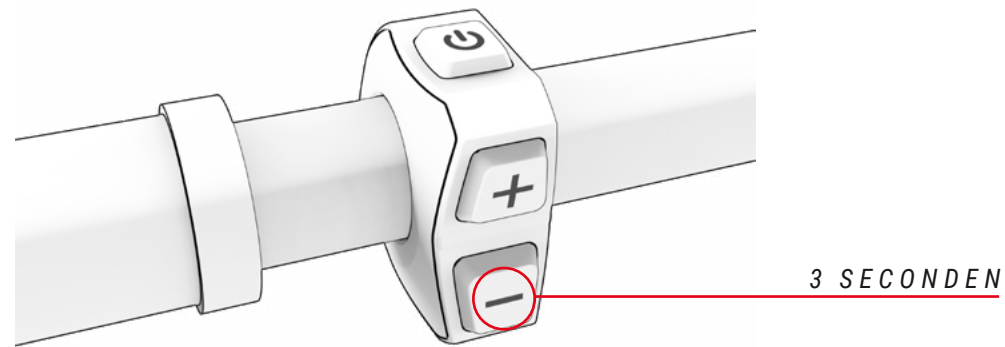
Het trapondersteuningssysteem wordt uitgeschakeld door de powerknop 3 seconden ingedrukt te houden. Het scherm gaat daarna uit en het systeem wordt uitgeschakeld.

- ⚠ Wees na het inschakelen van het systeem voorzichtig als u het systeem start zonder eerst de ondersteuningsmodus te bekijken. De bedieningsknop start standaard in de ondersteuningsmodus die geselecteerd was voordat deze modus werd uitgeschakeld.
- ⚠ Wacht 3 seconden nadat het systeem is ingeschakeld voordat u begint te trappen. Gedurende deze 3 seconden is het ondersteuningssysteem aan het opstarten en wordt de koppelsensor gekalibreerd. Als u dit niet doet en eerder al begint te trappen, zal de ondersteuningsmodus mogelijk minder goed werken en kan zelfs de fout 14 op het scherm verschijnen (zie de paragraaf Foutcodes). Dit lost u op door het systeem uit- en in te schakelen zonder te trappen gedurende deze 3 seconden.



## FIETSVERICHTING AAN- EN UITZETTEN

Houd de knop (-) 3 seconden ingedrukt, de verlichting wordt dan in- en uitgeschakeld voor modellen die zijn uitgerust met een verlichtingssysteem op batterijen.

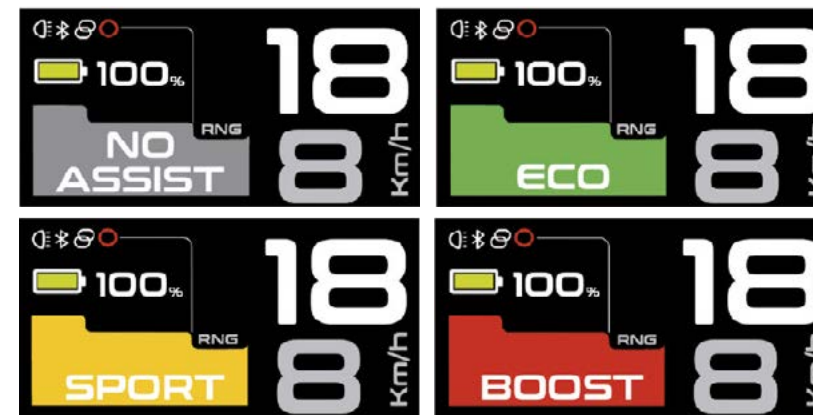
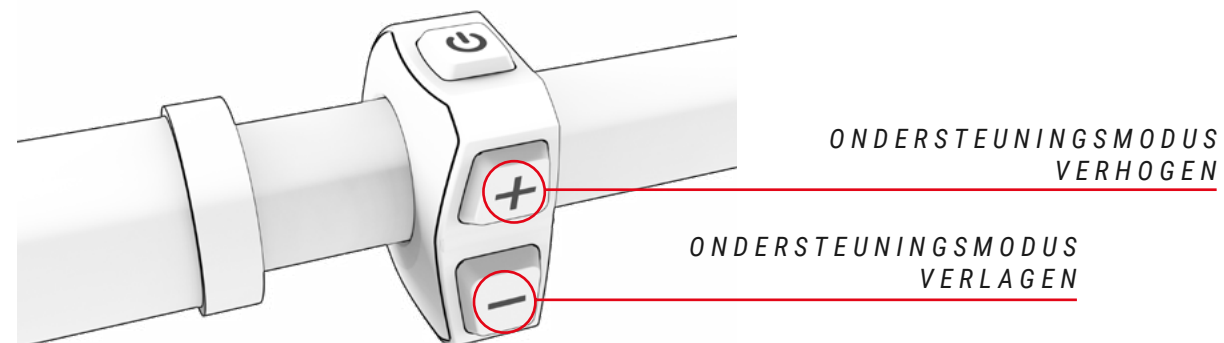


## TRAPONDERSTEUNINGSMODUS SELECTEREN

Het systeem heeft 4 trapondersteuningsmodi:

- **Boost:** Met **rood** aangeduid. Gebruik deze modus wanneer u het maximale vermogen van het systeem wilt benutten.
- **Sport:** Met **oranje** aangeduid.. Gebruik deze modus bij het rijden op moeilijk terrein.
- **Eco:** Met **groen** aangeduid. Gebruik deze modus wanneer u een zo groot mogelijke afstand wilt afleggen.
- **No assist:** Met **wit** aangeduid. Gebruik deze modus wanneer u zonder ondersteuning wilt rijden. U kunt de andere functies van de bedieningsknop gewoon blijven gebruiken.

Om de ondersteuningsmodi te doorlopen, drukt u op de (+)-knop om de ondersteuningsmodus te verhogen en op de (-)-knop om de ondersteuningsmodus te verlagen.



Om de levensduur van de accu te verlengen en een volledige ontlading van de accu, die de accu zou kunnen beschadigen, te voorkomen, worden de ondersteuningsmodi beperkt op basis van de acculading:

- Accu meer dan 20% opgeladen: 100% van het maximale ondersteuningsniveau is beschikbaar.
- Accu opgeladen tussen 10% en 20%: ondersteuningsniveau beperkt tot 50% van de maximale ondersteuning.
- Accu opgeladen tussen 5% en 10%: ondersteuningsniveau beperkt tot 25% van de maximale ondersteuning.
- Accu opgeladen tussen 1% en 5%: geen ondersteuning toegestaan. Alleen de verlichting kan worden ingeschakeld.

## WALK ASSIST-MODUS

De Walk Assist-modus helpt de gebruiker om de fiets te voet mee te voeren. Houd de knop+ van de bedieningsknop ingedrukt om deze modus te activeren (het maakt niet uit welke trapondersteuningsmodus geselecteerd is wanneer op de knop + wordt gedrukt). De leds van de XRemote-bedieningsknop zullen blauw knipperen om aan te geven dat deze modus is geactiveerd. U kunt de ondersteuningsmodus verlaten door de knop + los te laten.

## BEGINNEN MET TRAPPEN

De fietser moet op het zadel zitten en het stuur stevig vasthouden alvorens de voeten op de pedalen te zetten. Speciale aandacht is geboden als u gaat trappen in de hogere ondersteuningsstand (modus BOOST of modus SPORT), omdat de motor dan met maximale stuwkracht reageert en het risico bestaat dat u de controle verliest. Om het versnellen te vergemakkelijken, geeft de motor extra stuwkracht zodra u begint te trappen. Daardoor wordt de inspanning om de fiets in beweging te krijgen tot een minimum beperkt, waardoor de fiets sneller en veiliger in de verkeersstroom opgenomen kan worden.

- ⚠ Begin te trappen met een korte versnelling (bovenste tandwielen) en een lage ondersteuningsstand (ECO-stand). Zo hebt u niet alleen meer controle en bent u veiliger op de fiets, maar zal hij ook minder energie verbruiken en dus meer actieradius hebben. Houd er rekening mee dat het starten in een hogere ondersteuningsstand dan ECO een risico kan vormen voor de veiligheid van de gebruiker.
- ⚠ Als u de fiets aan wilt gaan duwen terwijl u ernaast loopt, moet u ervoor zorgen dat u het systeem eerst uitzet.

## LAADNIVEAU VAN ACCU WEERGEVEN

Met een laadniveau van 100% hebt u tot 165 km actieradius. Het laadniveau van de accu kan op verschillende manieren worden weergegeven. In alle gevallen toont de laadindicatie van de accu een geschatte resterende accuduur:

- **Garmin-toestel:** Garmin-toestellen kunnen ook het accuniveau ook weergeven op hun eigen interface:



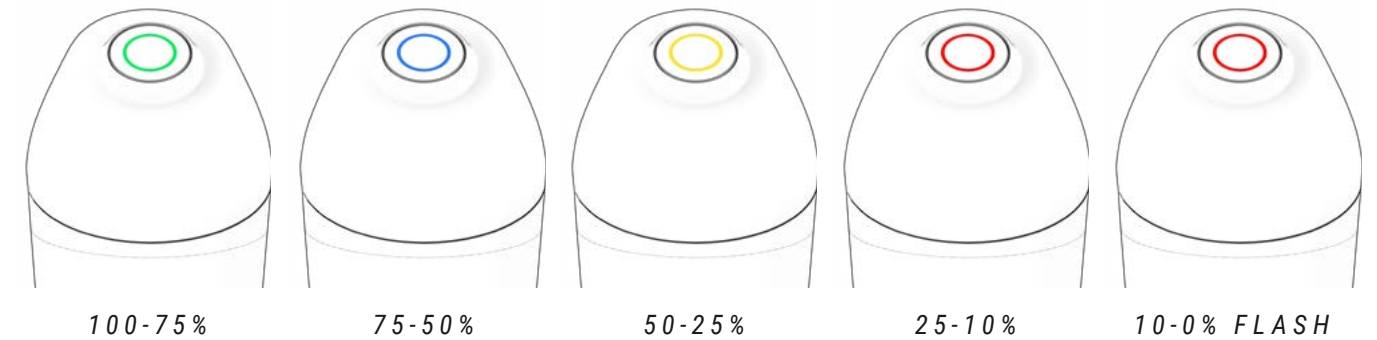
Bij modellen met X-Display wordt het oplaadniveau van de accu linksboven op het display aangegeven.



- ⚠ De actieradius van het systeem hangt onder meer af van de volgende rijomstandigheden: veelvuldig starten en stoppen, de afwikkeling van de aandrijving, veel steile hellingen, slechte wegomstandigheden, vervoer van zware lasten, sterke tegenwind, lage omgevingstemperatuur, verslechtering van de accu, gebruik van geïntegreerde verlichting, verkeerde afstelling van banden, ketting of remdruk.

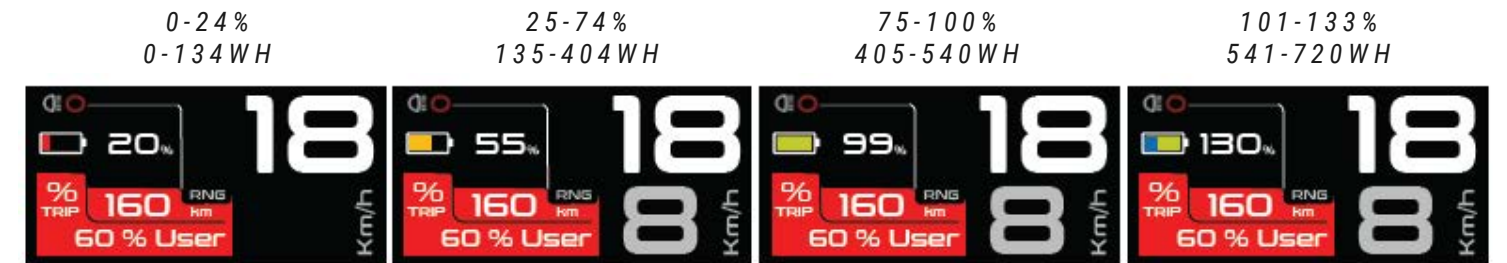
## XPRO DUAL DISCHARGE BATTERIJ OPLAADNIVEAU

De XPRO DD externe batterij verhoogt de standaard 160 km naar 220 km. Als je op de knop van de XPRO DD batterij drukt, gaat er een kroon omheen branden. Dit kroontje geeft afhankelijk van de kleur aan in welk percentage de XPRO DD zich bevindt. Groen 100-75%, blauw 75-50%, geel 50-25%, rood 25-10% en rood knipperend 10-0%.



Op het X-display wordt, als beide accu's zijn opgeladen, de overcapaciteit van de gecombineerde accu's ten opzichte van de nominale capaciteit van de interne accu weergegeven met een blauwe kleur boven de accubalk en een % groter dan 100%.

Het batterijpictogram toont de extra capaciteit van de XPro-batterij.



## ACCU EN LADER

De accu van uw BH bevat lithium-ion cellen en vertegenwoordigt de meest geavanceerde technologie op het gebied van energiedichtheid (opgeslagen energie per kilogram gewicht en per cm<sup>3</sup> volume).

Lithium-ion accu's hebben de volgende kenmerken:

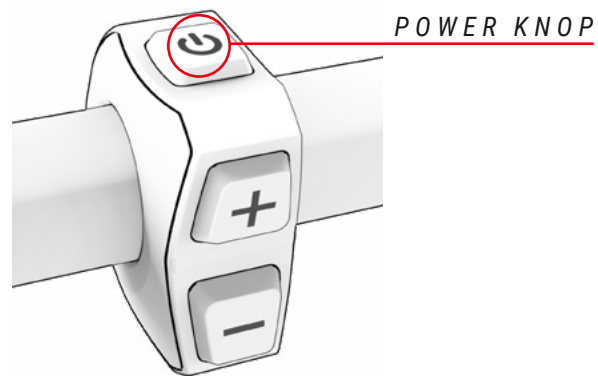
- Hun prestaties nemen af in extreem warme of koude omgevingen.
- Een bijkomende eigenschap van lithium-ion accu's van BH is dat ze geen "geheugeneffect" hebben en niet worden beïnvloed door onvolledige ontladingen.
- Ze verliezen hun lading op natuurlijke wijze en geleidelijk aan bij het gebruik. De accu kan ongeveer 500 keer volledig worden ontladen (100%), met een maximale achteruitgang van 20%. Bij gedeeltelijke ontladingen is dit alleen van invloed op het ontladen deel. Als we de accu bijvoorbeeld telkens opladen wanneer het oplaadniveau met 25% daalt, kunnen we hem tot 2000 keer opladen tot 100% van zijn oorspronkelijke capaciteit. Kortom, de gegarandeerde duurzaamheid van de accu met een maximale accudegradatie van 20% bedraagt ten minste 20.000 km.

## LAADNIVEAU VAN DE ACCU

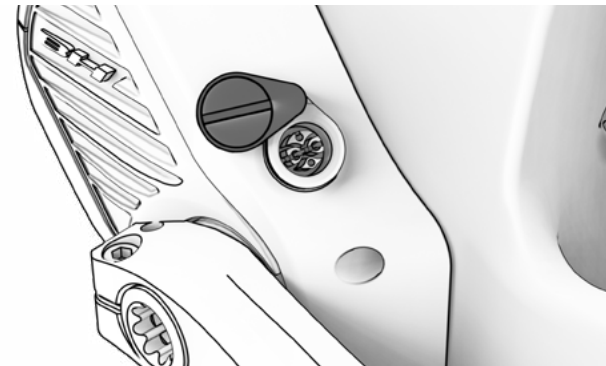
Dankzij de geavanceerde lithium-iontechnologie hoeft u niet te wachten tot de batterij volledig is ontladen voordat u deze op de lader aansluit. Ook hoeft u de batterij niet tot 100% op te laden voordat u deze weer gebruikt. Houd er echter rekening mee dat een volledige lading wordt aanbevolen om een maximaal bereik te bereiken. De batterij kan worden opgeladen terwijl deze op de fiets is gemonteerd en wanneer deze van het frame is verwijderd. De stappen die moeten worden gevolgd om de batterij in beide gevallen correct op te laden, worden hieronder beschreven:

### DE BATTERIJ OPLADEN IN HET FRAME.

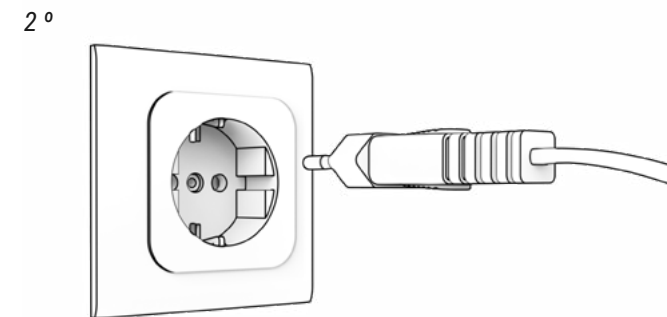
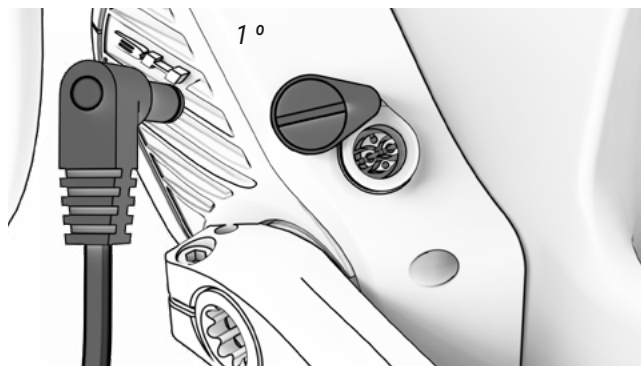
1. ZET HET SCHERM AAN. HET WORDT NIET OPGELADEN ALS HET SCHERM UIT STAAT.



2. OPEN HET KLEPJE VAN DE LAADPOORT LINKSONDER OP HET FRAME.



3. SLUIT EERST DE BATTERIJ AAN EN STEEK DAN DE STEKKER IN HET STOPCONTACT.



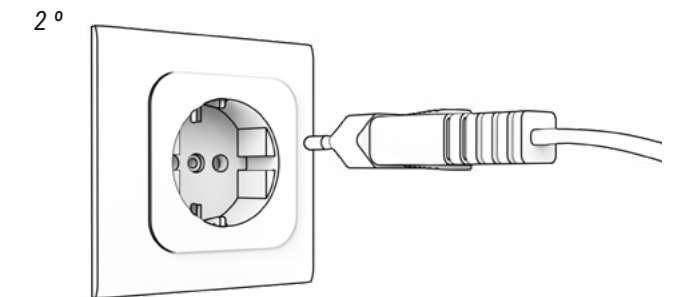
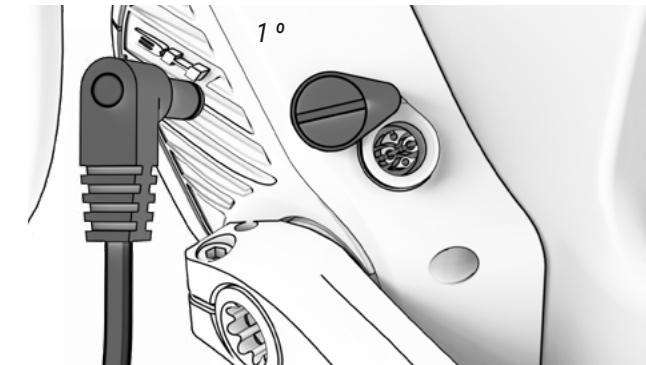
4. TOON LAADSTATUS EN FOUTEN.



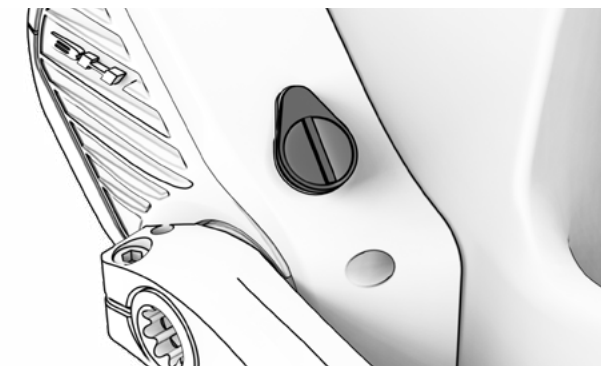
■ OPLADEN TOT 100%  
⋯ STANDBY (FLASH)

■ AAN HET OPLADEN  
⋯ PROBLEEM BIJ HET OPLADEN (FLASH)

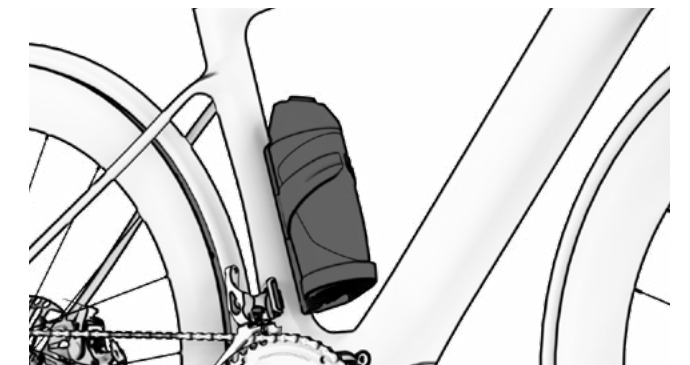
5. KOPPEL DE LADER ALTIJD EERST LOS VAN DE ACCU EN DAARNA PAS VAN HET STROOMNET.



6. SLUIT VOORZICHTIG DE KLEP VAN DE OPLAADPOORT, ZODAT ER GEEN VUIL OF VOCHT IN KOMT.



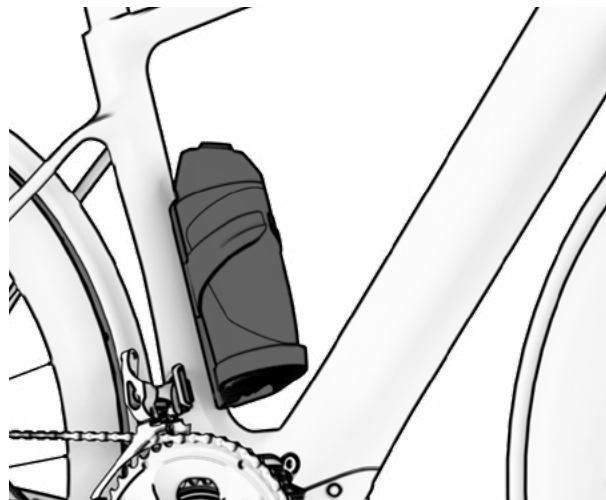
7. DE XPRO-ACCU LAADT OP ALS HIJ IN DE BIDONHOUDER ZIT EN DE MOTOR OPLAADT EN HET DISPLAY AAN STAAT.



- ⚠ Gebruik nooit een beschadigde accu en laad deze nooit op.
- ⚠ Wees voorzichtig en raak de lader niet aan tijdens het laden. Deze kan heel warm zijn, vooral bij hoge omgevingstemperaturen.
- ⚠ Als er zich tijdens het laden van de accu een storing voordoet, haalt u de stekker van het laadapparaat uit het stopcontact en wacht u tot de accu is afgekoeld.
- ⚠ Raak de stekker, de oplaadstekker of de contacten nooit met natte handen aan.
- ⚠ Controleer of er geen vreemde stoffen op de accucontacten zitten voordat u de accu in de fiets plaatst.
- ⚠ Sluit de stekker van de oplader niet aan op de oplaadpoort van de accu of de fiets als deze nat of vochtig is. Sluit de stekker pas aan als de accu of de fietsoplader volledig is opgedroogd.
- ⚠ Oefen geen overmatige kracht uit op de stekker en trek niet aan de kabel terwijl de stekker op de accu is aangesloten.
- ⚠ Zet het trapondersteuningssysteem uit voordat u de accu uit de fiets neemt.
- ⚠ Neem de accu uit met beide handen en zorg ervoor dat u ze niet laat vallen. Als de accu op uw voet valt, kunt u verwondingen oplopen en kan de accu beschadigd worden.

## XPRO DUAL DISCHARGE BATTERIJ

Met de Xpro DD extra of uitbreidbare batterij kun je de actieradius van je fiets vergroten. Het is een 180Wh externe batterij in de vorm van een fles, die in de specifieke bidonhouder past en op de juiste manier moet worden geïnstalleerd en aangesloten op het systeem door een erkende dealer. Zodra de bidonhouder is geïnstalleerd, wordt de externe batterij op het systeem aangesloten door deze eenvoudig in de houder te plaatsen. Met andere woorden, het is een Plug&Ride-batterij die geen extra aansluiting of werk nodig heeft om te werken.



## OPLADEN EN AFLADEN XPRO DUAL DISCHARGE BATTERIJ

De XPro DD batterij wordt opgeladen als deze zich in de XPro DD bidonhouder bevindt en de fiets aan het opladen is. Tijdens het opladen worden de interne en externe batterij tegelijkertijd opgeladen. Bovendien vindt de ontlading van zowel de interne als de externe XPro DD accu parallel plaats. De ontladcapaciteiten van de accu's worden dus bij elkaar opgeteld.

## XPRO DUAL DISCHARGE BIDONHOUDER

De bidonhouder bevat een connector die waterdicht is ontworpen om het systeem te beschermen. De gebruiker kan daarom een conventionele waterfles in de fleshouder plaatsen of deze leeg laten.

## ENERGIEBESPARINGSMODI

De accu is ontwikkeld om een lange levensduur te garanderen. Dit wordt mogelijk gemaakt door energiebesparende modi die voorkomen dat de accu inefficiënt wordt gebruikt:

- **Transportmodus:** Om het interne verbruik tijdens het transport van de fiets van de fabriek naar de winkel te minimaliseren, staat de accu in de transportmodus. De gebruiker kan deze transportmodus permanent uitschakelen door de accu voor het eerste gebruik tot 100% op te laden.

Als de accu niet volledig is opgeladen, wordt de transportmodus niet gedeactiveerd en gaat deze voor uw bescherming snel weer aan. Vergeet niet de accu volledig op te laden om deze transportmodus permanent uit te schakelen.

- **Stand-bymodus:** Om het interne verbruik tot een minimum te beperken, schakelt de accu automatisch over op de stand-bymodus. Dit gebeurt automatisch wanneer het systeem gedurende 10 minuten geen oplading, ontlading of communicatie met de accu vaststelt. Deze modus schakelt de bedieningseenheid bijvoorbeeld automatisch uit na 10 minuten zonder gebruik, als de gebruiker de bedieningseenheid heeft aangelaten nadat hij de fiets heeft geparkeerd.

De gebruiker kan deze stand-bymodus verlaten door eenvoudigweg de bedieningseenheid van de fiets aan te zetten.

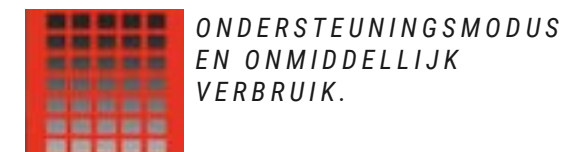
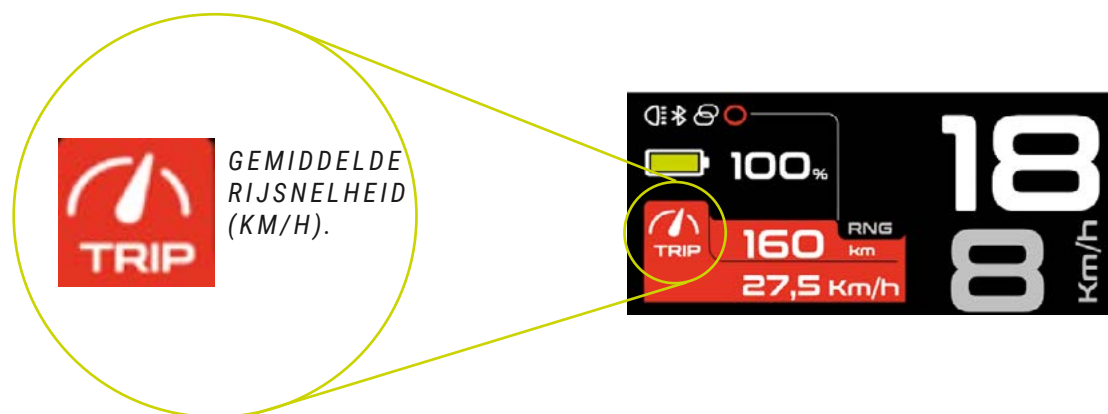
- **Modus Lethargie of Deep Sleep:** Om de accu te beschermen tijdens lange periodes van inactiviteit of opslag (bijv. tijdens de winter), gaat de accu automatisch in een diepe slaapstand. Dit gebeurt automatisch wanneer een van de volgende situaties zich voordoet:

- Als de lading van de accu minder dan 1% is, gaat de accu in de lethargie- of diepe slaapstand als de accu 10 minuten ononderbroken in de stand-bymodus staat.
- Als de lading van de accu minder dan 10% is, gaat de accu in de Lethargie- of Diepe slaapstand als de accu 48 uur ononderbroken in de stand-bymodus staat.
- Als de accu minder dan 40% is opgeladen: De Diepe slaapstand wordt geactiveerd als de accu 14 dagen onafgebroken in de stand-bymodus staat.
- Als de accu minder dan 80% is opgeladen: De Diepe slaapstand wordt geactiveerd als de accu 30 dagen onafgebroken in de stand-bymodus staat.

De gebruiker kan de Diepe slaapstand verlaten door 5 seconden de SOC-knop op de accu in te drukken of door de accu te beginnen op te laden met de oplader. Er komen 2 flashes met alle leds in de stand-bymodus en 1 flash in de modus Lethargie of Diepe Slaap.

## WEERGAVE VAN SECUNDAIRE INFORMATIE OP HET SCHERM

Op het display van de bedieningseenheid kan informatie worden weergegeven die interessant is voor de gebruiker. Door op de POWER-knop te drukken, verandert de informatie op het display volgens de vorige selectie in het menu "Instellingen":



## LAADINDICATOR VAN DE ACCU

De laadindicator van de accu toont een schatting van de resterende capaciteit van de accu.

Om de levensduur van de accu te verlengen en een volledige ontlading van de accu, die de accu zou kunnen beschadigen, te voorkomen, worden de ondersteuningsmodi beperkt op basis van de acculading:

- Accu meer dan 20% opgeladen: 100% van het maximale ondersteuningsniveau is beschikbaar.
- Accu opgeladen tussen 10% en 20%: ondersteuningsniveau beperkt tot 50% van de maximale ondersteuning.
- Accu opgeladen tussen 5% en 10%: ondersteuningsniveau beperkt tot 25% van de maximale ondersteuning.
- Accu opgeladen tussen 1% en 5%: geen ondersteuning toegestaan. Alleen de verlichting kan worden ingeschakeld.

## INSTELLINGENMENU

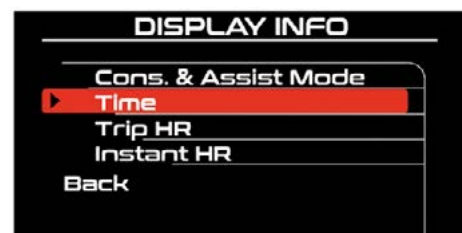
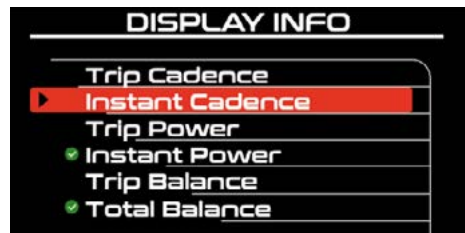
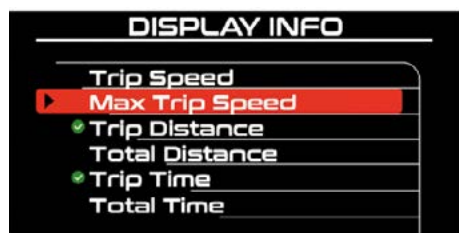
De gebruiker kan het instellingenmenu openen door de knoppen (+) en (-) 3 seconden ingedrukt te houden. Door op de toetsen (+) en (-) te drukken, kunt u de verschillende instellopties doorlopen. Als u op de POWER-knop drukt, wordt het geselecteerde menu geopend. Bovendien verlaat het systeem het instellingenmenu wanneer de gebruiker 3 seconden op de POWER-knop drukt.

⚠ Voor alle afstelprocedures moet u de motorfiets stilzetten en dit op een veilige plaats uitvoeren. Anders kan onoplettendheid voor het omringende verkeer een dodelijk ongeval veroorzaken.



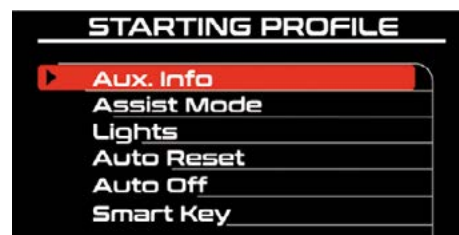
### Ritinformatie resetten.

Op elk moment kan de gebruiker de ritinformatie bekijken en opnieuw instellen.



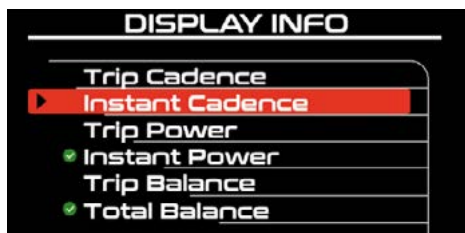
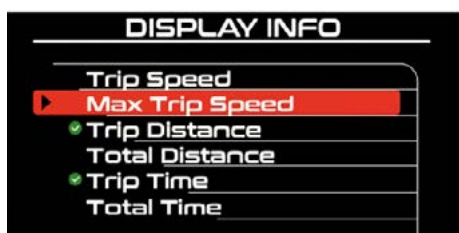
### Selectie van secundaire informatie op het scherm.

De gebruiker kan de gegevens selecteren die op het secundaire informatiedisplay moeten worden weergegeven.

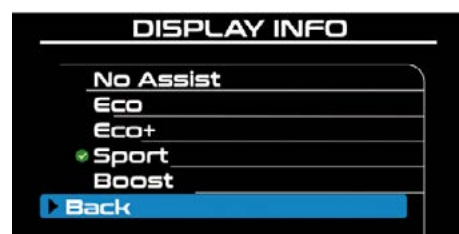


### Beginprofiel.

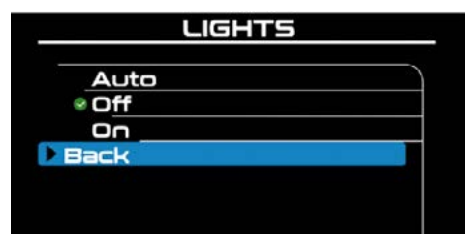
De gebruiker kan de opstartinstellingen van het systeem selecteren. Telkens wanneer de gebruiker de bedieningseenheid uitschakelt en opnieuw opstart, zal het systeem de instellingen wijzigen in de in dit menu gekozen instellingen:



### Bijkomende informatie.



### Bijkomende informatie.

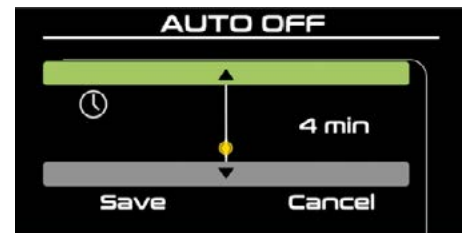


### Verlichtingssysteem.

Werkt in functie van de lichtsensor van de bedieningsknop.

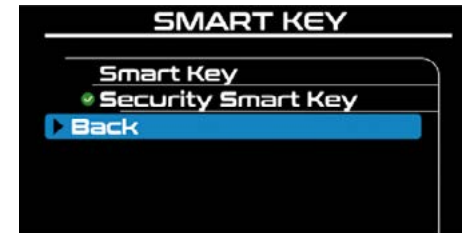


### Ritinformatie resetten.



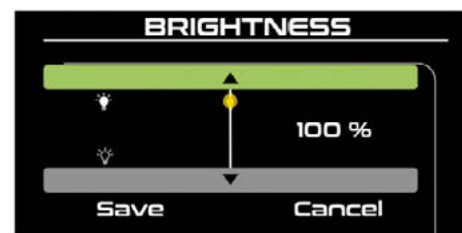
### Automatisch uitschakelen.

Bepaal de tijd waarna het display automatisch wordt uitgeschakeld.



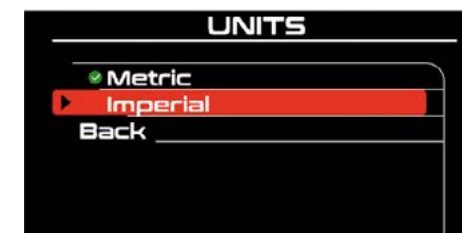
### Smart key / Security Smart key.

Activeer of deactiveer de veiligheidsfunctie.



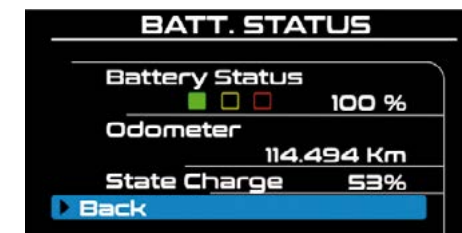
### Selectie van helderheid van het scherm.

Voor een goede weergave van het scherm kan de gebruiker de helderheid van het scherm aanpassen.



### Metrisch en imperiaal systeem.

De gebruiker kan wisselen tussen metrisch (kilometers) en imperiaal (mijlen).

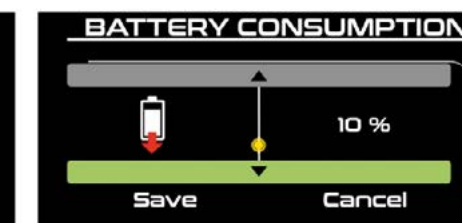
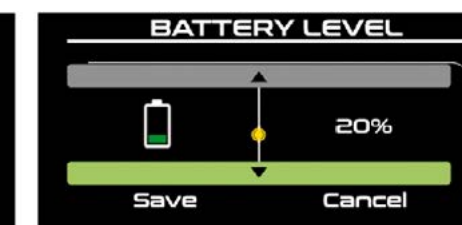


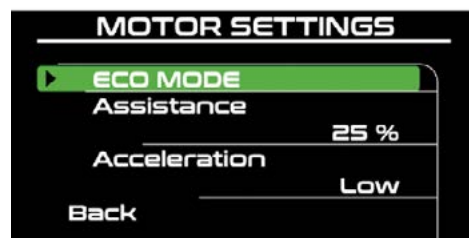
### Accustatus.

Via dit menu kan de gebruiker de staat van verslechtering van de accu bekijken.

De accu is een verbruiksartikel dat na verloop van tijd en door het gebruik achteruitgaat en geleidelijk zijn energieopslagcapaciteit verliest. De State of Health van de accu geeft informatie over de degradatiegraad van de accu in overeenstemming van de volgende kleurcriteria:

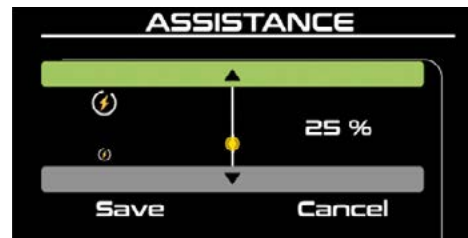
- **Groen:** Beperkte achteruitgang.
- **Oranje:** Gemiddelde achteruitgang.
- **Rood:** Grote achteruitgang.





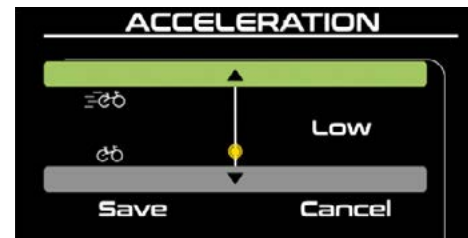
### Motorinstellingen.

In dit menu kan de gebruiker voor elke ondersteuningsmodus het gedrag van de motor bepalen.



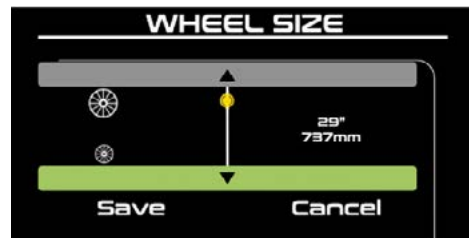
### Ondersteuningsniveau per modus.

Dit is een percentage dat het ondersteuningsniveau van de motor aangeeft, minstens (1%) en hoogstens (100%).



### Versnelling.

Er bestaan 3 niveaus (Low, Medium, High) voor het versnellingsniveau bij het starten van de motor.



### Selectie van wielmaat.

De gebruiker kan de wielmaat op elk moment wijzigen.



### Taalselectie.

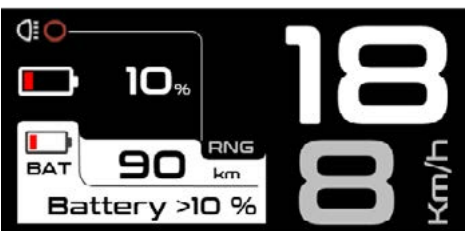
De gebruiker kan de taal op het scherm veranderen.

## MELDINGEN

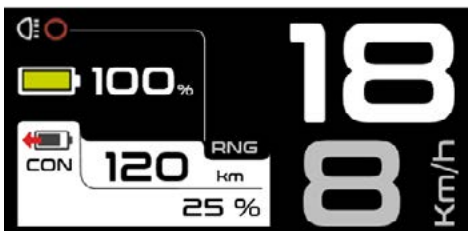
Meldingen kunnen ook worden beheerd in het configuratiemenu. Dit model heeft de volgende meldingen:



### Afstand.



### Accuniveau.



### Accuverbruik.



### Herinnering eten.



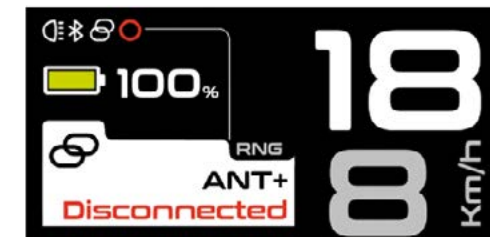
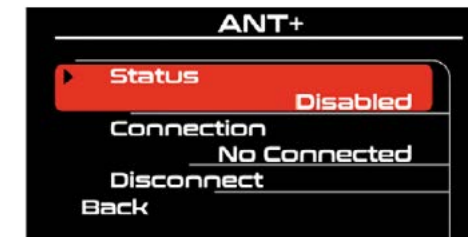
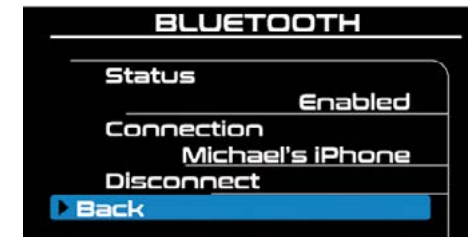
### Herinnering drinken.



### Herinnering onderhoud.

## BLUETOOTH ANT+

De gebruiker zal de bluetooth-verbinding met de smartphone en Ant+ met compatibele apparaten kunnen beheren met de afstandsbediening voor extra functies.



## APP BH BIKES ICONNECT - Z

Met de app BH Bikes iConnect kan de configuratie van het trapondersteuningssysteem worden gepersonaliseerd:

- Wijziging van kleur van ondersteuningsniveaus.
- Wijziging van parameters van % van ondersteuning (0-100%) en versnelling bij elk ondersteuningsniveau.

**Download de app in IOS of Android en voer de volgende stappen uit om uw fiets te koppelen aan de app:**

**App Store:** <https://apps.apple.com/es/app/bh-bikes-icconnect/id1494346206>



**Google Play:** <https://play.google.com/store/apps/details?id=com.bh.ebikelight>



**Klik op de volgende link voor een video met uitleg over de werking van de app:**

<https://youtu.be/k4s0iG0cX3U>



## WERKING MET GARMIN-TOESTEL

De ANT+-verbinding met een Garmin-toestel biedt toegang tot extra weergave- en tijdregistratiefuncties. De hartslagband wordt aangesloten via het Garmin-toestel. De stappen voor het aansluiten van de iRemote op het Garmin-toestel worden hieronder beschreven. Zoals u in de afbeelding van de zesde stap kunt zien, kunt u vanaf het Garmin-toestel zelf de accustatus van de fiets controleren en het gewenste niveau van trapondersteuning selecteren.

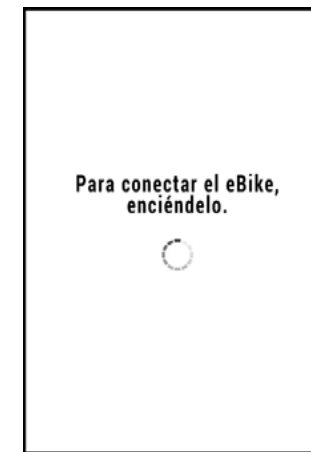
### 1. DRUK OP "SENSOR TOEVOEGEN".

Añadir sensor	>
6964	
5953	

### 2. DRUK OP "E-BIKE".

Buscar todo	>
Cadencia	>
Mando a distancia Edge	>
eBike	>
Frecuencia cardiaca	>
inReach	>
Luz	>

### 3. KOPPELEN MET GARMIN.



### 4. SELECTEER DE E-BIKE.

eBike	<input checked="" type="checkbox"/>
1	
Añadir	

### 5. SELECTEER DE GECREËERDE SENSOR.

Añadir sensor	>
1	
6964	
5953	

### 6. GARMIN VERBONDEN.



## SOFTWARE-UPDATE VAN DE X-DISPLAY

### ALLE MODELLEN

Het is belangrijk om de software van BH-controllen en -displays altijd up-to-date te houden. Updates optimaliseren de veiligheid, energie-efficiëntie, betrouwbaarheid en algemene werking van het elektrische systeem. Updates worden periodiek gepubliceerd op de website van BH Bikes. Deze vindt u onder Over/ Downloads en handleidingen / Update van display of via de volgende link:

[https://www.bhbikes.com/es\\_INT/quienes-somos/manuales-descargas](https://www.bhbikes.com/es_INT/quienes-somos/manuales-descargas)

AÑO	DESCARGAS	DESCARGAR
2022	ATOMX CARBON & ATOMX   X DISPLAY SOFTWARE SOFTWARE V1.13 HOW TO UPDATE X DISPLAY SOFTWARE	Descargar (bin 797.4 KB)
2022	CORE ROAD   X DISPLAY SOFTWARE SOFTWARE V1.13 (NITRO CAN V1.13) HOW TO UPDATE X DISPLAY SOFTWARE	Descargar (bin 10.5 KB)
2022	ILYNX & CORE MTB   X DISPLAY SOFTWARE SOFTWARE V1.17 HOW TO UPDATE X DISPLAY SOFTWARE	Descargar (rar 626.2 KB)
2021	ATOMX CARBON & ATOMX   X DISPLAY SOFTWARE SOFTWARE V1.13 HOW TO UPDATE X DISPLAY SOFTWARE	Descargar (bin 797.4 KB)

Het is raadzaam dat als onderdeel van een regelmatig onderhoud of reparaties bij een officiële dealer de status van de upgrades wordt gecontroleerd en de nodige acties worden uitgevoerd.

Vergeet niet dat sommige handelingen geavanceerde kennis vereisen en dat onjuiste ingrepen tot ernstige ongevallen kunnen leiden. Bovendien is er bij een onjuiste hantering geen dekking door de garantie.

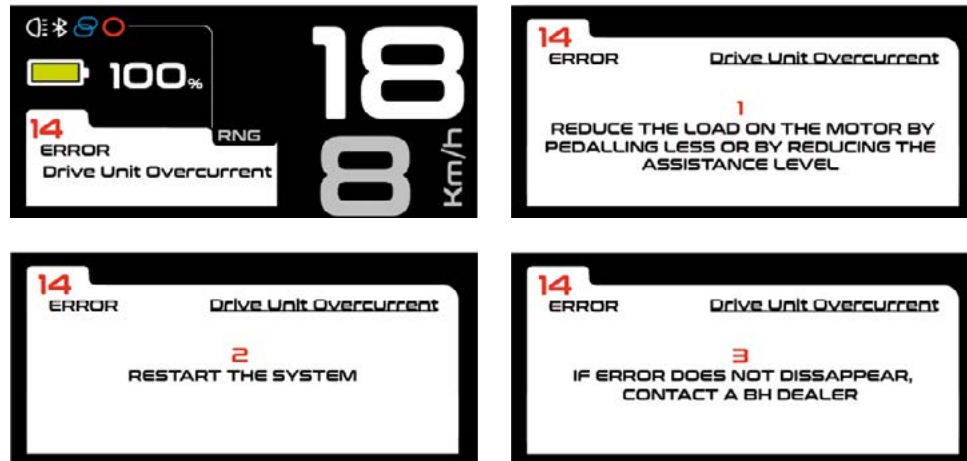
**Bekijk de volgende video om het volledige updateproces te zien:**

<https://youtu.be/FDeiQiV1Aow>



## FOUTCODES

Als er een fout is, wordt die op het scherm weergegeven. In sommige gevallen kunt u de foutmelding openen en de stappen bekijken die moeten worden ondernomen om te proberen de fout te corrigeren. In de volgende tabel staan de fouten en de bijbehorende oplossingen.



## FOUTOMSCHRIJVINGEN

Code	Beschrijving	Uit te voeren actie
1	Abnormaal signaal op afstand.	START HET SYSTEEM OPNIEUW.
2	Communicatie op afstand.	ZORG ERVOOR DAT DE DISPLAYCONNECTOR 15 CORRECT IS AANGESLOTEN.
3	Koppelsensor.	START HET SYSTEEM OPNIEUW.
4	Accu onderspanning.	LAAD DE ACCU VOLLEDIG OP MET DE ORIGINELE LADER. START HET SYSTEEM OPNIEUW.
5	Accu onderspanning.	START HET SYSTEEM OPNIEUW.
6	Hall-sensor van motor.	START HET SYSTEEM OPNIEUW.
7	Oververhitting motor.	STOP MET RIJDEN EN WACHT TOT DE MOTOR IS AFGEKOELD.
8	Overtemperatuur aandrijfeenhedsensor.	START HET SYSTEEM OPNIEUW.
9	Stroom aandrijfeenheid buiten bereik.	START HET SYSTEEM OPNIEUW.
11	Communicatie.	ZORG ERVOOR DAT DE DISPLAYCONNECTOR CORRECT IS AANGESLOTEN. START HET SYSTEEM OPNIEUW.

## FOUTOMSCHRIJVINGEN

Code	Beschrijving	Uit te voeren actie
12	Accu leeg.	LAAD DE ACCU VOLLEDIG OP MET DE ORIGINELE LADER. START HET SYSTEEM OPNIEUW.
14	Overstroom aandrijfeenheid.	VERMINDER DE BELASTING VAN DE MOTOR DOOR MINDER TE TRAPPEN OF DOOR HET ONDERSTEUNINGSNIVEAU TE VERLAGEN. START HET SYSTEEM OPNIEUW.
24	Vermogen aandrijfeenheid.	HERSTART HET SYSTEEM.
25	Serienummer aandrijfeenheid niet gedetecteerd	HERSTART HET SYSTEEM.
26	Reset aandrijfeenheid oorzaak.	HERSTART HET SYSTEEM.
33	Snelheidssensor.	CONTROLEER DE SNELHEIDSSENSOR EN DE MAGNETPOSITIE IN HET WIEL.
34	Overspanning aandrijfeenheid.	START HET SYSTEEM OPNIEUW.
35	Cadanssensor.	START HET SYSTEEM OPNIEUW.
36	Lage spanning lampjes.	CONTROLEER DE LICHTKABELS EN DE KORTSLUITING.
193	Overspanning cel.	ONTLAAD DE ACCU VOLLEDIG. LAAD DE ACCU VOLLEDIG OP MET DE ORIGINELE LADER. ZODRA DE ACCU VOLLEDIG IS OPGELADEN, LAAT DE ACCU 2 UUR AANGESLOTEN OM DE CELLEN IN BALANS TE BRENGEN. START HET SYSTEEM OPNIEUW.
194	Onderspanning cel.	LAAD DE BATTERIJ VOLLEDIG. LAAD DE BATTERIJ VOLLEDIG OP MET DE ORIGINELE LADER. ZODRA DE LADER VOLLEDIG IS OPGELADEN, LAAT DE LADER 2 UUR AANGESLOTEN OM DE CELLEN IN BALANS TE BRENGEN. START HET SYSTEEM OPNIEUW.
197	Overstroomlading.	CONTROLEER DE STATUS VAN DE ORIGINELE LADER. START HET SYSTEEM OPNIEUW.
198	Overstroomontlading.	START HET SYSTEEM OPNIEUW.
199	Kortsluiting.	CONTROLEER DE STATUS VAN DE OPLAADKABEL. START HET SYSTEEM OPNIEUW.
204	Temperatuurlading.	STOP MET OPLADEN VOOR 30 MINUTEN. HERSTART HET SYSTEEM.
205	Temperatuurontlading.	START HET SYSTEEM OPNIEUW.

# 07 MATEN EN AFMETINGEN

## EC646 / EC62

### CORE 29

	H1	H2	H3	H4	H5	H6	H7	H8	A1	A2	REACH	STACK
SM	400	110	511	587	682	470	1145	60	73.75	69	408	624
MD	450	120	511	604	699	470	1163	60	73.75	69	422	633
LA	500	130	511	628	725	470	1188	60	73.75	69	444	663

## EC516

### CORE JET

	H1	H2	H3	H4	H5	H6	H7	H8	A1	A2	REACH	STACK
SM	400	140	405	564	666	455	1112	67	74	70	425	559
MD	440	150	405	584	685	455	1132	67	74	70	438	536
LA	480	160	405	705	705	455	1147	67	74	70	457	577

## EC506

### CORE CROSS

	H1	H2	H3	H4	H5	H6	H7	H8	A1	A2	REACH	STACK
SM	450	150	405	573	673	455	1119	67	74	70	433	572
MD	500	160	405	598	697	455	1123	67	74	70	457	582
LA	550	170	405	623	721	455	1151	67	74	70	479	590

## EC416

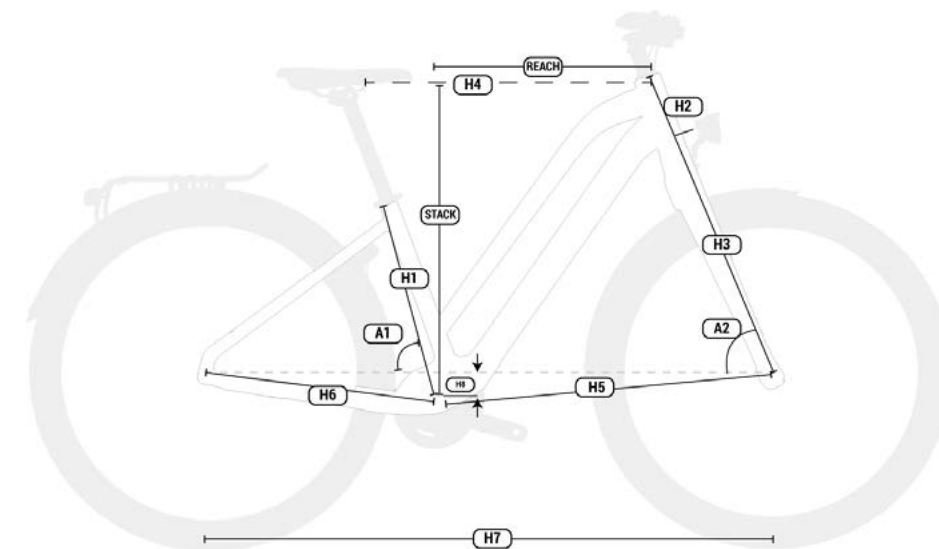
### CORE CITY WAVE

	H1	H2	H3	H4	H5	H6	H7	H8	A1	A2	REACH	STACK
MD	480	150	476	584	640	455	1131	67	74	70	428	643
LA	540	160	476	613	714	455	1161	67	74	70	454	652

## EC316

### CORE STREET

	H1	H2	H3	H4	H5	H6	H7	H8	A1	A2	REACH	STACK
MD	410	150	448	551	682	433	1109	45	74	71	447	600



## 08 TECHNISCHE GEGEVENS

### ALGEMENE KENMERKEN

Eigenschap	Modellen	Specificaties
<b>Materiaal van het frame</b>	Alle	Aluminium
	EC646 / EC626	Sport
	EC516 / EC506 / EC416 / EC316	Hybride/stad
<b>Maten</b>	Alle	Zie paragraaf "07 Maten en afmetingen"
<b>Design van de vering</b>	EC646 / EC626 / EC416 / EC316	Voorvering
	EC516 / EC06	Zonder vering
<b>Veerweg van vork</b>	EC646 / EC626	100mm
	EC416 / EC316	63mm
<b>Maximale vorklengte (as tot kroon)</b>	Alle	Verschilt per model.
<b>Offset van de vork</b>	Alle	Raadpleeg de leverancier van het model.
<b>Sturen</b>	Alle	Verschilt per model.
<b>Riem</b>	Alle	Nee
<b>kettinglijn</b>	Alle	Verschilt per model.
<b>Wielafmeting</b>	EC646 / EC626	29"
	EC516 / EC506 / EC416	28"
	EC315	26"
<b>Maximumafmeting achterband</b>	Alle	2.4" (61mm)
<b>Maximum size of the front tyre</b>	Alle	Verschilt per model.
<b>Montage snelheidsmagneet</b>	Alle	Op de spaken van het achterwiel.
<b>Standaard achteras</b>	Alle	Verschilt per model.

Eigenschap	Modellen	Specificaties
<b>Schroefgang achteras</b>	Alle	1mm
<b>Lengte van achteras</b>	Alle	Verschilt afhankelijk van het model.
<b>Diameter zadelpen</b>	Alle	31.6mm
<b>Diameter zadelklem</b>	Alle	35mm
<b>Maximale plaatsing zadelpen</b>		
<b>S</b>	Alle	200mm
<b>M</b>	Alle	220mm
<b>L</b>	Alle	240mm
<b>XL</b>	Alle	240mm
<b>Compatibele telescopische zadelpen interne bedrading</b>	Alle	Ja
<b>Voorderailleur</b>	Alle	Nee. Slechts 1 X
<b>Compatibel voorblad, ovaal</b>	Alle	Nee
<b>Remtype</b>	Alle	Disco
<b>Standaard achterremklauw</b>	Alle	Post Mount
<b>Maximale afmeting achterste remschijf</b>	Alle	200mm
<b>Minimale afmeting achterste remschijf</b>	Alle	160mm
<b>Compatibele kettinggeleider</b>	Alle	Ja
<b>Bedrading</b>	Alle	Internal through DT and CS. Full housing
<b>Compatibele bedrading linkerachterrem</b>	Alle	Ja
<b>Compatibele bidonhouder</b>	Alle	Ja
<b>Compatibiliteit potentiometer</b>	Alle	Nee
<b>Compatibel met trailer</b>	Alle	Nee
<b>Bagagedrager monteren</b>	EC516 / EC506 / EC416 / EC316	Ja
<b>Montage van spatbord</b>	EC516 / EC506 / EC416 / EC316	Ja

Eigenschap	Modellen	Specificaties
Montage kinderzitje	EC516 / EC506 / EC416 / EC316	Ja
Aanbevolen maximumgewicht (fiets + uitrusting + bagage)	Alle	165Kg

#### SPECIFICATIES VAN DE MOTOR BH-2EZMAG & MOTOR BH-2EXMAG

Eigenschap	Specificaties
Nominaal vermogen	250W
Spanning	36V
Type	Brushless DC
Trapondersteuning	Tot 25km/h
Maximaal koppel	65Nm
Gewicht	2100g
Trapondersteuningsmodi	4
Walk assist	Ja (knop + ingedrukt houden)
Cadansbereik	130/min.
Sensors	Cadans / koppel / snelheid
Systeemtechnologie	CAN bus

#### SPECIFICATIES VAN DE LADER

Eigenschap	Specificaties
Ingang	100-240V. 50-60Hz. AC
Uitgang	42V
Oplaadstroom	4A
Temperatuurbereik van oplading	0°C - 40°C
Weergave van oplading	Door middel van led geïntegreerd in lader

#### SPECIFICATIES VAN DE ACCU

Eigenschap	Specificaties
Spanning	36V
Capaciteit	EC645 / EC535 / EC525: 810Wh EC625 / EC515 / EC505 / EC415 / EC315: 630Wh
Gewicht	630Wh: 2200g en 180Wh: 1000g
Celpakket	630+180Wh: (10S3P+10S1P) y 630Wh: 30 (10S3P)
Lading	Met accu in het frame.
Afmetingen	462x67x49mm
Aansluiting	Kabel naar motor en oplaadpoort.
Waterdichtheid	IP65

#### SPECIFICATIES VAN HET DISPLAY, X-DISPLAY

Eigenschap	Specificaties
Functies	Laadniveau weergeven. / Fouten weergeven. / Weergave van geselecteerde ondersteuningsmodus. / Weergave van informatie over traject.

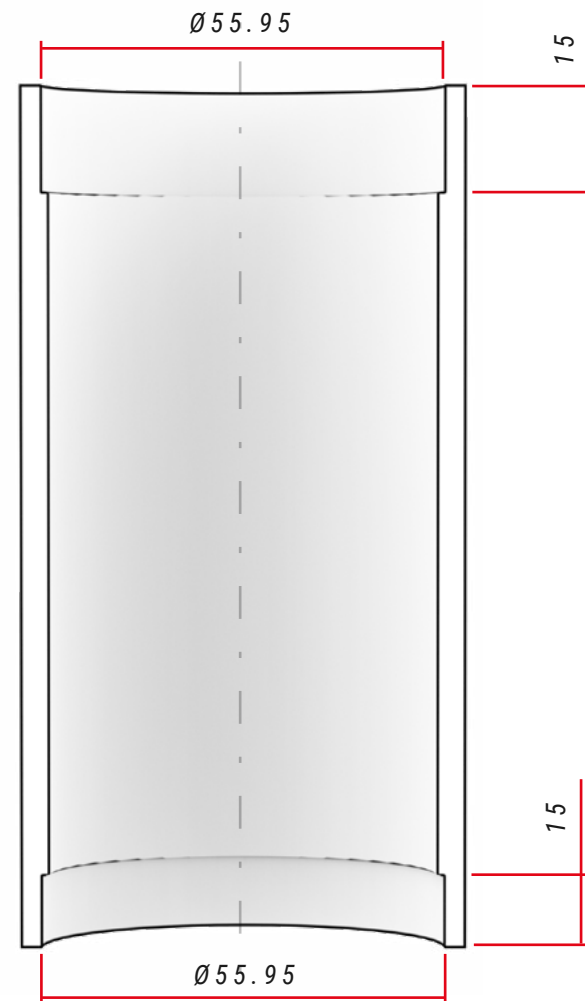
#### SPECIFICATIES VAN SNELHEIDSSENSOR

Eigenschap	Specificaties
Montage	In achterbuis links. Externe bedrading.
Magneet	In spaken van achterwiel.

## 09 MONTAGE EN RESERVEONDERDELEN

### AFMETINGEN VAN HET BALHOOFD

EC416 / EC316

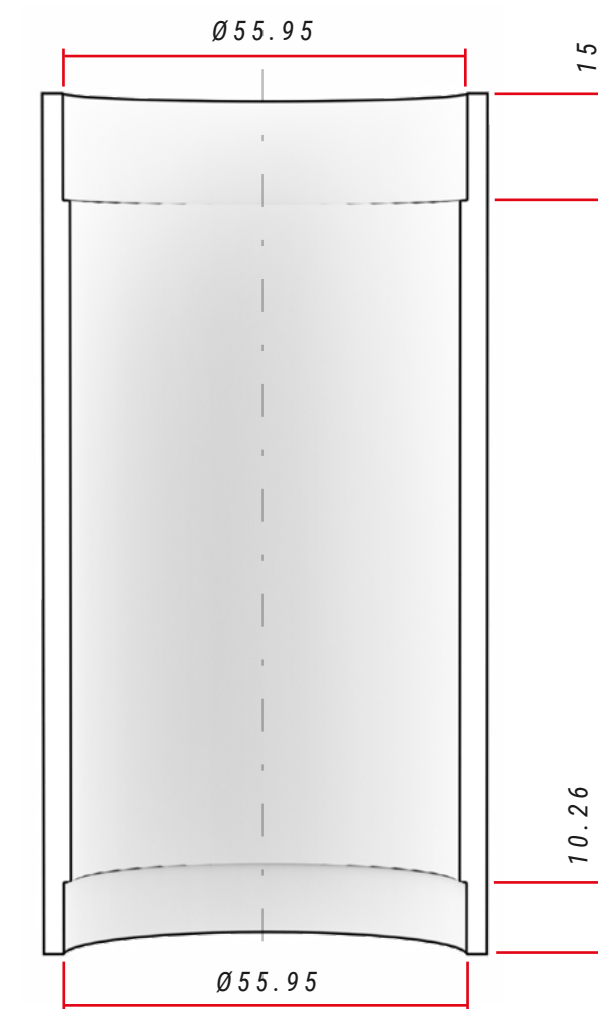


#### SPECIFICATIES VAN HET BALHOOFD

	Type	Hoek van contact met compressiering / vorkspoor	Afmetingen van lager
<b>Boven</b>	Verschilt per model	Verschilt per model	Verschilt per model
<b>Onder</b>	Verschilt per model	Verschilt per model	Verschilt per model

## AFMETINGEN VAN HET BALHOOFD

EC646 / EC626

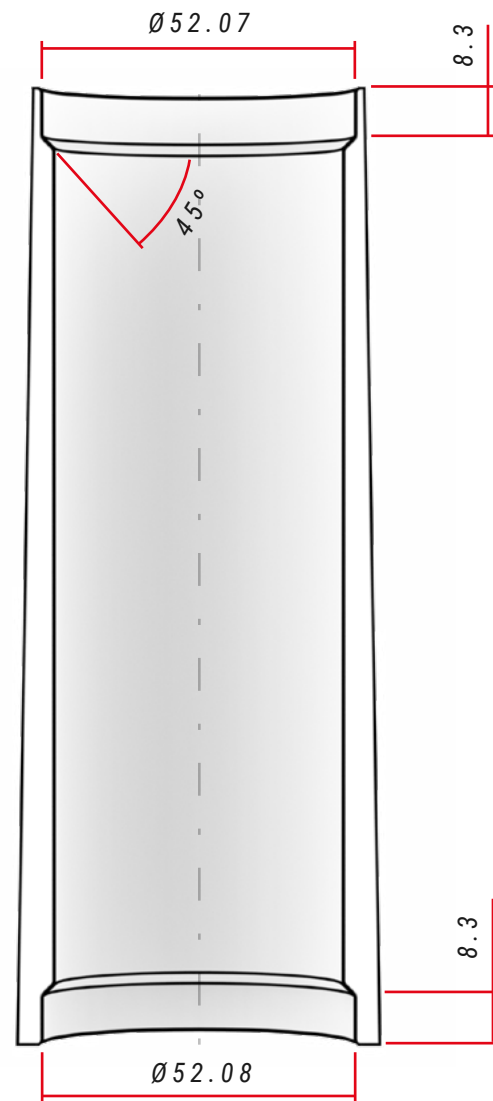


#### SPECIFICATIES VAN HET BALHOOFD

	Type	Hoek van contact met compressiering / vorkspoor	Afmetingen van lager
<b>Boven</b>	Verschilt per model	Verschilt per model	Verschilt per model
<b>Onder</b>	Verschilt per model	Verschilt per model	Verschilt per model

## AFMETINGEN VAN HET BALHOOFD

EC516 / EC506

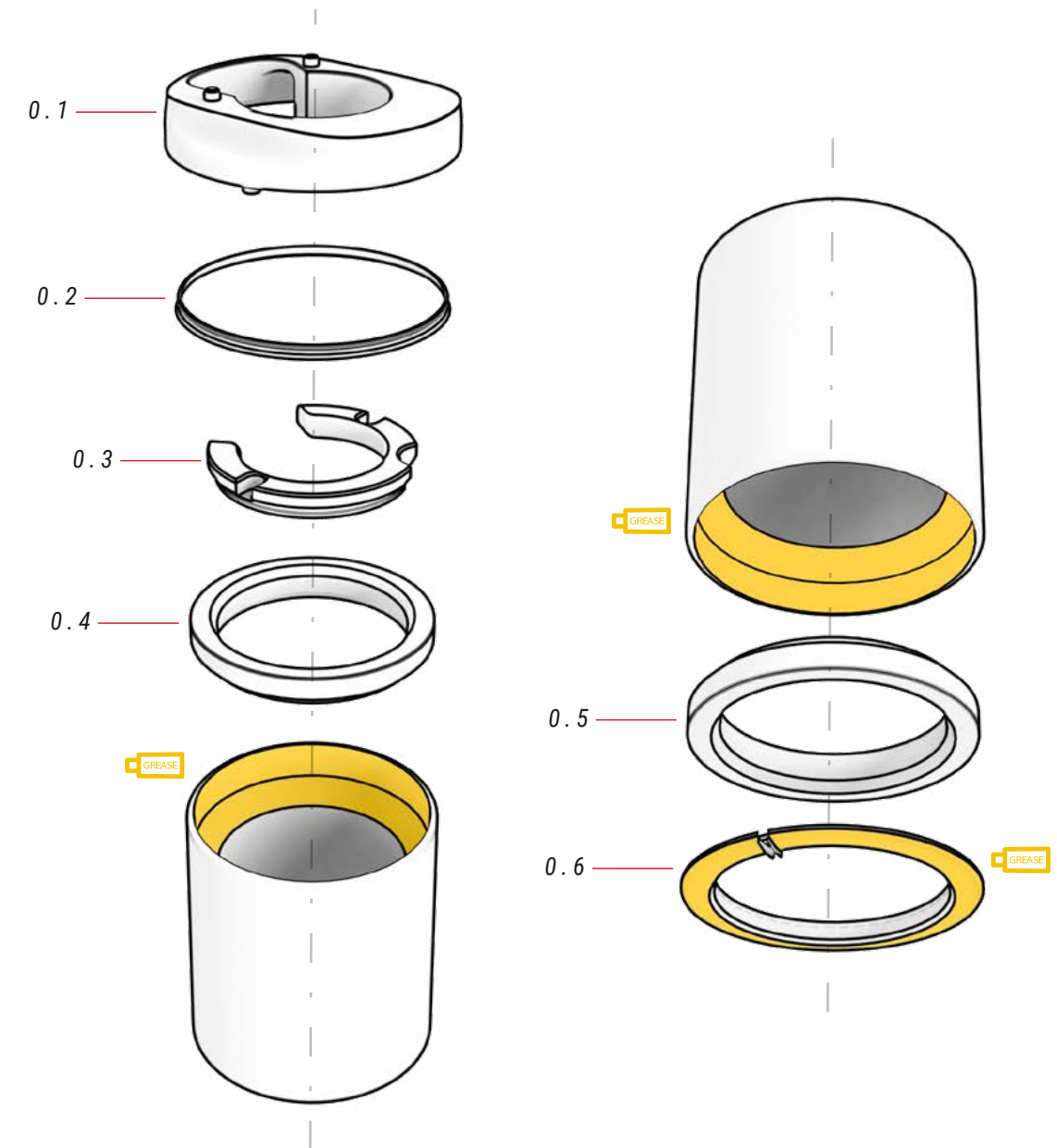


## SPECIFICATIES VAN HET BALHOOFD

	Type	Hoek van contact met compressiering / vorkspoor	Afmetingen van lager
<b>Boven</b>	Verschilt per model	Verschilt per model	Verschilt per model
<b>Onder</b>	Verschilt per model	Verschilt per model	Verschilt per model

## BALHOOFDSTEL

EC646 / EC626



## 00 BALHOOFDSET

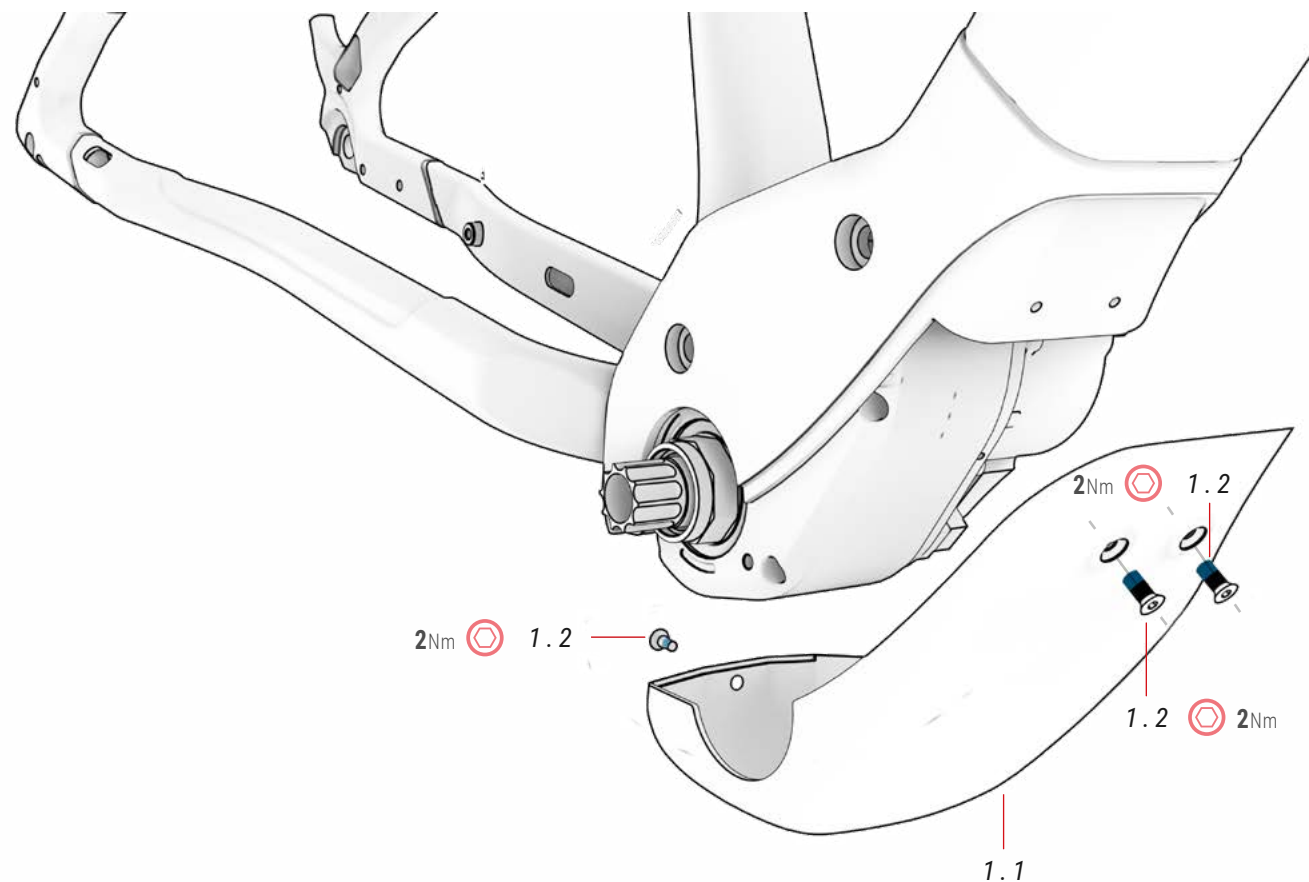
ref.: 384623800

Nr.	Item	Aantal
0.1	Headsethoes	1
0.2	Wasmachine	1
0.3	Kabelgoot	1

Nr.	Item	Aantal
0.4	Lager	1
0.5	Lager	1
0.6	Onderste afdekking	1

## MOTORKAP

ALLE MODELLEN



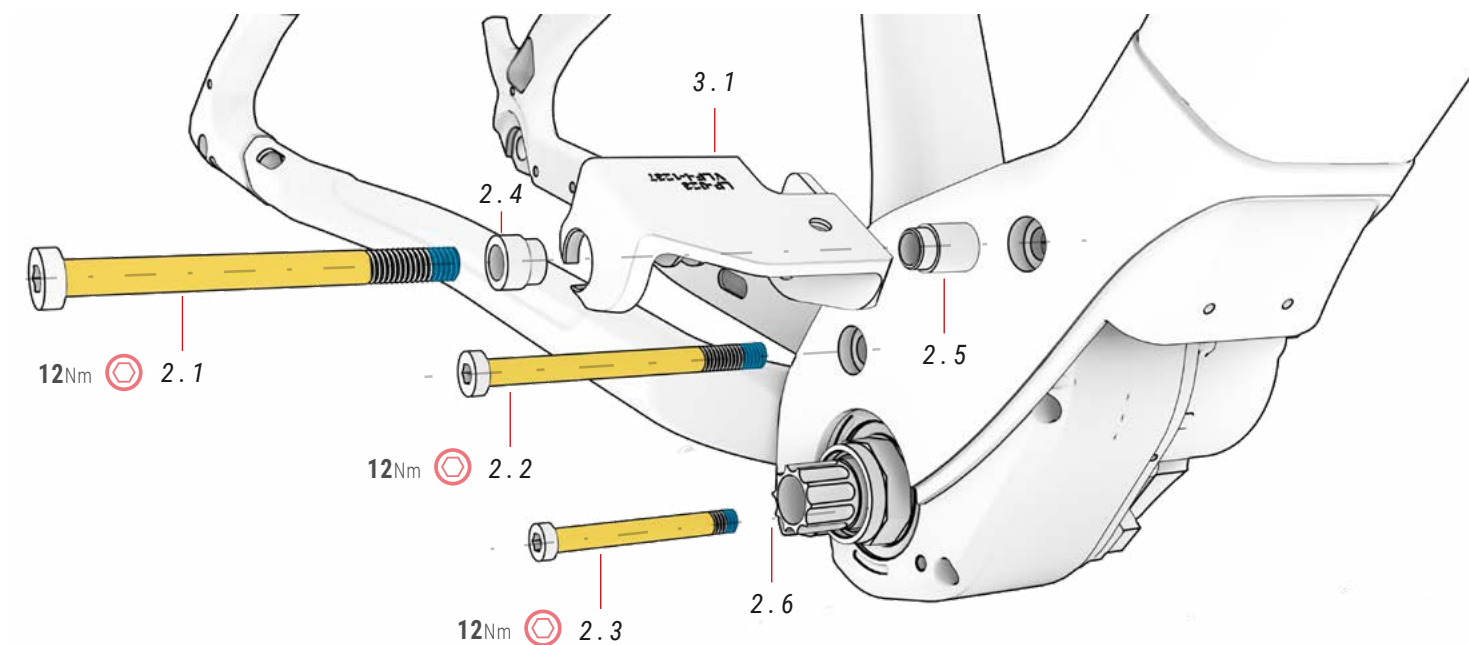
### 01 MOTORKAP

ref.: 386237800

Nr.	Item	Aantal
1.1	Motorkap	1
1.2	Schroef M4xP0.7x10mm	3

## BATTERIJHOUDER

ALLE MODELLEN



### 02 MOTORSCHROEVEN

Nr.	Item	Aantal
2.1	$\varnothing 13 \times 4.4 / \varnothing 8 / M8 \times P1.25 \times 20 / 87$	1
2.2	$\varnothing 13 \times 4.4 / \varnothing 8 / M8 \times P1.25 \times 20 / 82$	1
2.3	$\varnothing 12 \times 4.5 / \varnothing 8 / M8 \times P1.25 \times 15 / 70$	1
2.4	Gids	1
2.5	Gids	1
2.6	Gids	1

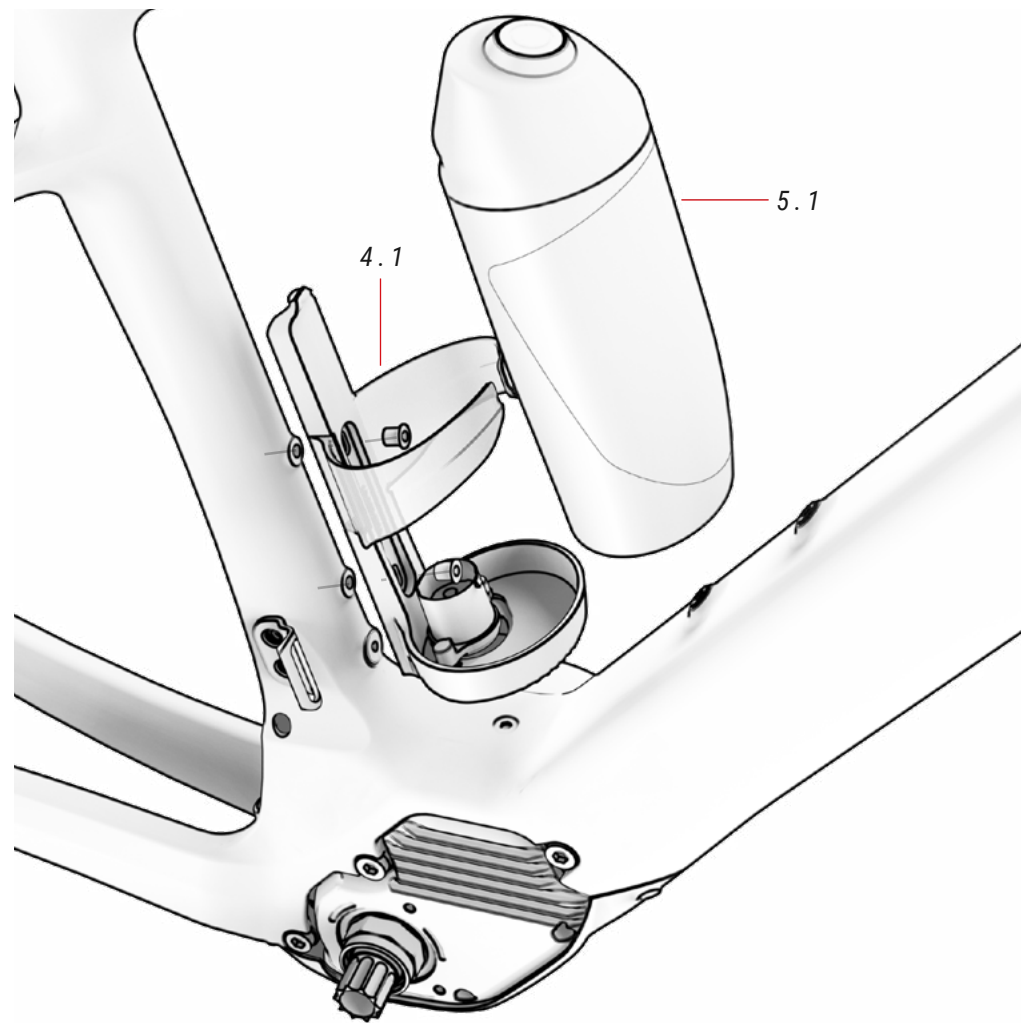
### 03 BATTERIJHOUDER

ref.: 386221400

Nr.	Item	Aantal
3.1	Batterijhouder	1

## BIDONHOUDER XPRO

ALLE MODELLEN



### 04 KIT BIDONHOUDER XPRO DD

ref.:

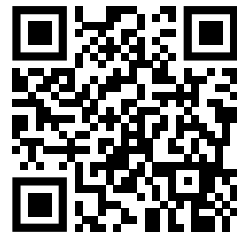
Nr.	Item	Aantal
4.1	Bidonhouder XPRO DD	1

### 05 BIDON XPRO DD

ref.: 387464100

Nr.	Item	Aantal
5.1	Bidon XPRO DD	1

VIDEO MONTAGE  
BIDONHOUDER XPRO



0

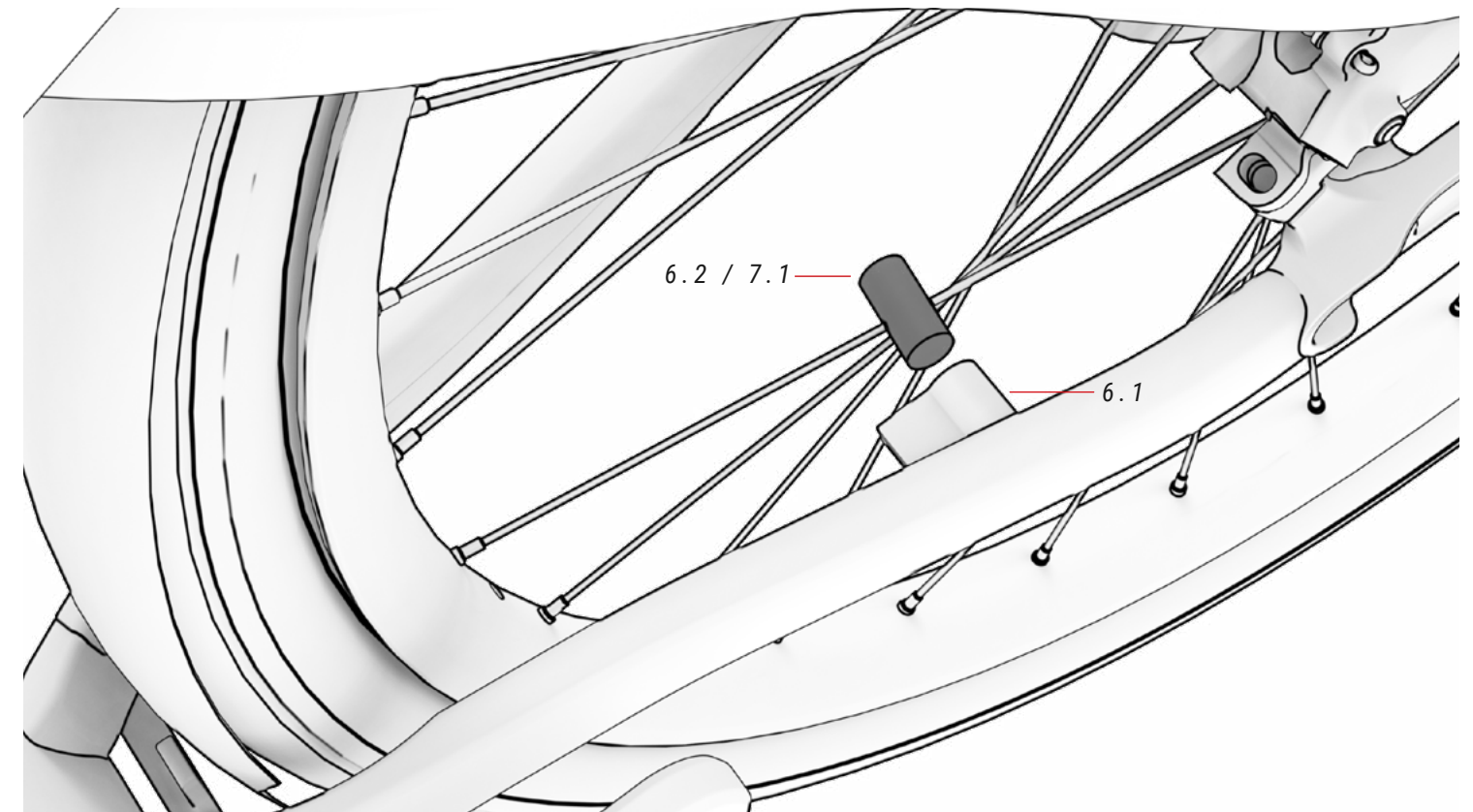
<https://youtu.be/UrMfZvXCPnA>

⚡ Zie het hoofdstuk "Schema van de componenten van het elektrisch systeem" in deze handleiding voor de correcte montage van alle elektrische componenten.

⚠ Schroeven die langer zijn dan de juiste lengte op de onderbuis kunnen schade aan de accu veroorzaken die niet onder de garantie valt. Forceer de schroeven nooit.

## MAGNEET SNELHEIDSSENSOR

ALLE MODELLEN



### 06 SNELHEIDSSENSOR

ref.: 387447900

Nr.	Item	Aantal
6.1	Snelheidssensor	1
6.2	Magneet	1

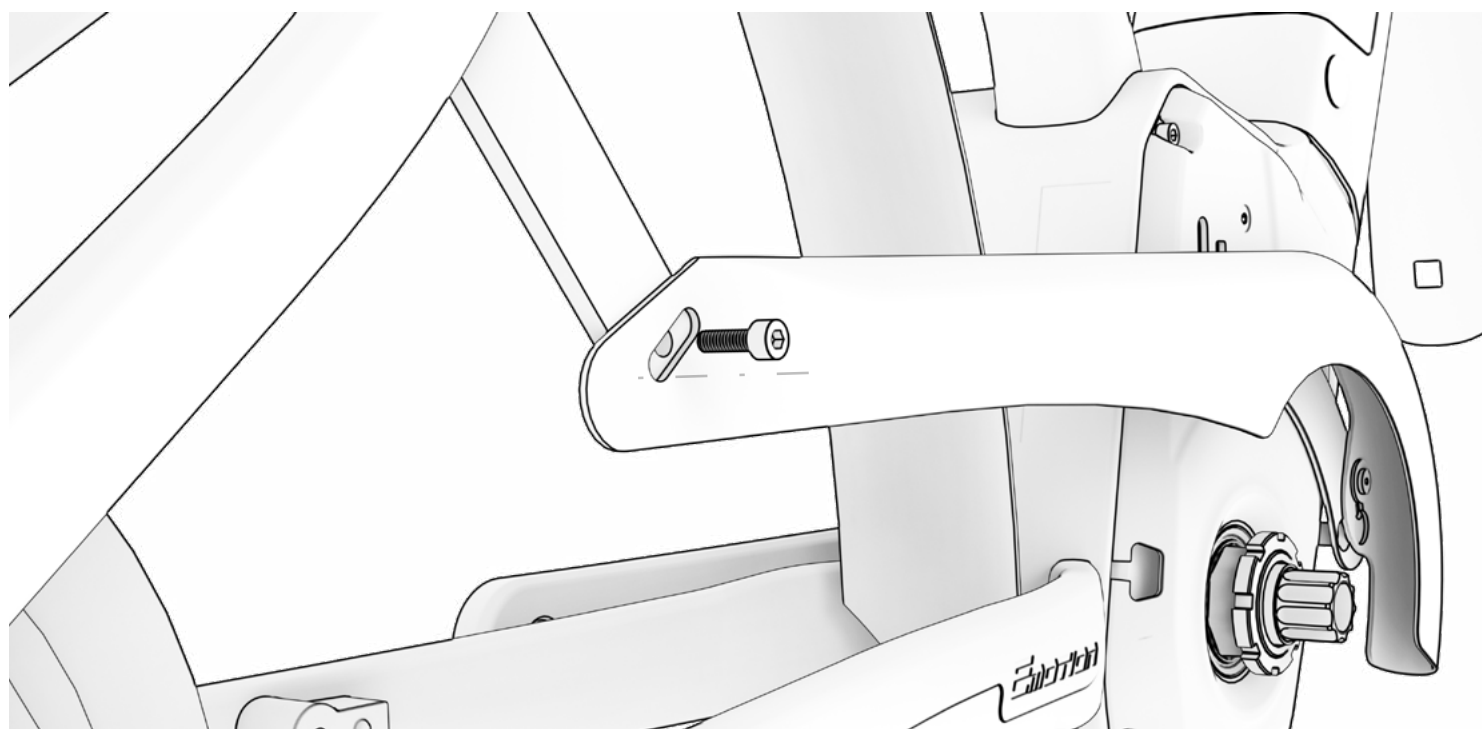
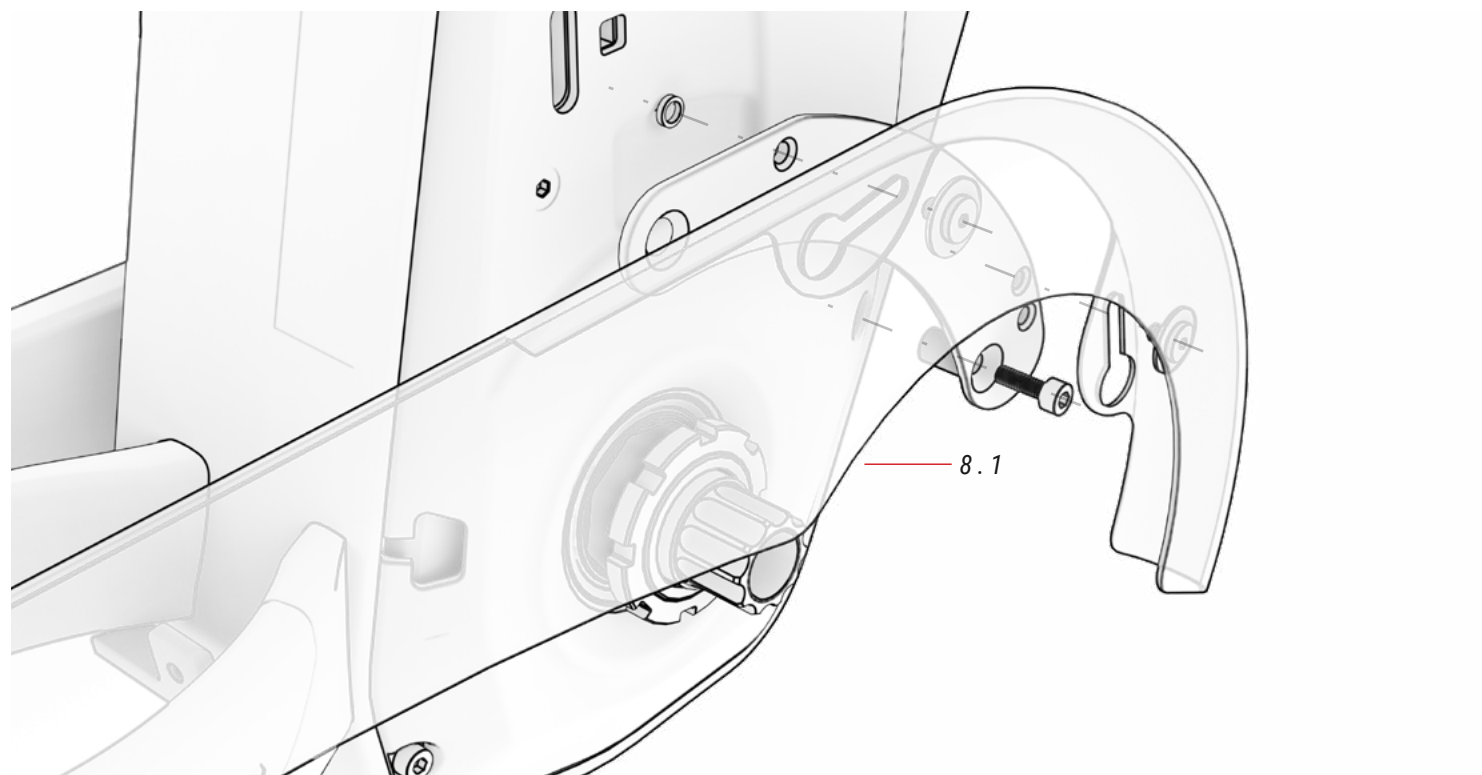
### 07 MAGNEET SNELHEIDSSENSOR

ref.:

Nr.	Item	Aantal
7.1	Magneet snelheidssensor	1

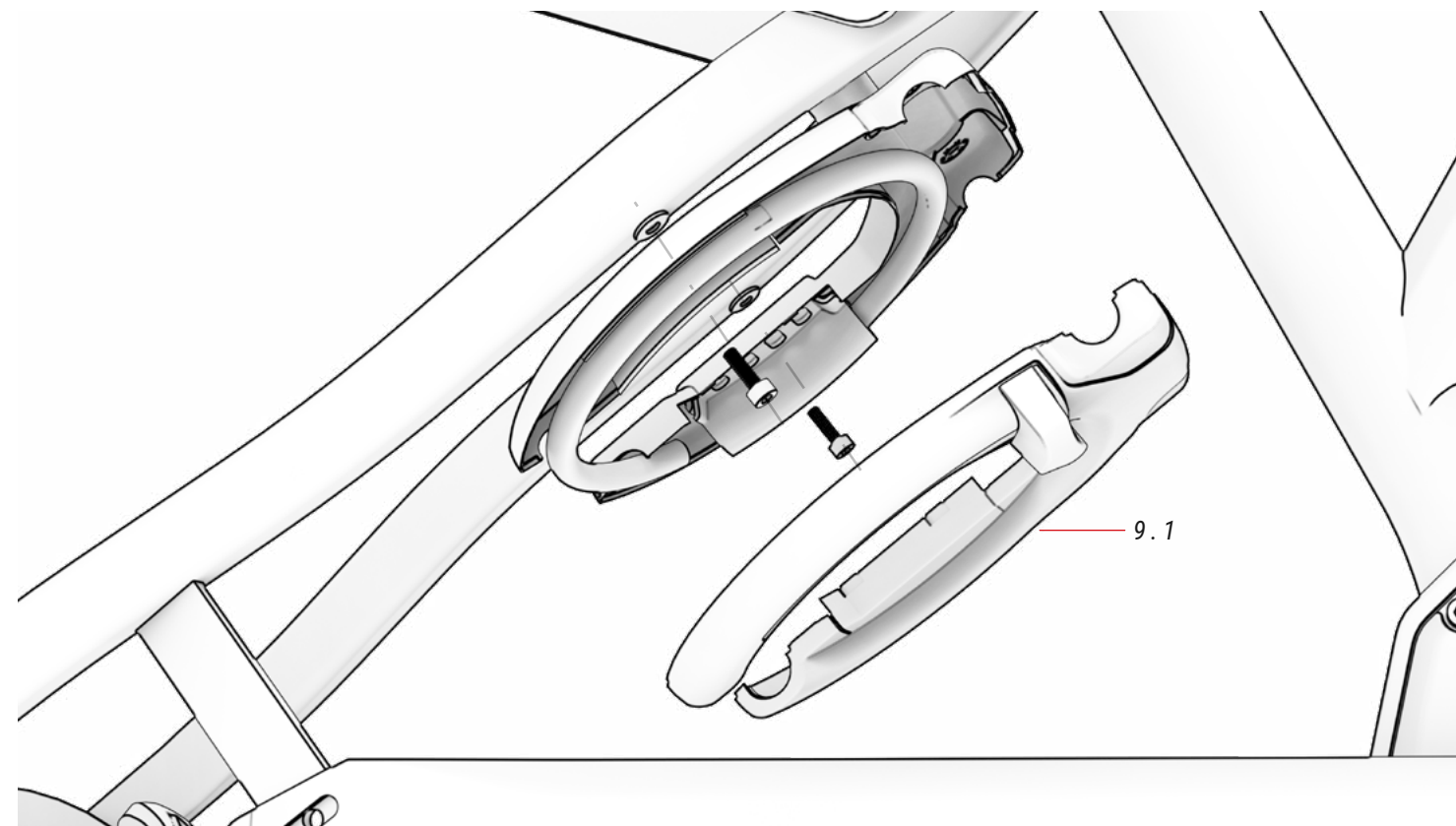
## KETTINGKAST

EC516 / EC506 / EC416 / EC316



## FIETSSLOT ACHTER

EC516 / EC506 / EC416 / EC316



### 08 KETTINGKAST

ref.: 352177600

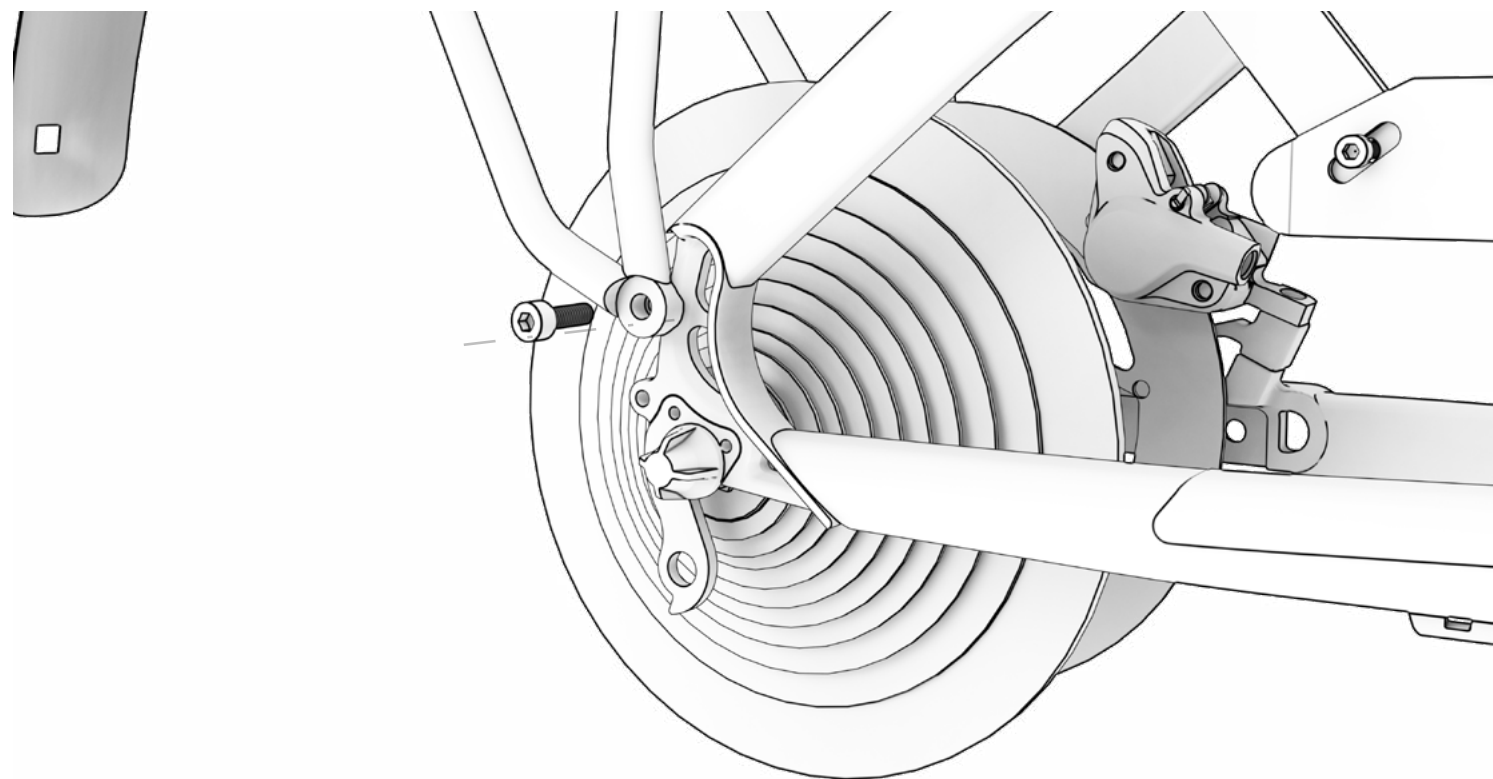
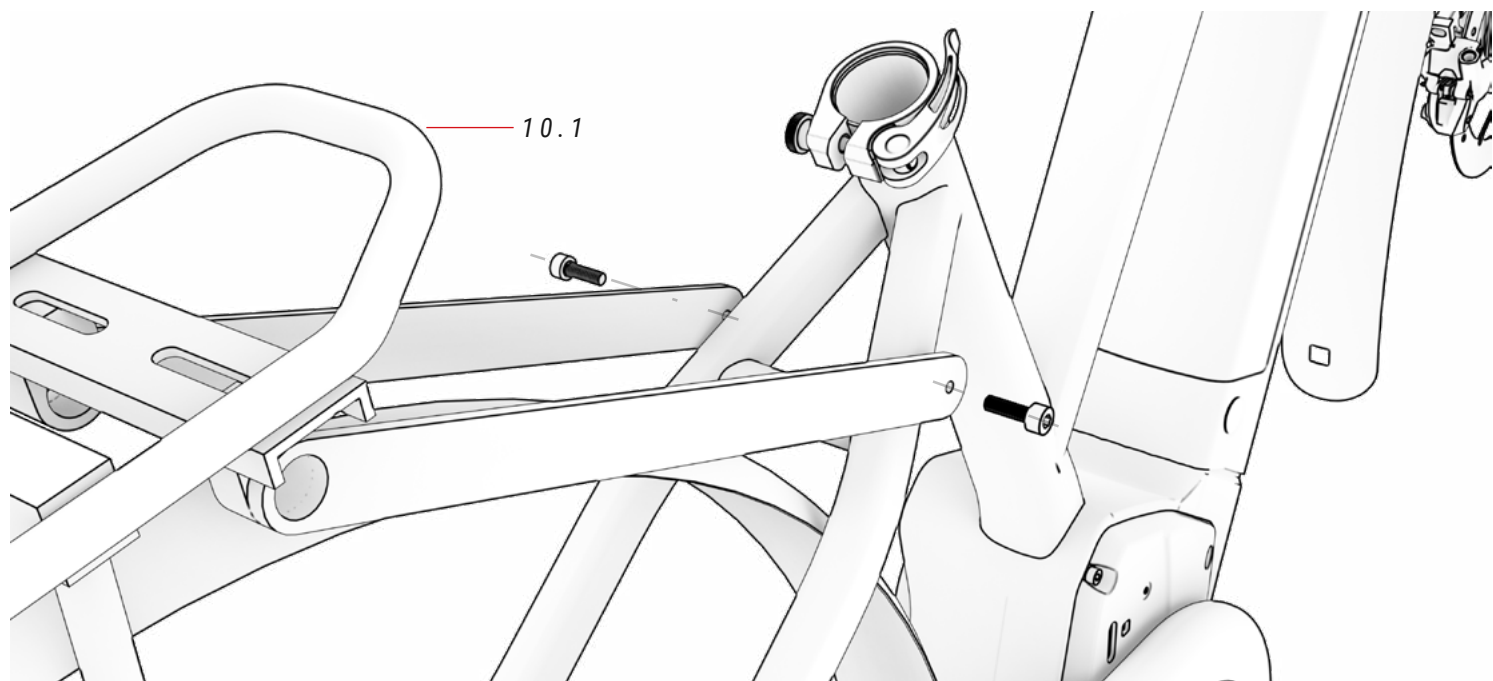
Nr.	Item	Aantal
8.1	Kettingkast	1

### 09 FIETSSLOT ACHTERAAN

Nr.	Item	Aantal
9.1	Fietsslot achteraan	1

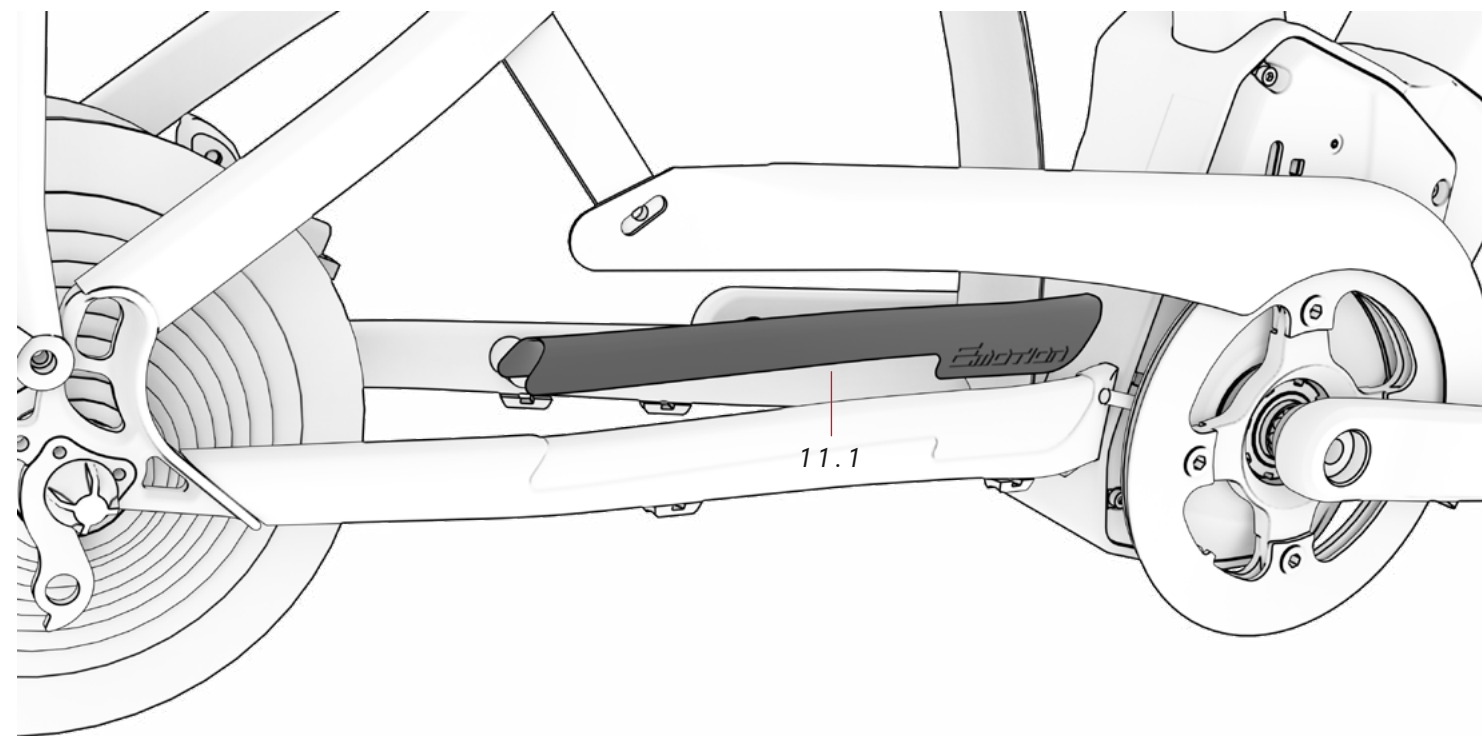
## BAGAGEDRAGER

EC416 / EC316



## KETTINGKAST VOOR ACHTERBUIS

ALLE MODELLEN



### 10 BAGAGEDRAGER

ref.: 342292600

Nr.	Item	Aantal
10.1	Bagagedrager	1

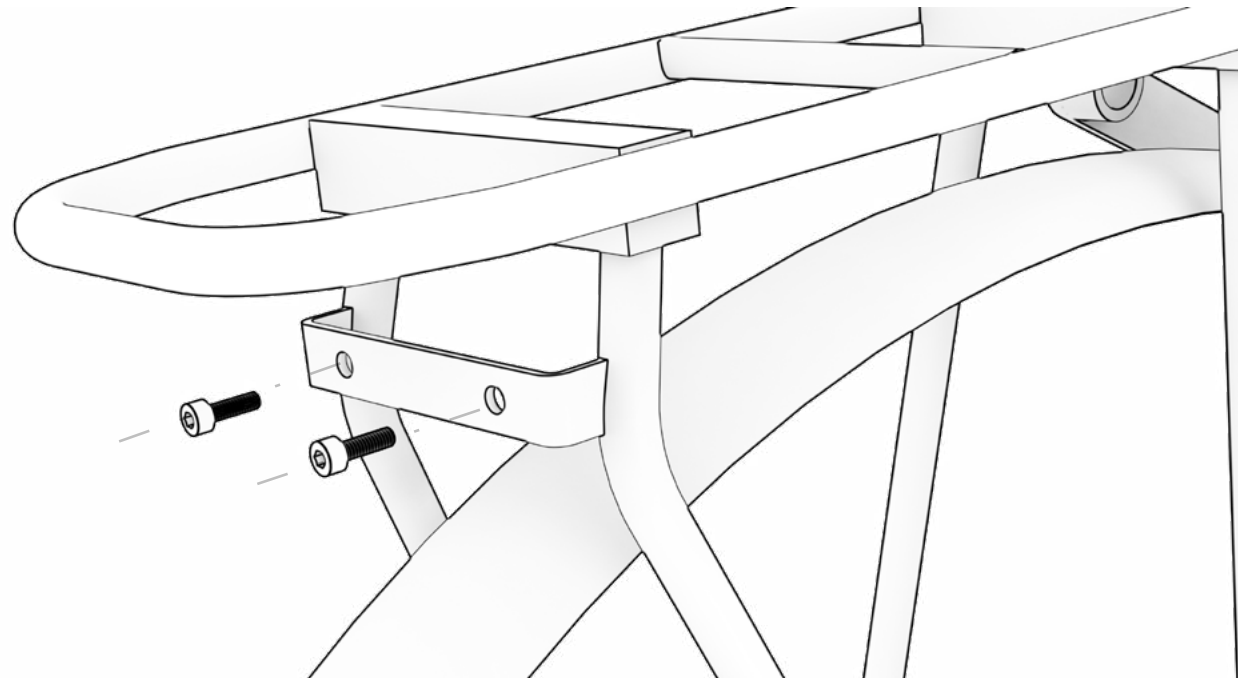
### 11 BESCHERMING ACHTERBUIS

ref.: 393233000

Nr.	Item	Aantal
11.1	Bescherming achterbuis	1

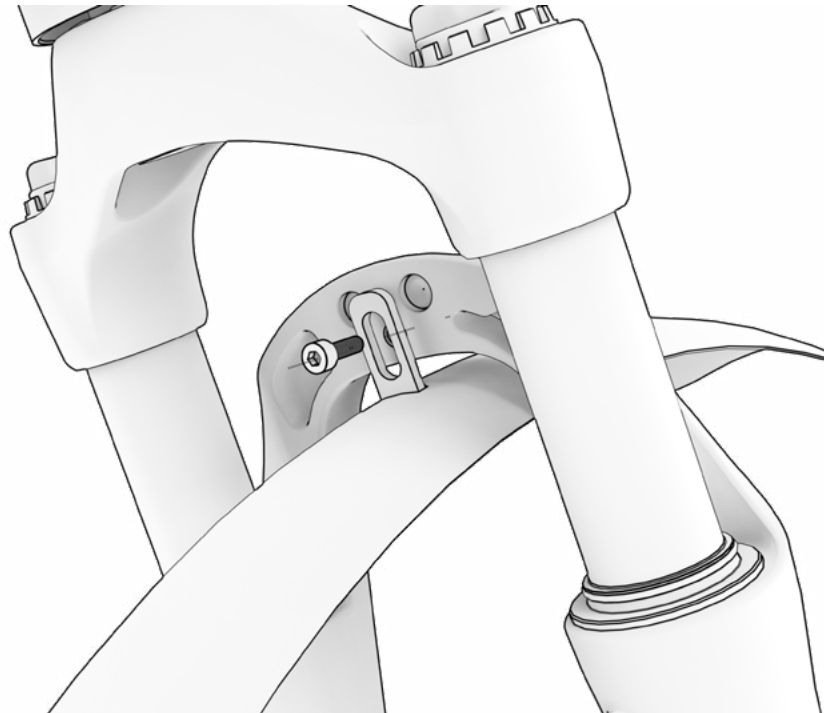
## ACHTERLICHT

EC516 / EC506 / EC416 / EC316



## VOORLICHT

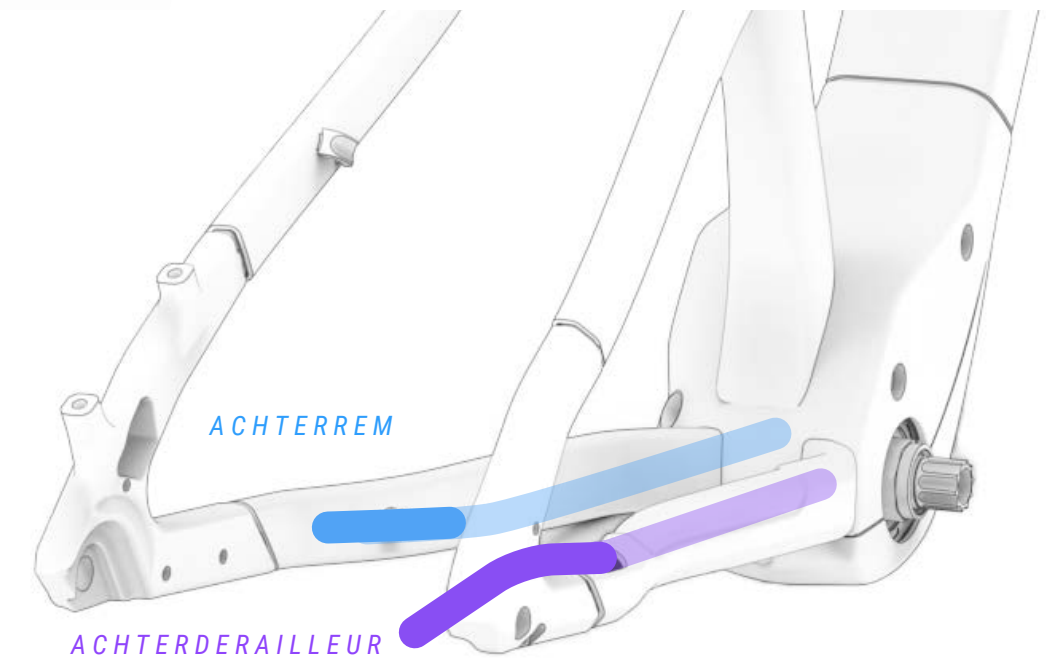
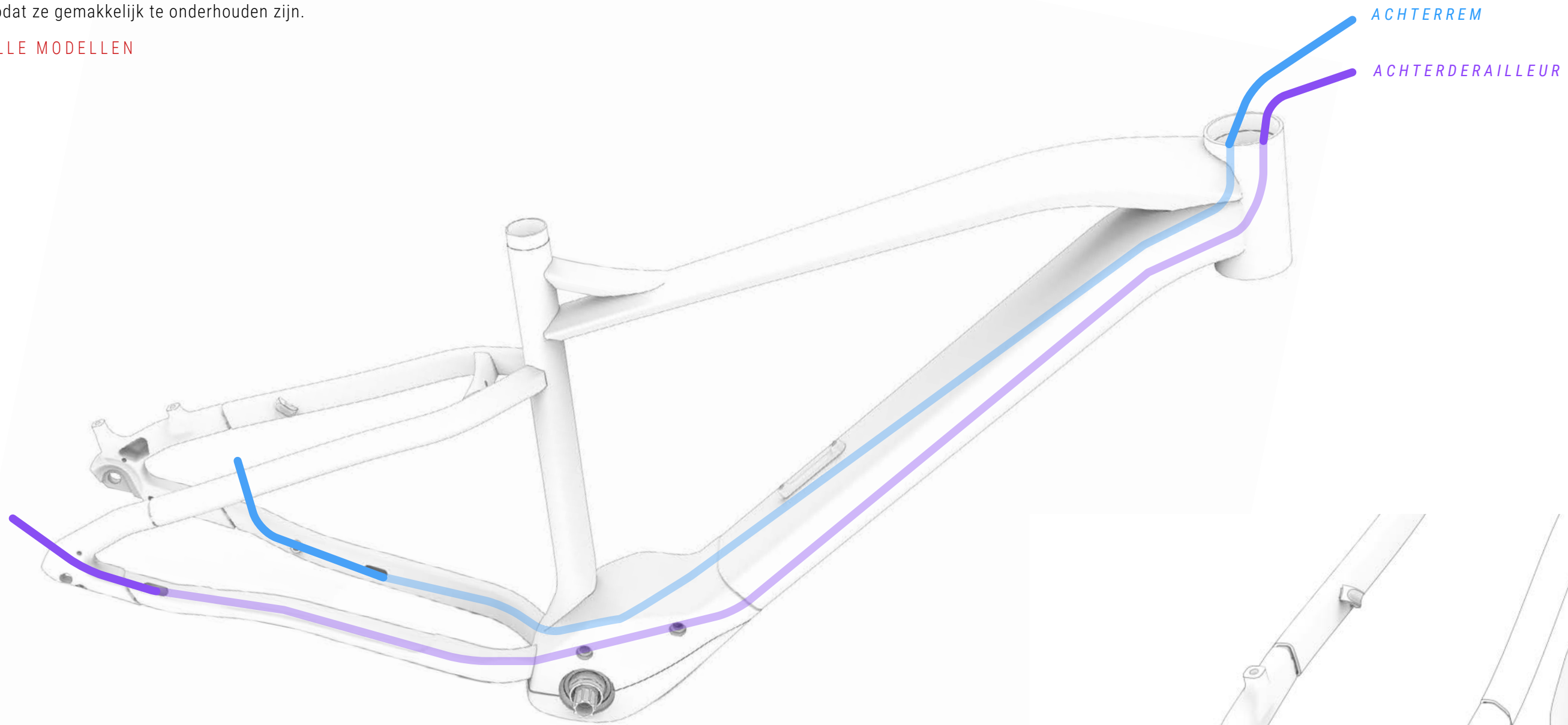
EC516 / EC506 / EC416 / EC316



## BEDRADING VAN MECHANISCHE ELEMENTEN

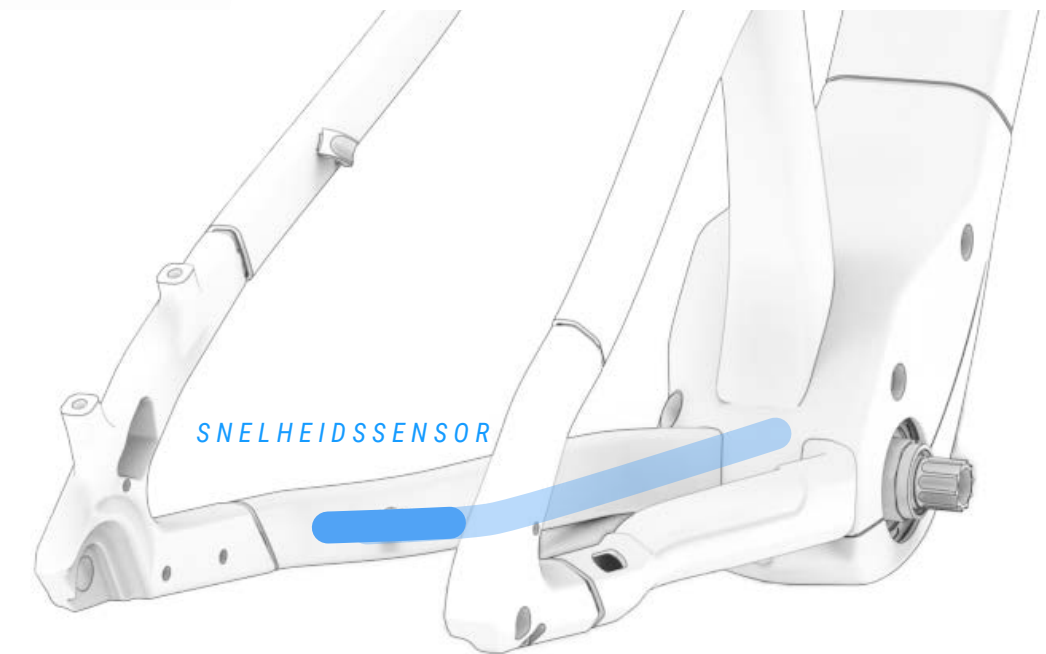
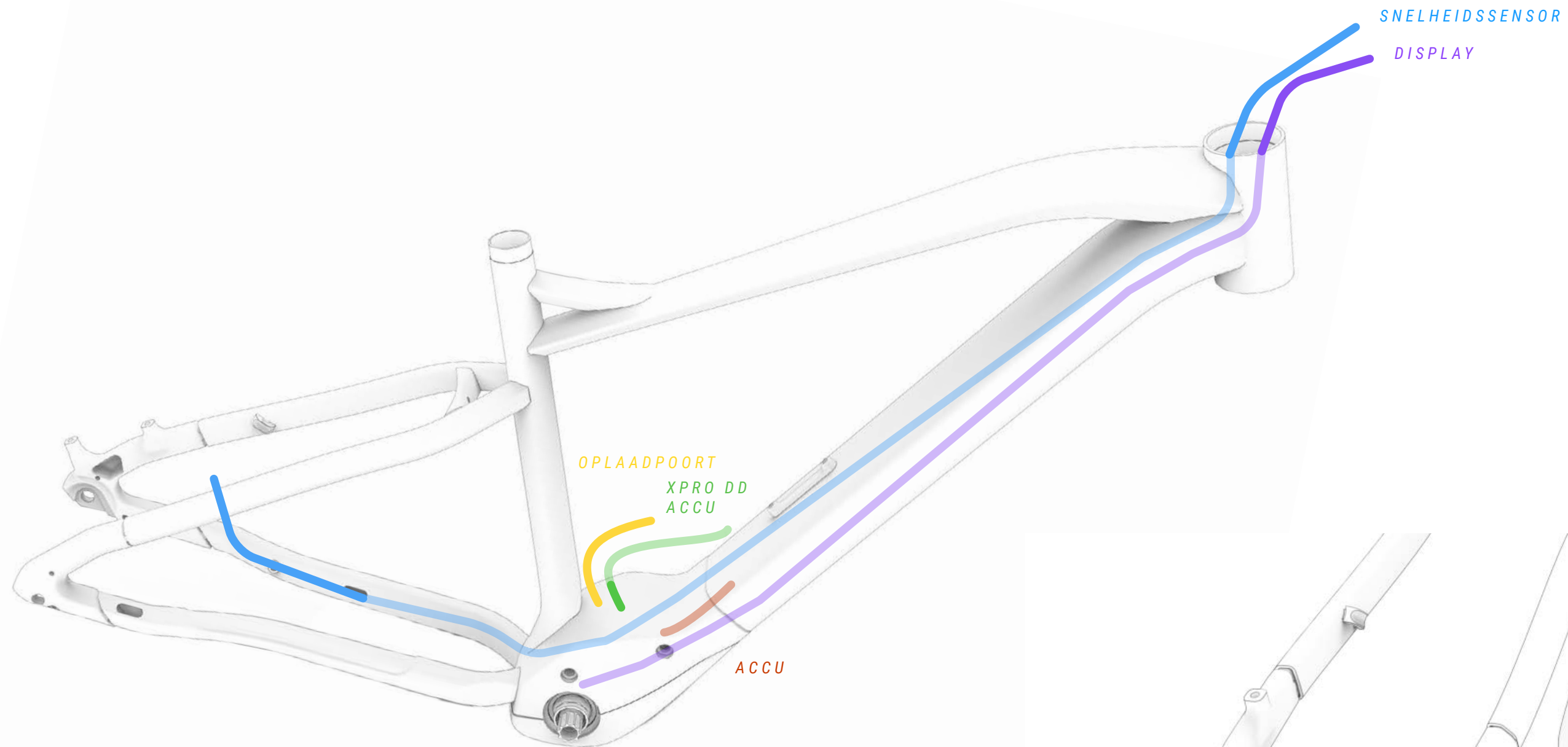
In de volgende afbeeldingen wordt de vormgeving van de kabelgeleiding van de mechanische componenten weergegeven. De kabels blijven beschermd in de framedriehoek tot ze door de motorkap naar buiten komen, zodat ze gemakkelijk te onderhouden zijn.

ALLE MODELLEN



# BEDRADING VAN COMPONENTEN VAN ELEKTRISCH SYSTEEM

ALLE MODELLEN

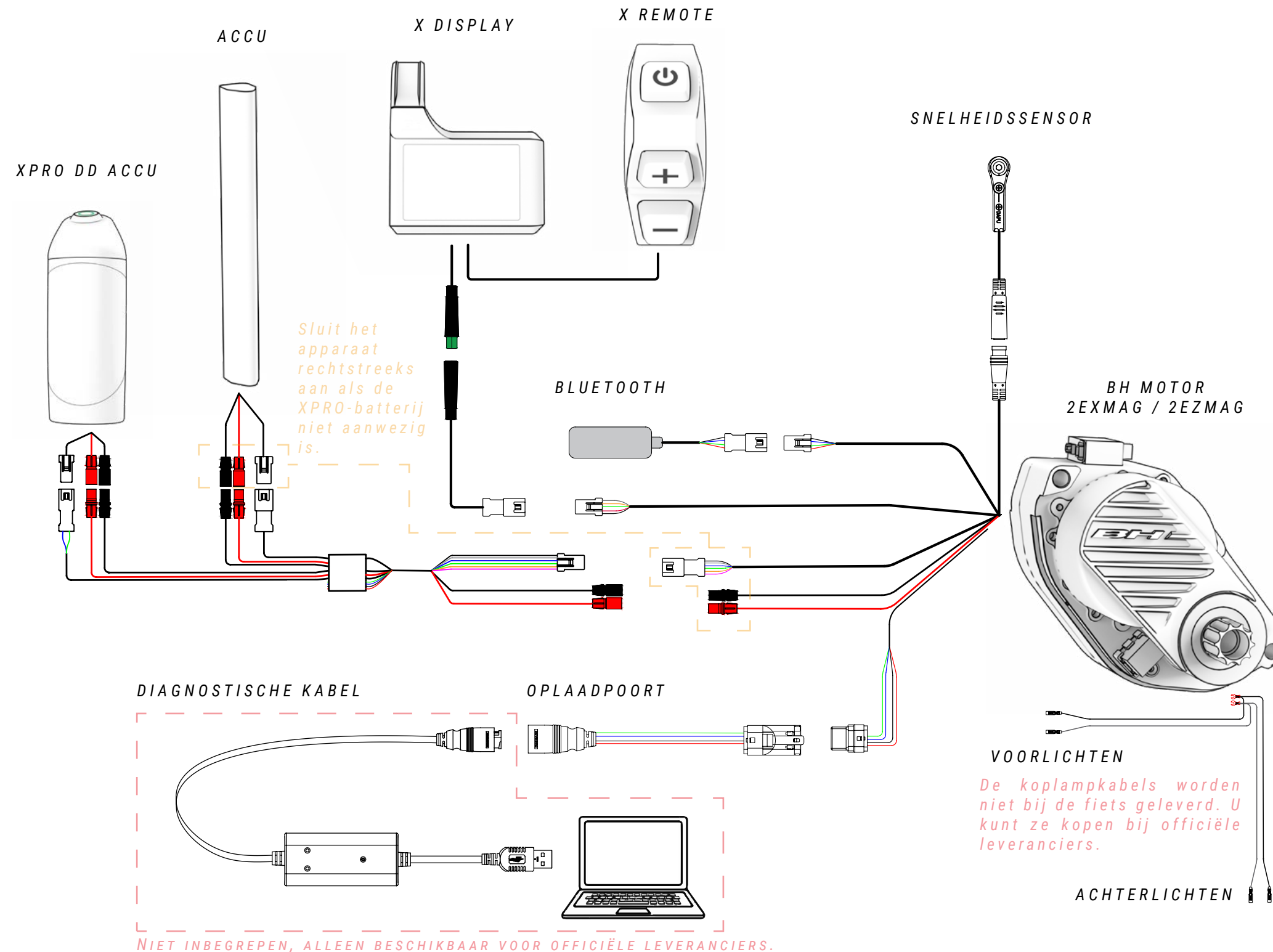


⚠ Een verkeerde behandeling van elektrische componenten kan leiden tot schade die niet onder de garantie valt. Dergelijke schade kan ook ernstig letsel of zelfs de dood tot gevolg hebben.

BH raadt aan om altijd naar een officiële BH-dealer te gaan wanneer diagnose, reparatie of installatie van elektrische componenten nodig is. Voor deze acties is een geavanceerde technische kennis vereist.

# SCHEMA VAN COMPONENTEN VAN ELEKTRISCH SYSTEEM

ALLE MODELLEN



⚠ Een verkeerde behandeling van elektrische componenten kan leiden tot schade die niet onder de garantie valt. Dergelijke schade kan ook ernstig letsel of zelfs de dood tot gevolg hebben.


BH raadt aan om altijd naar een officiële BH-dealer te gaan wanneer diagnose, reparatie of installatie van elektrische componenten nodig is. Voor deze acties is een geavanceerde technische kennis vereist.



⚠ Wanneer een elektrische verbinding in contact komt met vocht of verstopt raakt door vervuiling van buitenaf, treedt er een chemische reactie op waarbij de verbindingen sulfateren. Dit betekent dat het koper in de contacten oxideert, waardoor de geleiding hapert.


De garantie dekt geen schade veroorzaakt door verkeerd onderhoud van de aansluitingen. Om oxidatie te voorkomen, is het voldoende om de verbindingen (mannelijk en vrouwelijk) periodiek te reinigen met diëlektrische desoxidatiemiddelen (zie afbeelding hierboven).

# 10 CONFORMITEITSVERKLARING

**EU Declaration of Conformity** 

**The manufacturer:** BH BIKES EUROPE, SL  
c/ Perretagana 10,  
01015 Vitoria, Spain

**Hereby declares that the following products:**

**Product description:**  Cycles –Electrically power assisted cycles –EPAC Bicycles

**Models designation:**

ATOMX LYNX 9.9, ATOMX LYNX 9.8, ATOMX LYNX 9.7, ATOMX LYNX 8.7, ATOMX LYNX 9.2, ATOMX LYNX 9.0,  
ATOMX LYNX 8.4, ATOMX LYNX 8.2, ATOMX CROSS,

iLYNX+ NX ENDURO CARBON 9.8, iLYNX+ NX ENDURO CARBON 9.7, iLYNX+ NX ENDURO CARBON 9.6,  
iLYNX+ NX TRAIL CARBON 8.8, iLYNX+ NX TRAIL CARBON 8.7, iLYNX+ NX TRAIL CARBON 8.6,  
iLYNX+ NX ENDURO 9.1, iLYNX+ NX ENDURO 9.0, iLYNX+ NX TRAIL 8.0, iLYNX+ NX TRAIL 7.9,

iLYNX+ SL ENDURO CARBON 9.8, iLYNX+ SL ENDURO CARBON 9.7, iLYNX+ SL ENDURO CARBON 9.6,  
iLYNX+ SL TRAIL CARBON 8.8, iLYNX+ SL TRAIL CARBON 8.7, iLYNX+ SL TRAIL CARBON 8.6, iLYNX+ SL ENDURO 9.1,  
iLYNX+ SL ENDURO 9.0, iLYNX+ SL TRAIL 8.0, iLYNX+ SL TRAIL 7.9,

iLYNX TRAIL CARBON 8.9, iLYNX TRAIL CARBON 8.7, iLYNX TRAIL CARBON 8.5, iLYNX TRAIL 8.2, iLYNX TRAIL 8.1,  
iLYNX TRAIL 8.0, iLYNX TRAIL 7.9, iLYNX RACE CARBON 7.8, iLYNX RACE CARBON 7.7,

IAEROLIGHT 1.9, IAEROLIGHT 1.8, IAEROLIGHT 1.7, IRS1 CARBON 1.6, IRS1 CARBON 1.5, IRS1 CARBON 1.4, IRS1 1.2,

IGRAVELX NX CARBON 2.9, IGRAVELX NX CARBON 2.7,

IGRAVELX CARBON 2.9, IGRAVELX CARBON 2.8, IGRAVELX CARBON 2.7, IGRAVELX 2.4, IGRAVELX 2.2,

CORE 29 PRO, CORE 29, CORE JET, CORE CROSS, CORE CITY WAVE, CORE STREET,

ATOM+ NX SUV, ATOM+ NX SUV WAVE, ATOM+ NX DIAMOND, ATOM+ NX DIAMOND WAVE, ATOM+ NX JET,  
ATOM+ NX WAVE,

ATOMe LYNX PRO 8.2, ATOMe LYNX 8.0, ATOMe PRO, ATOMe JET PRO, ATOMe CROSS PRO, ATOMe SUV PRO-SE,  
ATOMe SUV PRO-S, ATOMe SUV PRO, ATOMe DIAMOND WAVE PRO, ATOMe CITY WAVE PRO,

ATOM LYNX PRO 8.2, ATOM LYNX 8.1, ATOM LYNX 8.0, ATOM 29, ATOM CROSS PRO, ATOM JET, ATOM CROSS,  
ATOM SUV PRO, ATOM DIAMOND WAVE PRO, ATOM CITY WAVE PRO, ATOM CITY WAVE, ATOM CITY, ATOM STREET

**Year of manufacture:** 2025 and 2026

**Comply with all of the relevant requirements of the Machinery Directive (2006/42/EC).**  
**Comply with Low Voltage Directive (LVD) 2014/35/EU**  
**Comply with all of the relevant requirements of RD 339/2014, de 9 de Mayo.**

**Furthermore, the machine complies with all of the requirements of the Electromagnetic Compatibility Directive 2014/30/EU.**

**The production control is assured by our Quality Management System, which fulfills the requirements of the standard ISO 9001**

**The following harmonized standards have been applied:**  
DIN EN 15194 Cycles – Electrically power assisted cycles – EPAC bicycles;  
DIN ISO 4210-1/2/3/4/5/6/7/8/9 Safety requirements for bicycles

**Technical documentation filed at:**  
BH BIKES EUROPE, SL  
c/ Perretagana 10,  
01015 Vitoria, Spain

**Prepared and reviewed by the BH Quality Department (Headquarters)**

Rev.19 03/06/2025 Page 1 of 1

# 11 HULP EN EXTRA MIDDELEN

Bij BH stellen we u verschillende middelen ter beschikking om al uw twijfels op te lossen. U kunt ook deel uitmaken van onze wereldwijde fietsers-community via onze sociale netwerken.

## TECHNISCHE MIDDELEN

Op de website van BH Bikes vindt u alle middelen die u nodig hebt om uw fiets in te stellen. Via de volgende link heeft u toegang tot handleidingen, apps, garanties, bestanden om de displays bij te werken en verklarende video's voor verschillende handelingen:

<https://www.bhbikes.com/manuals>

Ook kunt u op ons gespecialiseerde Youtube-kanaal stap voor stap uitleg krijgen over verschillende onderhouds- en afstelwerkzaamheden:

<https://www.youtube.com/user/ServicioTecnicoBH>

## CONTACT

Onze erkende dealers beschikken over de nodige kennis en middelen om u te helpen met alles wat met uw fiets te maken heeft. Aarzel niet om contact op te nemen met uw dichtstbijzijnde dealer. U vindt ze onder de volgende link:

[https://www.bhbikes.com/es\\_INT/tiendas/buscador-de-tiendas](https://www.bhbikes.com/es_INT/tiendas/buscador-de-tiendas)

Rechtstreeks contact met ons opnemen:

Tel.: + 34 945 13 52 02

[info@bhbikes.com](mailto:info@bhbikes.com)

P.I. Jundiz- Perretagana 10, 01015 Vitoria, Alava (Spain)

## SOCIALE MEDIA

Maak deel uit van onze wereldwijde gemeenschap van fietsers . Ontdek de ervaringen met BH van andere fietsers en deel de uwe.





[www.bhbikes.com](http://www.bhbikes.com)



**BH**