



**i**LYNX RACE CARBON

# INHOUDSOPGAVE

<b>01 INLEIDING</b> .....	<b>3</b>
LEGENDA VAN DE SYMBOLEN.....	3
<b>02 GARANTIE BH</b> .....	<b>4</b>
LIFETIME FRAME-GARANTIE.....	4
GARANTIEVERLENGING TOT 5 JAAR VOOR BH-MOTOREN.....	5
BH BATTERIJGARANTIEVERLENGING.....	5
REGISTRATIE VAN GARANTIE-UITBREIDINGEN.....	6
GARANTIE VOOR COMPONENTEN VAN HET ELEKTRISCH ONDERSTEUNINGSSYSTEEM.....	6
GARANTIECLAIMPROCES.....	6
VOORWAARDEN VOOR ANNULERING VAN DE GARANTIE VOOR ELEKTRISCH ONDERSTEUNINGSSYSTEEM.....	6
<b>03 ONDERHOUD</b> .....	<b>7</b>
DE FIETS VÓÓR GEBRUIK INSPECTEREN.....	7
FIETS SCHOONMAKEN.....	7
SMERING VAN DE AANDRIJVING BIJHOUDEN.....	7
ONDERHOUD VAN DE COMPONENTEN.....	7
RESERVEONDERDELEN.....	8
NA EEN VAL, BOTSING OF STOOT.....	9
<b>04 WAARSCHUWING VOOR GEBRUIK</b> .....	<b>9</b>
MAXIMALE BANDENMAAT.....	9
MINIMALE EN MAXIMALE ZADELKLEMAFSTELLING.....	9
MAXIMALE LENGTE VAN VORK (AS TOT KROON).....	9
MAXIMAAL AANTAL RICHTAFSTANDEN.....	9
POSITIE VAN DE CRANK-STER IN DE VORKBUIS.....	9
BEOOGD GEBRUIK.....	9
<b>05 WAARSCHUWINGEN VOOR HET GEBRUIK VAN HET BEKRACHTIGINGSSYSTEEM</b> ..	<b>10</b>
ZORG EN REGELS VOOR HET GEBRUIK VAN ELEKTRISCH ONDERSTEUNINGSSYSTEEM EN BATTERIJEN.....	10
IDEALE SITUATIES OM TE PROFITEREN VAN EEN MAXIMALE LEVENSDUUR.....	10
WAARSCHUWINGEN MET BETREKKING TOT HET GEBRUIK VAN DE BATTERIJ.....	10
ONJUISTE OPLAAD- EN ONTLADINGOMGEVINGEN EN OPLOSSINGEN.....	10
RECYCLAGE.....	10
MOTOR.....	10
<b>06 HOE HET PEDAALONDERSTEUNING SYSTEEM WERKT</b> .....	<b>11</b>
ONDERDELEN VAN HET PEDAALSTEUNINGSSYSTEEM.....	11
PEDAAL ASSIST SYSTEEM.....	11
DELEN VAN HET BEDIENINGSCOMMANDO.....	11
HET PEDAALSTEUNINGSSYSTEEM IN- EN UITSCHAKELEN.....	11
DE FIETSVERLICHTING AAN- EN UITZETTEN.....	12
KEUZE VAN DE PEDAALONDERSTEUNINGSMODUS.....	12
WALK ASSIST-MODUS.....	12
BEGINNEN MET PEDALEN.....	12

WEERGAVE VAN HET BATTERIJLAADNIVEAU.....	13
XPRO DD ACCULAADNIVEAU WEERGAVE.....	13
BATTERIJ EN OPLADER.....	13
DE BATTERIJ OPLADEN.....	13
XPRO DD-BATTERIJ.....	15
DE XPRO DD-BATTERIJ OPLADEN EN ONTLADEN.....	15
XPRO DD FLESSENHOUDER.....	15
ENERGIEBESPARENDE MODI.....	15
BH BIKES ICONNECT Z - APP.....	16
BEDIENING MET EEN GARMIN-APPARAAT.....	16
I-REMOTE SOFTWARE-UPDATE.....	17
FOUTCODES.....	17

<b>07 MATEN EN AFMETINGEN</b> .....	<b>18</b>
-------------------------------------	-----------

<b>08 TECHNISCHE GEGEVENS</b> .....	<b>19</b>
-------------------------------------	-----------

<b>09 MONTAGE EN RESERVEONDERDELEN</b> .....	<b>21</b>
--	-----------

AFMETINGEN VAN DE HOOFDBUIS.....	21
HEADSET-MONTAGE.....	21
FIT STEM-MONTAGE.....	22
FIT BH GEREEDSCHAPMONTAGE.....	22
STUURSTEUNMONTAGE MET SPIN.....	23
MONTAGE VAN HET GEÏNTEGREERDE ZADELPENVERGREDELINGSSYSTEEM.....	24
GESPLITSTE PIVOT ACHTERWIELAS EN DERAILLEUR HANGOUT.....	24
HOOFDDRAAIPUNT VAN DE DRAAIARM.....	25
GEDETAILLEERDE AANZICHT VAN DE TREKSTANG.....	26
SCHOKDEMPERSMONTAGE.....	27
MOTORKAPPEN.....	27
BESCHERMERS.....	28
KETINGGIDS.....	28
EXTERNE BATTERIJ.....	29
BH-2EXMAG MOTOR DRIJFSTANG.....	29
SNELHEIDSSENSOR, KABELGELEIDERS EN KOPSCROEF VOOR REMAANSLUITING.....	30
SNELHEIDSSENSOR MAGNEET.....	30
BEDRADING VAN MECHANISCHE ELEMENTEN.....	31
BEDRADING VAN COMPONENTEN VAN ELEKTRISCH SYSTEEM.....	32
SCHEMA VAN COMPONENTEN VAN ELEKTRISCH SYSTEEM.....	33

<b>10 CONFORMITEITSVERKLARING</b> .....	<b>34</b>
---	-----------

<b>11 HULP EN EXTRA MIDDELEN</b> .....	<b>34</b>
--	-----------

# 01 INLEIDING

Deze handleiding bevat belangrijke informatie voor het juiste gebruik en onderhoud van de fiets. Het document bevat met name specifieke informatie voor de fietsen van de **iLynx Race Carbon (EC786 / EC776)**. Het is raadzaam de gehele handleiding zorgvuldig te lezen. De gebruikershandleidingen voor alle BH-modellen zijn te vinden op het volgende internetadres:

<https://www.bhbikes.com/manuals>

Vergeet niet dat de handleidingen periodiek worden bijgewerkt op de website van BH BIKES. Houd ze altijd up-to-date. Raadpleeg de versie op de voorpagina.

Dit document bevat aanvullende informatie bij de algemene gebruikershandleiding, die beschikbaar is op:

[https://www.bhbikes.com/es\\_INT/quienes-somos/manuales-descargas](https://www.bhbikes.com/es_INT/quienes-somos/manuales-descargas)

Bekijk de kenmerken, aanbevelingen en garanties van componenten van derden op hun respectieve officiële websites.

## LEGENDA VAN DE SYMBOLEN

In dit document staan pictogrammen die verschillende soorten waarschuwingen aangeven in verband met gebruik, onderhoud en montage. Lees zorgvuldig de betekenis van elk van hen om onjuiste handelingen of gevaarlijke situaties met ernstig persoonlijk letsel of dodelijke ongevallen tot gevolg te voorkomen.

### VEILIGHEID



**GEVAAR:** wijst op een gevaarlijke situatie die, indien niet vermeden, ernstig persoonlijk letsel of zelfs de dood tot gevolg zal hebben.



**WAARSCHUWING:** wijst op een gevaarlijke situatie die, indien niet vermeden, ernstig persoonlijk letsel of zelfs de dood tot gevolg kan hebben.



**OPGELET:** wijst op een gevaarlijke situatie die, indien niet vermeden, kan leiden tot licht of matig persoonlijk letsel.



**RISICO OP ELEKTRISCHE SCHOK:** wijst op een gevaarlijke situatie die, indien niet vermeden, de dood of ernstig letsel door elektrische schokken tot gevolg kan hebben.



**RISICO OP KORTSLUITING:** wijst op een gevaarlijke situatie die, indien niet vermeden, kan leiden tot kortsluiting in elektrische componenten. Kortsluiting kan leiden tot brand en schade aan componenten.

### GEREEDSCHAP



**PLATTE SLEUTEL**



**ALLEN-SLEUTEL**



**TORX -SLEUTEL**



**PHILIPS-SCHROEVENDRAAIER**



**AANHAALMOMENT:** 10nm - AANHAALMOMENT: naast elk sleutelsymbool ziet u het aanhaalmoment aangegeven in Newtonmeter

### SOORT VERBINDING



**OLIE:** lichte smering voor elementen als kettingen en kabels.



**VET:** montagevet.



**KOOLSTOFFPAST:** montagepasta om de wrijving van koolstofelementen te vergroten.



**LIJM:** gebruik schroefbevestiging van gemiddelde sterkte.



De lijm wordt gebruikt om de bout vast te zetten, zodat deze niet losraakt onder de trillingen waaraan de fiets tijdens het gebruik wordt blootgesteld. Voeg in alle gevallen een druppel lijm toe aan het draadeind van de schroef. Doe nooit lijm over de hele schroefdraad, want dan wordt het moeilijk om de schroef te demonteren.

## 02 GARANTIE BH

BH BIKES streeft ernaar duurzame fietsen met de hoogste kwaliteitsnormen aan te bieden. Daarom biedt BH BIKES, naast de wettelijke garantie die op deze producten van toepassing is, aanvullende garantie- en dekkingsvoorwaarden. Dit onderdeel beschrijft de verschillende garanties en de procedure om in aanmerking te komen voor de extra LifeTime Frame-garantie.

### WETTELIJKE GARANTIE

De wettelijke garantie dekt de oorspronkelijke koper voor fabricagefouten en/of gebrek aan overeenstemming. Deze garantie geldt zowel voor BH BIKES-frames als -onderdelen. De geldigheidsduur verschilt in overeenstemming met de bestaande wetgeving in het land van aankoop en is van rechtswege van toepassing vanaf de datum van aankoop. Gedurende deze periode heeft de houder van de garantie recht op gratis reparatie of vervanging bij fabricagefouten, inclusief transport- of reiskosten, en daaruit voortvloeiende schade. Er zijn verschillende voorwaarden waaraan moet worden voldaan om voor de garantie in aanmerking te komen:

- Deze garantie doet geen afbreuk aan de rechten waarover de consument krachtens de in elk land geldende wetgeving beschikt.
- Of een defecte fiets of onderdeel door de garantievoorwaarden wordt gedekt, is uiteindelijk afhankelijk van de beslissing van onze Technische Dienst.
- In geen geval dekt de garantie de vervanging van onderdelen waarvan de slijtage het gevolg is van normaal gebruik.
- In geen geval is de garantie van toepassing op breuk of defecten die het gevolg zijn van onzorgvuldig gebruik van de fiets, gebruik in competitieverband, montage van niet-originele accessoires of onjuiste behandeling en onderhoud.
- De garantie is in geen geval van toepassing als de in dit document beschreven Inspectie vóór levering en de bijbehorende Inspectie-intervallen niet zijn uitgevoerd, naar behoren ingevuld en afgestempeld door een erkende BH-dealer.
- Indien de uitgevoerde reparatie niet bevredigend is en het voorwerp niet voldoet aan de optimale voorwaarden om te voldoen aan het beoogde gebruik, heeft de houder van de garantie recht op vervanging van het gekochte voorwerp, of het defecte onderdeel, door een ander voorwerp met identieke kenmerken, of op terugbetaling van de voor het verslechterde voorwerp of onderdeel betaalde prijs.
- De garantieperiode wordt opgeschort voor de duur van de reparaties en in geval van vervanging van het goed of het onderdeel wordt de garantietermijn voor het betrokken onderdeel verlengd.
- De vordering tot nakoming van de bepalingen van de garantie vervalt zes maanden na afloop van de garantietermijn.
- Alle claims moeten via een erkende dealer worden ingediend.
- Territoriale reikwijdte: raadpleeg de handleiding of ga naar [www. BHbikes.com](http://www.BHbikes.com)

Klik op de volgende link om alle voorwaarden te kennen:

[https://www.bhbikes.com/es\\_INT/registro-garantia-vida-bh/registra-tu-bici-garantia-de-por-vida](https://www.bhbikes.com/es_INT/registro-garantia-vida-bh/registra-tu-bici-garantia-de-por-vida)

## LIFETIME FRAME-GARANTIE

BH Bikes biedt de oorspronkelijke koper via zijn geaccrediteerde verkooppunten, een handelsgarantie voor mogelijke fabricagefouten van de frames voor een termijn die langer is dan de wettelijke garantie van het product voorschrijft, in overeenstemming met de volgende clausules:

1. **De LIFETIME garantie is alleen van toepassing op BH-frames en fietsen die via erkende verkooppunten van BHBIKES EUROPE S.L. op de markt worden gebracht.**
  - De koper moet de LIFETIME-garantie online hebben geregistreerd, met de naar behoren ingevulde informatie, binnen 30 kalenderdagen na de aankoopdatum, samenvallend met de door het erkende verkooppunt afgegeven factuur.
  - Deze garantie is niet overdraagbaar aan nieuwe kopers en vervalt op het moment van de wederverkoop van de fiets aan een derde partij. De oorspronkelijke koper is degene die de garantie op het moment van aanschaf registreert. De handelsgarantie kan niet worden overgedragen aan anderen dan de oorspronkelijke koper.
  - Het is verplicht om het onderhoud van de fiets uit te voeren in een door BHBIKES EUROPE erkend servicecentrum en in overeenstemming met de instructies in de gebruikershandleiding.
2. **De LIFETIME garantie dekt in geen geval:**
  - De achtervorken van modellen met dubbele vering, vork, kinderfietsen, defecten en/of verkleuring van het originele lakwerk, of corrosie door natuurlijke achteruitgang.
  - Defecten, scheuren of breuk als gevolg van een ongeval of oneigenlijk en/of onzorgvuldig gebruik van de fiets.
  - Wanneer er sprake is van montage van onderdelen of accessoires die niet voorzien zijn voor of niet compatibel zijn met de gebruikstoepassing waarvoor de fiets is ontworpen.
  - Defecten veroorzaakt door onvakkundige ingrepen.
  - Krassen, verkleuringen of vlekken veroorzaakt door het gebruik van bijtende vloeistoffen, scherpe elementen, klemmen en/of continue blootstelling aan de zon of aan andere weersinvloeden.
  - Defecten veroorzaakt door normale slijtage aan de fiets, ook door materiaalmoetheid. Vermoeidheidsschade is een indicatie dat het frame normale slijtage heeft ondergaan. In dit verband is het de verantwoordelijkheid van de gebruiker om de fiets regelmatig na te kijken.
  - Onjuist gebruik en/of onderhoud (lees de aanbevelingen voor gebruik en reiniging aandachtig door).
  - Frames die zijn gebruikt in wedstrijden of in demonstraties, of voor verhuur.

Raadpleeg de volledige algemene voorwaarden op:

[https://www.bhbikes.com/es\\_INT/registro-garantia-vida-bh/registra-tu-bici-garantia-de-por-vida](https://www.bhbikes.com/es_INT/registro-garantia-vida-bh/registra-tu-bici-garantia-de-por-vida)

## GARANTIEVERLENGING TOT 5 JAAR VOOR BH-MOTOREN

Er wordt een garantieverlenging van 5 jaar toegepast op BH-motoren na activering van de LIFETIME FRAME-garantieverlenging. Via haar geautoriseerde verkooppunten biedt BH Bikes de oorspronkelijke koper een commerciële verzekering die mogelijke fabricagefouten in BH-batterijen dekt voor een langere periode dan aangegeven door de wettelijke garantie van het product, in overeenstemming met de volgende voorwaarden:

- De verlenging van de BH-motorgarantie is alleen van toepassing op BH-motoren die op BH-fietsen zijn gemonteerd en worden verkocht door geautoriseerde verkooppunten van BHBIKES EUROPE SL.**
  - De koper moet de garantie via de beschikbare digitale middelen hebben geregistreerd, nadat hij de gevraagde informatie naar behoren heeft verstrekt, binnen 30 kalenderdagen vanaf de aankoopdatum die staat vermeld op de factuur die is verstrekt door het erkende verkooppunt en waarop het serienummer van de fiets moet staan. wees duidelijk.
  - Deze garantie kan niet worden overgedragen aan volgende kopers en is daarom niet van kracht als de fiets aan een derde wordt verkocht. De oorspronkelijke koper is iedere persoon die de garantie bij aankoop registreert en kan derhalve niet worden overgedragen aan andere personen dan de betreffende koper.
  - Het onderhoud van de fiets moet worden toevertrouwd aan een door BHBIKES erkende instelling, met inachtneming van de instructies in de gebruiksaanwijzing.
- De verlenging van de BH-motorgarantie dekt onder geen enkele omstandigheid:**
  - Slijtage door verkleuring van de originele verf en tint, noch sporen van corrosie veroorzaakt door natuurlijke achteruitgang.
  - Defecten of breuken die het gevolg zijn van een ongeval of onoordeelkundig en/of onzorgvuldig gebruik van de fiets.
  - Problemen die ontstaan na de montage van onderdelen of accessoires die niet bedoeld zijn of niet compatibel zijn met de doeleinden waarvoor de fiets is ontworpen, evenals het hanteren en/of losmaken van de motor.
  - Defecten die het gevolg zijn van onjuiste behandeling.
  - Krassen, verkleuringen of vlekken veroorzaakt door het gebruik van schurende vloeistoffen, snijelementen en kaken en/of door voortdurende blootstelling aan zonlicht of andere klimatologische gevaren.
  - Schade veroorzaakt door verkeerd gebruik en/of onjuist onderhoud van het product (lees de gebruiks- en reinigingsaanbevelingen zorgvuldig).
  - Motoren die gebruikt zijn tijdens wedstrijden of demonstraties, of die gehuurd zijn.
  - Motoren gemonteerd op fietsen uit de MONTY-familie.

De volledige voorwaarden zijn te raadplegen op:

[https://www.bhbikes.com/es\\_INT/registro-garantia-vida-bh/registra-tu-bici-garantia-de-por-vida](https://www.bhbikes.com/es_INT/registro-garantia-vida-bh/registra-tu-bici-garantia-de-por-vida)

## BH BATTERIJGARANTIEVERLENGING

In een constante inspanning om onze klantenservice dag na dag te verbeteren, streeft BH ernaar om u de beste garantievoorwaarden te bieden. Hiertoe kan elke klant profiteren van een verlengde garantie op het e-bike-assortiment, met toevoeging van één of twee extra jaren. Via haar geautoriseerde verkooppunten biedt BH Bikes de oorspronkelijke koper een commerciële verzekering die mogelijke fabricagefouten in BH-batterijen dekt voor een langere periode dan aangegeven door de wettelijke garantie van het product, in overeenstemming met de volgende voorwaarden:

- De garantieverlenging voor BH-batterijen is alleen van toepassing op BH-batterijen die op BH-fietsen zijn gemonteerd en op de markt worden gebracht via verkooppunten die zijn geautoriseerd door BHBIKES EUROPE SL:**
  - De koper moet de garantie via de beschikbare digitale middelen hebben geregistreerd, nadat hij de gevraagde informatie naar behoren heeft verstrekt, binnen 30 kalenderdagen vanaf de aankoopdatum die staat vermeld op de factuur die is verstrekt door het erkende verkooppunt en waarop het serienummer van de fiets moet staan. wees duidelijk.
  - Deze garantie kan niet worden overgedragen aan volgende kopers en is daarom niet van kracht als de fiets aan een derde wordt verkocht. De oorspronkelijke koper is iedere persoon die de garantie bij aankoop registreert en kan derhalve niet worden overgedragen aan andere personen dan de betreffende koper.
  - Het onderhoud van de fiets moet worden toevertrouwd aan een door BHBIKES erkende instelling, met inachtneming van de instructies in de gebruiksaanwijzing.
- De BH Battery Extended Warranty dekt onder geen enkele omstandigheid:**
  - Slijtage door verkleuring van de originele verf en tint, noch sporen van corrosie veroorzaakt door natuurlijke achteruitgang.
  - Defecten of breuken die het gevolg zijn van een ongeval of onoordeelkundig en/of onzorgvuldig gebruik van de fiets.
  - Natuurlijke achteruitgang of degradatie als gevolg van veroudering, zelfs wanneer deze niet in gebruik is. De verslechtering na 500 volledige laad- en ontladcycli, als deze minder dan 30% van de nominale capaciteit bedraagt (lees aandachtig de aanbevelingen in de gebruiksaanwijzing).
  - Problemen die ontstaan na de montage van onderdelen of accessoires die niet bedoeld zijn of niet compatibel zijn met de doeleinden waarvoor de fiets is ontworpen.
  - Defecten die het gevolg zijn van onjuiste behandeling.
  - Krassen, verkleuringen of vlekken veroorzaakt door het gebruik van schurende vloeistoffen, snijelementen en kaken en/of door voortdurende blootstelling aan zonlicht of andere klimatologische gevaren.
  - Schade veroorzaakt door verkeerd gebruik en/of onjuist onderhoud van het product (lees de gebruiks- en reinigingsaanbevelingen zorgvuldig).
  - Batterijen die gebruikt zijn tijdens wedstrijden of demonstraties, of die gehuurd zijn.
  - Hulpbatterijen (extra batterij - Extender).

De volledige voorwaarden zijn te raadplegen op:

[https://www.bhbikes.com/es\\_INT/registro-garantia-vida-bh/extension-garantia-bateria](https://www.bhbikes.com/es_INT/registro-garantia-vida-bh/extension-garantia-bateria)

## REGISTRATIE VAN GARANTIE-UITBREIDINGEN

Om te profiteren van de aanvullende garanties van BH BIKES, moet de fiets binnen 30 dagen na de aankoopdatum worden geregistreerd. Het proces voor het activeren van verlengde garanties wordt hieronder beschreven:

### • LEVENSLANGE CHASSISGARANTIE + 5 JAAR GARANTIE OP BH-MOTOREN

Registratie van de LIFETIME FRAME-garantieverlenging moet worden uitgevoerd via de BH BIKES-website:

[https://www.bhbikes.com/es\\_INT/registro-garantia-vida-bh/registra-tu-bici-garantia-de-por-vida](https://www.bhbikes.com/es_INT/registro-garantia-vida-bh/registra-tu-bici-garantia-de-por-vida)

U kunt de volgende video bekijken om in detail te weten welke stappen u moet volgen:

<https://youtu.be/47aLVgUI248>



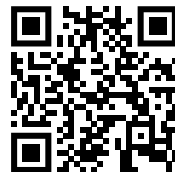
### • BH BATTERIJGARANTIEVERLENGING

De BH Battery Extended Warranty moet worden geregistreerd op de BH BIKES-website:

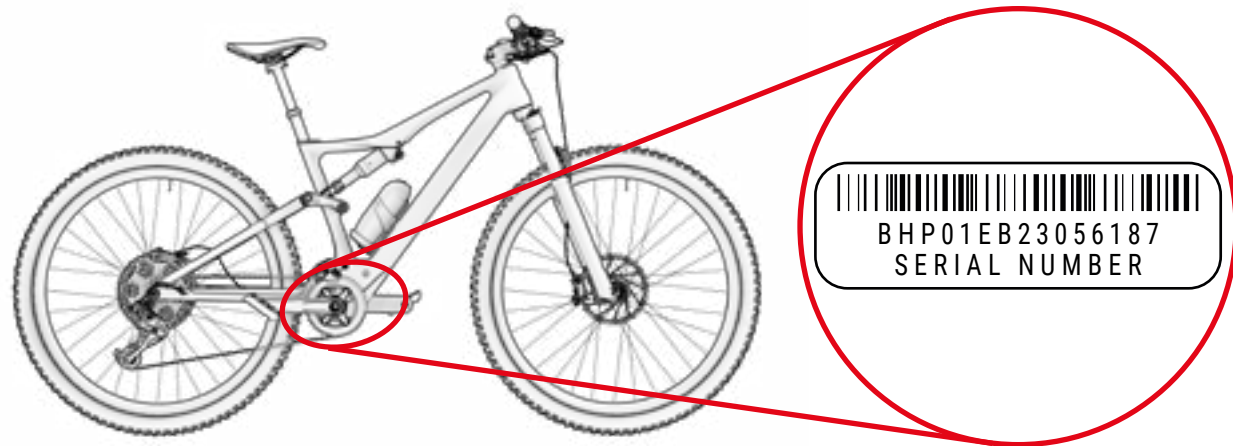
[https://www.bhbikes.com/es\\_INT/registro-garantia-vida-bh/extension-garantia-bateria](https://www.bhbikes.com/es_INT/registro-garantia-vida-bh/extension-garantia-bateria)

De procedure wordt gedetailleerd uitgelegd in de onderstaande video:

<https://youtu.be/sINzdFBygMM>



Het serienummer dat nodig is voor het registreren van de fiets bevindt zich systematisch aan de onderkant van de fiets, onder de trapas:



## GARANTIE VOOR COMPONENTEN VAN HET ELEKTRISCHE ONDERSTEUNINGSSYSTEEM

Net als de frames of componenten van BH BIKES vallen alle exclusieve elektrische componenten van BH onder de wettelijke garantie (BH-motoren profiteren van een garantieverlenging van 5 jaar door simpelweg de LIFETIME FRAME-garantie te activeren). De toepassingsperiode begint vanaf de datum van aankoop, maar de duur ervan varieert afhankelijk van de geldende wetgeving in het land van aankoop.

Tijdens deze periode heeft de garantiehouders recht op gratis reparatie of vervanging van onderdelen die fabricagefouten vertonen, waarbij de dekking ook de transport- of reiskosten dekt, evenals schade veroorzaakt door deze ondeugden. De voorwaarden zijn dezelfde als deze beschreven in de rubriek "Wettelijke Garantie" en kunnen integraal geraadpleegd worden op:

<https://www.bhbikes.com/manuals>

De garantie dekt in geen geval natuurlijke slijtage en normale veroudering van batterijen als gevolg van het gebruik, het opladen of de opslag ervan. Bovendien moet het verzoek om dekking voor onderdelen onder garantie van andere merken naar de betrokken bedrijven worden gestuurd.

## GARANTIECLAIMPROCES

Alle claims die onder deze garantie vallen, moeten worden ingediend via een officiële BH-dealer. Deze wederverkoper moet de initiële analyse uitvoeren, zodat hij de omvang en diagnose van het incident kan vaststellen, en vervolgens de klacht rechtstreeks bij BH indienen en beheren. Zodra de vereiste corrigerende maatregelen door BH zijn gedefinieerd, is het aan de wederverkoper om deze informatie aan de klant door te geven.

Wij raden u aan de klacht via de officiële wederverkoper bij wie de aankoop is gedaan te laten verlopen. Als dit niet mogelijk is, kunt u contact met ons opnemen zodat wij u kunnen helpen een geautoriseerde wederverkoper bij u in de buurt te vinden:

[https://www.bhbikes.com/es\\_INT/quienes-somos/contacto](https://www.bhbikes.com/es_INT/quienes-somos/contacto)

## VOORWAARDEN VOOR ANNULERING VAN DE GARANTIE VOOR ELEKTRISCHE COMPONENTEN

De BH-accu en elektrische componenten vallen onder de wettelijke garantie, maar de volgende punten moeten in acht worden genomen:

- Geen enkel onderdeel van de elektrische componenten mag worden gedemonteerd of aangepast.
- De levensduur varieert afhankelijk van de gebruiksomstandigheden, het opladen en de opslag.
- De batterij moet te allen tijde opgeladen blijven, anders kan deze sneller verslechteren dan normaal.

## 03 ONDERHOUD

Deze handleiding bevat belangrijke informatie voor het juiste gebruik en onderhoud van de fiets. Het document bevat met name specifieke informatie voor de fietsen van de **iLynx Race Carbon (EC786 / EC776)**. Het is raadzaam de gehele handleiding zorgvuldig te lezen. De gebruikershandleidingen voor alle BH-modellen zijn te vinden op het volgende internetadres:

<https://www.bhbikes.com/manuals>

Dit document bevat aanvullende informatie bij de algemene gebruikershandleiding, die beschikbaar is op:

<https://www.bhbikes.com/manuals>

Bekijk de kenmerken en aanbevelingen van componenten van derden op hun respectieve officiële websites.

### DE FIETS VÓÓR GEBRUIK INSPECTEREN

De fietsen worden herhaaldelijk gecontroleerd tijdens de fabricage en vervolgens bij de eindcontrole door uw BH-werkplaats. Aangezien er in de correcte werking van de fiets tijdens transport iets kan veranderen of het mogelijk is dat derden uw fiets tijdens de wachttijd hebben aangepast, dient u voor elke rit het volgende te controleren:

- **FRAME:** of er geen scheuren, schade of ongewone geluiden zijn.
- **KETTING:** of deze gesmeerd is en het aandrijfsysteem geen rare geluiden maakt.
- **REMMEN:** Of de remmen goed werken. Bij stilstand de remhendel stevig aantrekken en controleren of deze het stuur niet raakt.
- **BANDEN:** Controleer of de bandenspanning correct is en of er geen insnijdingen zijn in het loopvlak of aan de zijkanten. Controleer ook of het slijtagniveau de aanbevolen maximale slijtage niet overschrijdt.
- **WIELEN:** Controleer of de wielen vrij draaien. Controleer ook de speling tussen de remvoering en de velg en de speling tussen het frame en de band.
- **STUUR:** of het stuur soepel draait en geen ongewone geluiden maakt.
- **DRAAIPUNTEN VAN DE ACHTERVORK:** Controleer of de vering normaal en zonder ongewone geluiden functioneert wanneer het gewicht op de fiets wordt gezet. Als hij niet goed werkt of als er speling is tussen de bewegende delen, kan dat betekenen dat de aanhaalmomenten niet juist zijn of dat de lagers versleten zijn.
- **LAGERS:** Controleer of de lagers soepel en zonder ongewone geluiden lopen. Lagers zijn aan slijtage onderhevig en moeten worden vervangen om schade aan de onderdelen waarop ze zijn gemonteerd te voorkomen.
- **ELEKTRISCH SYSTEEM:** Als de fiets een elektrisch systeem heeft, controleer dan of het goed werkt door na te gaan of er elektrische ondersteuning is en of alle onderdelen werken (motor, display, hulpderailleur en snelheidssensor)). Als er geen elektrische hulp is, controleer dan of alle aansluitingen correct zijn en of er geen schade is.

- ⚠ Rijd niet als uw fiets niet aan een van deze punten voldoet! Een defecte fiets kan ernstige ongelukken veroorzaken! Als u niet helemaal zeker bent of twijfels hebt, neem dan contact op met uw BH-werkplaats!
- ⚠ Controleer de aanhaalmomenten zodat deze altijd overeenkomen met de aanbevelingen in de handleidingen. Het niet opvolgen van deze instructies kan leiden tot ongelukken en zelfs tot de dood.
- ⚠ De invloeden van het terrein en de krachten die op het wiel worden uitgeoefend, vormen een zware belasting voor de fiets. De verschillende onderdelen reageren op deze dynamische belastingen met slijtage en vermoeidheid. Controleer uw fiets regelmatig op tekenen van slijtage, krassen, verbuiging, verkleuring of het begin van scheuren. Onderdelen waarvan de levensduur is overschreden, kunnen het plotseling begeven. Breng uw fiets regelmatig naar een BH-werkplaats om zo nodig onderdelen te vervangen.

### FIETS SCHOONMAKEN

Om uw fiets goed te onderhouden, raden wij u aan de volgende fundamentele voorzorgsmaatregelen in acht te nemen. Het niet opvolgen van deze aanbevelingen kan leiden tot vroegtijdige slijtage of zelfs breuken op specifieke plaatsen zoals afdichtingen en bewegende delen.

- Verwijder stof en modder met een vochtige spons en een mild, neutraal schoonmaakmiddel.
- Plastic onderdelen mogen alleen met zeepwater worden gewassen.
- Banden kunnen worden gewassen met een spons of borstel en zeepwater.
- Droog de fiets na het schoonmaken door hem grondig af te vegen met een zachte doek.
- Na elke reiniging moeten de onderdelen van de aandrijving worden ingevet.

- ⚠ Vuil kan schade verbergen die kan leiden tot een ongeval of zelfs de dood.
- ⚠ Vermijd te allen tijde het gebruik van hogedrukreinigers en gebruik nooit stoomreinigers.

### SMERING VAN DE AANDRIJVING BIJHOUDEN

Na het wassen kan de kettingaandrijving worden ontvet. Controleer en smeer de kettingschakels indien nodig. Te veel smering kan meer vuil aantrekken, waardoor er vroegtijdige slijtage en storingen in het systeem ontstaan.

- ⚠ Vermijd te allen tijde het gebruik van hogedrukreinigers en gebruik nooit stoomreinigers.

### ONDERHOUD VAN DE COMPONENTEN

De fiets vereist regelmatig onderhoud en een minimumaantal periodieke servicebeurten. De frequentie van de onderhoudsbeurten hangt af van het type voertuig (toerfiets, racefiets, mountainbike), alsook van de frequentie en de gebruiksomstandigheden.

## ONDERHOUDSKALENDER VAN DE COMPONENTEN

Component	Uit te voeren actie	Tijdens elke rit	Maandelijks	Jaarlijks
Verlichting	Controle van werking.			
Banden	Regeling van druk.			
	Hoogte van het profiel en de zijkanten controleren.			
Remmen (velg)	De slag van de hendel, de sterkte van de voering en de positie van de velg controleren.			
	Controle van remmen bij stilstand.			
	Remschoenen reinigen.			
Remkabels	Visuele inspectie.			
Remmen (schijfremmen)	Remvloeistof vervangen (vloeistof DOT).			
Vork van de vering	Revisie van schroeven en voorgeschreven aanhaalmoment.			
	Olie verversen en elastomeer smeren.			
Zadelklem met vering	Onderhoud.			
	Controle van set.			
Velgen en velgremmen	Revisie en eventuele vervanging van wandbekleding	Uiterlijk na het tweede deel van de rembekleding.		
Pedaalas	Set controleren.			
	Smering verversen.			
Ketting	Controle en smering.			
	Controle en vervanging.	Na 800 km.		
Cranks	Nakijken en aanspannen.			
Wielen/spaken	Draaiing van wielen en aanspanning van spaken controleren.			
Balhoofdset	Balhoofdset controleren.			
	Smering verversen.			
Metalen oppervlakken	Behoud.	Ten minste elke zes maanden.		
Naven	Lagers nakijken.			
	Smering verversen.			
Pedalen	Lagers nakijken.			
	Smering, reiniging van het bevestigingsmechanisme.			

Component	Uit te voeren actie	Tijdens elke rit	Maandelijks	Jaarlijks
Zadelklem/stuurpen	Revisie van borgschroeven.			
Achterderailleur/voorderailleur	Reiniging, smering.			
Snelsluiting/steekas	Revisie van efficiëntie.			
Schroeven en moeren	Nakijken en aanspannen.			
Spaken	Revisie van spanning.			
Stuurpen/zadelklem	Demontage en vervangen van montagepasta.			
Circuit/remmen	Demontage en smering.			
Componenten van elektrisch ondersteuningssysteem	Aansluitingen controleren.			
	Controleren of er geen vuil is.			

— Het is niet nodig om een specialist in te schakelen als u bekwaam en ervaren bent en over het juiste gereedschap beschikt. Tref onmiddellijk corrigerende maatregelen als u defecten constateert. Als u niet zeker bent of twijfelt, neem dan contact op met BH.

■ De hierboven beschreven werkzaamheden mogen alleen worden uitgevoerd door een fietsspecialist die u vertrouwt.

## RESERVEONDERDELEN

Voor een optimale werking van uw fiets en een zo groot mogelijke veiligheid is het van groot belang originele onderdelen te gebruiken. Het niet gebruiken van originele onderdelen kan leiden tot schade die niet onder de garantie valt.

De meest voorkomende reserveonderdelen zijn slijtageonderdelen. De meest voorkomende zijn banden, binnenbanden, remblokken, schijfremmen, remschoenen en velgen, voor zover deze deel uitmaken van de remeenheid, koplampen, positielichten, accu's en batterijen.

- **BANDEN:** Vervang ze door een equivalente band. Controleer de markering op de buitenkant van de band (E.T.R.T.O.-norm). Let erop dat bij gebruik van een band met een grotere buitendiameter dan aanbevolen, de teen het voorwiel of de achterwielbeschermer kan raken bij het draaien van het stuur. De fietser kan de controle over de fiets verliezen en een ongeluk krijgen met ernstige gevolgen. Hetzelfde kan gebeuren als de crank-arm wordt vervangen door een langere.
- **BINNENBANDEN:** Vervang deze door een geschikt type binnenband voor de betreffende buitenband. Zie de aanduiding op de buitenkant van de buis (E.T.R.T.O.-norm).
- **SCHIJFREMMEN EN REMBLOKKEN:** Neem de instructies van de fabrikant in acht.
- **KOPLAMPEN EN POSITIELICHTEN:** Vervang de lamp door een lamp van hetzelfde type. Zie de aanduiding op het metalen gedeelte.

- **KETTING, TANDWIEL EN VOORBLADEN:** Neem de instructies van de fabrikant in acht.
- **ACCU'S EN ACCUMULATOREN:** Vervang door batterijen van hetzelfde type. Zie de aanduiding aan de buitenkant.

**⚠** Denk eraan dat het niet gebruiken van originele onderdelen schade kan veroorzaken die niet onder de garantie valt.

## NA EEN VAL, BOTSING OF STOOT

Bij een val, botsing of stoot is het belangrijkste om te controleren of u in staat bent om het rijden te hervatten. Gebruik de fiets niet als u gewond bent geraakt en roep zo nodig medische hulp in.

Als u het rijden kunt hervatten, moet u een reeks controles uitvoeren om ervoor te zorgen dat de motor ook volledig operationeel is:

- Controleer of de wielen nog vastzitten en de velgen in het midden van het frame en de vork blijven. Draai aan de wielen. Als de speling aanzienlijk is veranderd en u deze ter plaatse niet kunt centreren, moet u de remmen iets van de velg afzetten, zodat de velg vrij kan draaien.

**⚠** Denk eraan dat de remmen dan minder effectief zullen zijn.

- Controleer of het stuur of de voorkant van het frame niet verbogen of gebroken is. Controleer of het voorste deel stevig in de vork zit door het voorwiel tussen uw knieën te houden en te proberen het stuur ten opzichte van het voorwiel te verdraaien.
- Ga na of de ketting goed ligt. Als de fiets gevallen is op de kant van de aandrijving, controleer dan of deze nog goed werkt. Vraag iemand om u te helpen de fiets op de kop op het zadel te zetten en te schakelen. Wanneer de ketting op het grootste tandwiel ingrijpt, let dan op de afstand tussen de derailleur en de spaken. Als de derailleur of de derailleurhouder gedraaid is, kan de derailleur vast komen te zitten in de spaken: Valgevaar! De derailleur, het achterwiel of het frame kunnen beschadigd zijn. Controleer de derailleur. Als hij verschoven is, kan de ketting loskomen. De motor zal de aandrijving verliezen (zie ook het hoofdstuk "Aandrijving").
- Controleer het zadel, de bovenbuis of het trapshuis op beschadigingen.
- Til de fiets iets op en laat hem op de grond vallen. Als u geluiden hoort, controleer de motor dan op losse bouten.
- Controleer de hele fiets opnieuw op verdraaiing, verkleuring of scheuren.
- Rij pas weer voorzichtig als het resultaat van de inspectie bevredigend is. In geen geval mag u hard remmen of gas geven of bergopwaarts rijden. Als u niet zeker bent, wacht dan tot een auto u ophaalt in plaats van risico's te nemen. Zodra u thuis bent, moet u de motor opnieuw grondig onderzoeken. Als u nog steeds niet helemaal zeker bent of twijfels hebt, neem dan contact op met uw BH-werkplaats!

**⚠** Aluminium onderdelen die verbogen zijn geraakt, mogen niet opnieuw worden rechtgetrokken, d.w.z., ze mogen niet worden gerepareerd. Ook daarna is de kans op breuken groot, vooral voor de vork, het stuur, de voorkant, de cranks en de pedalen. Vervang ze voor de zekerheid.

## 04 WAARSCHUWING VOOR GEBRUIK

### MAXIMALE BANDENMAAT

Als u een andere band monteert dan de oorspronkelijke maat van uw fiets, controleer dan of er altijd minimaal 6 mm tussen de band en enig deel van het frame en de vork zit.

### MINIMALE EN MAXIMALE ZADELKLEMAFSTELLING

Als de in deze handleiding aangegeven minimum- en maximuminzet van de zadelpen niet in acht wordt genomen, kan dit een hefboomeffect op het frame veroorzaken. De uitgeoefende druk kan het frame beschadigen en ernstige ongevallen veroorzaken. De garantie dekt geen schade die het gevolg is van het niet naleven van deze instructies.

### MAXIMALE LENGTE VAN VORK (AS TOT KROON)

Let op de maximale lengte tussen de vorkas en de onderkant van de stuurbuis (as-tot-kroon). Het niet in acht nemen van deze maximale lengte kan het frame beschadigen door overbelasting en ernstige ongevallen veroorzaken.

### MAXIMAAL AANTAL RICHTAFSTANDEN

Deze handleiding vermeldt het maximaal aantal richtafstandhouders dat onder de stuurpen kan worden geplaatst. Het niet in acht nemen van dit maximaal aantal kan schade aan de materialen veroorzaken door overschrijding van de belasting waarvoor zij zijn ontworpen en kan leiden tot ernstige ongevallen.

### POSITIE VAN DE CRANK-STER IN DE VORKBUIS

In geen geval mogen stuurafstandhouders boven de stuurpen worden geïnstalleerd. Indien dit niet in acht wordt genomen, kunnen de materialen worden beschadigd door een hogere belasting dan waarvoor ze zijn ontworpen en kunnen er ernstige ongevallen worden veroorzaakt.

### BEOOGD GEBRUIK

Elke fiets is ontworpen voor een specifiek gebruiksdoel. De in deze handleiding beschreven modellen zijn bedoeld voor het volgende beoogde gebruik:

Dit is een reeks voorwaarden voor fietsgebruik, waaronder moeilijke paden, onverharde paden en complex en niet-onderhouden terrein dat technische vaardigheden vereist. Sprong- en landingshoogten moeten minder dan 61 cm (24") zijn.

## 05 WAARSCHUWINGEN VOOR HET GEBRUIK VAN HET BEKRACHTIGINGSSYSTEEM

### ZORG EN REGELS VOOR HET GEBRUIK VAN ELEKTRISCHE COMPONENTEN EN BATTERIJEN


Alle producten en componenten van BH zijn ontworpen om bestand te zijn tegen spatten en regen. Bepaalde praktijken kunnen echter componenten beschadigen en kortsluiting veroorzaken. De volgende handelingen zijn verboden:

- Was de fiets met water onder druk.
- Gebruik de fiets bij zeer ongunstige weersomstandigheden.
- Vervoer de fiets buiten een voertuig dat in de regen rijdt.
- Stel de batterij bloot aan hoge temperaturen (een temperatuur boven 70°C kan lekkage en brandgevaar veroorzaken).
- Respecteer de temperatuurbereiken voor het gebruiken, opladen en stallen van de fiets niet.

### IDEALE SITUATIES OM TE PROFITEREN VAN EEN MAXIMALE LEVENSDUUR

Het wordt aanbevolen dat u aan een aantal voorwaarden voldoet om een maximale levensduur van de batterij te verkrijgen:

- Laad hem op een vlakke, stabiele ondergrond op.
- Stel het niet bloot aan direct zonlicht.
- Zorg ervoor dat er geen kinderen of huisdieren in de buurt zijn.
- Vermijd regen en vochtigheid.
- Bewaar het op een geventileerde en droge plaats.
- Bewaar het op een plaats met een temperatuur tussen 15 en 25°C.
- Niet gebruiken bij een niveau lager dan 10% (gebruik onder dit niveau kan de levensduur van de cellen verkorten).

 Elke ongeoorloofde manipulatie van onderdelen van het elektrische systeem kan ernstige ongelukken veroorzaken en de garantie ongeldig maken.

### WAARSCHUWINGEN MET BETREKKING TOT HET GEBRUIK VAN DE BATTERIJ

Onjuist gebruik van de batterij kan schade en ernstige ongelukken veroorzaken. Om deze situaties te voorkomen moet aan de volgende voorwaarden worden voldaan:

- Gebruik altijd de originele oplader.
- Laat de accu niet in de buurt van warmtebronnen liggen.
- Verwarm de batterij niet en gooi deze niet in vuur.

- Voorkom dat de batterijaansluitingen in contact komen met metalen voorwerpen.
- Dompel de batterij niet onder in water en voorkom blootstelling aan spatten of vocht.
- Sla niet op de batterij en prik deze niet door.
- Voorkom dat de daarin aanwezige vloeistof in geval van lekkage in contact komt met handen en ogen.
- Niet gebruiken als externe schade wordt waargenomen.
- Reinig de batterij alleen met een droge of vochtige doek.

### ONJUISTE OPLAAD- EN ONTLADINGOMGEVINGEN EN OPLOSSINGEN

De hieronder beschreven warme en koude omgevingen kunnen ervoor zorgen dat de batterij in de slaapstand gaat of het opladen onderbreekt zonder volledig op te laden.

- **Ontladingsveringsmodus in de winter of DUT (Discharge Under Temperature):** de ontlading van de accu gaat in de veringsmodus wanneer de temperatuur lager is dan -20°C, waardoor het voertuigassistentiesysteem wordt uitgeschakeld. Deze opschortingsmodus wordt automatisch geannuleerd wanneer de batterijtemperatuur boven -20°C stijgt.
- **Oplaadopschortingsmodus in de winter of CUT (Charge Under Temperature):** het opladen van de batterij gaat in de opschortingsmodus wanneer de temperatuur onder 0°C komt. Als het opladen begint en de temperatuur onder dit niveau daalt als gevolg van nachtelijke koeling of een andere factor, stopt het proces en gaat het systeem in de slaapstand om de batterij te beschermen. Deze opschortingsmodus wordt automatisch geannuleerd wanneer de batterijtemperatuur boven 0°C stijgt.
- **Ruis van televisies/radio's/computers:** Opladen in de buurt van televisies, radio's of soortgelijke apparaten kan statische elektriciteit produceren, ervoor zorgen dat beelden flikkeren en verstoord worden. Laad de batterij indien nodig op een plaats uit de buurt van televisies of radio's (bijvoorbeeld een andere kamer).

### RECYCLAGE

Lithium-ionbatterijen bestaan uit recycleerbare materialen, maar kunnen milieuschade veroorzaken als ze na hun levensduur niet goed worden verwerkt. Volg de onderstaande stappen wanneer hun levensduur verlopen is:

- Sorteer en recycleer elke elektrische component op een locatie die goed is uitgerust voor de duurzame verwerking de recycling van deze componenten.
- Raadpleeg de accuvoorschriften van uw land en leef deze na.

### MOTOR

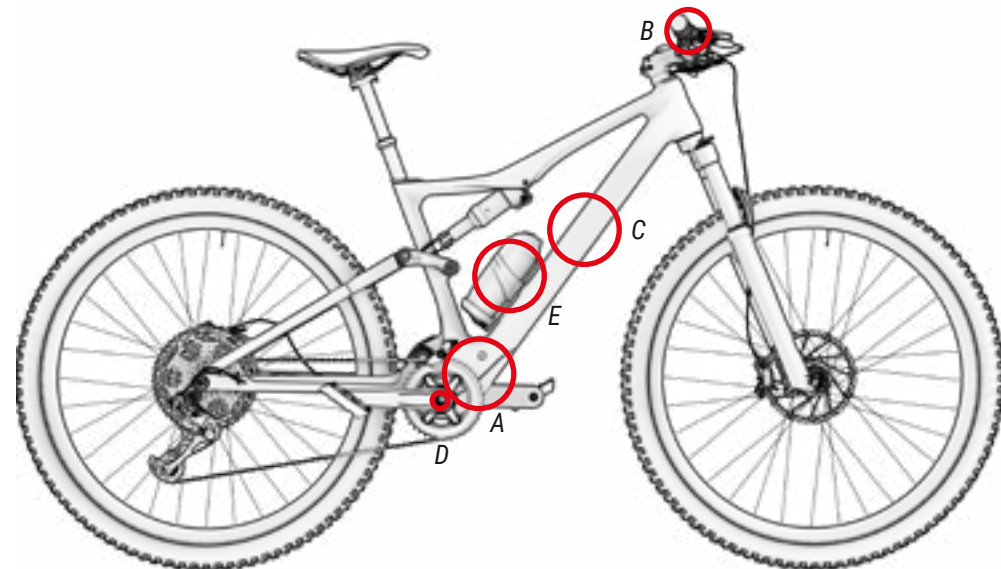
De gelijkstroommotor bevindt zich in het trapashuis en, zoals elk ander onderdeel van uw fiets, hangt de levensduur van de motor af van het gebruik ervan. Onder normale omstandigheden kan de motor 10 tot 20 jaar meegaan of tot 100.000 km.

## 06 HOE HET PEDAALONDERSTEUNING SYSTEEM WERKT

### ONDERDELEN VAN HET PEDAALSTEUNSYSTEEM

Het trapondersteuningssysteem van BH BIKES bestaat uit de volgende elementen:

- **A.** Een **motor** die de fiets van impuls voorziet.
- **B.** Een **bedieningscommando** (i-Remote), waarmee onder meer de assistentiemodi kunnen worden gekozen.
- **C.** Een **batterij** die de motor van stroom voorziet en die op verschillende locaties kan worden geplaatst.
- **D.** Een **koppelsensor**, die de kracht detecteert die de fietser op het pedaal uitoefent.
- **E.** Een optionele **externe batterij**, die de standaard autonomie vergroot.



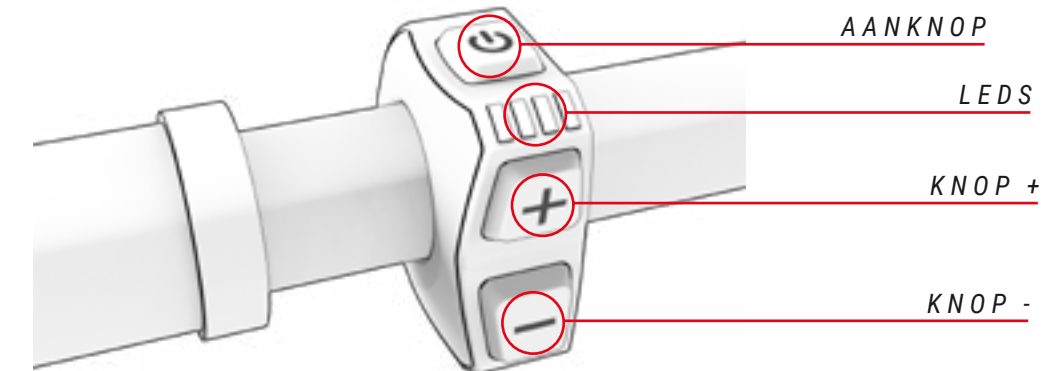
### PEDAAL ASSIST SYSTEEM

Het trapondersteuningssysteem is ontworpen om de berijder de optimale hoeveelheid hulpkracht te bieden. Dit systeem biedt ondersteuning binnen een standaardbereik dat wordt berekend op basis van factoren zoals trapkracht, fietssnelheid en transmissie. Het systeem biedt geen ondersteuning in de volgende gevallen:

- Wanneer het bedieningscommando is uitgeschakeld.
- Wanneer de fiets rijdt met een snelheid groter dan of gelijk aan 25 km/u.
- Wanneer de berijder niet trapt en de gasfunctie wordt vrijgegeven bij 6 km/u.
- Wanneer de resterende batterijcapaciteit onvoldoende is.
- Wanneer de geselecteerde ondersteuningsmodus overeenkomt met 0% ondersteuning.

### DELEN VAN HET BEDIENINGSCOMMANDO

De i-Remote of hoofdbediening bevindt zich aan de linkerkant van het stuur, direct naast de handgreep. Het bestaat uit 4 delen:



### HET PEDAALSTEUNSYSTEEM IN- EN UITSCHAKELEN

Het trapondersteuningssysteem wordt geactiveerd via de i-Remote (centrale bediening), die zich naast de linker stuurgreep bevindt. Door op de aan/uit-knop te drukken, wordt het systeem gestart. Vervolgens lichten de 4 LED's achter elkaar blauw op om aan te geven dat het systeem is gestart. Ze veranderen dan onmiddellijk van kleur om de momenteel geselecteerde trapondersteuningsmodus weer te geven. Als de batterij niet op zijn plaats in het frame zit en deze wordt teruggeplaatst, start het systeem ook op, waarbij eerst hetzelfde blauwe licht wordt weergegeven (zie paragraaf "De batterij ontgrendelen en verwijderen").

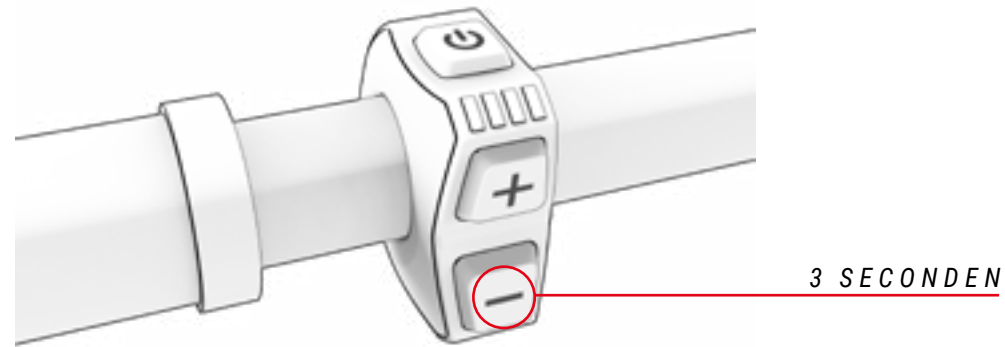
Houd de aan/uit-knop 3 seconden ingedrukt om het trapondersteuningssysteem uit te schakelen. De lichten gaan onmiddellijk uit en het systeem stopt.

- ⚠ Controleer na het starten van het systeem de assistentiemodus voordat u start. Standaard start de besturing in de geselecteerde assistentiemodus voordat deze wordt uitgeschakeld.
- ⚠ Wacht 3 seconden nadat u het systeem hebt ingeschakeld voordat u de pedalen begint in te drukken. Deze vertraging van 3 seconden is namelijk nodig om het assistentiesysteem te laten starten en de koppelsensor te kunnen kalibreren. Als u de pedalen intrapt voordat deze tijd is verstreken, kan de ondersteuningskracht worden verzwakt of kan er zelfs fout 14 op het scherm verschijnen (zie het hoofdstuk "Foutcodes"). Om dit probleem op te lossen, schakelt u het systeem uit en start u het opnieuw op, waarbij u erop let dat u de pedalen gedurende 3 seconden niet indrukt.



## DE FIETSVERLICHTING AAN- EN UITZETTEN

Houd de knop (-) 3 seconden ingedrukt om de verlichting in en uit te schakelen op modellen die zijn uitgerust met een verlichtingssysteem op batterijen. De ER562 en ER542 zijn de enige modellen in deze serie die standaard zijn voorzien van verlichting.

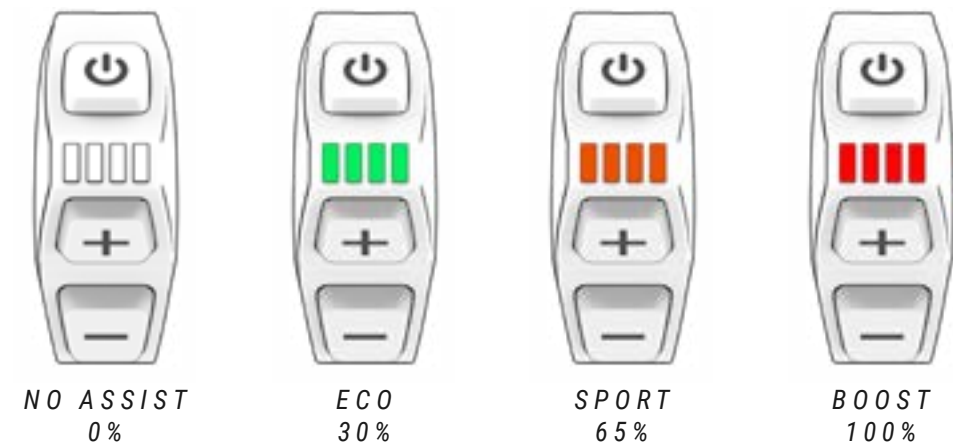
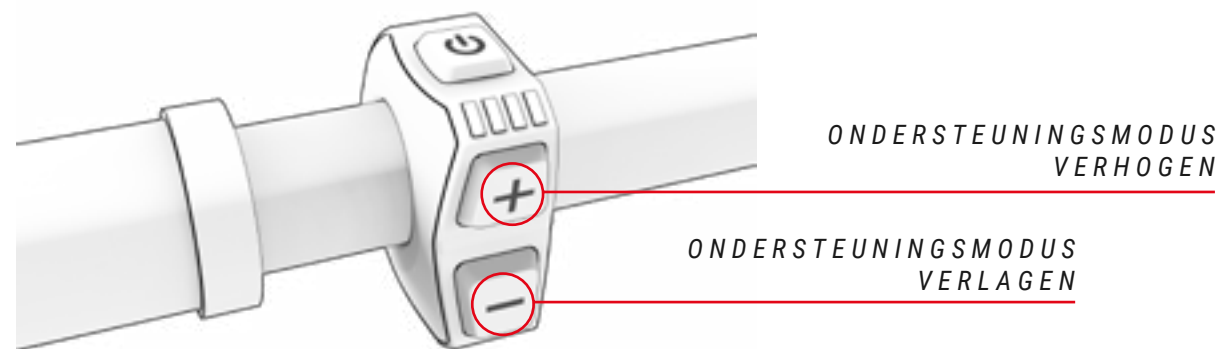


## KEUZE VAN DE PEDAALONDERSTEUNINGSMODUS

Het systeem beschikt over de volgende trapondersteuningsmodi:

- **Boost** : herkenbaar aan de kleur **rood**. Gebruik deze modus om de kracht van het systeem maximaal te benutten.
- **Sport** : herkenbaar aan de kleur **oranje**. Gebruik deze modus om moeilijke hellingen te beklimmen.
- **Eco** : herkenbaar aan de **groene** kleur. Gebruik deze modus om de langst mogelijke afstand af te leggen.
- **No assist** : herkenbaar aan de **witte** kleur. Gebruik deze modus om zonder hulpkracht te reizen. Alle andere functies van het besturingscommando kunnen worden gebruikt.

Om van de ene modus naar de andere te schakelen, moet de gebruiker op de knop (+) drukken om het ondersteuningsniveau te verhogen en op de knop (-) om deze te verlagen.



MODE  
NIVEAU VAN BIJSTAND

Om de levensduur van de batterij te verlengen en volledige ontlading te voorkomen, waardoor de batterij beschadigd zou kunnen raken, zijn de ondersteuningsmodi beperkt op basis van het laadniveau van de batterij:

- Batterij meer dan 20% opgeladen: het volledige maximale ondersteuningsniveau is beschikbaar.
- Accu tussen 10 en 20% opgeladen: Het ondersteuningsniveau is beperkt tot 50% van het maximale ondersteuningsniveau.
- Accu tussen 5 en 10% opgeladen: Het ondersteuningsniveau is beperkt tot 25% van het maximale ondersteuningsniveau.
- Batterij tussen 1 en 5% opgeladen: Er is geen hulp toegestaan. Enkel de verlichting kan aangezet worden.

## WALK ASSIST-MODUS

De Walk Assist-modus helpt de gebruiker om de fiets te voet mee te voeren. Houd de knop+ van de bedieningsknop ingedrukt om deze modus te activeren (het maakt niet uit welke trapondersteuningsmodus geselecteerd is wanneer op de knop + wordt gedrukt). De leds van de XRemote-bedieningsknop zullen blauw knipperen om aan te geven dat deze modus is geactiveerd. U kunt de ondersteuningsmodus verlaten door de knop + los te laten.

## BEGINNEN MET PEDALEN

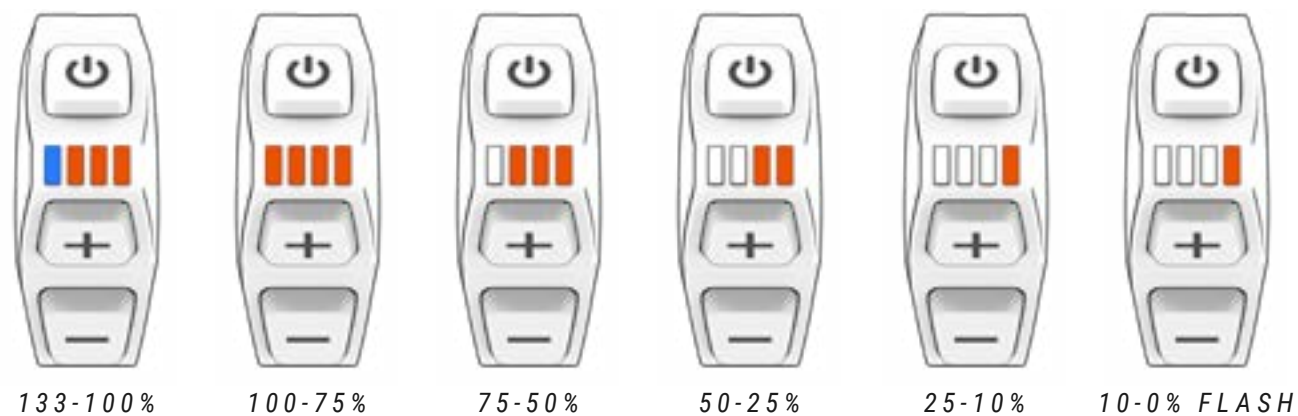
De fietser moet op het zadel zitten en het stuur stevig vasthouden voordat hij op de pedalen trapt. Als u kiest voor een hoge ondersteuningsmodus (BOOST-modus of SPORT-modus), wees dan extra voorzichtig, omdat de motor reageert door een maximale impuls te geven, wat kan leiden tot verlies van controle. Om de acceleratie te bevorderen, geeft de motor een extra startimpuls zodra de gebruiker begint te trappen. Het in beweging zetten van de fiets vergt dan ook zeer weinig inspanning om de fietser zo snel en veilig mogelijk te helpen integreren in het verkeer.

- ⚠ Begin met trappen met korte versnellingen (hogere versnellingen) en lage ondersteuningsmodus (ECO-modus). Deze twee voorwaarden zorgen er niet alleen voor dat je meer controle en veiligheid hebt op de fiets, maar ook dat je minder energie verbruikt en daardoor meer autonomie krijgt. Het starten in een hogere ondersteuningsmodus dan de ECO-modus kan een risico voor de veiligheid van de gebruiker opleveren.
- ⚠ De gebruiker moet ervoor zorgen dat het systeem is uitgeschakeld wanneer hij de fiets duwt terwijl hij ernaast loopt.

## WEERGAVE VAN HET BATTERIJLAADNIVEAU

Een acculading van 100% zorgt voor een actieradius van 130 km. Dit laadniveau kan op 2 verschillende manieren worden weergegeven: vanaf de centrale controller of vanaf een Garmin-apparaat. In beide gevallen geeft de batterijniveaumeter een schatting van de resterende capaciteit.

- **i-Remote** : de 4 LED's op het bedieningspaneel geven het laadniveau aan, dit wordt gedefinieerd op basis van het aantal LED's aan of uit (zie onderste afbeelding). De lampjes branden altijd in de kleur van de geselecteerde trapondersteuningsmodus. Het aantal lampjes aan en uit geeft het laadniveau aan, ongeacht de kleur. De capaciteit van de XPRO DD-accu wordt opgeteld bij de capaciteit van de interne accu van de fiets en het display toont de totale lading van het pack door de linker indicator op te lichten in een andere kleur dan die van de ondersteuningsmodus die op dat moment is geselecteerd:



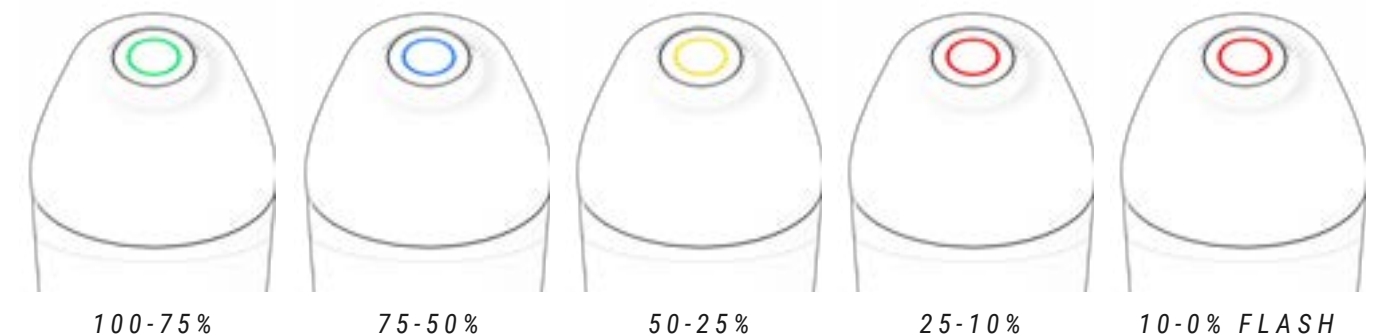
- ⚠ De autonomie van het systeem varieert onder meer afhankelijk van de onderstaande rijomstandigheden: veelvuldig starten en stoppen, ontwikkeling van de transmissie, talrijke steile hellingen, slechte wegomstandigheden, het dragen van zware lasten, sterke tegenwind, lage omgevingstemperatuur, slijtage van de accu, gebruik van geïntegreerde verlichting, verkeerde bandenspanning, verkeerde kettingafstelling of verkeerde remafstelling.

- **Garmin-apparaat**: Met Garmin-apparaten kunt u ook het batterijniveau weergeven op de apparaatinterface zelf:



## XPRO DD ACCULAADNIVEAU WEERGAVE

De XPRO DD externe accu vergroot het standaard bereik van 130 naar 175 km. Rond de XPRO DD-batterijknop licht een kroon op als deze wordt ingedrukt. Afhankelijk van de verlichtingskleur geeft deze kroon het huidige XPRO DD-batterijpercentagebereik aan (groen 100-75%, blauw 75-50%, geel 50-25%, rood 25-10% en rood knipperend 10-0%).



## BATTERIJ EN OPLADER

De accu van deze BH-fiets bevat lithium-ioncellen, de meest innovatieve technologie op het gebied van energiedichtheid (opgeslagen energie per kilogram gewicht en per cm<sup>3</sup> volume).

Lithium-ionbatterijen hebben de volgende kenmerken:

- Hun prestaties nemen af in extreem koude of warme omgevingen.
- Een ander kenmerk van BH lithium-ionbatterijen is dat ze geen 'geheugeneffect' hebben en dat onvolledige ontladingen daarom geen invloed hebben op hun werking en oplaadbaarheid.
- Ze verliezen hun lading op natuurlijke en geleidelijke wijze bij gebruik. De batterij kan ongeveer 500 keer volledig (100%) ontladen, waarbij de maximale batterijverslechtering ongeveer 20% bedraagt. Bij gedeeltelijk lossen wordt alleen het geloste deel in aanmerking genomen. Als de batterij bijvoorbeeld elke keer dat het laadniveau met 25% daalt, wordt opgeladen, is het mogelijk om deze tot 2000 keer op te laden tot 100% van de oorspronkelijke capaciteit. Concluderend komt de gegarandeerde duurzaamheid van de batterij met een maximale degradatie van deze laatste van 20% neer op minimaal 20.000 km.

## DE BATTERIJ OPLADEN

Dankzij de innovatieve lithium-iontechnologie is het niet nodig om de accu volledig te ontladen voordat u deze op de lader aansluit. Je hoeft hem ook niet tot 100% op te laden voordat je hem weer kunt gebruiken. Het wordt echter aanbevolen om de batterij volledig op te laden om te profiteren van een maximaal bereik.

De accu kan zowel worden opgeladen wanneer deze zich op de fiets bevindt als wanneer deze uit het frame is verwijderd. De procedure die u moet volgen om de batterij op de juiste manier op te laden, wordt hieronder beschreven, afhankelijk van de situatie die zich voordoet:

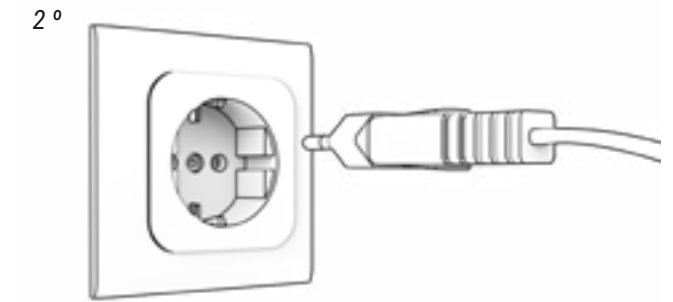
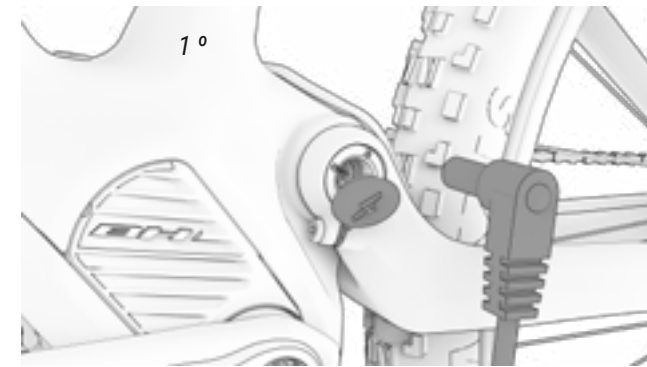
1. SCHAKEL HET PEDAALSTEUNSYSTEEM UIT.



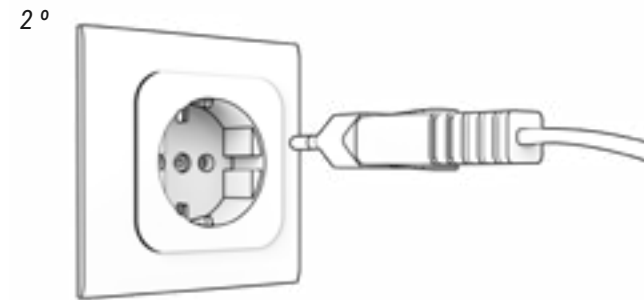
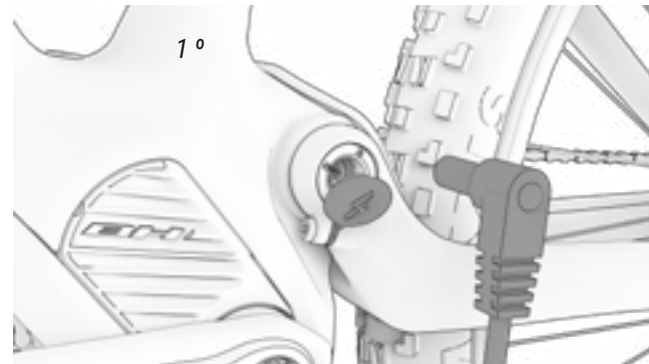
2. OPEN DE KAP DIE TOEGANG GEEFT TOT DE OPLAADPOORT DIE BEVINDT ZICH OP DE HOOFDSCHAALAS VAN DE ZWENKARM.



5. ONTKOPEL EERST DE ACCULADER EN DAARNA DE KABEL UIT HET STOPCONTACT.



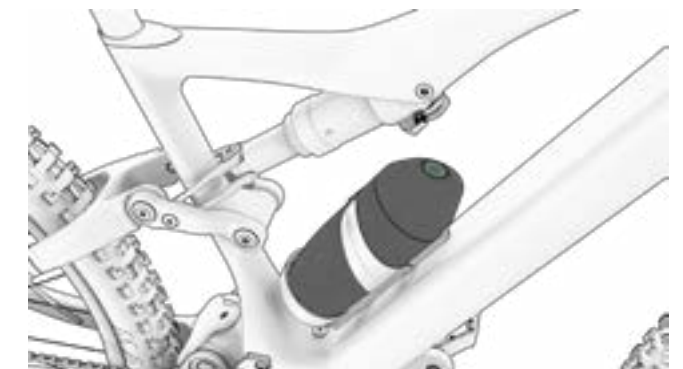
3. SLUIT EERST DE BATTERIJLADER AAN, DAARNA DE KABEL UIT HET STOPCONTACT.



6. PLAATS DE DEKSEL VAN DE OPLAADPOORT ZORGVULDIG OM EVENTUELE VUILINFILTRATIE TE VOORKOMEN.



7. DE XPRO-ACCU LAADT OP ALS HIJ IN DE BIDONHOUDER ZIT EN DE MOTOR OPLAADT EN HET DISPLAY AAN STAAT.



4. TOON LAADSTATUS EN FOUTEN.



OPGELADEN  
BATTERIJ 100 %  
STANDBY  
(KNIPPEREN)

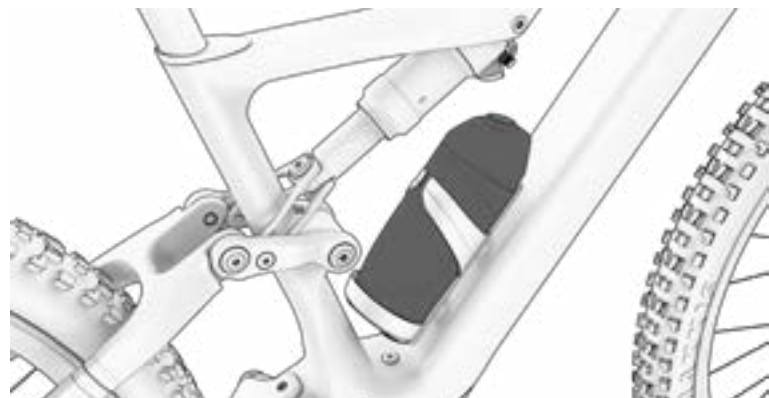
OPLADEN IN  
UITVOERING  
OPLAADPROBLEEM  
(KNIPPEREN)

- ⚠ Laad een beschadigde batterij nooit op en gebruik hem nooit.
- ⚠ Wees extra voorzichtig en raak de oplader niet aan tijdens het laadproces. Dit kan erg heet zijn, vooral als de omgevingstemperaturen hoog zijn.
- ⚠ Als er een fout optreedt tijdens het opladen van de batterij, haal dan de stekker van de oplader uit het stopcontact en wacht tot de batterij is afgekoeld.
- ⚠ Raak de stekker, oplaadstekker of contacten nooit aan met natte handen.
- ⚠ Controleer de accucontacten op vreemde voorwerpen voordat u deze weer op de fiets plaatst.
- ⚠ Steek de stekker van de oplader niet in de accu- of fietsoplaadpoort als deze nat of vochtig is. Steek de stekker pas in het stopcontact nadat u er zeker van bent dat de oplaadpoort op de accu of fiets volledig droog is.
- ⚠ Stel de stekker niet bloot aan overmatige spanning en trek niet aan de kabel wanneer de stekker op de accu is aangesloten.

- ⚠ Schakel het trapondersteuningssysteem uit voordat u de accu uit de behuizing van de fiets haalt.
- ⚠ Gebruik beide handen om de batterij uit de sleuf te halen en zorg ervoor dat u deze niet laat vallen. Als de batterij op de voet valt, kan dit letsel veroorzaken en de voet beschadigen.

## XPRO DD-BATTERIJ

Met de extra batterij of Extender XPro DD kunt u de autonomie van de fiets vergroten. Het wordt gepresenteerd in de vorm van een fles en is een externe batterij van 180 Wh die in de speciaal voor dit doel ontworpen flessenhouder past. Deze bidonhouder moet door een geautoriseerde winkel worden geïnstalleerd en correct op het systeem worden aangesloten. Zodra de bidonhouder is geïnstalleerd, plaatst u eenvoudig de externe batterij om deze op het systeem aan te sluiten. Met andere woorden: het is een Plug&Ride-accu waarvoor geen enkele aansluiting of extra handelingen nodig zijn om te kunnen werken.



## DE XPRO DD-BATTERIJ OPLADEN EN ONTLADEN

De XPro DD-batterij wordt opgeladen als deze in de XPro DD-bidonhouder zit, de fiets wordt opgeladen en de i-Remote is ingeschakeld (het systeem laadt eerst de interne batterij op en vervolgens de externe batterij). Wanneer de fiets in gebruik is, schakelt het systeem automatisch tussen de accu's (er treedt een onderbreking van 2-3 seconden op bij het wisselen van gebruik tussen de twee accu's). Om de levensduur van de batterij te verlengen, wordt het niveau van de trapondersteuning beperkt naarmate de batterij leeg raakt:

53-127 % intern, beschikbaar tot 100 %	6-13 % intern, beschikbaar tot 25 %
30-53 % XPro DD, beschikbaar tot 100 %	4-6 % alleen interne, beschikbare verlichting
23-30 % XPro DD, beschikbaar tot 50 %	3-4 % intern, verlichting niet aanwezig
13-23 % intern, beschikbaar tot 50 %	

## XPRO DD FLESSENHOUDER

De bidonhouder is voorzien van een waterdichte connector om de bescherming van het systeem te garanderen. De fietser kan er dus een klassieke bidon in plaatsen of de bidonhouder laten zoals hij is.

## ENERGIEBESPARENDE MODI

De batterij is ontworpen om een lange levensduur te garanderen. Dit wordt mogelijk gemaakt dankzij energiebesparende modi die inefficiënt batterijverbruik voorkomen:

- **Transportmodus:** De accu heeft een transportmodus die wordt gebruikt om het interne verbruik te minimaliseren tijdens het transport van de fiets van de fabriek naar de winkel. De gebruiker kan deze modus permanent verlaten door de batterij vóór het eerste gebruik tot 100% op te laden.

Het systeem deactiveert de Transportmodus pas als de accu volledig is opgeladen (permanente en snelle terugkeer naar deze modus om de accu te beschermen). Om de Transportmodus permanent te deactiveren, is daarom een volledige oplaadbeurt van de batterij nodig.

- **Slaapmodus:** Om het interne verbruik te minimaliseren, schakelt de batterij automatisch over naar de slaapmodus. Deze overgang vindt volledig automatisch plaats als er gedurende een periode van 10 minuten geen opladen, geen ontladen of geen communicatie met de batterij wordt gedetecteerd. Deze modus zorgt er onder meer voor dat de bedieningsschakelaar automatisch wordt uitgeschakeld als deze 10 minuten niet wordt gebruikt (bijvoorbeeld als de gebruiker hem aan heeft laten staan nadat hij de fiets heeft opgeborgen).

De gebruiker kan deze modus verlaten door simpelweg de fietsbedieningsschakelaar in te schakelen.

- **Verbeterde slaap- of diepe slaapmodus:** om de accu te beschermen tijdens lange perioden van inactiviteit of niet-gebruik van de fiets (bijvoorbeeld in de winter), schakelt de accu automatisch over naar de verbeterde slaap- of diepe slaapmodus. Deze overgang gebeurt automatisch wanneer een van de volgende situaties zich voordoet:

- Als het laadniveau van de batterij minder dan 1% bedraagt, gaat de batterij in de verbeterde slaap- of diepe slaapmodus als deze gedurende 10 minuten de slaapmodus niet heeft verlaten.
- Als het laadniveau van de batterij lager is dan 10%, gaat de batterij in de verbeterde slaap- of diepe slaapmodus als deze gedurende 48 uur de slaapmodus niet heeft verlaten.
- Als het laadniveau van de batterij lager is dan 40%: de verbeterde slaap- of diepe slaapmodus wordt geactiveerd wanneer de batterij gedurende 14 dagen de slaapmodus niet heeft verlaten.
- Als het laadniveau van de batterij lager is dan 80%: de verbeterde slaap- of diepe slaapmodus wordt geactiveerd wanneer de batterij de slaapmodus gedurende 30 dagen niet heeft verlaten.

De gebruiker kan de verbeterde slaap- of diepe slaapmodus verlaten door de SOC-knop (laadniveaucontroleknop) op de batterij gedurende 5 seconden in te drukken of door de oplader op de batterij aan te sluiten. Alle lichten flikkeren 2 keer in de slaapmodus en 1 keer in de verbeterde slaap- of diepe slaapmodus.

## BH BIKES ICONNECT Z - APP

Met de BH Bikes iConnect app kunt u de configuratie van het trapondersteuningssysteem aanpassen:

- De kleur van ondersteuningsniveaus wijzigen
- Het ondersteuningspercentage (0-100%) en de acceleratie-instellingen voor elk ondersteuningsniveau wijzigen

**App Store:** <https://apps.apple.com/es/app/bh-bikes-icconnect/id1494346206>



**Google Play:** <https://play.google.com/store/apps/details?id=com.bh.ebikelight>



**Bekijk de video over hoe de applicatie werkt via de volgende link:**

<https://youtu.be/k4sOiG0cX3U>



## BEDIENING MET EEN GARMIN-APPARAAT

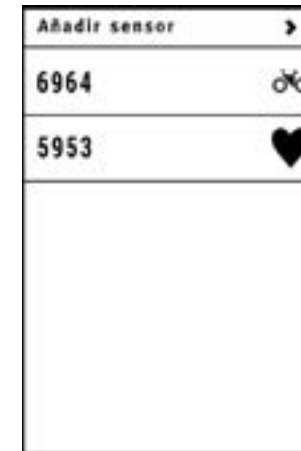
Door ANT+ te verbinden met een Garmin-apparaat krijgt u toegang tot extra weergave- en ondersteunende bedieningsfuncties. De verbinding van de hartslagband gebeurt via het Garmin-apparaat. Hieronder worden de stappen beschreven om de i-Remote met het Garmin toestel te verbinden. Zoals geïllustreerd in de afbeelding bij het zesde punt, is het mogelijk om de status van de accu van de fiets te controleren vanaf het Garmin toestel zelf, maar ook om het gewenste niveau van trapondersteuning te selecteren.

**Bezoek de volgende link voor de video om uw Garmin-apparaat te verbinden:**

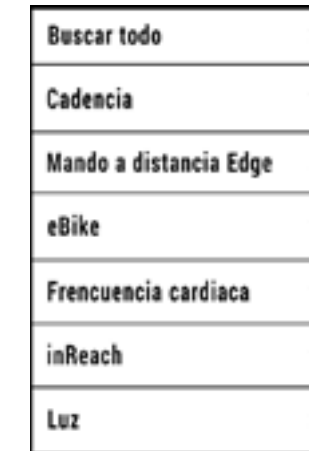
[https://youtu.be/\\_5td8sAo6ds](https://youtu.be/_5td8sAo6ds)



**1. DRUK OP "SENSOR TOEVOEGEN".**



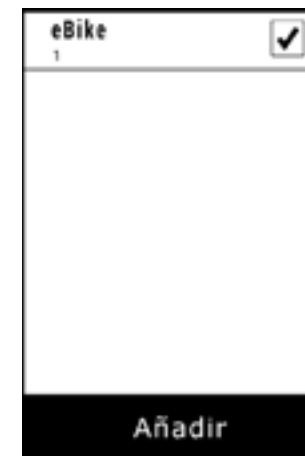
**2. DRUK OP "EBIKE".**



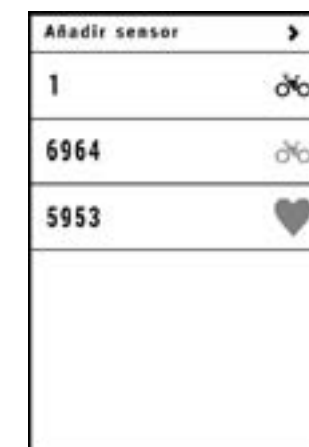
**3. KOPPELEN MET GARMIN.**



**4. SELECTEER DE E-FIETS.**



**5. SELECTEER DE GEMAAKTE SENSOR.**



**6. GARMIN VERBONDEN.**



## I-REMOTE SOFTWARE-UPDATE

Het is belangrijk om de software op BH-bedieningselementen en displays altijd up-to-date te houden. De verbeteringen optimaliseren de veiligheid, energie-efficiëntie, betrouwbaarheid en algehele werking van het elektrische systeem. Updates worden periodiek op de website van BH Bikes geplaatst. Je vindt ze in de updaterroute Over / Downloaden en handleidingen / Bekijken of via de volgende link:

[https://www.bhbikes.com/es\\_INT/quienes-somos/manuales-descargas](https://www.bhbikes.com/es_INT/quienes-somos/manuales-descargas)

Het wordt aanbevolen om tijdens periodiek onderhoud of reparatie bij een officiële distributeur de status van updates te controleren en de benodigde acties uit te voeren.

**⚠** Houd er rekening mee dat voor sommige handelingen geavanceerde kennis nodig is en dat onjuiste bediening ernstige ongelukken kan veroorzaken. Bovendien is verkeerd gebruik uitgesloten van de garantiedekking.

Bekijk het volledige updateproces in de volgende video:

<https://youtu.be/iRKSaQ7bVVE>



## FOUTCODES

Elk optreden van een fout wordt aangegeven door de i-Remote LED's. De aard van de betreffende fout is afhankelijk van de kleur, de positie en het aantal brandende lampen. In de volgende tabellen wordt de betekenis van elke LED-codering beschreven. De eerste tabel vermeldt de foutcodes wanneer het lampje rood is, de tweede komt overeen met de fouten die worden aangegeven door het gele lampje en de laatste komt overeen met de fouten die worden aangegeven door de blauwe LED's.



Code	LED's	Beschrijving	Actie om uit te voeren
01	□ □ □ ■	Systeem overstroom	Controleer de juiste verbinding tussen de motor en de regelaar. Als de aansluiting niet correct is, vervang dan de regelaar.
02	□ □ ■ □	Systeem overstroom	Vervang de regelaar.
03	□ □ ■ ■	TMM-sensor	Controleer de juiste verbinding tussen de TMM-sensor en de regelaar. Controleer of de uitvoer van de TMM-sensor buiten het normale bereik valt. Deze moet tussen 0,1 en 3,5V liggen.
04	□ ■ □ □	Motorfout	Controleer de motorconnector of regelaar.
05	□ ■ ■ ■	Fout in motorsensor	Controleer de juiste verbinding tussen de motor en de regelaar. Als de sensor in de motor kapot is, vervang dan dit onderdeel of de motor door een nieuw exemplaar. Controleer de juiste aansluiting tussen de motorkabel en de regelaar. Als de aansluiting niet correct is, vervang dan de regelaar.
06	□ ■ ■ □	Pictogram Walk Assist-modus	-
07	□ ■ ■ ■	Ingang remsensor	-
08	■ □ □ □	Lage batterij	Controleer het batterijniveau of vervang deze door een nieuwe.
09	■ □ □ ■	Motor vergrendeld	Motor gestopt. Vervang de motor.
10	■ □ ■ □	Systeem overstroom	Als er slecht contact is tussen de regelaar en de motorconnector, vervang deze dan door een nieuwe.
11	■ □ ■ ■	Oververhit	Als de temperatuur de instelwaarde overschrijdt, verliest de stroom geleidelijk zijn intensiteit.
12	■ ■ □ □	Bescherming tegen oververhitting	De regelaar stopt zodra de temperatuurbeveiligingsmodus is geactiveerd.
13	■ ■ □ ■	Communicatie fout	Controleer de kabel en connector.
14	■ ■ ■ □	Pedaalfout	Haal uw voet van het pedaal en zet het weer aan.

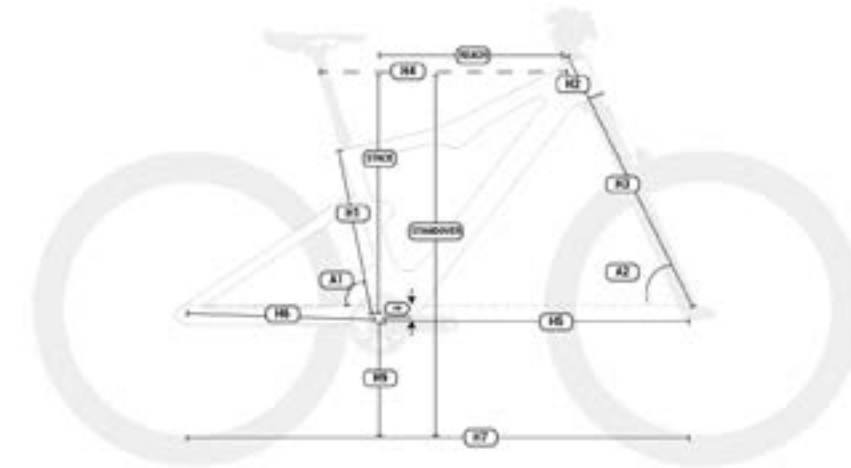
## CODIFICATIES VAN DE GELE LICHTEN

Code	LED's	Beschrijving	Actie om uit te voeren
16		CAN-communicatiefout	Controleer kabels en verbindingen tussen alle systeemcomponenten.
20		Laag batterijniveau	Laad de batterij op en stop met het gebruik ervan voordat de capaciteit 1% bereikt.
21		Bescherming tegen overspanning	Schakel het hele systeem uit en weer in. Als het probleem aanhoudt, neem dan contact op met uw elektrische fietsenhandelaar.
22		Koppelsensor buiten bereik	Schakel het hele systeem uit en weer in. Als het probleem aanhoudt, neem dan contact op met uw elektrische fietsenhandelaar.
23		Bescherming tegen oververhitting	Schakel het hele systeem uit en weer in. Als het probleem aanhoudt, neem dan contact op met uw elektrische fietsenhandelaar.
24		Bescherming tegen oververhitting	Schakel het hele systeem uit en weer in. Als het probleem aanhoudt, neem dan contact op met uw elektrische fietsenhandelaar.
25		Overstroombeveiliging	Schakel het hele systeem uit en weer in. Als het probleem aanhoudt, neem dan contact op met uw elektrische fietsenhandelaar.
26		Fout koppelsensor	Schakel het hele systeem uit en weer in. Als het probleem aanhoudt, neem dan contact op met uw elektrische fietsenhandelaar.
27		Fout snelheidssensor	Schakel het hele systeem uit en weer in. Als het probleem aanhoudt, neem dan contact op met uw elektrische fietsenhandelaar.
28		Bescherming tegen oververhitting	Schakel het hele systeem uit en weer in. Als het probleem aanhoudt, neem dan contact op met uw elektrische fietsenhandelaar.

Code	LED's	Beschrijving	Actie om uit te voeren
--		Fout snelheidssensor	Controleer de snelheidssensormagneet op het achterwiel.

## 07 MATEN EN AFMETINGEN

### DUBBELE OPHANGING



EC786 / EC776

### ILYNX RACE CARBON

	h1	h2	h3	h4	h5	h6	h7	h8	h9	a1	a2	Standover	Reach	Stack
SM	400	100	516	573	686	453	1139	30	342.5	75.5	68.5	739	420	592
MD	420	110	516	595	709	453	1162	30	342.5	75.5	68.5	760	440	599
LA	440	120	516	615	730	453	1183	30	342.5	75.5	68.5	779	458	606

## 08 TECHNISCHE GEGEVENS

### ALGEMENE KENMERKEN

Eigenschap	Modellen	Specificaties
<b>Materiaal van het frame</b>		
<b>Voorste driehoek</b>	Alle	Carbon
<b>Achterbrug (liggende en staande achtervorken)</b>	Alle	Carbon
<b>Drijfstang</b>	Alle	Carbon
<b>Aanbevolen gebruik</b>	Alle	XC Down Country
<b>Maten</b>	Alle	S, M, L, XL
<b>Design van de vering</b>	Alle	Volledige vering, Split Pivot-systeem
<b>Veerweg van vork</b>	Alle	120
<b>Maximumlengte van de vork (as tot kroon)</b>	Alle	502.7mm
<b>Offset van de vork</b>	Alle	Raadpleeg de modelleverancier
<b>Afmetingen schokdemper</b>	Alle	Raadpleeg de modelleverancier
<b>Compatibiliteit met veerschokdempers</b>	Alle	Functie van schokdemper en veerafmetingen (neem contact op met de fabrikant)
<b>Richting</b>	Alle	1.5" - 1 1/8" Steerer
<b>Kettinglijn</b>	Alle	53mm
<b>Wielafmeting</b>	Alle	29"
<b>Maximumafmeting achterband</b>	Alle	2.4" (61mm)
<b>Maximumafmeting voorband</b>	Alle	Vork-functie
<b>Montage snelheidsmagneet</b>	Alle	6-boutrotor Op de remschijf
<b>Standaard achteras</b>	Alle	Boost 12x148
<b>Schroefgang achteras</b>	Alle	1mm
<b>Lengte van achteras</b>	Alle	192mm
<b>Diameter zadelpen</b>	Alle	31.6mm

### ALGEMENE KENMERKEN

Eigenschap	Modellen	Specificaties
<b>Diameter zadelklem</b>	Alle	Geïntegreerd
<b>Maximale plaatsing zadelpen</b>		
<b>S</b>	Alle	200mm
<b>M</b>	Alle	220mm
<b>L</b>	Alle	240mm
<b>XL</b>	Alle	240mm
<b>Compatibele telescopische zadelpen interne bedrading</b>	Alle	Ja
<b>Voorderailleur</b>	Alle	Nee, slechts 1X
<b>Maximale afmeting voorblad</b>	Alle	38t
<b>Minimale afmeting voorblad</b>	Alle	30t
<b>Compatibel voorblad, ovaal</b>	Alle	Nee
<b>Remtype</b>	Alle	Schijf
<b>Standaard achterremklauw</b>	Alle	Post Mount
<b>Maximale afmeting achterste remschijf</b>	Alle	203mm
<b>Minimale afmeting achterste remschijf</b>	Alle	180mm
<b>Compatibele kettinggeleider</b>	Alle	Ja
<b>ICGS</b>	Alle	Nee
<b>Bedrading</b>	Alle	Intern via DT en CS. Volledige behuizing
<b>Compatibele bedrading linkerachterrem</b>	Alle	Ja
<b>Compatibele bidonhouder</b>	Alle	Op alle maten, standaard XPRO bidonhouder die compatibel is met batterijen
<b>Compatibiliteit potentiometer</b>	Alle	Nee
<b>Compatibel met trailer/bagagedrager</b>	Alle	Nee
<b>Montage van spatbord</b>	Alle	Nee
<b>Montage kinderzitje</b>	Alle	Nee
<b>Aanbevolen maximumgewicht (fiets + uitrusting + bagage)</b>	Alle	165Kg

## SPECIFICATIES VAN DE MOTOR BH-2EXMAG

Eigenschap	Specificaties
Nominaal vermogen	250W
Spanning	36V
Type	Borstelloze gelijkstroom
Trapondersteuning	Tot 25 km/u
Maximaal koppel	65Nm
Gewicht	2100g
Trapondersteuningsmodi	6
Walk assist	Ja (houd de + knop ingedrukt)
Cadansbereik	130/min
Sensors	Cadans / Koppel / Snelheid
Systeemtechnologie	CAN bus

## SPECIFICATIES VAN DE LADER

Eigenschap	Specificaties
Ingang	100-240V. 50-60Hz. AC
Uitgang	42V
Oplaadstroom	4A
Temperatuurbereik van oplading	0°C - 40°C
Weergave van oplading	Via LED-indicator geïntegreerd in de lader.

## SPECIFICATIES VAN SNELHEIDSSENSOR

Eigenschap	Specificaties
Montage	Geïntegreerd in de linkerachterbasis (interne kabelgeleiding)
Magneet	Op de remschijf

## SPECIFICATIES VAN DE ACCU

Eigenschap	Specificaties
Spanning	36V
Capaciteit	540WH
Gewicht	3200g
Celpakket	30 (10S3P)
Lading	Met accu in het frame.
Afmetingen	462x67x49mm
Aansluiting	Kabel naar motor, oplaadpoort en bedieningsschakelaar
Waterdichtheid	IP65

## EXTERNE BATTERIJ SPECIFICATIES

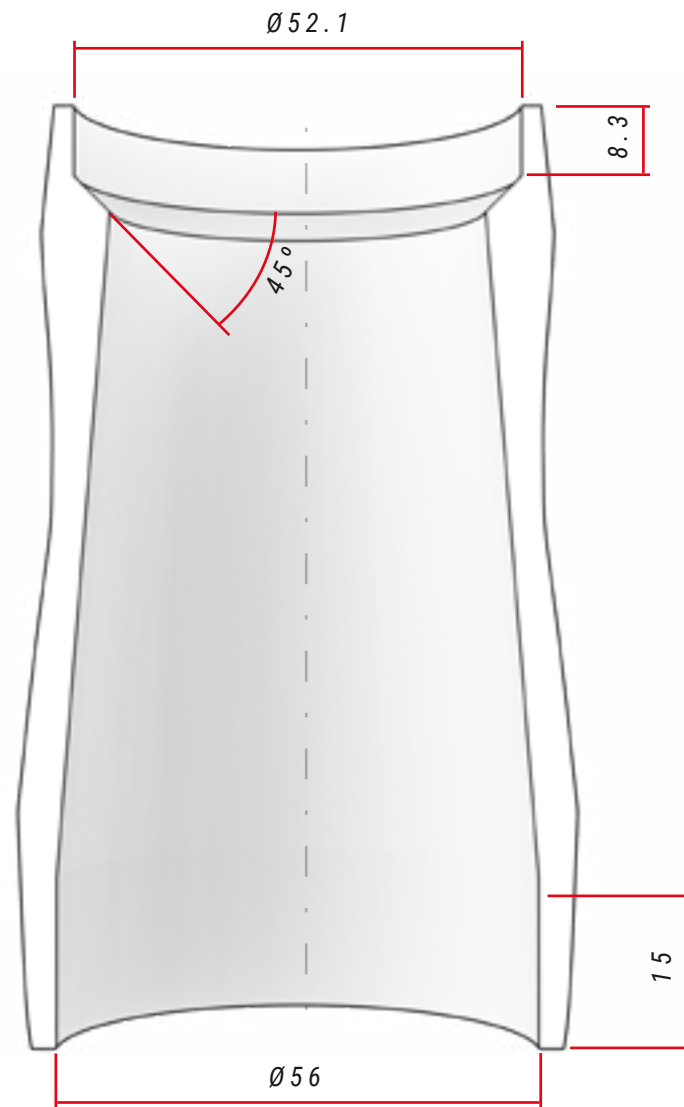
Eigenschap	Specificaties
Spanning	36V
Capaciteit	180WH
Gewicht	1000g
Celpakket	10 (10S1P)
Opladen	Accu in bidonhouder en fiets erop
Afmetingen	L192, Ø73 mm
Verbinding	Kabel naar motor
Waterdichtheid	IP65

## BESTELSPECIFICATIES, IREMOTE

Eigenschap	Specificaties
Functies	Weergave van het laadniveau De assistentiemodus wijzigen Starten en stoppen Foutweergave

# 09 MONTAGE EN RESERVEONDERDELEN

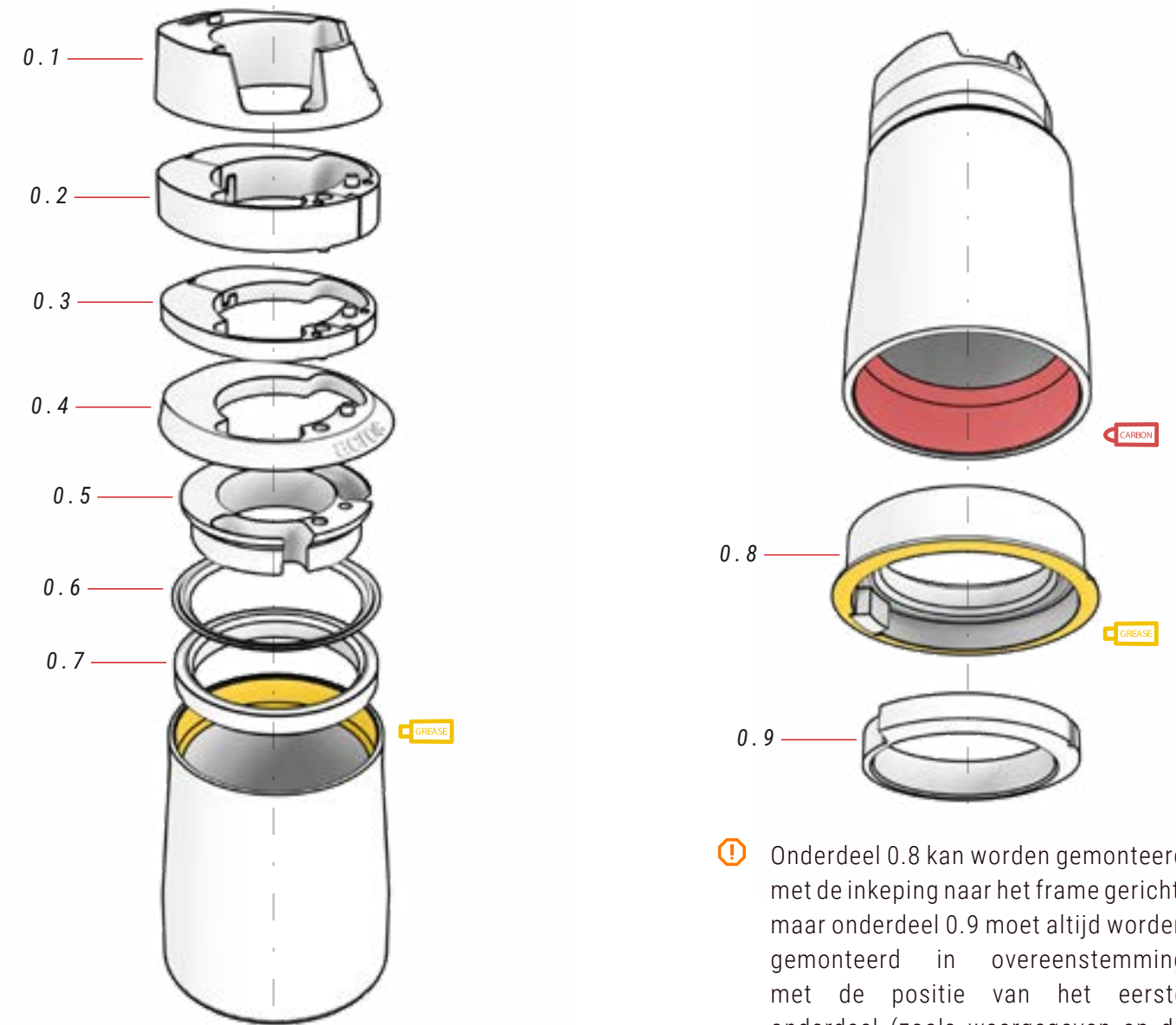
## AFMETINGEN VAN DE HOOFDBUIS



### SPECIFICATIES VAN HET BALHOOFD

	Type	Hoek van contact met compressiering / vorkspoor	Afmetingen van lager
<b>Boven</b>	1-1/8" Steerer	45°	42x52x7
<b>Onder</b>	1,5" Steerer	45°	40x52x7, R2

## HEADSET-MONTAGE



⚠ Onderdeel 0.8 kan worden gemonteerd met de inkeping naar het frame gericht, maar onderdeel 0.9 moet altijd worden gemonteerd in overeenstemming met de positie van het eerste onderdeel (zoals weergegeven op de afbeeldingen).

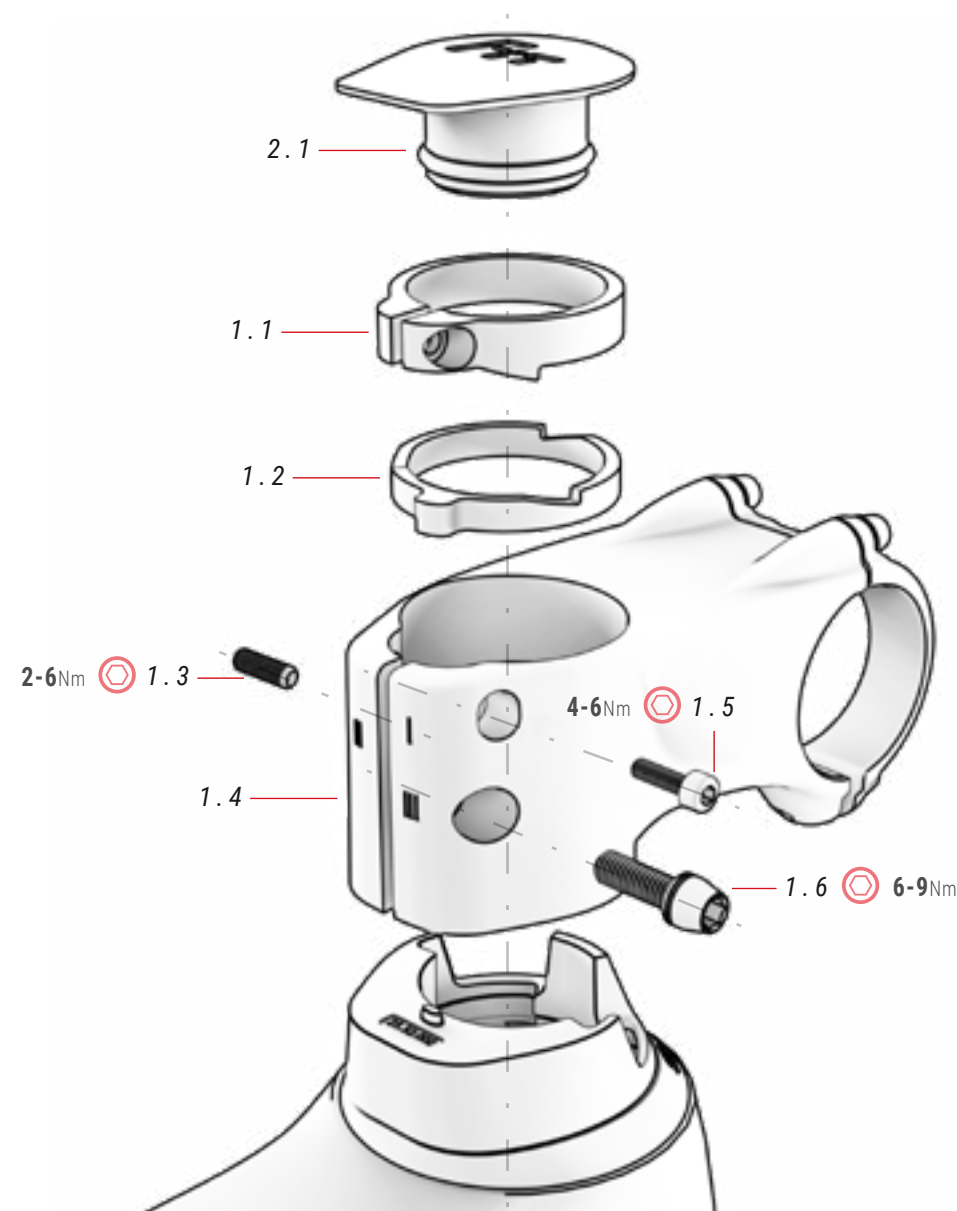
### 00 HEADSET

ref.: 383260100

Nr.	Item	Aantal
0.1	Bovenklep, kabelinvoer	1
0.2	Afstandsstuk 10 mm (2 stuks)	1
0.3	Afstandsstuk 5 mm (2 stuks)	1
0.4	Balhoofdafdekking	1
0.5	Kabelgeleidingsring	1

Nr.	Item	Aantal
0.6	Waterdichte ring	1
0.7	Hoekcontactlager 42x52x7	1
0.8	Stuurkom / Hoekcontactlager 40x52x7 / Block-Lock stuuranslag	1
0.9	1,5" basisplaat, Block-Lock	1

## FIT STEM-MONTAGE



VIDEO FIT STEM-MONTAGE-INSTRUCTIES



0

<https://youtu.be/hJOCBBYKQk>

⚠ Dankzij het sluitsysteem (1.1 en 1.2) kan de FIT-stuurpen speling elimineren zonder een ster te gebruiken. Volg zorgvuldig alle stappen die in de video worden beschreven om de stuurpen correct te monteren en ongelukken te voorkomen.

### 01 FIT-STUURPEN

ref.: 363293300

Nr.	Item	Aantal
1.1	Bovenste ring	1
1.2	Onderste ring	1
1.3	Koploze schroef	1
1.4	FIT-stuurpen	1

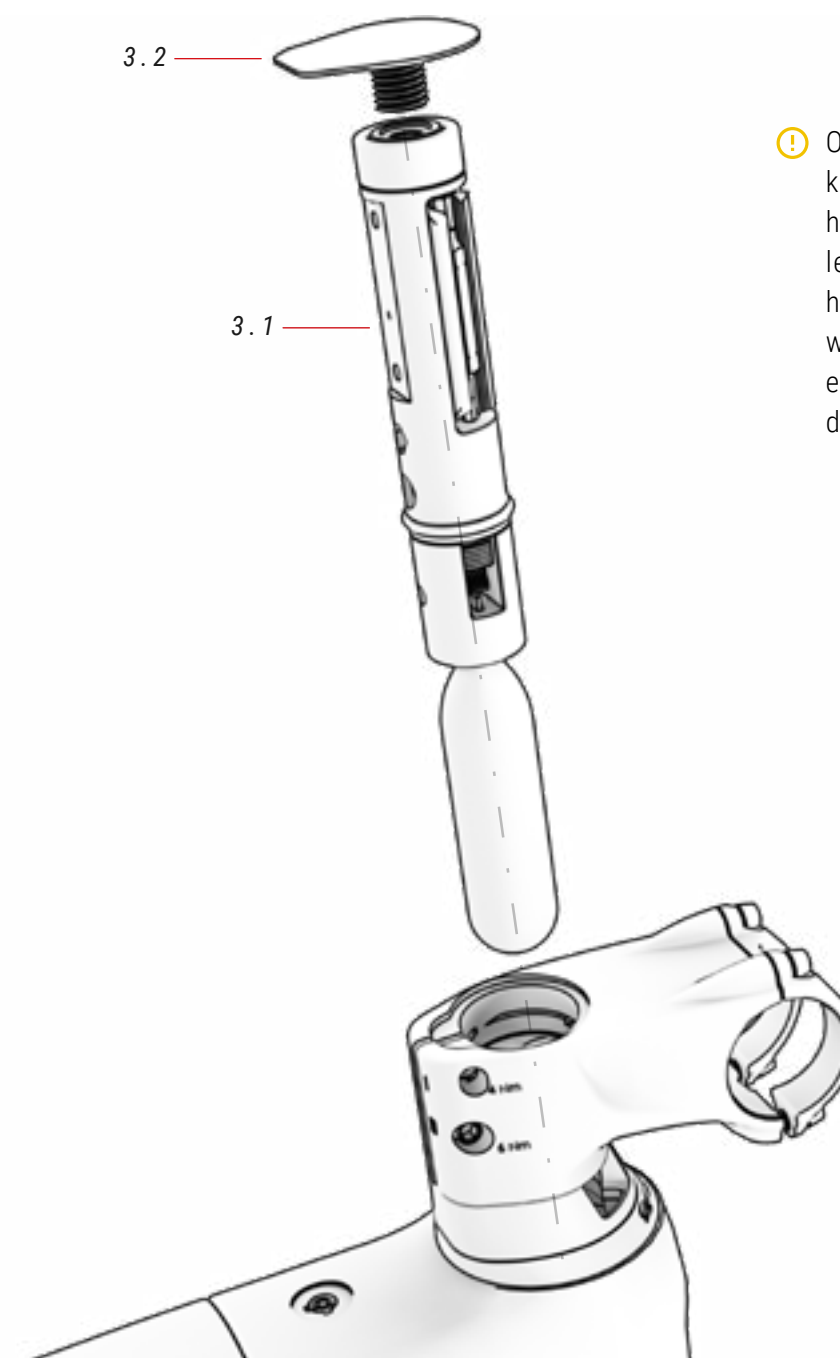
Nr.	Item	Aantal
1.5	Schroef	1
1.6	Schroef	1

### 02 FIT STANGKAP

ref.: 363293900

Nr.	Item	Aantal
2.1	Fit stangkap	1

## FIT BH GEREEDSCHAPMONTAGE

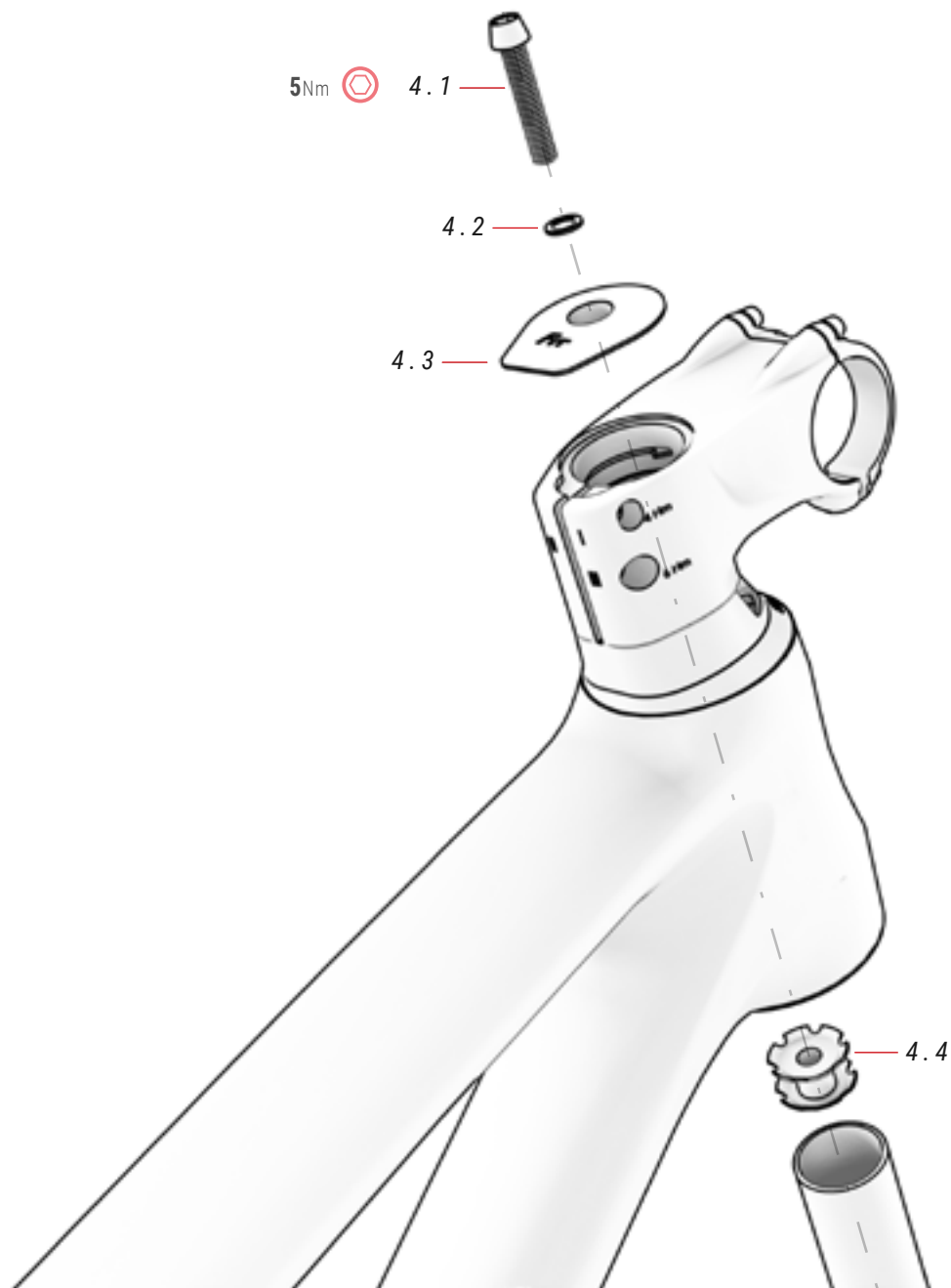


ⓘ Om het FIT-gereedschap te kunnen monteren, moet de helm van binnen volledig leeg zijn. Gebruik hiervoor het daarvoor voorziene FIT-wassysteem en verwijder eventuele obstakels zoals de spin in de balhoofdbuis.

### 03 FIT

Nr.	Item	Aantal
3.1	FIT (apart verkrijgbaar)	1
3.2	Schroefdraadafdekking voor FIT	1

## STUURSTEUNMONTAGE MET SPIN



### 04 COVER EN STER PASVORM ref.: 363297300

Nr.	Item	Aantal
4.1	Schroef	1
4.2	Ring	1

Nr.	Item	Aantal
4.3	Cover Fit	1
4.4	Spin	1

Dankzij het innovatieve ringsysteem van de FIT-stuurpen kunt u speling in de headset elimineren, waardoor de headset vrij blijft om het FIT-gereedschap erin te monteren. Als u het FIT-gereedschap niet monteert, kunt u met de FIT-stuurpen de headset desgewenst met het traditionele spin-systeem monteren. Hier zijn de stappen die u moet volgen om het stuur te monteren met behulp van het stersysteem:

**⚠** Als u de in dit hoofdstuk beschreven stappen niet volgt, kan dit leiden tot een ernstig ongeval. Zorg ervoor dat u op elke schroef het aangegeven aanhaalmoment aanbrengt.

**1. STEEK DE STER IN DE STUURBUIS VAN DE VORK.**



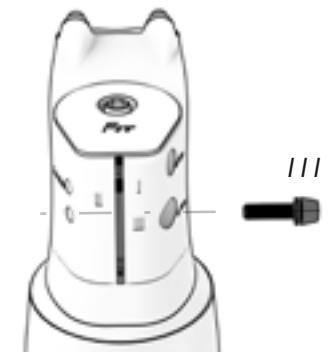
**⚠** Het is raadzaam om een stomp te gebruiken om ervoor te zorgen dat de spin perfect uitgelijnd in de balhoofdbuis wordt gestoken.

**2. STEEK DE VORK IN DE STUURKOLOM EN DRAAI DE BOVENSTE SCHROEF VAST (5 NM) OM EVENTUELE SPELING TE ELIMINEREN.**



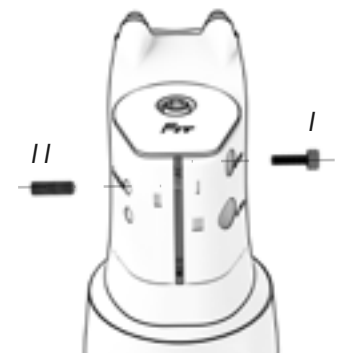
**⚠** De sluitringen hebben geen nut bij het toevoegen van de spin. Je kunt er daarom voor kiezen om ze te verwijderen of in de steel op te bergen.

**3. DRAAI DE "III"-SCHROEF OP DE STUURPEN VAST OM HET BALHOOFDSAMENSTEL VAST TE ZETTEN.**



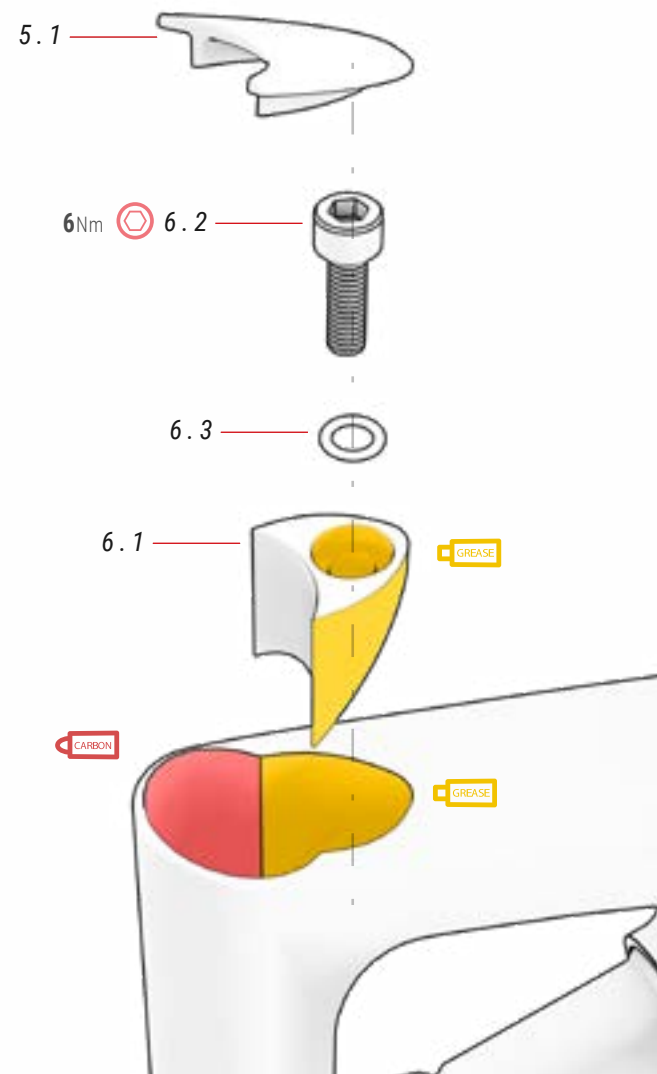
**⚠** De stuurpen moet perfect uitgelijnd zijn met het wiel.

**4. ALS U DE RINGEN NIET VERWIJDELT, DRAAI DAN EERST SCHROEF "II" VAST EN VERVOLGENS SCHROEF "I". OM DE STANG TE VERWIJDEREN, BEGINT U MET HET VERWIJDEREN VAN SCHROEF "II".**



**⚠** Het doel van het aandraaien van de schroeven is om te voorkomen dat de ringen bewegen. Oefen daarom niet te veel koppel uit.

## MONTAGE VAN HET GEÏNTEGREERDE ZADELPENVERGREDELINGSSYSTEEM



### 05 STAAFDEKSEL

ref.: 381528300

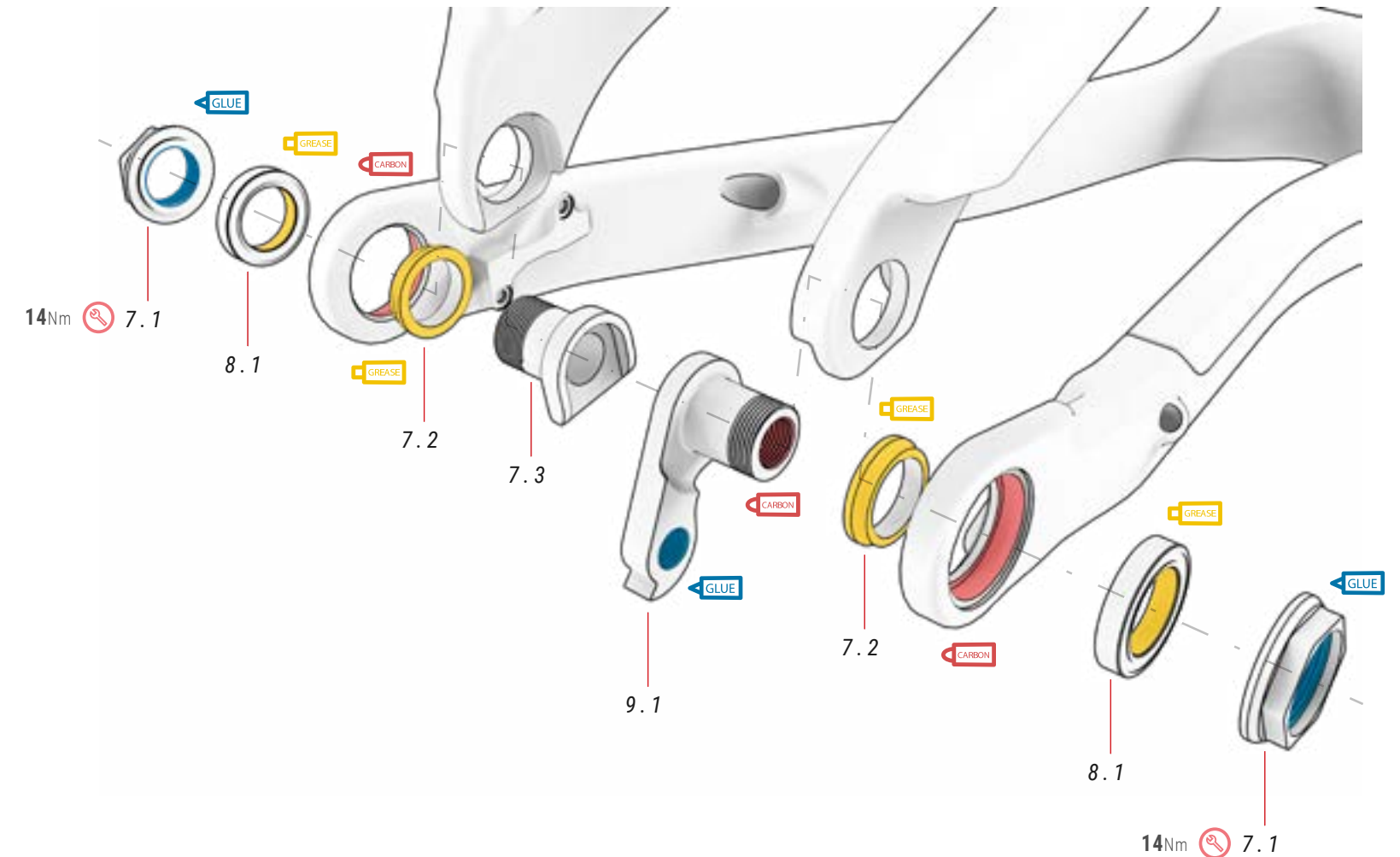
Nr.	Item	Aantal
5.1	Staafafdekking	1

### 06 ZADELKLEM

ref.: 386139300

Nr.	Item	Aantal
6.1	Slangklem	1
6.2	Schroef M6xP1,0x25 mm	1
6.3	Ring D6x10x1 mm	1

## GESPLITSTE PIVOT ACHTERWIELAS EN DERAILLEUR HANGOUT



### 07 GESPLITSTE DRAAIONDERDELEN

ref.: 381520400

Nr.	Item	Aantal
7.1	Noten	2
7.2	Ring	2
7.3	Schroef	1

### 08 LUG-LAGERDERAILLEUR

ref.: 381520500

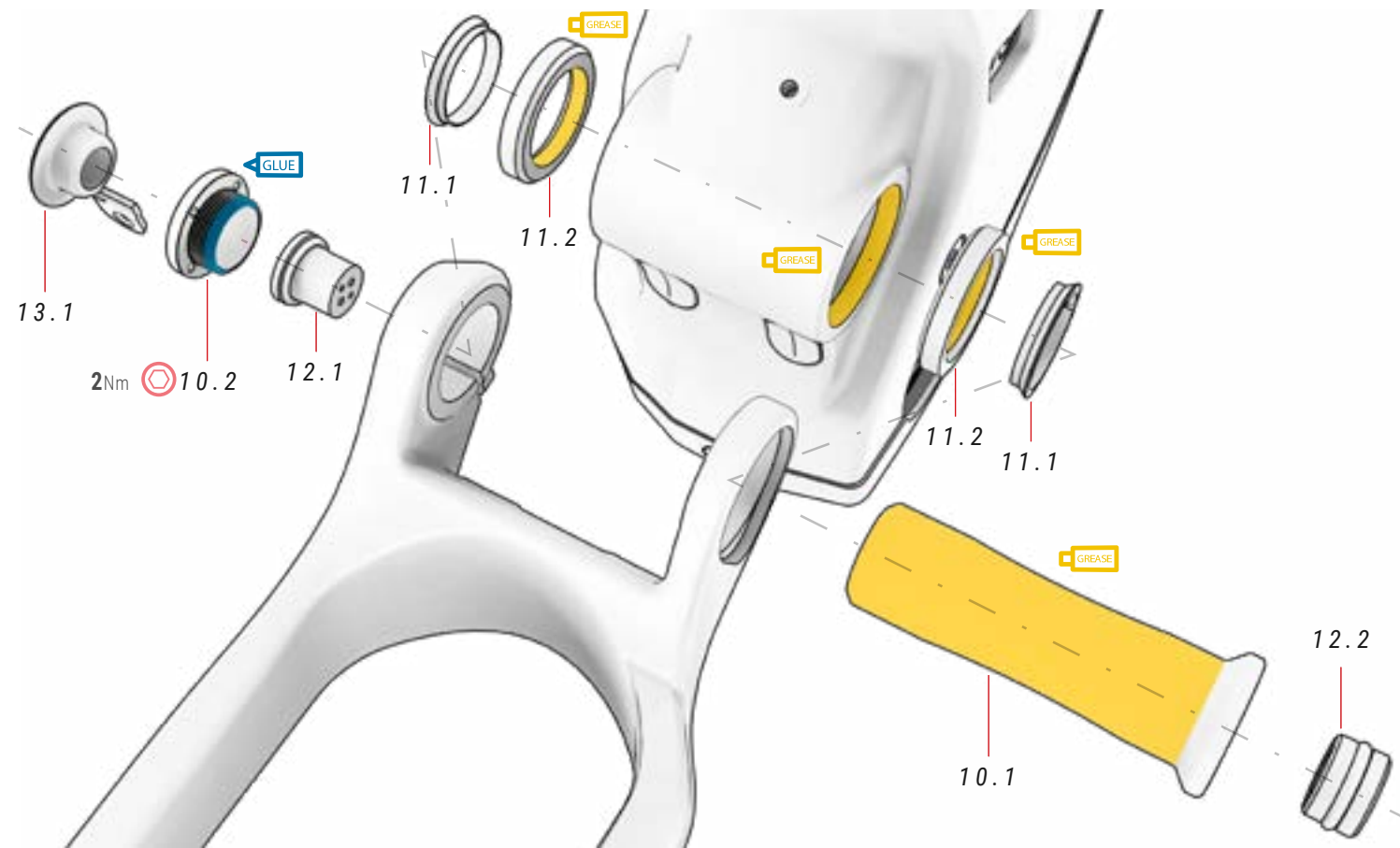
Nr.	Item	Aantal
8.1	Derailleurhangerlager 17x26x5 mm	2

### 09 DERAILLEUR-HANGOUT

ref.: 381551800

Nr.	Item	Aantal
9.1	Derailleurhanger	1

## HOOFDDRAAIPIJNT VAN DE DRAAIARM



ⓘ Onderdeel 10.2 mag niet meer dan 2 Nm worden aangedraaid, aangezien het zijn functie heeft om speling te voorkomen. Schroef 12.2 is verantwoordelijk voor het volledig vastzetten van onderdeel 10.2 en de rest van de achterbrugconstructie.

### 10 ZWENKARMAS ref.: 381520900

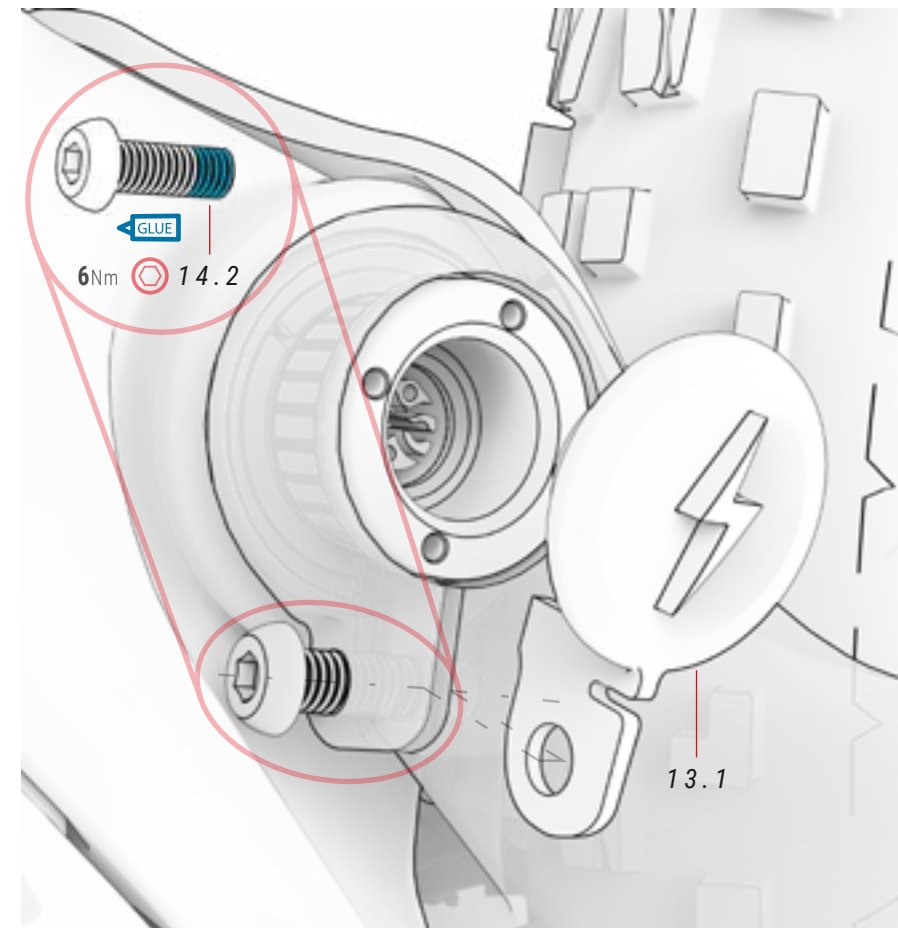
Nr.	Item	Aantal
10.1	Steekas	1
10.2	Schroef	1

### 11 DRAAIARM ONDERDELEN ref.: 381521000

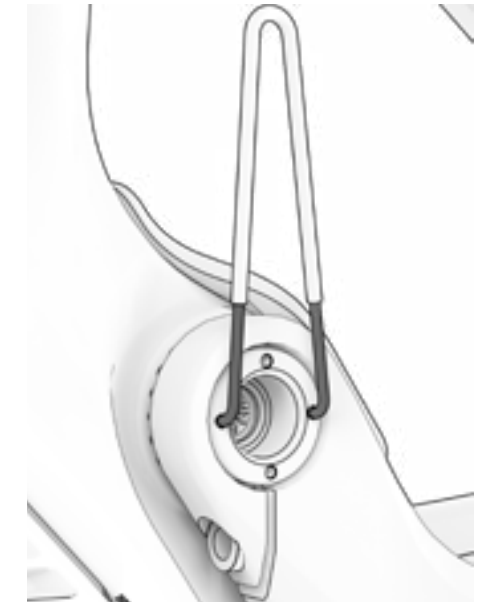
Nr.	Item	Aantal
11.1	Flexibele stopcontact	2
11.2	Lagers 17x26x5 mm	2

### 12 LAADHAVEN ref.: 386134800

Nr.	Item	Aantal
12.1	Laadhaven	1
12.2	Plug	1



⚠ Voor het monteren of verwijderen van onderdeel 10.2 moet schroef 14.2 altijd losgedraaid worden. Onderdeel 10.2 is ontworpen om in en uit te worden geschroefd met behulp van het gereedschap "Pin Spanner" of een soortgelijk gereedschap (gatdiameter van 2,4 mm).



### 13 OPLAADDEURKAP ref.: 381549500

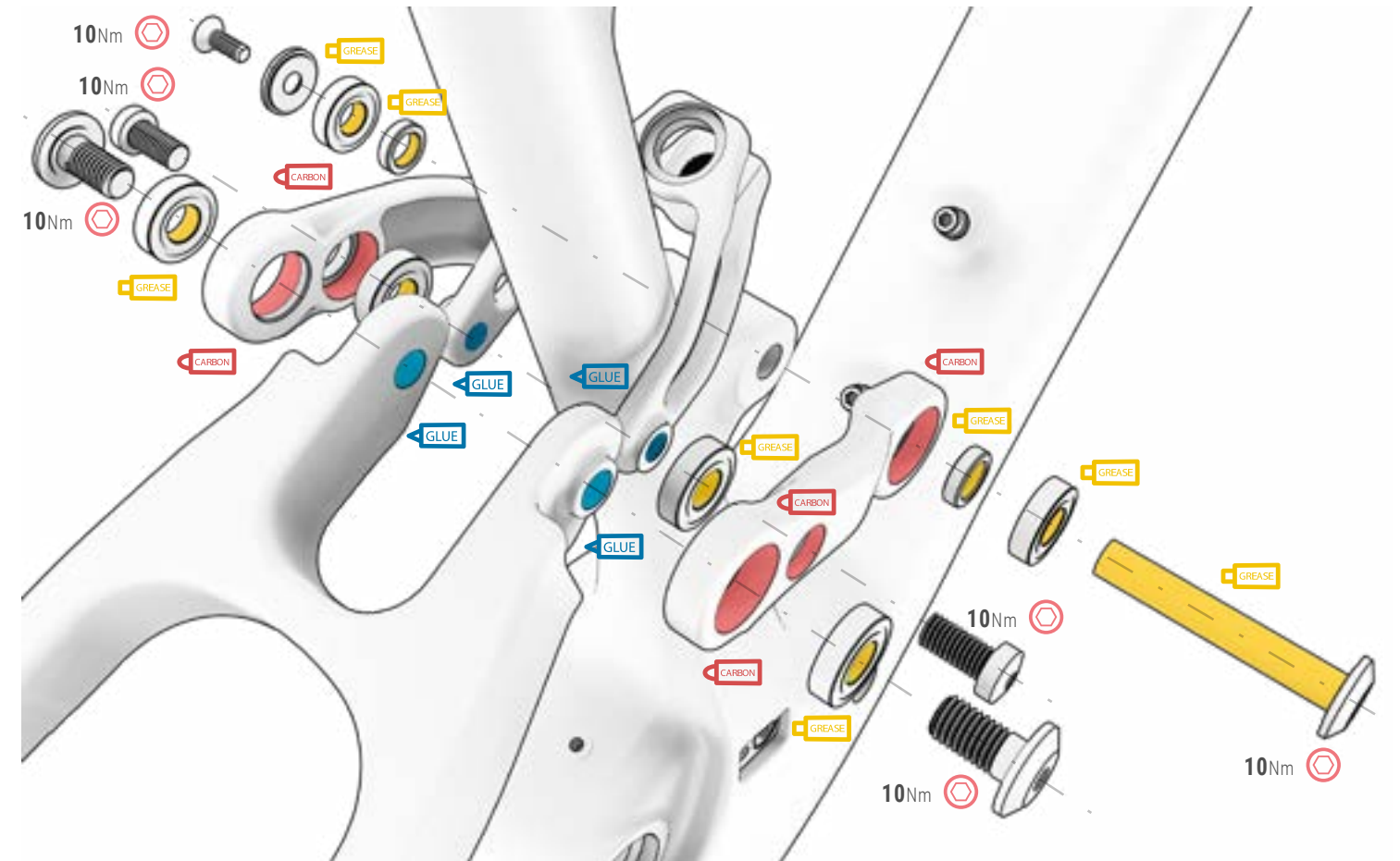
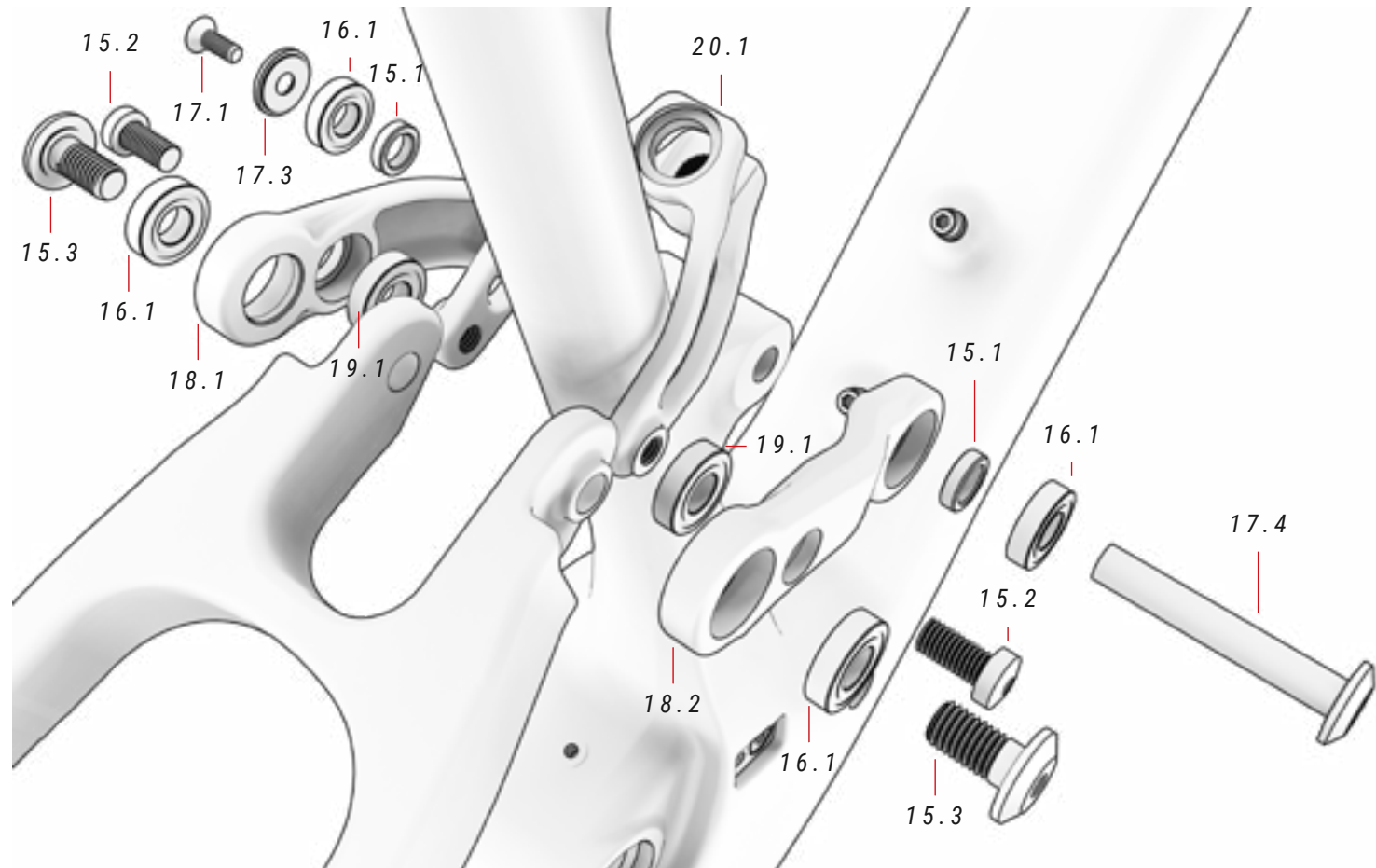
Nr.	Item	Aantal
13.1	Afdekking van de oplaaddeur	1

### 14 PLASTIC ITEMS ref.: 381521300

Nr.	Item	Aantal
14.1	BH-paalmontage	2
14.2	Achterbrug schroef	1
14.3	Kabelbeheerafdekking	2
14.4	Kabelbeheerdeksel naar externe batterij	2

Nr.	Item	Aantal
14.5	Schroef	1
14.6	Schroef	2
14.7	Ring	1
14.8	Ring	1
14.9	Ring	1
14.10	Schroef voor modderbeschermer	1
14.11	Kabelbeheerafdekking	2

# GEDETAILLEERDE AANZICHT VAN DE TREKSTANG



## 15 RINGS EN SCHROEVEN ref.: 381520600

Nr.	Item	Aantal
15.1	Ring Ø16xØ10,2x4,5 mm	2
15.2	Schroef M8xP1,25x16 mm	2
15.3	Schroef M10xP1,5x19 mm	2

## 16 LAGERS ref.: 381520700

Nr.	Item	Aantal
16.1	Lagers 10x22x6 mm	4

## 17 AS ONDERDELEN ref.: 381521100

Nr.	Item	Aantal
17.1	Schroef M6x16 mm	2
17.2	Steekas Ø7,95x59,4xM6xP1,0x15 mm	1
17.3	Stopcontact	1
17.4	Steekas Ø9,9x66LxM6xP1,0x15	1

## 18 SCHAKELAAR ref.: 341103300

Nr.	Item	Aantal
18.1	Linker rocker	1
18.2	Rechter rocker	1

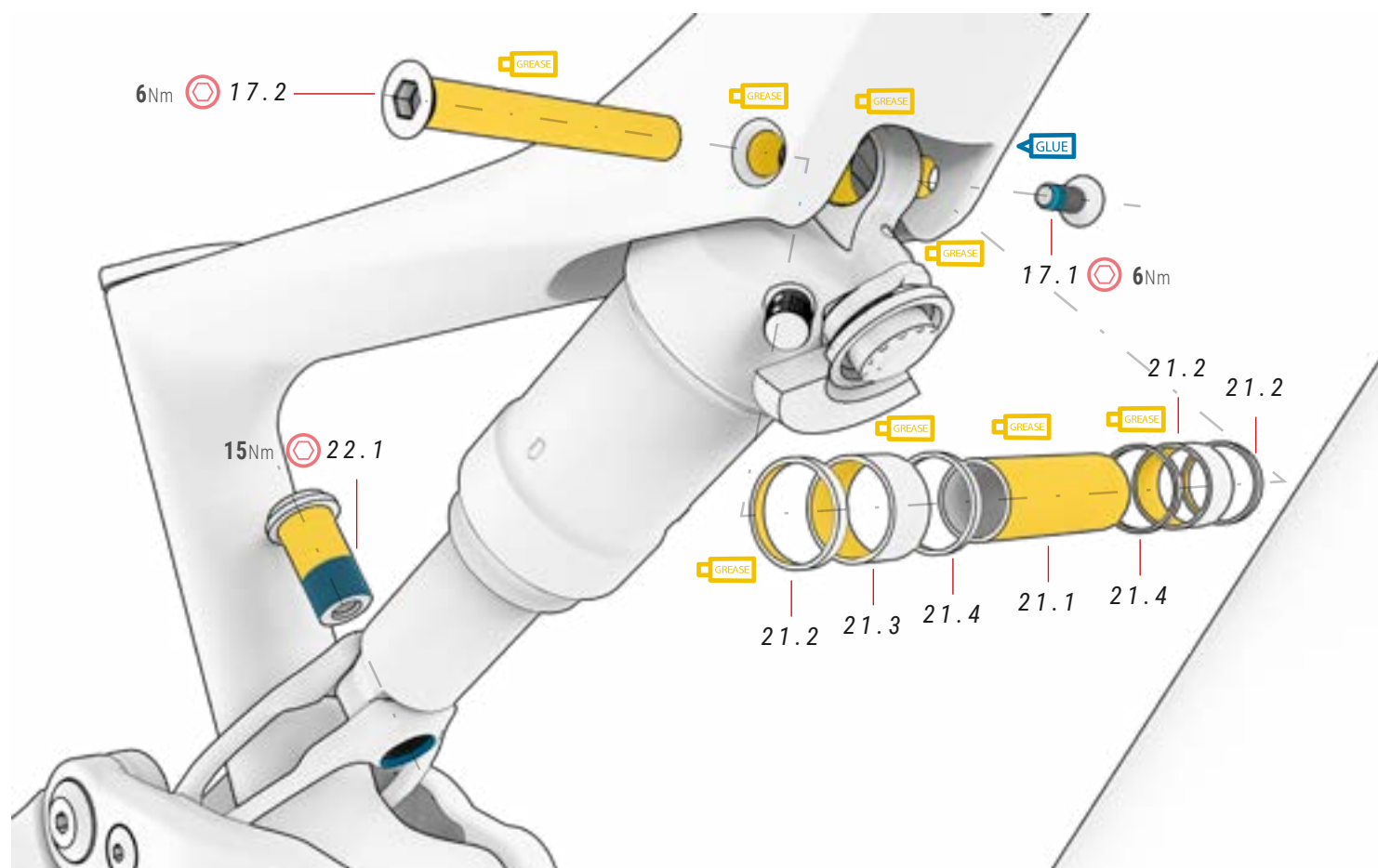
## 19 LAGERS ref.: 381520800

Nr.	Item	Aantal
19.1	Lagers 8x19x6 mm	2

## 20 DRIJFSTANG ref.: 391732300

Nr.	Item	Aantal
20.1	Drijfstang	1

## SCHOKDEMPERSMONTAGE



### 17 AS ONDERDELEN

ref.: 381521100

Nr.	Item	Aantal
17.1	Schroef M6x16 mm	2
17.2	Steekas Ø7.95x59.4xM6xP1.0x15 mm	1
17.3	Stopcontact	1
17.4	Steekas Ø9.9x66LxM6xP1.0x15	1

### 21 PIN EN SCHEIDERS

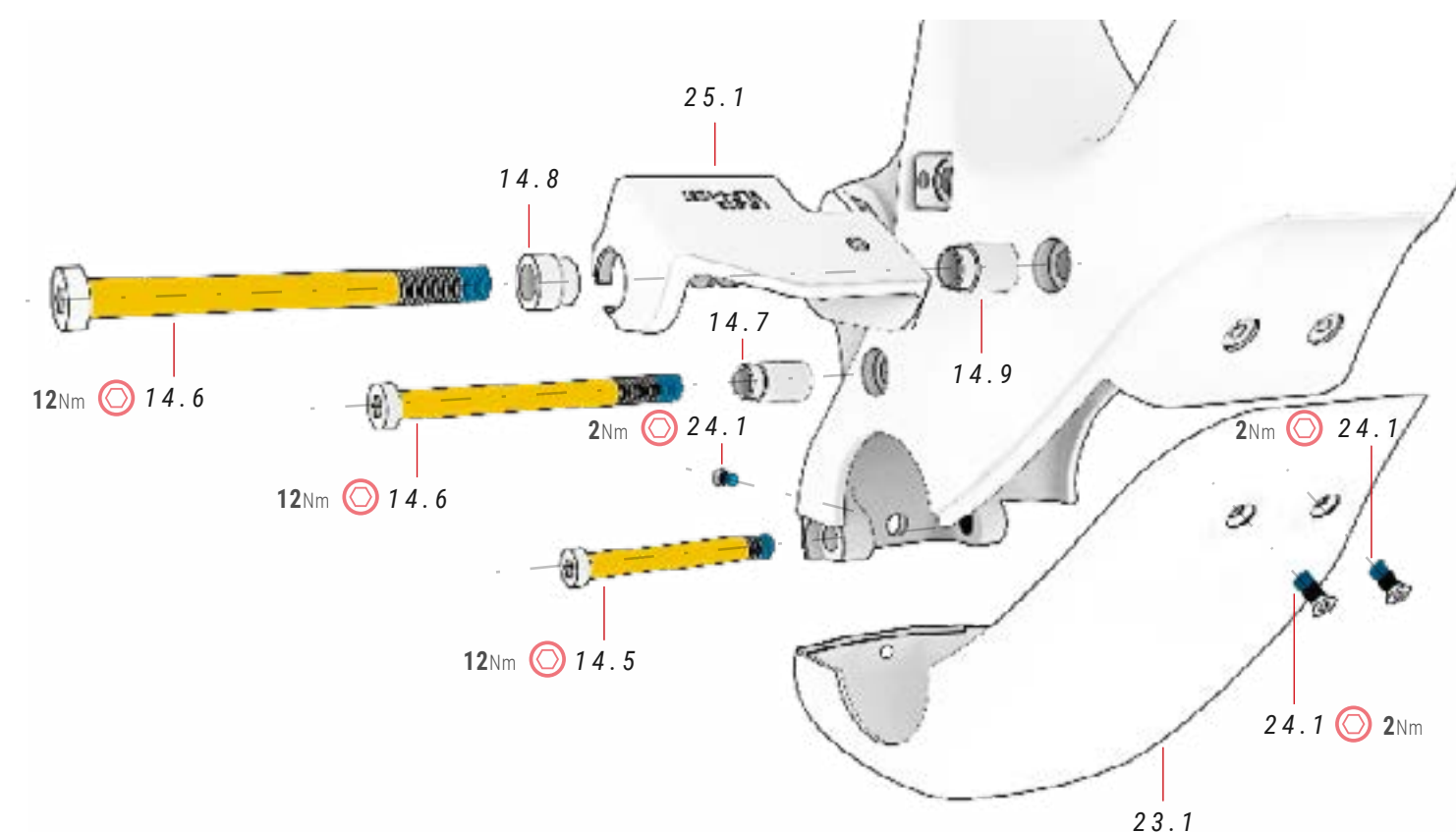
Nr.	Item	Aantal
21.1	Steekas	1
21.2	Scheidingsteken	2
21.3	Scheidingsteken	2
21.4	Scheidingsteken	2

### 22 VORK SCHROEF

ref.: 391732400

Nr.	Item	Aantal
22.1	Vork schroef	1

## MOTORKAPPEN



### 14 PLASTIC ITEMS

ref.: 381521300

Nr.	Item	Aantal
14.1	BH-paalmontage	2
14.2	Achterbrug schroef	1
14.3	Kabelbeheerafdekking	2
14.4	Kabelbeheerdeksel naar externe batterij	2
14.5	Schroef	1
14.6	Schroef	2
14.7	Ring	1
14.8	Ring	1
14.9	Ring	1
14.10	Schroef voor modderbeschermer	1
14.11	Kabelbeheerafdekking	2

### 23 KAP

ref.: 381524500

Nr.	Item	Aantal
23.1	Kap	1

### 24 MOTORKAPSCHROEF

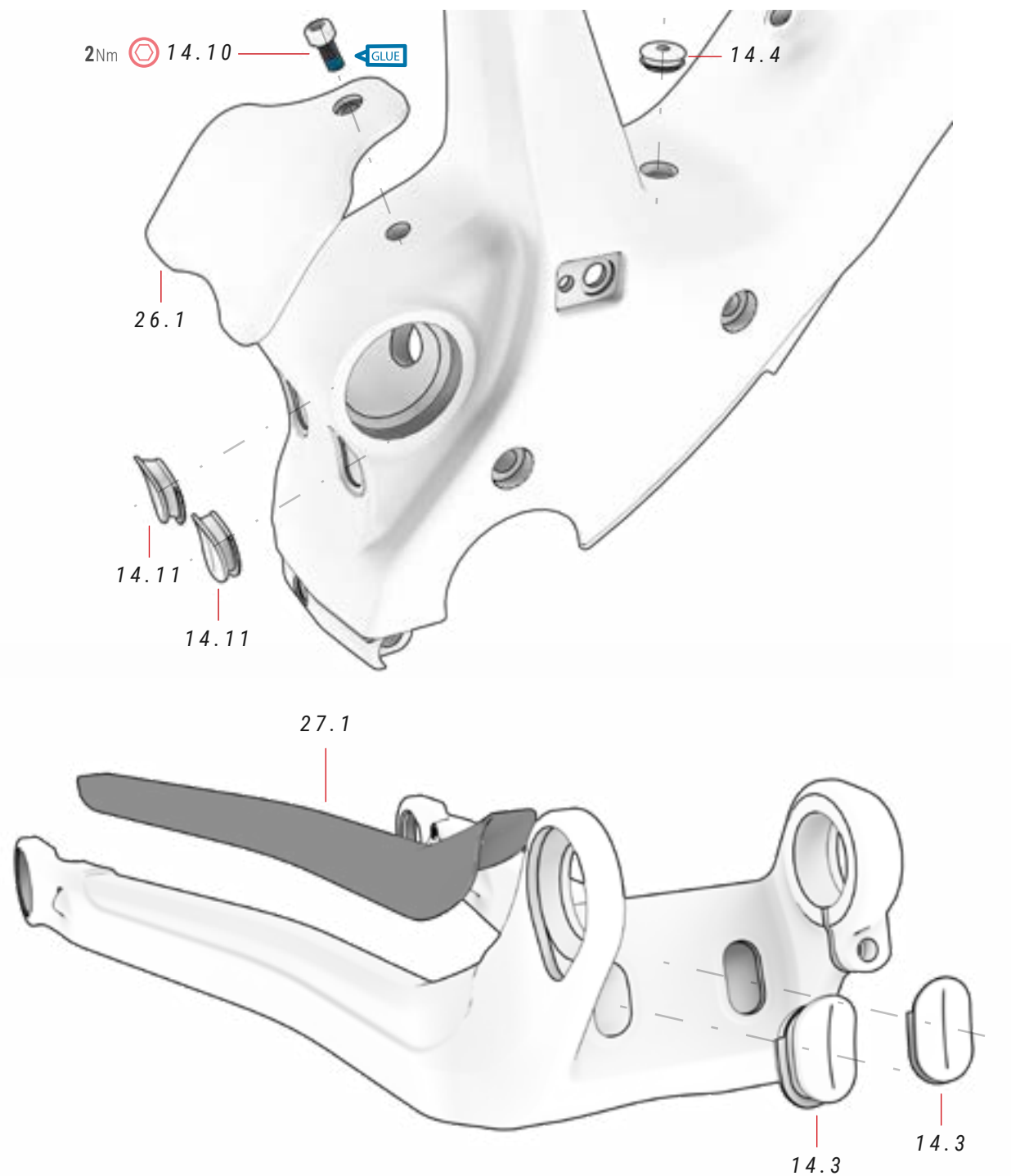
Nr.	Item	Aantal
24.1	Bovenste schroef	3

### 25 ONTLAADPOORT DE BATTERIJBASIS

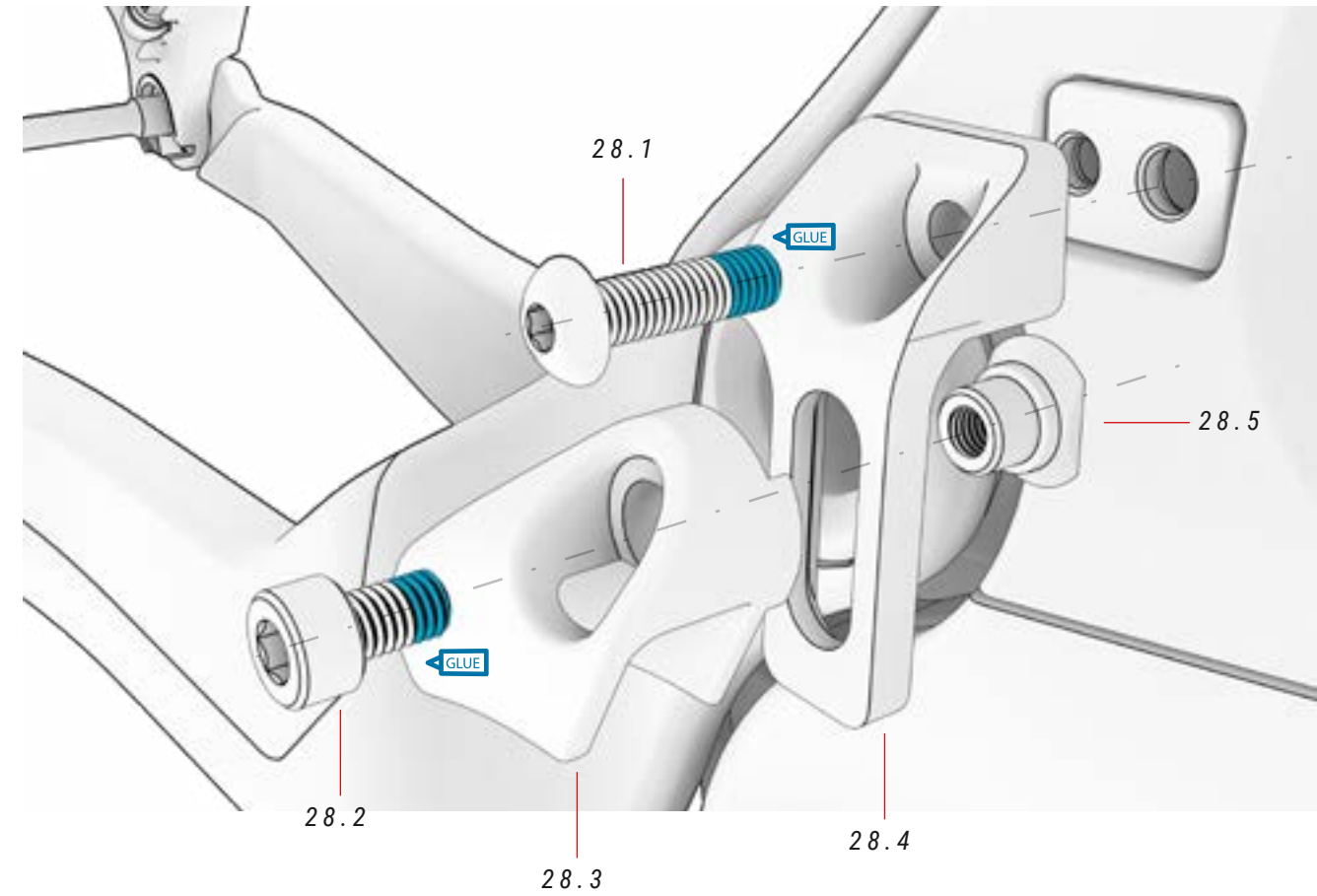
ref.: 386221400

Nr.	Item	Aantal
25.1	Ontladingspoort van de basisbatterij	1

## BESCHERMERS



## KETTINGGIDS



### 26 MODDERBESCHERMER *ref.: 386230700*

Nr.	Item	Aantal
26.1	Modderbeschermer	1

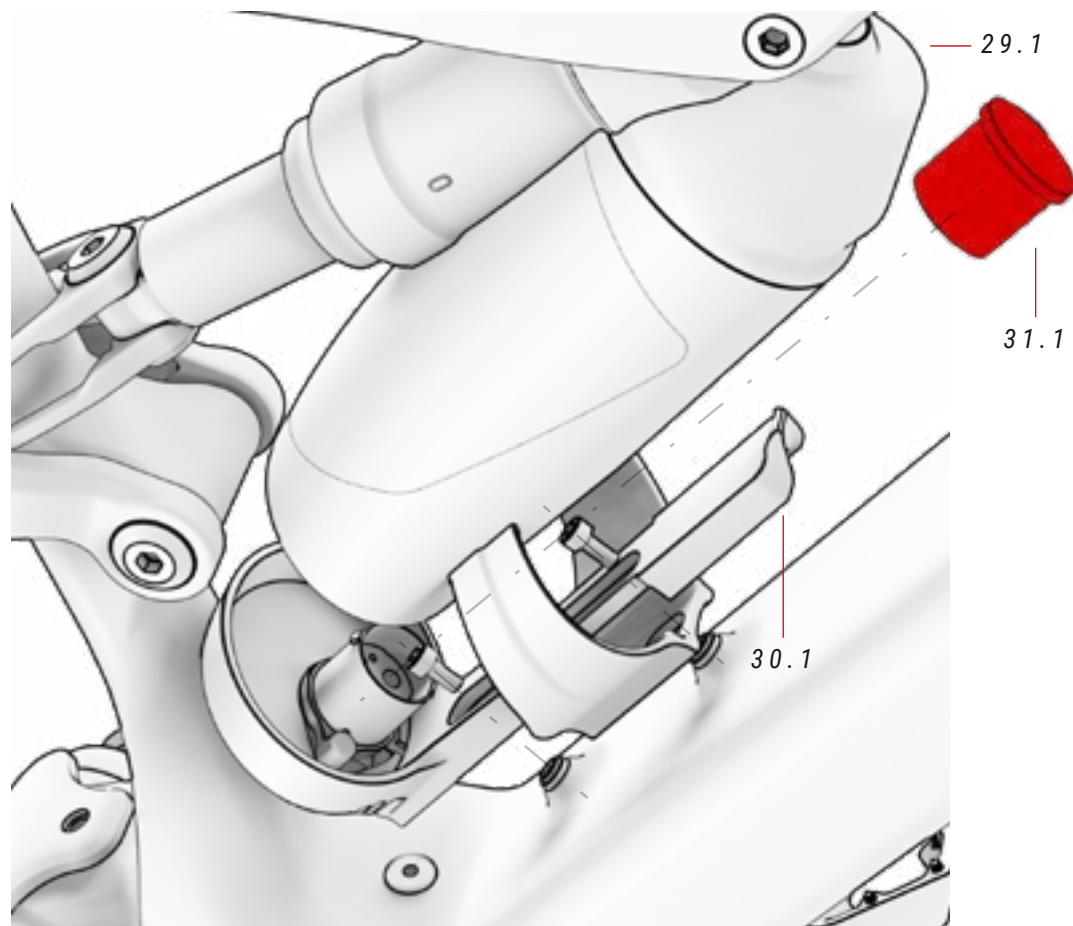
### 27 KETTINGBESCHERMING *ref.: 393234700*

Nr.	Item	Aantal
27.1	Kettingbeschermer	1

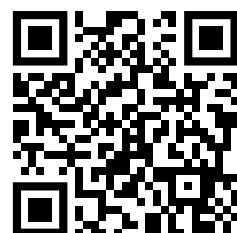
### 28 KETTINGGIDS *ref.: 363296300*

Nr.	Item	Aantal
28.1	Schroef	1
28.2	Schroef	3
28.3	Gids stuk	1
28.4	Steun	1
28.5	Bevestigingsdeel	2

## EXTERNE BATTERIJ



XPRO DD  
MONTAGEVIDEO VOOR DE  
FLESSENHOUDER



0

<https://youtu.be/UrMfZvXCPnA>

⚡ Raadpleeg het onderdeel "Onderdelenschema elektrisch systeem" van deze handleiding om alle elektrische componenten correct te monteren.

⚠ Het plaatsen van schroeven die te lang zijn, kan schade aan de batterij veroorzaken, wat niet door de garantie wordt gedekt. Forceer de schroeven nooit.

### 14 PLASTIC ITEMS

ref.: 381521300

Nr.	Item	Aantal
14.1	BH-paalmontage	2
14.2	Achterbrug schroef	1
14.3	Kabelbeheerafdekking	2
14.4	Kabelbeheerdeksel naar externe batterij	2
14.5	Schroef	1
14.6	Schroef	2
14.7	Ring	1
14.8	Ring	1
14.9	Ring	1

Nr.	Item	Aantal
14.10	Schroef voor modderbeschermer	1
14.11	Kabelbeheerafdekking	2

### 29 XPRO DD ACCU KAN

ref.: 387331000

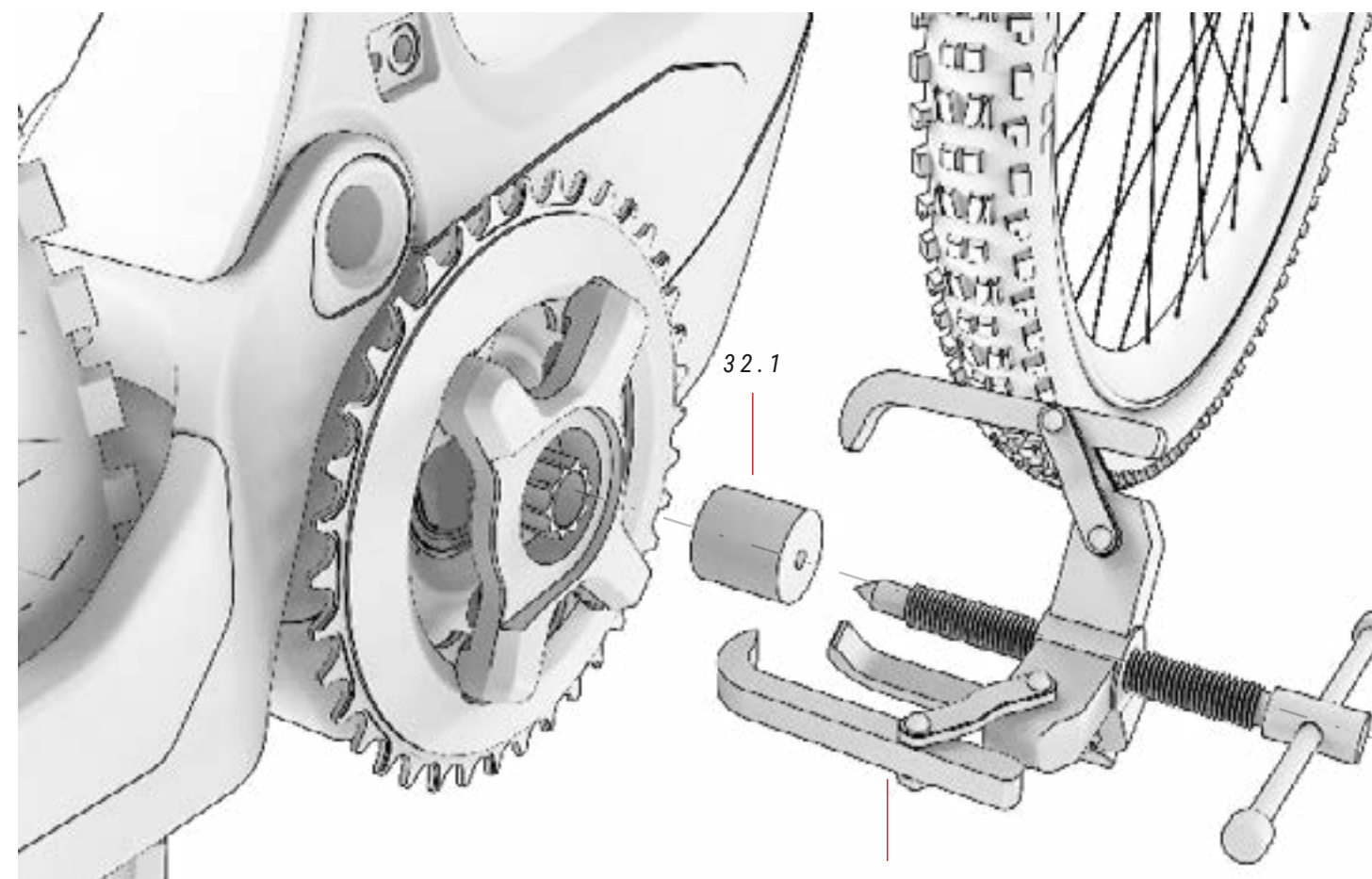
Nr.	Item	Aantal
29.1	XPro DD batterijfles	1

### 30 XPRO DD BOTTLE CAGE KIT

ref.: 387331100

Nr.	Item	Aantal
30.1	XPro DD bidonhouder	1

## BH-2EXMAG MOTOR DRIJFSTANG



### 31 OPLAADPOORTAANSLUITING

ref.: 386139400

Nr.	Item	Aantal
31.1	Oplaadpoort aansluiting	1

### 32 GEGROEFD MOER GEREEDSCHAP

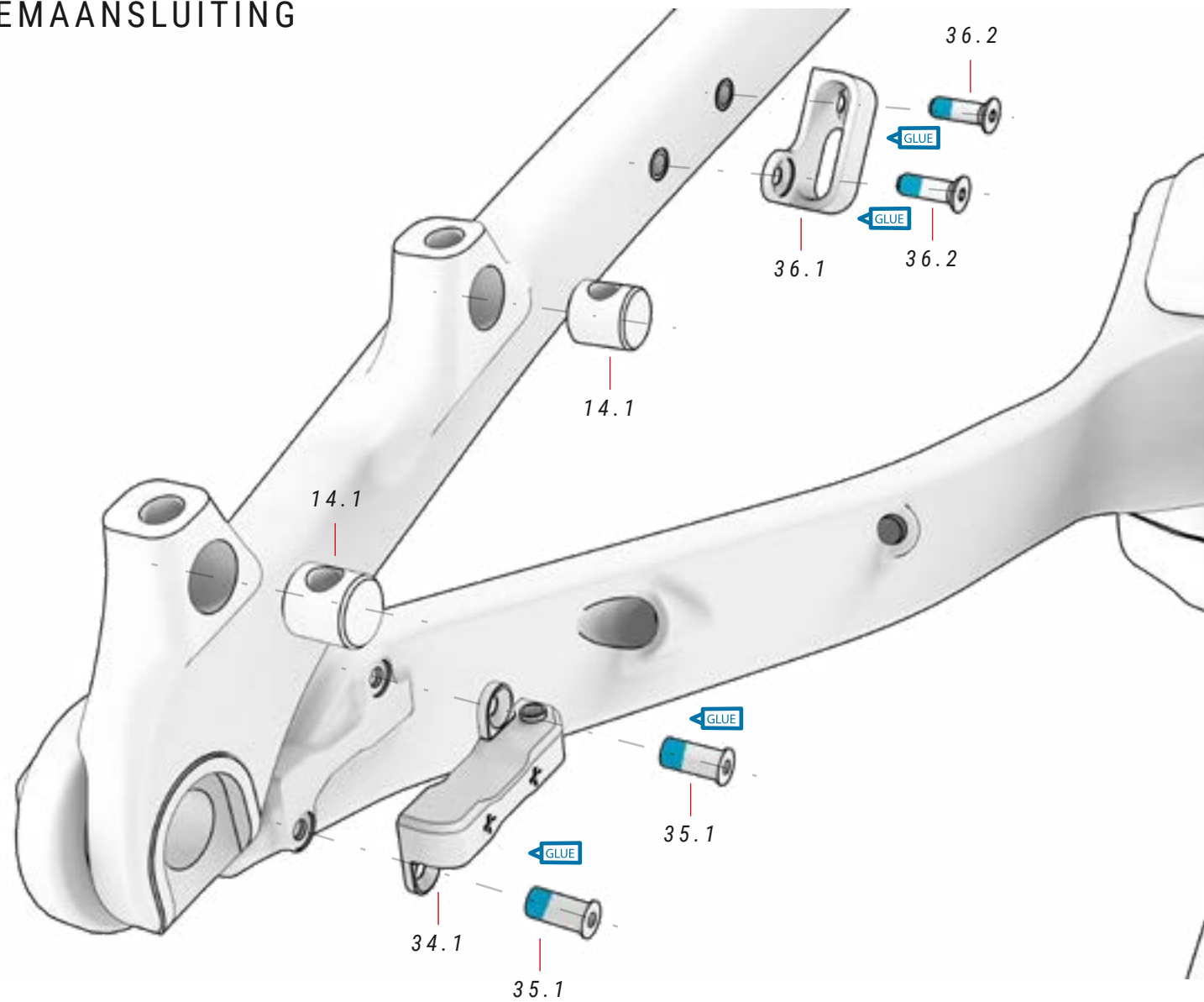
ref.: 387244400

Nr.	Item	Aantal
32.1	Gereedschap voor gegroefde moeren	1

### 33 DRIJFSTANGAFZUIGER MET STEKKER

Nr.	Item	Aantal
33.1	Drijfstangtrekker met dop	1

## SNELHEIDSSENSOR, KABELGELEIDERS EN KOPSCHROEF VOOR REMAANSLUITING



### 34 SNELHEIDSSENSOR ref.: 387344900

Nr.	Item	Aantal
34.1	Geïntegreerde snelheidssensor	1

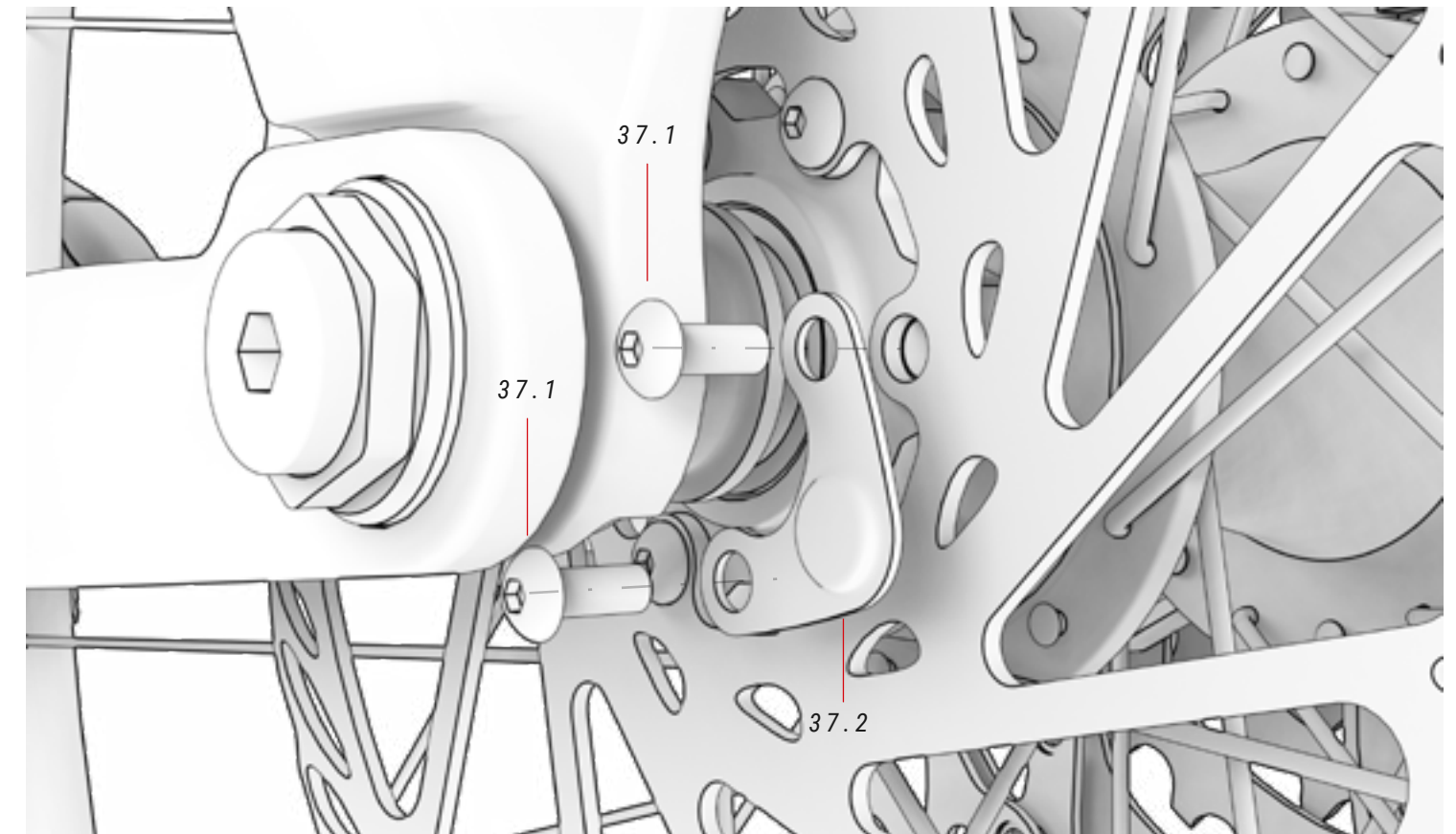
### 35 SNELHEIDSSENSOR SCHROEF

Nr.	Item	Aantal
35.1	Snelheidssensor schroef	2

### 36 KABEL- EN SCHROEFGELEIDER

Nr.	Item	Aantal
36.1	Kabelgeleider	1
36.2	Kabelgeleidingsschroef	2

## SNELHEIDSSENSOR MAGNEET



### 14 PLASTIC ITEMS ref.: 381521300

Nr.	Item	Aantal
14.1	BH-paalmontage	2
14.2	Achterbrug schroef	1
14.3	Kabelbeheerafdekking	2
14.4	Kabelbeheerdeksel naar externe batterij	2
14.5	Schroef	1
14.6	Schroef	2
14.7	Ring	1
14.8	Ring	1
14.9	Ring	1

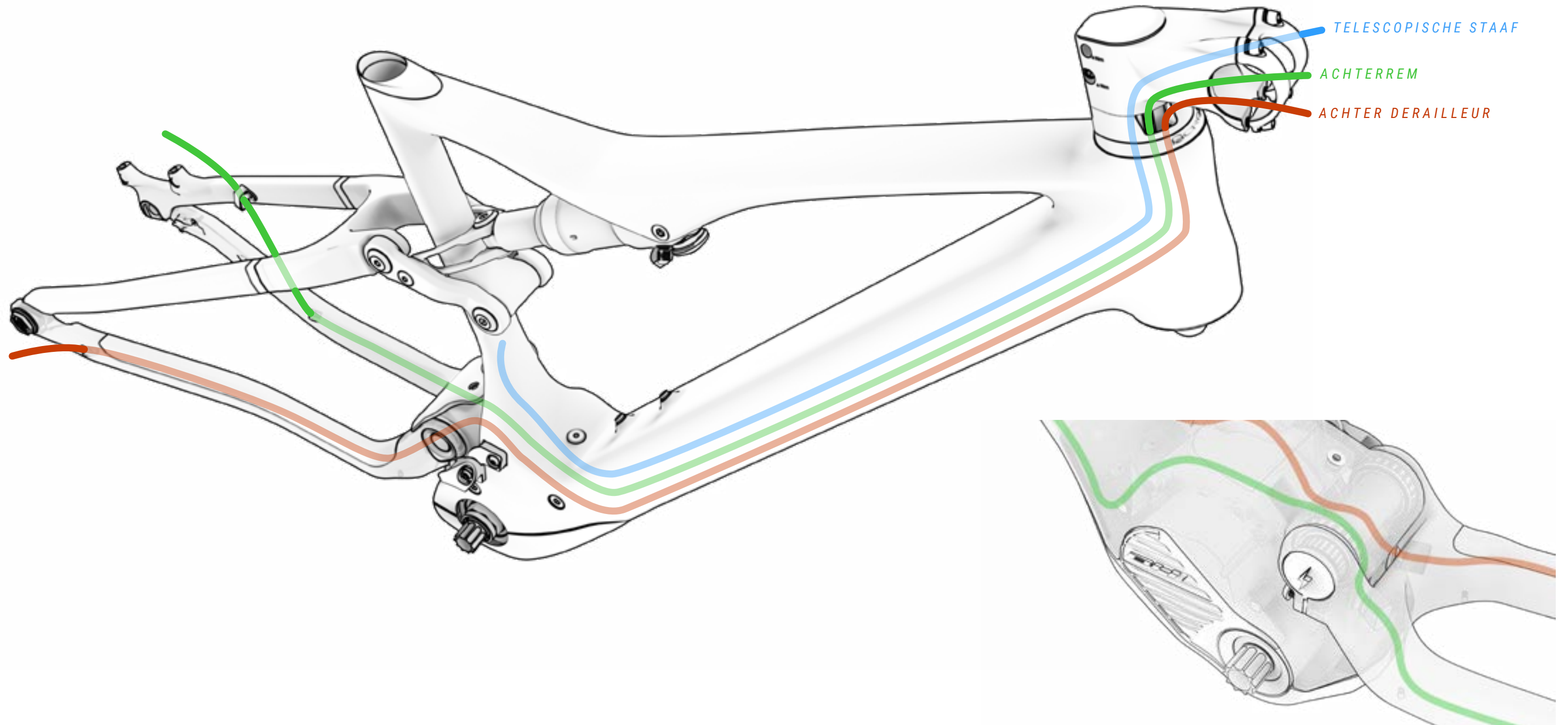
Nr.	Item	Aantal
14.10	Schroef voor modderbeschermer	1
14.11	Kabelbeheerafdekking	2

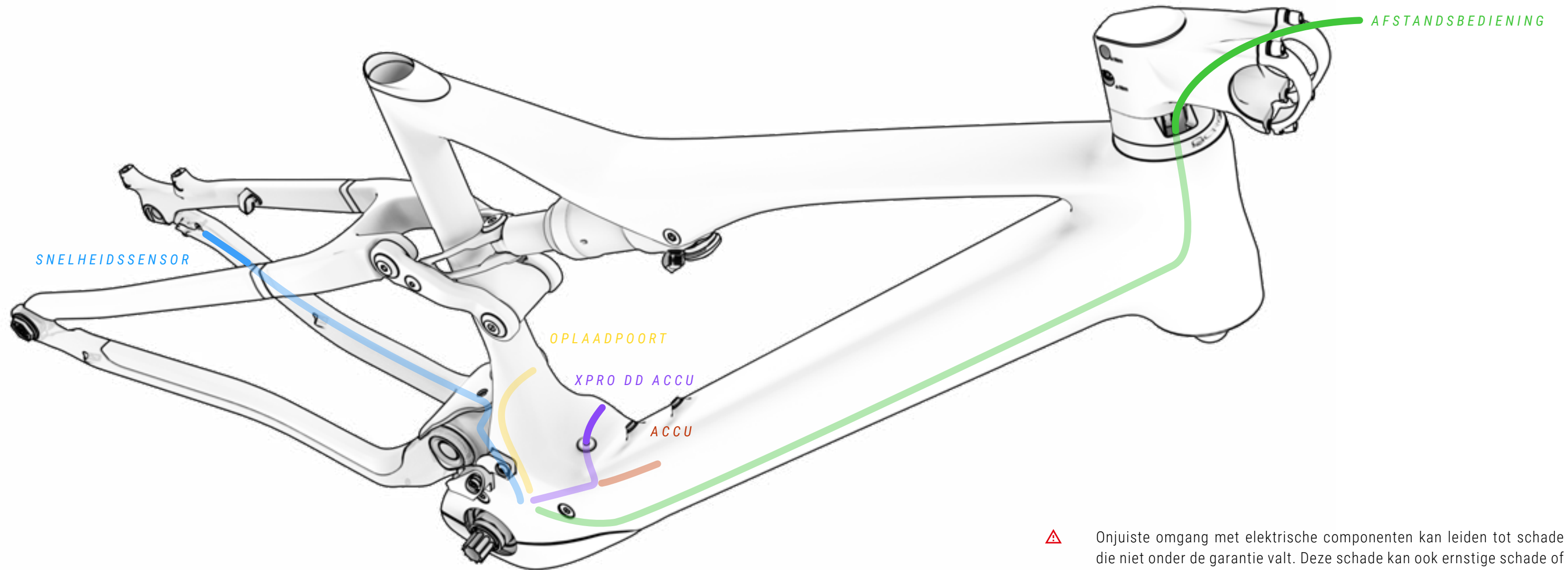
### 37 SNELHEIDSSENSOR MAGNEET

Nr.	Item	Aantal
37.1	Schijfvestigingsschroef	2
37.2	Snelheidssensor magneet	1

## BEDRADING VAN MECHANISCHE ELEMENTEN

In de volgende afbeeldingen wordt de vormgeving van de kabelgeleiding van de mechanische componenten weergegeven. De kabels blijven beschermd in de framedriehoek tot ze door de motorkap naar buiten komen, zodat ze gemakkelijk te onderhouden zijn.

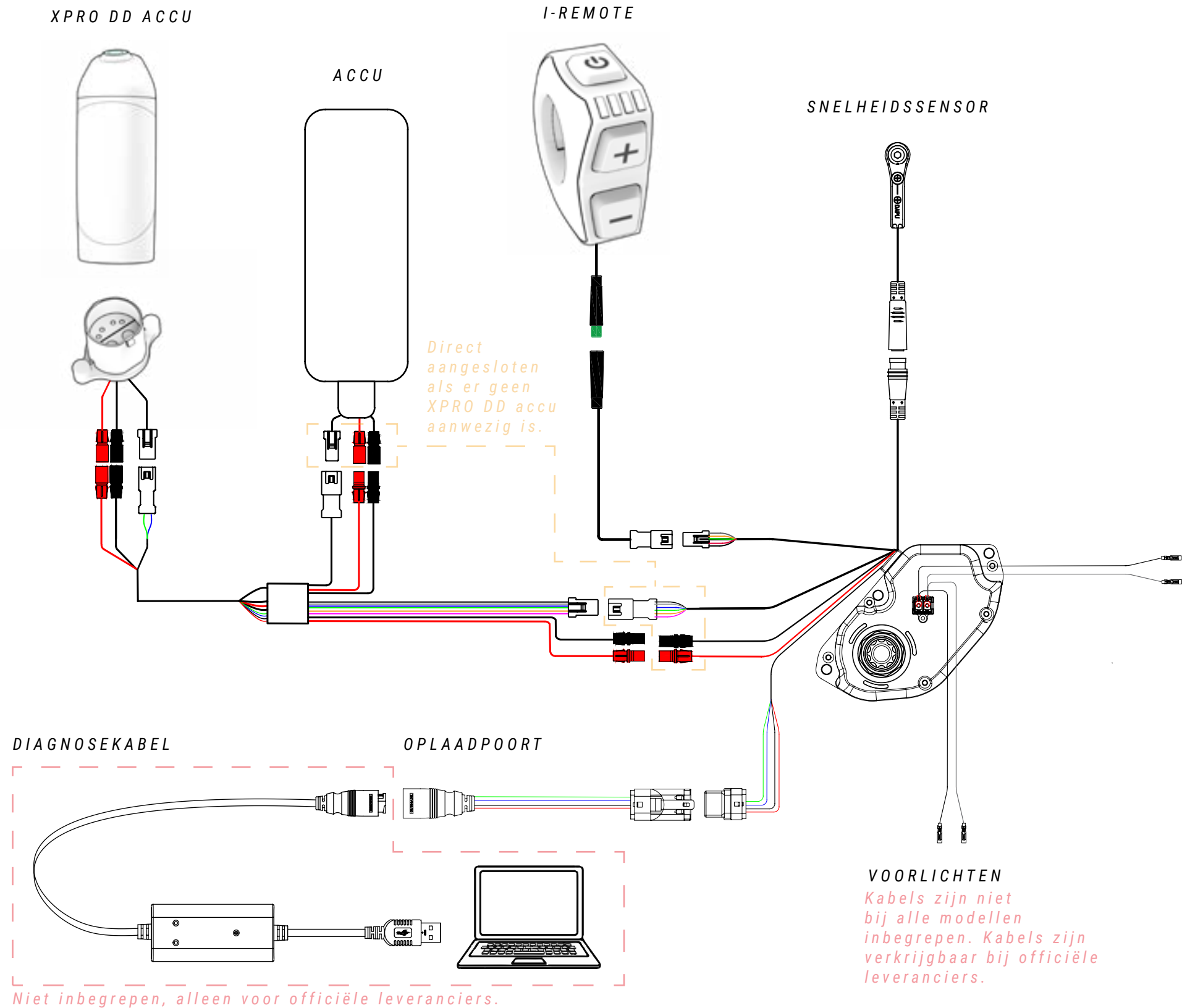




⚠ Onjuiste omgang met elektrische componenten kan leiden tot schade die niet onder de garantie valt. Deze schade kan ook ernstige schade of zelfs de dood tot gevolg hebben.

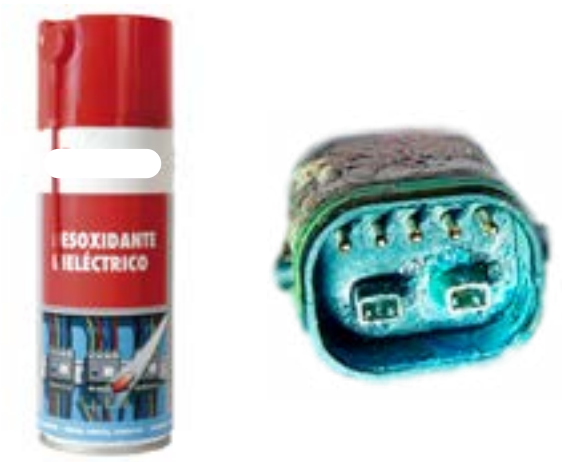
BH raadt aan om systematisch naar een officiële distributeur te gaan wanneer een diagnose, reparatie of installatie van elektrische componenten noodzakelijk is. Het uitvoeren van deze handelingen vereist geavanceerde technische kennis.

# SCHEMA VAN COMPONENTEN VAN ELEKTRISCH SYSTEEM



⚠ Een verkeerde behandeling van elektrische componenten kan leiden tot schade die niet onder de garantie valt. Dergelijke schade kan ook ernstig letsel of zelfs de dood tot gevolg hebben.


BH raadt aan om altijd naar een officiële BH-dealer te gaan wanneer diagnose, reparatie of installatie van elektrische componenten nodig is. Voor deze acties is een geavanceerde technische kennis vereist.



⚠ Wanneer een elektrische verbinding in contact komt met vocht of verstopt raakt door vervuiling van buitenaf, treedt er een chemische reactie op waarbij de verbindingen sulfateren. Dit betekent dat het koper in de contacten oxideert, waardoor de geleiding hapert.


De garantie dekt geen schade veroorzaakt door verkeerd onderhoud van de aansluitingen. Om oxidatie te voorkomen, is het voldoende om de verbindingen (mannelijk en vrouwelijk) periodiek te reinigen met diëlektrische desoxidatiemiddelen (zie afbeelding hierboven).

# 10 CONFORMITEITSVERKLARING

**EU Declaration of Conformity** 

**The manufacturer:** BH BIKES EUROPE, SL  
c/ Perretagana 10,  
01015 Vitoria, Spain

**Hereby declares that the following products:**

**Product description:**  Cycles –Electrically power assisted cycles –EPAC Bicycles

**Models designation:**

ATOMX LYNX 9.9, ATOMX LYNX 9.8, ATOMX LYNX 9.7, ATOMX LYNX 8.7, ATOMX LYNX 9.2, ATOMX LYNX 9.0,  
ATOMX LYNX 8.4, ATOMX LYNX 8.2, ATOMX CROSS,

iLYNX+ NX ENDURO CARBON 9.8, iLYNX+ NX ENDURO CARBON 9.7, iLYNX+ NX ENDURO CARBON 9.6,  
iLYNX+ NX TRAIL CARBON 8.8, iLYNX+ NX TRAIL CARBON 8.7, iLYNX+ NX TRAIL CARBON 8.6,  
iLYNX+ NX ENDURO 9.1, iLYNX+ NX ENDURO 9.0, iLYNX+ NX TRAIL 8.0, iLYNX+ NX TRAIL 7.9,

iLYNX+ SL ENDURO CARBON 9.8, iLYNX+ SL ENDURO CARBON 9.7, iLYNX+ SL ENDURO CARBON 9.6,  
iLYNX+ SL TRAIL CARBON 8.8, iLYNX+ SL TRAIL CARBON 8.7, iLYNX+ SL TRAIL CARBON 8.6, iLYNX+ SL ENDURO 9.1,  
iLYNX+ SL ENDURO 9.0, iLYNX+ SL TRAIL 8.0, iLYNX+ SL TRAIL 7.9,

iLYNX TRAIL CARBON 8.9, iLYNX TRAIL CARBON 8.7, iLYNX TRAIL CARBON 8.5, iLYNX TRAIL 8.2, iLYNX TRAIL 8.1,  
iLYNX TRAIL 8.0, iLYNX TRAIL 7.9, iLYNX RACE CARBON 7.8, iLYNX RACE CARBON 7.7,

IAEROLIGHT 1.9, IAEROLIGHT 1.8, IAEROLIGHT 1.7, IRS1 CARBON 1.6, IRS1 CARBON 1.5, IRS1 CARBON 1.4, IRS1 1.2,

iGRAVELX NX CARBON 2.9, iGRAVELX NX CARBON 2.7,

iGRAVELX CARBON 2.9, iGRAVELX CARBON 2.8, iGRAVELX CARBON 2.7, iGRAVELX 2.4, iGRAVELX 2.2,

CORE 29 PRO, CORE 29, CORE JET, CORE CROSS, CORE CITY WAVE, CORE STREET,

ATOM+ NX SUV, ATOM+ NX SUV WAVE, ATOM+ NX DIAMOND, ATOM+ NX DIAMOND WAVE, ATOM+ NX JET,  
ATOM+ NX WAVE,

ATOMe LYNX PRO 8.2, ATOMe LYNX 8.0, ATOMe PRO, ATOMe JET PRO, ATOMe CROSS PRO, ATOMe SUV PRO-SE,  
ATOMe SUV PRO-S, ATOMe SUV PRO, ATOMe DIAMOND WAVE PRO, ATOMe CITY WAVE PRO,

ATOM LYNX PRO 8.2, ATOM LYNX 8.1, ATOM LYNX 8.0, ATOM 29, ATOM CROSS PRO, ATOM JET, ATOM CROSS,  
ATOM SUV PRO, ATOM DIAMOND WAVE PRO, ATOM CITY WAVE PRO, ATOM CITY WAVE, ATOM CITY, ATOM STREET

**Year of manufacture:** 2025 and 2026

**Comply with all of the relevant requirements of the Machinery Directive (2006/42/EC).**  
**Comply with Low Voltage Directive (LVD) 2014/35/EU**  
**Comply with all of the relevant requirements of RD 339/2014, de 9 de Mayo.**

**Furthermore, the machine complies with all of the requirements of the Electromagnetic Compatibility Directive 2014/30/EU.**

**The production control is assured by our Quality Management System, which fulfills the requirements of the standard ISO 9001**

**The following harmonized standards have been applied:**  
DIN EN 15194 Cycles – Electrically power assisted cycles – EPAC bicycles;  
DIN ISO 4210-1/2/3/4/5/6/7/8/9 Safety requirements for bicycles

**Technical documentation filed at:**  
BH BIKES EUROPE, SL  
c/ Perretagana 10,  
01015 Vitoria, Spain

**Prepared and reviewed by the BH Quality Department (Headquarters)**

---

Rev.19 03/06/2025 Page 1 of 1

# 11 HULP EN EXTRA MIDDELEN

Bij BH stellen we u verschillende middelen ter beschikking om al uw twijfels op te lossen. U kunt ook deel uitmaken van onze wereldwijde fietsers-community via onze sociale netwerken.

## TECHNISCHE MIDDELEN

Op de website van BH Bikes vindt u alle middelen die u nodig hebt om uw fiets in te stellen. Via de volgende link heeft u toegang tot handleidingen, apps, garanties, bestanden om de displays bij te werken en verklarende video's voor verschillende handelingen:

<https://www.bhbikes.com/manuals>

Ook kunt u op ons gespecialiseerde Youtube-kanaal stap voor stap uitleg krijgen over verschillende onderhouds- en afstelwerkzaamheden:

<https://www.youtube.com/user/ServicioTecnicoBH>

## CONTACT

Onze erkende dealers beschikken over de nodige kennis en middelen om u te helpen met alles wat met uw fiets te maken heeft. Aarzel niet om contact op te nemen met uw dichtstbijzijnde dealer. U vindt ze onder de volgende link:

[https://www.bhbikes.com/es\\_INT/tiendas/buscador-de-tiendas](https://www.bhbikes.com/es_INT/tiendas/buscador-de-tiendas)

Rechtstreeks contact met ons opnemen:

Tel.: + 34 945 13 52 02

[info@bhbikes.com](mailto:info@bhbikes.com)

P.I. Jundiz- Perretagana 10, 01015 Vitoria, Alava (Spain)

## SOCIALE MEDIA

Maak deel uit van onze wereldwijde gemeenschap van fietsers . Ontdek de ervaringen met BH van andere fietsers en deel de uwe.





[www.bhbikes.com](http://www.bhbikes.com)



**BH**