



INHOUD

01 INLEIDING	3
SYMBOLEN	3
02 BH GARANTIE	4
LIFETIME FRAME GARANTIE	4
REGISTREREN VAN DE LIFETIME FRAME GARANTIE	5
EEN GARANTIECLAIM INDIENEN	5
03 ONDERHOUD	5
INSPECTEER DE FIETS VOOR GEBRUIK	5
DE FIETS SCHOONMAKEN	6
HOUD DE TRANSMISSIE TE ALLEN TIJDE GESMEERD	6
ONDERHOUD	6
ONDERDELEN	7
NA EEN VAL, STOOT OF BOTSING	7
04 WAARSCHUWINGEN BIJ GEBRUIK	8
MAXIMAAL BANDMAAT	8
MINIMALE EN MAXIMALE INVOEGLENGTE VAN DE ZITSTANG	8
MAXIMUMVORKLENGTE (AS-TOT-KROON)	8
MAXIMAAL AANTAL STUURVERSTERKERS	8
POSITIE VAN DE SPIL IN DE VOORKLEP	8
BEOOGD GEBRUIK	8
05 MATEN EN AFMETINGEN	8
06 TECHNISCHE SPECIFICATIES	9
07 MONTAGE EN RESERVEONDERDELEN	10
AFMETINGEN VAN DE STUURBUIS	10
HEADSET-ASSEMBLAGE	10
GEÏNTEGREERD STUUR EVO SL	11
BEKABELING VAN DE STUURCOMPONENTEN	11
MONTAGE VOORAS	12
HANGER	12
MONTAGE VAN HET INGEBOUWDE SLOT OP DE ZADELPEN VAN HET ZADEL	12
DERAILLEURSTEUN	13
ACHTERLICHT	13
TOOLBOX	14
FLESSENHOUDER	14
MONTAGE VAN DE SHIMANO DI2 IN TRAPASHUIS	15
MONTAGE VAN DE SHIMANO DI2 OP DE ZADELPEN	16
BEKABELING VAN DE MECHANISCHE ONDERDELEN	17
08 VERKLARING VAN OVEREENSTEMMING	18

09 HULP EN AANVULLENDE BRONNEN	18
---	----

01 INLEIDING

Deze gebruikershandleiding bevat belangrijke informatie voor het juiste gebruik en onderhoud van de fiets. In het bijzonder bevat dit document specifieke informatie over de **ULTRALIGHT (LR906 / LR806 / LR706 / LR606)**. Lees de hele handleiding zorgvuldig door. De handleidingen van alle BH modellen kunnen worden geraadpleegd op de website op het volgende adres:

<https://www.bhbikes.com/manuals>

Houd er rekening mee dat de handleidingen op de website van BH BIKES regelmatig worden bijgewerkt. Zorg ervoor dat je de laatste versie van de website hebt gedownload. Je kunt de versie controleren op de voorpagina.

Dit document bevat aanvullende informatie op de algemene gebruikershandleiding, beschikbaar op:

https://www.bhbikes.com/es_INT/quienes-somos/manuales-descargas

Je kunt de kenmerken, aanbevelingen en garanties van onderdelen van derden controleren op hun bijbehorende officiële websites.

SYMBOLLEN

Dit document bevat verschillende symbolen die verwijzen naar waarschuwingen voor gebruik, onderhoud en montage. Lees aandachtig de betekenis van elk symbool om onjuist gebruik of gevaarlijke situaties te voorkomen die kunnen leiden tot ernstig persoonlijk letsel of dodelijke ongevallen.

VEILIGHEID



GEVAAR: verwijst naar een gevaarlijke situatie die, als deze niet wordt vermeden, zal leiden tot ernstig letsel of zelfs een dodelijk ongeval.



WAARSCHUWING: verwijst naar een gevaarlijke situatie die, als deze niet wordt vermeden, kan leiden tot ernstig letsel of zelfs een dodelijk ongeval.



ATTENTIE: verwijst naar een gevaarlijke situatie die, als deze niet wordt vermeden, lichte tot matige verwondingen kan veroorzaken.



RISICO OP ELEKTRISCHE SCHOK: verwijst naar een gevaarlijke situatie die, indien deze niet wordt vermeden, ernstige verwondingen door elektrische schokken of zelfs de dood kan veroorzaken.



RISICO VAN SHORT CIRCUIT: verwijst naar een gevaarlijke situatie die, indien niet vermeden, kortsluiting kan veroorzaken in de elektrische componenten. Kortsluiting kan schade aan de elektrische onderdelen en brand veroorzaken.

GEREEDSCHAP



PLATTE SCHROEF



ALLEN KEY



TORX KEY



KRUISKOPSCHROEVENDRAAIER



10Nm

AANTREKKINGSKNOPPEN: aan één kant van elk gereedschapssymbool wordt het aanhaalkoppel aangegeven in newtonmeter.

TYPE ASSEMBLAGE VERBINDING



OLIE: lichte smering voor elementen zoals kettingen en kabels.



GREASE: montagevet.



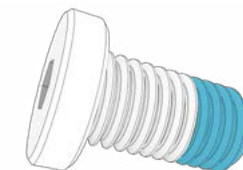
CARBON PASTE: montagepasta die wordt gebruikt om de wrijving van de koolstofelementen te verhogen.



Hechtmiddel: gebruik middelsterke schroefdraadborging.



Lijm wordt gebruikt om bouten vast te zetten en ervoor te zorgen dat ze niet losraken door trillingen tijdens het gebruik van de fiets. Breng in alle gevallen een druppel schroefdraadborging aan op het uiteinde van de schroefdraad. Breng nooit meer dan één druppel aan rond de schroefdraad, want dan wordt het erg moeilijk om de bout te verwijderen.



02 BH GARANTIE

BH BIKES verbindt zich ertoe om fietsen aan te bieden die lang meegaan, in overeenstemming met de hoogste kwaliteitsnormen. Daarom biedt BH BIKES, naast de wettelijke garantie, een aanvullende dekking en garantie. In dit hoofdstuk worden de verschillende garantievormen beschreven en de procedure die gevolgd moet worden om in aanmerking te komen voor de aanvullende garantie "LifeTime Frame".

WETTELIJKE GARANTIE

De wettelijke garantie dekt de oorspronkelijke koper in het geval van fabricagefouten en/of non-conformiteiten. Deze garantie is van toepassing op frames en onderdelen die door BH BIKES zijn vervaardigd. De garantieperiode wordt vastgesteld volgens de geldende wetgeving van het land waar de fiets is gekocht en gaat in op de datum van aankoop. Gedurende deze periode heeft de houder van de garantie recht op kosteloze reparatie of vervanging van alle fabricagefouten, inclusief vergoeding van transportkosten en eventuele schade die hierdoor is ontstaan. Om voor garantie in aanmerking te komen, moet aan verschillende voorwaarden worden voldaan:

- Deze garantie heeft geen invloed op de rechten van de consument die volgens de geldende wetgeving in elk land van toepassing zijn.
- Defecte fietsen of onderdelen worden door de garantie gedekt na een besluit van onze Technische Dienst.
- De garantie omvat niet de vervanging van onderdelen die aan slijtage onderhevig zijn en die het gevolg zijn van normaal gebruik van de fiets.
- De garantie dekt geen defecten of kapotte onderdelen als gevolg van onjuist gebruik van de fiets, gebruik voor wedstrijden, montage van niet-originele accessoires of onjuiste behandeling en onjuiste onderhoudswerkzaamheden.
- De garantie is niet van toepassing als de inspectie voor levering en de bijbehorende inspectie-intervallen die in dit document zijn opgenomen, niet zijn uitgevoerd, nageleefd, gedocumenteerd zoals vereist en afgestempeld door een erkende BH dealer.
- Mocht de reparatie niet bevredigend zijn en niet garanderen dat aan de optimale voorwaarden wordt voldaan overeenkomstig het beoogde gebruik, dan heeft de houder van de garantie recht op vervanging van het gekochte artikel of het defecte onderdeel door een artikel met identieke eigenschappen, of op terugbetaling van het bedrag dat is betaald voor het beschadigde artikel of onderdeel.
- De garantieperiode wordt onderbroken tijdens de reparaties of, in het geval van vervangen artikelen of onderdelen, verlengd.
- Elke aanspraak op deze garantie vervalt zes maanden na het einde van de geldigheidsperiode van de garantie.
- Alle garantieclaims moeten worden afgehandeld door een erkende dealer.
- Geografisch toepassingsgebied: raadpleeg de Gebruikershandleiding of [www. BHbikes.com](http://www.BHbikes.com)

Ga naar de volgende link om de algemene voorwaarden te lezen:

https://www.bhbikes.com/es_INT/registro-garantia-vida-bh/registra-tu-bici-garantia-de-por-vida

LIFETIME FRAME GARANTIE

BH Bikes biedt de oorspronkelijke koper via haar erkende winkels een commerciële polis aan ter dekking van eventuele fabricagefouten in frames gedurende een periode die langer is dan de periode die is vastgelegd in de wettelijke garantie op het product, overeenkomstig de volgende bepalingen:

1. **De LIFETIME garantie is uitsluitend van toepassing op BH frames en fietsen die worden verkocht via winkels die door BHBIKES EUROPE S. L. zijn erkend.L.**
 - De koper dient de LIFETIME garantie online te registreren, met de naar behoren ingevulde informatie, binnen 30 kalenderdagen na de aankoopdatum, zoals die vermeld staat op de factuur van de geautoriseerde winkel.
 - Deze garantie is niet overdraagbaar op volgende kopers en vervalt wanneer de fiets aan een derde wordt verkocht. Oorspronkelijke koper betekent de persoon die de garantie registreert op het moment van aankoop; de commerciële garantie kan niet worden overgedragen aan derden die niet de oorspronkelijke koper zijn.
 - Het is verplicht de fiets te laten onderhouden in een door BHBIKES EUROPE erkende instelling en volgens de instructies in de gebruikershandleiding.
2. **De LEEFTIJDGARANTIE dekt niet:**
 - De achterbruggen van de modellen met dubbele vering, de voorvork, kinderfietsen, defecten en/of vervaging van de oorspronkelijke lak, of roest als gevolg van natuurlijke aantasting.
 - Defecten of breuken die het gevolg zijn van een ongeval of onjuist en/of nalatig gebruik van de fiets.
 - Wanneer onderdelen of accessoires zijn gemonteerd die niet bedoeld zijn voor of niet compatibel zijn met het gebruik waarvoor de fiets is ontworpen.
 - Defecten die het gevolg zijn van onjuist gebruik.
 - Krassen, verkleuringen of vlekken veroorzaakt door het gebruik van schurende vloeistoffen, scherpe voorwerpen, klemmen en/of langdurige blootstelling aan zonlicht of andere weersomstandigheden.
 - Defecten veroorzaakt door normale slijtage van de fiets, inclusief die te wijten aan materiaalmoetheid. Vermoeidheidsschade is een teken dat het frame beschadigd is door normaal gebruik, dus het is de verantwoordelijkheid van de gebruiker om de fiets regelmatig te inspecteren.
 - Onjuist gebruik en/of onderhoud van het product (lees zorgvuldig de aanbevelingen voor gebruik en reiniging).
 - Frames die gebruikt zijn in wedstrijden, demo's of als huurfiets.

Lees de volledige algemene voorwaarden op:

https://www.bhbikes.com/es_INT/registro-garantia-vida-bh/registra-tu-bici-garantia-de-por-vida

REGISTREREN VAN DE LIFETIME FRAME GARANTIE

Je dient de fiets binnen 30 dagen na aankoop te registreren om gebruik te kunnen maken van de uitgebreide garantie van BH BIKES. Volg de onderstaande stappen om de verlengde LIFETIME FRAME garantie te activeren:

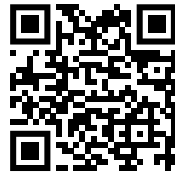
- **LIFETIME FRAME GARRANTIE**

Je dient de fiets te registreren op de website van BH BIKES om gebruik te kunnen maken van de verlengde LIFETIME FRAME garantie:

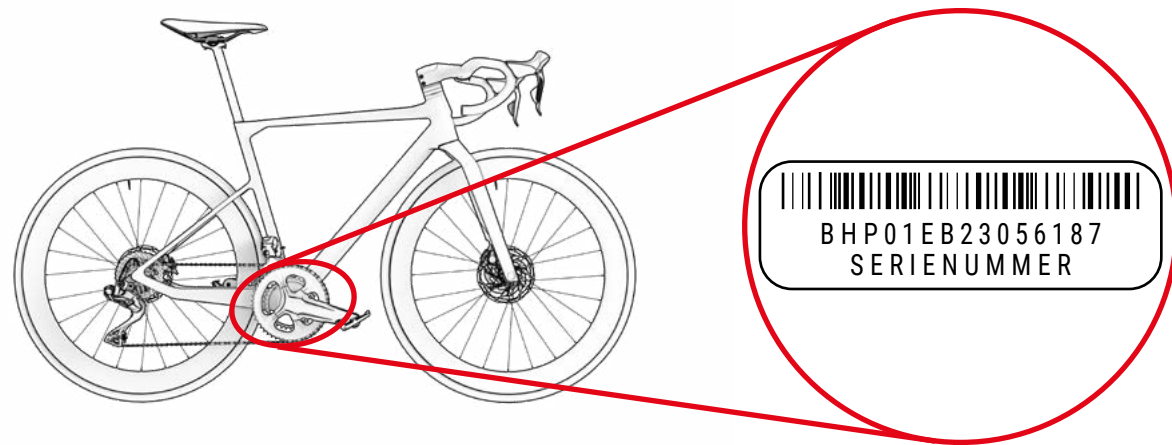
https://www.bhbikes.com/es_INT/registro-garantia-vida-bh/registra-tu-bici-garantia-de-por-vida

Bekijk deze video om te zien wat je moet doen:

<https://youtu.be/47aLVgUI248>



- ⚠ Het serienummer dat nodig is om de fiets te registreren, bevindt zich aan de onderkant van de fiets, op de zadelbuis, boven de trapas:



EEN GARANTIECLAIM INDIENEN

Alle garantieclaims moeten via een officiële BH dealer worden ingediend. De dealer zal de claim analyseren om de omvang ervan vast te stellen en een voorlopige beoordeling van het incident uitvoeren. De dealer zal de claim rechtstreeks bij BH indienen en afhandelen. Zodra BH de vereiste corrigerende maatregelen heeft vastgesteld, stuurt de dealer deze informatie naar de klant.

Alle claims moeten worden afgehandeld door de officiële dealer waar je je fiets hebt gekocht. Als dit niet mogelijk is, neem dan rechtstreeks contact met ons op. We helpen je graag een erkende dealer bij jou in de buurt te vinden:

https://www.bhbikes.com/es_INT/quienes-somos/contacto

03 ONDERHOUD

Deze gebruikershandleiding bevat belangrijke informatie voor **ULTRALIGHT (LR906 / LR806 / LR706 / LR606)**. Lees de hele handleiding zorgvuldig door. De gebruikershandleidingen van alle BH modellen kunnen worden geraadpleegd op de website op het volgende adres:

<https://www.bhbikes.com/manuals>

Dit document bevat aanvullende informatie op de algemene gebruikershandleiding, beschikbaar op:

<https://www.bhbikes.com/manuals>

Je kunt de kenmerken en aanbevelingen van onderdelen van derden controleren op hun bijbehorende officiële websites.

INSPECTEER DE FIETS VOOR GEBRUIK

Fietsen worden tijdens het fabricageproces meerdere malen geïnspecteerd en vervolgens in de werkplaats van BH tijdens de eindcontrole. Omdat de werking van de fiets tijdens het transport kan worden beïnvloed of omdat derden de fiets vóór de verkoop kunnen hebben aangepast, moet het volgende vóór elke rit worden gecontroleerd:

- **FRAME:** geen scheuren, beschadigingen of vreemde geluiden.
- **CHAIN:** deze moet gesmeerd zijn en het transmissiesysteem mag geen vreemde geluiden maken.
- **BRAKES:** de remmen moeten goed werken. Druk bij stilstand de remhendel krachtig genoeg in en controleer of deze het stuur niet raakt.
- **BANDEN:** de bandenspanning moet goed zijn en er mogen geen sneden in het loopvlak of aan de zijkanten zitten. Controleer ook of het slijtagniveau het aanbevolen maximumniveau niet overschrijdt.
- **WIELEN:** de wielen moeten vrij kunnen draaien om te controleren hoe ze draaien. Controleer ook de ruimte tussen de remvoering en de velg en de ruimte tussen het frame en de band.
- **STURING:** het stuur moet soepel draaien zonder vreemde geluiden.
- **SWINGARM ROTATIEPUNTEN:** wanneer er gewicht op de fiets wordt uitgeoefend, moet de vering werken zoals verwacht en zonder vreemde geluiden. Als de vering niet goed werkt of als er speling is tussen de bewegende onderdelen, kan dit betekenen dat de aandraaimomenten onjuist zijn of dat de lagers versleten zijn.
- **LAGERS:** de lagers moeten goed werken zonder vreemde geluiden. De lagers zijn onderhevig aan slijtage en moeten vervangen worden om schade aan de onderdelen waarop ze gemonteerd zijn te voorkomen.
- **ELEKTRISCH SYSTEEM:** als de fiets een elektrisch systeem heeft, controleer dan of dit goed werkt door te controleren of de elektrische ondersteuningsmodus actief is en of alle onderdelen goed functioneren (motor, display, verandering van ondersteuningsmodus en snelheidssensor). Als er geen elektrische ondersteuning is, controleer dan of alle aansluitingen correct zijn en geen tekenen van beschadiging vertonen.

⚠ Rijd niet met je fiets als hij niet aan een van deze punten voldoet! Een defecte fiets kan ernstige ongelukken veroorzaken! Als je twijfelt of vragen hebt, neem dan contact op met de dichtstbijzijnde BH werkplaats!

⚠ Controleer of de aanhaalmomenten overeenkomen met de aanbevelingen in de gebruikershandleidingen. Het niet naleven van deze aanbevelingen kan leiden tot ongelukken en zelfs de dood.

⚠ Door de invloed van de ondergrond en de krachten die op het wiel worden uitgeoefend, wordt de fiets zwaar belast. De verschillende onderdelen zullen onderhevig zijn aan vermoeidheid en slijtage als gevolg van deze dynamische belastingen. Controleer de fiets regelmatig op tekenen van slijtage, krassen, verbogen onderdelen, slijtage aan de afwerking of scheurvorming. Onderdelen kunnen het plotseling begeven nadat hun levensduur is verstreken. Breng je fiets regelmatig naar een erkende BH werkplaats om deze onderdelen indien nodig te laten vervangen.

DE FIETS SCHOONMAKEN

Wij raden u aan deze basispreventiemaatregelen te nemen om ervoor te zorgen dat de fiets perfect functioneert. Het niet opvolgen van deze aanbevelingen kan leiden tot vroegtijdige slijtage of zelfs breuken op specifieke plaatsen, zoals pakkingen of bewegende onderdelen.

- Maak stof en modder schoon met een vochtige spons en een zacht en neutraal schoonmaakmiddel.
- Kunststof onderdelen mogen alleen met zeepwater worden gewassen.
- Banden kunnen worden gewassen met een spons of borstel en zeepwater.
- Droog de fiets na het schoonmaken door deze stevig af te wrijven met een gladde doek.
- Smeer de transmissie-elementen na elke schoonmaakbeurt.

⚠ Vuil kan schade veroorzaken die kan leiden tot ongelukken of zelfs de dood.

⚠ Gebruik nooit hogedrukreinigers of stoomreinigers.

HOUD DE TRANSMISSIE TE ALLEN TIJDE GESMEERD

Na het wassen van de fiets kan de smering van de kettingtransmissie ook weggespoeld zijn. Inspecteer en smeer de schakels van de ketting indien nodig. Te veel smering kan meer vuil aantrekken, wat kan leiden tot voortijdige slijtage en een onjuiste werking van het systeem.

⚠ Gebruik nooit hogedrukreinigers of stoomreinigers.

ONDERHOUD

De fiets vereist regelmatig onderhoud en een minimum aantal regelmatige inspecties. De frequentie van de onderhoudsbeurten hangt af van het type voertuig (vrijtijdsfiets, racefiets of mountainbike) en van de gebruiksfrequentie en -omstandigheden.

KALENDER VOOR ONDERDELENONDERHOUD

Deel	Vereiste actie	Voor elk uitstapje	Maandelijks	Jaarlijks
Verlichting	Functiecontrole.			
Banden	Controleer de bandenspanning.			
	Controleer de hoogte van het profiel en de zijkanten.			
Remmen (op de velg)	Controleer de slag van de hendel, de sterkte van de voering en de positie van de velg.			
	Remtest bij stilstand.			
	Reinig de remblokken.			
Remkabels	Visuele controle.			
Remmen (schijfremmen)	Vervang de remvloeistof (DOT-vloeistof).			
Verende voorvork	Controleer de bouten en het bijbehorende aanhaalmoment.			
	Vervang de olie en smeer het elastomeer.			
Zadelpen met vering	Onderhoud.			
	Spelingcontrole.			
Velgen op velgremmen	Inspectie en zo nodig vervanging van de wandvoeringen.	Uiterlijk na het tweede deel van de remvoering.		
Trapasas	Speling controleren.			
	Opnieuw smeren.			
Ketting	Controleren en smeren.			
	Controleren en vervangen.	Na 800 km.		
Kettingsets	Controleren en aanspannen.			
Wielen / Spaken	Wielspin en spaakspanning controleren.			
Balhoofdset	Balhoofdset controleren.			
	Opnieuw smeren.			
Metalen oppervlakken	Onderhoud.	Ten minste eenmaal per zes maanden.		
Naven	Lagerinspectie.			
	Opnieuw smeren.			
Pedalen	Lagerinspectie.			
	Smeren, verankeringsmechanisme reinigen.			

Deel	Vereiste actie	Voor elk uitstapje	Maandelijks	Jaarlijks
Zadelpen / Stuurpen	Inspectie van de bevestigingsschroeven.			
Achterderailleur / Derailleur	Reinigen, smeren.			
Snelspanners / steekas	Controle van de werking.			
Bouten en moeren	Controleren en vastdraaien.			
Spaken	Controle van de spanning.			
Stuurpen / Zadelpen	Verwijderen en nieuwe montagepasta aanbrengen.			
Circuit / Remmen	Demonteren en invetten.			
Onderdelen van het elektrische hulpsysteem	Controleer de aansluitingen.			
	Controleer op vuil.			

 Je hoeft de fiets niet naar een expert te brengen als je bekwaam en ervaren bent en het juiste gereedschap hebt. Voer de corrigerende maatregelen onmiddellijk uit als je problemen constateert. Als je twijfelt of vragen hebt, neem dan contact op met BH.

 De hierboven beschreven taken mogen alleen worden uitgevoerd door een vertrouwde fietsreparatiedeskundige.

ONDERDELEN

Originele onderdelen moeten worden gebruikt om de optimale prestaties van uw fiets en de grootst mogelijke veiligheid te garanderen. Het niet gebruiken van originele onderdelen kan schade veroorzaken die niet door de garantie wordt gedekt.

De meest voorkomende reserveonderdelen zijn onderdelen die aan slijtage onderhevig zijn. De meest voorkomende zijn banden, binnenbanden, remblokken, schijfremmen en remblokken, evenals velgen wanneer deze deel uitmaken van de remeenheid, koplampen, positielichten, accu's en batterijen.

- **BANDEN:** Vervang ze door een band van een gelijkwaardig type. Controleer de markering aan de buitenkant van de band (ETRTO-norm). Denk eraan dat het gebruik van een band met een grotere buitendiameter dan de aanbevolen band ertoe kan leiden dat de punt van de voet het voorwiel of de achterwielbeschermer raakt wanneer het stuur draait. De fietser kan de controle over de fiets verliezen en een ongeluk krijgen met ernstige gevolgen. Dit kan ook gebeuren wanneer de pedaalketting vervangen wordt door een langere.
- **BINNENBANDEN:** Vervang de binnenband door een geschikt type binnenband, afhankelijk van het type band. Raadpleeg de informatie op de buitenzijde van de binnenband (ETRTO standaard).
- **DISC REMMEN EN REMPADS:** Volg de instructies van de fabrikant.
- **KOPLAMPEN EN POSITIELAMPEN:** Vervang de gloeilamp door een van hetzelfde type. Controleer de indicatie op het metalen oppervlak.

- **KETTING, TANDWIEL EN KETTINGRINGEN:** Volg de instructies van de fabrikant.
- **BATTERIJEN EN ACCUMULATOREN:** Vervang ze door hetzelfde type. Controleer de aanduiding op de buitenkant.


 Denk eraan dat het niet gebruiken van originele onderdelen schade kan veroorzaken die niet door de garantie wordt gedekt.

NA EEN VAL, STOOT OF BOTSING


Bij een val, stoot of botsing dient u eerst te controleren of u in staat bent om verder te fietsen. Gebruik de fiets niet als u gewond bent en vraag indien nodig medische hulp.

Als u in orde bent om verder te fietsen, controleer dan de fiets om er zeker van te zijn dat deze in perfecte staat is:

- Controleer of de wielen stevig vastzitten en of de velgen in het midden van het frame en de vork zitten. Draai de wielen. Als ze ter plekke niet gecentreerd kunnen worden omdat de tussenruimte te klein is, maak dan de remmen los van de velg zodat deze vrij kan bewegen.

 Houd er in dit geval rekening mee dat de remwerking minder zal zijn.

- Controleer of het stuur of de voorkant van het frame verdraaid of gebroken is. Controleer of de voorkant stevig op de vork zit door het voorwiel stevig tussen uw benen te houden en te proberen het stuur te verdraaien ten opzichte van het voorwiel.
- Controleer of de ketting goed gemonteerd is. Als de fiets op de transmissiekant is gevallen, controleer dan of deze goed werkt. Vraag hulp om de fiets op het zadel te zetten en te schakelen. Als de ketting op het grootste tandwiel past, controleer dan de afstand tussen het tandwiel en de spaken. Als het tandwiel of de bracket verbogen is, kan de eerste vast komen te zitten aan de spaken - Valgevaar! Het tandwiel, het achterwiel of het frame kunnen beschadigd zijn. Controleer de derailleur. Als de derailleur is verschoven, kan de ketting van het tandwiel losraken. De transmissie van de fiets zal minder effectief worden (zie ook het hoofdstuk "Tractie").
- Controleer het zadel, de bovenbuis of het trapshuis om er zeker van te zijn dat er geen defecten zijn.
- Til de fiets lichtjes op en laat hem op de grond vallen. Controleer de fiets op loszittende bouten als u geluiden hoort.
- Inspecteer de hele fiets nogmaals om te controleren op verbogen plekken, versleten afwerking of scheuren.
- Rijd voorzichtig verder als er tijdens de inspectie geen problemen zijn geconstateerd. Rem of versnel niet plotseling en trap niet te hard wanneer u bergopwaarts gaat. Als je niet zeker bent, wacht dan tot een auto je ophaalt in plaats van een ongeluk te riskeren. Eenmaal thuis moet je de fiets opnieuw zorgvuldig inspecteren. Als je nog steeds onzeker bent of vragen hebt, neem dan contact op met de dichtstbijzijnde BH werkplaats!

 Verbogen aluminium onderdelen mogen niet worden rechtgezet, d.w.z. ze mogen niet worden gerepareerd. Ook daarna is het risico op breuk groot, vooral bij de vork, het stuur, het voorste gedeelte, de ketting en de pedalen. Vervang ze voor meer veiligheid.

04 WAARSCHUWINGEN BIJ GEBRUIK

MAXIMAAL BANDMAAT

Als je een band met een andere maat op je fiets monteert, controleer dan of er minstens 6 mm ruimte is tussen de band en andere onderdelen van het frame en de vork.

MINIMALE EN MAXIMALE INVOEGLENGTE VAN DE ZITSTANG

Het niet in acht nemen van de maximale en minimale in deze handleiding aangegeven insteekmaten van de zadelpen kan een hefboomeffect op het frame veroorzaken. De uitgeoefende druk kan het frame beschadigen en ernstige ongevallen veroorzaken. De garantie dekt niet de schade die ontstaat door het niet in acht nemen van deze aanwijzingen.

MAXIMUMVORKLENGTE (AS-TOT-KROON)

Houd rekening met de maximale lengte tussen de vorkas en het onderste deel van de stuurbuis (as-tot-kroon). Als deze maximale lengte niet in acht wordt genomen, kan het frame beschadigd raken omdat het een grotere belasting te verduren krijgt dan waarvoor het ontworpen is en kan dit ernstige ongelukken veroorzaken.

MAXIMAAL AANTAL STUURVERSTERKERS

Deze handleiding geeft het maximale aantal stuurversterkers aan dat onder de stuurpen gemonteerd mag worden. Als dit maximaal aantal niet in acht wordt genomen, kunnen de materialen beschadigd raken omdat ze een grotere belasting moeten weerstaan dan waarvoor ze ontworpen zijn en kunnen ernstige ongelukken gebeuren.

POSITIE VAN DE SPIL IN DE VOORKLEP

Boven de stuurpen mogen geen afstandhouders worden gemonteerd. Anders kunnen de materialen beschadigd raken doordat ze een grotere belasting te verduren krijgen dan waarvoor ze ontworpen zijn en dit kan ernstige ongelukken veroorzaken.

BEOOGD GEBRUIK

Elke fiets is ontworpen voor een specifiek beoogd gebruik. De modellen die in deze handleiding worden beschreven, hebben het volgende beoogde gebruik:

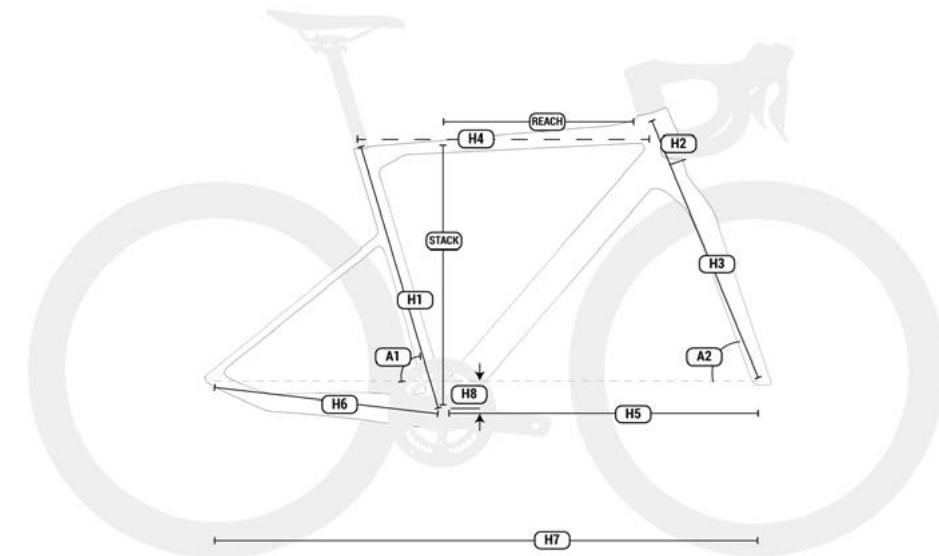
Dit is een reeks voorwaarden voor het gebruik van de fiets die voorziet in het gebruik op asfaltwegen. Bovendien moeten de wielen te allen tijde contact houden met het wegdek.

05 MATEN EN AFMETINGEN

ALLE MODELLEN

ULTRALIGHT

	H1	H2	H3	H4	H5	H6	H7	A1	A2	REACH	STACK
XS	463	100	383	510	574	410	974	74.5°	71.2°	367	513
SM	483	110	383	525	576	410	975	74°	72.3°	374	526
MD	502	126	383	541	579	410	979	73.5°	72.5°	381	542
LA	517	140	383	559	588	410	988	73°	73°	389	551
XL	538	165	383	575	604	410	1005	73°	75°	397	581



06 TECHNISCHE SPECIFICATIES

TECHNISCHE SPECIFICATIES

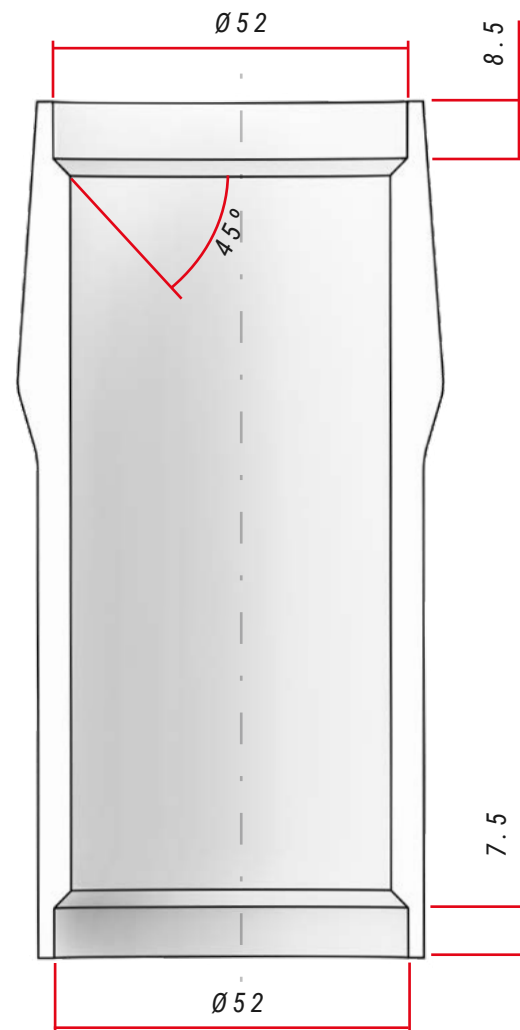
Kenmerken	Modellen	Specificatie
Materiaal		
Frame	Alle	Carbon
Voorvork	Alle	Carbon
Aanbevolen gebruik	Alle	Road, Racing Performance
Maten	Alle	XS, SM, MD, LA, XL
Bereik vork	Alle	45mm
Maximale stuurafstandshoogte	Alle	2x15 + 1x10mm (standaard voorgesneden)
Stuurbuis vork	Alle	Full carbon 1..5", conisch
Compatibele wielmaat	Alle	700C
Maximale bandbreedte	Alle	32 mm
Trapas	Alle	BB386
Trapasboxbreedte	Alle	86,5 mm
Binnendiameter van de trapasbox	Alle	46 mm
Standaard voor uitvaleinden	Alle	steekas
Afmetingen vooras	Alle	100mm
Schroefdraad vooras	Alle	12 x 1,0.0
Standaard achter uitvaleinden	Alle	steekas
Afmetingen achteras	Alle	142 mm
Schroefdraad achteras	Alle	12 x 1.0
Zadelpen	Alle	Standaard 27,2 mm
Zadelpenklem	Alle	Ingebouwde vulring
Derailleur	Alle	Carbon monocoque
Derailleurhoek	Alle	66-63°

Kenmerken	Modellen	Omschrijving
Maximale grote kettingringmaat	Alle	55 tanden
Minimale grote kettingringmaat	Alle	46 tanden
Minimale kleine kettingringmaat	Alle	34 tanden
Maximale kleine kettingringmaat	Alle	42 tanden
Compatibel met de drievoudige kettingring	Alle	Geen
Minimale Q- factorFactor	Alle	145 mm
Maximale kettinglengte	Alle	177 mm
Derailleur	Alle	Verwijderbaar Ultralight
Compatibiliteit met transmissies	Alle	Shimano (mechanisch en elektronisch), Sram (alleen elektronisch) en Campagnolo (alleen elektronisch).
Voorrem	Alle	160 mm
Minimum/maximum diameter achterschijf	Alle	140 mm min / 160 mm max
Bekabeling	Alle	Intern ACR-systeem
Fleshouder	Alle	2
Compatibel met spatbord	Alle	Nee
Compatibel met bagagedrager	Alle	Nee
Compatibel met kinderzitje Alle Nee met kinderzitje	Alle	Nee
Compatibel met aanhanger	Alle	Nee
Compatibel met potentiometer	Alle	Ja
UCI Legal Certified	Alle	Ja
Maximaal aanbevolen gewicht (fietser+uitrusting+tassen)	Alle	120 kg (aangegeven op de wielen)

07 MONTAGE EN RESERVEONDERDELEN

AFMETINGEN VAN DE STUURBUIS

ALLE MODELLEN

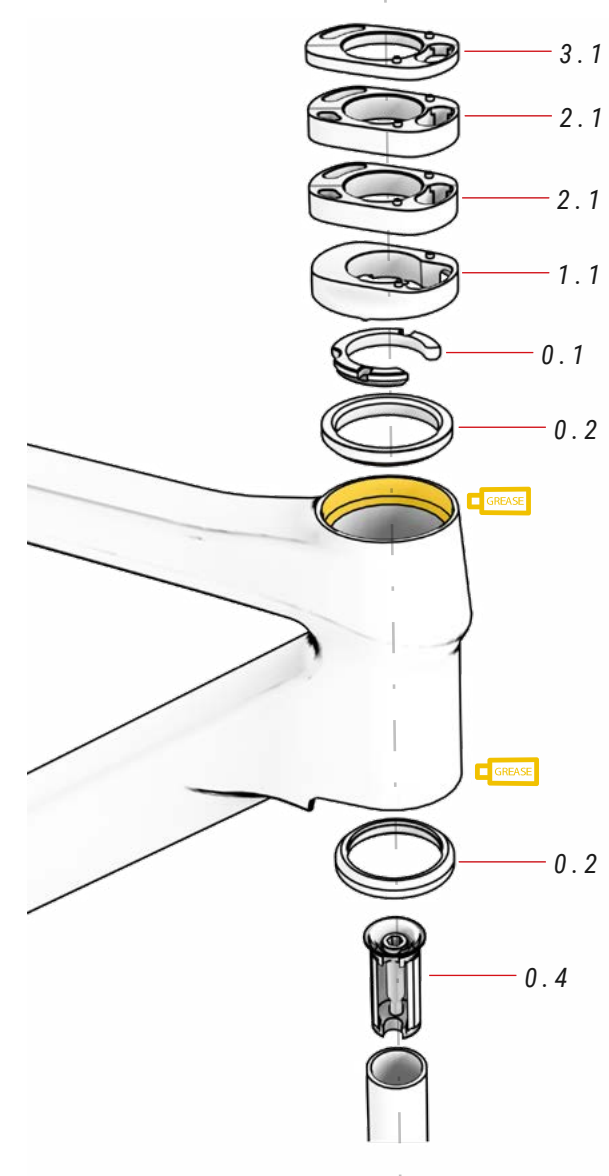


SPECIFICATIES STEERING

	Type	Contacthoek met de compressiering/vorkspoor	Lagerafmetingen
Bovenste	1,5" Steer	45°	52x40x7
Onderste	1,5" Steer	45°	52x40x7

HEADSET-ASSEMBLAGE

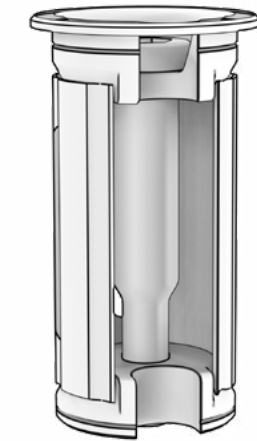
ALLE MODELLEN



00 HEADSET

ref.: 383240700

Nr.	Item	Aantal
0.1	Compressor	1
0.2	Lager	2
0.3	Sluitring (niet monteren)	1
0.4	Uitbreider	1



⚠ Carbonvorken mogen nooit met een spindel worden gemonteerd. De spindel kan een druk op de vork uitoefenen waarvoor deze niet is ontworpen. De vork kan breken en een ongeluk veroorzaken.
Monteer de vork altijd met een expander.

01 ACR-STUURDEKSEL

ref.: 383240800

Nr.	Item	Aantal
1.1	Stuurdeksel 10 mm	1

02 ACR SPACER

ref.: 383240900

Nr.	Item	Aantal
2.1	Afstandhouder 10 mm	2

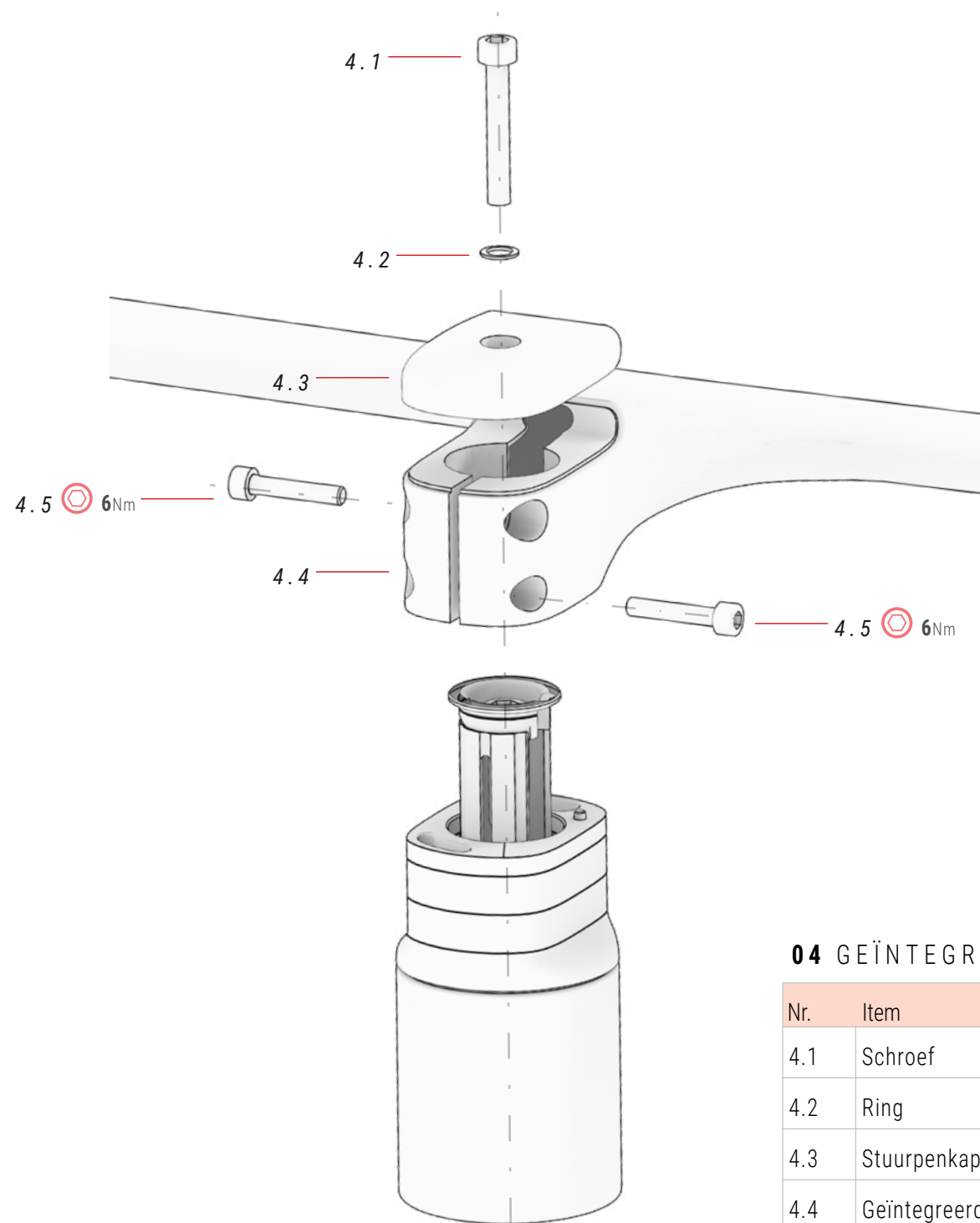
03 ACR SPACER

ref.: 383241000

Nr.	Item	Aantal
3.1	Afstandhouder 5 mm	1

GEÏNTEGREERD STUUR EVO SL

MODELLEN LR806 / LR706 / LR606

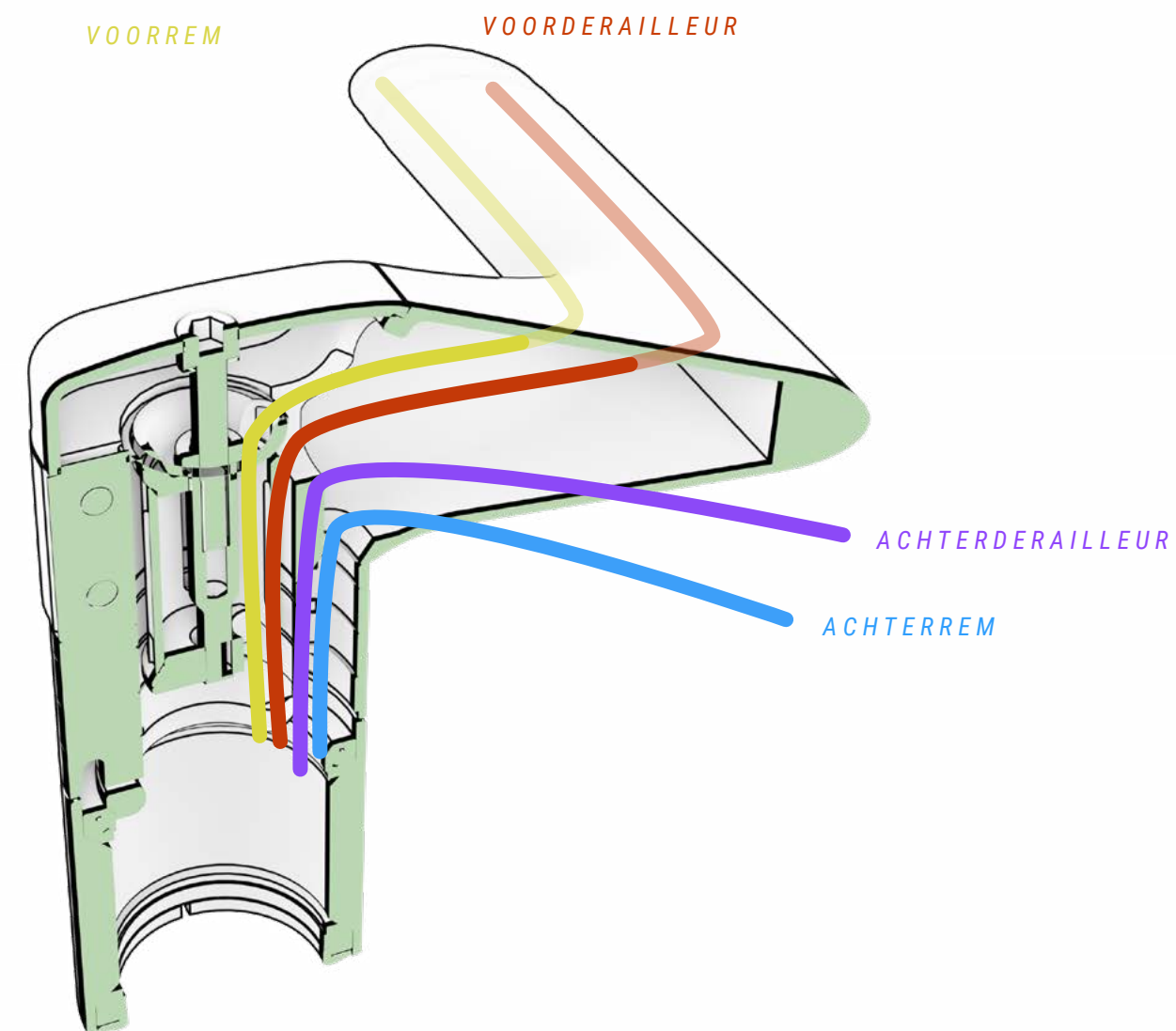


04 GEÏNTEGREERDE COCKPIT EVO SL

Nr.	Item	Aantal
4.1	Schroef	1
4.2	Ring	1
4.3	Stuurpenkap	1
4.4	Geïntegreerde cockpit EVO SL	1
4.5	Schroef	2

BEKABELING VAN DE STUURCOMPONENTEN

ALLE MODELLEN

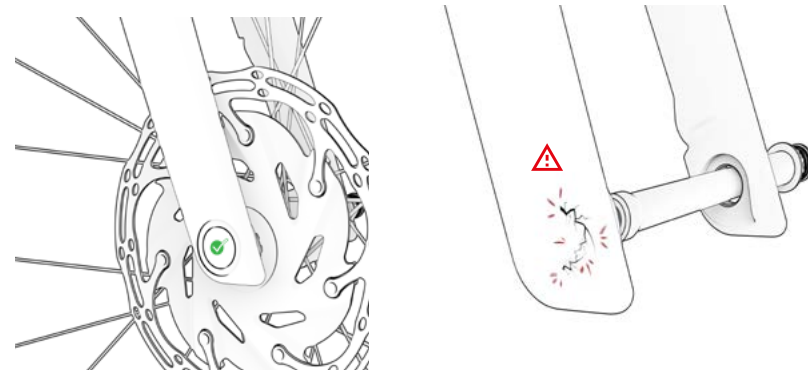


MONTAGE VOORAS

ALLE MODELLEN

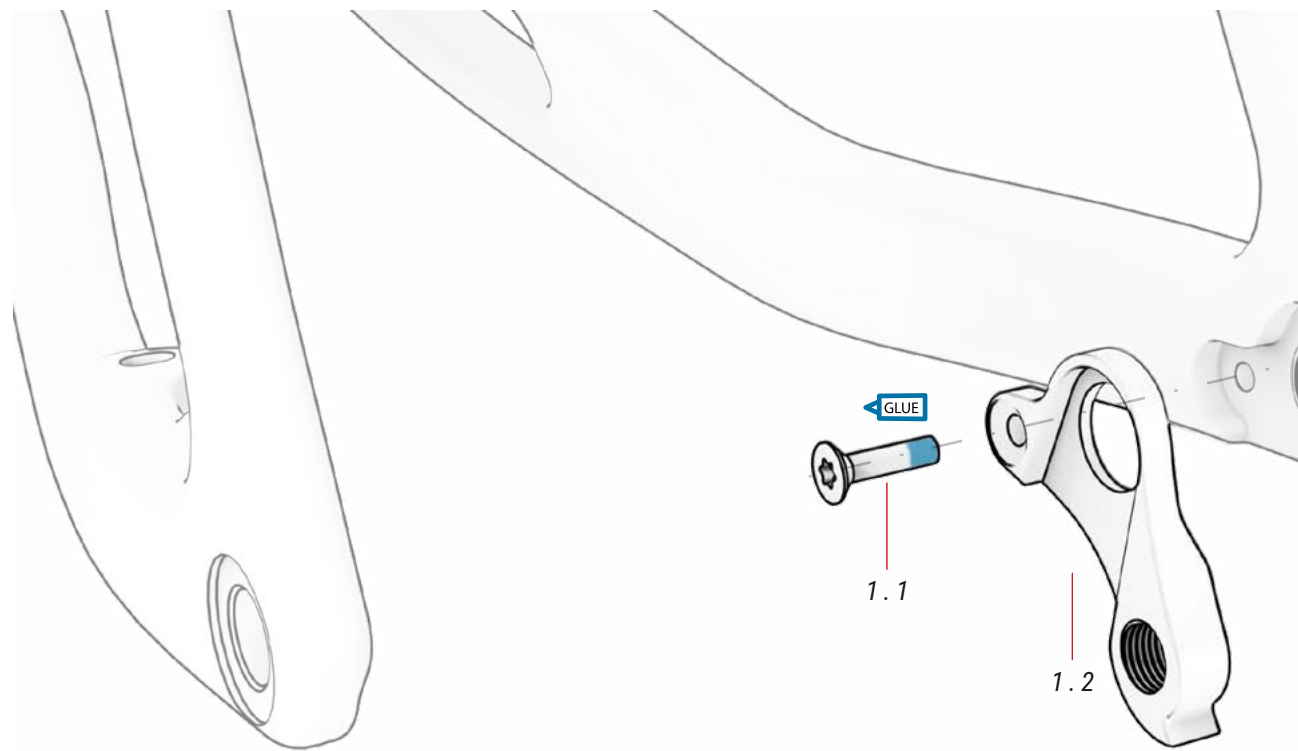
⚠ Als u de as vastdraait zonder dat het wiel op zijn plaats zit, kan de koolstof achter het huis breken.

Het is raadzaam om de as niet vast te draaien voor fietstransport.



HANGER

ALLE MODELLEN



05 HANGER

Nr.	Item	Aantal
5.1	hanger	1
5.2	bout M4xP0,7x10,5mm	1

LR906 ref.: 391780000



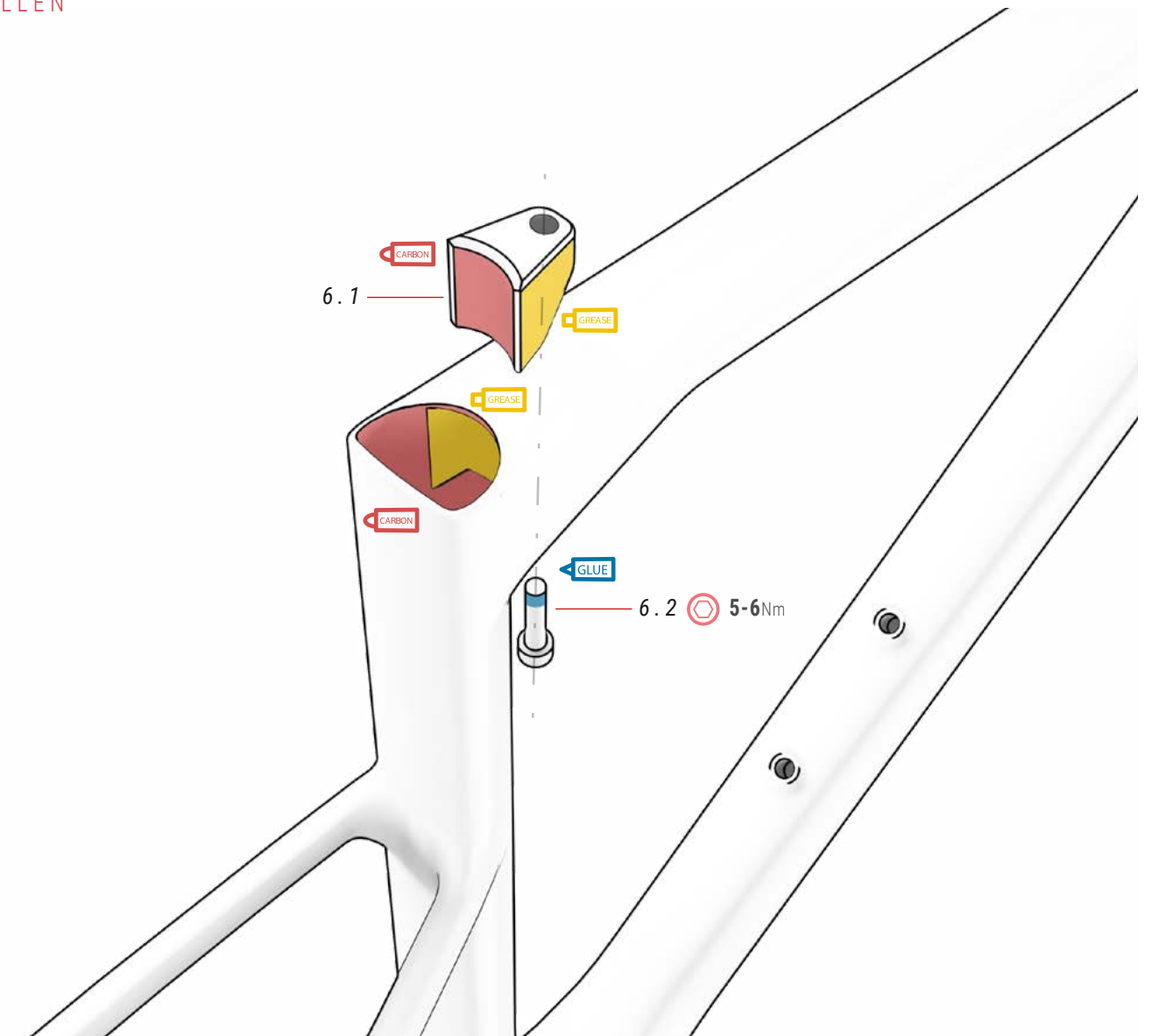
LR806 ref.: 391780100

LR706
LR606



MONTAGE VAN HET INGEBOUWDE SLOT OP DE ZADELPEN VAN HET ZADEL

ALLE MODELLEN



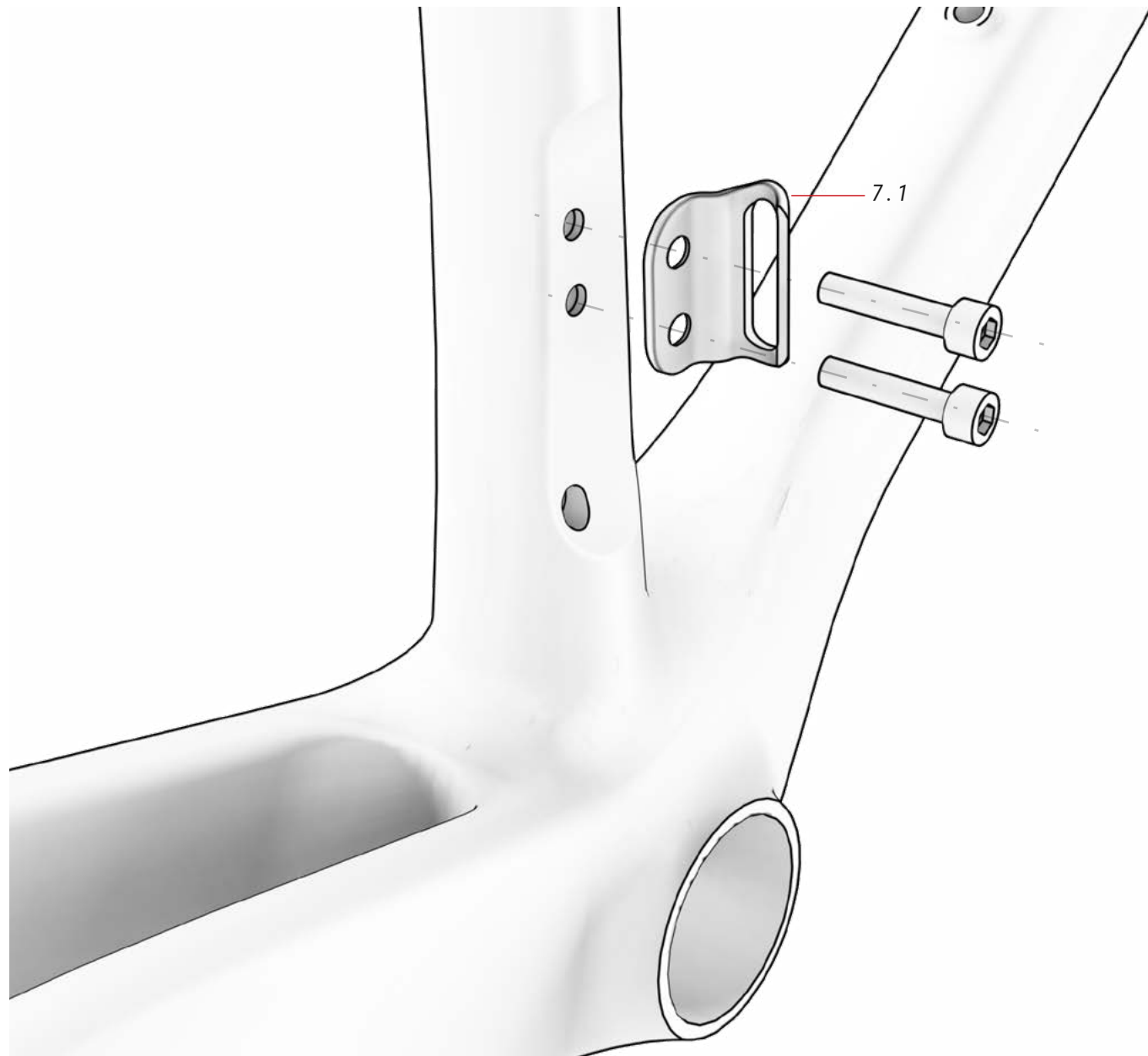
06 INBOUWKLEM

ref.: 391792400

Nr.	Item	Aantal
6.1	Shim	1
6.2	Bout M6xP1.0x25mm	1

DERAILLEURSTEUN

ALLE MODELLEN



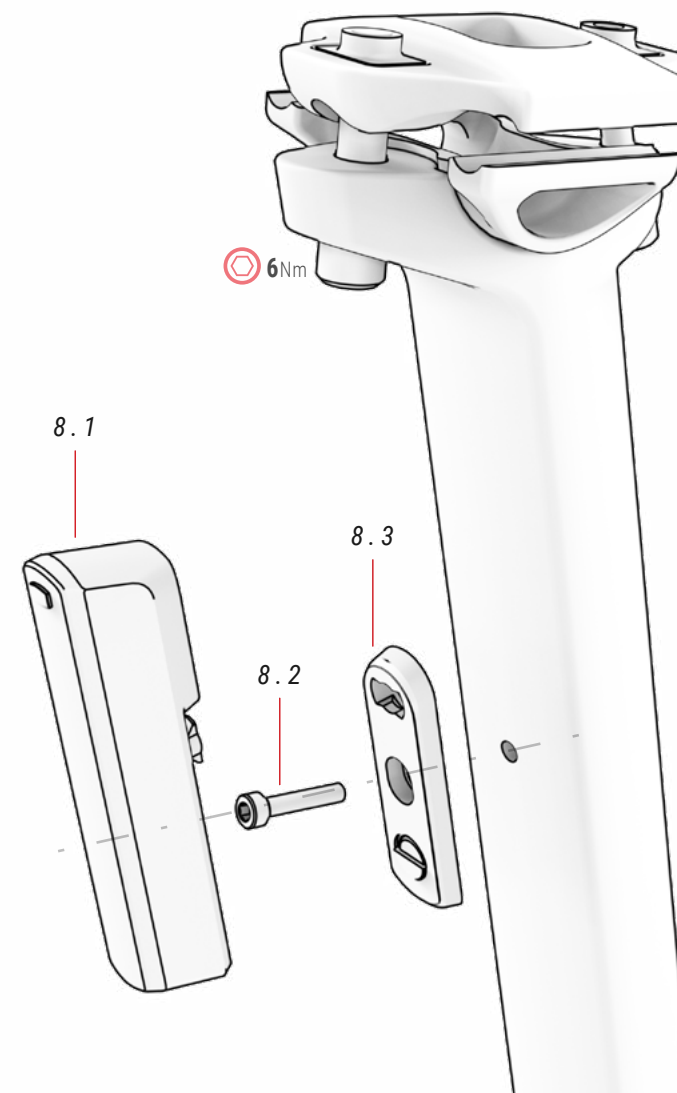
07 DERAILLEURSTEUN

ref.: 391780200

Nr.	Item	Aantal
7.1	derailleursteun	1

ACHTERLICHT

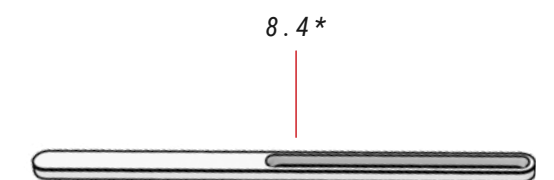
ALLE MODELLEN



08 ACHTERLICHT

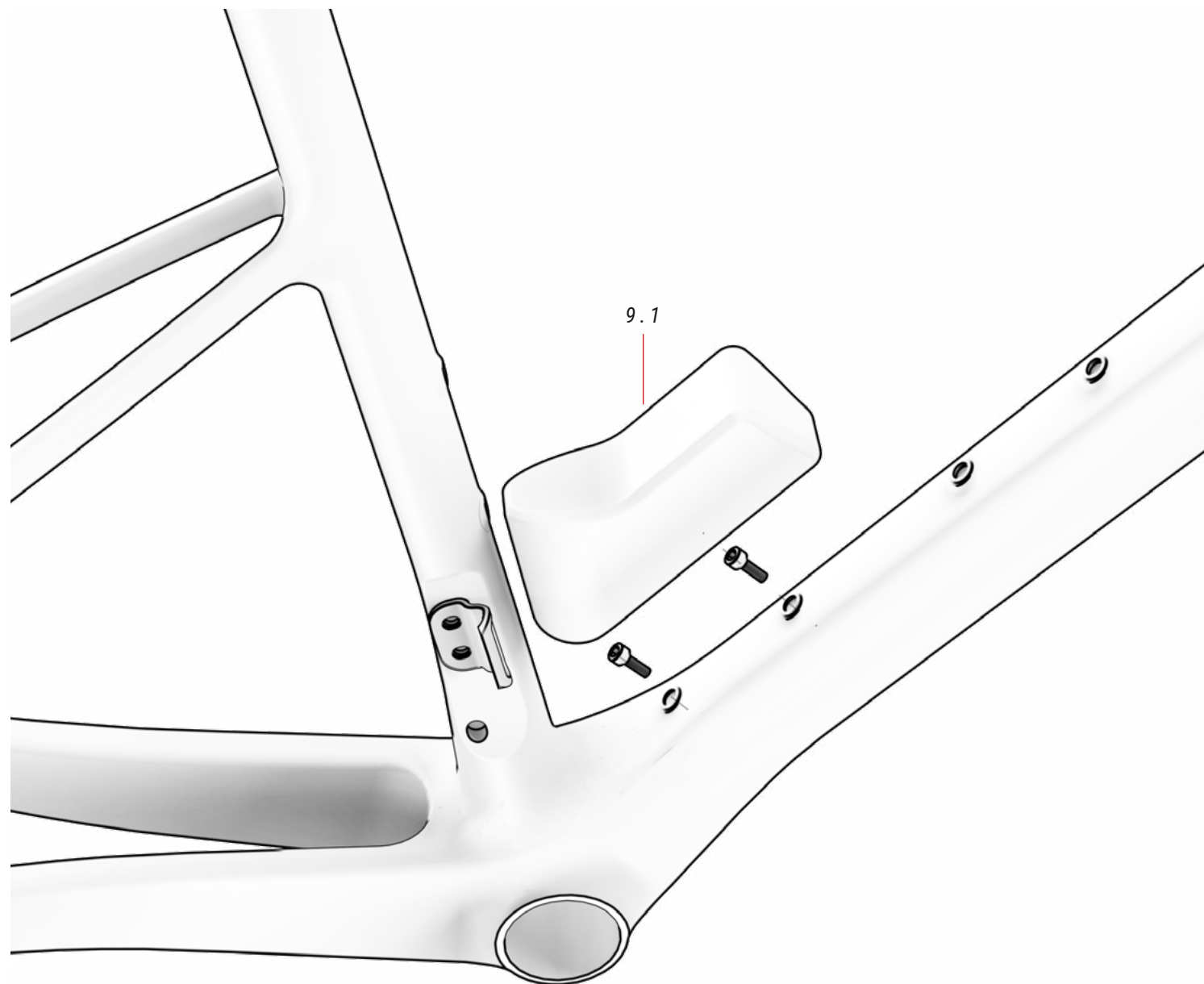
ref.: 387435700

Nr.	Item	Aantal
8.1	Achterlicht	1
8.2	Bout	1
8.3	Magneetkoppeling	1
8.4*	Framekoppeling (wordt niet gemonteerd op Ultralight-modellen)	1



TOOLBOX

ALLE MODELLEN



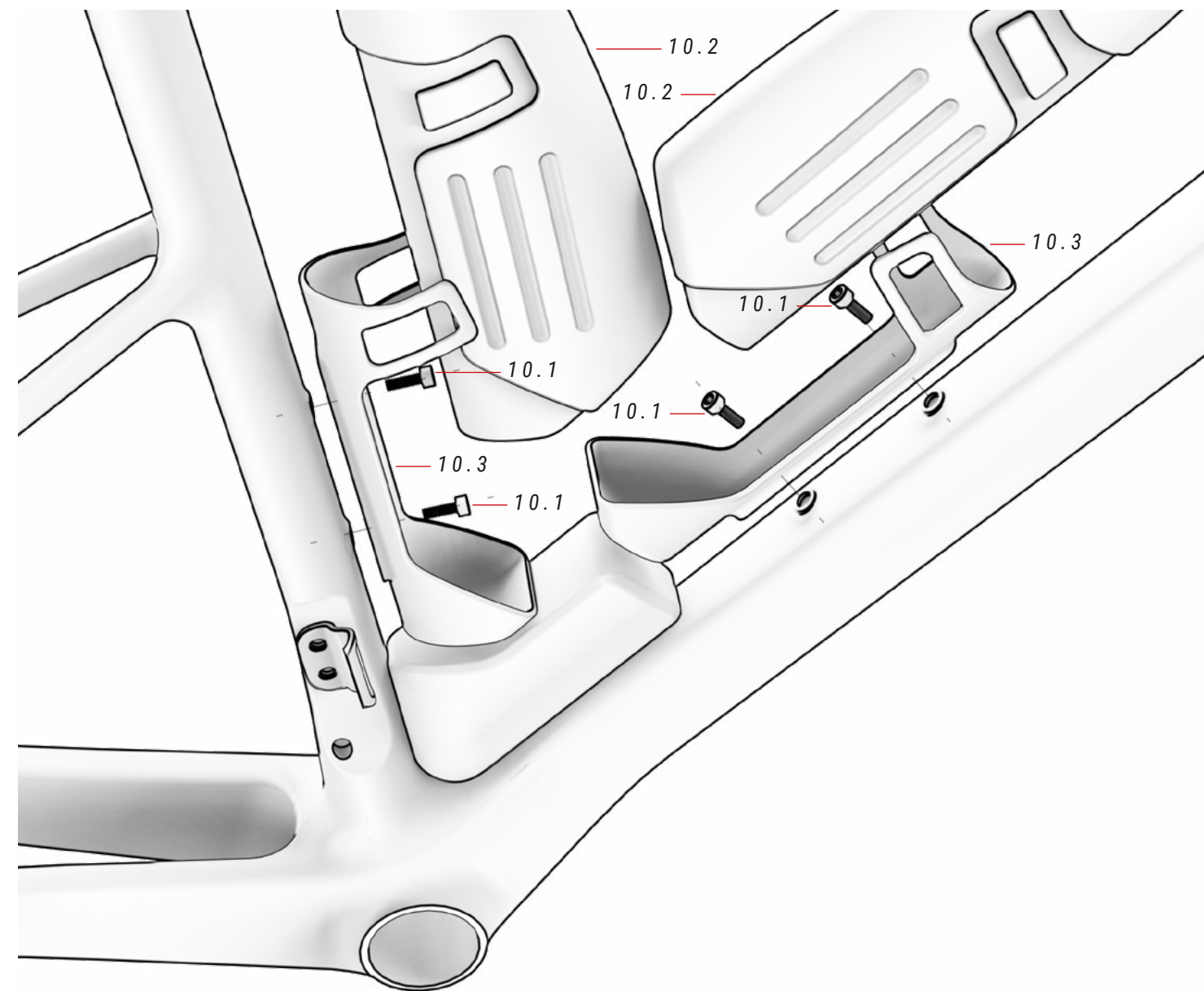
09 TOOLBOX

ref.: 387461000

Nr.	Item	Aantal
9.1	Toolbox	1

FLESSENHOUDER

ALLE MODELLEN



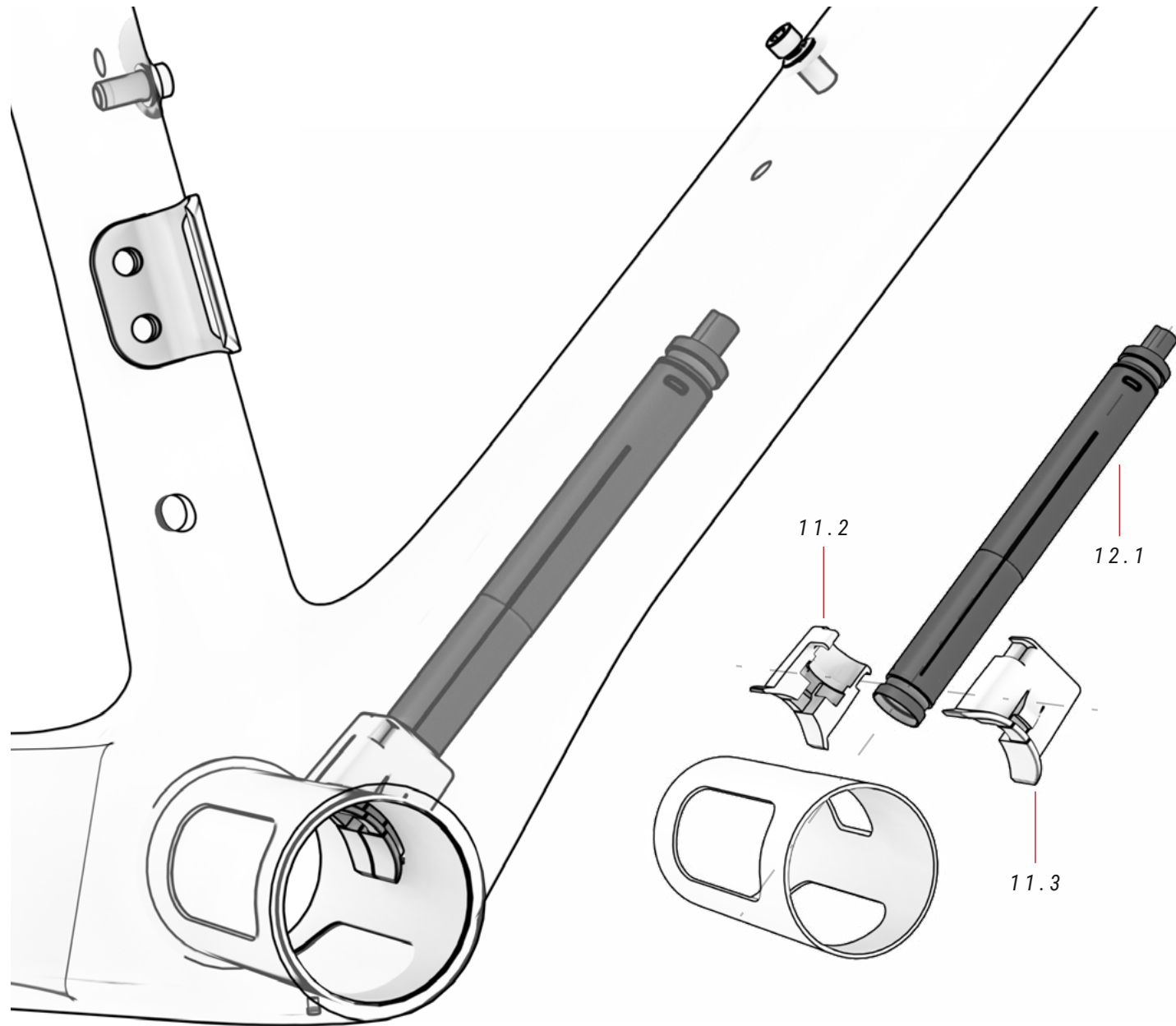
10 FLES

ref.: 387460800

Nr.	Item	Aantal
10.1	Schroef M5xP0.8x18mm	4
10.2	Fles	2
10.3	Fleshouder	2

MONTAGE VAN DE SHIMANO DI2 IN TRAPASHUIS

MODELLEN LR906 / LR806 / LR706



11 DI2 TRAPASHOUDER

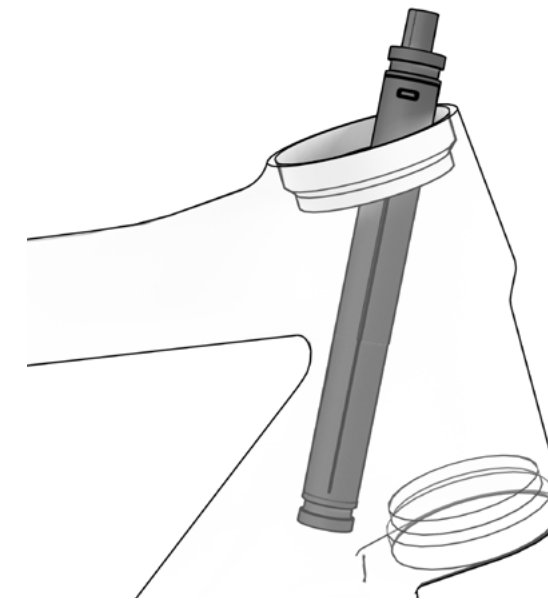
Nr.	Item	Aantal
11.1	Rechter houder	1
11.2	Linker houder	1

12 Di2 SHIMANO

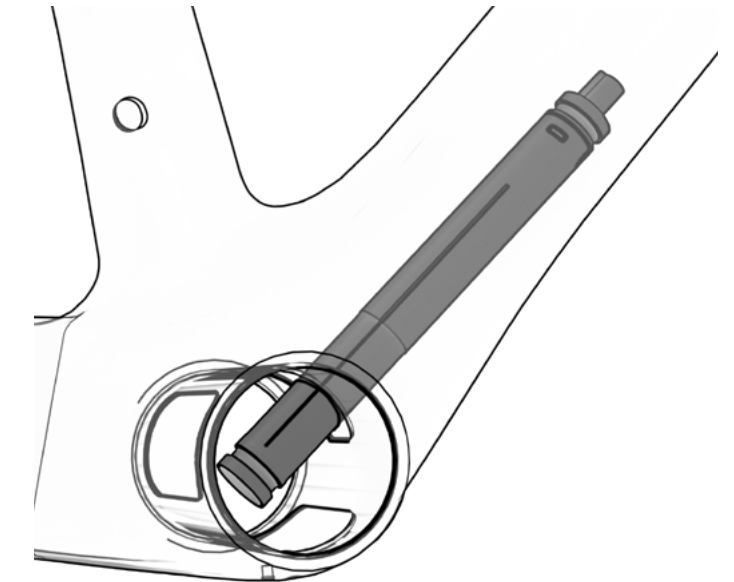
Nr.	Item	Aantal
12.1	Di2 Shimano	1

Stapsgewijze montage van de Di2-accu op de trapas:

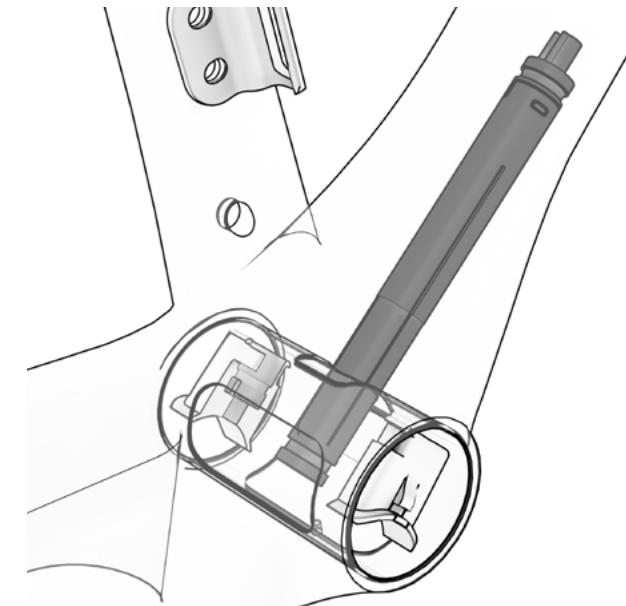
1. STEEK DI2 DOOR DE STUURBUIS IN DE DIAGONALE BUIS.



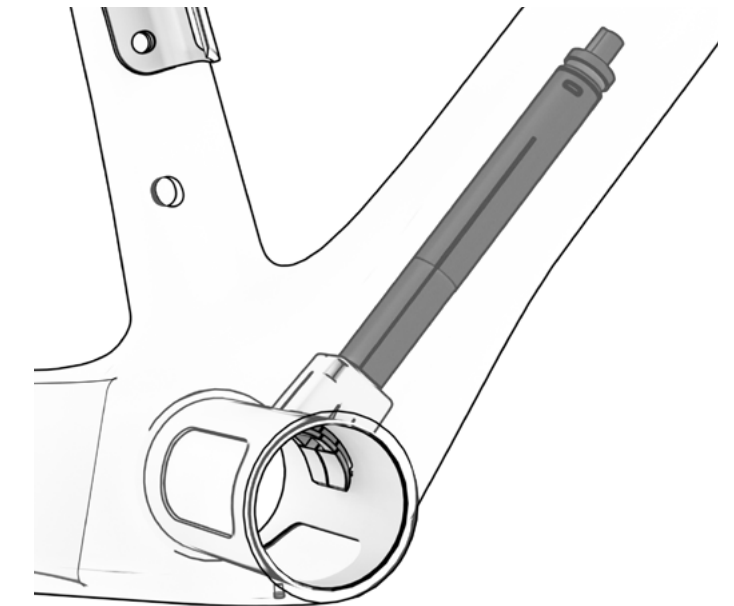
2. TREK HET UITEINDE VAN DE BATTERIJ UIT HET GAT IN HET TRAPASHUIS.



3. BEVESTIG DE PLASTIC ONDERDELEN AAN DE BATTERIJ.

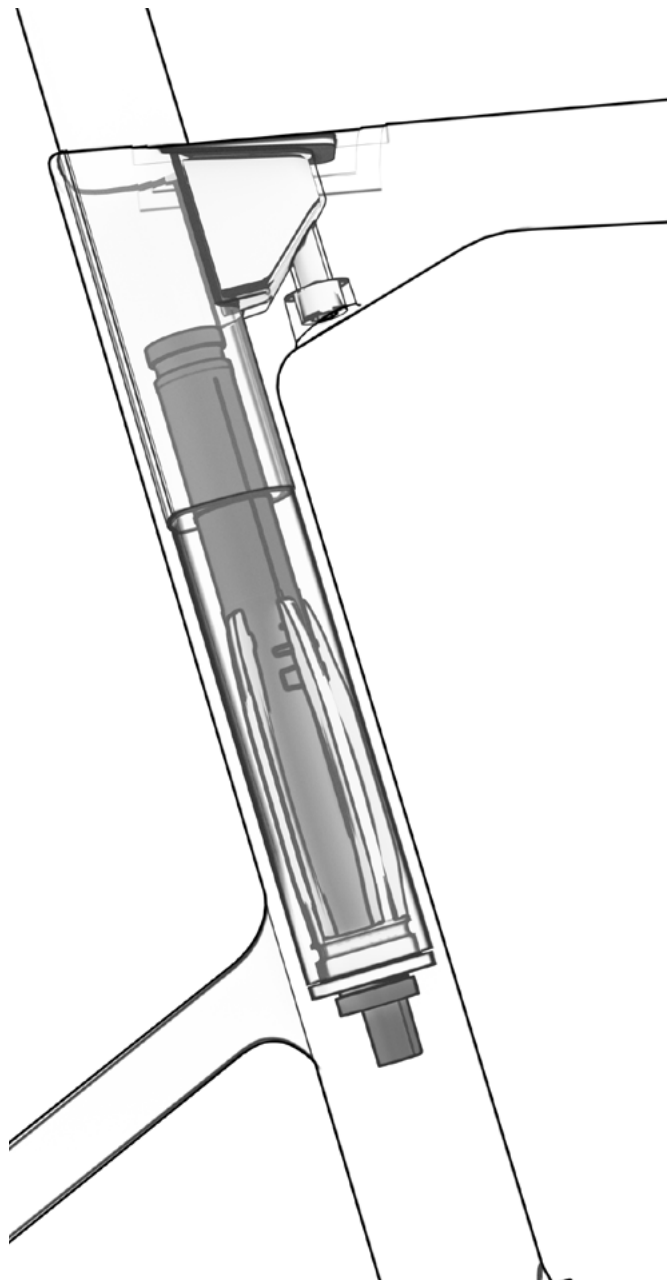


4. STEEK DE PLASTIC ONDERDELEN IN HET GAT TOTDAT HET GEHEEL VASTZIT.



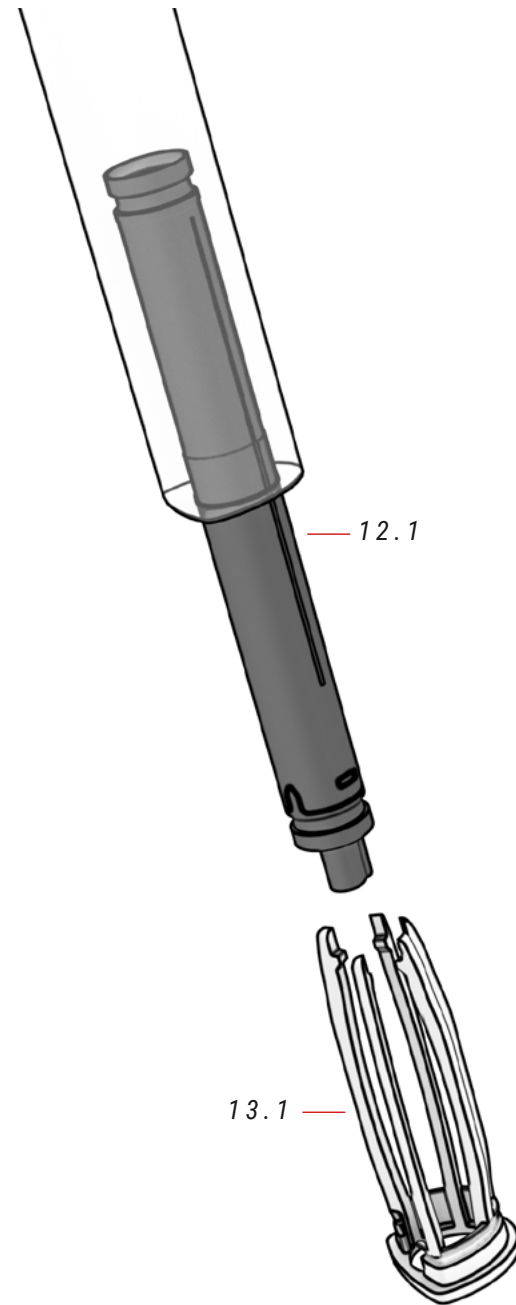
MONTAGE VAN DE SHIMANO DI2 OP DE ZADELPEN

MODELLEN LR906 / LR806 / LR706



13 DI2 ZADELPENHOUDER *ref.: 387458500*

Nr.	Item	Aantal
13.1	Di2 27,2mm zadelpenhouder	1

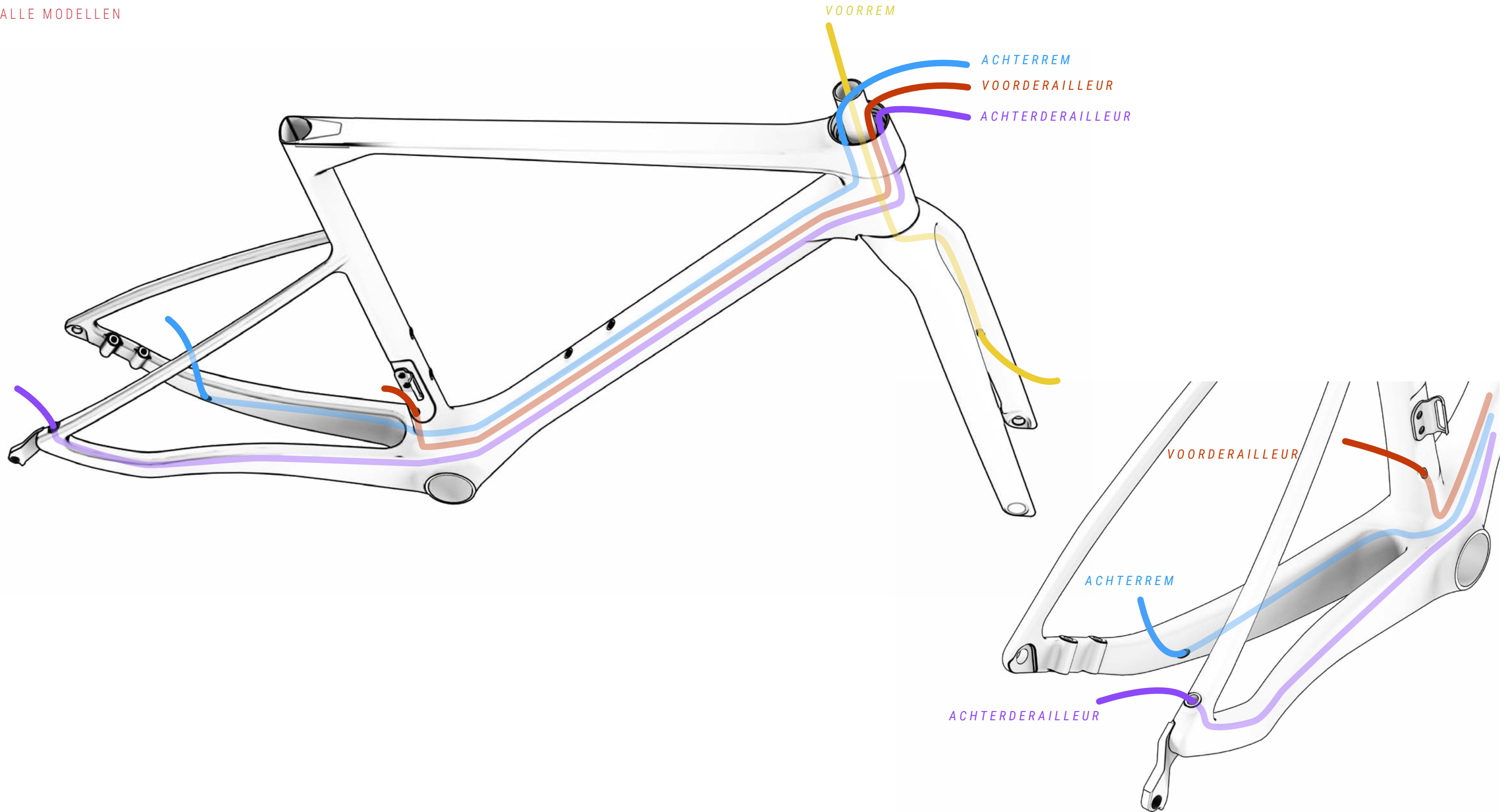


12 Di2 SHIMANO

Nr.	Item	Aantal
12.1	Di2 Shimano	1

BEKABELING VAN DE MECHANISCHE ONDERDELEN

ALLE MODELLEN




Declaration of Conformity

The manufacturer:

BH BIKES EUROPE, SL
c/ Perretagana 10,
01015 Vitoria, Spain

Hereby declares that the following products:

Product description:  Bicycles
Models' designation:

MOUNTAIN BICYCLES:

LYNX TRAIL 9.9, LYNX TRAIL 9.5, LYNX TRAIL 9.0, LYNX TRAIL 8.0, LYNX TRAIL 7.0, LYNX RACE 9.9, LYNX RACE 9.5, LYNX RACE 9.2, LYNX RACE 9.0, LYNX RACE 8.5, LYNX RACE 8.0, LYNX RACE 7.5, LYNX RACE 7.0, LYNX RACE 6.5, LYNX RACE 6.0, LYNX RACE 4.0, LYNX RACE 3.0, LYNX SLS 9.5, LYNX SLS 9.0, LYNX SLS 8.5, LYNX SLS 8.0, LYNX SLS 8.0, LYNX SLS 7.5, LYNX SLS 7.0, LYNX SLS 6.5, LYNX SLS 6.0, ULTIMATE SLS 9.9, ULTIMATE SLS 9.5, ULTIMATE SLS 9.2, ULTIMATE SLS 9.0, ULTIMATE SLS 8.5, ULTIMATE SLS 8.0, ULTIMATE 9.5, ULTIMATE 9.0, ULTIMATE 8.5, ULTIMATE 8.0, ULTIMATE 7.7, ULTIMATE 7.5, ULTIMATE 7.0, ULTIMATE 6.5, ULTIMATE 6.0, EXPERT 5.5, EXPERT 5.0, EXPERT 4.5, EXPERT 4.0, SPIKE 3.0, SPIKE 2.5, SPIKE 2.0, SPIKE 1.0.

RACING BICYCLES:

ULTRALIGHT 9.0, ULTRALIGHT 8.0, ULTRALIGHT 7.0, ULTRALIGHT 6.0, AEROLIGHT 9.0, AEROLIGHT 8.0, AEROLIGHT 7.0, AEROLIGHT 6.0, RS1 5.5, RS1 5.0, RS1 4.5, RS1 4.0, RS1 3.5, SL1 4.5, SL1 4.0, SL1 3.5, SL1 3.0, QUARTZ 1.5, QUARTZ 1.0, AEROTT 8.0, AEROTT 7.0, AEROTT 6.0, GRAVELX CARBON 6.5R, GRAVELX CARBON 6.0AT, GRAVELX CARBON 5.5R, GRAVELX CARBON 5.0AT, GRAVELX CARBON 4.5R, GRAVELX CARBON 4.0AT, GRAVELX CARBON 3.5R, GRAVELX CARBON 3.0AT, GRAVELX CARBON 2.5 R, GRAVELX CARBON 2.0AT, GRAVELX 2.5, GRAVELX 2.0, GRAVELX 1.8, GRAVELX 1.0, RX TEAM 5.0, RX TEAM 4.0, RX TEAM 3.0.

CITY AND TREKKING BICYCLES:

OSFORD, OSFORD JET, OSFORD JET LITE, OSFORD JET PRO, OSFORD LITE, OSFORD PRO, SILVERTIP, SILVERTIP JET, SILVERTIP JET LITE, SILVERTIP JET PRO, SILVERTIP LITE, SILVERTIP PRO.

YOUNG CHILDREN AND YOUNG ADULTS BICYCLES:

EXPERT 26" DISC, EXPERT JUNIOR 14", EXPERT JUNIOR 16", EXPERT JUNIOR 18", EXPERT JUNIOR 20", EXPERT JUNIOR 20" PRO, EXPERT JUNIOR 20" SUS, EXPERT JUNIOR 24", EXPERT JUNIOR 24" DISC, EXPERT JUNIOR 24" PRO, EXPERT JUNIOR 26", EXPERT JUNIOR 26" PRO.

Year of manufacture: 2025 and 2026

Comply with all of the relevant requirements of RD 339/2014, de 9 de Mayo.
Production control is assured by our Quality Management System, which fulfills the requirements of the standard ISO 9001

The following harmonized standards have been applied:
ISO 4210-1/2/3/4/5/8/7/8/9 – Safety requirements for bicycles
ISO 8098 Safety requirements for bicycles for young children
EN 16054 BMX bicycles. Safety requirements and test methods

Technical documentation filed at:

BH BIKES EUROPE, SL
C/ Perretagana 10,
01015 Vitoria, Spain

Prepared and reviewed by the BH Quality Department (Headquarters)

BH biedt verschillende kanalen om je vragen op te lossen. Daarnaast kun je deelnemen aan onze wereldwijde fietserscommunity op onze sociale media.

TECHNISCHE RESOURCES

Op de website van BH Bikes vind je alle hulpmiddelen die je nodig hebt om je fiets fijn af te stellen. Klik op onderstaande link om toegang te krijgen tot de gebruikershandleidingen, apps, garanties, updatebestanden voor de display en video's waarin de verschillende handelingen worden uitgelegd:

<https://www.bhbikes.com/manuals>

Je kunt ook onze stap-voor-stap tutorials bekijken om te leren hoe je je fiets kunt onderhouden en afstellen op ons gespecialiseerde Youtube-kanaal:

<https://www.youtube.com/user/ServicioTecnicoBH>

CONTACT OPNEMEN

Onze erkende dealers beschikken over de nodige kennis en middelen om je te helpen met alles wat je nodig hebt in verband met je fiets. Aarzel niet om contact op te nemen met de dichtstbijzijnde winkel. U kunt deze vinden door op de onderstaande link te klikken:

https://www.bhbikes.com/es_INT/tiendas/buscador-de-tiendas

Om rechtstreeks contact met ons op te nemen:

Tel: + 34 945 13 52 02

info@bhbikes.com

P.I. Jundiz- Perretagana 10, 01015 Vitoria, Alava (Spanje)

SOCIAL MEDIA

Word lid van onze wereldwijde fietsersgemeenschap. Ontdek de BH ervaringen van andere fietsers en deel die van jou.





www.bhbikes.com

