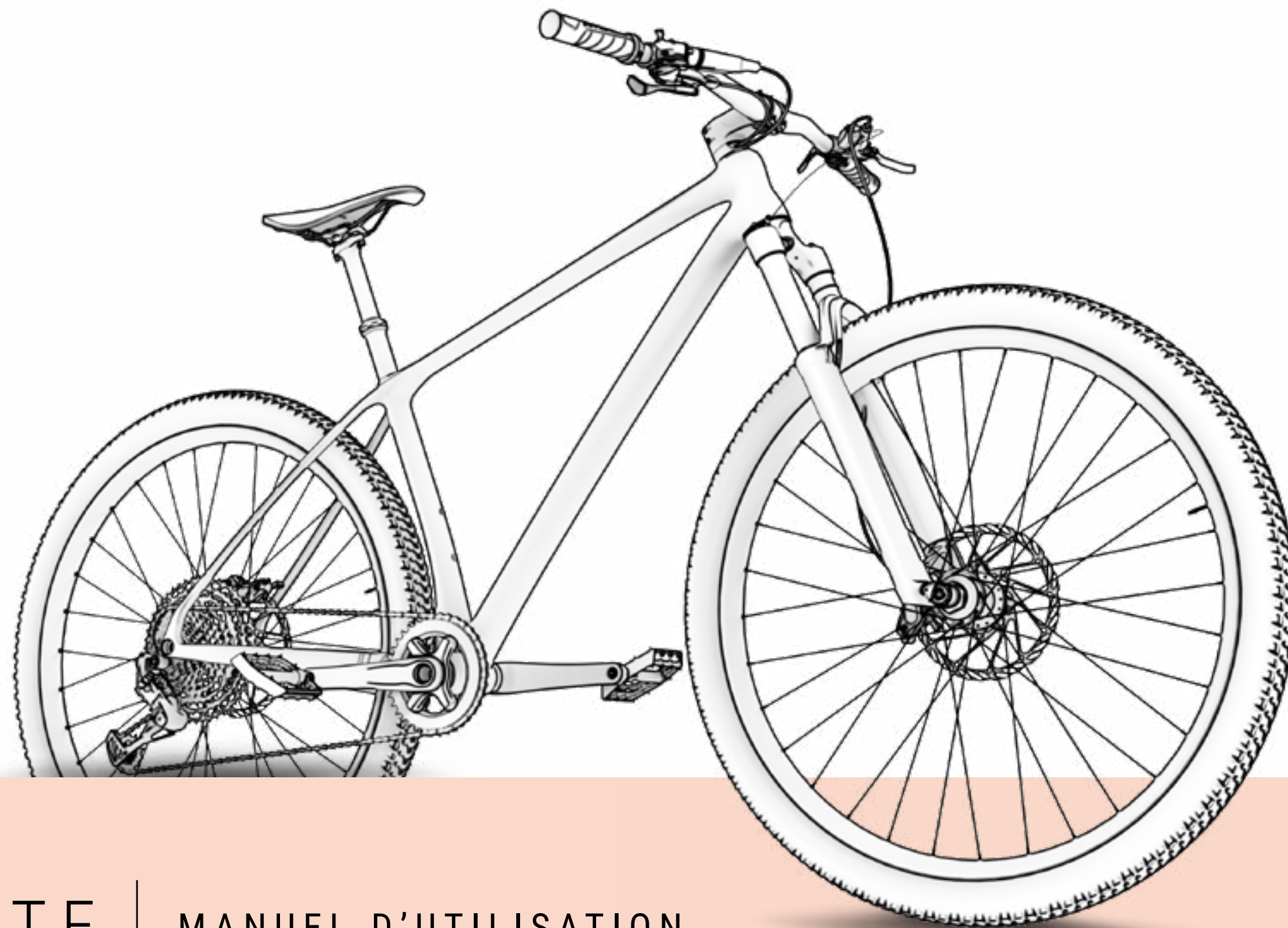


TekDoc



ULTIMATE
EVO/RC

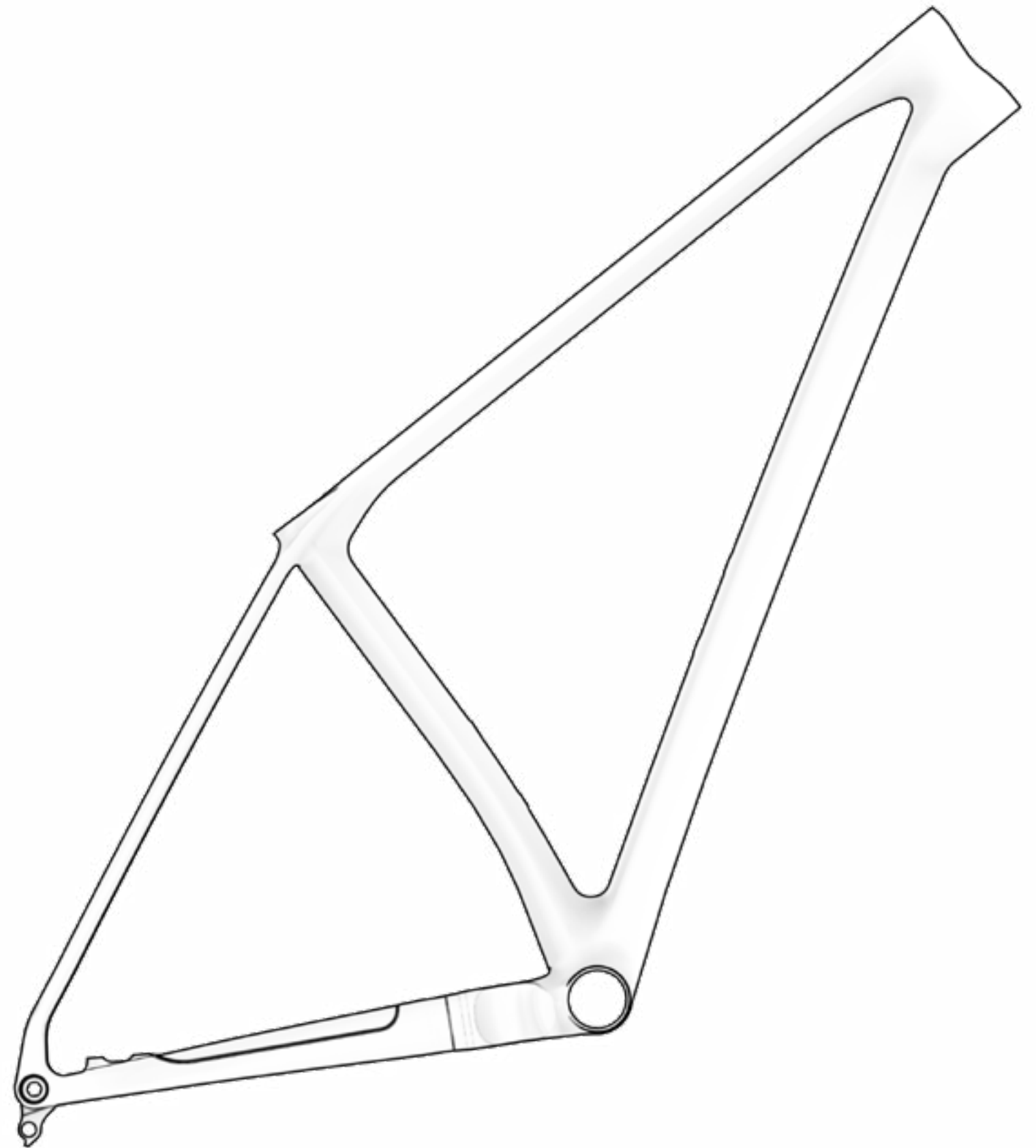
MANUEL D'UTILISATION
MODÈLE 2022

v0.0

BH

SOMMAIRE

01 INTRODUCTION	3
LÉGENDE DES SYMBOLES	3
02 GARANTIE BH	4
GARANTIE LIFETIME FRAME	4
ENREGISTREMENT DE LA GARANTIE LIFETIME FRAME	5
PROCESSUS DE RÉCLAMATION DE GARANTIE	5
03 ENTRETIEN	5
INSPECTION DU VÉLO AVANT SON UTILISATION	5
NETTOYAGE DU VÉLO	6
LUBRIFICATION DE LA TRANSMISSION	6
ENTRETIEN DES COMPOSANTS	6
PIÈCES DE RECHANGE	7
APRÈS UNE CHUTE, UN CHOC OU UN IMPACT	7
04 AVERTISSEMENTS D'UTILISATION	8
TAILLE MAXIMALE DES PNEUS	8
INSERTION MINIMALE ET MAXIMALE DE LA TIGE DE SELLE	8
LONGUEUR MAXIMALE DE LA FOURCHE (AXLE-TO-CROWN)	8
NOMBRE MAXIMAL D'ENTRETOISES DE JEU DE DIRECTION	8
POSITION DE L'ÉTOILE À L'INTÉRIEUR DU PIVOT DE LA FOURCHE	8
USAGE PRÉVU	8
05 TAILLES ET DIMENSIONS	8
06 SPÉCIFICATIONS TECHNIQUES	9
07 ASSEMBLAGE ET PIÈCES DE RECHANGE	10
DIMENSIONS DU TUBE DE DIRECTION	10
ASSEMBLAGE DU JEU DE DIRECTION	11
ASSEMBLAGE POTENCE FIT	11
MONTAGE OUTIL FIT BH	12
ASSEMBLAGE DU SYSTÈME DE BLOCAGE INTÉGRÉ DE LA TIGE DE SELLE	12
PATTE DE DÉRAILLEUR UDH	13
PATTE DE DÉRAILLEUR	13
PROTECTEUR BASE	14
PROTECTEUR BASE	14
PASSE-CÂBLES	15
CÂBLAGE D'ÉLÉMENTS MÉCANIQUES	16
CÂBLAGE D'ÉLÉMENTS MÉCANIQUES	17
08 DÉCLARATION DE CONFORMITÉ	18
09 ASSISTANCE ET RESSOURCES COMPLÉMENTAIRES	18



01 INTRODUCTION

Ce manuel d'utilisation contient des informations importantes qui permettent d'utiliser et d'entretenir correctement le vélo. Plus précisément, ce document répertorie des informations spécifiques à la famille de vélos **Ultimate (A9992, A9592, A9092, A8592, A8092, A7792, A7592, A7092, A6592)**. Il est recommandé de lire attentivement l'intégralité du manuel. Les manuels d'utilisation de tous les modèles BH peuvent être consultés sur le site Web à l'adresse suivante :

<https://www.bhbikes.com/manuals>

Ne pas oublier que les manuels sont régulièrement mis à jour sur le site Web de BH BIKES et qu'il convient de toujours disposer de la dernière version (le numéro de version est indiqué sur la couverture).

Ce document contient des informations complémentaires au manuel général d'utilisation disponible sur :

https://www.bhbikes.com/es_INT/quienes-somos/manuales-descargas

Les caractéristiques, recommandations et garanties des composants fabriqués par d'autres marques sont disponibles sur leurs sites officiels respectifs.

LÉGENDE DES SYMBOLES

Tout au long du document, des icônes signalent différents types d'avertissements relatifs à l'utilisation, à l'entretien et au montage. Lire attentivement la signification de chacune de ces icônes pour éviter une mauvaise manipulation ou la survenue de situations dangereuses pouvant entraîner des blessures graves ou des accidents mortels.

SÉCURITÉ



DANGER : situation dangereuse qui, si elle n'est pas évitée, provoque de graves dommages corporels, voire un accident mortel.



AVERTISSEMENT : situation dangereuse qui, si elle n'est pas évitée, est susceptible de provoquer de graves dommages corporels, voire un accident mortel.



MISE EN GARDE : situation dangereuse qui, si elle n'est pas évitée, est susceptible de provoquer des dommages corporels légers ou modérés.



RISQUE DE DÉCHARGE ÉLECTRIQUE : situation dangereuse qui, si elle n'est pas évitée, est susceptible de provoquer des blessures graves, voire mortelles, par décharge électrique.



RISQUE DE COURT-CIRCUIT : situation dangereuse qui, si elle n'est pas évitée, est susceptible de provoquer des courts-circuits sur les composants électriques. Les courts-circuits peuvent endommager les composants et déclencher des incendies.

OUTILS



CLÉ PLATE



CLÉ ALLEN



CLÉ TORX



TOURNEVIS DE TYPE PHILLIPS



10Nm

10 Nm - COUPLE DE SERRAGE : le couple de serrage (exprimé en newton-mètre) est indiqué sur l'un des côtés de chaque symbole d'outil.

TYPE DE PRODUIT



HUILE : lubrification légère d'éléments tels que la chaîne et les câbles.



GRAISSE : graisse de montage.



PÂTE POUR CARBONE : pâte de montage permettant d'augmenter la friction entre les éléments en carbone.



ADHÉSIF FREIN-FILET : adhésif frein-filet à résistance modérée.



L'adhésif frein-filet sert à fixer la vis et à l'empêcher de se desserrer sous l'effet des vibrations auxquelles le vélo est soumis lors de son utilisation. Dans tous les cas indiqués, ajouter une goutte d'adhésif à l'extrémité du pas de vis. Ne jamais appliquer d'adhésif tout le long du filetage au risque de rendre la dépose de la vis difficile.



02 GARANTIE BH

BH BIKES s'engage à proposer des vélos durables conçus sur la base des meilleurs standards de qualité. Par conséquent, en plus de la garantie légale appliquée à ces produits, une garantie et des conditions de couverture supplémentaires sont proposées par BH BIKES. Cette section décrit les différentes garanties ainsi que le processus qui permet de bénéficier de la garantie complémentaire LifeTime Frame.

GARANTIE LÉGALE

La garantie légale couvre l'acheteur d'origine contre les vices de fabrication et/ou les non-conformités. Cette garantie s'applique aussi bien aux cadres qu'aux composants BH BIKES. La période d'application débute à compter de la date d'achat, mais sa durée varie en fonction de la législation en vigueur dans le pays d'achat. Au cours de cette période, le titulaire de la garantie a droit à la réparation ou au remplacement gratuit des pièces présentant des vices de fabrication, la couverture portant également sur les frais de transport ou de déplacement, ainsi que sur les dommages et intérêts provoqués par ces vices. Différentes conditions doivent être remplies pour bénéficier de la garantie :

- Cette garantie n'a aucune répercussion sur les droits accordés au consommateur conformément à la législation en vigueur dans chaque pays.
- La prise en charge d'un vélo ou d'une pièce défectueuse par les conditions de garantie est soumise en dernier ressort à la décision de notre service technique.
- La garantie ne couvre en aucun cas le remplacement des pièces dont l'usure est due à l'utilisation normale du vélo.
- La garantie ne s'applique en aucun cas aux casses ou défauts résultant d'une utilisation imprudente du vélo, d'une utilisation en compétition, du montage d'accessoires non d'origine ou d'opérations de manipulation et d'entretien inappropriées.
- La garantie ne s'applique en aucun cas lorsque l'inspection avant livraison n'a pas été effectuée et lorsque les intervalles de révision correspondants spécifiés dans ce document n'ont pas été respectés. La pièce justificative correspondante doit par ailleurs avoir été complétée et tamponnée par un revendeur BH agréé.
- Dans les cas où la réparation effectuée n'est pas satisfaisante et dans les situations où l'objet concerné ne se retrouve pas dans des conditions optimales pour remplir l'usage auquel il était destiné, le titulaire de la garantie a le droit de réclamer le remplacement de l'objet acquis, ou du composant défectueux, par un autre de caractéristiques identiques. Il est également en droit d'exiger le remboursement de la somme versée pour l'achat de l'objet ou de l'élément endommagé.
- La période de garantie est suspendue pendant toute la durée des réparations et, en cas de remplacement du bien ou du composant en question, cette période est renouvelée pour l'élément concerné.
- L'action de réclamation du respect des dispositions de la garantie prescrit dans un délai de six mois à compter de la fin de la période de garantie.
- Toutes les réclamations doivent être déposées par l'intermédiaire d'un revendeur agréé.
- Cadre territorial : se reporter au manuel d'utilisation ou consulter le site www.BHbikes.com.

Se rendre sur le lien suivant pour connaître toutes les conditions :

https://www.bhbikes.com/es_INT/registro-garantia-vida-bh/registra-tu-bici-garantia-de-por-vida

GARANTIE LIFETIME FRAME

À travers ses points de vente agréés, BH Bikes délivre à l'acheteur d'origine une assurance commerciale qui couvre les vices de fabrication éventuels des cadres pendant une période supérieure à celle indiquée par la garantie légale du produit, et ce, conformément aux conditions suivantes :

1. **La garantie LIFETIME ne s'applique qu'aux cadres et vélos BH commercialisés par les points de vente agréés par BHBIKES EUROPE SL :**
 - L'acheteur doit avoir enregistré la garantie LIFETIME à travers les moyens numériques disponibles, en ayant convenablement renseigné les informations demandées, dans un délai de 30 jours calendaires à compter de la date d'achat indiquée sur la facture remise par le point de vente agréé.
 - Cette garantie ne peut pas être transférée à des acheteurs ultérieurs et se retrouve donc sans effet dès lors que le vélo est vendu à un tiers. On entend par acheteur d'origine toute personne qui enregistre la garantie lors de l'achat, celle-ci ne pouvant être transférée à des personnes autres que l'acheteur en question.
 - L'entretien du vélo doit obligatoirement être confié à un établissement agréé par BHBIKES EUROPE dans le respect des consignes du mode d'emploi.
2. **La garantie LIFETIME ne couvre en aucun cas :**
 - Les bras oscillants des modèles tout suspendus, la fourche, les vélos pour enfants, les défauts et/ou usures de décoloration de la peinture d'origine ni les traces de corrosion provoquées par la détérioration naturelle.
 - Les défauts ou cassures découlant d'un accident ou d'un usage inapproprié et/ou imprudent du vélo.
 - Les problèmes survenus à l'issue de l'assemblage de composants ou d'accessoires non prévus ou non compatibles avec les fins pour lesquelles le vélo a été conçu.
 - Les défauts découlant d'une mauvaise manipulation.
 - Les rayures, décolorations ou taches provoquées par l'emploi de liquides abrasifs, d'éléments coupants et de mâchoires et/ou par l'exposition continue au soleil ou à d'autres aléas climatiques.
 - Les défauts provoqués par l'usure normale du vélo, y compris ceux découlant de la fatigue des matériaux. Les dommages de fatigue sont le signe de la détérioration du cadre spécifique à l'utilisation normale du vélo et le contrôle régulier de celui-ci incombe donc à l'utilisateur.
 - Les dommages provoqués par une mauvaise utilisation et/ou un entretien inapproprié du produit (lire attentivement les recommandations d'emploi et de nettoyage).
 - Les cadres qui ont été utilisés lors de compétitions ou de démonstrations, ou bien ceux ayant été mis en location.

Les conditions complètes peuvent être consultées sur :

https://www.bhbikes.com/es_INT/registro-garantia-vida-bh/registra-tu-bici-garantia-de-por-vida

ENREGISTREMENT DE LA GARANTIE LIFETIME FRAME

Pour pouvoir bénéficier de la garantie supplémentaire BH BIKES, le vélo doit être enregistré dans les 30 jours qui suivent sa date d'achat. Le processus d'activation de l'extension de garantie LIFETIME FRAME est décrit ci-dessous :

• GARANTIE LIFETIME FRAME

L'extension de garantie LIFETIME FRAME doit être enregistrée sur le site Web de BH BIKES :

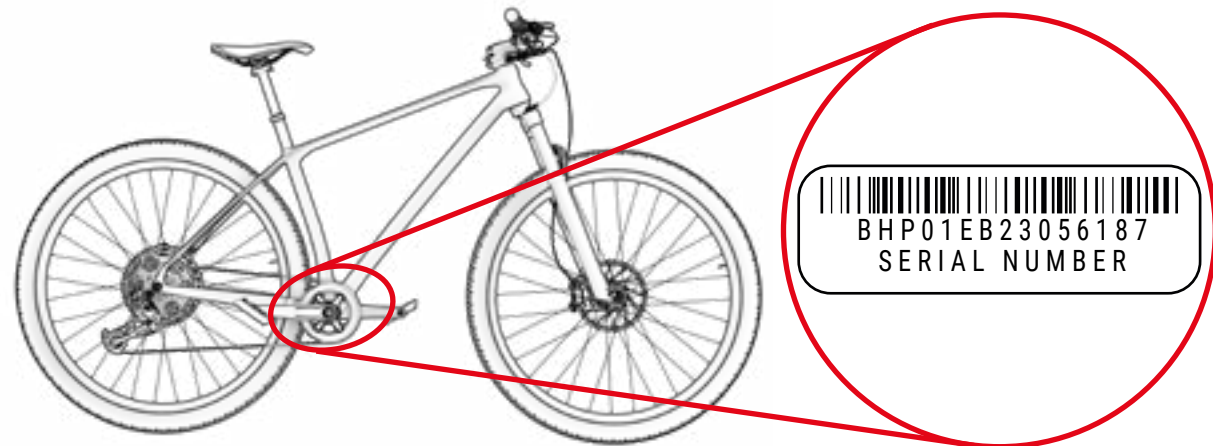
https://www.bhbikes.com/es_INT/registro-garantia-vida-bh/registra-tu-bici-garantia-de-por-vida

La marche à suivre est expliquée de façon détaillée dans la vidéo ci-dessous :

<https://youtu.be/47aLVgUI248>



- ⚠ Le numéro de série nécessaire à l'enregistrement du vélo est systématiquement situé au niveau de la partie inférieure du vélo, sous le boîtier de pédalier :



PROCESSUS DE RÉCLAMATION DE GARANTIE

Toutes les réclamations soumises à cette garantie doivent être transmises par l'intermédiaire d'un revendeur officiel BH. Ce revendeur doit procéder à l'analyse initiale lui permettant d'identifier l'étendue et le diagnostic de l'incident, puis doit remettre et gérer directement la réclamation auprès de BH. Dès lors que les actions correctives exigées ont été définies par BH, il revient au revendeur de transmettre ces informations au client.

Nous vous préconisons de traiter la réclamation par l'intermédiaire du revendeur officiel auprès duquel l'achat a été effectué. Si cela s'avère impossible, vous pouvez nous contacter afin que nous puissions vous aider à trouver un revendeur agréé près de chez vous :

https://www.bhbikes.com/es_INT/quienes-somos/contacto

03 ENTRETIEN

Ce manuel d'utilisation contient des informations importantes qui permettent d'utiliser et d'entretenir correctement le vélo. Plus précisément, ce document répertorie des informations spécifiques à la famille de vélos **Ultimate (A9992, A9592, A9092, A8592, A8092, A7792, A7592, A7092, A6592)**. Il est recommandé de lire attentivement l'intégralité du manuel. Les manuels d'utilisation de tous les modèles BH peuvent être consultés sur le site Web à l'adresse suivante :

<https://www.bhbikes.com/manuals>

Ce document contient des informations complémentaires au manuel général d'utilisation disponible sur :




<https://www.bhbikes.com/manuals>

Les caractéristiques et recommandations des composants fabriqués par d'autres marques sont disponibles sur leurs sites officiels respectifs.

INSPECTION DU VÉLO AVANT SON UTILISATION

Les vélos sont contrôlés à plusieurs reprises pendant leur fabrication, mais aussi lors de l'examen final effectué par le revendeur et atelier BH. Étant donné que le fonctionnement du vélo peut être modifié pendant le transport ou que des personnes extérieures ont pu le modifier pendant le temps d'attente, les composants suivants doivent être vérifiés avant chaque trajet :



- **CADRE** : contrôler l'absence de fissures, de dommages et de bruits étranges.
- **CHAÎNE** : s'assurer que la chaîne est lubrifiée et que le système de transmission n'émet pas de bruits étranges.
- **FREINS** : vérifier le bon fonctionnement des freins. À l'arrêt, actionner le levier de frein à fond et vérifier qu'il ne touche pas le cintre.
- **PNEUS** : contrôler la pression et vérifier l'absence d'entailles sur la bande de roulement ou sur les flancs. S'assurer également que le niveau d'usure ne dépasse pas la limite maximale recommandée.
- **ROUES** : vérifier que les roues tournent sans résistance. Contrôler également l'écart entre le patin de frein et la jante ainsi qu'entre le cadre et le pneu.
- **DIRECTION** : s'assurer que la direction pivote en douceur et vérifier l'absence de bruits étranges.
- **POINTS DE PIVOT DU BRAS OSCILLANT** : vérifier que la suspension fonctionne en toute normalité et qu'elle n'émet aucun bruit étrange lorsqu'elle est soumise à un poids. Un fonctionnement non optimal ou la présence de jeu entre les pièces mobiles peut être dû à une mauvaise application des couples de serrage ou à une usure des roulements.
- **ROULEMENTS** : vérifier le bon fonctionnement des roulements et contrôler l'absence de bruits étranges. Les roulements sont soumis à l'usure et doivent être remplacés pour éviter d'endommager les composants sur lesquels ils sont installés.
- **SYSTÈME ÉLECTRIQUE** : si le vélo est équipé d'un système électrique, vérifier son bon fonctionnement en s'assurant de la présence d'une assistance électrique et en vérifiant la bonne marche de tous les composants (moteur, afficheur, changement du mode d'assistance et capteur de vitesse). Si le système ne délivre aucune assistance électrique, contrôler le bon raccordement de tous les branchements et vérifier l'absence de dommages.

-  Ne pas utiliser le vélo si celui-ci ne répond pas à l'un de ces points ! Un vélo défectueux peut provoquer de graves accidents ! En cas de doute ou pour toute question, prendre contact avec un atelier BH !
-  Vérifier les couples de serrage et s'assurer qu'ils coïncident toujours avec les recommandations spécifiées dans les manuels d'utilisation. Le non-respect de ces instructions peut provoquer des accidents, voire la mort.
-  Les influences du terrain et les forces qui s'exercent sur la roue soumettent le vélo à d'importantes contraintes. Pour faire face à ces contraintes dynamiques, les différentes pièces réagissent par usure et fatigue. Contrôler régulièrement le vélo pour vérifier l'absence de signes d'usure, de rayures, de déformations, de décolorations ou de débuts de fissure. Les pièces dont la durée de vie utile a été dépassée peuvent tomber subitement en panne. Emmener régulièrement le vélo dans un atelier BH pour remplacer les pièces suspectes si nécessaire.

NETTOYAGE DU VÉLO


Pour un bon entretien du vélo, il est recommandé de respecter les mesures élémentaires de prévention qui suivent. Le non-respect de ces recommandations peut entraîner une usure prématurée, voire une casse, au niveau de zones spécifiques telles que les joints, les articulations et les pièces mobiles.

- Enlever la poussière et la boue avec une éponge humide et un produit de nettoyage doux et neutre.
- Les pièces en plastique ne doivent être lavées qu'avec de l'eau savonneuse.
- Les pneus peuvent être lavés avec une éponge ou une brosse et de l'eau savonneuse.
- Après avoir nettoyé le vélo, l'essuyer délicatement avec un chiffon doux.
- Les éléments de transmission doivent être graissés après chaque nettoyage.

-  La saleté peut dissimuler des dommages qui peuvent entraîner des accidents, voire la mort.
-  Éviter à tout moment l'utilisation d'appareils de nettoyage sous pression et n'utiliser en aucun cas des appareils de lavage à jet de vapeur.

LUBRIFICATION DE LA TRANSMISSION

À l'issue du nettoyage du vélo, il est possible que la transmission de la chaîne soit dégraissée, raison pour laquelle les maillons doivent être vérifiés et lubrifiés. Une lubrification excessive peut attirer davantage de saleté et provoquer une usure prématurée ainsi qu'un dysfonctionnement du système.

-  Éviter à tout moment l'utilisation d'appareils de nettoyage sous pression et n'utiliser en aucun cas des appareils de lavage à jet de vapeur.

ENTRETIEN DES COMPOSANTS

Le vélo requiert un entretien régulier ainsi qu'un nombre minimal de contrôles périodiques. La fréquence des opérations d'entretien dépend du type de véhicule (vélo de randonnée, vélo de course et VTT), ainsi que de la fréquence et des conditions d'utilisation.

CALENDRIER DE MAINTENANCE DES COMPOSANTS

Composant	Action à réaliser	À chaque sortie	Tous les mois	Tous les ans
Éclairage	Contrôler le fonctionnement.			
Pneus	Vérifier la pression.			
	Contrôler la hauteur du profilé et des flancs.			
Freins (sur jante)	Contrôler la course du levier, la solidité du patin et la position de la jante.			
	Tester les freins à l'arrêt.			
	Nettoyer les patins.			
Câbles de frein	Procéder à un contrôle visuel.			
Freins (à disque)	Remplacer le liquide de frein (liquide DOT).			
Fourche à suspension	Contrôler les vis et leur serrage.			
	Vidanger l'huile et graisser l'élastomère.			
Tige de selle à suspension	Procéder à son entretien.			
	Contrôler le jeu.			
Jantes (freins sur jante)	Contrôler les revêtements de la paroi et les remplacer si nécessaire.	Au plus tard après la deuxième partie du revêtement du frein		
Axe du pédalier	Contrôler le jeu.			
	Changer la graisse.			
Chaîne	Contrôler et lubrifier.			
	Contrôler et remplacer.	À partir de 800 km		
Bielles	Contrôler et serrer.			
Roues / Rayons	Vérifier la rotation de la roue et la tension des rayons.			
Jeu de direction	Contrôler le jeu de direction.			
	Changer la graisse.			
Surfaces métalliques	Garantir la conservation.	Au moins tous les six mois		
Moyeux	Contrôler les roulements.			
	Changer la graisse.			
Pédales	Contrôler les roulements.			
	Lubrifier et nettoyer le mécanisme de fixation.			

Composant	Action à réaliser	À chaque sortie	
Tige de selle / Potence	Contrôler les vis de fixation.		
Dérailleur arrière / Dérailleur avant	Nettoyer et lubrifier.		
Blocage rapide / Axe traversant	Contrôler l'efficacité.		
Vis et écrous	Contrôler et serrer.		
Rayons	Contrôler la tension.		
Potence / Tige de selle	Démonter et changer la pâte de montage.		
Circuit / Freins	Démonter et graisser.		
Composants du système d'assistance électrique	Vérifier les branchements.		
	Vérifier l'absence de saleté.		

Il n'est pas nécessaire de se rendre chez un spécialiste si vous possédez les compétences nécessaires, que vous êtes expérimenté et que vous disposez des outils appropriés. Des mesures correctives doivent être immédiatement appliquées en cas de détection de défaillances. En cas de doute, prendre contact avec BH.

Les opérations indiquées ne doivent être effectuées que par un spécialiste vélo de confiance.

PIÈCES DE RECHANGE

Pour un fonctionnement optimal du vélo et accroître le plus possible la sécurité, l'utilisation de pièces d'origine revêt une grande importance. Le recours à des pièces qui ne sont pas d'origine peut provoquer des dommages non couverts par la garantie.

Les pièces d'usure sont les pièces de rechange les plus courantes (pneus, chambres à air, plaquettes de frein, freins à disque et patins de frein, les jantes, ainsi que toutes les pièces qui font partie du groupe de freinage, les phares, les feux de position, les batteries et les accumulateurs).

- **PNEUS** : les remplacer par des pneus équivalents. Vérifier les indications apposées sur l'extérieur du pneu (norme ETRTO). Garder à l'esprit que l'utilisation d'un pneu possédant un diamètre extérieur supérieur à celui recommandé peut amener le bout du pied à toucher la roue avant lors du pivotement du cintre ou le talon à toucher la protection de la roue arrière. Une telle situation peut faire perdre le contrôle du vélo et exposer le cycliste à un risque d'accident grave. La même situation peut se présenter lorsque la manivelle du pédalier est remplacée par une manivelle plus longue.
- **CHAMBRES À AIR** : les remplacer par un type de chambre à air adapté au pneu. Consulter les indications qui se trouvent sur la partie extérieure de la chambre à air (norme ETRTO).
- **FREINS À DISQUE ET PLAQUETTES DE FREIN** : tenir compte des consignes fournies par le fabricant.
- **PHARES ET FEUX DE POSITION** : remplacer l'ampoule par une autre du même type. Consulter les indications indiquées sur la partie métallique.

- **CHAÎNE, PIGNON ET PLATEAUX** : tenir compte des consignes fournies par le fabricant.
- **BATTERIES ET ACCUMULATEURS** : les remplacer par des composants du même type. Consulter les indications qui se trouvent sur la zone extérieure.

⚠ Garder à l'esprit que l'utilisation de pièces qui ne sont pas d'origine peut provoquer des dommages non couverts par la garantie.

APRÈS UNE CHUTE, UN CHOC OU UN IMPACT

Si vous subissez une chute, un coup ou un choc, le plus important est de vérifier si vous allez bien pour pouvoir reprendre la route. N'utilisez pas le vélo si vous avez subi des dommages et demandez une aide médicale si nécessaire.

Si vous êtes indemne, une série de vérifications doit être effectuée pour s'assurer que le vélo se trouve lui aussi en état de reprendre la route :

- Vérifier que les roues sont toujours bien fixées et que les jantes se trouvent au centre du cadre et de la fourche. Faire tourner les roues. Si l'écart entre la jante et les patins a augmenté ou diminué de manière significative et qu'il s'avère impossible de procéder au recentrage, éloigner légèrement les freins de la jante pour que la roue puisse tourner librement.

⚠ Le cas échéant, tenir compte du fait que les freins vont perdre de leur efficacité.

- S'assurer que la partie avant du cadre ou le cintre n'est pas tordu ou cassé. Vérifier que la partie avant est solidement introduite dans la fourche en retenant la roue avant entre les genoux et en essayant de déplacer le cintre par rapport à la roue avant.
- Contrôler la bonne mise en place de la chaîne. Si le vélo est tombé du côté de la transmission, vérifier que celle-ci fonctionne. Demander de l'aide pour mettre le vélo sur la selle et changer les vitesses. Lorsque la chaîne est positionnée sur le plus grand pignon, observer la distance entre le dérailleur et les rayons. Si le dérailleur ou le support est tordu, ce premier peut se coincer dans les rayons et provoquer une chute ! Le dérailleur, la roue arrière ou le cadre peut être endommagé. Vérifier le dérailleur avant. Si celui-ci s'est déplacé, la chaîne peut dérailler et le vélo se retrouve alors sans transmission (se reporter également à la section intitulée « Traction »).
- Vérifier la selle, le tube supérieur ou le boîtier de pédalier pour contrôler l'absence de dommages.
- Soulever légèrement le vélo et le laisser tomber au sol. Si des bruits se font entendre, examiner le vélo à la recherche de vis desserrées.
- Réexaminer l'ensemble du vélo à la recherche de cassures, de décolorations ou de fissures.
- Reprendre la route avec précaution à la seule condition que le résultat des contrôles effectués s'est avéré satisfaisant. Il est quoi qu'il en soit proscrit de freiner ou d'accélérer brusquement, ainsi que de pédaler en montée. En cas de doute, attendre qu'une voiture vienne chercher le vélo au lieu de prendre des risques. Une fois à la maison, réexaminer consciencieusement le vélo. En cas de doute ou pour toute question, prendre contact avec un atelier BH !

⚠ Les pièces en aluminium tordues ne doivent pas être redressées (elles ne peuvent pas être réparées). Les risques de casse sont élevés, notamment au niveau de la fourche, du cintre, de la partie avant, des manivelles et des pédales. Le cas échéant, ces pièces doivent être remplacées par mesure de sécurité.

04 AVERTISSEMENTS D'UTILISATION

TAILLE MAXIMALE DES PNEUS

En cas de pose d'un pneu différent à celui d'origine, vérifier à tout moment la présence d'un écart minimal de 6 mm entre le pneu et toute partie du cadre et de la fourche.

INSERTION MINIMALE ET MAXIMALE DE LA TIGE DE SELLE

Le non-respect des insertions minimales et maximales de la tige de selle indiquées dans ce manuel peut soumettre le cadre à un effet de levier. La pression ainsi exercée peut endommager le cadre et provoquer des accidents graves. La garantie ne couvre pas les dommages découlant du non-respect de ces consignes.

LONGUEUR MAXIMALE DE LA FOURCHE (AXLE-TO-CROWN)

La longueur maximale entre l'axe de la fourche et la partie inférieure de la direction (*axle-to-crown*) doit être respectée. Le non-respect de cette longueur maximale peut endommager le cadre, qui se retrouve soumis à une contrainte supérieure à celle pour laquelle il est conçu, et peut provoquer des accidents graves.

NOMBRE MAXIMAL D'ENTRETOISES DE JEU DE DIRECTION

Le nombre maximal d'entretoises de jeu de direction pouvant être placées sous la potence est spécifié dans ce manuel. Le non-respect de cette limite peut endommager le matériel, qui se retrouve soumis à une contrainte supérieure à celle pour laquelle il est conçu, et peut provoquer des accidents graves.

POSITION DE L'ÉTOILE À L'INTÉRIEUR DU PIVOT DE LA FOURCHE

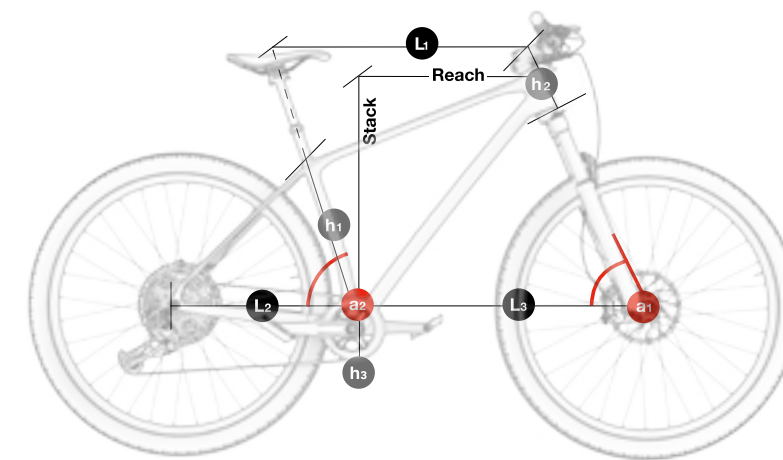
Aucune entretoise de jeu de direction ne doit être placée au-dessus de la potence. Le non-respect de cette consigne peut endommager le matériel, qui se retrouve soumis à une contrainte supérieure à celle pour laquelle il est conçu, et peut provoquer des accidents graves.

USAGE PRÉVU

Chaque vélo est conçu pour être destiné à un usage spécifique prévu. Les modèles décrits dans ce manuel répondent à l'usage prévu suivant :

Il s'agit d'un ensemble de conditions d'utilisation du vélo qui comprend des sentiers difficiles, des chemins sans revêtement ainsi que des terrains complexes et non entretenus qui requièrent des compétences techniques. Les sauts et hauteurs de réception doivent être inférieurs à 61 cm (24").

05 TAILLES ET DIMENSIONS



TOUS LES MODÈLES EVO ULTIMATE EVO

	h1	h2	h3	L1	L2	L3	a1	a2	Stack	Reach
SM	380	95	65	583.2	420	1092.7	68	75	605	410
MD	420	100	65	608.4	420	1119.4	68	75	610	435
LA	460	115	65	631.1	420	1145	68	75	624	455
XL	510	130	65	650	420	1165	68	75	638	470

TOUS LES MODÈLES RC ULTIMATE RC

	h1	h2	h3	L1	L2	L3	a1	a2	Stack	Reach
SM	400	95	65	580	420	1093.4	68.5	74.2	605.5	402.5
MD	440	100	65	595.5	420	1114.6	68	74	610.1	424.5
LA	480	115	65	629.4	420	1145.5	68	74	624.1	448
XL	545	130	65	648.5	420	1165.9	68	73.5	648.5	462.5

06 SPÉCIFICATIONS TECHNIQUES

SPÉCIFICATIONS GÉNÉRALES

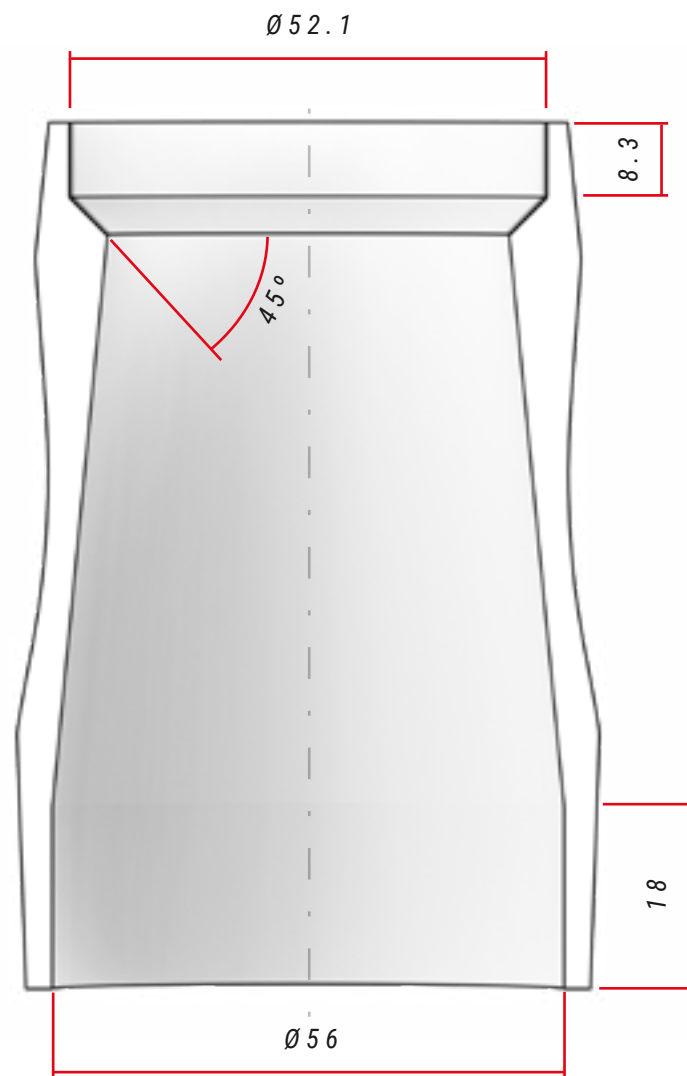
Caractéristique	Modèles	Spécification
Matériau du cadre	Tous	Carbone
Usage recommandé	Tous	Cross-country
Tailles	Tous	S, M, L et XL
Conception de la suspension	Tous	Suspension avant
Débattement de la fourche	Tous	100
Longueur maximale de la fourche (axe-to-crown)	Tous	510 mm
Déport de la fourche	Tous	44 mm
Dimensions de l'amortisseur	Tous	Consulter le fournisseur du modèle
Direction	Tous	1,5" - 1/8" Steerer
Ligne de chaîne	Tous	52 mm
Taille de roue	Tous	29"
Taille maximale pneu arrière	Tous	2,4" (61 mm)
Taille maximale pneu avant	Tous	Fonction de la fourche
Standard axe de roue arrière	Tous	Boost 12x148 mm
Pas de filetage axe de roue arrière	EVO	1 mm - UDH compatible
	RC	1 mm - BH patte de dérailleur
Longueur de l'axe de roue arrière	EVO	173 mm
	RC	167 mm
Diamètre de la tige	EVO	31,6 mm
	RC	27,2 mm
Diamètre du collier de serrage de la tige	EVO	Intégré
	RC	Collier de serrage standard 31,8 mm

Caractéristique	Modèles	Spécification
Insertion maximale de la tige		
S	Tous	200 mm
M	Tous	220 mm
L	Tous	240 mm
XL	Tous	240 mm
Compatible tige télescopique cheminement interne des câbles	Tous	Oui
Dérailleur avant	Tous	Non, transmission monoplateau
Taille maximale du plateau	Tous	38t
Taille minimale du plateau	Tous	28t
Compatible plateau ovale	Tous	Oui
Type de freins	Tous	Disque
Standard étrier de frein arrière	Tous	Flat Mount
Taille du disque avant	Tous	Selon le fabricant de la fourche
Taille du disque arrière	Tous	160 mm
Compatible guide-chaîne	Tous	Non
ICGS	Tous	Non
Câblage	EVO	ICR acros - HT entrance. Full housing
	RC	DT entrance. Full housing
Compatible câblage frein arrière gauche	Tous	Oui
Porte-bidon	Tous	Sur toutes les tailles, porte-bidon standard
Compatibilité potentiomètre	Tous	Non
Compatible avec remorque de vélo	Tous	Non
Montage de porte-bagages	Tous	Non
Montage de garde-boue	Tous	Non
Montage siège enfant	Tous	Non
Poids maximal recommandé (cycliste+équipement+affaires)	Tous	165 kg

07 ASSEMBLAGE ET PIÈCES DE RECHANGE

DIMENSIONS DU TUBE DE DIRECTION

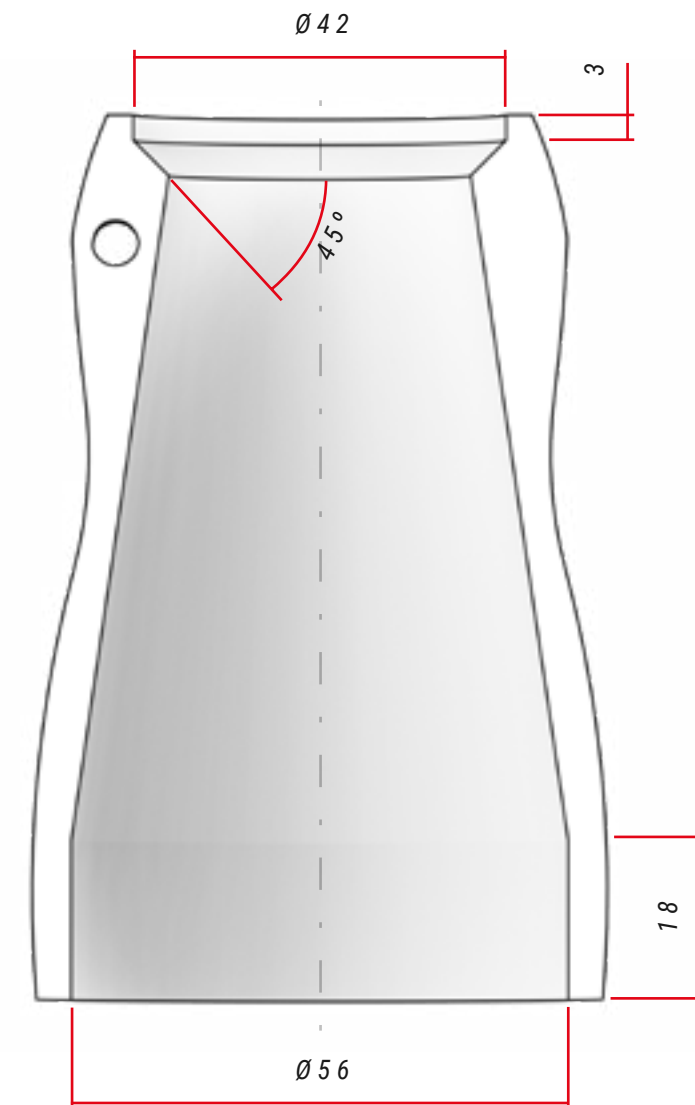
MODÈLES EVO



SPÉCIFICATIONS DE LA DIRECTION

Type	Angle de contact avec la bague de compression / chemin de té de fourche	Dimensions du roulement
Supérieur	1-1/8" Steerer	52x42x7
Inférieur	1,5" Steerer	52x40x7, R2

MODÈLES RC

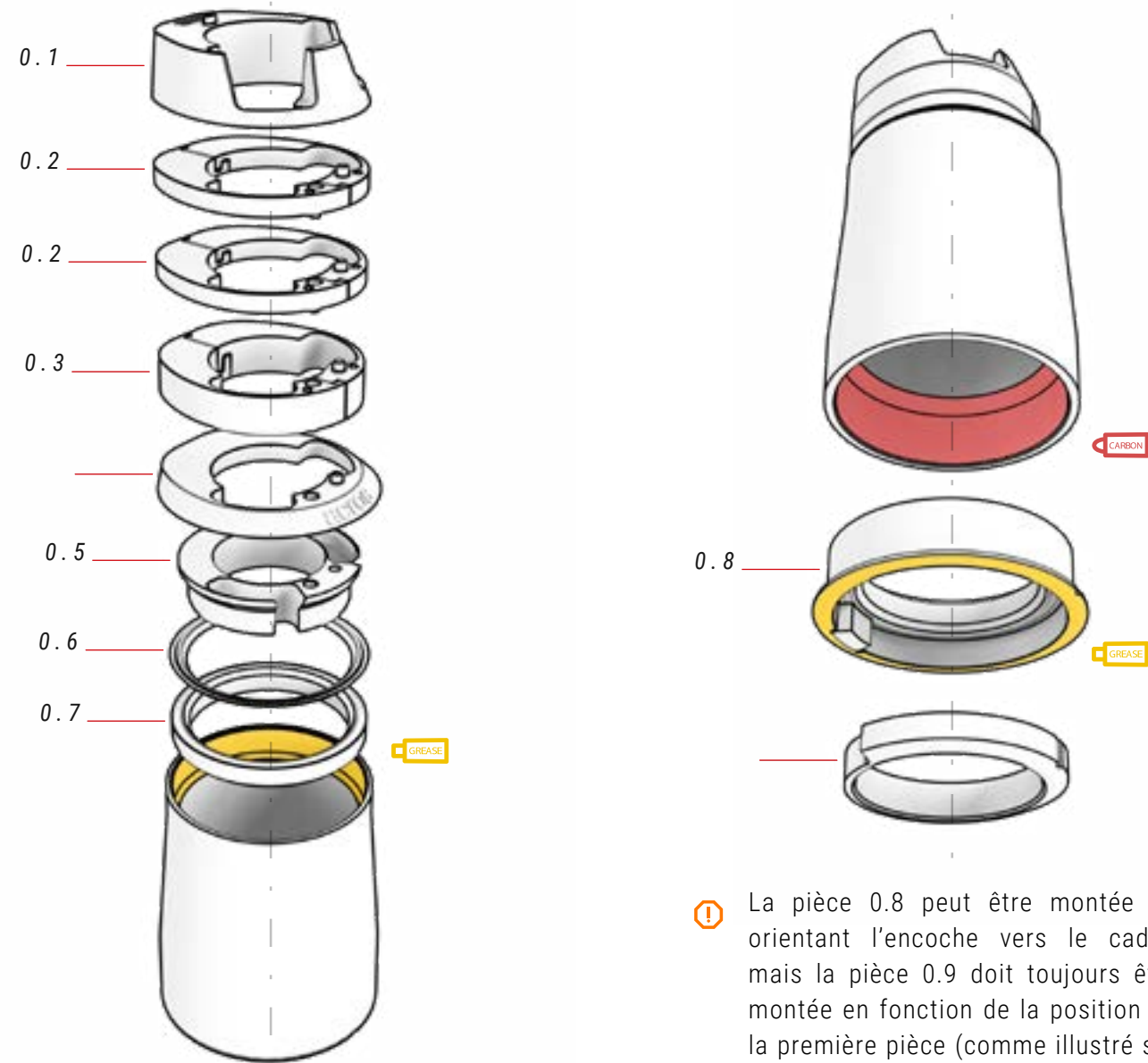


SPÉCIFICATIONS DE LA DIRECTION

Type	Angle de contact avec la bague de compression / chemin de té de fourche	Dimensions du roulement
Supérieur	1-1/8" Steerer	42x40x7
Inférieur	1,5" Steerer	56x40x7, R2

ASSEMBLAGE DU JEU DE DIRECTION

MODÈLES EVO



⚠ La pièce 0.8 peut être montée en orientant l'encoche vers le cadre, mais la pièce 0.9 doit toujours être montée en fonction de la position de la première pièce (comme illustré sur les images).

00 JEU DE DIRECTION

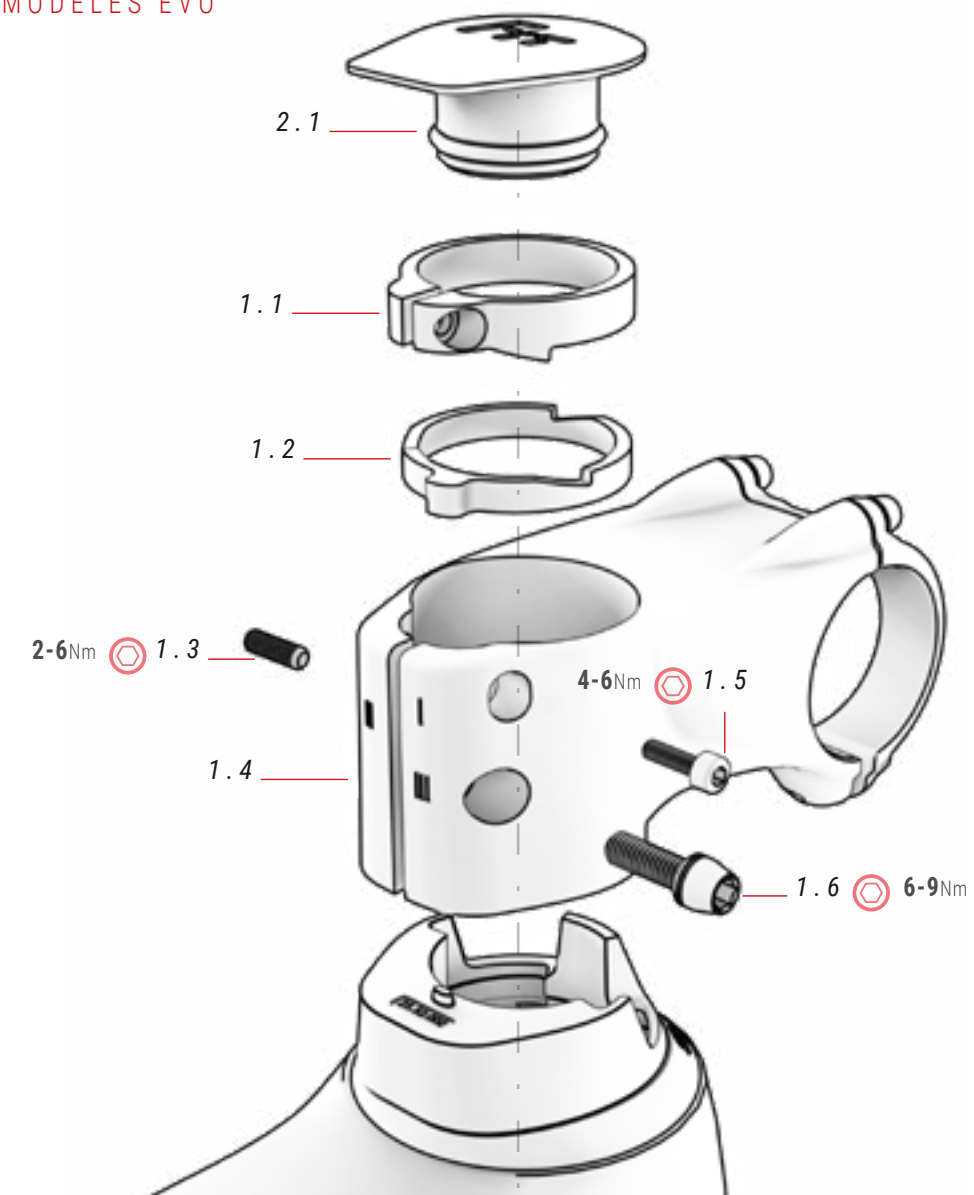
ref.: 383248100

N°	Élément	Unité
0.1	Couvercle supérieur, insertion des câbles	1
0.2	Entretoise 5 mm (2 pièces)	2
0.3	Entretoise 10 mm (2 pièces)	1
0.4	Couvercle tube de direction	1
0.5	Bague cheminement câbles	1

N°	Élément	Unité
0.6	Bague d'étanchéité	1
0.7	Roulement contact angulaire 42x52x7	1
0.8	Cuvette de direction / Roulement contact angulaire 40x52x7 / Butée de direction Block-Lock	1
0.9	Plateau base 1.5", Block-Lock	1

ASSEMBLAGE POTENCE FIT

MODÈLES EVO



01 POTENCE FIT

ref.: 363293300

N°	Élément	Unité
1.1	Rondelle supérieure	1
1.2	Rondelle inférieure	1
1.3	Vis sans tête	1
1.4	Potence FIT	1

VIDÉO INSTRUCTIONS
ASSEMBLAGE POTENCE
FIT



U

<https://youtu.be/hJ0CCBBYKQk>

⚠ Le système de rondelles (1.1 et 1.2) permet à la potence FIT d'éliminer le jeu sans utiliser d'étoile. Suivre attentivement toutes les étapes décrites dans la vidéo pour procéder au bon assemblage de la potence et éviter les accidents.

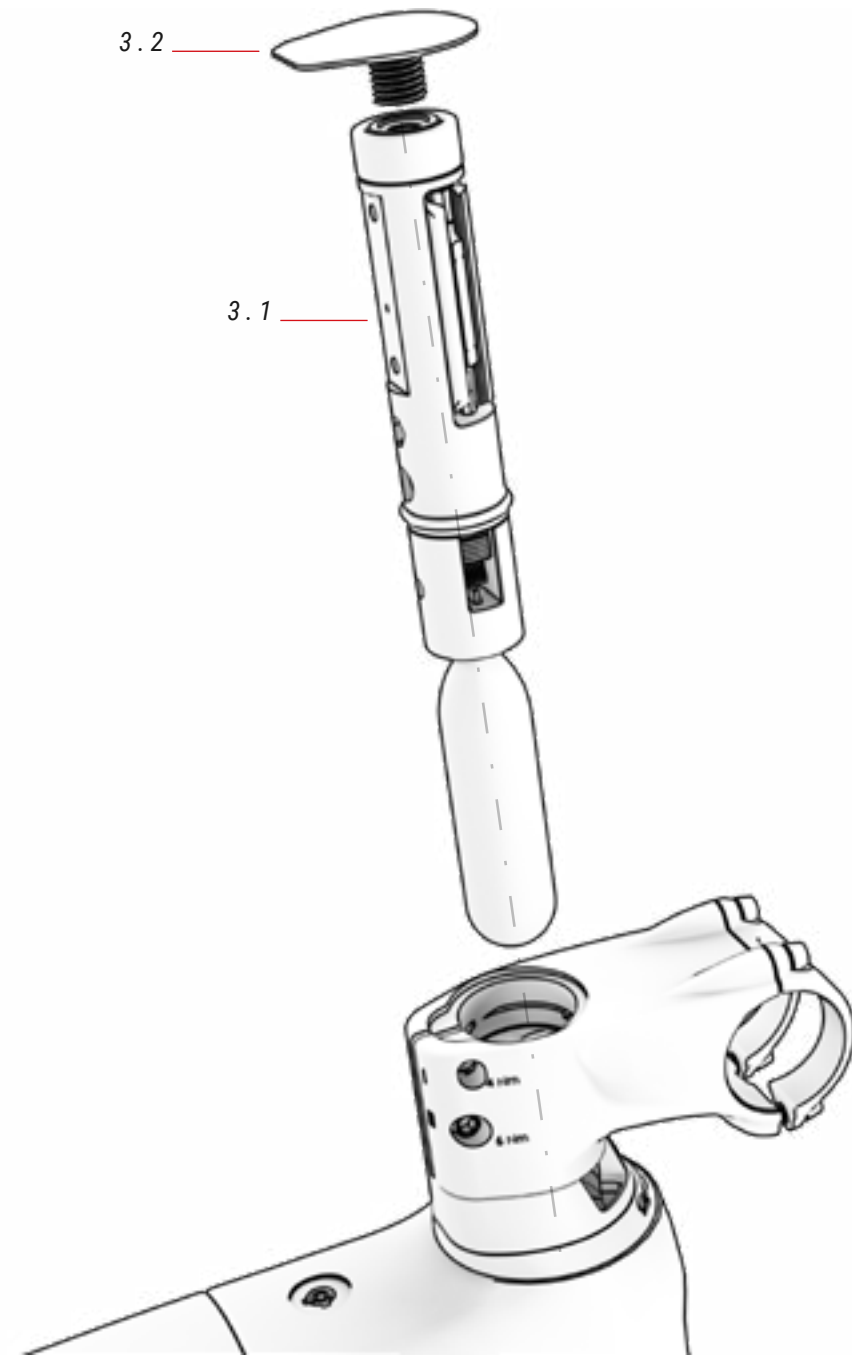
N°	Élément	Unité
1.5	Vis	1
1.6	Vis	1

02 BOUCHON POTENCE FIT 363293900

N°	Élément	Unité
2.1	Bouchon potence FIT	1

MONTAGE OUTIL FIT BH

MODÈLES EVO



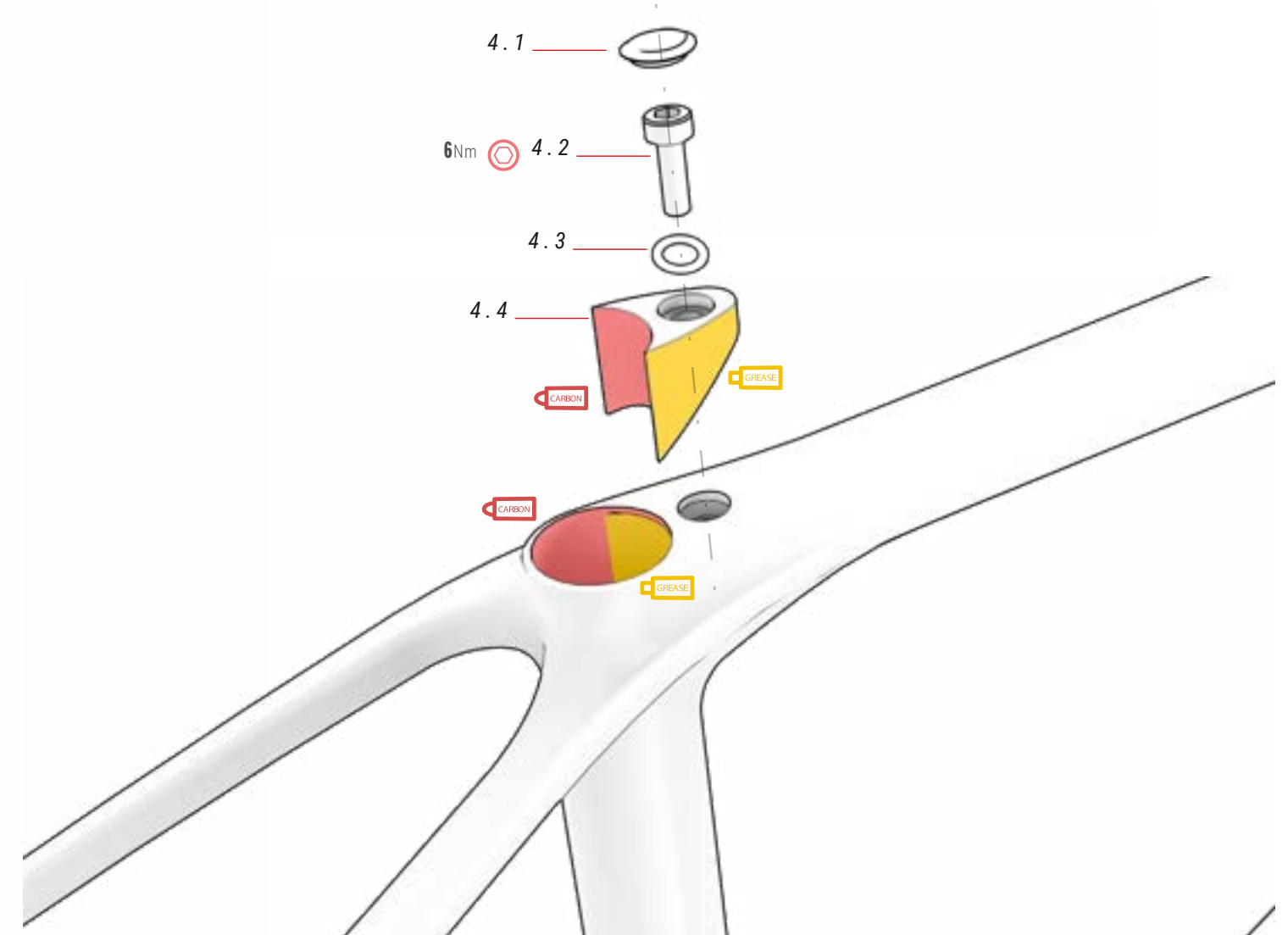
03 FIT

N°	Élément	Unité
3.1	FIT (vendu séparément)	1
3.2	Cache fileté pour outil FIT	1

07 ASSEMBLAGE ET PIÈCES DE RECHANGE

ASSEMBLAGE DU SYSTÈME DE BLOCAGE INTÉGRÉ DE LA TIGE DE SELLE

MODÈLES EVO



04 COLLIER DE SERRAGE TIGE ref.: 391775800

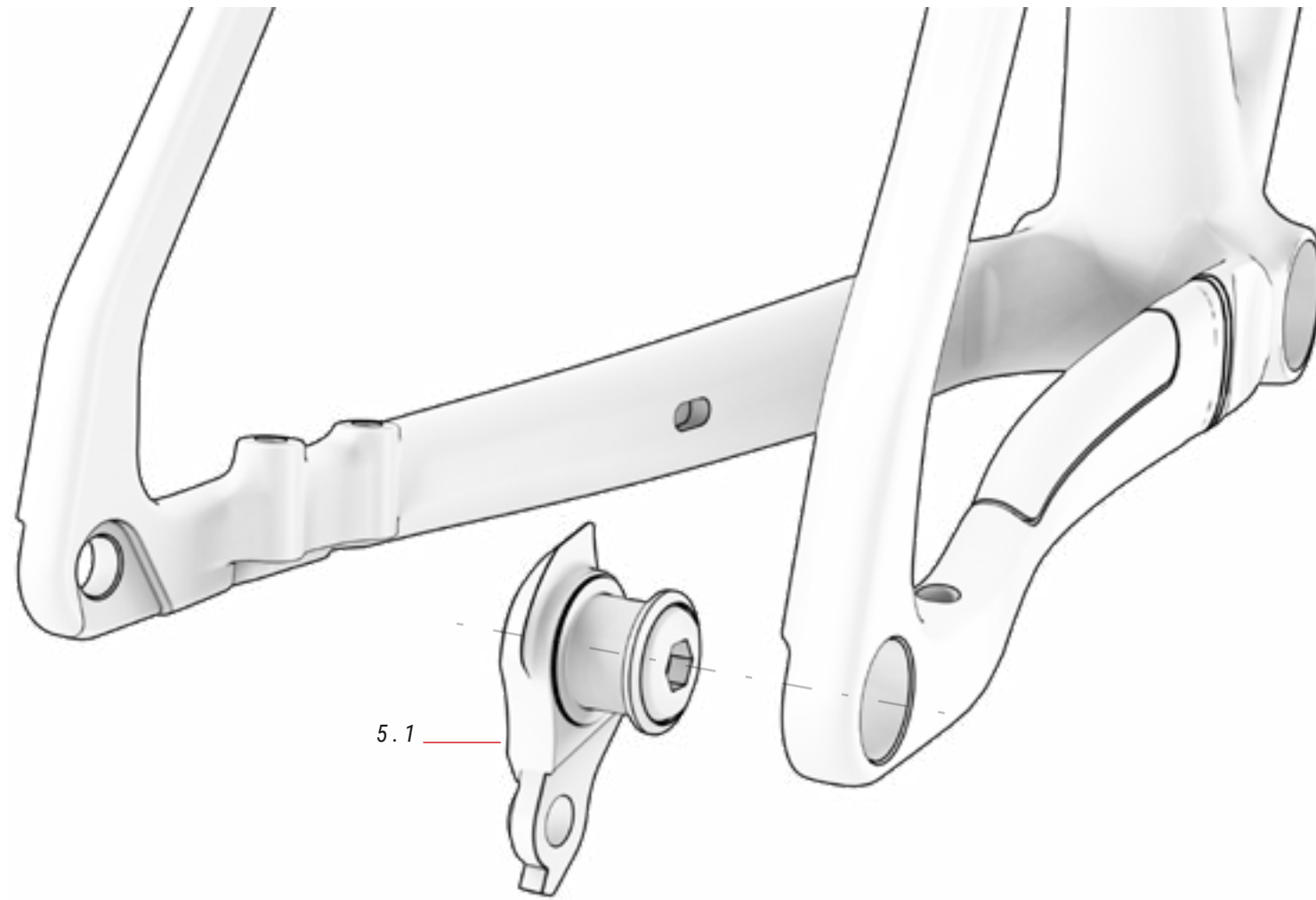
N°	Élément	Unité
4.1	Bouchon	1
4.2	Vis M6xP1,0xL25 mm	1
4.3	Rondelle Ø6x10x1 mm	1
4.4	Cale	1



⚠ Serrage des vis d'écrou pour les tiges de selle en carbone.

PATTE DE DÉRAILLEUR UDH

MODÈLES EVO

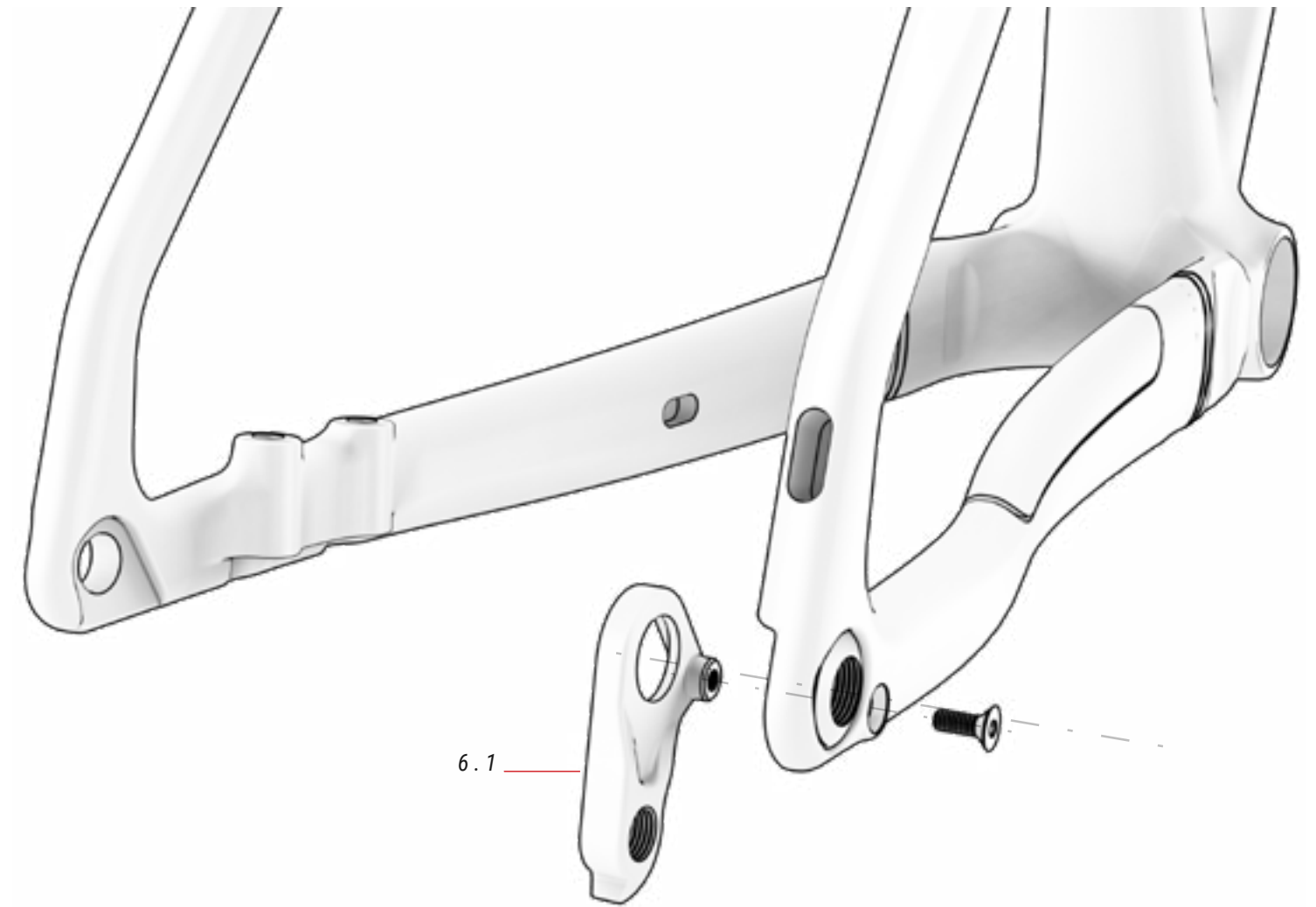


05 PATTE DE DÉRAILLEUR ref.: 391756100

N°	Élément	Unité
5.1	Patte de dérailleur UDH	1

PATTE DE DÉRAILLEUR

MODÈLES RC

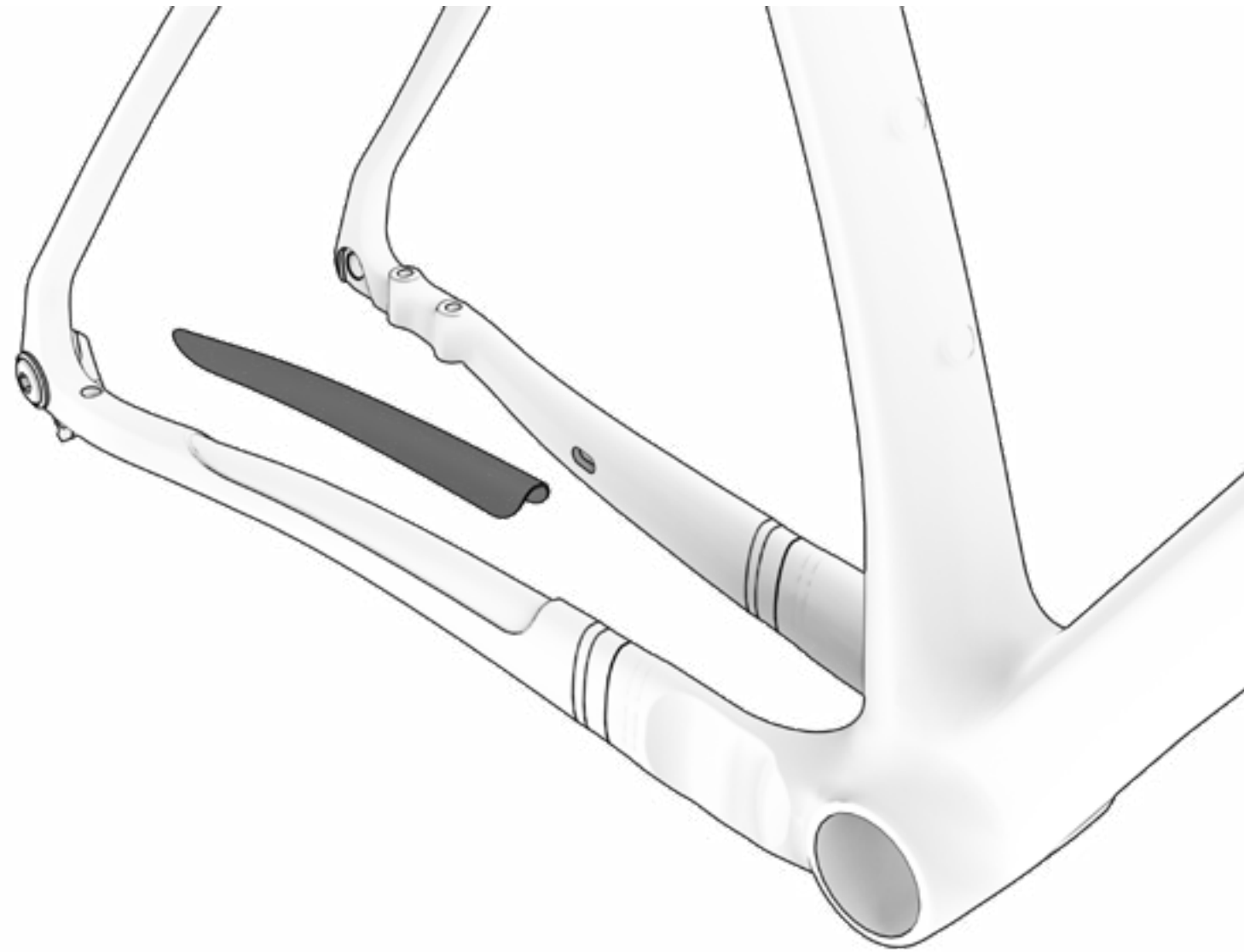


06 PATTE DE DÉRAILLEUR ref.: 391704000

N°	Élément	Unité
6.1	Patte de dérailleur	1

PROTECTEUR BASE

MODÈLES EVO



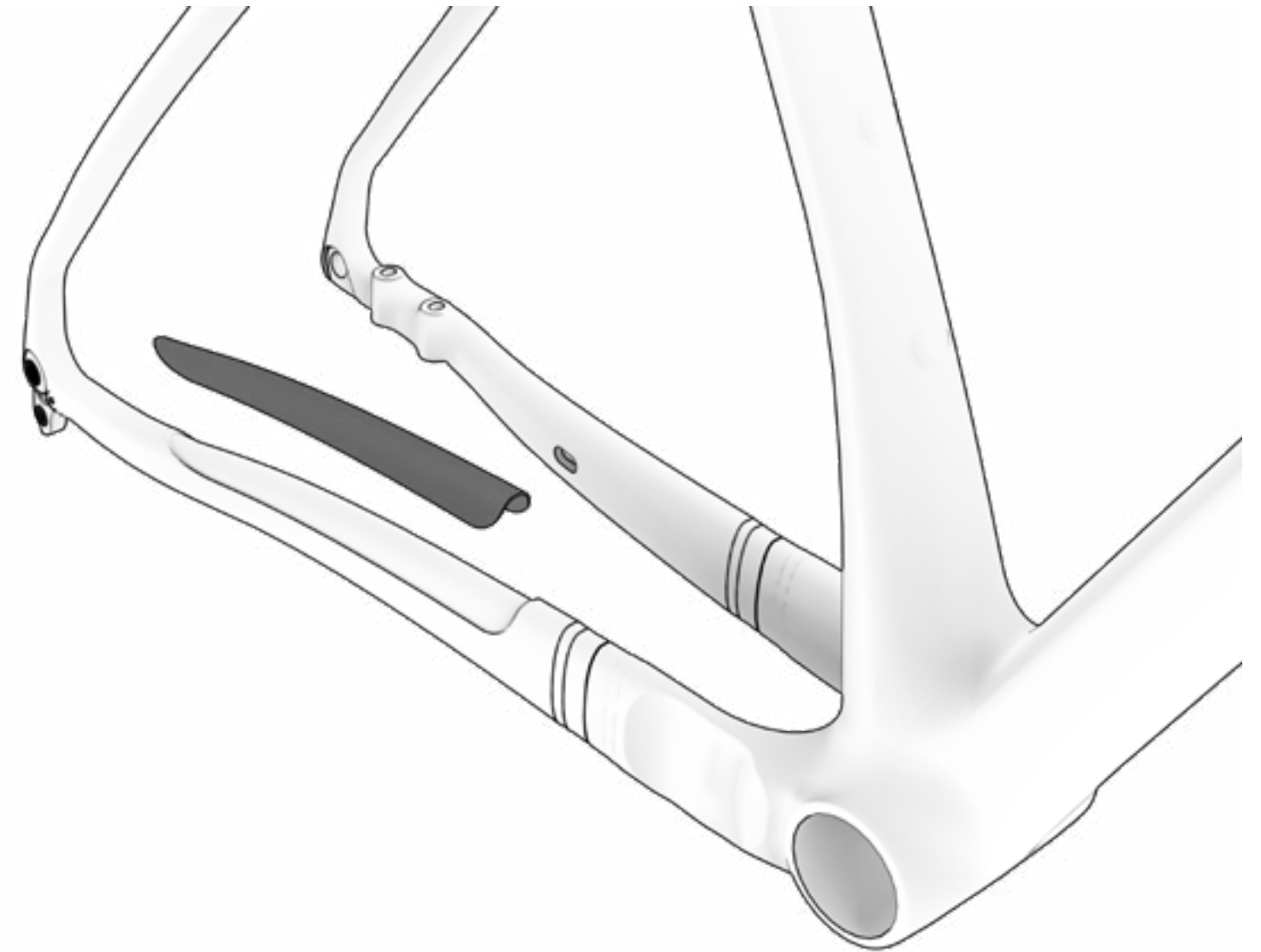
07 PROTECTEUR BASE

ref.: 393233600

N°	Élément	Unité
7.1	Protecteur base	1

PROTECTEUR BASE

MODÈLES RC



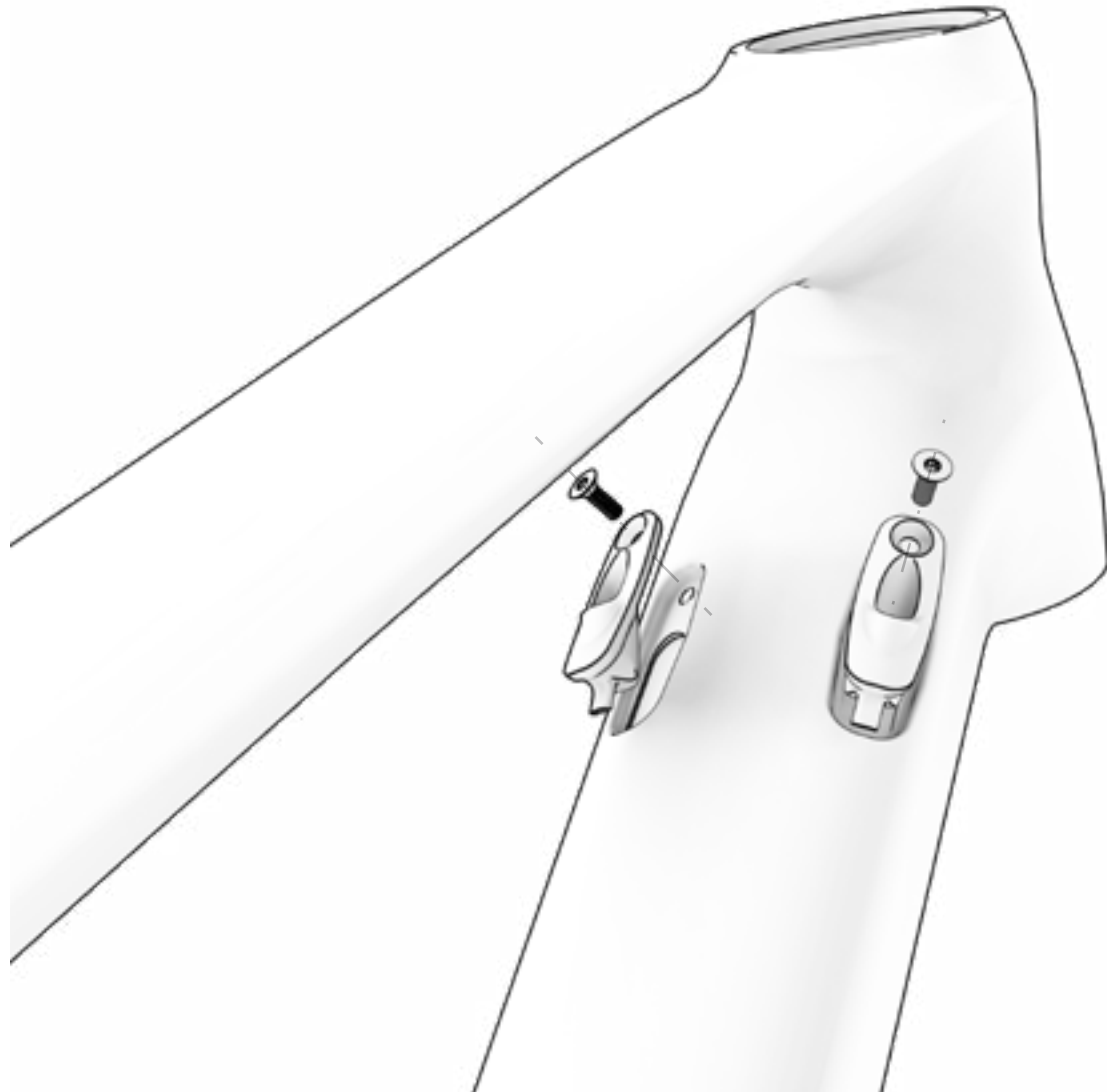
08 PROTECTEUR BASE

ref.: 393233600

N°	Élément	Unité
8.1	Protecteur base	1

PASSE-CÂBLES

MODÈLES RC



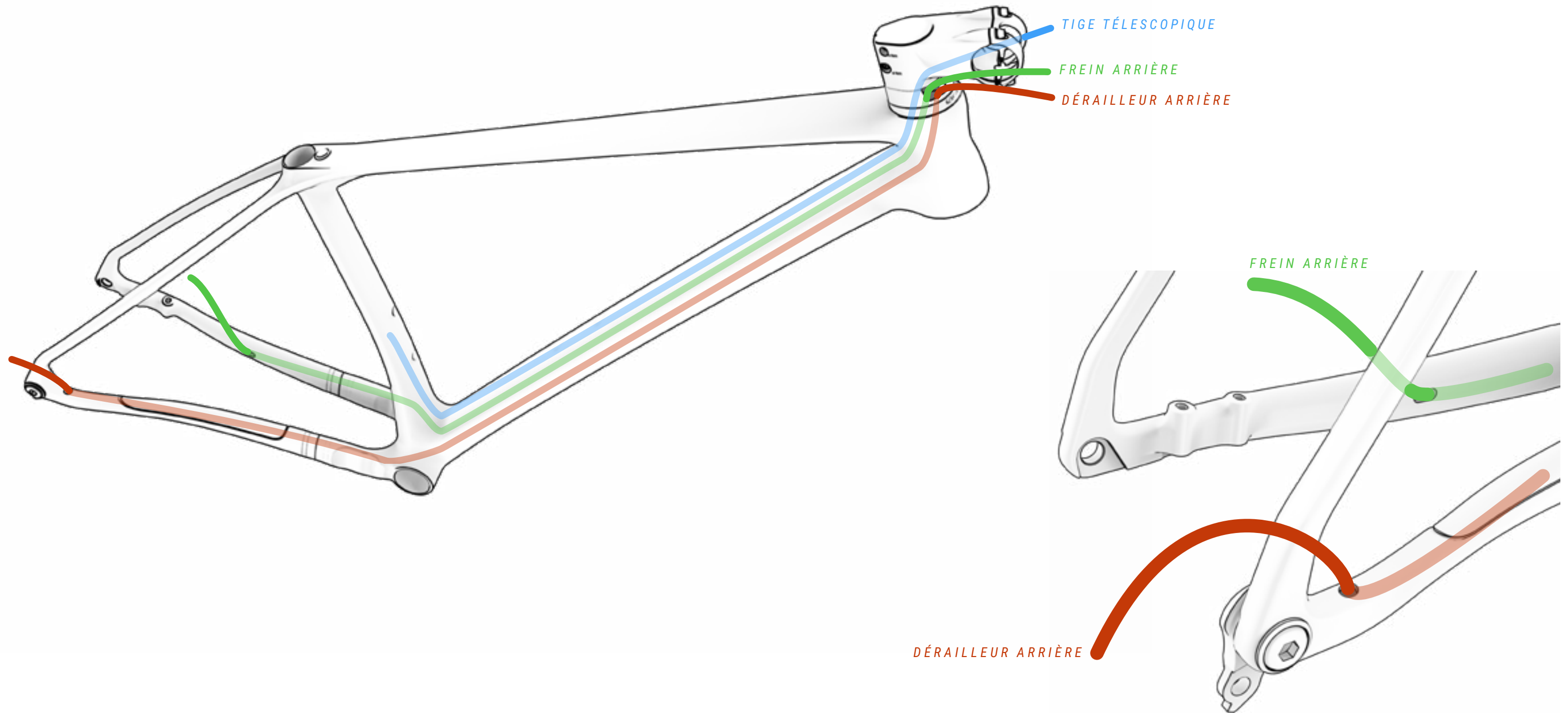
09 PASSE-CÂBLES

N°	Élément	Unité
9.1	Passe-câbles	2

CÂBLAGE D'ÉLÉMENTS MÉCANIQUES

MODÈLES EVO

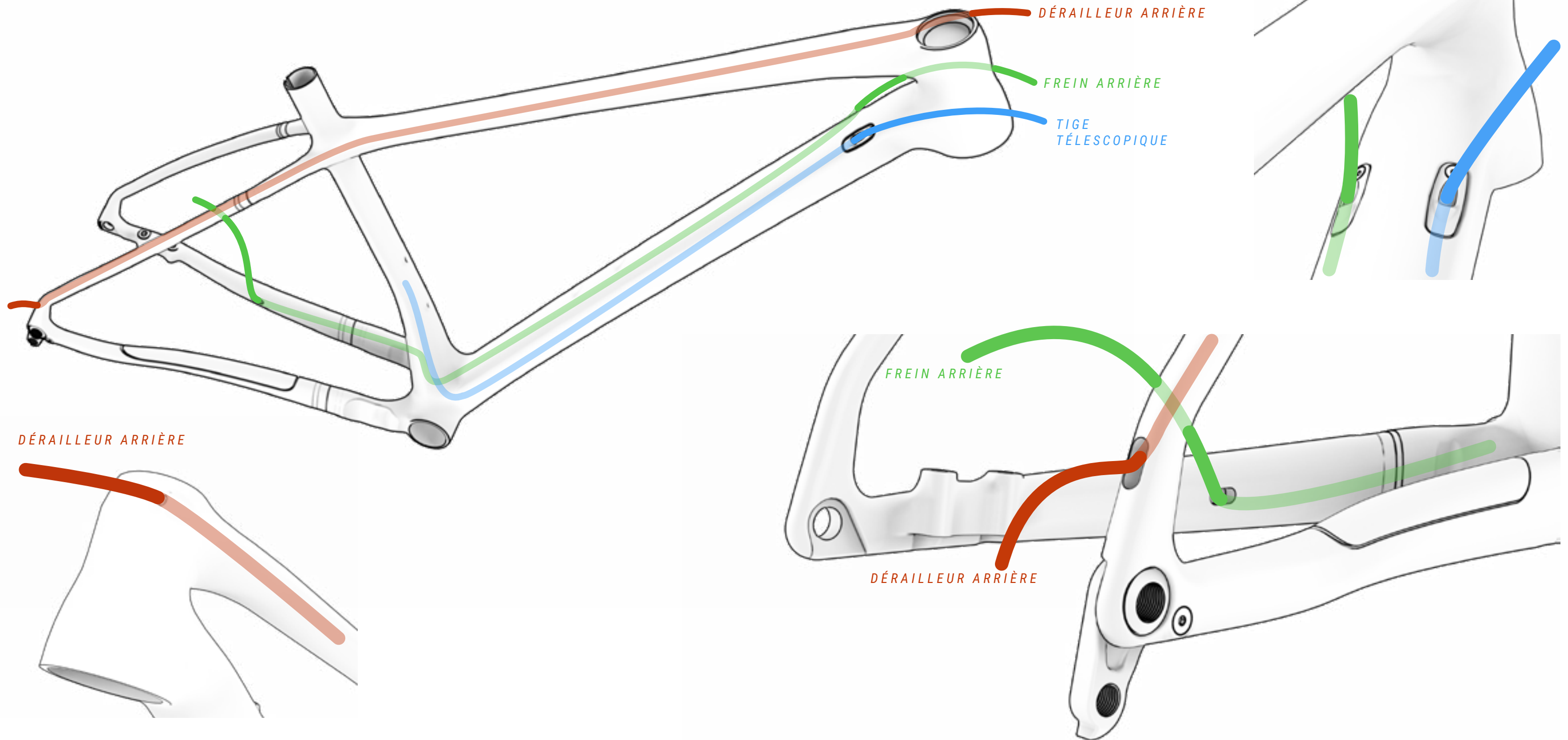
La potence FIT permet d'acheminer le câblage mécanique et électrique directement à travers ses orifices avant pour une finition plus aérodynamique, épurée et minimaliste. De plus, le cheminement interne allant du cadre aux bases permet aux câbles d'être gainés et protégés à tout moment.



CÂBLAGE D'ÉLÉMENTS MÉCANIQUES

MODÈLES RC

Les câbles sont gainés et protégés à tout moment.



08 DÉCLARATION DE CONFORMITÉ

Declaration of Conformity

The manufacturer:

BH BIKES EUROPE, SL
c/ Perretagana 10,
01015 Vitoria, Spain

Hereby declares that the following products:

Product description:  Bicycles

Models designation:

MOUNTAIN BICYCLES:

Expert 4.0, Expert 4.5, Expert 5.0, Expert 5.5, Lynx 5 Alu 5.0, Lynx 5 Carbon 7.0, Lynx Race Alu 3.0, Lynx Race Alu 3.5, Lynx Race Carbon MC 3.0, Lynx Race Carbon MC 3.5, Lynx Race Carbon MC 4.0, Lynx Race Carbon MC 4.5, Lynx Race Carbon RC 6.0, Lynx Race Carbon RC 6.0 LT, Lynx Race Carbon RC 6.5, Lynx Race Carbon RC 6.5 LT, Lynx Race Carbon RC 7.0, Lynx Race Carbon RC 7.5 LT, Lynx Race Evo Carbon 8.0, Lynx Race Evo Carbon 8.5, Lynx Race Evo Carbon 9.0 LT, Lynx Race Evo Carbon 9.2, Lynx Race Evo Carbon 9.2 LT, Lynx Race Evo Carbon 9.5, Lynx Race Evo Carbon 9.9, Lynx Race Evo Carbon 9.9 LT, Lynx Trail Carbon 9.0, Lynx Trail Carbon 9.5, Lynx Trail Carbon 9.9, Spike 1.0, Spike 2.0, Spike 2.5, Spike 3.0, Ultimate Evo 8.0, Ultimate Evo 8.5, Ultimate Evo 9.0, Ultimate Evo 9.5, Ultimate Evo 9.9, Ultimate RC 6.5, Ultimate RC 7.0, Ultimate RC 7.5, Ultimate RC 7.7.

RACING BICYCLES:

Aerolight 6.0, Aerolight 6.5, Aerolight 7.0, Aerolight 7.5, Aerolight Disc 4.0, Aerolight Disc 4.0 BHU, Aerolight Disc 5.0, Aerolight Disc 5.0 BHU, Aerolight Disc 6.0, Aerolight Disc 6.0 BHU, AeroTT Disc 4.0, AeroTT Disc 5.0, AeroTT Disc 6.0, G8 6.0, G8 6.5, G8 7.0, G8 7.0 BHU, G8 7.5, G8 7.5 BHU, Gravel X Alu 1.0, Gravel X Alu 2.0, Gravel X Alu 2.5, Gravel X Carbon 3.0, Gravel X Carbon 3.5, Gravel X Carbon 4.0, Gravel X Carbon 4.5, Quartz 2.0, Quartz 2.5, Quartz 3.0, Quartz 4.0, Quartz 4.5, Quartz SL 1.0, Quartz SL 1.5, RS1 3.0, RS1 3.5, RS1 4.0, RS1 4.5, RS1 5.0, RX Team 3.0, RX Team 4.0, RX Team 5.0, RX Team 5.5, RX Team 6.0, SL1 2.0, SL1 2.5, SL1 2.9, Ultralight Evo 8.0, Ultralight Evo 8.0 No ACR, Ultralight Evo 8.5, Ultralight Evo 9.0, Ultralight Evo 9.5.

CITY AND TREKKING BICYCLES:

Oxford, Oxford Jet, Oxford Jet Lite, Oxford Jet Pro, Oxford Lite, Oxford Pro, Silvertip, Silvertip Jet, Silvertip Jet Lite, Silvertip Jet Pro, Silvertip Lite, Silvertip Pro.

YOUNG CHILDREN AND YOUNG ADULTS BICYCLES:

Expert 26" Disc, Expert Junior 14", Expert Junior 16", Expert Junior 18", Expert Junior 20", Expert Junior 20" Pro, Expert Junior 20" Sus, Expert Junior 24", Expert Junior 24" Disc, Expert Junior 24" Pro, Expert Junior 26", Expert Junior 26" Pro.

Year of manufacture: 2022 and 2023

Comply with all of the relevant requirements of RD 339/2014, de 9 de Mayo.

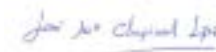
The production control is assured by our Quality Management System, which fulfills the requirements of the standard ISO 9001

The following harmonized standards have been applied:

ISO 4210-1/2/3/4/5/8/7/8/9 – Safety requirements for bicycles
ISO 8098 Safety requirements for bicycles for young children
EN 16054 BMX bicycles. Safety requirements and test methods

Technical documentation filed at:

BH BIKES EUROPE, SL
C/ Perretagana 10,
01015 Vitoria, Spain



José Maria Chapinal
Quality Manager
BH BIKES EUROPE, SL

Rev. 11

17/05/2022

Pag. 1 of 1

09 ASSISTANCE ET RESSOURCES COMPLÉMENTAIRES

BH met à votre disposition différents moyens pour résoudre tous vos doutes. En outre, vous pouvez rejoindre notre communauté mondiale de cyclistes à travers nos réseaux sociaux.

RESSOURCES TECHNIQUES

Toutes les ressources nécessaires à la mise au point du vélo sont disponibles sur le site Web de BH Bikes. Le lien ci-dessous permet d'accéder aux manuels d'utilisation, aux applications, aux garanties, aux fichiers de mise à jour des afficheurs et à des vidéos fournissant des explications sur différentes opérations :

<https://www.bhbikes.com/manuals>

Des explications précises étape par étape de différentes opérations d'entretien et de réglage sont également disponibles sur notre chaîne YouTube spécialisée :

<https://www.youtube.com/user/ServicioTecnicoBH>

NOUS CONTACTER

Nos revendeurs agréés possèdent les connaissances et ressources nécessaires pour vous aider et répondre à toute question concernant votre vélo. N'hésitez pas à contacter votre boutique la plus proche. Cliquez sur le lien ci-dessous pour localiser son emplacement :

https://www.bhbikes.com/es_INT/tiendas/buscador-de-tiendas

Pour prendre directement contact avec nous :

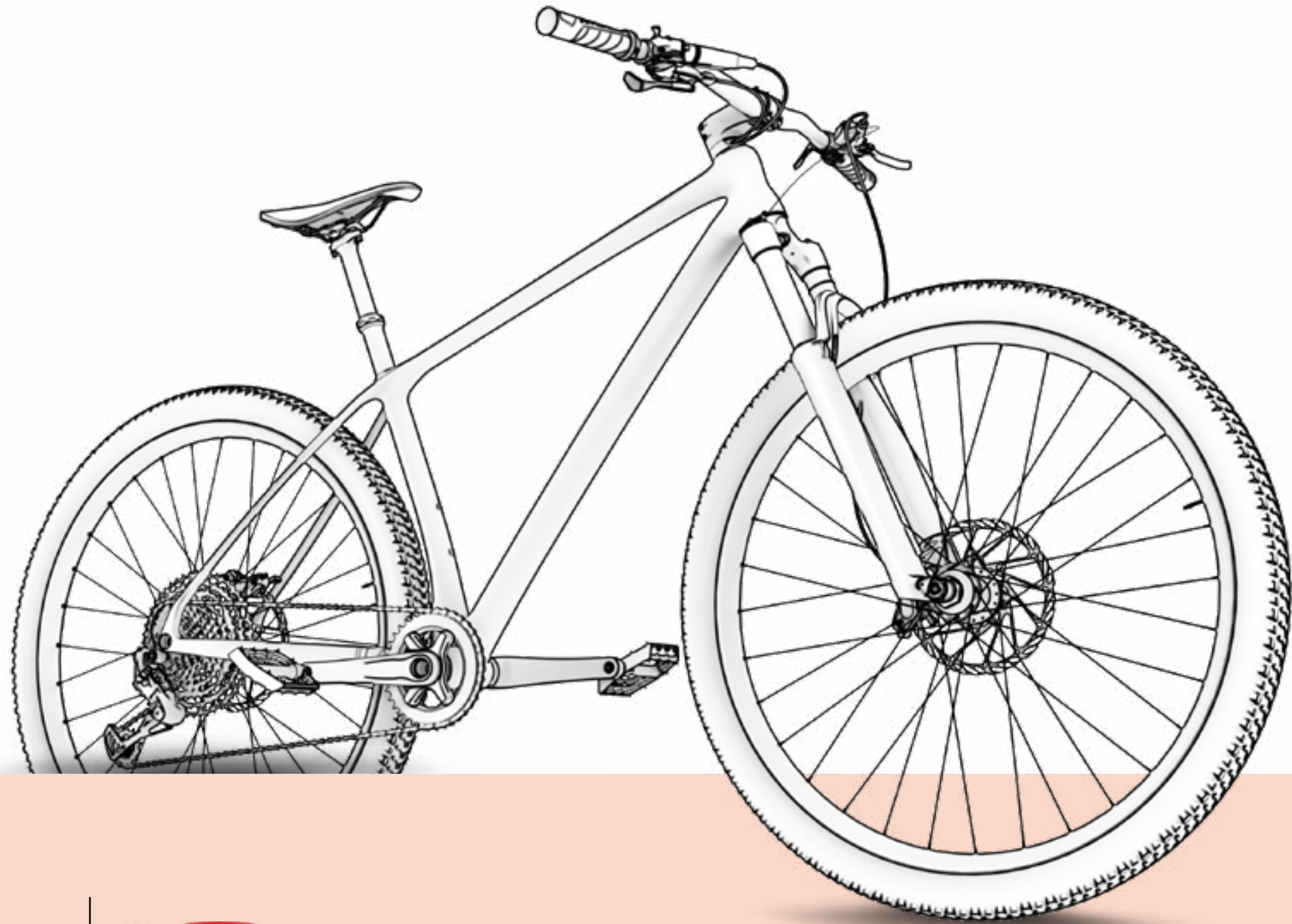
Tél. : + 34 945 13 52 02

info@bhbikes.com

P.I. Jundiz- Perretagana 10, 01015 Vitoria, Alava (Spain)

Rejoignez notre communauté mondiale de cyclistes. Découvrez les expériences BH d'autres cyclistes et partagez les vôtres.





www.bhbikes.com



BH