

TekDoc



**I**LYNX TRAIL  
CARBON

MANUALE UTENTE  
MODELLO 2022

V0.0

**BH**

# INDICE

<b>01 INTRODUZIONE</b> .....	<b>3</b>
LEGENDA DEI SIMBOLI .....	3
<b>02 GARANZIA BH</b> .....	<b>4</b>
GARANZIA LIFETIME FRAME .....	4
ESTENSIONE DELLA GARANZIA FINO A 5 ANNI PER I MOTORI BH .....	5
ESTENSIONE DELLA GARANZIA PER LE BATTERIE BH .....	5
REGISTRAZIONE DELLE ESTENSIONI DI GARANZIA .....	6
GARANZIA DEI COMPONENTI DEL SISTEMA DI ASSISTENZA ELETTRICA .....	6
PROCEDURA DI PRESENTAZIONE DI RICHIESTE DI GARANZIA .....	6
CONDIZIONI DI ESCLUSIONE DELLA GARANZIA PER I COMPONENTI ELETTRICI .....	6
<b>03 MANUTENZIONE</b> .....	<b>7</b>
ISPEZIONARE LA BICICLETTA PRIMA DI UTILIZZARLA .....	7
PULIZIA DELLA BICICLETTA .....	7
MANTENERE LUBRIFICATA LA TRASMISSIONE .....	7
MANUTENZIONE DEI COMPONENTI .....	7
PARTI DI RICAMBIO .....	8
RACCOMANDAZIONI IN SEGUITO A CADUTA, URTO O IMPATTO .....	9
<b>04 AVVERTENZA DI UTILIZZO</b> .....	<b>9</b>
DIMENSIONE MASSIMA DEL COPERTONE .....	9
INSERIMENTO MASSIMO E MINIMO DEL REGGISSELLA .....	9
LUNGHEZZA MASSIMA DELLA FORCELLA (AXLE-TO-CROWN) .....	9
NUMERO MASSIMO DI DISTANZIALI DELLO STERZO .....	9
POSIZIONE DEL RAGNETTO ALL'INTERNO DEL TUBO DELLA FORCELLA .....	9
USO PREVISTO .....	9
<b>05 AVVERTENZA DI UTILIZZO DEL SISTEMA DI ASSISTENZA ELETTRICO</b> .....	<b>10</b>
AVVERTENZE E NORME D'USO DEI COMPONENTI ELETTRICI E DELLE BATTERIE .....	10
SITUAZIONI IDEALI PER LA MASSIMA DURATA .....	10
AVVERTENZE SULL'USO DELLE BATTERIE .....	10
CONDIZIONI NON APPROPRIATE DI CARICA E SCARICA E SOLUZIONI .....	10
SMALTIMENTO .....	10
MOTORE .....	10
<b>06 FUNZIONAMENTO DEL SISTEMA DI PEDALATA ASSISTITA</b> .....	<b>11</b>
COMPONENTI DEL SISTEMA DI PEDALATA ASSISTITA .....	11
IL SISTEMA DI PEDALATA ASSISTITA .....	11
PARTI DELLA PLANCIA DI COMANDO .....	11
ACCENSIONE E SPEGNIMENTO DEL SISTEMA DI PEDALATA ASSISTITA .....	11
ACCENSIONE E SPEGNIMENTO DELLE LUCI DELLA BICICLETTA .....	12
SELEZIONE DELLA MODALITÀ DI PEDALATA ASSISTITA .....	12
MODO WALK ASSIST .....	12

INIZIO DELLA PEDALATA .....	12
VISUALIZZAZIONE DEL LIVELLO DI CARICA DELLA BATTERIA .....	13
VISUALIZZAZIONE DEL LIVELLO DI CARICA DELLA BATTERIA XPRO .....	13
BATTERIA E ALIMENTATORE .....	13
CARICA DELLA BATTERIA .....	13
BATTERIA XPRO .....	15
CARICA E SCARICA DELLA BATTERIA XPRO .....	15
PORTABORRACCIA XPRO .....	15
MODALITÀ DI RISPARMIO ENERGETICO .....	15
APP BH BIKES ICONNECT .....	16
FUNZIONAMENTO CON DISPOSITIVO GARMIN .....	16
AGGIORNAMENTO DEL SOFTWARE DI I-REMOTE .....	17
CODICI DI ERRORE .....	18

<b>07 TAGLIE E DIMENSIONI</b> .....	<b>19</b>
-------------------------------------	-----------

<b>08 SPECIFICHE TECNICHE</b> .....	<b>19</b>
-------------------------------------	-----------

<b>09 ASSEMBLAGGIO E RICAMBI</b> .....	<b>22</b>
--	-----------

DIMENSIONI DEL TUBO DI STERZO .....	22
MONTAGGIO DELLA SERIE STERZO .....	22
MONTAGGIO DELL'ATTACCO MANUBRIO FIT .....	23
MONTAGGIO ATTREZZO FIT BH .....	23
MONTAGGIO DELLO SGANCIO INTEGRATO DEL REGGISSELLA .....	24
ASSE POSTERIORE SPLIT PIVOT E FORCELLINO DEL CAMBIO .....	24
PUNTO DI ROTAZIONE PRINCIPALE DEL FORCELLONE .....	25
SEZIONE DELLA BIELLETTA .....	26
MONTAGGIO DELL'AMMORTIZZATORE .....	27
COPERCHI MOTORE .....	27
PROTETTORI .....	28
BATTERIA ESTERNA .....	28
GUIDACATENA .....	29
PEDIVELLA DEL MOTORE BH-2EXMAG .....	29
SENSORE DI VELOCITÀ, GUIDE PER I CAVI E VITI SENZA TESTA PER GIUNTO DEI FRENI .....	30
MAGNETE DEL SENSORE DI VELOCITÀ .....	30
CABLAGGIO DI ELEMENTI MECCANICI .....	31
CABLAGGIO DEI COMPONENTI DELL'IMPIANTO ELETTRICO .....	32
SCHEMA DEI COMPONENTI DELL'IMPIANTO ELETTRICO .....	33

<b>10 DICHIARAZIONE DI CONFORMITÀ</b> .....	<b>34</b>
---	-----------

<b>11 ASSISTENZA E RISORSE SUPPLEMENTARI</b> .....	<b>34</b>
--	-----------

# 01 INTRODUZIONE

Questo manuale utente contiene informazioni importanti per il corretto utilizzo e manutenzione della bicicletta. In pratica, questo documento contiene informazioni specifiche per le biciclette **iLynx Trail Carbon (EC892, EC882, EC872 y EC862)**. Si consiglia di leggere attentamente tutto il manuale. I manuali utente di tutti i modelli BH sono disponibili su Internet al seguente indirizzo:

<https://www.bhbikes.com/manuals>

I manuali vengono aggiornati periodicamente sul sito web BH Bikes, per cui si consiglia di tenerli sempre aggiornati. Vedere la versione sulla home page.

Il presente documento contiene informazioni aggiuntive rispetto al manuale utente generale, disponibile all'indirizzo:






[https://www.bhbikes.com/es\\_INT/quienes-somos/manuales-descargas](https://www.bhbikes.com/es_INT/quienes-somos/manuales-descargas)

Per le caratteristiche, le raccomandazioni e le garanzie dei componenti di terze parti, vedere i rispettivi siti web ufficiali.

## LEGENDA DEI SIMBOLI


Nel presente documento sono presenti icone che indicano diversi tipi di avvertenze relative all'uso, alla manutenzione e al montaggio. Leggere attentamente il significato di ogni icona per evitare un utilizzo non corretto o situazioni di pericolo che potrebbero causare gravi lesioni personali o incidenti mortali.

### SICUREZZA






-  **PERICOLO:** indica una situazione di pericolo che, se non evitata, può causare gravi lesioni personali o persino incidenti mortali.
-  **AVVERTENZA:** indica una situazione di pericolo che, se non evitata, può causare gravi lesioni personali o persino incidenti mortali.
-  **ATTENZIONE:** indica una situazione di pericolo che, se non evitata, può causare lesioni personali lievi o moderate.
-  **RISCHIO DI SCARICA ELETTRICA:** indica una situazione di pericolo che, se non evitata, può causare gravi lesioni personali derivanti da scarica elettrica, o persino la morte.
-  **RISCHIO DI CORTOCIRCUITO:** indica una situazione di pericolo che, se non evitata, potrebbe causare cortocircuiti ai componenti elettrici. I cortocircuiti potrebbero causare danni ai componenti e incendi.

### ATTREZZI

-  **CHIAVE PIATTA**
-  **CHIAVE ESAGONALE (ALLEN)**
-  **CHIAVE TORX**
-  **CACCIAVITE PHILLIPS**

 **10<sub>nm</sub>** **COPPIA DI SERRAGGIO:** la coppia di serraggio espressa in newton/metro viene indicata in uno dei due lati di ciascun simbolo di strumento.

### TIPO DI COMPOSTO

-  **OLIO:** lubrificazione leggera per componenti come catene e cavi.
  -  **GRASSO:** grasso per montaggio.
  -  **PASTA AL CARBONIO:** pasta di montaggio per aumentare l'attrito tra gli elementi in carbonio.
  -  **COLLA:** utilizzare un fissatore per viti di media resistenza.
-  La colla serve per fissare la vite affinché non si allenti con le vibrazioni a cui è soggetta la bicicletta durante l'uso. Aggiungere in tutti i casi una goccia di colla in cima alla filettatura della vite. Non applicare mai colla sull'intera filettatura poiché renderebbe difficile lo smontaggio della vite.



## 02 GARANZIA BH

BH BIKES si impegna a offrire biciclette durature e dotate dei migliori standard di qualità. Pertanto, in aggiunta alla garanzia legale applicabile a questi prodotti, BH BIKES offre un'estensione della garanzia e ulteriori condizioni di copertura. In questo paragrafo vengono descritte le diverse tipologie di garanzia e la procedura per accedere all'estensione di garanzia LifeTime Frame.

### GARANZIA LEGALE

La garanzia legale copre l'acquirente originale da difetti di fabbrica e/o da difetti di conformità. Tale garanzia si applica sia ai telai sia ai componenti di BH BIKES. Il periodo di applicazione varia in base alla legislazione in vigore nel paese di acquisto e con decorrenza legale dalla data di acquisto. Durante tale periodo, il titolare della garanzia avrà diritto alla riparazione o alla sostituzione gratuita dei componenti con difetti di fabbricazione, inclusi i costi di trasporto o di viaggio e dei danni da essi causati. Per poter beneficiare della garanzia, è necessario soddisfare diverse condizioni:

- La presente garanzia non pregiudica i diritti del consumatore ai sensi della legge vigente in ciascun paese.
- L'inclusione di una bicicletta o di un pezzo difettoso nelle condizioni di garanzia è soggetta, in ultima analisi, alla decisione da parte del nostro Servizio Tecnico.
- La garanzia non copre in nessun caso la sostituzione di parti la cui usura derivi da un normale utilizzo della bicicletta.
- La garanzia non si applica, in nessun caso, a rotture o difetti risultanti da un uso negligente della bicicletta, dall'uso in competizioni, dal montaggio di accessori non originali o da manomissioni od operazioni di manutenzione improprie.
- La garanzia non si applica, in nessun caso, se non sono stati eseguiti la Verifica preliminare alla consegna e gli Intervalli di revisione corrispondenti inclusi nel presente documento, debitamente compilati e timbrati da un distributore BH autorizzato.
- Nel caso in cui la riparazione effettuata non sia soddisfacente e l'articolo non soddisfi le condizioni ottimali per l'uso previsto, il titolare della garanzia avrà diritto alla sostituzione dell'articolo acquistato o del componente difettoso, con un altro di caratteristiche identiche, oppure al rimborso del prezzo corrisposto per l'articolo o il componente deteriorato.
- Il periodo di garanzia sarà sospeso per la durata delle riparazioni e, in caso di sostituzione dell'articolo o del componente, verrà rinnovato per l'articolo sostituito.
- L'azione per ottenere l'adempimento delle disposizioni previste dalla garanzia si prescrive sei mesi dopo la fine del periodo di garanzia.
- Tutti le richieste devono essere presentate tramite un distributore autorizzato.
- Ambito territoriale: consultare il Manuale d'uso o visitare il sito [www. BHbikes.com](http://www.BHbikes.com)

Per conoscere tutte le condizioni di garanzia, visitare il seguente link:

[https://www.bhbikes.com/es\\_INT/registro-garantia-vida-bh/registra-tu-bici-garantia-de-por-vida](https://www.bhbikes.com/es_INT/registro-garantia-vida-bh/registra-tu-bici-garantia-de-por-vida)

## GARANZIA LIFETIME FRAME

BH Bikes fornisce all'acquirente originale, tramite i propri punti vendita autorizzati, una polizza commerciale per eventuali difetti di fabbricazione dei telai per un periodo superiore a quello indicato nella garanzia legale del prodotto secondo le seguenti clausole:

1. **La garanzia LIFETIME si applica unicamente ai telai e alle biciclette BH commercializzate tramite i punti vendita autorizzati da BHBIKES EUROPE S.L.**
  - È necessario che l'acquirente abbia effettuato la registrazione online della garanzia LIFETIME, inserendo tutti i dati correttamente, entro 30 giorni di calendario dalla data di acquisto, corrispondente alla fattura emessa dal punto vendita autorizzato.
  - Tale garanzia non è trasferibile a successivi acquirenti e viene annullata al momento della vendita della bicicletta a terzi. Per acquirente originale si intende chi registra la garanzia al momento dell'acquisto e la garanzia non è trasferibile a persone diverse dall'acquirente originale.
  - La manutenzione della bicicletta deve essere obbligatoriamente effettuata presso un centro autorizzato da BHBIKES EUROPE e seguendo le indicazioni presenti nel manuale d'uso.
2. **La garanzia LIFETIME non copre in alcun caso quanto indicato a seguire.**
  - I forcelloni posteriori dei modelli a doppia sospensione, la forcella, le biciclette per bambini, difetti e/o usure con scolorimento della vernice originale o corrosione causata da deterioramento naturale.
  - Difetti o rotture derivanti da incidenti o da un uso improprio e/o negligente della bicicletta.
  - In caso di montaggio di componenti o accessori non previsti o non compatibili con l'uso per cui la bicicletta è stata progettata.
  - Difetti determinati da un uso improprio.
  - Graffi, scolorimenti o macchie derivate dall'uso di liquidi abrasivi, elementi taglienti, morsetti e/o dall'esposizione continua al sole o ad altri elementi climatici.
  - Difetti causati dalla normale usura della bicicletta, compresi quelli causati dal logorio dei materiali. I danni da logorio indicano che il telaio è stato danneggiato dal normale utilizzo ed è responsabilità del ciclista ispezionare periodicamente la bicicletta.
  - Uso e/o manutenzione impropri del prodotto (leggere attentamente le raccomandazioni per l'uso e la pulizia).
  - Telai che sono stati utilizzati in competizioni, dimostrazioni o a noleggio.

Leggere le condizioni di garanzia complete all'indirizzo:

[https://www.bhbikes.com/es\\_INT/registro-garantia-vida-bh/registra-tu-bici-garantia-de-por-vida](https://www.bhbikes.com/es_INT/registro-garantia-vida-bh/registra-tu-bici-garantia-de-por-vida)

## ESTENSIONE DELLA GARANZIA FINO A 5 ANNI PER I MOTORI BH

L'attivazione dell'estensione di garanzia LIFETIME FRAME attiverà automaticamente un'estensione della garanzia di 5 anni sui motori BH. BH Bikes fornisce all'acquirente originario, tramite i propri punti vendita autorizzati, una polizza commerciale per eventuali difetti di fabbricazione del motore BH, per un periodo superiore a quello indicato nella garanzia legale del prodotto, secondo le seguenti clausole:

- L'estensione di garanzia Motor BH si applica solo ai motori BH assemblati nelle biciclette BH e commercializzati attraverso i punti vendita autorizzati da BHBIKES EUROPE S.L.**
  - È necessario che l'acquirente abbia effettuato la registrazione online della garanzia, inserendo tutti i dati correttamente, entro 30 giorni di calendario dalla data di acquisto, corrispondente alla fattura emessa dal punto vendita autorizzato, nella quale deve essere indicato il numero di serie della bicicletta.
  - Tale garanzia non è trasferibile a successivi acquirenti e viene annullata al momento della vendita della bicicletta a terzi. Quale acquirente originale si intende la persona che effettua la registrazione della garanzia al momento dell'acquisto, non essendo possibile trasferire la garanzia commerciale a persone diverse dall'acquirente originale.
  - La manutenzione della bicicletta deve essere effettuata in un centro autorizzato da BHBIKES, seguendo le indicazioni del manuale d'uso.
- L'estensione di garanzia Motor BH non copre in alcun caso le seguenti situazioni.**
  - Scolorimento della vernice e del colore originali o corrosione causata dal deterioramento naturale.
  - Difetti o rotture derivanti da incidenti o da un uso improprio e/o negligente della bicicletta.
  - Nel caso di montaggio di componenti o accessori non previsti o non compatibili con l'uso per cui la bicicletta è stata progettata, nonché la manomissione e/o l'eliminazione della limitazione del motore.
  - Difetti determinati da un uso improprio.
  - Graffi, scolorimenti o macchie derivate dall'uso di liquidi abrasivi, elementi taglienti, morsetti e/o dall'esposizione continua al sole o ad altri elementi climatici.
  - Uso e/o manutenzione impropri del prodotto (leggere attentamente le raccomandazioni per l'uso e la pulizia).
  - Motori che siano stati utilizzati in competizioni, dimostrazioni o a noleggio.
  - Motori assemblati in bici della famiglia MONTY.

Leggere le condizioni di garanzia complete all'indirizzo:

[https://www.bhbikes.com/es\\_INT/registro-garantia-vida-bh/registra-tu-bici-garantia-de-por-vida](https://www.bhbikes.com/es_INT/registro-garantia-vida-bh/registra-tu-bici-garantia-de-por-vida)

## ESTENSIONE DELLA GARANZIA PER LE BATTERIE BH

Con l'impegno costante per migliorare di giorno in giorno la nostra assistenza clienti, BH offre le migliori condizioni di garanzia, con la possibilità di ottenere un'estensione della garanzia della gamma di E-Bikes di uno o due anni aggiuntivi. BH Bikes fornisce all'acquirente originale, tramite i propri punti vendita autorizzati, una polizza commerciale per eventuali difetti di fabbricazione della batteria BH, per un periodo superiore a quello indicato nella garanzia legale del prodotto secondo le seguenti clausole:

- L'estensione di garanzia della batteria BH si applica solo alle batterie BH assemblate nelle biciclette BH e commercializzate tramite i punti vendita autorizzati da BHBIKES EUROPE S.L.:**
  - L'acquirente deve aver effettuato la registrazione in garanzia tramite mezzi online, avendo avuto cura di compilare debitamente le informazioni, entro un periodo di 30 giorni di calendario dalla data di acquisto, a fronte della fattura emessa dal punto vendita autorizzato, nella quale deve essere indicato il numero di serie della bicicletta.
  - Tale garanzia non è trasferibile a successivi acquirenti e viene annullata al momento della vendita della bicicletta a terzi. Quale acquirente originale si intende la persona che effettua la registrazione della garanzia al momento dell'acquisto, non essendo possibile trasferire la garanzia commerciale a persone diverse dall'acquirente originale.
  - La manutenzione della bicicletta deve essere effettuata in un centro autorizzato da BHBIKES, seguendo le indicazioni del manuale d'uso.
- L'estensione di garanzia batteria di BH non copre in alcun caso quanto segue:**
  - Scolorimento della vernice e del colore originali o corrosione causata dal deterioramento naturale.
  - Difetti o rotture derivanti da incidenti o da un uso improprio e/o negligente della bicicletta.
  - Deterioramento o degrado naturale dovuto a invecchiamento della stessa, anche senza alcun utilizzo. Deterioramento dopo 500 cicli completi di carica e scarica se inferiore al 30% della capacità nominale (leggere attentamente le raccomandazioni del manuale d'uso).
  - Quando vengono montati componenti o accessori non previsti o non compatibili con l'uso per cui la bicicletta è stata progettata.
  - Difetti determinati da un uso improprio.
  - Graffi, scolorimenti o macchie derivate dall'uso di liquidi abrasivi, elementi taglienti, morsetti e/o dall'esposizione continua al sole o ad altri elementi climatici.
  - Uso e/o manutenzione impropri del prodotto (leggere attentamente le raccomandazioni per l'uso e la pulizia).
  - Batterie che sono state utilizzate in competizioni, dimostrazioni o a noleggio.
  - Batterie ausiliarie (Extender).

Leggere le condizioni di garanzia complete all'indirizzo:

[https://www.bhbikes.com/es\\_INT/registro-garantia-vida-bh/extension-garantia-bateria](https://www.bhbikes.com/es_INT/registro-garantia-vida-bh/extension-garantia-bateria)

## REGISTRAZIONE DELLE ESTENSIONI DI GARANZIA

Per avere diritto alle estensioni di garanzia di BH BIKES è necessario registrare la bicicletta entro 30 giorni dalla data di acquisto. A seguire si descrive la procedura per attivare le estensioni di garanzia:

- **GARANZIA LIFETIME FRAME + 5 ANNI DI GARANZIA SUI MOTORI BH**

La registrazione dell'estensione della garanzia LIFETIME FRAME deve essere effettuata online sul sito di BH BIKES:

[https://www.bhbikes.com/es\\_INT/registro-garantia-vida-bh/registra-tu-bici-garantia-de-por-vida](https://www.bhbikes.com/es_INT/registro-garantia-vida-bh/registra-tu-bici-garantia-de-por-vida)

Il seguente video spiega i passaggi da seguire per la registrazione online:

<https://youtu.be/47aLVgUI248>



- **ESTENSIONE DELLA GARANZIA PER LE BATTERIE BH**

La registrazione dell'estensione della garanzia per le batterie BH deve essere effettuata online nel sito di BH BIKES:

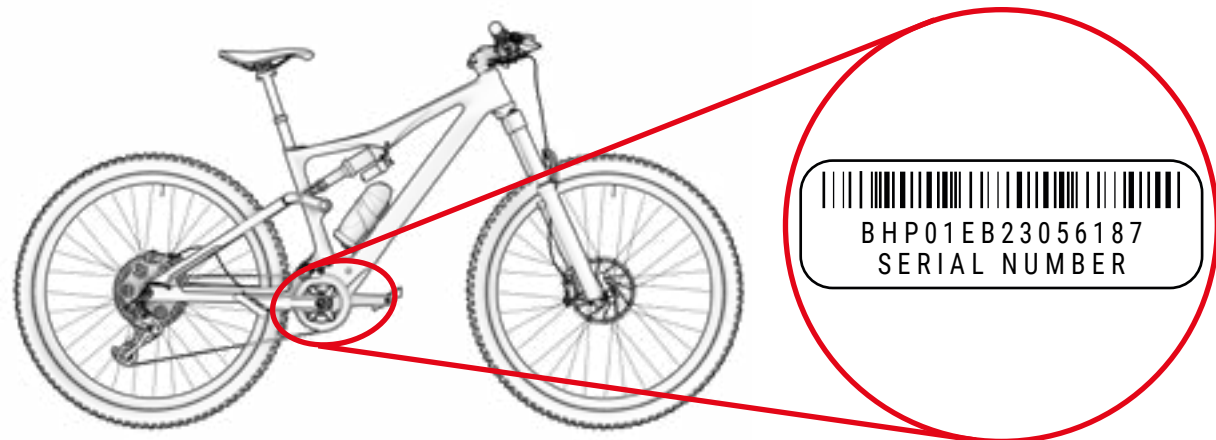
[https://www.bhbikes.com/es\\_INT/registro-garantia-vida-bh/extension-garantia-bateria](https://www.bhbikes.com/es_INT/registro-garantia-vida-bh/extension-garantia-bateria)

Il seguente video spiega i passaggi da seguire per la registrazione online:

<https://youtu.be/sINzdFBygMM>



Il numero di serie necessario per effettuare la registrazione si trova sempre nella parte inferiore della bicicletta, sotto la pedaliera:



## GARANZIA DEI COMPONENTI DEL SISTEMA DI ASSISTENZA ELETTRICA

Al pari dei telai o dei componenti BH BIKES, tutti i componenti elettrici esclusivi di BH sono coperti da garanzia legale (i motori BH offrono un'estensione di garanzia di 5 anni tramite l'attivazione della garanzia LIFETIME FRAME). Il periodo di applicazione varia in base alla legislazione in vigore nel paese di acquisto e con decorrenza legale dalla data di acquisto.

Durante tale periodo, il titolare della garanzia avrà diritto alla riparazione o alla sostituzione gratuita dei difetti originari, inclusi i costi di trasporto o di viaggio e dei danni da essi causati. Le condizioni corrispondono a quelle descritte nel paragrafo "Garanzia legale" e sono consultabili integralmente all'indirizzo:

<https://www.bhbikes.com/manuals>

In nessun caso la garanzia coprirà l'usura e l'invecchiamento naturale delle batterie dovuti a uso, carica e conservazione. Inoltre, per poter usufruire della garanzia dei componenti di terze parti, è necessario mettersi in contatto con tali aziende.

## PROCEDURA DI PRESENTAZIONE DI RICHIESTE DI GARANZIA

Tutte le richieste ai sensi della presente garanzia devono essere inoltrate tramite un distributore autorizzato BH. Tale distributore effettuerà l'analisi iniziale per rilevare la portata ed effettuare la diagnosi dell'intervento. Lo stesso distributore informerà e gestirà direttamente la richiesta con BH. Una volta che BH avrà stabilito le azioni correttive necessarie, sarà il distributore a trasmettere tali informazioni al cliente.

È consigliabile inoltrare la richiesta tramite il distributore autorizzato presso il quale è stato effettuato l'acquisto. Qualora ciò non fosse possibile, il cliente può contattarci per aiutarlo a trovare un distributore autorizzato nella sua zona:

[https://www.bhbikes.com/es\\_INT/quienes-somos/contacto](https://www.bhbikes.com/es_INT/quienes-somos/contacto)

## CONDIZIONI DI ESCLUSIONE DELLA GARANZIA PER I COMPONENTI ELETTRICI

La batteria e i componenti elettrici di BH sono coperti dalla garanzia legale, a condizione che vengano rispettati i seguenti requisiti:

- Non smontare né modificare nessuna parte dei componenti elettrici.
- La durata varia in funzione delle condizioni di utilizzo, della carica e della conservazione.
- Mantenere sempre la batteria carica. In caso contrario, la batteria potrebbe deteriorarsi più rapidamente del normale.

## 03 MANUTENZIONE

Questo manuale utente contiene informazioni importanti per il corretto utilizzo e manutenzione della bicicletta. In pratica, questo documento contiene informazioni specifiche per le biciclette **iLynx Trail Carbon (EC892, EC882, EC872 y EC862)**. Si consiglia di leggere attentamente tutto il manuale. I manuali utente di tutti i modelli BH sono disponibili su Internet al seguente indirizzo:

<https://www.bhbikes.com/manuals>

Il presente documento contiene informazioni aggiuntive rispetto al manuale utente generale, disponibile all'indirizzo:

<https://www.bhbikes.com/manuals>

Consultare le caratteristiche e le raccomandazioni dei componenti di terze parti nei rispettivi siti web ufficiali.

### ISPEZIONARE LA BICICLETTA PRIMA DI UTILIZZARLA

Le biciclette vengono sottoposte a revisioni ripetute durante il processo di fabbricazione e nella fase di controllo finale da parte dell'officina BH. Poiché il funzionamento della bicicletta potrebbe subire modifiche durante il trasporto oppure è possibile che la bicicletta venga modificata da terze parti durante il tempo di attesa, prima di ogni viaggio è necessario verificare i seguenti aspetti.

- **TELAIO:** verificare che non siano presenti crepe, danni o rumori anomali.
- **CATENA:** verifica che sia lubrificata e che il sistema di trasmissione non emetta rumori anomali.
- **FRENI:** verificare che i freni funzionino correttamente. Da fermi, azionare la leva del freno con forza e verificare che non tocchi mai il manubrio.
- **COPERTONI:** verificare che la pressione sia corretta e che non siano presenti tagli né nel battistrada né nelle aree laterali. Verificare anche che il livello di usura non superi il livello di usura massima consigliato.
- **RUOTE:** controllare che le ruote girino liberamente per verificare la rotazione. Verificare inoltre lo spazio tra la guarnizione del freno e il cerchione, nonché lo spazio tra il telaio e lo pneumatico.
- **STERZO:** verificare che lo sterzo giri in modo scorrevole e senza emettere rumori anomali.
- **PUNTI DI ROTAZIONE DEL FORCELLONE:** quando si sposta il peso sulla bicicletta, controllare che la sospensione funzioni normalmente e senza emettere rumori anomali. Se non funziona correttamente o è presente gioco tra le parti mobili, è possibile che le coppie di serraggio non siano corrette o che i cuscinetti a sfere siano usurati.
- **CUSCINETTI A SFERE:** verificare che i cuscinetti a sfere funzionino correttamente e che non emettano rumori anomali. I cuscinetti a sfere sono soggetti a usura e devono essere sostituiti per evitare di danneggiare i componenti sui quali vanno montati.
- **IMPIANTO ELETTRICO:** se la bicicletta è equipaggiata con un impianto elettrico, verificare che funzioni correttamente controllando che l'assistenza elettrica sia presente e che tutti i componenti funzionino (motore, display, cambio di modalità di assistenza e sensore di velocità). Qualora non vi sia assistenza elettrica, verificare la presenza di tutti i collegamenti e che non vi siano danni.

⚠ Non utilizzare la bicicletta se non soddisfa uno dei presenti requisiti! Una bicicletta difettosa può causare incidenti gravi! In caso di incertezze o dubbi, mettersi in contatto con la propria officina BH.

⚠ Verificare le coppie di serraggio in modo che corrispondano sempre alle raccomandazioni presenti nei manuali utente. Non rispettare tali indicazioni può causare incidenti, persino mortali.

⚠ L'influenza del terreno e le forze esercitate sulla ruota sottopongono la bicicletta a un notevole sforzo. Di fronte a tali carichi dinamici, i vari componenti reagiscono con usura e logoramento. Controllare regolarmente la bicicletta per individuare eventuali segni di usura, graffi, deformazioni, scolorimenti o crepe iniziali. Le parti la cui durata di vita utile è stata superata, possono rompersi improvvisamente. Se necessario, portare regolarmente la propria bicicletta presso un'officina BH per sostituire le parti eventualmente difettose o usurate.

### PULIZIA DELLA BICICLETTA

Per una buona manutenzione della bicicletta, consigliamo di eseguire le seguenti azioni fondamentali di prevenzione. Non rispettare tali raccomandazioni può causare un'usura prematura o persino rotture in aree precise, come giunzioni e parti mobili.

- Rimuovere polvere e fango con una spugna umida e un prodotto detergente delicato e neutro.
- Le parti in plastica vanno lavate esclusivamente con acqua e sapone.
- Gli pneumatici possono essere lavati con una spugna o una spazzola e acqua e sapone.
- Una volta lavata la bicicletta, asciugarla sfregando accuratamente con un panno morbido.
- Dopo ogni operazione di pulizia, applicare grasso agli elementi della trasmissione.

⚠ La sporcizia può nascondere danni che possono causare incidenti, o persino la morte.

⚠ Non utilizzare mai né idropulitrici, né pulitori a getto di vapore.

### MANTENERE LUBRIFICATA LA TRASMISSIONE

Dopo un'operazione di pulizia della bicicletta, la trasmissione della catena potrebbe avere perso grasso. Controllare e, se necessario, lubrificare le maglie della catena. Un'eccessiva lubrificazione può attirare una maggiore quantità di sporcizia, causando un'usura prematura e un malfunzionamento del sistema.

⚠ Non utilizzare mai né idropulitrici, né pulitori a getto di vapore.

### MANUTENZIONE DEI COMPONENTI

La bicicletta richiede una manutenzione regolare e un numero minimo di revisioni periodiche. La periodicità delle operazioni di manutenzione dipende dal tipo di mezzo (bicicletta da passeggio, da strada, mountain bike), nonché dalla frequenza e dalle condizioni di utilizzo.

## CALENDARIO DI MANUTENZIONE DEI COMPONENTI

Componente	Azione da compiere	A ogni uscita	Mensile	Annuale
Illuminazione	Controllo del funzionamento.			
Pneumatici	Controllo della pressione.			
	Verificare l'altezza del profilo e delle pareti laterali.			
Freni (della ruota)	Controllare la corsa della leva, la robustezza della guarnizione e la posizione del cerchione.			
	Prova dei freni a bici ferma.			
	Pulire le pastiglie del fren.			
Cavi del freno	Ispezione visiva.			
Freni (freni a disco)	Sostituire il liquido dei freni (liquido DOT).			
Forcella di sospensione	Verifica delle viti e del relativo serraggio.			
	Sostituzione dell'olio e ingrassaggio dell'elastomero.			
Reggisella con sospensione	Manutenzione.			
	Verifica del gioco.			
Cerchioni nei freni della ruota	Verifica e sostituzione, se necessario, dei rivestimenti della parete	Al più tardi dopo la seconda parte della guarnizione del fren.		
Asse della pedaliera	Verifica del gioco.			
	Rinnovo dell'ingrassaggio.			
Catena	Verifica e lubrificazione.			
	Verifica e sostituzione.	A partire da 800 km.		
Pedivelle	Verifica e serraggio.			
Ruote / Raggi	Verificare la rotazione della ruota e la tensione dei raggi.			
Serie sterzo	Verifica della serie sterzo.			
	Rinnovo dell'ingrassaggio.			
Superfici metalliche	Conservazione.	Almeno ogni sei mesi.		
Mozzi	Verifica dei cuscinetti a sfere.			
	Rinnovo dell'ingrassaggio.			
Pedali	Verifica dei cuscinetti a sfere.			
	Lubrificazione, pulizia del meccanismo di fissaggio.			

Componente	Azione da compiere	A ogni uscita	Mensile	Annuale
Reggisella / Attacco manubrio	Verifica delle viti di fissaggio			
Cambio posteriore / Deragliatore	Pulizia, lubrificazione.			
Sgancio rapido / Asse passante	Verifica dell'efficacia.			
Viti e dadi	Verifica e serraggio.			
Raggi	Verifica della tensione.			
Attacco manubrio / Reggisella	Smontaggio e rinnovo della pasta di montaggio.			
Circuito / Freni	Smontaggio e ingrassaggio.			
	Verificare i collegamenti.			
Componenti dell'impianto di assistenza elettrica.	Verificare che non vi sia sporcizia.			

Non è necessario rivolgersi a un esperto se si hanno le capacità, l'esperienza e gli attrezzi adatti. Qualora vengano rilevati difetti, attuare immediatamente le misure correttive necessarie. In caso di incertezze o dubbi, contattare BH.

Le operazioni indicate devono essere eseguite solo da un esperto di fiducia.

## PARTI DI RICAMBIO

Per un funzionamento ottimale della bicicletta e la massima sicurezza possibile, è molto importante utilizzare parti di ricambio originali. Il mancato uso di parti originali può causare danni non coperti da garanzia.

Le parti di ricambio più comuni sono quelle soggette a usura. Le più comuni sono gli pneumatici, le camere d'aria, le pastiglie dei freni, i freni a disco e i pattini del freno, così come i cerchioni, a condizione che costituiscano una parte dell'unità freno, le luci, le luci di posizione, le batterie e gli accumulatori.

- **PNEUMATICI:** devono essere sostituiti con uno pneumatico equivalente. Verificare il contrassegno indicato nella parte esterna dello pneumatico (norma E.T.R.T.O.). Va ricordato che utilizzare uno pneumatico con un diametro esterno superiore a quello consigliato può far sì che, quando si ruota il manubrio, la punta del piede tocchi la ruota anteriore o il parafrangente della ruota posteriore. Il ciclista potrebbe perdere il controllo della bicicletta e incorrere in un incidente con conseguenze anche gravi. Lo stesso può succedere quando la pedivella del pedale viene sostituita con una più lunga.
- **CAMERE D'ARIA:** Sostituirle con un tipo di camera d'aria adatto allo pneumatico. Consultare l'indicazione presente nella parte esterna della camera d'aria (norma E.T.R.T.O.).
- **FRENI A DISCO E PASTIGLIE DEI FRENI:** seguire le istruzioni fornite dal produttore.
- **LUCI E LUCI DI POSIZIONE:** Sostituire la lampadina con un'altra dello stesso tipo. Consultare l'indicazione presente nella parte in metallo.



- **CATENA, PIGNONE E CORONE:** seguire le istruzioni fornite dal produttore.
- **BATTERIE E ACCUMULATORI:** sostituzione con altri dello stesso tipo. Consultare l'indicazione presente nella parte esterna.

**⚠** Va ricordato che il mancato uso di parti originali può causare danni non coperti da garanzia.

## RACCOMANDAZIONI IN SEGUITO A CADUTA, URTO O IMPATTO

In caso di caduta, urto o impatto, la cosa più importante è verificare le proprie condizioni fisiche per poter riprendere la marcia. Non usare la bicicletta in caso di lesioni fisiche e, se necessario, richiedere assistenza medica.

Se le proprie condizioni fisiche consentono di riprendere la marcia, sarà necessario effettuare una serie di verifiche per assicurarsi che anche la bicicletta funzioni correttamente.

- Verificare che le ruote siano ancora attaccate e che i cerchioni siano rimasti al centro del telaio e della forcella. Far girare le ruote. Se lo spazio si è modificato notevolmente e non è possibile effettuare la centratura sul posto, sarà necessario separare un po' i freni dal cerchione in modo che quest'ultimo possa girare liberamente.

**⚠** In tal caso, tenere presente che l'efficacia dei freni sarà ridotta.

- Verificare se il manubrio o la parte anteriore del telaio hanno subito una deformazione o si sono rotte. Verificare che la parte anteriore sia collocata saldamente nella forcella, fissando la ruota anteriore tra le ginocchia e provando a torcere il manubrio rispetto alla ruota anteriore.
- Verificare se la catena è posizionata correttamente. Se la bicicletta è caduta sul lato della trasmissione, verificare che questa funzioni. Chiedere aiuto a qualcuno per mettere la bicicletta sulla sella e cambiare le marce. Quando la catena si incastra nel pignone più grande, osservare la distanza tra il cambio e i raggi. Nel caso in cui il cambio o il supporto si siano deformati, il primo potrebbe impigliarsi nei raggi. Pericolo di cadute! Il cambio, la ruota posteriore o il telaio potrebbero risultare danneggiati. Verificare il deragliatore. Se si è spostata, la catena potrebbe sganciarsi. La bicicletta perderà la trasmissione (vedere anche la sezione «Trazione»).
- Verificare la sella, il tubo superiore o il movimento centrale per assicurarsi che non vi siano difetti.
- Sollevare leggermente la bicicletta e lasciarla cadere a terra. In caso di rumori, controllare la bici alla ricerca di eventuali viti allentate.
- Controllare di nuovo la bicicletta per individuare eventuali deformazioni, scolorimenti o crepe.
- Riprendere la marcia prestando attenzione e solo se il risultato delle verifiche è stato soddisfacente. In nessun caso, non frenare o accelerare bruscamente, né pedalare in salita. In caso di dubbi, anziché correre rischi, è consigliabile attendere l'arrivo di un'auto per caricare la bici in macchina. Una volta a casa sarà necessario esaminare di nuovo la bicicletta con molta attenzione. In caso di incertezze o dubbi, contattare la propria officina BH.

**⚠** Le parti in alluminio deformate non devono essere raddrizzate, cioè non devono essere riparate. Anche successivamente il rischio di rottura è elevato, soprattutto per quanto riguarda la forcella, il manubrio, la parte anteriore, le pedivelle e i pedali. Per maggiore sicurezza vanno sostituite.

## 04 AVVERTENZA DI UTILIZZO

### DIMENSIONE MASSIMA DEL COPERTONE

Se si installa sulla bicicletta uno pneumatico diverso da quello originale, verificare che vi siano sempre almeno 6 mm tra il copertone e qualsiasi parte del telaio e della forcella.

### INSERIMENTO MASSIMO E MINIMO DEL REGGISELLA

Il mancato rispetto delle indicazioni di inserimento minimo e massimo della sella presenti nel presente manuale può causare un effetto leva sul telaio. La pressione esercitata potrebbe danneggiare il telaio e causare gravi incidenti. La garanzia non copre i danni causati dalla mancata osservanza di tali indicazioni.

### LUNGHEZZA MASSIMA DELLA FORCELLA (AXLE-TO-CROWN)

Rispettare la lunghezza massima tra l'asse della forcella e la parte inferiore del tubo di sterzo (axle-to-crown). Se non si rispetta tale lunghezza massima, il telaio potrebbe subire danni a causa di un carico superiore rispetto a quello per cui è stato progettato e causare così gravi incidenti.

### NUMERO MASSIMO DI DISTANZIALI DELLO STERZO

Nel presente manuale si specifica il numero massimo di distanziali dello sterzo che si possono collocare sotto l'attacco manubrio. Se non si rispetta tale numero massimo, i materiali potrebbero subire danni a causa di un carico superiore rispetto a quello per cui sono stati progettati e causare così gravi incidenti.

### POSIZIONE DEL RAGNETTO ALL'INTERNO DEL TUBO DELLA FORCELLA

Non installare mai distanziali dello sterzo al di sopra dell'attacco manubrio. Se non si rispetta tale indicazione, i materiali potrebbero subire danni a causa di un carico superiore rispetto a quello per cui sono stati progettati e causare così gravi incidenti.

### USO PREVISTO

Ogni bicicletta è stata progettata per un uso specifico. I modelli descritti nel presente manuale sono conformi al seguente uso previsto:

Si tratta di un insieme di condizioni per il funzionamento della bicicletta che comprende sentieri accidentati, strade non asfaltate e terreni impervi e non migliorati che richiedono abilità tecniche. I salti e i dislivelli devono essere inferiori a 61 cm (24").

## 05 AVVERTENZA DI UTILIZZO DEL SISTEMA DI ASSISTENZA ELETTRICO

### AVVERTENZE E NORME D'USO DEI COMPONENTI ELETTRICI E DELLE BATTERIE


Tutti i prodotti e i componenti BH sono stati progettati per resistere a schizzi e pioggia. Tuttavia, alcune azioni possono causare danni ai componenti e cortocircuiti. Le seguenti azioni devono essere evitate.

- Lavare la bicicletta con getto d'acqua a pressione.
- Utilizzare la bicicletta in condizioni meteorologiche particolarmente avverse.
- Trasportare la bicicletta all'esterno di un veicolo in caso di pioggia.
- Esporre la batteria a temperature elevate. Il superamento dei 70 °C potrebbero causare fuoriuscite e rischi di incendio.
- Non rispettare gli intervalli di temperatura di utilizzo, di carica e di stoccaggio della bicicletta.

### SITUAZIONI IDEALI PER LA MASSIMA DURATA

Per ottenere la massima durata della batteria, si raccomanda di osservare una serie di condizioni.

- Caricare la batteria su una superficie piana e stabile.
- Evitare che riceva la luce diretta del sole.
- Tenere lontano dalla portata di bambini o animali.
- Tenere al riparo da pioggia o umidità.
- Conservare in luogo ventilato e asciutto.
- Conservare a una temperatura compresa tra i 15 e i 25 °C.
- Non utilizzare la batteria se il livello di carica è inferiore al 10%. Al di sotto di tale livello, la durata delle celle potrebbe essere compromessa.

 Qualsiasi operazione non autorizzata effettuata sui componenti dell'impianto elettrico può causare gravi incidenti e costituirà inoltre motivo di annullamento della garanzia.

### AVVERTENZE SULL'USO DELLE BATTERIE

Un utilizzo improprio delle batterie può causare danni e gravi incidenti. Per evitare che si verifichino, seguire queste indicazioni:

- Utilizzare sempre il caricabatterie originale.
- Non lasciare la batteria in prossimità di fonti di calore.
- Non scaldare la batteria, né gettarla nel fuoco.

- Evitare che i collegamenti della batteria entrino in contatto con oggetti metallici.
- Non immergere la batteria in acqua ed evitare schizzi e umidità.
- Non colpire né perforare la batteria.
- In caso di fuoriuscita del liquido, evitare che entri in contatto con mani e occhi.
- Non utilizzare la batteria se presenta danni all'esterno.
- Pulire la batteria esclusivamente con un panno asciutto o umido.

### CONDIZIONI NON APPROPRIATE DI CARICA E SCARICA E SOLUZIONI

Gli ambienti caldi e freddi descritti a seguire possono causare l'attivazione della modalità Stand-By della carica o la sospensione della stessa senza ricarica completa della batteria.

- **Modalità di sospensione di scarica in inverno o DUT (Discharge Under Temperature):** Il ciclo di scarica della batteria entrerà in modalità di sospensione qualora la temperatura sia inferiore a -20 °C, impedendo il funzionamento del sistema di pedalata assistita e proteggendo la batteria. In questo caso, tale modalità di sospensione si disattiva automaticamente al superamento di -20 °C da parte della batteria.
- **Modalità di sospensione della carica in inverno o CUT (Charge Under Temperature):** Il ciclo di carica della batteria entrerà in modalità di sospensione qualora la temperatura sia inferiore a 0 °C. Se la carica viene avviata e la temperatura scende al di sotto di tale livello a causa del raffreddamento notturno o per altri fattori, il ciclo di carica si arresterà ed entrerà in modalità sospensione per proteggere la batteria. In questi casi, tale modalità di sospensione si disattiva automaticamente quando la temperatura di carica supera gli 0 °C.
- **Interferenze con televisori/radio/computer** Caricare la batteria vicino a televisori, raggi o apparecchi simili può provocare elettrostaticità, sfarfallio delle immagini e altre interferenze. Qualora ciò si verificasse, ricaricare in un luogo lontano dal televisore o dalla radio (ad esempio, in un'altra stanza).

### SMALTIMENTO

Le batterie agli ioni di litio sono riciclabili, ma possono causare danni ambientali se non vengono smaltite correttamente al termine della loro vita utile. Al termine della vita utile della batteria, seguire le seguenti indicazioni:

- Selezionare e riciclare ogni componente elettrico in un luogo predisposto alla gestione sostenibile del riciclo.
- Verificare e rispettare sempre le normative relative alle batterie vigenti nel proprio paese.

### MOTORE

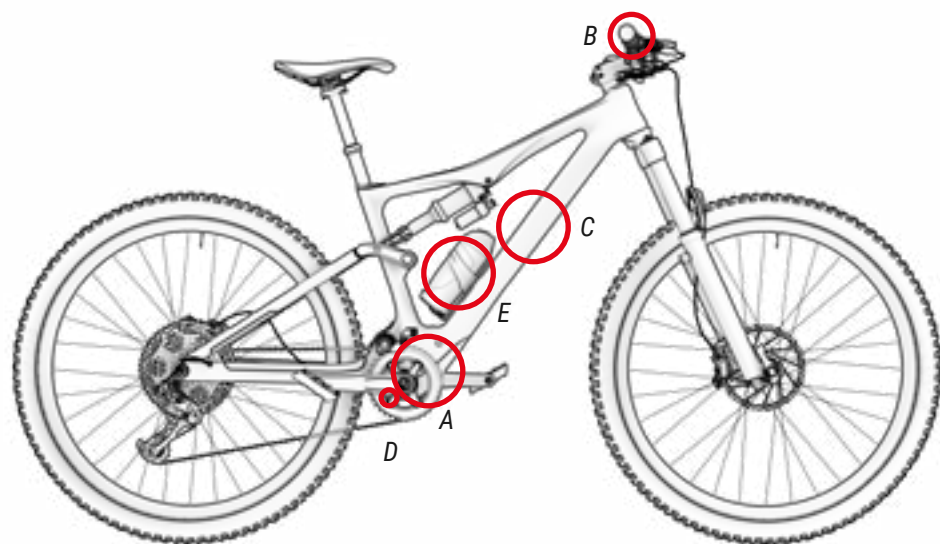
Il motore a corrente continua si trova nell'asse della pedaliera. Come tutti i componenti della bicicletta, la durata del motore dipende dal suo utilizzo. In condizioni normali, il motore può durare dai 10 ai 20 anni o fino a 100,000 km.

## 06 FUNZIONAMENTO DEL SISTEMA DI PEDALATA ASSISTITA

### COMPONENTI DEL SISTEMA DI PEDALATA ASSISTITA

Il sistema di pedalata assistita di BH Bikes è costituito dai seguenti elementi:

- **A.** Un **motore** che spinge la bicicletta.
- **B.** Una **plancia di comando** (i-REMOTE) che permette, tra l'altro, di selezionare le modalità di assistenza.
- **C.** Una **batteria** che alimenta il motore per il suo funzionamento e che può essere collocata in diverse posizioni.
- **D.** Un **sensore di coppia** che rileva la forza applicata sul pedale da parte dell'utente.
- **E.** Una **batteria esterna** supplementare per incrementare l'autonomia standard.



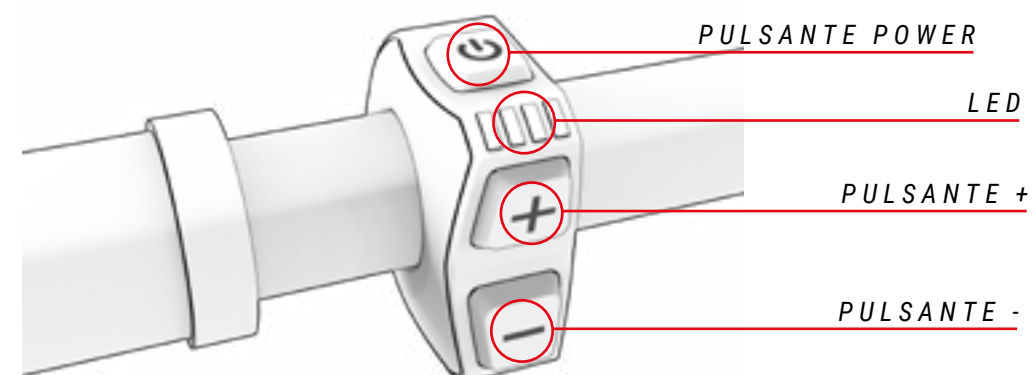
### IL SISTEMA DI PEDALATA ASSISTITA

Il sistema di pedalata assistita è progettato per offrire la quantità ottimale di potenza per la pedalata assistita. Il funzionamento avviene in base a una serie di fattori standard quali forza di pedalata, velocità della bicicletta e rapporto di marcia utilizzato. Il sistema non fornisce assistenza nelle seguenti situazioni:

- Se la plancia di comando è spenta.
- Se ci si sposta a una velocità pari o superiore a 25 km/h.
- Se non si sta pedalando e si disattiva la funzione di accelerazione a 6 km/h.
- Se non vi è capacità residua nella batteria.
- Se la modalità di assistenza selezionata è corrispondente allo 0% di assistenza.

### PARTI DELLA PLANCIA DI COMANDO

Il comando i-Remote o la plancia di comando generale si trova sul lato sinistro del manubrio, accanto all'impugnatura. La plancia è costituita da 4 parti:



### ACCENSIONE E SPEGNIMENTO DEL SISTEMA DI PEDALATA ASSISTITA

Il sistema di pedalata assistita si accende da i-Remote (plancia di comando centrale). Si trova accanto all'impugnatura sinistra del manubrio. Premendo una volta il pulsante Power il sistema di pedalata assistita si avvierà. I 4 led blu si illuminano in progressione per indicare che il sistema si è acceso. Subito dopo i led cambieranno colore per indicare la modalità di pedalata assistita attualmente impostata. Se la batteria si trova fuori dal telaio e viene ricollocata nella sua sede, anche il sistema di pedalata assistita si accende mostrando prima la stessa luce di colore blu (vedere la sezione "Sblocco ed estrazione della batteria").

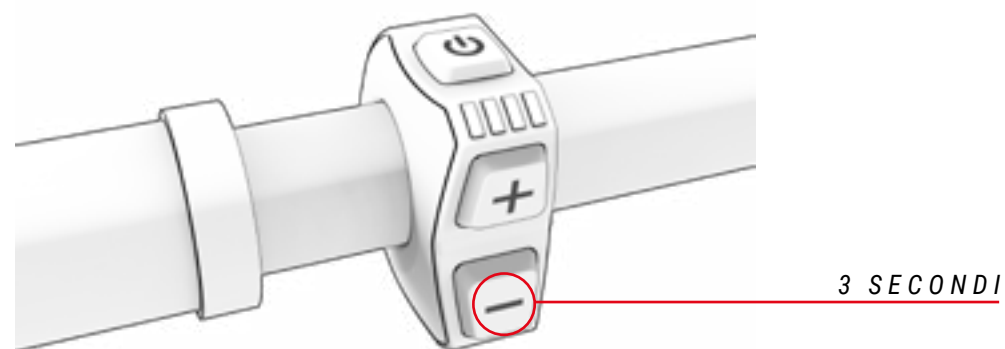
Per spegnere il sistema di pedalata assistita, tenere premuto per 3 secondi il pulsante Power. A questo punto i led si spengono e il sistema rimane spento.

- ⚠ Dopo aver acceso il sistema, fare attenzione quando si inizia a pedalare senza aver verificato la modalità di assistenza. Di base, la plancia si accende nella modalità di assistenza selezionata prima del suo spegnimento.
- ⚠ Attendere 3 secondi dopo l'accensione del sistema prima di iniziare a esercitare pressione sui pedali. In questi 3 secondi, il sistema avvia e calibra il sensore di coppia. Se non si rispetta questa istruzione e si esercita pressione sui pedali in questo lasso di tempo, il sistema di assistenza si potrebbe danneggiare e potrebbe apparire a schermo l'errore 14 (vedere la sezione "Codici di errore"). Per risolverlo, è necessario spegnere e riaccendere il sistema senza esercitare pressione sui pedali per 3 secondi.



## ACCENSIONE E SPEGNIMENTO DELLE LUCI DELLA BICICLETTA

Premendo il pulsante (-) per 3 secondi, si accendono e si spengono le luci nei modelli equipaggiati con un sistema di luci alimentate dalla batteria. La ER562 e la ER542 sono gli unici modelli di questa gamma che includono luci di serie.

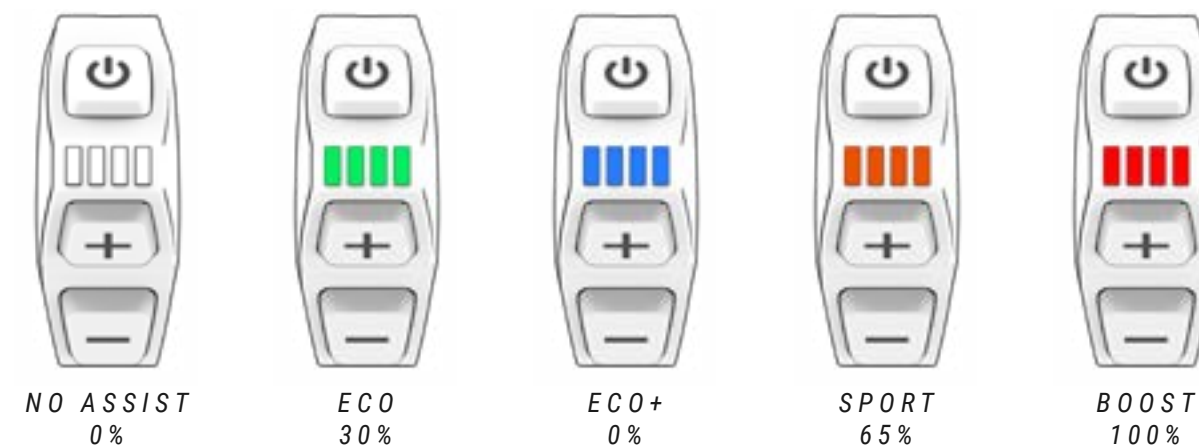
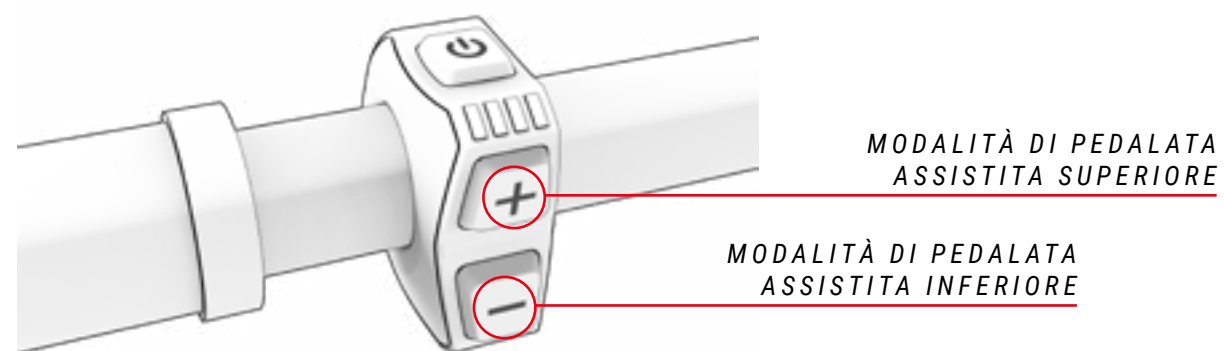


## SELEZIONE DELLA MODALITÀ DI PEDALATA ASSISTITA

Il sistema dispone delle seguenti modalità di pedalata assistita:

- **Boost:** indicata dal colore **Rosso**. Utilizzarla quando si desidera avere la potenza massima del sistema.
- **Sport:** indicata dal colore **Arancione**. Utilizzarla quando si scalano terreni impervi.
- **Eco+ (disabilitata come impostazione predefinita):** indicata dal colore **Blu**. Questa modalità è disabilitata come impostazione predefinita. Si può attivare dalla app BH iConnect immettendo un valore percentuale di assistenza diverso da 0. Se si imposta il livello di assistenza su 0 in una qualsiasi delle modalità disponibili, compresa questa, i-Remote non le visualizzerà quando si passa da una modalità di assistenza all'altra.
- **Eco:** indicata dal colore **Verde**. Utilizzarla se si desidera viaggiare il più a lungo possibile.
- **No assist:** indicata dal colore **Bianco**. Utilizzarla se si desidera viaggiare senza pedalata assistita. È possibile utilizzare le rimanenti funzionalità tramite la plancia di comando.

Per passare da una modalità di assistenza all'altra, l'utente dovrà premere il pulsante (+) per passare alla modalità superiore e il pulsante (-) per passare alla modalità inferiore.



MODALITÀ  
LIVELLO DI  
ASSISTENZA

Per aumentare la vita utile della batteria e impedire uno scaricamento completo che potrebbe danneggiarla, le modalità di pedalata assistita possono essere limitate in funzione del livello di carica della batteria:

- Batteria con oltre il 20% di carica: è disponibile il 100% del livello massimo di assistenza.
- Batteria con carica compresa tra 10 e 20%: l'assistenza è limitata al 50% del livello massimo.
- Batteria con carica compresa tra 5 e 10%: l'assistenza è limitata al 25% del livello massimo.
- Batteria con carica compresa tra 1 e 5%: l'assistenza non è disponibile. È possibile accendere unicamente l'illuminazione.

## MODO WALK ASSIST

La modalità walk assist aiuta l'utente a trasportare la bicicletta a piedi. Per attivare tale modalità, tenere premuto il pulsante + della plancia di comando (indipendentemente dalla modalità di assistenza alla pedalata selezionata quando si tiene premuto il pulsante +). I led blu della plancia di comando i-Remote lampeggeranno per indicare che è stata attivata tale modalità. Per uscire da questa modalità, rilasciare il pulsante +.

## INIZIO DELLA PEDALATA

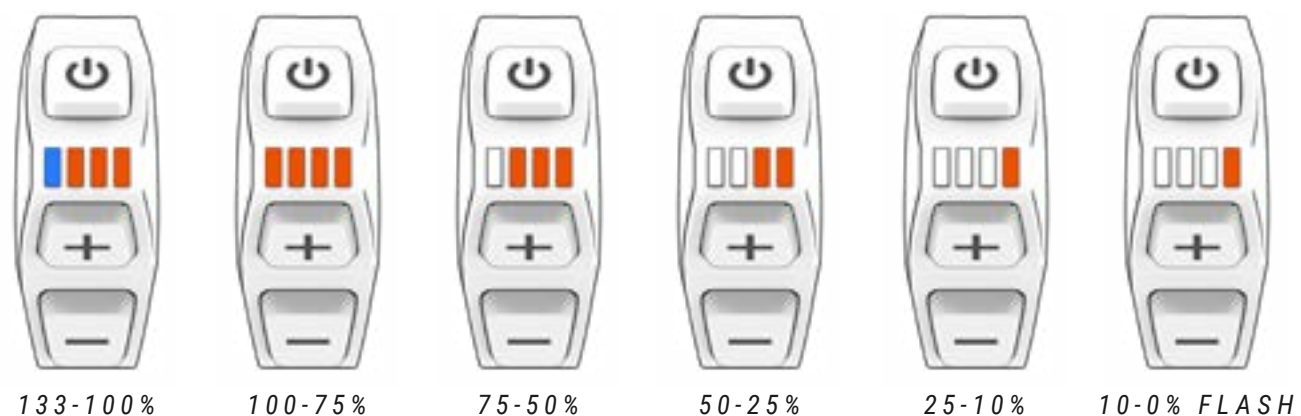
L'utente è tenuto a posizionarsi sulla sella e a mantenersi saldamente aggrappato al manubrio prima di appoggiare i piedi sui pedali. Occorre prestare particolare attenzione se si inizia a pedalare in una modalità di maggiore assistenza (modalità BOOST o modalità SPORT) in quanto il motore reagisce con la spinta massima provocando il rischio di perdita di controllo. Per facilitare l'accelerazione, il motore offre una spinta iniziale aggiuntiva all'inizio della pedalata. In questo modo, lo sforzo necessario per mettere la bicicletta in movimento è minimo, rendendo così l'immissione in circolazione più facile e sicura.

- ⚠ Iniziare a pedalare con un rapporto corto (pignoni grandi) e con una modalità di assistenza (Modalità ECO) bassa. Oltre a un maggior controllo e sicurezza in bicicletta, si otterrà un minor consumo energetico e, di conseguenza, un'autonomia maggiore. Si avverte che partire con una modalità a maggiore assistenza rispetto a ECO può costituire un rischio per la sicurezza dell'utente.
- ⚠ Quando l'utente spinge la bicicletta camminando di fianco a essa, assicurarsi che il sistema sia disattivato.

## VISUALIZZAZIONE DEL LIVELLO DI CARICA DELLA BATTERIA

Una carica al 100% può arrivare fino a 130 km di autonomia. È possibile visualizzare il livello di carica della batteria in 2 diversi modi: dalla plancia di comando o da un dispositivo Garmin. In tutti i casi l'indicatore del livello di carica della batteria fornisce una stima della capacità residua della batteria.

- **i-Remote:** i 4 led della plancia di comando indicano il livello di carica in base al numero dei led accesi o spenti (vedere la figura a seguire). I led sono sempre visualizzati del colore che indica la modalità di pedalata assistita attualmente impostata. Il numero di led accesi e spenti indica il livello di carica, indipendentemente dal colore: La capacità della batteria XPRO si sommerà alla capacità della batteria interna della bicicletta e il display visualizzerà la carica totale dell'insieme mostrando il led sinistro di un colore diverso dalla modalità di assistenza alla pedalata attualmente impostata:



- ⚠ L'autonomia del sistema cambierà, tra l'altro, in funzione delle seguenti condizioni di guida: partenze e fermate frequenti, sviluppo della trasmissione, numerose pendenze spiccate, cattive condizioni stradali, trasporto di carichi pesanti, forte vento contrario, bassa temperatura, deterioramento della batteria, uso dell'illuminazione integrata, regolazione della pressione di pneumatici inadeguata, catena o freni.

- **Dispositivo Garmin:** i dispositivi Garmin permettono di visualizzare il livello della batteria sulla relativa interfaccia:



## VISUALIZZAZIONE DEL LIVELLO DI CARICA DELLA BATTERIA XPRO

La batteria esterna XPRO permette di passare dai 130 km standard ai 175 km. Premendo il pulsante della batteria XPRO si illumina un anello intorno alla medesima. Tale anello indica, a seconda del colore visualizzato, la percentuale di batteria disponibile nella batteria XPRO. Verde 100-75%, blu 75-50%, giallo 50-25%, rosso 25-10% e rosso lampeggiante 10-0%.



## BATTERIA E ALIMENTATORE

La batteria installata su questa BH contiene celle agli ioni di litio e rappresenta la tecnologia più avanzata in termini di densità energetica (energia immagazzinata per chilogrammo di peso e per cm<sup>3</sup> di volume).

Le batterie agli ioni di litio hanno le seguenti caratteristiche:

- Il loro rendimento cala in ambienti estremamente caldi o freddi.
- Un'ulteriore caratteristica delle batterie agli ioni di litio di BH è l'assenza del cosiddetto "effetto memoria" e il fatto che non risentono di cicli di scarica incompleti.
- La carica si perde in modo naturale e progressivo con l'uso. La batteria può scaricarsi completamente (100%) circa 500 volte, con un deterioramento massimo della stessa del 20%. In caso di cicli di scarica parziali, è considerata solo la parte scaricata. Per esempio, se si ricarica la batteria ogni volta che il livello di carica scende del 25%, è possibile ricaricarla al 100% della capacità iniziale per circa 2000 volte. Concludendo, la durata garantita dalla batteria con un degrado massimo della stessa del 20% è di almeno 20,000 km.

## CARICA DELLA BATTERIA

Grazie alla moderna tecnologia agli ioni di litio non è necessario attendere la scarica completa della batteria prima di connetterla all'alimentatore. Allo stesso modo, non è necessario raggiungere il 100% di carica prima di tornare a utilizzarla. Tuttavia, è bene rammentare che, per ottenere un raggio di azione massimo, è consigliabile procedere a una ricarica completa:

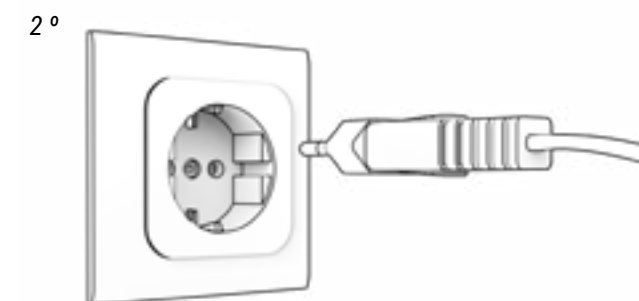
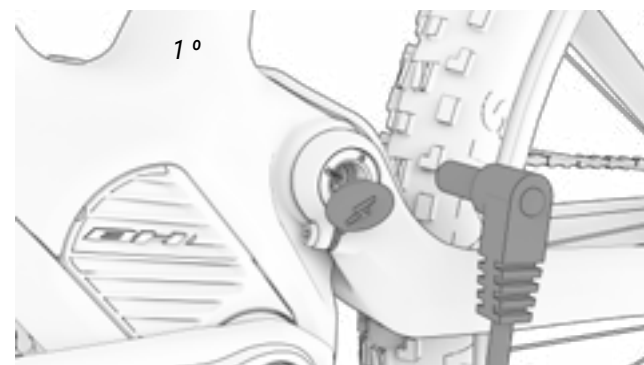
1. SPEGNERE IL SISTEMA DI PEDALATA ASSISTITA.



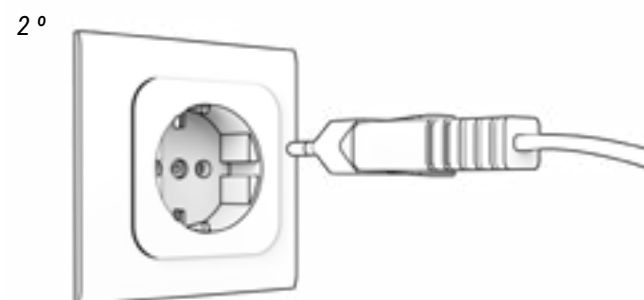
2. APRIRE IL COPERCHIO CHE PERMETTE DI ACCEDERE ALLA PORTA DI RICARICA CHE SI TROVA NELL'ASSE PRINCIPALE DI ROTAZIONE DEL FORCELLONE.



5. SCOLLEGARE SEMPRE PRIMA IL CARICABATTERIE DALLA BATTERIA E DOPO DALLA PRESA DI CORRENTE.



3. COLLEGARE SEMPRE IL CARICABATTERIE PRIMA ALLA BATTERIA E POI ALLA PRESA DI CORRENTE.



6. CHIUDERE ATTENTAMENTE IL COPERCHIO DELLA PORTA DI RICARICA IN MODO CHE NON ENTRI SPORCIZIA.



7. LA BATTERIA XPRO SI CARICHERÀ SE SI TROVA NEL PORTABORRACCIA, SE LA BICICLETTA È IN CARICA E SE I-REMOTE È ACCESO.



4. VISUALIZZA LO STATO DELLA CARICA E GLI ERRORI.










 CARICA AL 100%

 RICARICA IN CORSO

 STANDBY (FLASH)

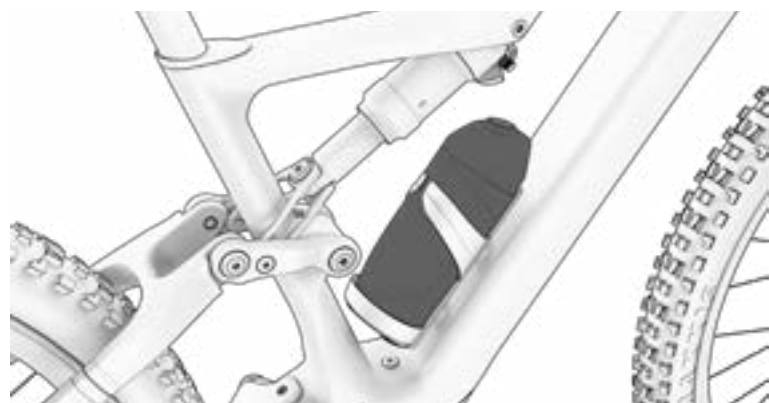
 PROBLEMA DI RICARICA (FLASH)

-  Non caricare né utilizzare batterie danneggiate.
-  Fare attenzione a non toccare il caricabatterie durante il processo di ricarica. Può essere molto caldo, specialmente in caso di temperature ambientali elevate.
-  Qualora vi sia un guasto durante la ricarica della batteria, rimuovere lo spinotto di alimentazione del caricabatterie dalla presa e attendere che la batteria si raffreddi.
-  Non toccare lo spinotto di alimentazione, la porta di carica e i contatti con le mani bagnate.
-  Assicurarsi che non vi siano materiali estranei nei contatti della batteria prima di inserirla nella bicicletta.
-  Non collegare lo spinotto di alimentazione del caricabatterie alla porta di ricarica della batteria o della bicicletta se è umido o bagnato. Assicurarsi di collegare lo spinotto di alimentazione soltanto dopo che la porta di ricarica della batteria o della bicicletta si sarà asciugata completamente.
-  Non esercitare eccessiva forza sullo spinotto di alimentazione né tirare il cavo con lo spinotto di alimentazione collegato alla batteria.

- ⓘ Spegner il sistema di pedalata assistita prima di estrarre la batteria dalla sua sede nella bicicletta.
- ⓘ Utilizzare entrambe le mani per estrarre la batteria dalla sua sede facendo attenzione a non farla cadere. Far cadere la batteria sui piedi può causare lesioni e può danneggiare la stessa.

## BATTERIA XPRO

La batteria supplementare o Extender XPRO permette di incrementare l'autonomia della bicicletta. Si tratta di una batteria esterna da 180 Wh a forma di borraccia che si incassa in un portaborraccia specifico che deve essere installato e collegato correttamente al sistema da un negozio autorizzato. Una volta installato il portaborraccia, la batteria esterna sarà collegata al sistema semplicemente inserendola in esso. Ciò significa che si tratta di una batteria Plug & Ride che non richiede una connessione o manodopera supplementare per funzionare.



## CARICA E SCARICA DELLA BATTERIA XPRO

La batteria XPRO si caricherà solo se si trova nel portaborraccia XPro, se la bicicletta è in carica e se i-Remote è acceso. Durante la ricarica, prima si caricherà la batteria interna e poi quella esterna. Il sistema passerà automaticamente da una batteria all'altra (durante il passaggio da una batteria all'altra si verifica un'interruzione di 2-3 secondi). Inoltre, per incrementare la vita utile delle batterie, il livello di pedalata assistita verrà limitato a mano a mano che la batteria si esaurisce:

53%-127% Batteria interna Disponibile fino al 100%	6%-13% Interna Disponibile fino al 25%
30%-53% Xpro Disponibile fino al 100%	4%-6% Interna Disponibile solo luci
23%-30% Xpro Disponibile fino al 50%	3%-4% Interna senza luci
13%-23% Interna Disponibile fino al 50%	

## PORTABORRACCIA XPRO

Il portaborraccia è dotato di un connettore progettato per resistere all'acqua, assicurando così la protezione del sistema. Pertanto, l'utente può inserire nel portaborraccia una borraccia d'acqua tradizionale oppure lasciarlo vuoto.

## MODALITÀ DI RISPARMIO ENERGETICO

La batteria è stata progettata per assicurarne una lunga durata. Ciò è possibile grazie alle modalità di risparmio energetico che impediscono il consumo non efficiente della batteria:

- **Modalità Trasporto:** Per minimizzare il consumo interno durante il trasporto della bicicletta dalla fabbrica al negozio, la batteria si troverà in modalità trasporto. L'utente può uscire definitivamente da tale modalità trasporto ricaricando la batteria al 100% prima del primo utilizzo.

Qualora la batteria non sia completamente carica, la modalità Trasporto non sarà disattivata e sarà continuamente e rapidamente inserita per proteggere le celle. Ricordarsi di effettuare una ricarica completa della batteria per disattivare la modalità Trasporto in maniera completa.

- **Modalità Stand By:** Per minimizzare il consumo interno, la batteria entrerà automaticamente in modalità Stand-By. Questo avviene in modo automatico quando il sistema non rileva carica, scarica o comunicazioni con la batteria per un periodo di 10 minuti. Per esempio, questa modalità spegnerà automaticamente la plancia di comando dopo 10 minuti di inattività qualora l'utente l'abbia lasciata accesa dopo aver parcheggiato il mezzo.

L'utente può uscire dalla modalità Stand-By semplicemente accendendo la plancia di comando della bicicletta.

- **Modalità Letargo o Deep Sleep:** Per proteggere la batteria nei lunghi periodi di inattività o di conservazione (per esempio, durante l'inverno), questa passerà automaticamente alla modalità Letargo o Deep Sleep. Ciò avviene in modo automatico quando si verifica una delle seguenti situazioni:
  - Se la carica della batteria è inferiore all'1%, la batteria entrerà in modalità Letargo o Deep Sleep quando questa si trova in modalità Stand-By per un periodo di 10 minuti senza interruzioni.
  - Se la carica della batteria è inferiore al 10%, la batteria entrerà in modalità Letargo o Deep Sleep quando questa si trova in modalità Stand-By per un periodo di 48 ore senza interruzioni.
  - Se la carica della batteria è inferiore al 40%: La modalità Letargo o Deep Sleep si attiva quando la batteria si trova in modalità Stand-By per un periodo di 14 giorni senza interruzioni.
  - Se la carica della batteria è inferiore all'80%: La modalità Letargo o Deep Sleep si attiva quando la batteria si trova in modalità Stand-By per un periodo di 30 giorni senza interruzioni.

L'utente può uscire dalla modalità Letargo o Deep Sleep premendo il pulsante SOC (per verificare il livello di carica) della batteria per 5 secondi oppure caricando la batteria con il caricabatteria. Appariranno 2 flash con tutti i led in modalità Stand-By e 1 flash in modalità Letargo o Deep Sleep.

## APP BH BIKES ICONNECT

La app BH Bikes iConnect permette di personalizzare la configurazione del sistema di pedalata assistita:

- Modifica del colore dei livelli di assistenza.
- Modifica dei parametri di percentuale di assistenza (0-100%) e accelerazione in ciascun livello di assistenza.

**Scaricare l'app in IOS o Android e seguire questi passaggi per collegare la bicicletta all'app:**

**App Store:** <https://apps.apple.com/es/app/bh-bikes-icconnect/id1494346206>



**Google Play:** <https://play.google.com/store/apps/details?id=com.bh.ebikelight>



**Al seguente link è possibile vedere il video sul funzionamento dell'app:**

<https://youtu.be/k4sOiG0cX3U>

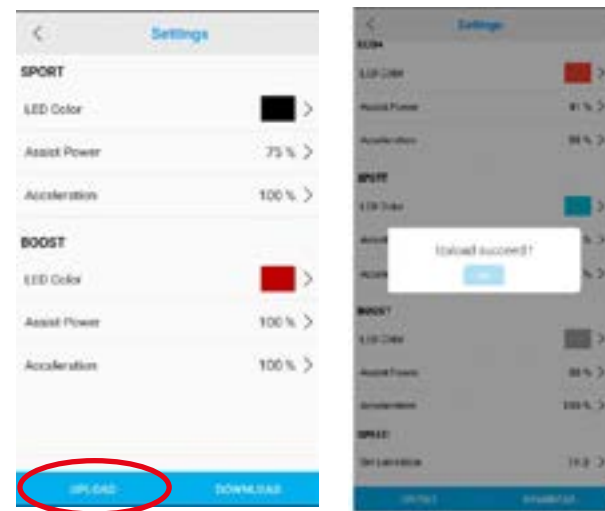


**A seguire si descrive il funzionamento in termini generali:**

**1. PREMERE "SEARCH" PER EFFETTUARE LA RICERCA DEI DISPOSITIVI DISPONIBILI.**



**2. PREMERE UPLOAD PER CARICARE LA CONFIGURAZIONE DELLA BICI SULL'APP.**



**3. MODIFICARE COLORE, ASSISTENZA E ACCELERAZIONE DI CIASCUNA MODALITÀ.**



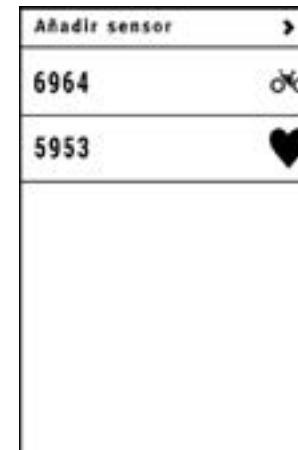
**4. PREMERE "DOWNLOAD" PER INVIARE I DATI ALLA BICICLETTA.**



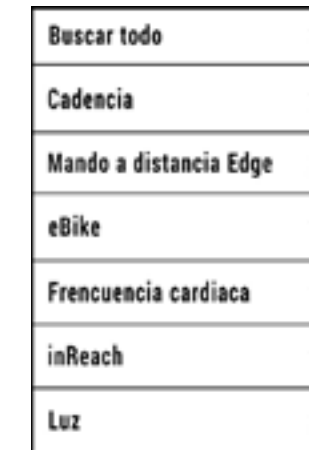
## FUNZIONAMENTO CON DISPOSITIVO GARMIN

La connessione ANT+ con un dispositivo Garmin permette di accedere a funzioni aggiuntive di visualizzazione e di controllo dell'assistenza. La banda Heart Rate si connette attraverso il dispositivo Garmin. A seguire si descrivono i passaggi per connettere i-Remote al dispositivo Garmin. Come si può vedere nella figura del sesto punto, dal proprio dispositivo Garmin è possibile sia verificare lo stato della batteria della bicicletta, sia selezionare il livello di pedalata assistita desiderato.

**1. PREMERE "AGGIUNGERE SENSORE".**



**2. PREMERE "EBIKE".**



**3. ASSOCIAZIONE CON GARMIN.**

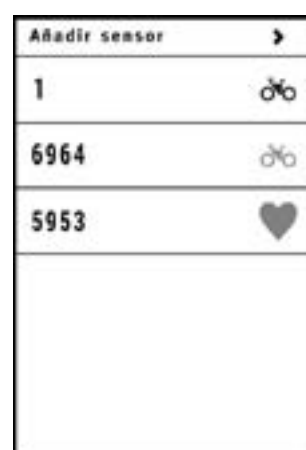




4. SELEZIONARE LA EBIKE.



5. SELEZIONARE IL SENSORE CREATO.



6. GARMIN CONNESSO.



È consigliabile che nell'ambito della manutenzione periodica o delle riparazioni presso un distributore autorizzato, venga verificato lo stato degli aggiornamenti e che si adottino le misure necessarie.

⚠ È necessario ricordare che alcune azioni richiedono conoscenze avanzate e che una manipolazione errata può causare incidenti gravi. Inoltre le manipolazioni errate restano escluse dalla copertura della garanzia.

Nel seguente video è riprodotto il processo di aggiornamento completo:

<https://youtu.be/iRKSaQ7bVVE>



Al seguente link è possibile vedere il video sul funzionamento dell'app:

<https://youtu.be/K80915-0w5A>



## AGGIORNAMENTO DEL SOFTWARE DI I-REMOTE

È importante mantenere sempre aggiornato il software dei comandi di controllo e dei display di BH. Gli aggiornamenti permettono di ottimizzare la sicurezza, l'efficienza energetica, l'affidabilità e il funzionamento generale dell'impianto elettrico. Gli aggiornamenti vengono pubblicati periodicamente sul sito web di BH Bikes. Si possono trovare nel percorso Informazioni / Download e manuali / Aggiornamento del display oppure tramite il seguente link:

[https://www.bhbikes.com/es\\_INT/quienes-somos/manuales-descargas](https://www.bhbikes.com/es_INT/quienes-somos/manuales-descargas)



## CODICI DI ERRORE

In caso di errore, questo sarà riprodotto tramite i led di i-Remote. In base al colore, alla posizione e al numero dei led accesi verrà indicato il tipo di errore. Nelle seguenti tabelle viene descritto il significato di ogni codifica dei led. Nella prima tabella si descrivono i codici di errore quando la luce è rossa. Nella seconda quando la luce è gialla e nell'ultima quando la luce è blu.



### CODIFICA LED ROSSI

Codice	Led	Descrizione	Azione da compiere
01		Sovratensione del sistema	Verificare che il collegamento tra il motore e il controller sia corretto. Se non è così, sostituire il controller.
02		Sovratensione del sistema	Sostituire il controller.
03		Sensore TMM.	Verificare che il collegamento tra il sensore TMM e il controller sia corretto. Verificare che l'uscita del sensore di TMM non superi il valore normale: 0,1 V-3,5 V.
04		Errore nel motore	Verificare il connettore del motore o il controller.
05		Errore nel sensore del motore	Verificare che il collegamento tra il motore e il controller sia corretto. Se il sensore all'interno del motore è rotto, sostituire il sensore o il motore con uno nuovo. Verificare che il collegamento tra il cavo del motore e il controller sia corretto. Se non è così, sostituire il controller.
06		Icona della modalità di marcia.	-
07		Input del sensore di frenata.	-
08		Basso livello batteria.	Verificare il livello della batteria o sostituirla con una nuova.
09		Motore bloccato.	Motore arrestato. Sostituire il motore.
10		Sovratensione del sistema	Se è presente un falso contatto tra il controller e il connettore del motore, sostituirlo con uno nuovo.
11		Surriscaldamento	Se la temperatura supera il valore di regolazione, la corrente si ridurrà in modo graduale.
12		Protezione in caso di surriscaldamento	Una volta entrato nella modalità di protezione della temperatura, il controller si arresta.
13		Errore di comunicazione	Verificare il cavo e il connettore.
14		Errore nel pedale.	Sollevarre il piede dal pedale e accendere di nuovo.

### CODIFICA LED GIALLI

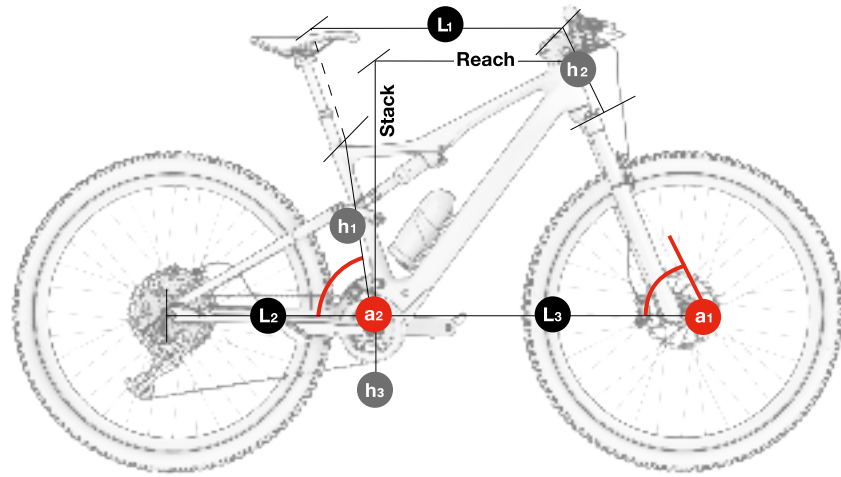
Codice	Led	Descrizione	Azione da compiere
16		Errore di comunicazione CAN.	Verificare i cavi e i collegamenti tra tutti i componenti del sistema.
20		Livello della batteria basso.	Caricare la batteria e smettere di usarla prima che raggiunga l'1% della sua capacità.
21		Protezione da sovratensione	Spegnere completamente il sistema, quindi riaccenderlo. Se il problema persiste, rivolgersi al proprio distributore di biciclette elettriche.
22		Sensore di coppia fuori portata.	Spegnere completamente il sistema, quindi riaccenderlo. Se il problema persiste, rivolgersi al proprio distributore di biciclette elettriche.
23		Protezione da surriscaldamento	Spegnere completamente il sistema, quindi riaccenderlo. Se il problema persiste, rivolgersi al proprio distributore di biciclette elettriche.
24		Protezione da surriscaldamento	Spegnere completamente il sistema, quindi riaccenderlo. Se il problema persiste, rivolgersi al proprio distributore di biciclette elettriche.
25		Protezione da sovracorrente.	Spegnere completamente il sistema, quindi riaccenderlo. Se il problema persiste, rivolgersi al proprio distributore di biciclette elettriche.
26		Errore nel sensore di coppia.	Spegnere completamente il sistema, quindi riaccenderlo. Se il problema persiste, rivolgersi al proprio distributore di biciclette elettriche.
27		Errore nello Speed Sensor.	Spegnere completamente il sistema, quindi riaccenderlo. Se il problema persiste, rivolgersi al proprio distributore di biciclette elettriche.
28		Protezione da surriscaldamento	Spegnere completamente il sistema, quindi riaccenderlo. Se il problema persiste, rivolgersi al proprio distributore di biciclette elettriche.

### CODIFICA LED BLU

Codice	Led	Descrizione	Azione da compiere
--		Guasto al sensore di velocità	Controllare nella ruota posteriore il magnete del sensore di velocità.

## 07 TAGLIE E DIMENSIONI

DOPPIA SOSPENSIONE



EC892 EC882 EC872 EC862  
ILYNX TRAIL CARBON

	h1	h2	h3	L1	L2	L3	a1	a2	Stack	Reach
SM	400	95	339	582	451	732	66	75,5	609	427
MD	410	100	339	599	451	759	66	75,5	615	453
LA	440	110	339	624	451	783	66	75,5	624	473
XL	480	125	339	643	451	804	66	75,5	638	488

## 08 SPECIFICHE TECNICHE

### SPECIFICHE GENERALI

Caratteristica	Modelli	Specifica
<b>Materiale del telaio</b>		
<b>Triangolo anteriore</b>	Tutti	Carbonio
<b>Forcellone (foderi e tiranti)</b>	Tutti	Carbonio
<b>Bielletta</b>	Tutti	Carbonio
<b>Uso consigliato</b>	Tutti	Trail
<b>Taglie</b>	Tutti	S, M, L, XL
<b>Progettazione della sospensione</b>	Tutti	Doppia, sistema Split Pivot
<b>Corsa della forcella</b>	Tutti	150
<b>Lunghezza massima della forcella (axle to crown)</b>	Tutti	536.9mm
<b>Offset della forcella</b>	Tutti	Consultare il fornitore del modello.
<b>Dimensioni ammortizzatore</b>	Tutti	Consultare il fornitore del modello.
<b>Compatibilità con ammortizzatori a mollamuelle</b>	Tutti	Dipende dalle dimensioni dell'ammortizzatore e della molla. Consultare il produttore.
<b>Sterzo</b>	Tutti	1.5" - 1/8" Steerer
<b>Linea della catena</b>	Tutti	57mm
<b>Dimensione ruota</b>	Tutti	29"
<b>Dimensione massima copertone posteriore</b>	Tutti	2.4" (61mm)
<b>Dimensione massima copertone anteriore</b>	Tutti	Dipende dalla forcella.
<b>Montaggio magnete di velocità</b>	Tutti	Rotore a 6 perni Nel disco del freno
<b>Asse posteriore standard</b>	Tutti	Superboost 12x157
<b>Passo filettatura asse posteriore</b>	Tutti	1mm

## SPECIFICHE GENERALI

Caratteristica	Modelli	Specifica
Lunghezza asse posteriore	Tutti	200mm
Diametro del reggisella	Tutti	31.6mm
Diametro del morsetto del reggisella	Tutti	Integrato
Inserimento massimo del reggisella		
<b>S</b>	Tutti	200mm
<b>M</b>	Tutti	220mm
<b>L</b>	Tutti	240mm
<b>XL</b>	Tutti	240mm
Compatibile con reggisella telescopico cablaggio interno	Tutti	Sì
Deragliatore anteriore	Tutti	No. Solo 1X
Dimensione massima corona	Tutti	38t
Dimensione minima corona	Tutti	30t
Compatibile con corona ovale	Tutti	No
Tipo di freni	Tutti	Disco
Pinza del freno posteriore standard	Tutti	Post Mount
Dimensione massima disco posteriore	Tutti	203mm
Dimensione minima disco posteriore	Tutti	180mm
Compatibile con guidacatena	Tutti	Sì
ISCG	Tutti	No
Cablaggio	Tutti	Internal through DT and CS. Full housing
Cablaggio freno posteriore sinistro compatibile	Tutti	Sì

Caratteristica	Modelli	Specifica
Portaborraccia	Tutti	En todos los tamaños. Portabidón estándar. Compatible batería XPRO
Compatibilità misuratore di potenza	Tutti	No
Compatibile con trailer	Tutti	No
Montaggio di portapacchi	Tutti	No
Montaggio di parafango	Tutti	No
Montaggio di seggiolino per bambini	Tutti	No
Peso massimo consigliato (ciclista + attrezzatura + bagaglio)	Tutti	165Kg

## SPECIFICHE DEL MOTORE BH-2EXMAG

Caratteristica	Specifica
Potenza nominale	250W
Voltaggio	36V
Tipo	Brushless DC
Assistenza	Fino a 25 km/h
Coppia massima	65Nm
Peso	2100g
Modalità di pedalata assistita	6
Walk assist	Sì (tenendo premuto il pulsante +)
Intervallo di cadenza	130/min.
Sensori	Cadenza / Coppia / Velocità
Tecnologia di sistema	CAN bus

## SPECIFICHE DELLA BATTERIA

Caratteristica	Specifica
<b>Voltaggio</b>	36V
<b>Capacità</b>	540WH
<b>Peso</b>	3200g
<b>Pacco celle</b>	30 (10S3P)
<b>Ricarica</b>	Con batteria all'interno del telaio.
<b>Dimensioni</b>	462x67x49mm
<b>Connessione</b>	Cavo motore e porta di ricarica.
<b>Impermeabilità</b>	IP65

## BATTERIA ESTERNA SPECIFICHE OPZIONALE, SOLO INCLUSO IN EC892 E EC882

Caratteristica	Specifica
<b>Voltaggio</b>	36V
<b>Capacità</b>	180WH
<b>Peso</b>	1000g
<b>Pacco celle</b>	10 (10S1P)
<b>Ricarica</b>	Con la batteria nel portaborraccia e la bici accesa.
<b>Dimensioni</b>	L192, Ø73 mm
<b>Connessione</b>	Cavo motore.
<b>Impermeabilità</b>	IP65

## SPECIFICHE DELLA PLANCIA DI COMANDO, I-REMOTE

Caratteristica	Specifica
<b>Funzioni</b>	Visualizzazione del livello di carica Cambio di modalità di assistenza alla pedalata Acceso e spento. Visualizzazione di errori.

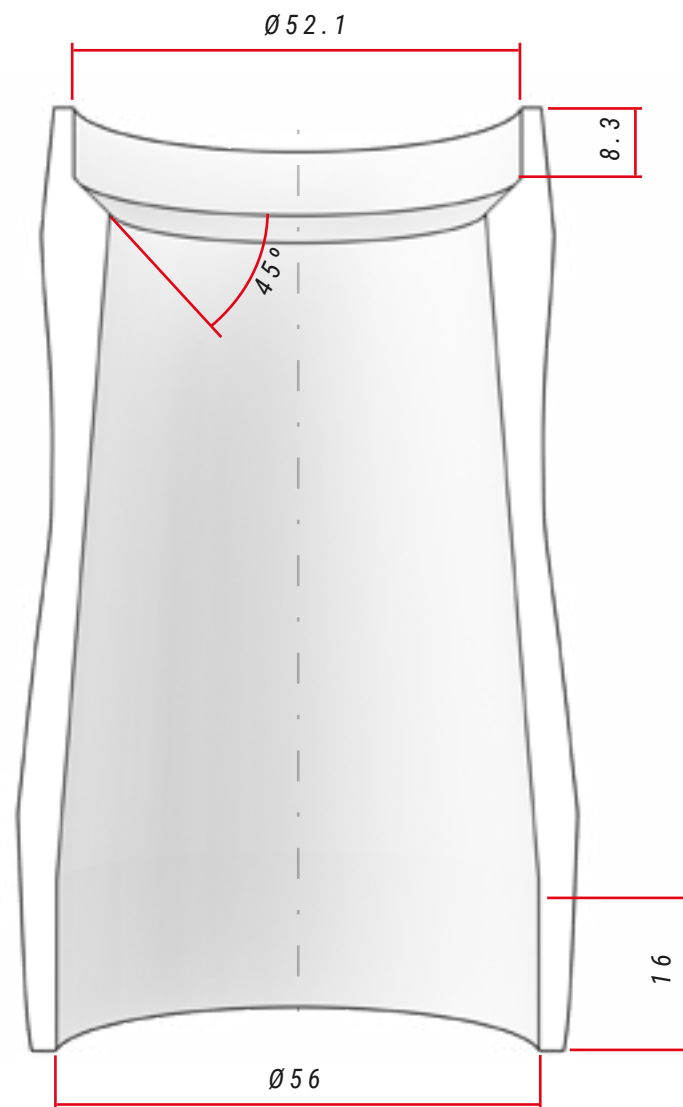
## SPECIFICHE DEL CARICABATTERIE

Caratteristica	Specifica
<b>Ingresso</b>	100-240V. 50-60Hz. AC
<b>Uscita</b>	42V
<b>Corrente di ricarica</b>	4A
<b>Intervallo di temperatura di ricarica</b>	0°C - 40°C
<b>Visualizzazione del livello di ricarica</b>	Tramite LED integrato nel caricabatterie

## SPECIFICHE DEL SENSORE DI VELOCITÀ

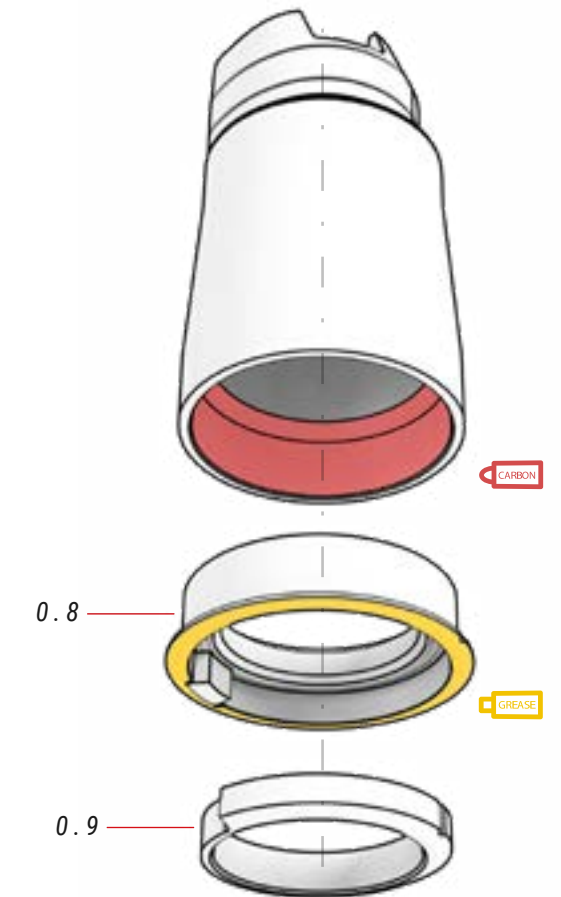
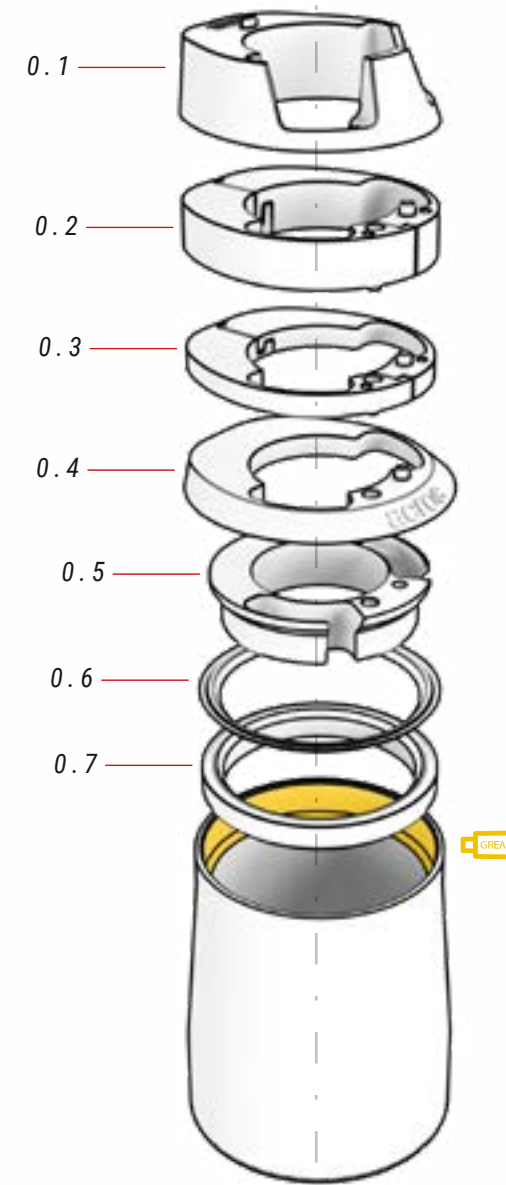
Caratteristica	Specifica
<b>Montaggio</b>	Integrato nel fodero sinistro. Cablaggio intern.
<b>Magnete</b>	Nel disco del fren.

## DIMENSIONI DEL TUBO DI STERZO



## SPECIFICHE DELLO STERZO

	Tipo	Angolo di contatto con anello di compressione/pista della forcella	Dimensioni del cuscinetto a sfere
<b>Superiore</b>	1-1/8" Steerer	45°	42x52x7
<b>Inferiore</b>	1,5" Steerer	45°	40x52x7, R2



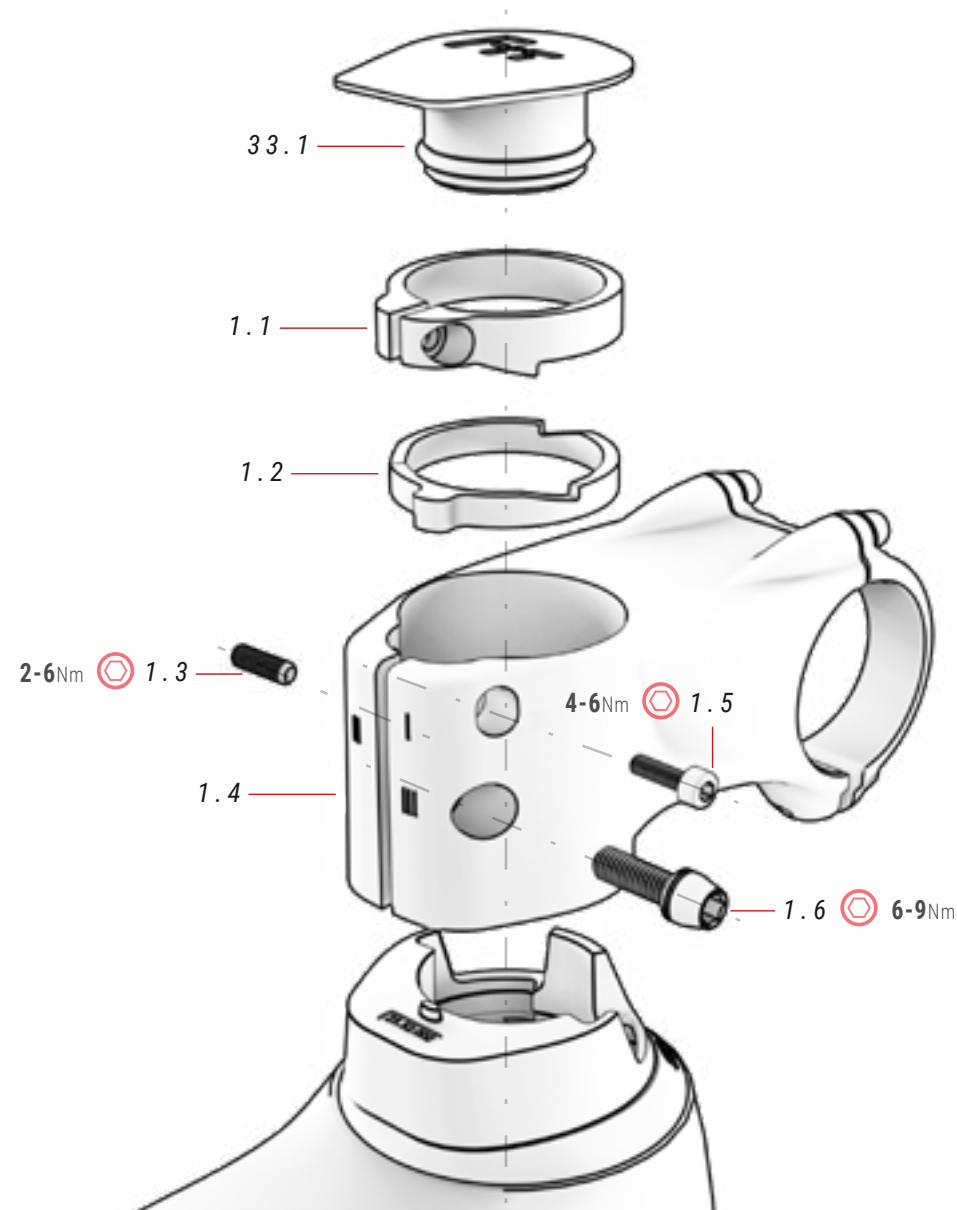
⚠ Il componente 0.8 si può montare con la tacca rivolta al telaio, ma il componente 0.9 deve essere sempre montato in base alla posizione del primo, come mostrato nelle figure.

## 00 JUEGO DE DIRECCIÓN ref.: 383260100

N.	Articolo	Quantità
0.1	Coperchio superiore, inserimento cavi	1
0.2	Distanziatore 10 mm (2 pezzi)	1
0.3	Distanziatore 5 mm (2 pezzi)	1
0.4	Coperchio del tubo di sterzo	1
0.5	Anello per il passaggio dei cavi	1

N.	Articolo	Quantità
0.6	Anello di tenuta	1
0.7	Cuscinetto a sfere a contatto angolare 42x52x7	1
0.8	Coppa / Cuscinetto a sfere a contatto angolare 40x52x7 / Blocco Block-Lock	1
0.9	Corona base 1,5", Block-Lock	1

## MONTAGGIO DELL'ATTACCO MANUBRIO FIT



VIDEO CON LE ISTRUZIONI PER IL MONTAGGIO DELL'ATTACCO MANUBRIO FIT



0

<https://youtu.be/hJOCBBYKQk>

⚠ Grazie al sistema di rondelle (1.1 e 1.2), l'attacco manubrio FIT.1 elimina gli eventuali giochi senza bisogno del ragnetto. Seguire attentamente tutti i passaggi descritti nel video per montare correttamente l'attacco manubrio ed evitare incidenti.

### 01 ATTACCO MANUBRIO FIT ref.: 384612600

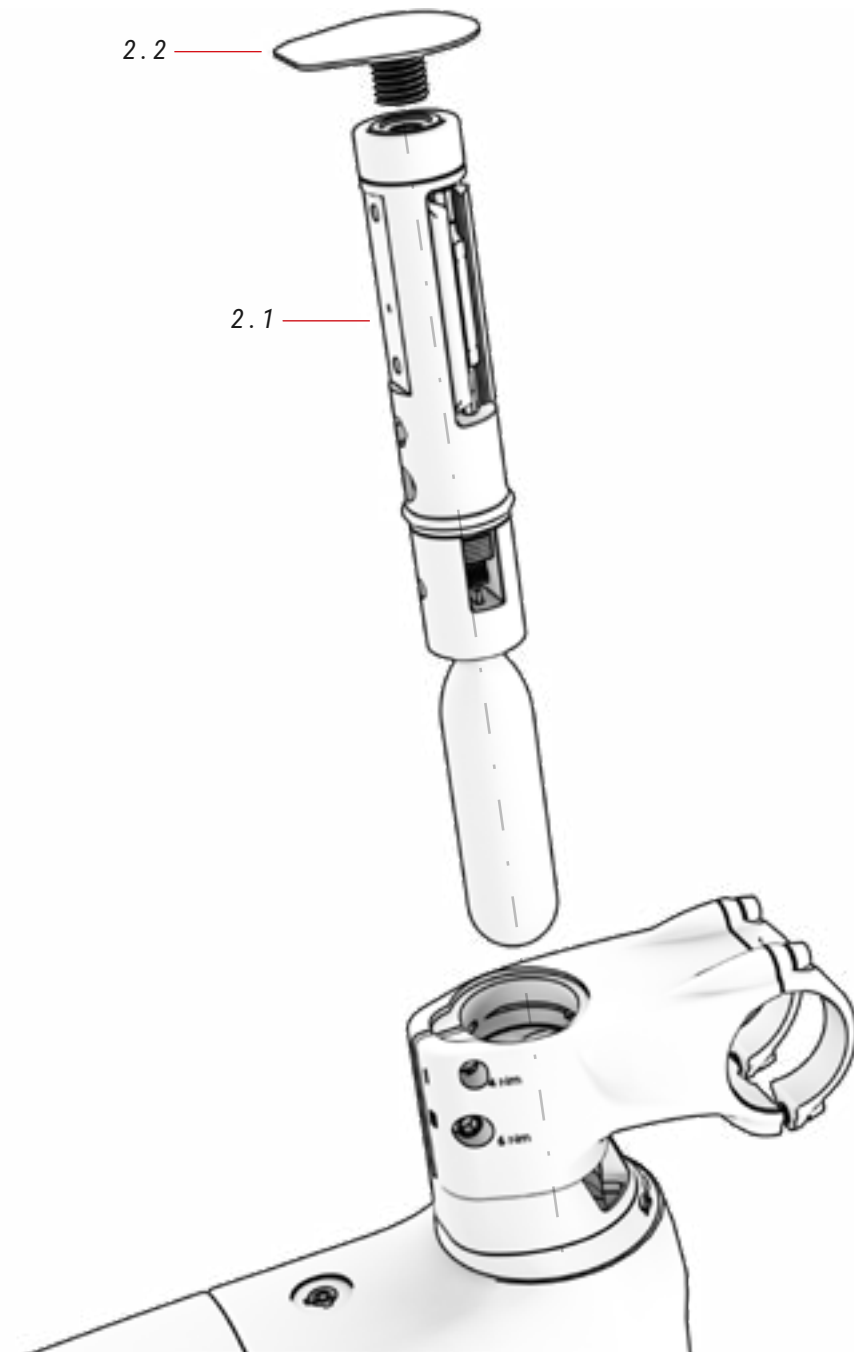
N.	Articolo	Quantità
1.1	Rondella superiore	1
1.2	Rondella inferiore	1
1.3	Vite senza testa	1
1.4	Attacco manubrio FIT	1

N.	Articolo	Quantità
1.5	Vite	1
1.6	Vite	1

### 33 COPERCHIO ATTACCO MANUBRIO FIT ref.: 363293900

N.	Articolo	Quantità
33.1	Coperchio attacco manubrio FIT	1

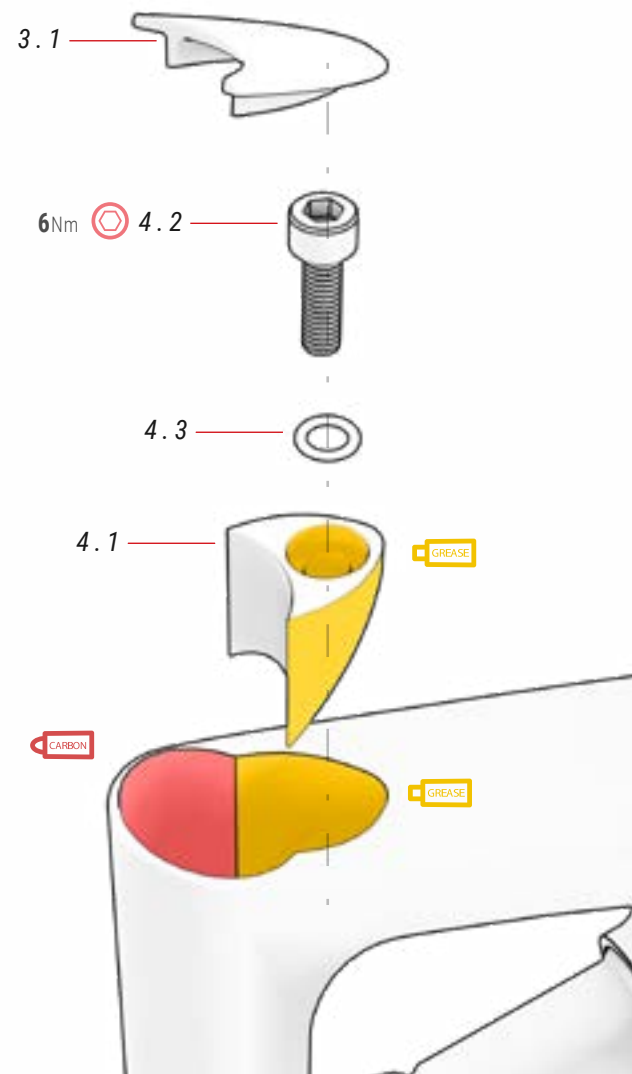
## MONTAGGIO ATTREZZO FIT BH



### 02 FIT

N.	Articolo	Quantità
2.1	FIT (venduto separatamente)	1
2.2	Tappo a vite per attrezzi FIT	1

## MONTAGGIO DELLO SGANCIO INTEGRATO DEL REGGISSELLA



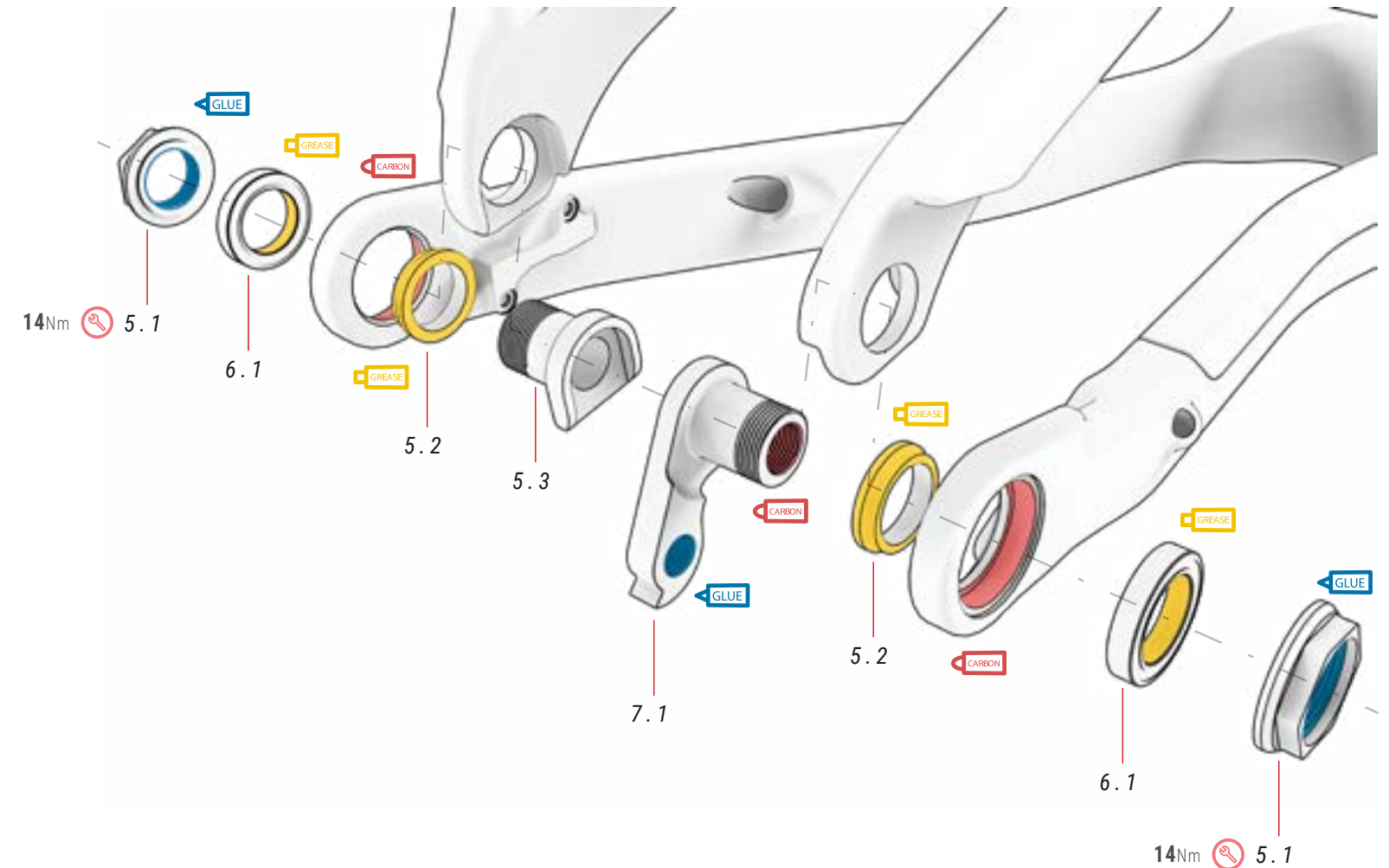
### 03 COPERCHIO DEL REGGISSELLA ref.: 381528300

N.	Articolo	Quantità
3.1	Coperchio del reggisella	1

### 04 MORSETTO DEL SEGGIOLINO ref.: 386139300

N.	Articolo	Quantità
4.1	Morsetto	1
4.2	Vite M6xP1.0x25mm	1
4.3	Rondella	1

## ASSE POSTERIORE SPLIT PIVOT E FORCELLINO DEL CAMBIO



### 05 COMPONENTI SPLIT PIVOT ref.: 381520400

N.	Articolo	Quantità
5.1	Dadi	2
5.2	Rondella	2
5.3	Vite	1

### 06 CUSCINETTO A SFERE DROPOUT ref.: 381520500

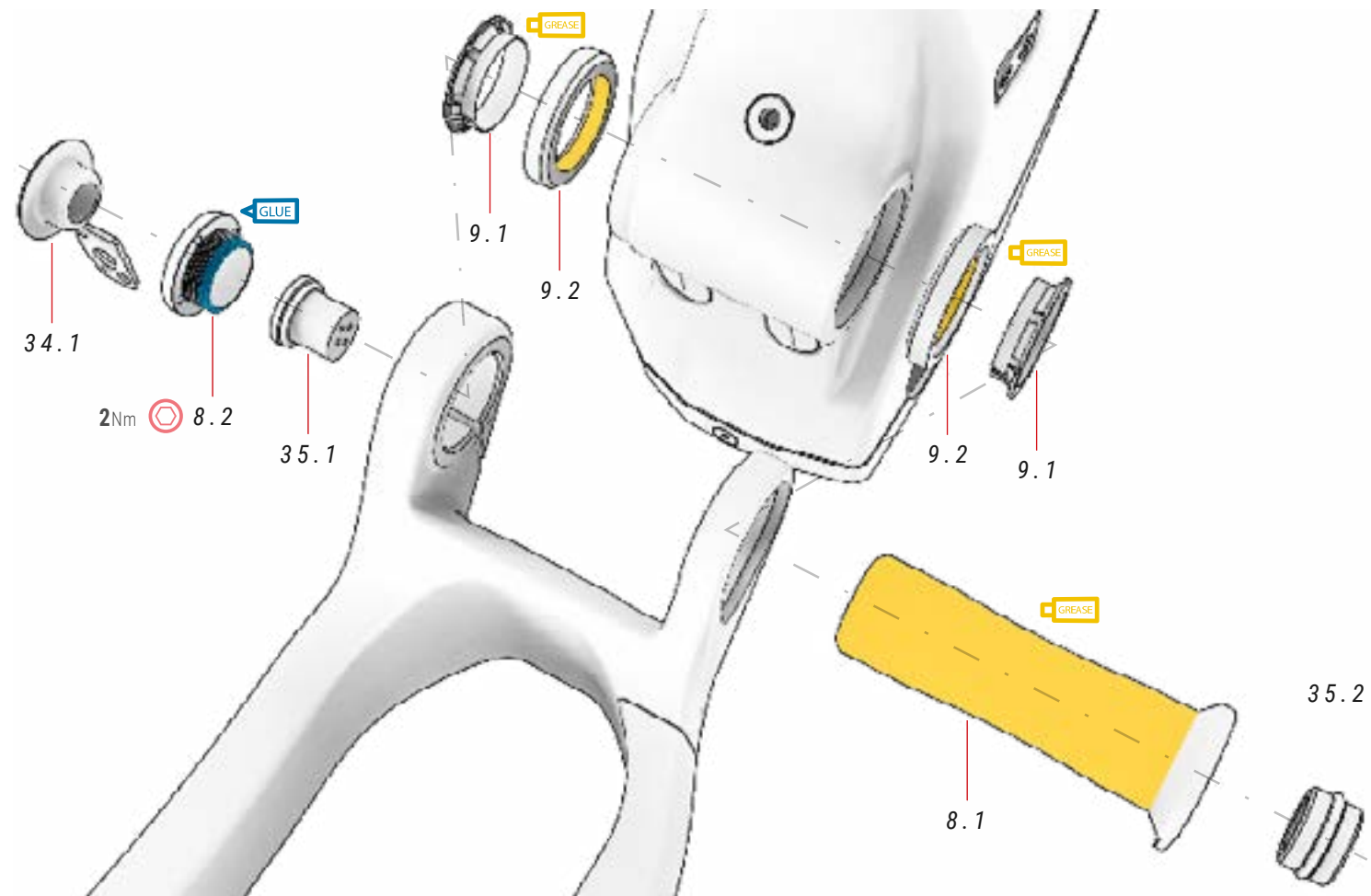
N.	Articolo	Quantità
6.1	Cuscinetto a sfere 17x26x5mm	2

### 07 FORCELLINO DEL CAMBIO ref.: 381551800

N.	Articolo	Quantità
7.1	Forcellino del cambio	1



## PUNTO DI ROTAZIONE PRINCIPALE DEL FORCELLONE



⚠ Il componente 8.2 non dovrebbe essere serrato a oltre 2 Nm poiché ha la funzione di evitare allentamenti. La vite 10.2 fisserà completamente il componente 8.2 e il resto del gruppo del forcellone.

### 08 ASSE DEL FORCELLONE ref.: 381524700

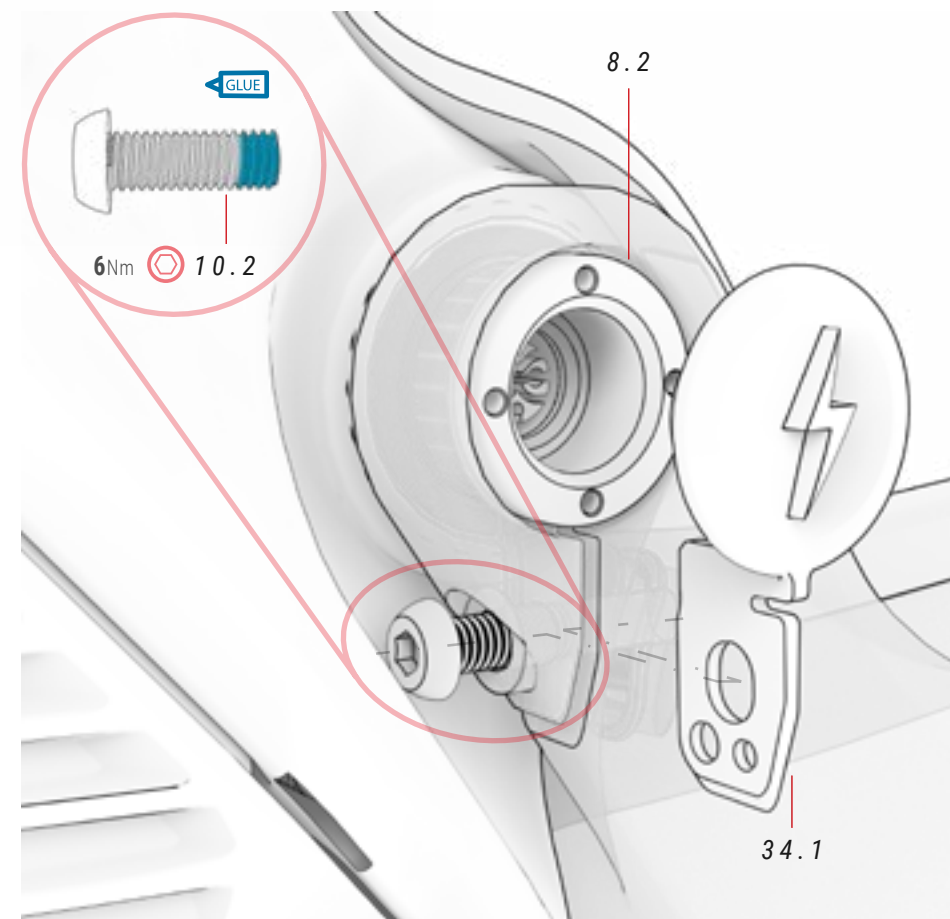
N.	Articolo	Quantità
8.1	Asse passante	1
8.2	Vite	1

### 09 COMPONENTI DEL FORCELLONE ref.: 381521000

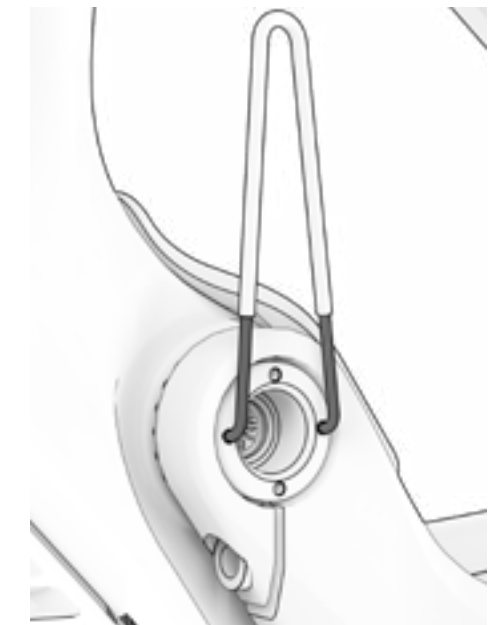
N.	Articolo	Quantità
9.1	Boccola elastica	2
9.2	Cuscinetto a sfere Ø27.15xØ38x6.5mm 36X45°	2

### 35 PORTA DI RICARICA ref.: 386134800

N.	Articolo	Quantità
35.1	Porta di ricarica	1
35.2	Spina	1



⚠ Per montare o smontare il componente 8.2, svitare sempre la vite 10.2. Il componente 8.2 è stato progettato per essere avvitato e svitato con l'utensile "Pin Spanner" o simile. Fori con diametro di 2,4 mm.



### 34 COPERCHIO DELLA PORTA DI RICARICA ref.: 381549400

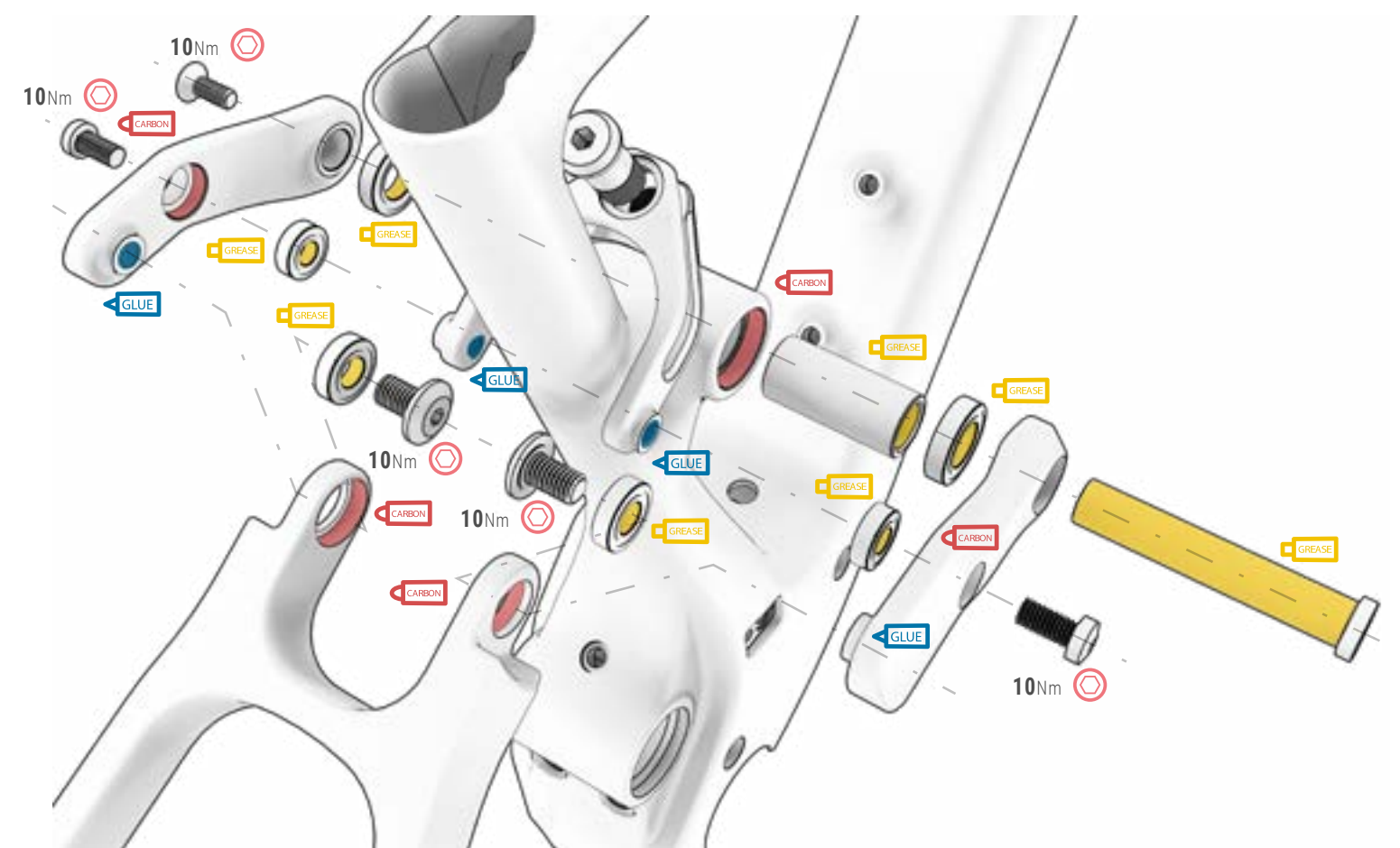
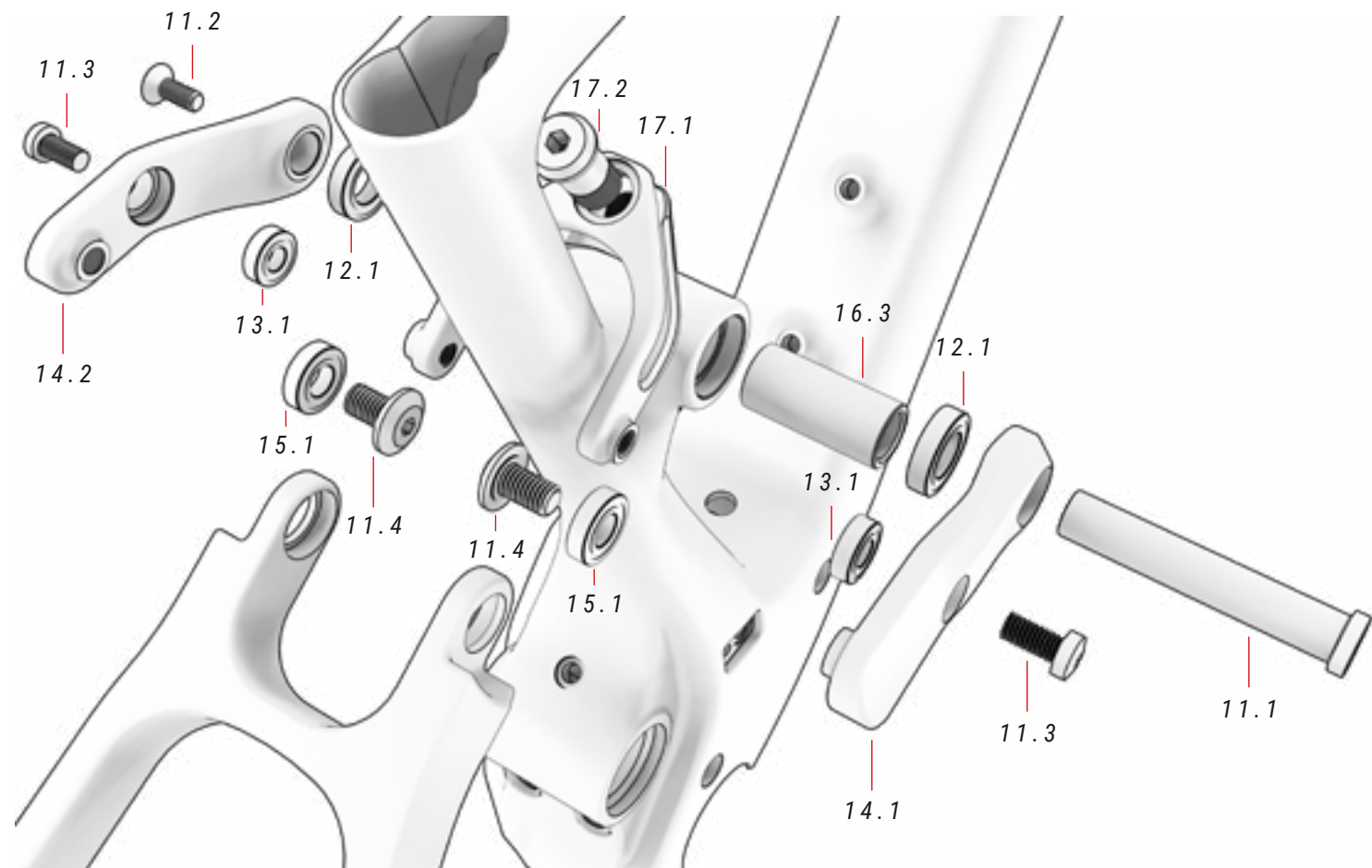
N.	Articolo	Quantità
34.1	Coperchio della porta di ricarica	1

### 10 ELEMENTI IN PLASTICA ref.: 381528200

N.	Articolo	Quantità
10.1	BH Post Mount	2
10.2	Vite del forcellone M6xP1,0x18 mm	1
10.3	Coperchio del passacavi	2
10.4	Coperchio del passacavi della batteria esterna	2

N.	Articolo	Quantità
10.5	Vite	1
10.6	Vite	2
10.7	Rondella	1
10.8	Rondella	1
10.9	Rondella	1
10.10	Vite per parafrango	1
10.11	Coperchio del passacavi	2

## SEZIONE DELLA BIELLETTA



### 11 RONDELLE E VITI

ref.: 381524600

N.	Articolo	Quantità
11.1	Asse passante	1
11.2	Vite	1
11.3	Vite	2
11.4	Vite	2

### 12 CUSCINETTO A SFERE

ref.: 381524900

N.	Articolo	Quantità
12.1	Cuscinetto a sfere	2

### 13 CUSCINETTO A SFERE

ref.: 381520800

N.	Articolo	Quantità
13.1	Cuscinetto a sfere	2

### 14 BILANCIERE

ref.: 341103300

N.	Articolo	Quantità
14.1	Bilanciere destro	1
14.2	Bilanciere sinistro	1

### 15 CUSCINETTO A SFERE

ref.: 381520700

N.	Articolo	Quantità
15.1	Cuscinetto a sfere	4

### 16 COMPONENTI

ref.: 381524800

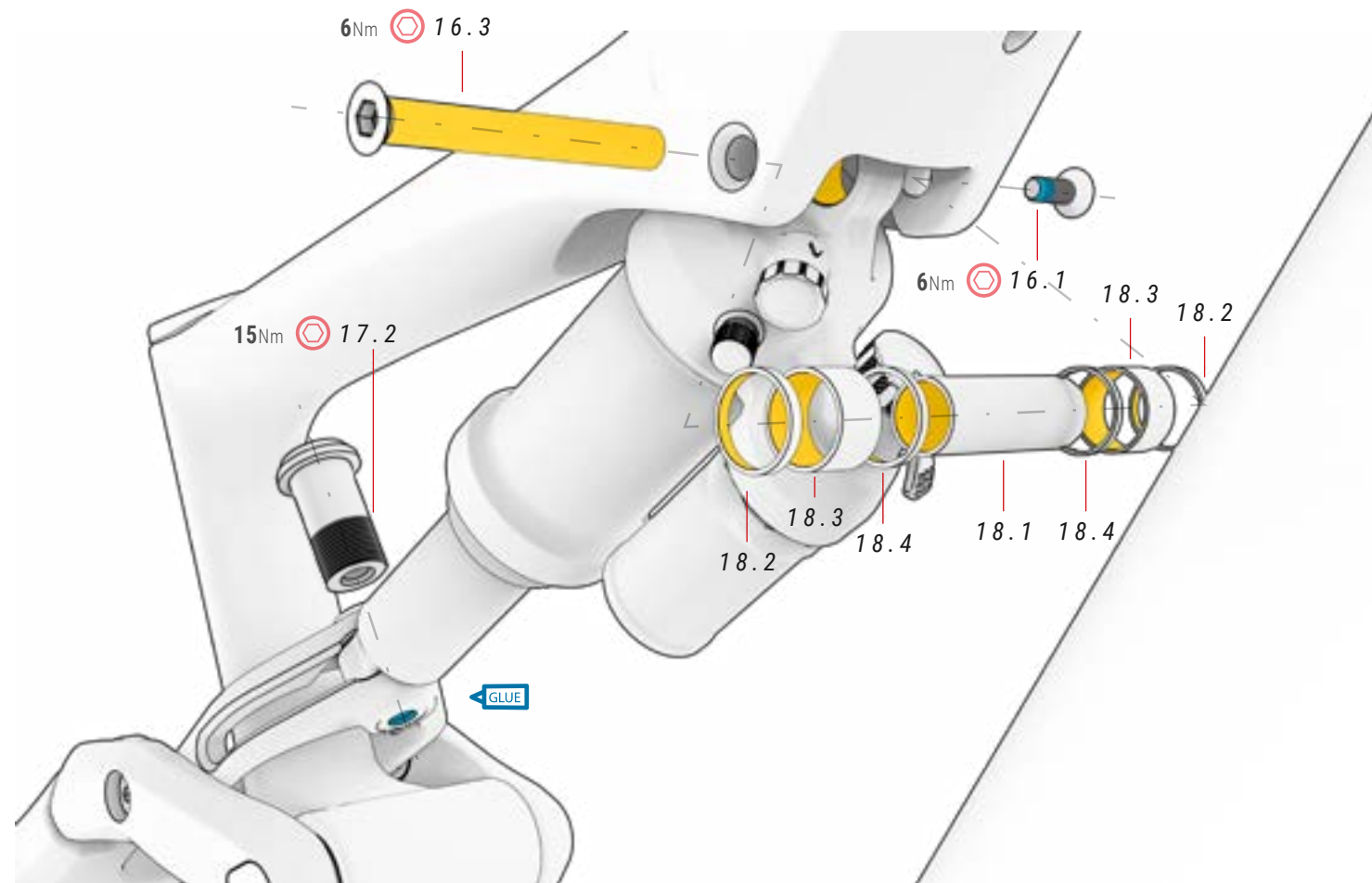
N.	Articolo	Quantità
16.1	Vite ammortizzatore superiore	1
16.2	Asse ammortizzatore	1
16.3	Asse ammortizzatore inferiore	1

### 17 CLEVIS

ref.: 391737700

N.	Articolo	Quantità
17.1	Clevis	1
17.2	Vite della clevis	1

## MONTAGGIO DELL'AMMORTIZZATORE



### 16 PARTI

ref.: 381524800

N.	Articolo	Quantità
16.1	Bullone ammortizzatore superiore M6x16	1
16.2	Albero dell'ammortizzatore	1
16.3	Albero inferiore dell'ammortizzatore	1

### 17 CLEVIS

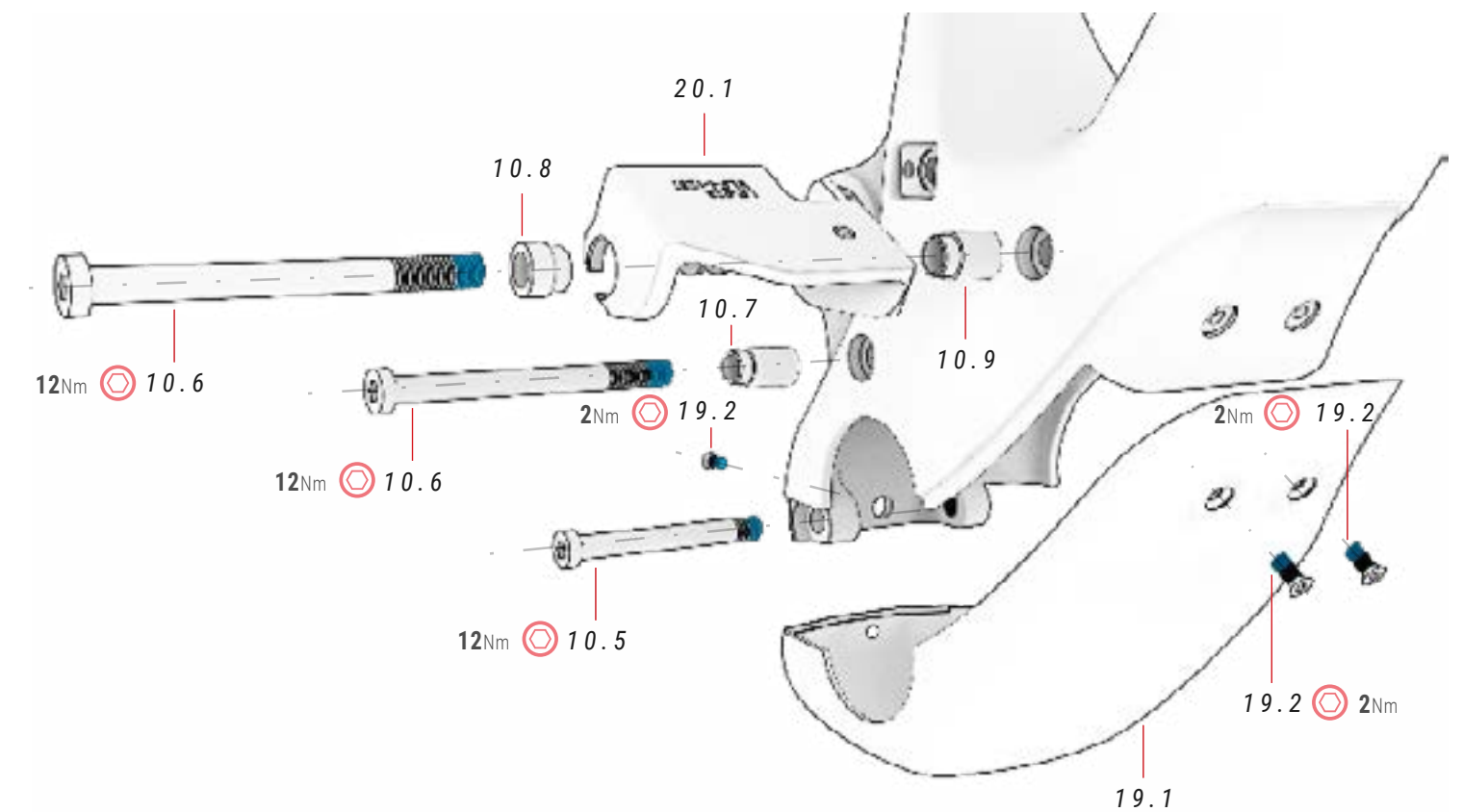
ref.: 391737700

N.	Articolo	Quantità
17.1	Clevis	1
17.2	Vite della clevis	1

### 18 ASSE E DISTANZIALI

N.	Articolo	Quantità
18.1	Asse passante	1
18.2	Distanziale	2
18.3	Distanziale	2
18.4	Distanziale	2

## COPERCHI MOTORE



### 10 ELEMENTI IN PLASTICA ref.: 381528200

N.	Articolo	Quantità
10.1	BH Post Mount	2
10.2	Vite del forcellone M6xP1,0x18 mm	1
10.3	Coperchio del passacavi	2
10.4	Coperchio del passacavi della batteria esterna	2
10.5	Vite	1
10.6	Vite	2
10.7	Rondella	1
10.8	Rondella	1
10.9	Rondella	1

N.	Articolo	Quantità
10.10	Vite per parafango	1
10.11	Coperchio del passacavi	2

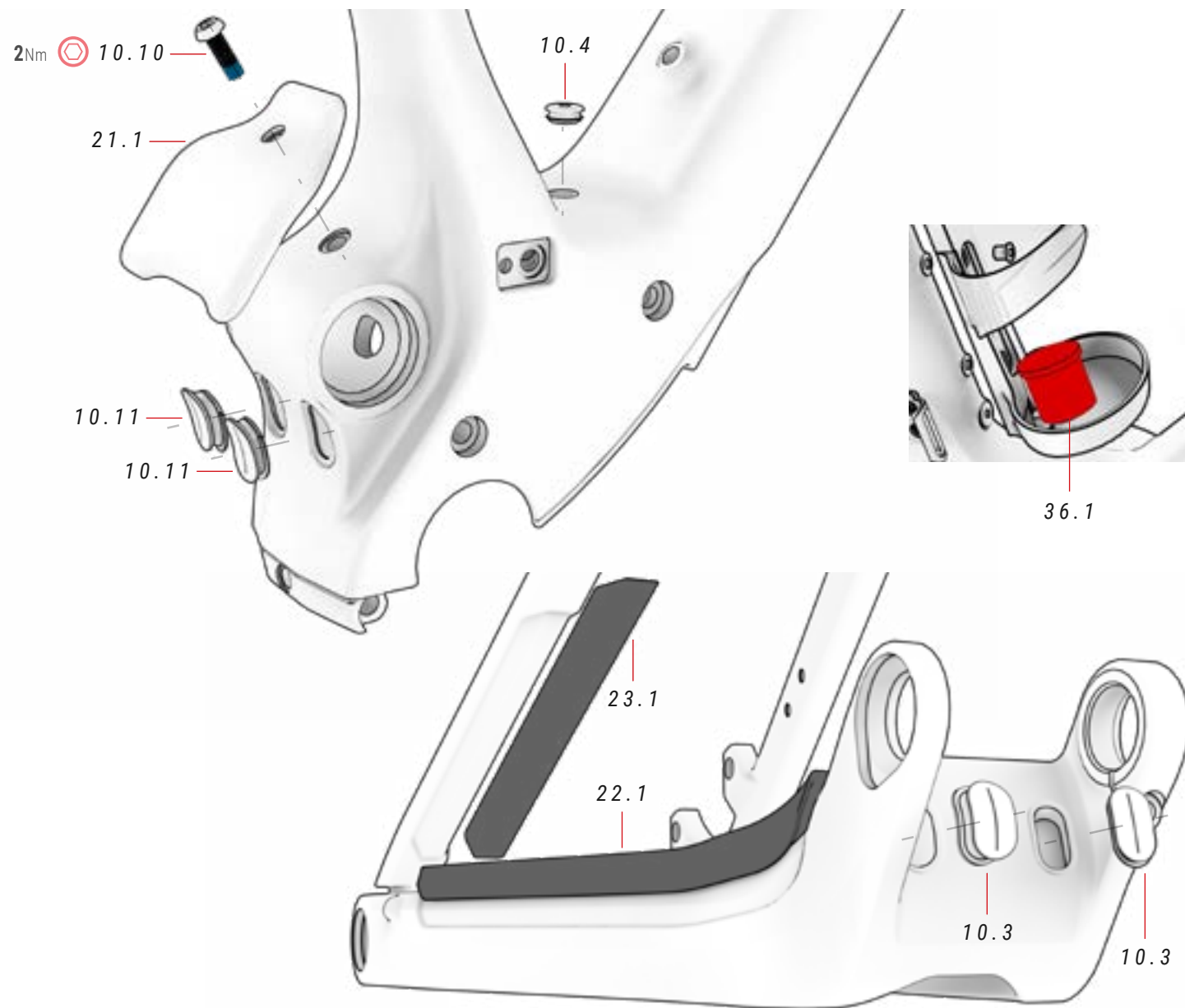
### 19 COPERTURA DEL MOTORE ref.: 381528100

N.	Articolo	Quantità
19.1	Copertura del motore	1
19.2	Vite M4xP0.7x10mm	3

### 20 SUPPORTO PER LA BATTERIA ref.: 386221400

N.	Articolo	Quantità
20.1	Supporto della batteria	1

## PROTETTORI



### 21 PROTECTOR BARRO ref.: 386230700

N.	Articolo	Quantità
21.1	Protector barro	1

### 22 PROTECTOR CADENA ref.: 393235100

N.	Articolo	Quantità
22.1	Protector catena	1

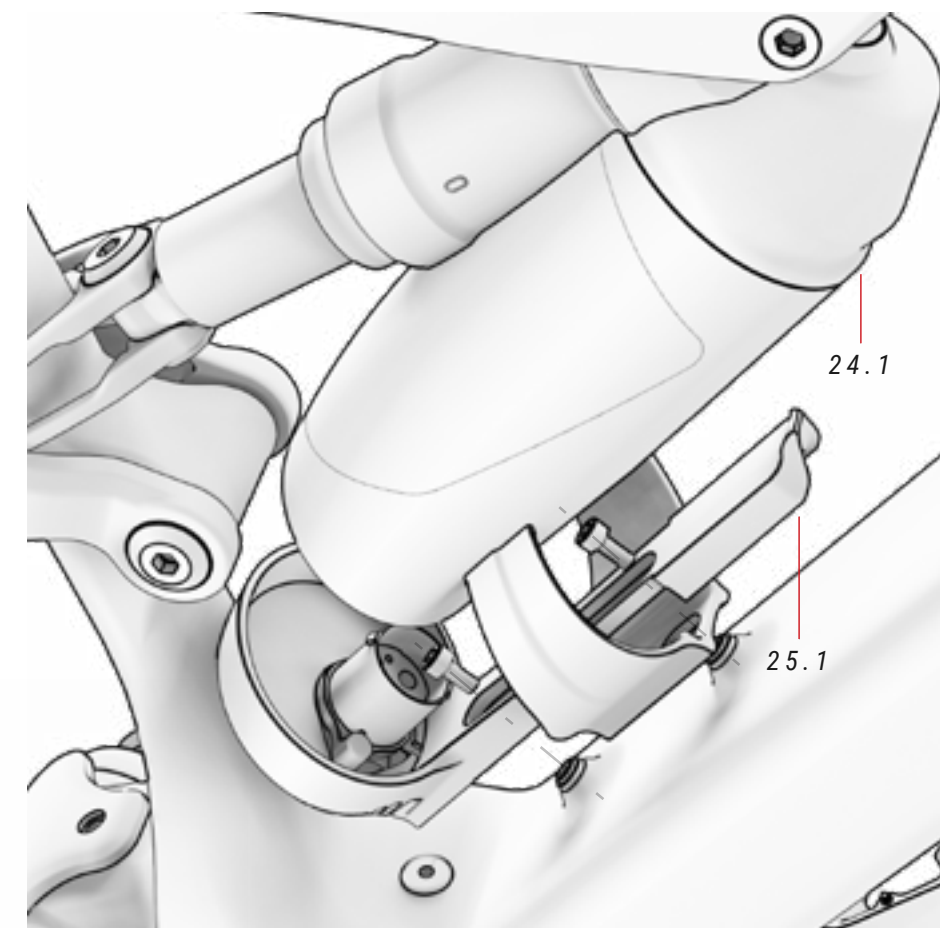
### 36 TAPPO DELLA PORTA DI RICARICA ref.: 386139400

N.	Articolo	Quantità
36.1	Tappo	1

### 23 PROTECTOR TIRANTE ref.: 393235000

N.	Articolo	Quantità
23.1	Protector tirante	1

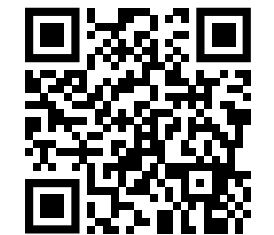
## BATTERIA ESTERNA



### 10 ELEMENTI IN PLASTICA ref.: 381528200

N.	Articolo	Quantità
10.1	BH Post Mount	2
10.2	Vite del forcellone M6xP1,0x18 mm	1
10.3	Coperchio del passacavi	2
10.4	Coperchio del passacavi della batteria esterna	2
10.5	Vite	1
10.6	Vite	2
10.7	Rondella	1
10.8	Rondella	1
10.9	Rondella	1

VIDEO MONTAGGIO  
PORTABORRACCIA XPRO



0

<https://youtu.be/UrMfZvXCPnA>

⚡ Leggere attentamente la sezione "Schema dei componenti dell'impianto elettrico" del presente manuale che spiega come montare correttamente tutti i componenti elettrici.

⚠ Viti di lunghezza superiore a quella richiesta possono determinare danni alla batteria che non sono coperti dalla garanzia. Non forzare mai le viti.

N.	Articolo	Quantità
10.10	Vite per parafango	1
10.11	Coperchio del passacavi	2

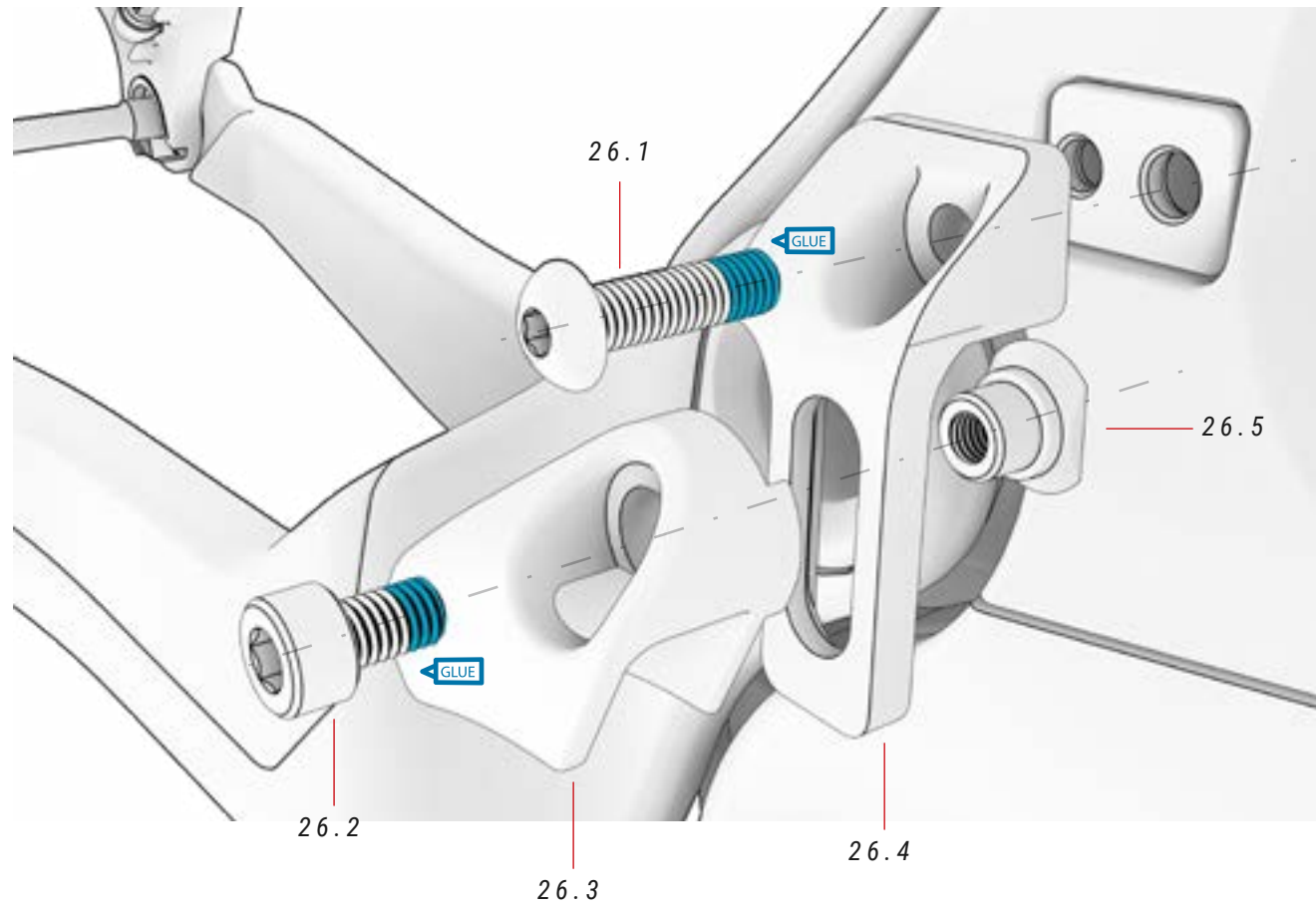
### 24 BORRACCIA BATTERIA XPRO ref.: 387331000

N.	Articolo	Quantità
24.1	Borraccia batteria XPro	1

### 25 KIT PORTABORRACCIA XPRO ref.: 387331100

N.	Articolo	Quantità
25.1	Portaborraccia XPro	1

## GUIDACATENA

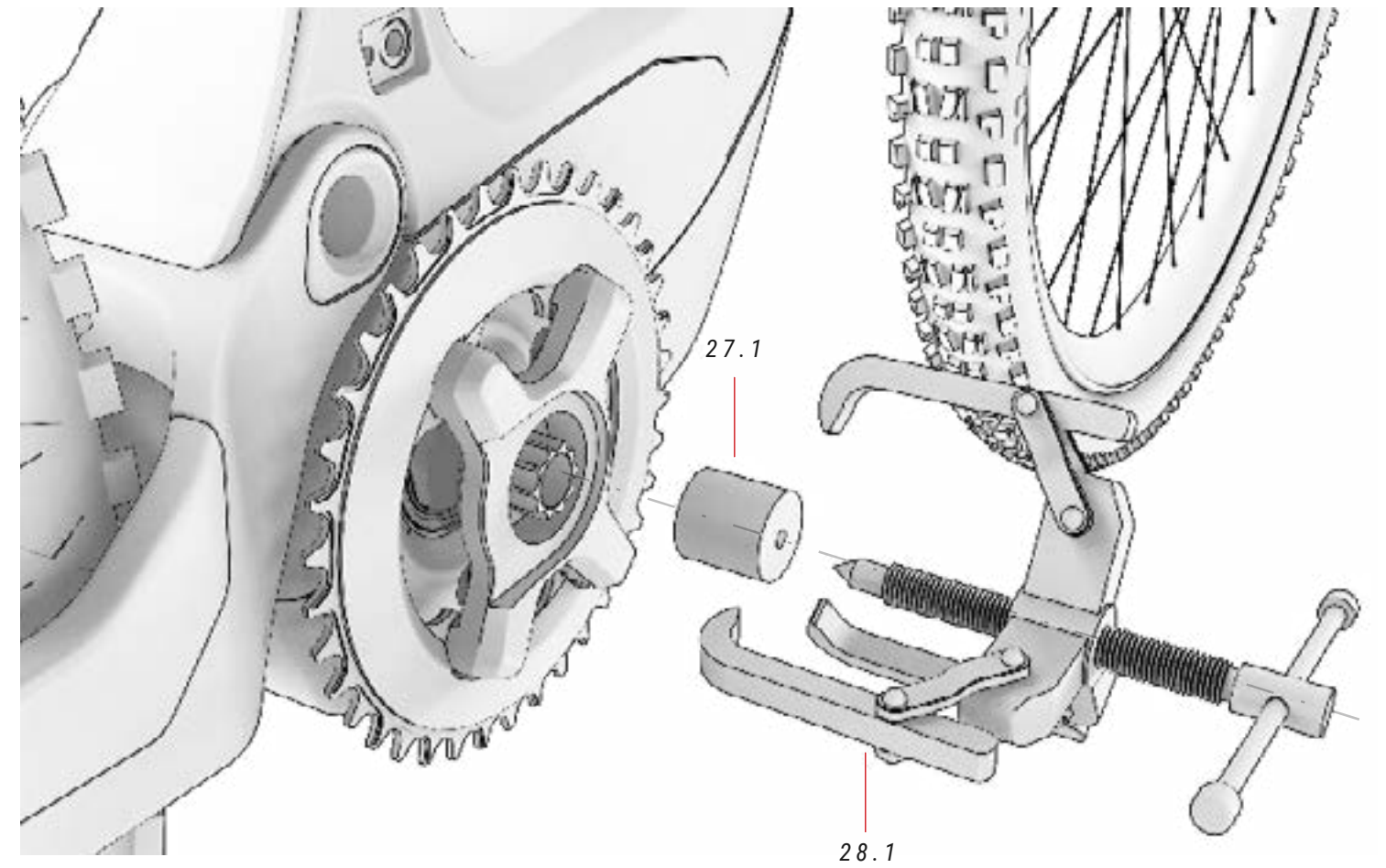


### 26 GUIDACATENA

ref.: 363296300

N.	Articolo	Quantità
26.1	Vite	1
26.2	Vite	3
26.3	Guida	1
26.4	Supporto	1
26.5	Fissatore	2

## PEDIVELLA DEL MOTORE BH-2EXMAG



### 26 ATTREZZO PER IL DADO SCANALATO

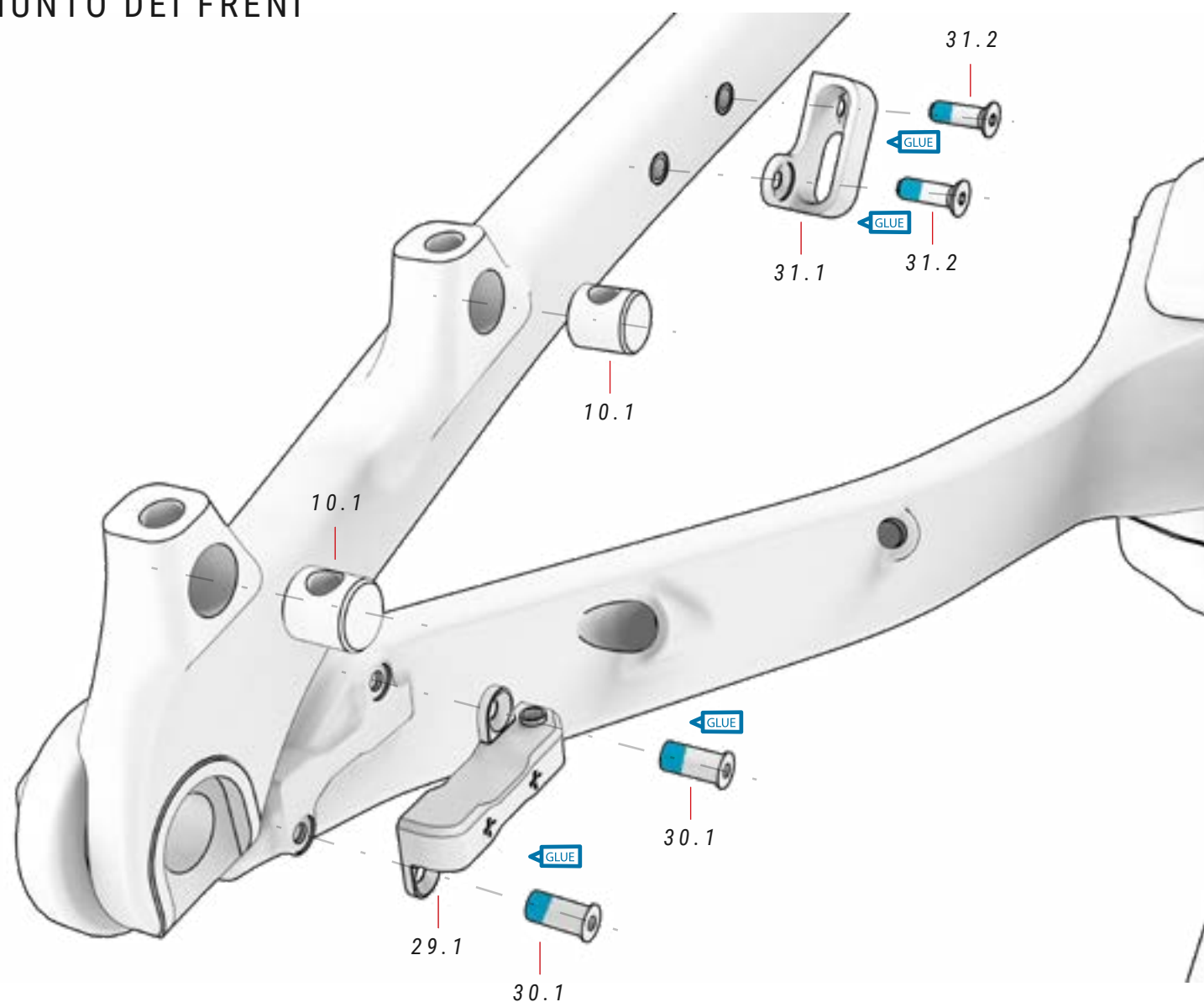
ref.: 387244400

N.	Articolo	Quantità
27.1	Attrezzo per il dado scanalato	1

### 28 UTENSILE DI ESTRAZIONE PER PEDIVELLE CON COPERCHIO

N.	Articolo	Quantità
28.1	Utensile di estrazione per pedivelle con coperchio	1

## SENSORE DI VELOCITÀ, GUIDE PER I CAVI E VITI SENZA TESTA PER GIUNTO DEI FRENI



### 29 SENSORE DI VELOCITÀ ref.: 387344900

N.	Articolo	Quantità
29.1	Sensore di velocità integrato	1

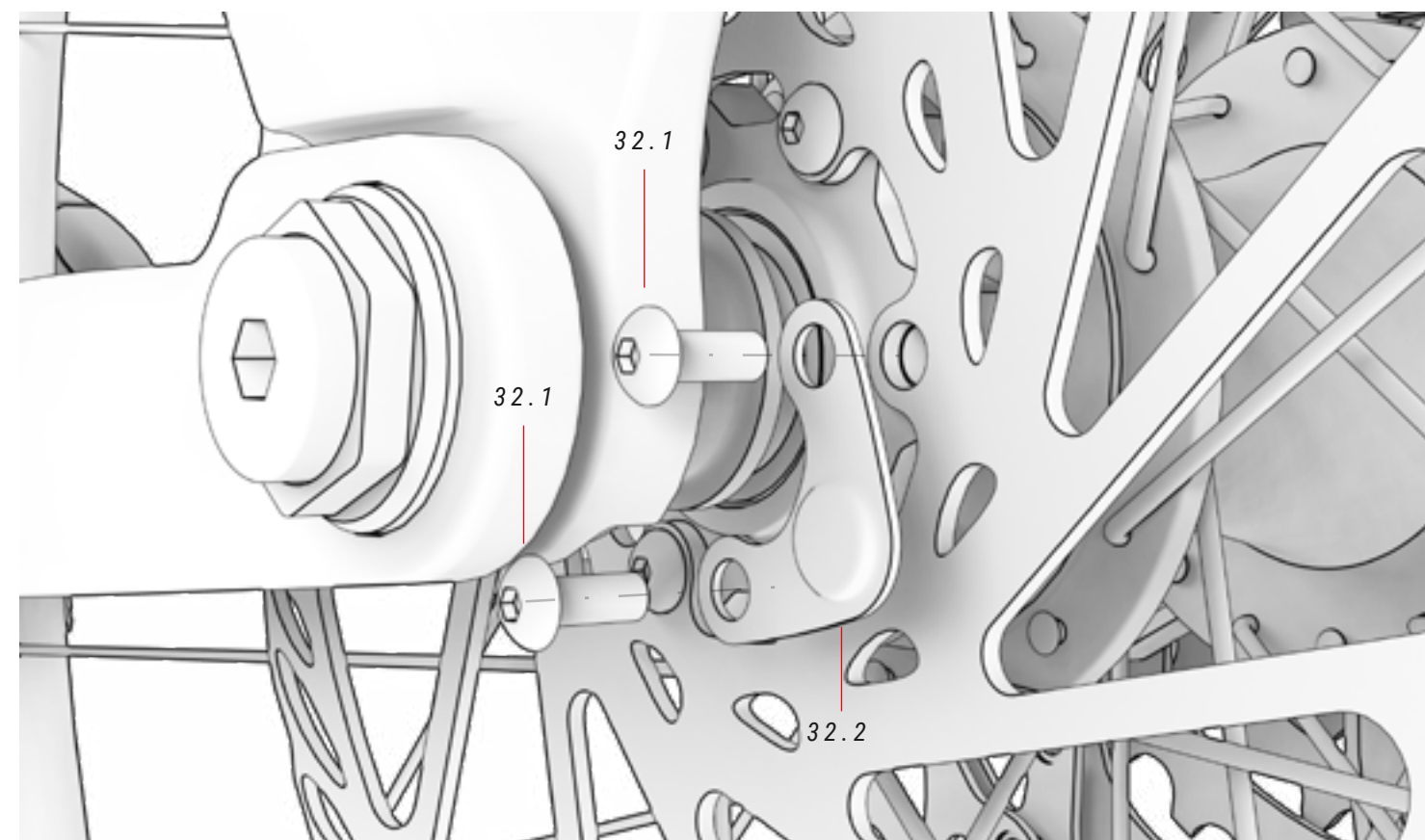
### 30 VITE PER SENSORE DI VELOCITÀ

N.	Articolo	Quantità
30.1	Vite per sensore di velocità	2

### 31 GUIDA PER CAVI E VITI

N.	Articolo	Quantità
31.1	Guida per cavi	1
31.2	Vite per guida dei cavi	2

## MAGNETE DEL SENSORE DI VELOCITÀ



### 10 ELEMENTI IN PLASTICA ref.: 381528200

N.	Articolo	Quantità
10.1	BH Post Mount	2
10.2	Vite del forcellone M6xP1,0x18 mm	1
10.3	Coperchio del passacavi	2
10.4	Coperchio del passacavi della batteria esterna	2
10.5	Vite	1
10.6	Vite	2
10.7	Rondella	1
10.8	Rondella	1
10.9	Rondella	1

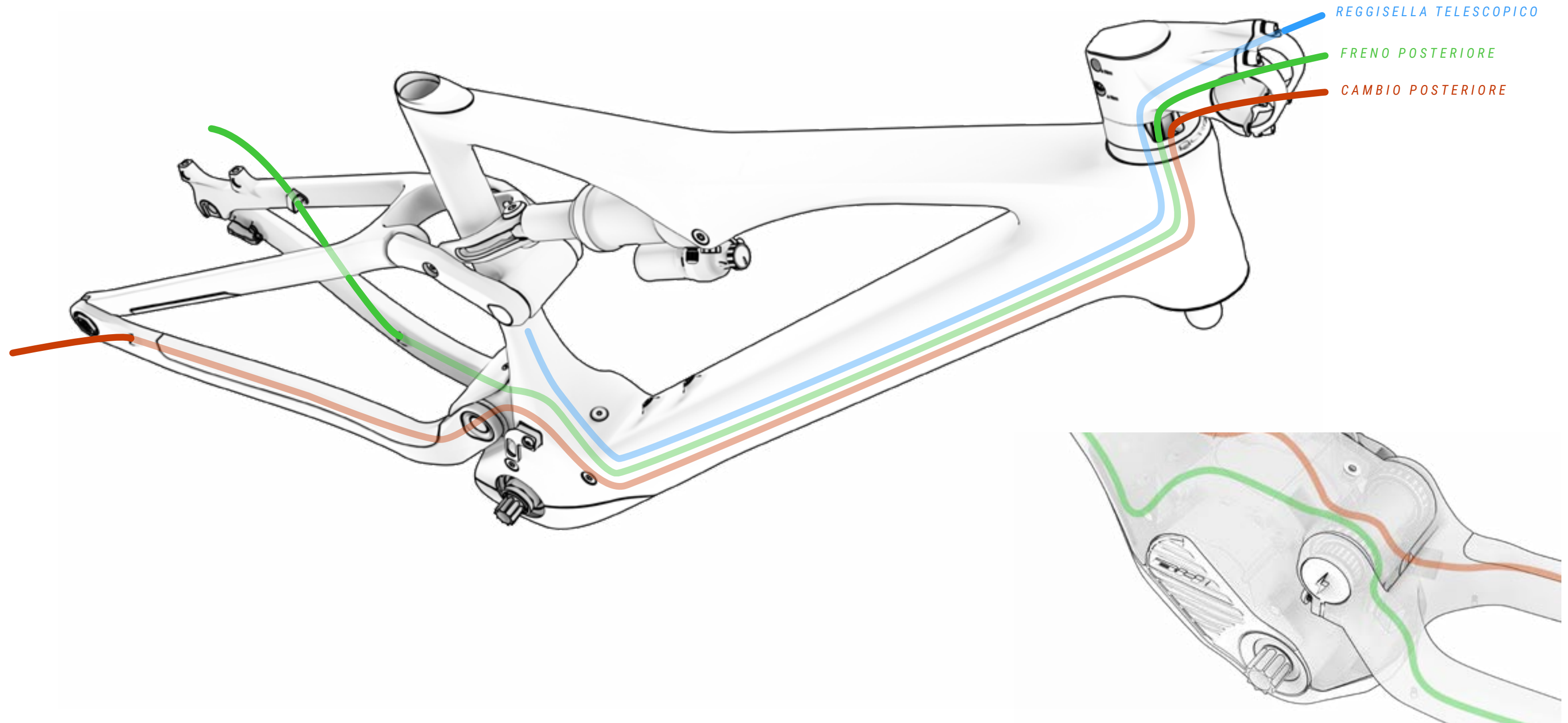
N.	Articolo	Quantità
10.10	Vite per parafrango	1
10.11	Coperchio del passacavi	2

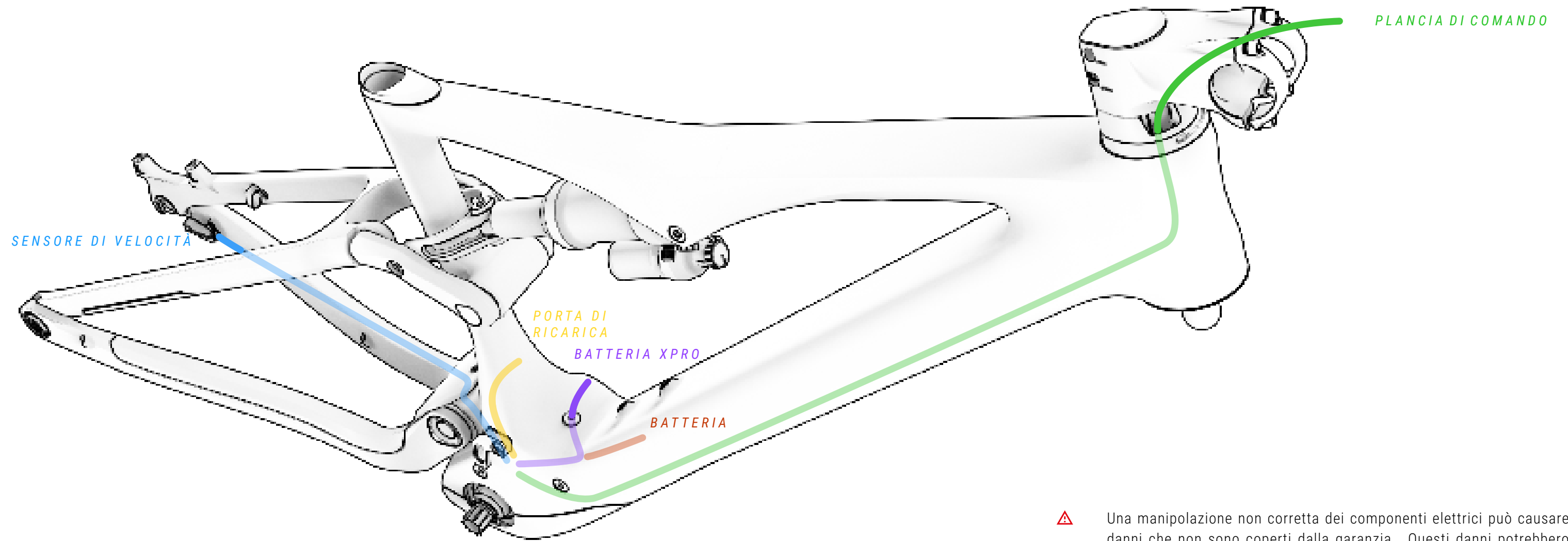
### 32 MAGNETE DEL SENSORE DI VELOCITÀ

N.	Articolo	Quantità
32.1	Viti per l'attacco del disco	2
32.2	Magnete del sensore di velocità	1

## CABLAGGIO DI ELEMENTI MECCANICI

L'attacco manubrio FIT permette di far passare i cavi meccanici ed elettrici direttamente attraverso i suoi fori anteriori per una finitura più aerodinamica, pulita e minimalista. Inoltre, la copertura dei cavi dal telaio ai foderi fa in modo che il cablaggio rimanga sempre coperto e protetto.



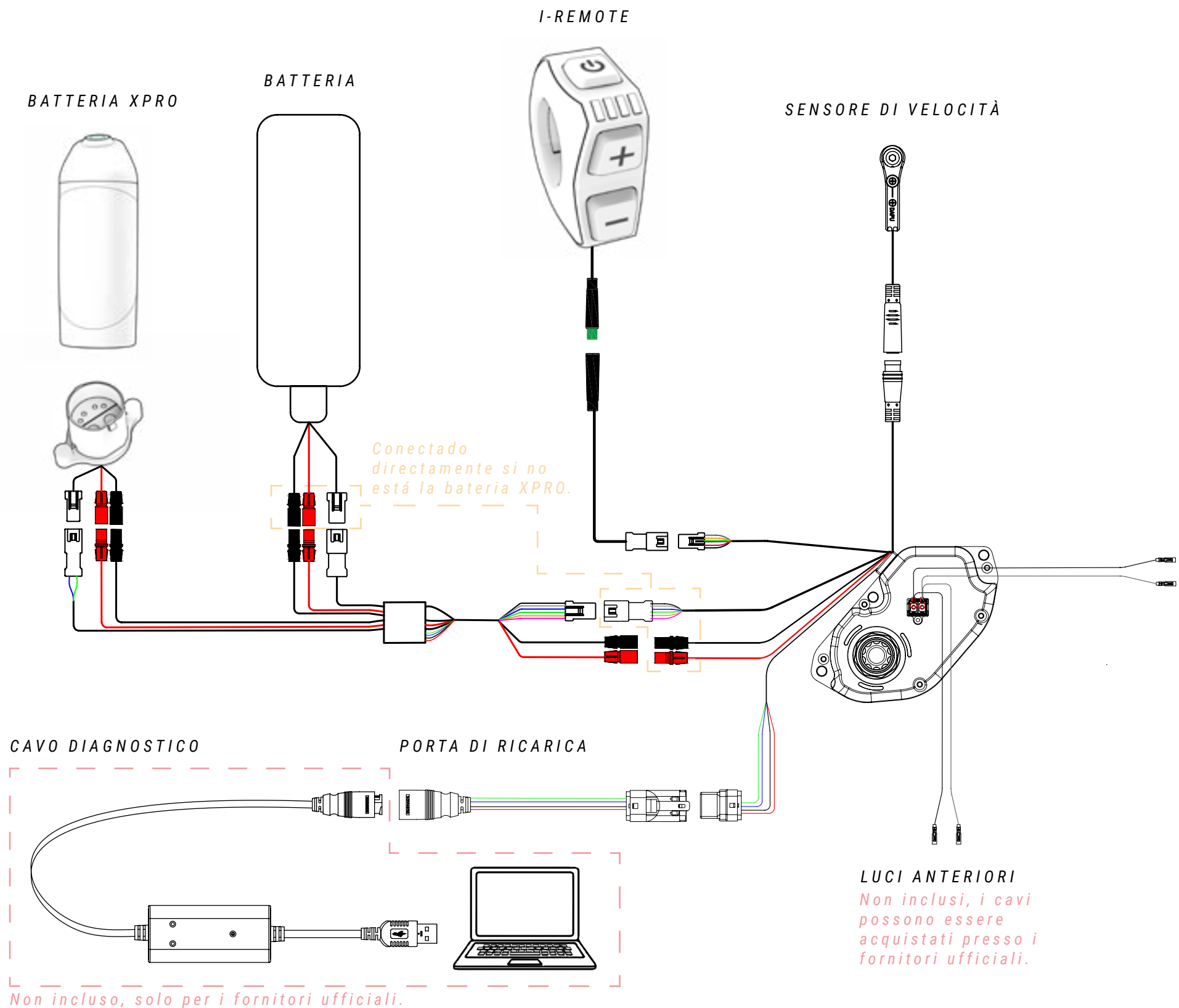


⚠ Una manipolazione non corretta dei componenti elettrici può causare danni che non sono coperti dalla garanzia. Questi danni potrebbero causare gravi lesioni e persino la morte.

BH raccomanda sempre di rivolgersi a un distributore autorizzato quando si richiede la diagnosi, la riparazione o l'installazione di componenti elettrici. Queste operazioni richiedono conoscenze tecniche avanzate.



# SCHEMA DEI COMPONENTI DELL'IMPIANTO ELETTRICO



⚠ Una manipolazione non corretta dei componenti elettrici può causare danni che non sono coperti dalla garanzia. Questi danni potrebbero causare gravi lesioni e persino la morte.


BH raccomanda sempre di rivolgersi a un distributore autorizzato quando si richiede la diagnosi, la riparazione o l'installazione di componenti elettrici. Queste operazioni richiedono conoscenze tecniche avanzate.



⚠ Quando un collegamento elettrico entra in contatto con umidità o viene ostruito a causa di una contaminazione esterna, si verifica una reazione chimica che determina la solfatazione dei collegamenti. Ciò significa che il rame dei contatti si ossida, causando difetti di conducibilità.


La garanzia non copre i danni causati da una manutenzione non corretta dei collegamenti. Per evitare l'ossidazione, è sufficiente pulire regolarmente i collegamenti (maschio e femmina) con disossidanti dielettrici, come quello mostrato nella figura sopra.

# 10 DICHIARAZIONE DI CONFORMITÀ

**EU Declaration of Conformity** 

**The manufacturer:** BH BIKES EUROPE, SL  
c/ Perretagana 10,  
01015 Vitoria, Spain

**Hereby declares that the following products:**

**Product description:**  Cycles –Electrically power assisted cycles –EPAC Bicycles

**Models designation:**

Atom 27,5, Atom 29, Atom City, Atom City Pro, Atom City Wave, Atom City Wave Pro, Atom Cross, Atom Cross Pro, Atom Diamond Wave Pro, Atom Jet, Atom Jet Pro, Atom Lynx 5.5, Atom Lynx 5.5 Pro, Atom Lynx 8.0, Atom Lynx 8.1, Atom Lynx 8.2 Pro, Atom Pro, Atom Street, Atom Street Pro, Atom Suv Pro.

AtomE City Wave Pro, AtomE Diamond Wave Pro, AtomE Cross Pro, AtomE Jet Pro, AtomE Lynx 8.0, AtomE Lynx 8.2, AtomE Pro, AtomE Suv Pro, AtomE Suv Pro-S, AtomE Suv Pro-SE.

AtomS 27,5 Pro, AtomS 29 Pro, AtomS City Wave Pro, AtomS City Wave Pro-S, AtomS Cross Pro, AtomS Cross Pro-S, AtomS Diamond Pro, AtomS Diamond Wave Pro, AtomS Diamond Wave Pro-S, AtomS Jet Pro, AtomS Jet Pro-S, AtomS Pro, AtomS Pro-S, AtomS Street Pro, AtomS Suv Pro, AtomS Suv Pro-S.

AtomX Carbon Lynx 5.5 Pro, AtomX Carbon Lynx 5.5 Pro-S, AtomX Carbon Lynx 6 Pro, AtomX Carbon Lynx 6 Pro-S, AtomX Carbon Lynx 6 Pro-SE, AtomX Cross Nitro, AtomX Cross Pro, AtomX Cross Pro-S, AtomX Lynx 5.5 Pro, AtomX Lynx 5.5 Pro-L, AtomX Lynx 5.5 Pro-S, AtomX Lynx 6 Pro, AtomX Lynx 6 Pro-S, AtomX Lynx 6 Pro-SE, AtomX Lynx Pro 8.2, AtomX Lynx Pro 8.4, AtomX Lynx Pro 9.0, AtomX Lynx Pro 9.2, AtomX Lynx Pro 9.4, AtomX Lynx Carbon Pro 8.7, AtomX Lynx Carbon Pro 8.8, AtomX Lynx Carbon Pro 9.7, AtomX Lynx Carbon Pro 9.8, AtomX Lynx Carbon Pro 9.9, AtomX Pro, AtomX Pro-S.

Core 29, Core Pro, Core City Wave, Core Cross, Core Gravel X 2.2, Core Gravel X 2.4, Core Gravel X Carbon 2.6, Core Gravel X Carbon 2.7 Pro, Core Jet, Core Pro, Core Race 1.2, Core Race 1.4, Core Race Carbon 1.5, Core Race Carbon 1.6, Core Race Carbon 1.8, Core Race Carbon 1.8 Pro, Core Race Carbon 1.9 Pro, Core Street.

iLynx Race Carbon 7.6 LT, iLynx Race Carbon 7.7 LT, iLynx Race Carbon 7.8 LT Pro, iLynx Race Carbon 7.9 Pro, iLynx Race Carbon 8.0 LT, iLynx Race Carbon 8.2 LT, iLynx Race Carbon 8.4 LT Pro, iLynx Race Carbon 8.6 Pro, iLynx Trail 8.0, iLynx Trail 8.1, iLynx Trail 8.2, iLynx Trail Carbon 8.6, iLynx Trail Carbon 8.7, iLynx Trail Carbon 8.8 Pro, iLynx Trail Carbon 8.9 Pro.

iLynx+ Trail Carbon 8.7, iLynx+ Trail Carbon 8.8, iLynx+ Trail Carbon Pro 8.9, iLynx+ Enduro Carbon 9.7, iLynx+ Enduro Carbon 9.8, iLynx+ Enduro Carbon Pro 9.9.

iAerolight 1.7, iAerolight 1.8, iAerolight Pro 1.9.

Xtep Carbon Lynx 5.5 Pro, Xtep Carbon Lynx 5.5 Pro-S, Xtep Carbon Lynx 6 Pro, Xtep Carbon Lynx 6 Pro-S, Xtep Carbon Lynx 6 Pro-SE, Xtep Cross Pro, Xtep Lynx 5.5 Pro, Xtep Lynx 5.5 Pro-L, Xtep Lynx 5.5 Pro-S, Xtep Lynx 5.5 Pro-SE, Xtep Lynx Carbon 8.7 Pro, Xtep Lynx Carbon 8.8 Pro, Xtep Lynx Carbon 9.7 Pro, Xtep Lynx Carbon 9.8 Pro, Xtep Lynx Carbon 9.9 Pro, Xtep Pro-S, Xtep Lynx Carbon Pro 0.7, Xtep Lynx Carbon Pro 0.8, Xtep Lynx Carbon Pro 0.9.

**Year of manufacture:** 2022 and 2023


**Comply with all of the relevant requirements of the Machinery Directive (2006/42/EC).**  
**Comply with Low Voltage Directive (LVD) 2014/35/EU**  
**Comply with all of the relevant requirements of RD 339/2014, de 9 de Mayo.**

**Furthermore, the machine complies with all of the requirements of the Electromagnetic Compatibility Directive 2014/30/EU.**

**The production control is assured by our Quality Management System, which fulfills the requirements of the standard ISO 9001**

**The following harmonized standards have been applied:**  
DIN EN 15194 Cycles – Electrically power assisted cycles – EPAC bicycles;  
DIN ISO 4210-1/2/3/4/5/6/7/8/9 Safety requirements for bicycles

**Technical documentation filed at:**  
BH BIKES EUROPE, SL  
c/ Perretagana 10,  
01015 Vitoria, Spain

  
José Maria Chapinal  
Quality Manager  
BH BIKES EUROPE, SL

Rev.16 17/05/2022 Page 1 of 1

# 11 ASSISTENZA E RISORSE SUPPLEMENTARI

BH mette a disposizione diversi mezzi per risolvere i tuoi dubbi. Potrai inoltre far parte della nostra comunità globale di ciclisti tramite i nostri social network.

## RISORSE TECNICHE

Nel sito web di BH Bikes troverai tutte le risorse necessarie per mettere a punto la tua bicicletta. Dal seguente link potrai accedere ai manuali utente, alle app, alle garanzie, ai file per aggiornare i display e ai video esplicativi per eseguire diverse operazioni:

<https://www.bhbikes.com/manuals>

Inoltre sul nostro canale Youtube dedicato potrai vedere spiegazioni passo passo di diverse operazioni di manutenzione e di messa a punto:

<https://www.youtube.com/user/ServicioTecnicoBH>

## CONTATTI

I nostri distributori autorizzati possiedono le conoscenze e le risorse necessarie per fornirti assistenza su tutto ciò che riguarda la tua bicicletta. Non esitare a metterti in contatto con il negozio più vicini. Puoi trovarlo al seguente link:

[https://www.bhbikes.com/es\\_INT/tiendas/buscador-de-tiendas](https://www.bhbikes.com/es_INT/tiendas/buscador-de-tiendas)

Per metterti direttamente in contatto con noi:

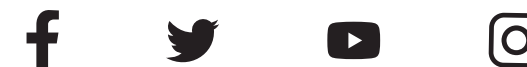
Tel: + 34 945 13 52 02

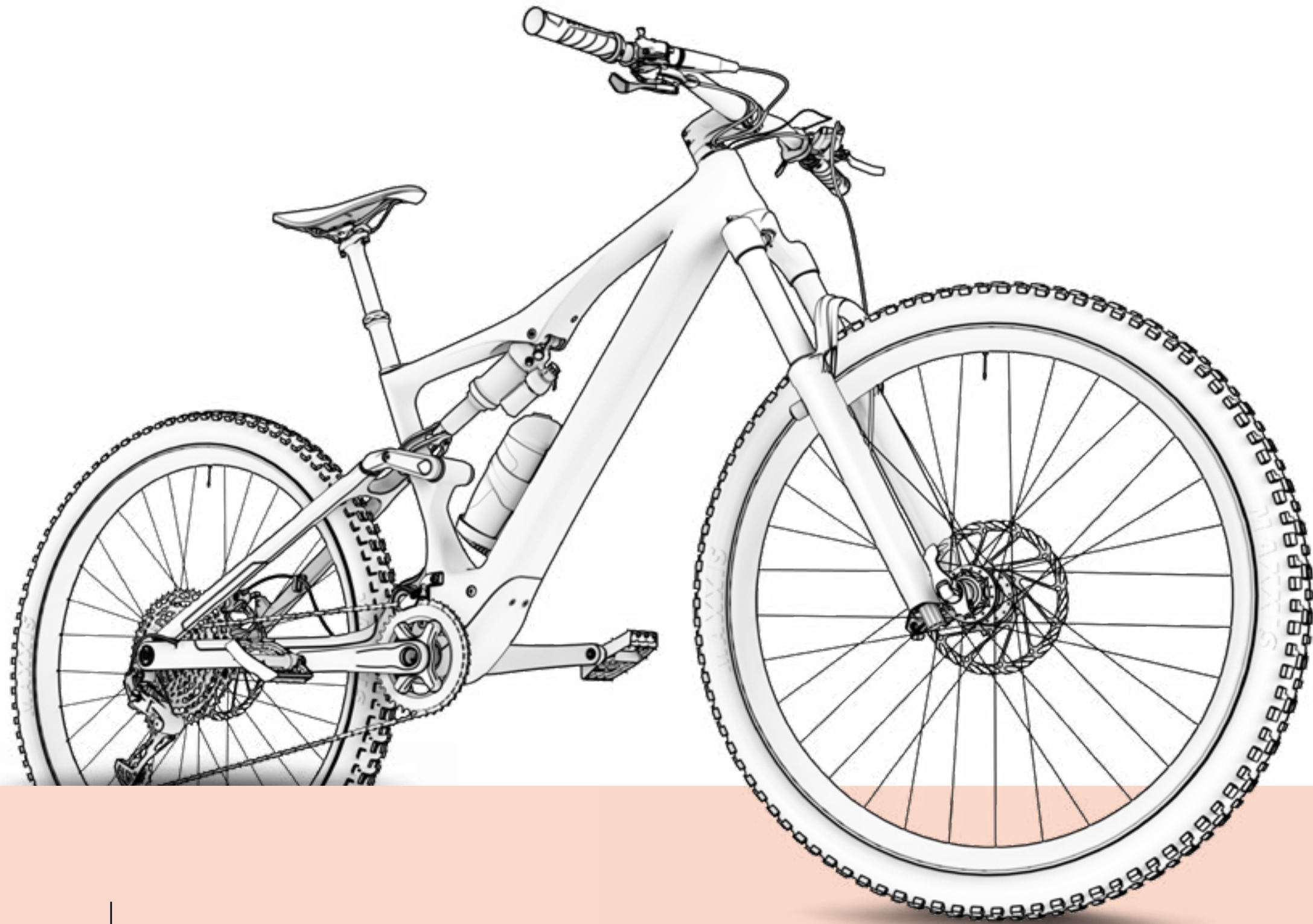
[info@bhbikes.com](mailto:info@bhbikes.com)

P.I. Jundiz- Perretagana 10, 01015 Vitoria, Alava (Spagna)

## SOCIAL NETWORK

Entra a far parte della nostra comunità globale di ciclismo. Scopri le esperienze di altri ciclisti con BH e condividi la tua.





[www.bhbikes.com](http://www.bhbikes.com)



**BH**