

MANUALE UTENTE

2025

Il manuale utente generale include informazioni rilevanti per l'elenco dei modelli di biciclette privi di TekDoc personalizzato:

- GravelX
- Expert
- Spike
- Quartz
- Kids
- Trekking



INDICE

01 INTRODUZIONE	3
LEGENDA DEI SIMBOLI	3
02 NORMATIVE DI SICUREZZA	4
03 CONDIZIONI D'USO	4
04 COMPONENTI DELLA BICICLETTA	5
COMPONENTI DI UNA MOUNTAIN BIKE	5
COMPONENTI DI UNA BICICLETTA DA STRADA	6
05 REGOLAZIONI E CONTROLLI DI SICUREZZA	7
COPPIE DI SERRAGGIO.....	7
LUBRIFICAZIONE E FISSAGGIO DEI COMPONENTI	7
TAGLIA DELLA BICICLETTA.....	7
MONTAGGIO DEI PEDALI	7
PEDALE SINISTRO	7
ALTEZZA E POSIZIONE DELLA SELLA.....	7
PEDALE DESTRO	7
REGOLAZIONE DELLO STERZO	8
MORSETTO DEL REGGISSELLA STANDARD	8
ESEMPIO DI SERIE STERZO	8
REGOLAZIONE DELL'ATTACCO MANUBRIO, DEL MANUBRIO E DELLE LEVE.....	8
SISTEMA DI MONTAGGIO DELLE RUOTE	9
SISTEMA FRENANTE	10
REGOLAZIONE DELLA SOSPENSIONE	11
REGOLAZIONE DEGLI PNEUMATICI	11
06 MANUTENZIONE	12
ISPEZIONARE LA BICICLETTA PRIMA DI UTILIZZARLA	12
PULIZIA DELLA BICICLETTA	12
MANTENERE LUBRIFICATA LA TRASMISSIONE	12
MANUTENZIONE DEI COMPONENTI	12
PARTI DI RICAMBIO	13
RACCOMANDAZIONI IN SEGUITO A CADUTA, URTO O IMPATTO.....	14
07 AVVERTENZA DI UTILIZZO	14
DIMENSIONE MASSIMA DEL COPERTONE	14
INSERIMENTO MASSIMO E MINIMO DEL REGGISSELLA	14
LUNGHEZZA MASSIMA DELLA FORCELLA (AXLE-TO-CROWN).....	14
NUMERO MASSIMO DI DISTANZIALI DELLO STERZO	14
POSIZIONE DEL RAGNETTO ALL'INTERNO DEL TUBO DELLA FORCELLA	14
USO PREVISTO	14
08 AVVERTENZA DI UTILIZZO DEL SISTEMA DI ASSISTENZA ELETTRICO	15

AVVERTENZE E NORME D'USO DEI COMPONENTI ELETTRICI E DELLE BATTERIE.....	15
SITUAZIONI IDEALI PER LA MASSIMA DURATA	15
AVVERTENZE SULL'USO DELLE BATTERIE	15
CONDIZIONI NON APPROPRIATE DI CARICA E SCARICA E SOLUZIONI	15
SMALTIMENTO	15
MOTORE	15

09 GARANZIA BH	16
GARANZIA LIFETIME FRAME	16
ESTENSIONE DELLA GARANZIA FINO A 5 ANNI PER I MOTORI BH	17
ESTENSIONE DELLA GARANZIA PER LE BATTERIE BH	17
REGISTRAZIONE DELLE ESTENSIONI DI GARANZIA	18
GARANZIA DEI COMPONENTI DEL SISTEMA DI ASSISTENZA ELETTRICA	18
PROCEDURA DI PRESENTAZIONE DI RICHIESTE DI GARANZIA	18
CONDIZIONI DI ESCLUSIONE DELLA GARANZIA PER I COMPONENTI ELETTRICI	18
10 DICHIARAZIONE DI CONFORMITÀ	19

01 INTRODUZIONE

Questo manuale d'uso contiene informazioni importanti per il corretto utilizzo e la manutenzione della bicicletta. In particolare, il documento contiene informazioni generali applicabili a tutte le biciclette della famiglia BH. Si raccomanda di leggere attentamente l'intero manuale.

Per informazioni più precise, è possibile consultare i manuali d'uso specifici per ogni modello di bicicletta sul web al seguente indirizzo:

<https://www.bhbikes.com/manuals>

Ricordate che i manuali vengono aggiornati periodicamente sul sito web di BH BIKES, teneteli sempre aggiornati. Controllare la versione sulla home page.

Da questo stesso link è possibile scaricare applicazioni, garanzie, file per aggiornare i display e video esplicativi per le diverse operazioni.

Inoltre, sul nostro canale Youtube specializzato potrete vedere le spiegazioni passo-passo di diverse operazioni di manutenzione e messa a punto:

<https://www.youtube.com/user/ServicioTecnicoBH>

Se avete domande sulle nostre risorse tecniche o non riuscite a trovare quello che vi serve, non esitate a contattare il negozio più vicino. I nostri concessionari autorizzati dispongono delle conoscenze e delle risorse necessarie per aiutarvi in tutto ciò che riguarda la vostra moto. È possibile trovarli al seguente link:

https://www.bhbikes.com/es_INT/tiendas/buscador-de-tiendas

Potete anche contattarci direttamente:

Tel: + 34 945 13 52 02

info@bhbikes.com

P.I. Jundiz- Perretagana 10, 01015 Vitoria, Alava (Spain)

Mettiamo inoltre a vostra disposizione i nostri social network, affinché possiate consultare i vostri dubbi all'interno della nostra grande comunità globale di ciclisti.



© La ristampa, la traduzione e la riproduzione o altri usi economici, ad esempio nei media elettronici, compresi gli abstract, non sono consentiti senza il previo consenso scritto dell'autore e dell'editore.

Nonostante tutte le risorse disponibili per la messa a punto della bicicletta, è bene sapere che il ciclismo è un'attività potenzialmente pericolosa. Oltre all'assetto, ci sono altri fattori esterni che possono aumentare la probabilità di un incidente. Pertanto, da BH vi invitiamo a prendere tutte le precauzioni possibili, guidando sempre con un casco e con occhiali protettivi adeguati.

È inoltre necessario tenere sempre conto delle norme vigenti nel Paese in cui si utilizza la bicicletta.

LEGENDA DEI SIMBOLI

Nel presente documento sono presenti icone che indicano diversi tipi di avvertenze relative all'uso, alla manutenzione e al montaggio. Leggere attentamente il significato di ogni icona per evitare un utilizzo non corretto o situazioni di pericolo che potrebbero causare gravi lesioni personali o incidenti mortali.

SICUREZZA



PERICOLO: indica una situazione di pericolo che, se non evitata, può causare gravi lesioni personali o persino incidenti mortali.



AVVERTENZA: indica una situazione di pericolo che, se non evitata, può causare gravi lesioni personali o persino incidenti mortali.



ATTENZIONE: indica una situazione di pericolo che, se non evitata, può causare lesioni personali lievi o moderate.



RISCHIO DI SCARICA ELETTRICA: indica una situazione di pericolo che, se non evitata, può causare gravi lesioni personali derivanti da scarica elettrica, o persino la morte.



RISCHIO DI CORTOCIRCUITO: indica una situazione di pericolo che, se non evitata, potrebbe causare cortocircuiti ai componenti elettrici. I cortocircuiti potrebbero causare danni ai componenti e incendi.

02 NORMATIVE DI SICUREZZA

Sul telaio della bicicletta è presente un adesivo che indica lo standard di sicurezza a cui è conforme. A seconda del tipo di bicicletta, sull'adesivo sarà indicato uno dei seguenti standard:

- Biciclette da bambino: ISO 8098
- Biciclette da passeggio, mountain bike, biciclette da corsa e per ragazzi: ISO 4210
- Biciclette a pedalata assistita (BPA): EN 15194
- Biciclette BMX: EN 16054

ISO 8098: BICICLETTE DA BAMBINO:

Questo standard internazionale specifica le metodologie di prova, i requisiti di sicurezza e le prestazioni relative alla progettazione, all'assemblaggio e al collaudo delle biciclette da bambino e dei relativi sottoinsiemi. Fornisce inoltre le linee guida sul loro utilizzo e manutenzione.

Questo standard si applica alle biciclette con altezza massima della sella superiore a 425 mm e inferiore a 635 mm e la cui forza motrice viene trasmessa dalla ruota posteriore.

Questo standard non si applica alle biciclette speciali utilizzate da esperti per esercizi acrobatici (ad esempio le biciclette BMX).

ISO 4210: BICICLETTE DA PASSEGGIO, PER RAGAZZI, MOUNTAIN BIKE E BICICLETTE DA CORSA

Questo standard internazionale specifica le metodologie di prova, i requisiti di sicurezza e le prestazioni relative alla progettazione, all'assemblaggio e al collaudo delle biciclette da bambino e dei relativi sottoinsiemi, la cui altezza della sella è indicata nella tabella allegata.

Questo standard non si applica a tipologie di biciclette speciali come biciclette per consegne, biciclette speciali utilizzate da esperti per esercizi acrobatici, tandem, biciclette BMX e biciclette progettate ed equipaggiate per un utilizzo intensivo in gara.

EN 15194: BICICLETTE A PEDALATA ASSISTITA (BPA):

Questo standard concerne le biciclette a pedalata assistita con una potenza nominale continua massima di 0,25 Kw che si riduce progressivamente a mano a mano che la velocità si avvicina ai 25 km/h o anche prima, se il ciclista smette di pedalare.

Questo standard specifica le metodologie di prova, i requisiti di sicurezza e le prestazioni relative alla progettazione, al montaggio e al collaudo delle biciclette a pedalata assistita con sistemi che utilizzano una batteria con tensione fino a 48 VCC e un caricabatterie con una tensione di ingresso di 230 V. Fornisce inoltre i requisiti e le metodologie di prova per i sistemi di gestione della potenza del motore e i circuiti elettrici, incluso il sistema di caricamento.

03 CONDIZIONI D'USO

Ogni famiglia di biciclette è stata progettata per determinate condizioni di utilizzo. L'inosservanza di tali condizioni può causare incidenti e danni che non sono coperti dalla garanzia. È possibile verificare le condizioni di utilizzo di ogni bicicletta nei manuali corrispondenti a ciascun modello.

Di seguito vengono descritte le diverse categorie di biciclette con le relative condizioni di utilizzo:

DA CITTÀ

Le biciclette da città sono progettate per essere utilizzate esclusivamente in contesti urbani, in particolare su piste ciclabili, strade asfaltate o percorsi non asfaltati in buono stato e non irregolari.

DA STRADA

Le biciclette da strada prevedono l'utilizzo su strade asfaltate. Inoltre, le ruote devono mantenere costantemente il contatto con la superficie di percorrenza.

SPORT




Le biciclette sportive sono adeguate per un utilizzo versatile in montagna, in pista e sull'asfalto.

TRAIL

Le biciclette trail sono adatte per svariate condizioni di utilizzo, tra cui sentieri accidentati, strade non asfaltate e terreni impervi e non migliorati che richiedono abilità tecniche. I salti e i dislivelli devono essere inferiori a 61 cm (24").

ENDURO

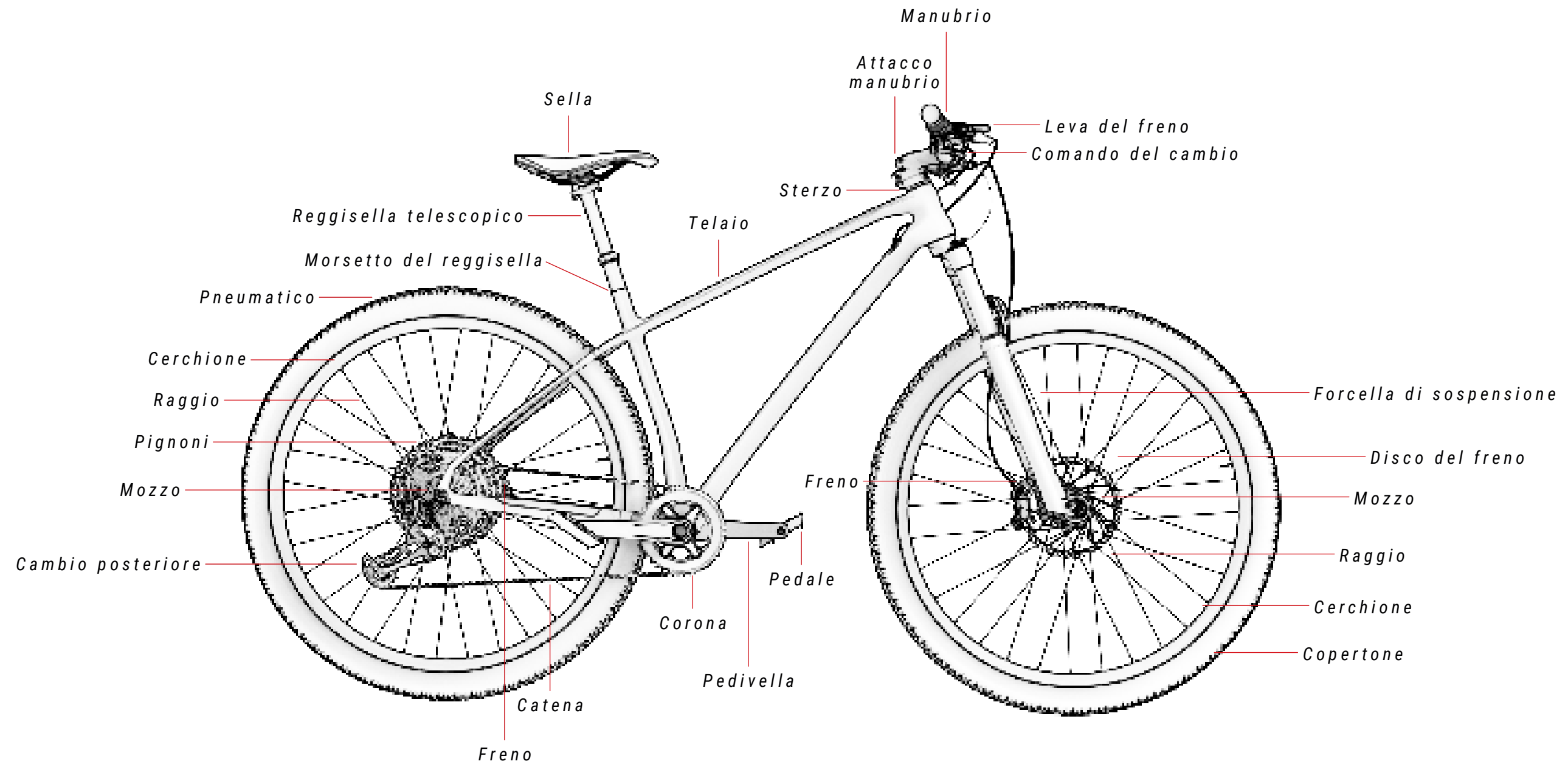
Le biciclette da enduro sono adatte per la circolazione su terreni particolarmente accidentati e con salti superiori a 61 cm (24").

-  Le condizioni d'uso delle biciclette per bambini dovranno sempre essere sotto la supervisione di un adulto.
-  Va ricordato che, anche se una bicicletta viene utilizzata nell'ambito delle condizioni d'uso per cui è stata progettata, è sempre necessario indossare i dispositivi di protezione adeguati, come casco e occhiali idonei. Inoltre, è necessario svolgere sempre i principali controlli di sicurezza prima di ogni uscita.
-  Tanto maggiore è lo sforzo cui sono soggetti i componenti, tanto minore sarà la loro durata. Alcuni fattori, come il peso complessivo sopportato dalla bici, la frequenza di utilizzo o la durata del viaggio, influiscono direttamente su tale durata.

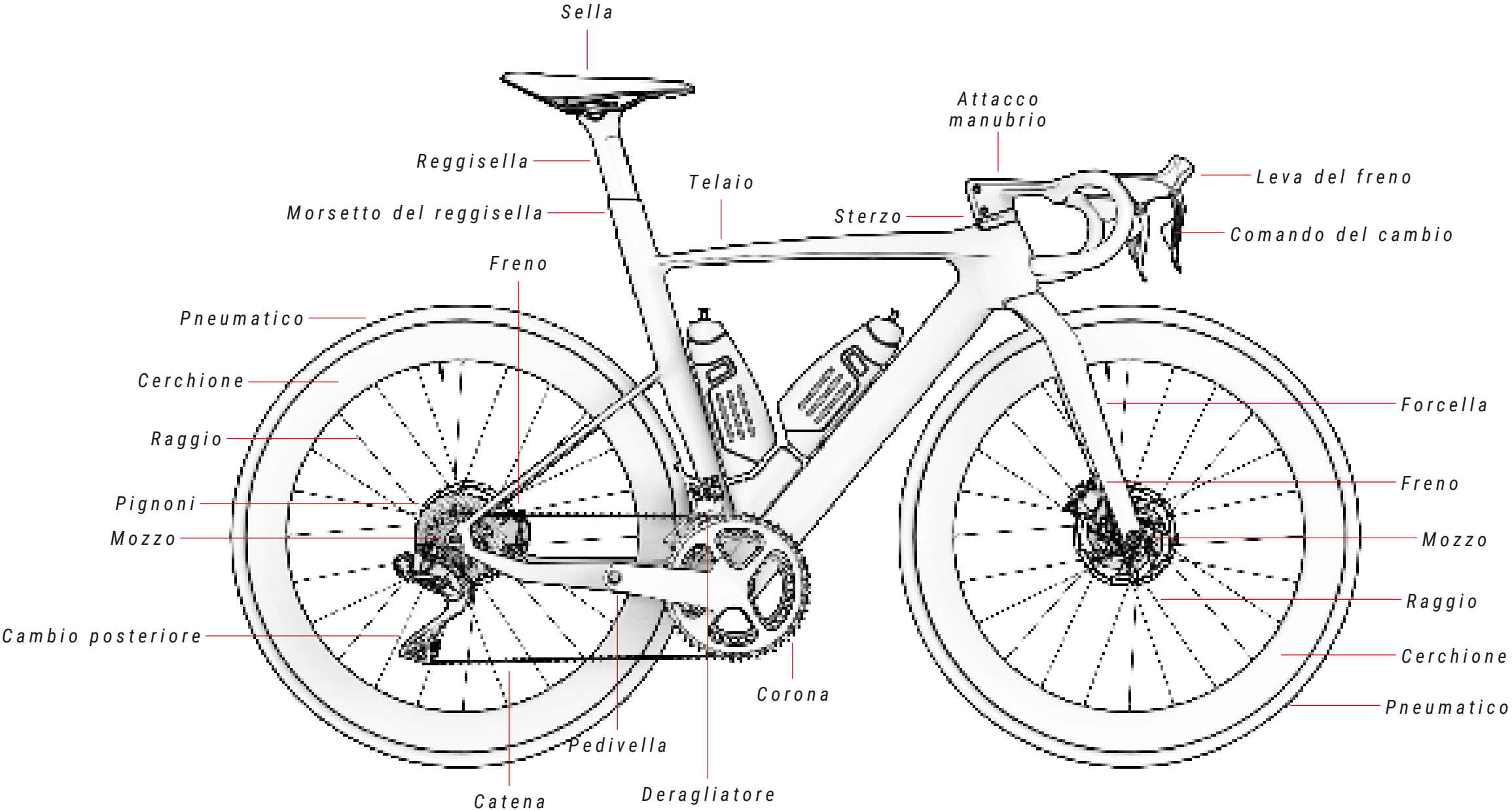
04 COMPONENTI DELLA BICICLETTA

Per evitare qualsiasi dubbio, in questo paragrafo si descrivono i nomi dei componenti principali delle biciclette da strada, delle mountain bike, di uso comune e da triathlon.

COMPONENTI DI UNA MOUNTAIN BIKE



COMPONENTI DI UNA BICICLETTA DA STRADA



05 REGOLAZIONI E CONTROLLI DI SICUREZZA

Questo paragrafo spiega le regolazioni e i controlli di sicurezza principali per ridurre al minimo il rischio di incidenti. Alcuni controlli di sicurezza, come l'altezza della sella, è sufficiente che vengano effettuati al primo viaggio. Tuttavia, prima di ogni uscita è bene tenere conto di tutti i punti descritti nel presente paragrafo.

COPPIE DI SERRAGGIO

Le coppie di serraggio svolgono un ruolo fondamentale nell'assemblaggio di tutti i componenti della bicicletta. Non rispettare la coppia di serraggio corretta può causare un incidente e che la garanzia non copra il guasto. Per tale motivo, tutti i componenti devono indicare la coppia di serraggio delle viti. Allo stesso modo, una coppia di serraggio non corretta può causare un'usura precoce e, di conseguenza, incidenti.

I manuali specifici di ogni modello di bicicletta indicano le coppie di serraggio corrette per i componenti BH. Per informazioni sulle coppie di serraggio dei componenti di terzi, consultare i relativi manuali di assemblaggio. In caso di dubbi o qualora non si possiedano le conoscenze necessarie per applicare le coppie di serraggio richieste, contattare il distributore autorizzato BH più vicino.

LUBRIFICAZIONE E FISSAGGIO DEI COMPONENTI

È fondamentale mantenere lubrificati i componenti, come la catena o i cuscinetti a sfere, per evitare un'usura prematura degli stessi che potrebbe causare un incidente. Allo stesso modo, una scarsa lubrificazione influirà sulla prestazione della bicicletta e può causare incidenti.

Prima di ogni uscita, controllare la lubrificazione. Lavare la bicicletta prima di ogni lubrificazione e lubrificarla dopo ogni lavaggio. Prestare particolare attenzione alla catena e alle sospensioni. Controllare almeno una volta all'anno i deragliatori, l'attacco manubrio, i pedali e i cuscinetti a sfere indicati nei manuali specifici di ogni bicicletta.

Inoltre, è importante il fissaggio mediante prodotti fissativi specifici per evitare che le viti si allentino, causando danni e incidenti. I fissatori aiutano a mantenere la coppia di serraggio corretta.

I manuali specifici di ogni modello di bicicletta indicano la lubrificazione e il fissaggio corretti per i componenti BH. Per informazioni sulla lubrificazione e sul fissaggio dei componenti di terzi, consultare i relativi manuali di assemblaggio. In caso di dubbi o qualora non si possiedano le conoscenze necessarie per una lubrificazione e un fissaggio corretto, contattare il distributore autorizzato BH più vicino.

TAGLIA DELLA BICICLETTA

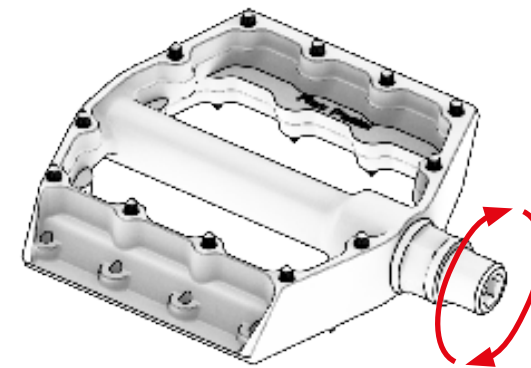
Ogni volta che si sale su una bicicletta, è bene controllare taglia e dimensioni per verificare che siano adatte alla propria corporatura. Una postura scorretta può influire sulle prestazioni e causare incidenti. BH mette a disposizione sul suo sito web uno strumento per calcolare la taglia di bicicletta più adatta alla propria altezza. Allo stesso modo, nei manuali specifici di ogni bicicletta o nei cataloghi sono indicate tutte le misure dei telai.

MONTAGGIO DEI PEDALI

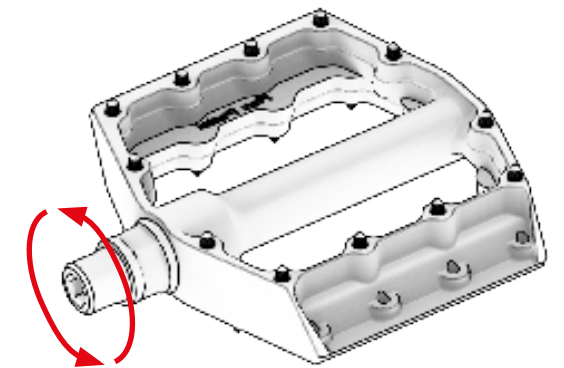
È importante montare correttamente i pedali per evitare che si sgancino provocando così un incidente. Pertanto i pedali devono essere avvitati perfettamente sopra le pedivelle. Come descrivono le figure a seguire, il pedale destro va avvitato in senso orario come di consueto. Accertarsi di montare il pedale contrassegnato dalla lettera "R" a destra e quello contrassegnato con la lettera "L" a sinistra.

Viceversa, il pedale sinistro andrà avvitato in senso antiorario. Va avvitato in questo modo per evitare che si sviti durante la pedalata. Cercare di avvitarlo in senso contrario potrebbe danneggiare la filettatura rendendola inutilizzabile.

PEDALE SINISTRO



PEDALE DESTRO



ALTEZZA E POSIZIONE DELLA SELLA

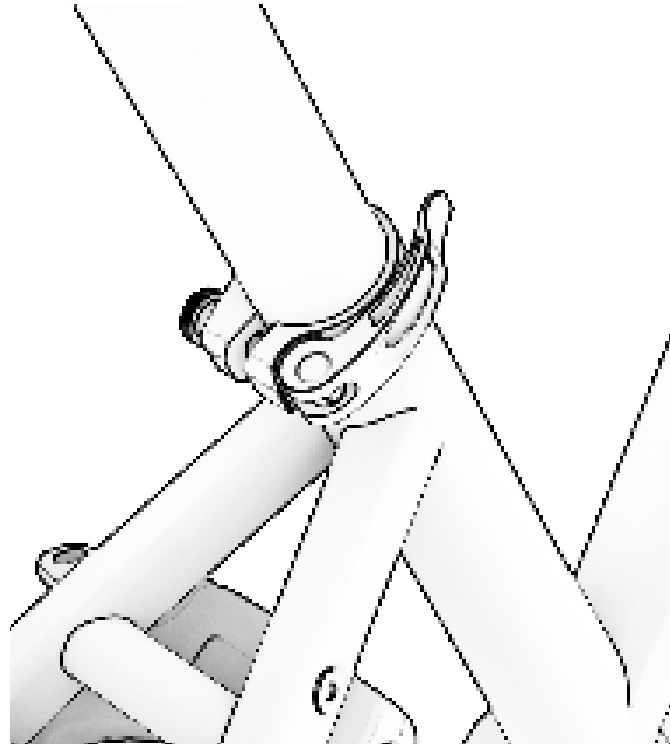
L'altezza e la posizione della sella incidono direttamente sulle prestazioni del ciclista. Un'altezza e una posizione errate possono causare lesioni nel breve o nel lungo termine. L'altezza ottimale è quella in cui il tallone poggia sul pedale quando si è seduti sulla sella. Mantenendo la gamba completamente diritta e il pedale nella posizione più lontana dalla sella, verificare se, pedalando forte, è necessario dondolare i fianchi. In caso affermativo significa che la sella è troppo alta e occorre abbassarla fino a evitare l'oscillazione dei fianchi.

Inoltre, la posizione della sella deve essere parallela al suolo. Questa posizione orizzontale è ottimale sia a livello ergonomico, sia per l'efficienza della pedalata.

Va ricordato che sia i telai, sia i reggisella hanno una dimensione di inserimento minima e una massima che devono essere sempre rispettate. Un reggisella non inserito a sufficienza nel telaio sottoporrà il telaio a uno sforzo per il quale non è stato progettato. Il telaio potrebbe quindi rompersi senza risultare coperto dalla garanzia. Per evitare situazioni di questo tipo, verificare sempre le restrizioni previste per il reggisella e il telaio del proprio prodotto nei manuali specifici dei produttori. Nel manuale specifico di ogni bicicletta BH è possibile verificare le restrizioni previste per il telaio. Se non risulta possibile rispettare le restrizioni minime o massime previste per trovare la postura ergonomica descritta all'inizio di questo paragrafo, può darsi che la bicicletta non sia della taglia giusta.

Nel momento in cui si regola l'altezza della sella, è necessario svitare il morsetto del reggisella per liberare la sella. A seconda del modello di bicicletta, il morsetto può essere standard o integrato nel telaio. In entrambi i casi, rispettare le coppie di serraggio delle viti per evitare che la sella si muova se è troppo allentata o che danneggi il telaio e il reggisella se è troppo stretta. Verificare le coppie di serraggio raccomandate dai produttori. Nei manuali specifici di ogni modello di bicicletta BH sono indicate le coppie di serraggio richieste.

MORSETTO DEL REGGISELLA STANDARD



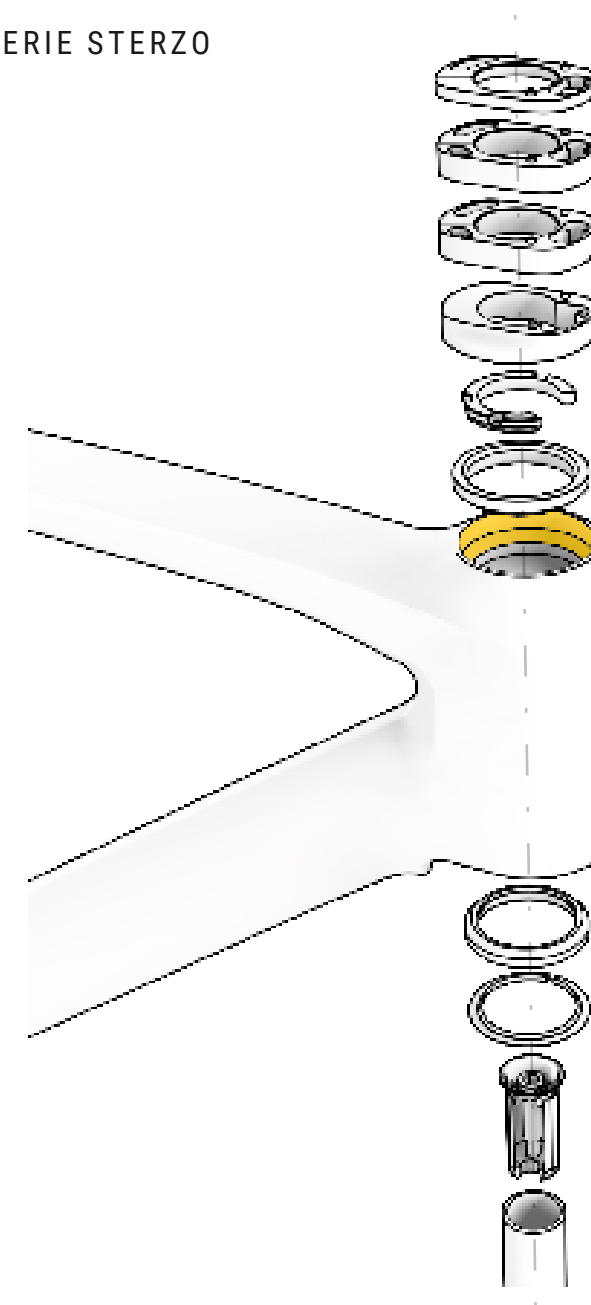
REGOLAZIONE DELLO STERZO

Lo sterzo della bicicletta serve a far sì che manubrio e forcella ruotino in modo fluido senza opporre resistenza. Come si vede nell'esempio della figura seguente, vi sono una serie di cuscinetti a sfere e di rondelle che rendono possibile questo movimento. Se i componenti non vengono pressati correttamente utilizzando un ragnetto o non viene effettuata un'adeguata manutenzione, si presenterà del gioco tra i vari componenti. Per verificare se esiste gioco, scuotere il manubrio e fare attenzione a eventuali rumori o scricchiolii anomali. Qualora vi sia del gioco, non utilizzare la bicicletta e rivolgersi al distributore autorizzato BH più vicino.

Nel caso di biciclette dotate di attacco manubrio BH FIT, il ragnetto è stato sostituito da un sistema di rondelle integrate nell'attacco manubrio stesso. In caso di bicicletta con attacco manubrio BH FIT, leggere il manuale specifico per vedere come montarla correttamente.

 Salire su una bicicletta che presenta gioco, può causare gravi incidenti.

ESEMPIO DI SERIE STERZO

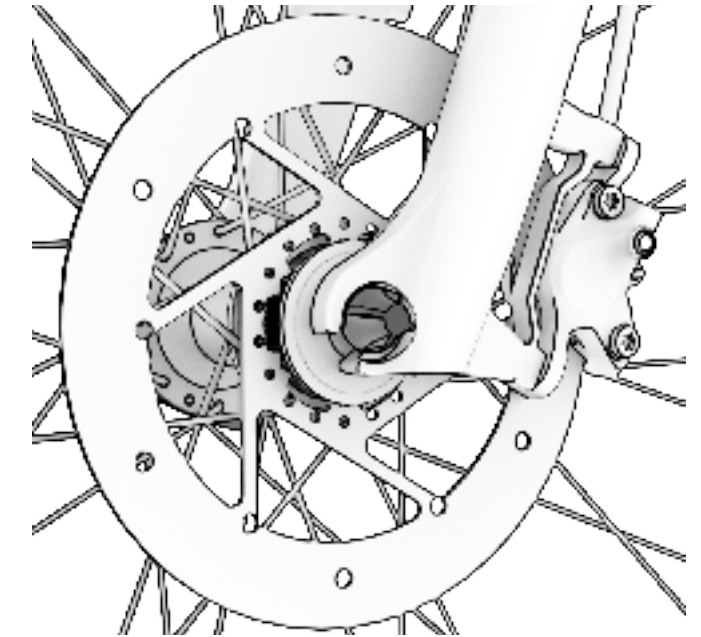
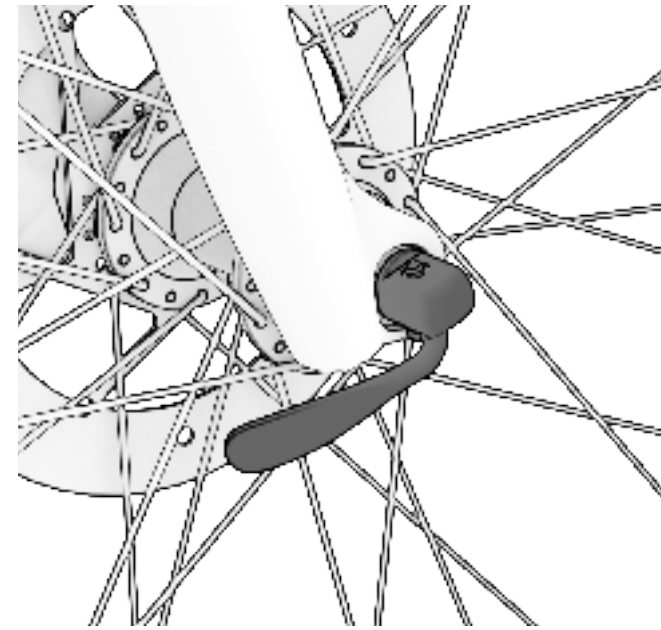
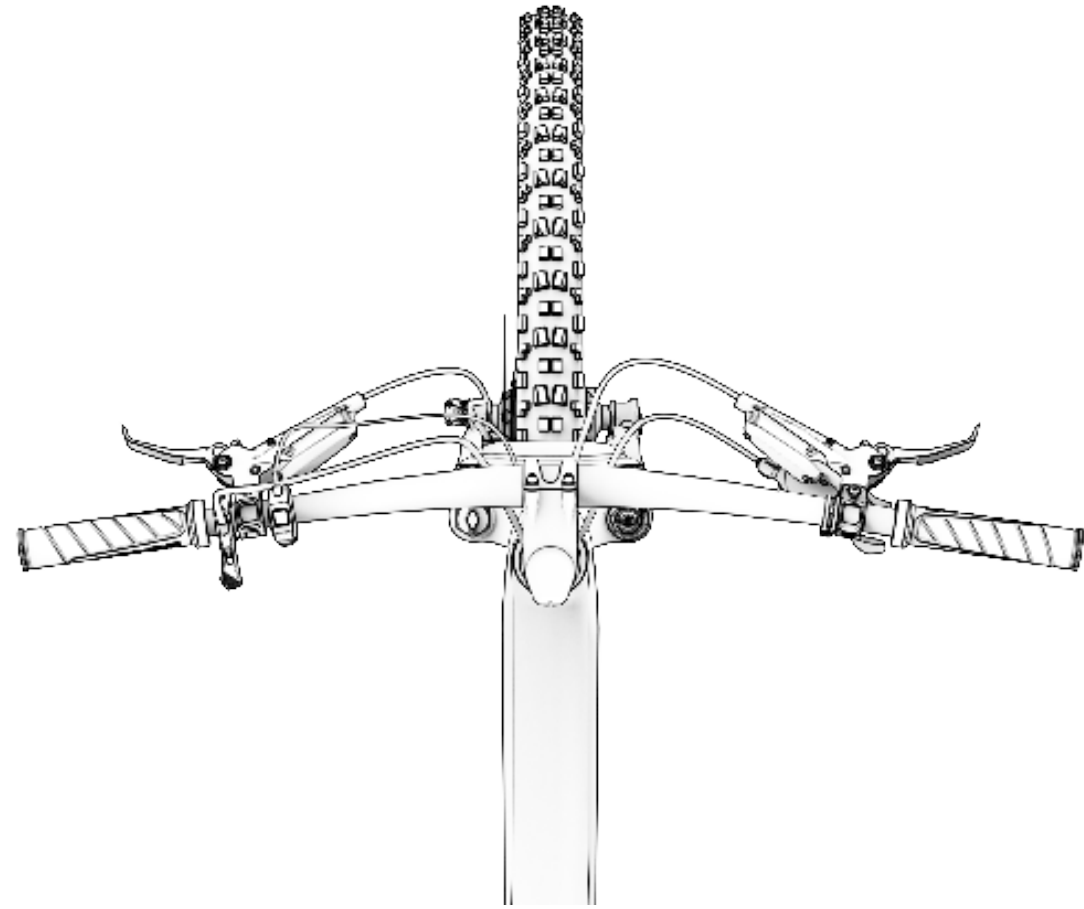


REGOLAZIONE DELL'ATTACCO MANUBRIO, DEL MANUBRIO E DELLE LEVE

Il manubrio ha la funzione di impartire la direzione alla bicicletta. In termini di sicurezza è pertanto uno degli elementi più importanti. Per evitare disallineamenti indesiderati durante un tragitto che possano causare incidenti, è necessario assemblare i componenti applicando le coppie di serraggio indicate dai produttori. Ciò vale sia per l'attacco manubrio al tubo della forcella sia per il manubrio. Coppie di serraggio superiori a quelle indicate possono causare danni non coperti da garanzia. Allo stesso modo, è importante posizionare le leve dei cambi e dei freni in modo tale che, in posizione di pedalata normale, possano essere comodamente utilizzate con le dita delle mani.

In caso di bicicletta con attacco manubrio BH FIT, leggere il manuale specifico per vedere come montarla correttamente.

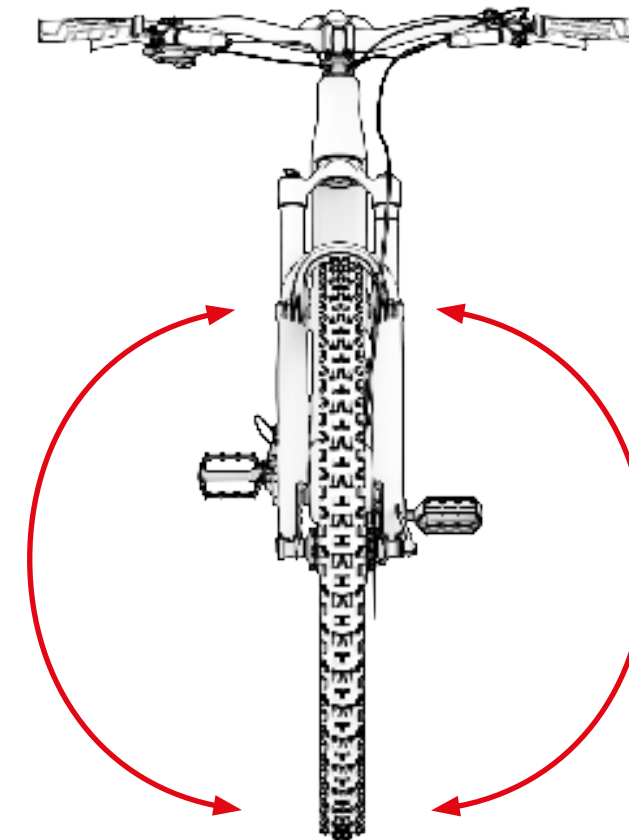
Per quanto riguarda il manubrio, come si vede nella figura seguente, verificare che sia perpendicolare se lo si osserva dall'alto.



SISTEMA DI MONTAGGIO DELLE RUOTE

Di solito le ruote vanno fissate mediante sganci rapidi. In altri casi, come negli assi con sistema di ammortizzazione Split Pivot, vanno fissate tramite un asse passante, dadi e viti. Nelle seguenti figure sono mostrate la leva di uno sgancio rapido e poi il dado.

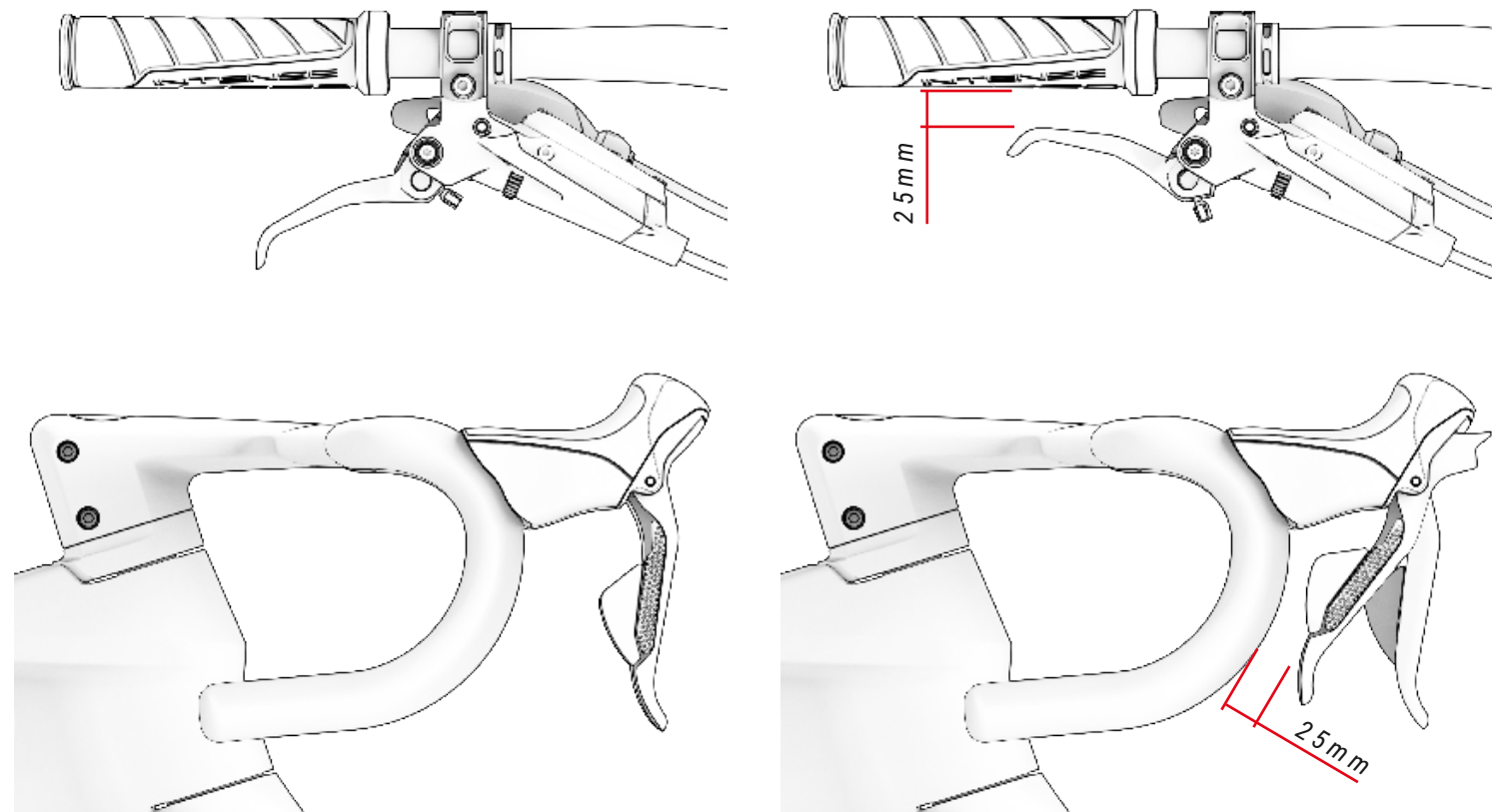
Prima di ogni uscita in bicicletta è necessario controllare che le ruote siano perfettamente attaccate alla forcella e al telaio. Sollevando la bicicletta e girando la ruota, questa deve girare liberamente e senza opporre resistenza quando si smette di esercitare forza. Inoltre è necessario verificare che nella ruota non vi sia gioco. Ciò significa che non deve esserci oscillazione da destra a sinistra, come mostra l'ultima immagine della pagina. Qualora vi sia del gioco, rivolgersi al distributore autorizzato BH più vicino prima di utilizzare la bicicletta.



SISTEMA FRENANTE

Un altro elemento fondamentale per la sicurezza è il sistema frenante. Prima di ogni uscita verificare che i freni funzionino correttamente. Stando in piedi, fare girare la ruota e azionare la leva del freno fino all'apice per verificare che la ruota si arresti immediatamente. Questa operazione deve essere effettuata per entrambe le ruote.

Anche se le ruote si fermano correttamente, è necessario controllare che la leva, azionandola fino all'arresto, mantenga sempre una distanza minima di 25 mm dal manubrio. Nelle seguenti immagini si può vedere un esempio di leve di freni da montagna e da strada.

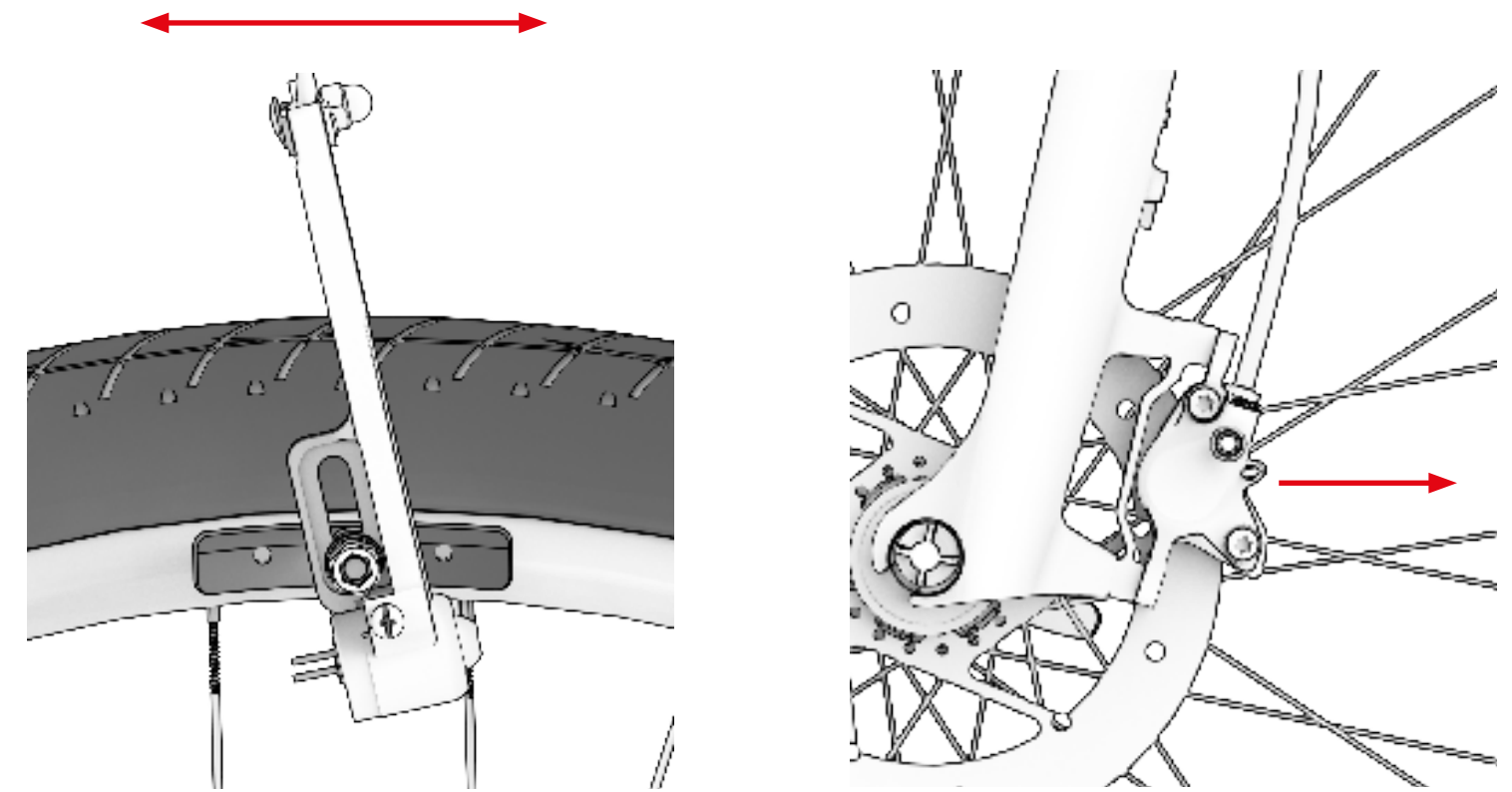


Inoltre, prima di ogni uscita bisogna controllare lo stato dei cavi o del sistema idraulico, a seconda del tipo di freno. Se i freni funzionano con cavi, devono essere ben fissati secondo le coppie di serraggio indicate dai produttori dei componenti. È inoltre necessario verificare visivamente se sono presenti dei guasti.

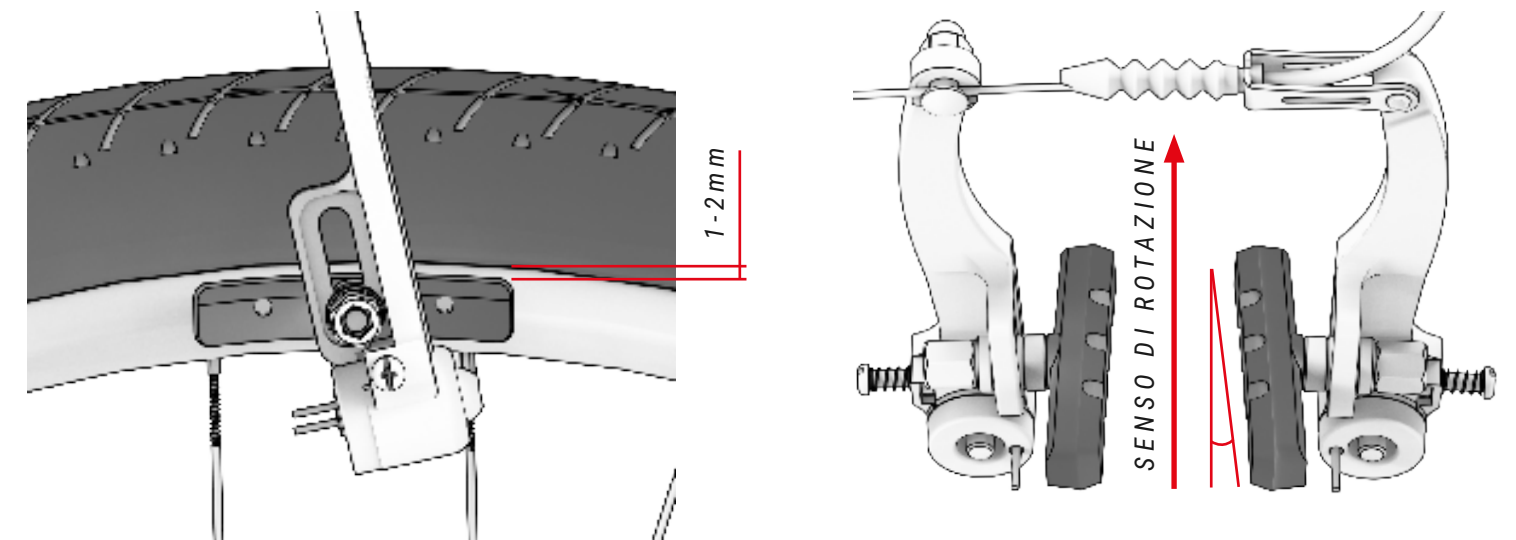
Nel caso di freni idraulici occorre verificare che non vi siano fuoriuscite né nelle leve, né lungo i foderi. In base alle specifiche dei produttori dei componenti, è necessario effettuare lo spurgo del liquido dei freni.

BH consiglia di rivolgersi a un distributore autorizzato per effettuare una manutenzione completa dei freni.

Per quanto riguarda il montaggio dei freni, devono essere fissati in modo tale che esercitando forza in avanti e all'indietro, come mostra la figura seguente, non si muovano.



Anche nei freni con pastiglie occorre prestare attenzione alla posizione. Come si vede nelle immagini sotto riportate, le pastiglie devono mantenere una distanza compresa tra 1 e 2 mm dallo pneumatico. Non devono mai toccare lo pneumatico. Inoltre, le pastiglie devono essere montate con una leggera inclinazione nel senso di rotazione della ruota. Ciò per ottenere una frenata più ottimale e ridurre i rumori.



Sia i pattini che le pastiglie dei freni a disco sono componenti soggetti a usura che vanno sostituiti in base alle specifiche indicate dal produttore. Come le pastiglie, anche i dischi dei freni sono soggetti a usura e prima di ogni tragitto è necessario verificare se sono consumati, curvati o se presentano qualsiasi anomalia.

In caso di usura, difetto o per qualsiasi dubbio, rivolgersi a un distributore autorizzato BH.

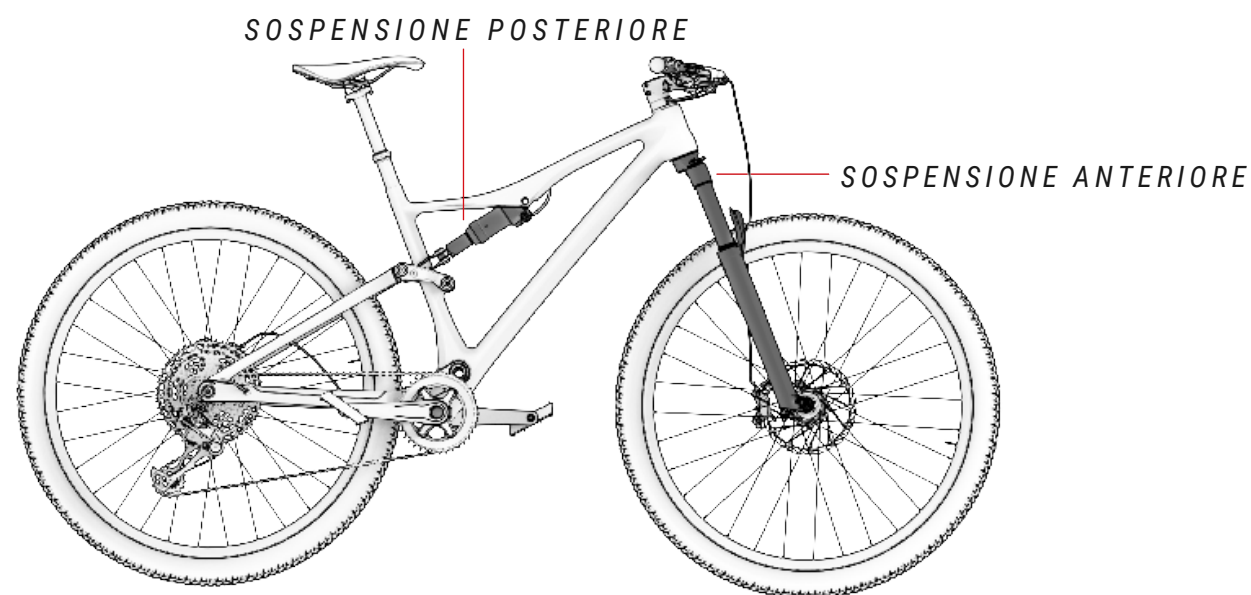
- ⚠ In nessun caso spruzzare olio, grasso o spray sui dischi o sui freni perché le pastiglie si contaminerebbero, perdendo così la capacità di frenata. La contaminazione delle pastiglie può causare incidenti mortali. Non circolare mai con pastiglie contaminate.

REGOLAZIONE DELLA SOSPENSIONE

La sospensione permette di assorbire le irregolarità del terreno. Esistono due tipi di sospensioni, quella anteriore e quella posteriore. Entrambe devono essere lubrificate periodicamente e regolate in base al peso del ciclista e al tipo di terreno sul quale si circherà.

Va ricordato che quando il ciclista si siede sulla bicicletta, la forcella di sospensione deve contrarsi leggermente affinché si produca una corsa negativa (sag). Per questa regolazione sono necessarie conoscenze e attrezzi specifici. Rivolgersi al proprio distributore di fiducia per una regolazione corretta della sospensione. Per conoscere il sag specifico di ogni sospensione, consultare i manuali dei produttori.

Azionando le sospensioni da fermi, non devono sentirsi scricchiolii, né rumori anomali e il movimento deve essere fluido. In caso di qualsiasi anomalia, rivolgersi al distributore autorizzato BH più vicino. Nel manuale specifico di ogni bicicletta BH sono riportate le operazioni di montaggio delle sospensioni.



- ⚠ Tutte le mountain bike BH sono state progettate esclusivamente per l'utilizzo con la forcella di sospensione standard o con una forcella analoga. Non è consentito il montaggio di forcelle a doppia piastra o forcelle con altre lunghezze di montaggio. Modificare questa condizione può causare l'esclusione dalla garanzia, oltre che gravi danni e la rottura della bicicletta BH.

REGOLAZIONE DEGLI PNEUMATICI

Lo pneumatico è un componente soggetto a usura che va sostituito in base all'usura massima indicata dal produttore. Trattandosi del punto di contatto tra la bicicletta e il suolo, è fondamentale montare pneumatici adatti al terreno sul quale si circherà.

Un altro elemento cruciale per la sicurezza del ciclista è la pressione dello pneumatico. È necessario mantenere la pressione indicata dal produttore. In genere è indicata nella parte esterna dello pneumatico.

- ⚠ Gli pneumatici con pressione elevata o usurati possono causare la perdita di aderenza della ruota. Allo stesso modo, anche una pressione bassa può determinare una perdita di aderenza e causare un incidente grave. Se non si rispettano i requisiti previsti dal produttore, i danni saranno esclusi dalla copertura della garanzia.

06 MANUTENZIONE


Questo manuale d'uso contiene informazioni importanti per il corretto utilizzo e manutenzione generali della bicicletta. Per maggiori e più precisi dettagli sulla messa a punto, consultare il manuale d'uso specifico di ciascun modello di bicicletta.


<https://www.bhbikes.com/manuals>


ISPEZIONARE LA BICICLETTA PRIMA DI UTILIZZARLA

Le biciclette vengono sottoposte a revisioni ripetute durante il processo di fabbricazione e nella fase di controllo finale da parte dell'officina BH. Poiché il funzionamento della bicicletta potrebbe subire modifiche durante il trasporto oppure è possibile che la bicicletta venga modificata da terze parti durante il tempo di attesa, prima di ogni viaggio è necessario verificare i seguenti aspetti.

- **TELAIO:** verificare che non siano presenti crepe, danni o rumori anomali.
- **CATENA:** verifica che sia lubrificata e che il sistema di trasmissione non emetta rumori anomali.
- **FRENI:** verificare che i freni funzionino correttamente. Da fermi, azionare la leva del freno con forza e verificare che non tocchi mai il manubrio.
- **COPERTONI:** verificare che la pressione sia corretta e che non siano presenti tagli né nel battistrada né nelle aree laterali. Verificare anche che il livello di usura non superi il livello di usura massima consigliato.
- **RUOTE:** controllare che le ruote girino liberamente per verificare la rotazione. Verificare inoltre lo spazio tra la guarnizione del freno e il cerchione, nonché lo spazio tra il telaio e lo pneumatico.
- **STERZO:** verificare che lo sterzo giri in modo scorrevole e senza emettere rumori anomali.
- **PUNTI DI ROTAZIONE DEL FORCELLONE:** quando si sposta il peso sulla bicicletta, controllare che la sospensione funzioni normalmente e senza emettere rumori anomali. Se non funziona correttamente o è presente gioco tra le parti mobili, è possibile che le coppie di serraggio non siano corrette o che i cuscinetti a sfere siano usurati.
- **CUSCINETTI A SFERE:** verificare che i cuscinetti a sfere funzionino correttamente e che non emettano rumori anomali. I cuscinetti a sfere sono soggetti a usura e devono essere sostituiti per evitare di danneggiare i componenti sui quali vanno montati.
- **IMPIANTO ELETTRICO:** se la bicicletta è equipaggiata con un impianto elettrico, verificare che funzioni correttamente controllando che l'assistenza elettrica sia presente e che tutti i componenti funzionino (motore, display, cambio di modalità di assistenza e sensore di velocità). Qualora non vi sia assistenza elettrica, verificare la presenza di tutti i collegamenti e che non vi siano danni.

 Non utilizzare la bicicletta se non soddisfa uno dei presenti requisiti! Una bicicletta difettosa può causare incidenti gravi! In caso di incertezze o dubbi, mettersi in contatto con la propria officina BH.


 Verificare le coppie di serraggio in modo che corrispondano sempre alle raccomandazioni presenti nei manuali utente. Non rispettare tali indicazioni può causare incidenti, persino mortali.

 L'influenza del terreno e le forze esercitate sulla ruota sottopongono la bicicletta a un notevole sforzo. Di fronte a tali carichi dinamici, i vari componenti reagiscono con usura e logoramento. Controllare regolarmente la bicicletta per individuare eventuali segni di usura, graffi, deformazioni, scolorimenti o crepe iniziali. Le parti la cui durata di vita utile è stata superata, possono rompersi improvvisamente. Se necessario, portare regolarmente la propria bicicletta presso un'officina BH per sostituire le parti eventualmente difettose o usurate.

PULIZIA DELLA BICICLETTA

Per una buona manutenzione della bicicletta, consigliamo di eseguire le seguenti azioni fondamentali di prevenzione. Non rispettare tali raccomandazioni può causare un'usura prematura o persino rotture in aree precise, come giunzioni e parti mobili.

- Rimuovere polvere e fango con una spugna umida e un prodotto detergente delicato e neutro.
- Le parti in plastica vanno lavate esclusivamente con acqua e sapone.
- Gli pneumatici possono essere lavati con una spugna o una spazzola e acqua e sapone.
- Una volta lavata la bicicletta, asciugarla sfregando accuratamente con un panno morbido.
- Dopo ogni operazione di pulizia, applicare grasso agli elementi della trasmissione.

 La sporcizia può nascondere danni che possono causare incidenti, o persino la morte.

 Non utilizzare mai né idropulitrici, né pulitori a getto di vapore.

MANTENERE LUBRIFICATA LA TRASMISSIONE

Dopo un'operazione di pulizia della bicicletta, la trasmissione della catena potrebbe avere perso grasso. Controllare e, se necessario, lubrificare le maglie della catena. Un'eccessiva lubrificazione può attirare una maggiore quantità di sporcizia, causando un'usura prematura e un malfunzionamento del sistema.

 Non utilizzare mai né idropulitrici, né pulitori a getto di vapore.

MANUTENZIONE DEI COMPONENTI

La bicicletta richiede una manutenzione regolare e un numero minimo di revisioni periodiche. La periodicità delle operazioni di manutenzione dipende dal tipo di mezzo (bicicletta da passeggio, da strada, mountain bike), nonché dalla frequenza e dalle condizioni di utilizzo.

CALENDARIO DI MANUTENZIONE DEI COMPONENTI

Componente	Azione da compiere	A ogni uscita	Mensile	Annuale
Illuminazione	Controllo del funzionamento.			
Pneumatici	Controllo della pressione.			
	Verificare l'altezza del profilo e delle pareti laterali.			
Freni (della ruota)	Controllare la corsa della leva, la robustezza della guarnizione e la posizione del cerchione.			
	Prova dei freni a bici ferma.			
	Pulire le pastiglie del freno.			
Cavi del freno	Ispezione visiva.			
Freni (freni a disco)	Sostituire il liquido dei freni (liquido DOT).			
Forcella di sospensione	Verifica delle viti e del relativo serraggio.			
	Sostituzione dell'olio e ingrassaggio dell'elastomero.			
Reggisella con sospensione	Manutenzione.			
	Verifica del gioco.			
Cerchioni nei freni della ruota	Verifica e sostituzione, se necessario, dei rivestimenti della parete	Al più tardi dopo la seconda parte della guarnizione del freno.		
Asse della pedaliera	Verifica del gioco.			
	Rinnovo dell'ingrassaggio.			
Catena	Verifica e lubrificazione.			
	Verifica e sostituzione.	A partire da 800 km.		
Pedivelle	Verifica e serraggio.			
Ruote / Raggi	Verificare la rotazione della ruota e la tensione dei raggi.			
Serie sterzo	Verifica della serie sterzo.			
	Rinnovo dell'ingrassaggio.			
Superfici metalliche	Conservazione.	Almeno ogni sei mesi.		
Mozzi	Verifica dei cuscinetti a sfere.			
	Rinnovo dell'ingrassaggio.			
Pedali	Verifica dei cuscinetti a sfere.			
	Lubrificazione, pulizia del meccanismo di fissaggio.			

Componente	Azione da compiere	A ogni uscita	Mensile	Annuale
Reggisella / Attacco manubrio	Verifica delle viti di fissaggio			
Cambio posteriore / Deragliatore	Pulizia, lubrificazione.			
Sgancio rapido / Asse passante	Verifica dell'efficacia.			
Viti e dadi	Verifica e serraggio.			
Raggi	Verifica della tensione.			
Attacco manubrio / Reggisella	Smontaggio e rinnovo della pasta di montaggio.			
Circuito / Freni	Smontaggio e ingrassaggio.			
	Verificare i collegamenti.			
Componenti dell'impianto di assistenza elettrica.	Verificare che non vi sia sporcizia.			

Non è necessario rivolgersi a un esperto se si hanno le capacità, l'esperienza e gli attrezzi adatti. Qualora vengano rilevati difetti, attuare immediatamente le misure correttive necessarie. In caso di incertezze o dubbi, contattare BH.

Le operazioni indicate devono essere eseguite solo da un esperto di fiducia.

PARTI DI RICAMBIO

Per un funzionamento ottimale della bicicletta e la massima sicurezza possibile, è molto importante utilizzare parti di ricambio originali. Il mancato uso di parti originali può causare danni non coperti da garanzia.

Le parti di ricambio più comuni sono quelle soggette a usura. Le più comuni sono gli pneumatici, le camere d'aria, le pastiglie dei freni, i freni a disco e i pattini del freno, così come i cerchioni, a condizione che costituiscano una parte dell'unità freno, le luci, le luci di posizione, le batterie e gli accumulatori.

- **PNEUMATICI:** devono essere sostituiti con uno pneumatico equivalente. Verificare il contrassegno indicato nella parte esterna dello pneumatico (norma E.T.R.T.O.). Va ricordato che utilizzare uno pneumatico con un diametro esterno superiore a quello consigliato può far sì che, quando si ruota il manubrio, la punta del piede tocchi la ruota anteriore o il parafango della ruota posteriore. Il ciclista potrebbe perdere il controllo della bicicletta e incorrere in un incidente con conseguenze anche gravi. Lo stesso può succedere quando la pedivella del pedale viene sostituita con una più lunga.
- **CAMERE D'ARIA:** Sostituirle con un tipo di camera d'aria adatto allo pneumatico. Consultare l'indicazione presente nella parte esterna della camera d'aria (norma E.T.R.T.O.).
- **FRENI A DISCO E PASTIGLIE DEI FRENI:** seguire le istruzioni fornite dal produttore.
- **LUCI E LUCI DI POSIZIONE:** Sostituire la lampadina con un'altra dello stesso tipo. Consultare l'indicazione presente nella parte in metallo.

- **CATENA, PIGNONE E CORONE:** seguire le istruzioni fornite dal produttore.
- **BATTERIE E ACCUMULATORI:** sostituzione con altri dello stesso tipo. Consultare l'indicazione presente nella parte esterna.


 Va ricordato che il mancato uso di parti originali può causare danni non coperti da garanzia.

RACCOMANDAZIONI IN SEGUITO A CADUTA, URTO O IMPATTO


In caso di caduta, urto o impatto, la cosa più importante è verificare le proprie condizioni fisiche per poter riprendere la marcia. Non usare la bicicletta in caso di lesioni fisiche e, se necessario, richiedere assistenza medica.

Se le proprie condizioni fisiche consentono di riprendere la marcia, sarà necessario effettuare una serie di verifiche per assicurarsi che anche la bicicletta funzioni correttamente.

- Verificare che le ruote siano ancora attaccate e che i cerchioni siano rimasti al centro del telaio e della forcella. Far girare le ruote. Se lo spazio si è modificato notevolmente e non è possibile effettuare la centratura sul posto, sarà necessario separare un po' i freni dal cerchione in modo che quest'ultimo possa girare liberamente.

 In tal caso, tenere presente che l'efficacia dei freni sarà ridotta.

- Verificare se il manubrio o la parte anteriore del telaio hanno subito una deformazione o si sono rotte. Verificare che la parte anteriore sia collocata saldamente nella forcella, fissando la ruota anteriore tra le ginocchia e provando a torcere il manubrio rispetto alla ruota anteriore.
- Verificare se la catena è posizionata correttamente. Se la bicicletta è caduta sul lato della trasmissione, verificare che questa funzioni. Chiedere aiuto a qualcuno per mettere la bicicletta sulla sella e cambiare le marce. Quando la catena si incastra nel pignone più grande, osservare la distanza tra il cambio e i raggi. Nel caso in cui il cambio o il supporto si siano deformati, il primo potrebbe impigliarsi nei raggi. Pericolo di cadute! Il cambio, la ruota posteriore o il telaio potrebbero risultare danneggiati. Verificare il deragliatore. Se si è spostata, la catena potrebbe sganciarsi. La bicicletta perderà la trasmissione (vedere anche la sezione «Trazione»).
- Verificare la sella, il tubo superiore o il movimento centrale per assicurarsi che non vi siano difetti.
- Sollevare leggermente la bicicletta e lasciarla cadere a terra. In caso di rumori, controllare la bici alla ricerca di eventuali viti allentate.
- Controllare di nuovo la bicicletta per individuare eventuali deformazioni, scolorimenti o crepe.
- Riprendere la marcia prestando attenzione e solo se il risultato delle verifiche è stato soddisfacente. In nessun caso, non frenare o accelerare bruscamente, né pedalare in salita. In caso di dubbi, anziché correre rischi, è consigliabile attendere l'arrivo di un'auto per caricare la bici in macchina. Una volta a casa sarà necessario esaminare di nuovo la bicicletta con molta attenzione. In caso di incertezze o dubbi, contattare la propria officina BH.

 Le parti in alluminio deformate non devono essere raddrizzate, cioè non devono essere riparate. Anche successivamente il rischio di rottura è elevato, soprattutto per quanto riguarda la forcella, il manubrio, la parte anteriore, le pedivelle e i pedali. Per maggiore sicurezza vanno sostituite.

07 AVVERTENZA DI UTILIZZO

DIMENSIONE MASSIMA DEL COPERTONE

Se si installa sulla bicicletta uno pneumatico diverso da quello originale, verificare che vi siano sempre almeno 6 mm tra il copertone e qualsiasi parte del telaio e della forcella.

INSERIMENTO MASSIMO E MINIMO DEL REGGISELLA

Il mancato rispetto delle indicazioni di inserimento minimo e massimo della sella presenti nel presente manuale può causare un effetto leva sul telaio. La pressione esercitata potrebbe danneggiare il telaio e causare gravi incidenti. La garanzia non copre i danni causati dalla mancata osservanza di tali indicazioni.

LUNGHEZZA MASSIMA DELLA FORCELLA (AXLE-TO-CROWN)

Rispettare la lunghezza massima tra l'asse della forcella e la parte inferiore del tubo di sterzo (axle-to-crown). Se non si rispetta tale lunghezza massima, il telaio potrebbe subire danni a causa di un carico superiore rispetto a quello per cui è stato progettato e causare così gravi incidenti.

NUMERO MASSIMO DI DISTANZIALI DELLO STERZO

Nel presente manuale si specifica il numero massimo di distanziali dello sterzo che si possono collocare sotto l'attacco manubrio. Se non si rispetta tale numero massimo, i materiali potrebbero subire danni a causa di un carico superiore rispetto a quello per cui sono stati progettati e causare così gravi incidenti.

POSIZIONE DEL RAGNETTO ALL'INTERNO DEL TUBO DELLA FORCELLA

Non installare mai distanziali dello sterzo al di sopra dell'attacco manubrio. Se non si rispetta tale indicazione, i materiali potrebbero subire danni a causa di un carico superiore rispetto a quello per cui sono stati progettati e causare così gravi incidenti.

USO PREVISTO

Ogni bicicletta è stata progettata per un uso specifico. Rispettare l'uso previsto di ogni modello di bicicletta. Consultare i diversi usi previsti nella sezione "USO PREVISTO" del presente manuale.

08 AVVERTENZA DI UTILIZZO DEL SISTEMA DI ASSISTENZA ELETTRICO

AVVERTENZE E NORME D'USO DEI COMPONENTI ELETTRICI E DELLE BATTERIE

Tutti i prodotti e i componenti BH sono stati progettati per resistere a schizzi e pioggia. Tuttavia, alcune azioni possono causare danni ai componenti e cortocircuiti. Le seguenti azioni devono essere evitate.

- Lavare la bicicletta con getto d'acqua a pressione.
- Utilizzare la bicicletta in condizioni meteorologiche particolarmente avverse.
- Trasportare la bicicletta all'esterno di un veicolo in caso di pioggia.
- Esporre la batteria a temperature elevate. Il superamento dei 70 °C potrebbero causare fuoriuscite e rischi di incendio.
- Non rispettare gli intervalli di temperatura di utilizzo, di carica e di stoccaggio della bicicletta.

SITUAZIONI IDEALI PER LA MASSIMA DURATA

Per ottenere la massima durata della batteria, si raccomanda di osservare una serie di condizioni.

- Caricare la batteria su una superficie piana e stabile.
- Evitare che riceva la luce diretta del sole.
- Tenere lontano dalla portata di bambini o animali.
- Tenere al riparo da pioggia o umidità.
- Conservare in luogo ventilato e asciutto.
- Conservare a una temperatura compresa tra i 15 e i 25 °C.
- Non utilizzare la batteria se il livello di carica è inferiore al 10%. Al di sotto di tale livello, la durata delle celle potrebbe essere compromessa.

⚠ Qualsiasi operazione non autorizzata effettuata sui componenti dell'impianto elettrico può causare gravi incidenti e costituirà inoltre motivo di annullamento della garanzia.

AVVERTENZE SULL'USO DELLE BATTERIE

Un utilizzo improprio delle batterie può causare danni e gravi incidenti. Per evitare che si verifichino, seguire queste indicazioni:

- Utilizzare sempre il caricabatterie originale.
- Non lasciare la batteria in prossimità di fonti di calore.
- Non scaldare la batteria, né gettarla nel fuoco.

- Evitare che i collegamenti della batteria entrino in contatto con oggetti metallici.
- Non immergere la batteria in acqua ed evitare schizzi e umidità.
- Non colpire né perforare la batteria.
- In caso di fuoriuscita del liquido, evitare che entri in contatto con mani e occhi.
- Non utilizzare la batteria se presenta danni all'esterno.
- Pulire la batteria esclusivamente con un panno asciutto o umido.

CONDIZIONI NON APPROPRIATE DI CARICA E SCARICA E SOLUZIONI

Gli ambienti caldi e freddi descritti a seguire possono causare l'attivazione della modalità Stand-By della carica o la sospensione della stessa senza ricarica completa della batteria.

- **Modalità di sospensione di scarica in inverno o DUT (Discharge Under Temperature):** Il ciclo di scarica della batteria entrerà in modalità di sospensione qualora la temperatura sia inferiore a -20 °C, impedendo il funzionamento del sistema di pedalata assistita e proteggendo la batteria. In questo caso, tale modalità di sospensione si disattiva automaticamente al superamento di -20 °C da parte della batteria.
- **Modalità di sospensione della carica in inverno o CUT (Charge Under Temperature):** Il ciclo di carica della batteria entrerà in modalità di sospensione qualora la temperatura sia inferiore a 0 °C. Se la carica viene avviata e la temperatura scende al di sotto di tale livello a causa del raffreddamento notturno o per altri fattori, il ciclo di carica si arresterà ed entrerà in modalità sospensione per proteggere la batteria. In questi casi, tale modalità di sospensione si disattiva automaticamente quando la temperatura di carica supera gli 0 °C.
- **Interferenze con televisori/radio/computer** Caricare la batteria vicino a televisori, raggi o apparecchi simili può provocare elettrostaticità, sfarfallio delle immagini e altre interferenze. Qualora ciò si verificasse, ricaricare in un luogo lontano dal televisore o dalla radio (ad esempio, in un'altra stanza).

SMALTIMENTO

Le batterie agli ioni di litio sono riciclabili, ma possono causare danni ambientali se non vengono smaltite correttamente al termine della loro vita utile. Al termine della vita utile della batteria, seguire le seguenti indicazioni:

- Selezionare e riciclare ogni componente elettrico in un luogo predisposto alla gestione sostenibile del riciclo.
- Verificare e rispettare sempre le normative relative alle batterie vigenti nel proprio paese.

MOTORE

Il motore a corrente continua si trova nell'asse della pedaliera. Come tutti i componenti della bicicletta, la durata del motore dipende dal suo utilizzo. In condizioni normali, il motore può durare dai 10 ai 20 anni o fino a 100,000 km.

09 GARANZIA BH

BH BIKES si impegna a offrire biciclette durature e dotate dei migliori standard di qualità. Pertanto, in aggiunta alla garanzia legale applicabile a questi prodotti, BH BIKES offre un'estensione della garanzia e ulteriori condizioni di copertura. In questo paragrafo vengono descritte le diverse tipologie di garanzia e la procedura per accedere all'estensione di garanzia LifeTime Frame.

GARANZIA LEGALE

La garanzia legale copre l'acquirente originale da difetti di fabbrica e/o da difetti di conformità. Tale garanzia si applica sia ai telai sia ai componenti di BH BIKES. Il periodo di applicazione varia in base alla legislazione in vigore nel paese di acquisto e con decorrenza legale dalla data di acquisto. Durante tale periodo, il titolare della garanzia avrà diritto alla riparazione o alla sostituzione gratuita dei componenti con difetti di fabbricazione, inclusi i costi di trasporto o di viaggio e dei danni da essi causati. Per poter beneficiare della garanzia, è necessario soddisfare diverse condizioni:

- La presente garanzia non pregiudica i diritti del consumatore ai sensi della legge vigente in ciascun paese.
- L'inclusione di una bicicletta o di un pezzo difettoso nelle condizioni di garanzia è soggetta, in ultima analisi, alla decisione da parte del nostro Servizio Tecnico.
- La garanzia non copre in nessun caso la sostituzione di parti la cui usura derivi da un normale utilizzo della bicicletta.
- La garanzia non si applica, in nessun caso, a rotture o difetti risultanti da un uso negligente della bicicletta, dall'uso in competizioni, dal montaggio di accessori non originali o da manomissioni od operazioni di manutenzione improprie.
- La garanzia non si applica, in nessun caso, se non sono stati eseguiti la Verifica preliminare alla consegna e gli Intervalli di revisione corrispondenti inclusi nel presente documento, debitamente compilati e timbrati da un distributore BH autorizzato.
- Nel caso in cui la riparazione effettuata non sia soddisfacente e l'articolo non soddisfi le condizioni ottimali per l'uso previsto, il titolare della garanzia avrà diritto alla sostituzione dell'articolo acquistato o del componente difettoso, con un altro di caratteristiche identiche, oppure al rimborso del prezzo corrisposto per l'articolo o il componente deteriorato.
- Il periodo di garanzia sarà sospeso per la durata delle riparazioni e, in caso di sostituzione dell'articolo o del componente, verrà rinnovato per l'articolo sostituito.
- L'azione per ottenere l'adempimento delle disposizioni previste dalla garanzia si prescrive sei mesi dopo la fine del periodo di garanzia.
- Tutti le richieste devono essere presentate tramite un distributore autorizzato.
- Ambito territoriale: consultare il Manuale d'uso o visitare il sito [www. BHbikes.com](http://www.BHbikes.com)

Per conoscere tutte le condizioni di garanzia, visitare il seguente link:

https://www.bhbikes.com/es_INT/registro-garantia-vida-bh/registra-tu-bici-garantia-de-por-vida

GARANZIA LIFETIME FRAME

BH Bikes fornisce all'acquirente originale, tramite i propri punti vendita autorizzati, una polizza commerciale per eventuali difetti di fabbricazione dei telai per un periodo superiore a quello indicato nella garanzia legale del prodotto secondo le seguenti clausole:

1. **La garanzia LIFETIME si applica unicamente ai telai e alle biciclette BH commercializzate tramite i punti vendita autorizzati da BHBIKES EUROPE S.L.**
 - È necessario che l'acquirente abbia effettuato la registrazione online della garanzia LIFETIME, inserendo tutti i dati correttamente, entro 30 giorni di calendario dalla data di acquisto, corrispondente alla fattura emessa dal punto vendita autorizzato.
 - Tale garanzia non è trasferibile a successivi acquirenti e viene annullata al momento della vendita della bicicletta a terzi. Per acquirente originale si intende chi registra la garanzia al momento dell'acquisto e la garanzia non è trasferibile a persone diverse dall'acquirente originale.
 - La manutenzione della bicicletta deve essere obbligatoriamente effettuata presso un centro autorizzato da BHBIKES EUROPE e seguendo le indicazioni presenti nel manuale d'uso.
2. **La garanzia LIFETIME non copre in alcun caso quanto indicato a seguire.**
 - I forcelloni posteriori dei modelli a doppia sospensione, la forcella, le biciclette per bambini, difetti e/o usure con scolorimento della vernice originale o corrosione causata da deterioramento naturale.
 - Difetti o rotture derivanti da incidenti o da un uso improprio e/o negligente della bicicletta.
 - In caso di montaggio di componenti o accessori non previsti o non compatibili con l'uso per cui la bicicletta è stata progettata.
 - Difetti determinati da un uso improprio.
 - Graffi, scolorimenti o macchie derivate dall'uso di liquidi abrasivi, elementi taglienti, morsetti e/o dall'esposizione continua al sole o ad altri elementi climatici.
 - Difetti causati dalla normale usura della bicicletta, compresi quelli causati dal logorio dei materiali. I danni da logorio indicano che il telaio è stato danneggiato dal normale utilizzo ed è responsabilità del ciclista ispezionare periodicamente la bicicletta.
 - Uso e/o manutenzione impropri del prodotto (leggere attentamente le raccomandazioni per l'uso e la pulizia).
 - Telai che sono stati utilizzati in competizioni, dimostrazioni o a noleggio.

Leggere le condizioni di garanzia complete all'indirizzo:

https://www.bhbikes.com/es_INT/registro-garantia-vida-bh/registra-tu-bici-garantia-de-por-vida

ESTENSIONE DELLA GARANZIA FINO A 5 ANNI PER I MOTORI BH

L'attivazione dell'estensione di garanzia LIFETIME FRAME attiverà automaticamente un'estensione della garanzia di 5 anni sui motori BH. BH Bikes fornisce all'acquirente originario, tramite i propri punti vendita autorizzati, una polizza commerciale per eventuali difetti di fabbricazione del motore BH, per un periodo superiore a quello indicato nella garanzia legale del prodotto, secondo le seguenti clausole:

- L'estensione di garanzia Motor BH si applica solo ai motori BH assemblati nelle biciclette BH e commercializzati attraverso i punti vendita autorizzati da BHBIKES EUROPE S.L.**
 - È necessario che l'acquirente abbia effettuato la registrazione online della garanzia, inserendo tutti i dati correttamente, entro 30 giorni di calendario dalla data di acquisto, corrispondente alla fattura emessa dal punto vendita autorizzato, nella quale deve essere indicato il numero di serie della bicicletta.
 - Tale garanzia non è trasferibile a successivi acquirenti e viene annullata al momento della vendita della bicicletta a terzi. Quale acquirente originale si intende la persona che effettua la registrazione della garanzia al momento dell'acquisto, non essendo possibile trasferire la garanzia commerciale a persone diverse dall'acquirente originale.
 - La manutenzione della bicicletta deve essere effettuata in un centro autorizzato da BHBIKES, seguendo le indicazioni del manuale d'uso.
- L'estensione di garanzia Motor BH non copre in alcun caso le seguenti situazioni.**
 - Scolorimento della vernice e del colore originali o corrosione causata dal deterioramento naturale.
 - Difetti o rotture derivanti da incidenti o da un uso improprio e/o negligente della bicicletta.
 - Nel caso di montaggio di componenti o accessori non previsti o non compatibili con l'uso per cui la bicicletta è stata progettata, nonché la manomissione e/o l'eliminazione della limitazione del motore.
 - Difetti determinati da un uso improprio.
 - Graffi, scolorimenti o macchie derivate dall'uso di liquidi abrasivi, elementi taglienti, morsetti e/o dall'esposizione continua al sole o ad altri elementi climatici.
 - Uso e/o manutenzione impropri del prodotto (leggere attentamente le raccomandazioni per l'uso e la pulizia).
 - Motori che siano stati utilizzati in competizioni, dimostrazioni o a noleggio.
 - Motori assemblati in bici della famiglia MONTY.

Leggere le condizioni di garanzia complete all'indirizzo:

https://www.bhbikes.com/es_INT/registro-garantia-vida-bh/registra-tu-bici-garantia-de-por-vida

ESTENSIONE DELLA GARANZIA PER LE BATTERIE BH

Con l'impegno costante per migliorare di giorno in giorno la nostra assistenza clienti, BH offre le migliori condizioni di garanzia, con la possibilità di ottenere un'estensione della garanzia della gamma di E-Bikes di uno o due anni aggiuntivi. BH Bikes fornisce all'acquirente originale, tramite i propri punti vendita autorizzati, una polizza commerciale per eventuali difetti di fabbricazione della batteria BH, per un periodo superiore a quello indicato nella garanzia legale del prodotto secondo le seguenti clausole:

- L'estensione di garanzia della batteria BH si applica solo alle batterie BH assemblate nelle biciclette BH e commercializzate tramite i punti vendita autorizzati da BHBIKES EUROPE S.L.:**
 - L'acquirente deve aver effettuato la registrazione in garanzia tramite mezzi online, avendo avuto cura di compilare debitamente le informazioni, entro un periodo di 30 giorni di calendario dalla data di acquisto, a fronte della fattura emessa dal punto vendita autorizzato, nella quale deve essere indicato il numero di serie della bicicletta.
 - Tale garanzia non è trasferibile a successivi acquirenti e viene annullata al momento della vendita della bicicletta a terzi. Quale acquirente originale si intende la persona che effettua la registrazione della garanzia al momento dell'acquisto, non essendo possibile trasferire la garanzia commerciale a persone diverse dall'acquirente originale.
 - La manutenzione della bicicletta deve essere effettuata in un centro autorizzato da BHBIKES, seguendo le indicazioni del manuale d'uso.
- L'estensione di garanzia batteria di BH non copre in alcun caso quanto segue:**
 - Scolorimento della vernice e del colore originali o corrosione causata dal deterioramento naturale.
 - Difetti o rotture derivanti da incidenti o da un uso improprio e/o negligente della bicicletta.
 - Deterioramento o degrado naturale dovuto a invecchiamento della stessa, anche senza alcun utilizzo. Deterioramento dopo 500 cicli completi di carica e scarica se inferiore al 30% della capacità nominale (leggere attentamente le raccomandazioni del manuale d'uso).
 - Quando vengono montati componenti o accessori non previsti o non compatibili con l'uso per cui la bicicletta è stata progettata.
 - Difetti determinati da un uso improprio.
 - Graffi, scolorimenti o macchie derivate dall'uso di liquidi abrasivi, elementi taglienti, morsetti e/o dall'esposizione continua al sole o ad altri elementi climatici.
 - Uso e/o manutenzione impropri del prodotto (leggere attentamente le raccomandazioni per l'uso e la pulizia).
 - Batterie che sono state utilizzate in competizioni, dimostrazioni o a noleggio.
 - Batterie ausiliarie (Extender).

Leggere le condizioni di garanzia complete all'indirizzo:

https://www.bhbikes.com/es_INT/registro-garantia-vida-bh/extension-garantia-bateria

REGISTRAZIONE DELLE ESTENSIONI DI GARANZIA

Per avere diritto alle estensioni di garanzia di BH BIKES è necessario registrare la bicicletta entro 30 giorni dalla data di acquisto. A seguire si descrive la procedura per attivare le estensioni di garanzia:

- **GARANZIA LIFETIME FRAME + 5 ANNI DI GARANZIA SUI MOTORI BH**

La registrazione dell'estensione della garanzia LIFETIME FRAME deve essere effettuata online sul sito di BH BIKES:

https://www.bhbikes.com/es_INT/registro-garantia-vida-bh/registra-tu-bici-garantia-de-por-vida

Il seguente video spiega i passaggi da seguire per la registrazione online:

<https://youtu.be/47aLVgUI248>



- **ESTENSIONE DELLA GARANZIA PER LE BATTERIE BH**

La registrazione dell'estensione della garanzia per le batterie BH deve essere effettuata online nel sito di BH BIKES:

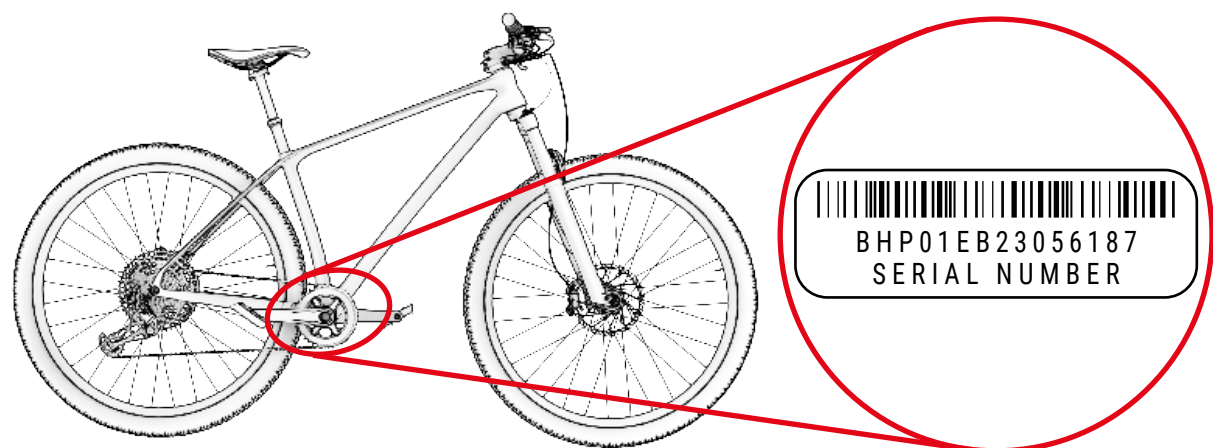
https://www.bhbikes.com/es_INT/registro-garantia-vida-bh/extension-garantia-bateria

Il seguente video spiega i passaggi da seguire per la registrazione online:

<https://youtu.be/sINzdFBygMM>



⚠ Il numero di serie necessario per effettuare la registrazione si trova sempre nella parte inferiore della bicicletta, sotto la pedaliera:



GARANZIA DEI COMPONENTI DEL SISTEMA DI ASSISTENZA ELETTRICA

Al pari dei telai o dei componenti BH BIKES, tutti i componenti elettrici esclusivi di BH sono coperti da garanzia legale (i motori BH offrono un'estensione di garanzia di 5 anni tramite l'attivazione della garanzia LIFETIME FRAME). Il periodo di applicazione varia in base alla legislazione in vigore nel paese di acquisto e con decorrenza legale dalla data di acquisto.

Durante tale periodo, il titolare della garanzia avrà diritto alla riparazione o alla sostituzione gratuita dei difetti originari, inclusi i costi di trasporto o di viaggio e dei danni da essi causati. Le condizioni corrispondono a quelle descritte nel paragrafo "Garanzia legale" e sono consultabili integralmente all'indirizzo:

<https://www.bhbikes.com/manuals>

In nessun caso la garanzia coprirà l'usura e l'invecchiamento naturale delle batterie dovuti a uso, carica e conservazione. Inoltre, per poter usufruire della garanzia dei componenti di terze parti, è necessario mettersi in contatto con tali aziende.

PROCEDURA DI PRESENTAZIONE DI RICHIESTE DI GARANZIA

Tutte le richieste ai sensi della presente garanzia devono essere inoltrate tramite un distributore autorizzato BH. Tale distributore effettuerà l'analisi iniziale per rilevare la portata ed effettuare la diagnosi dell'intervento. Lo stesso distributore informerà e gestirà direttamente la richiesta con BH. Una volta che BH avrà stabilito le azioni correttive necessarie, sarà il distributore a trasmettere tali informazioni al cliente.

È consigliabile inoltrare la richiesta tramite il distributore autorizzato presso il quale è stato effettuato l'acquisto. Qualora ciò non fosse possibile, il cliente può contattarci per aiutarlo a trovare un distributore autorizzato nella sua zona:

https://www.bhbikes.com/es_INT/quienes-somos/contacto

CONDIZIONI DI ESCLUSIONE DELLA GARANZIA PER I COMPONENTI ELETTRICI

La batteria e i componenti elettrici di BH sono coperti dalla garanzia legale, a condizione che vengano rispettati i seguenti requisiti:

- Non smontare né modificare nessuna parte dei componenti elettrici.
- La durata varia in funzione delle condizioni di utilizzo, della carica e della conservazione.
- Mantenere sempre la batteria carica. In caso contrario, la batteria potrebbe deteriorarsi più rapidamente del normale.

EU Declaration of Conformity

The manufacturer: BH BIKES EUROPE, SL
c/ Perretagana 10,
01015 Vitoria, Spain

Hereby declares that the following products:

Product description:  Cycles –Electrically power assisted cycles –EPAC Bicycles

Models designation:

iLYNX+ ENDURO 9.9, iLYNX+ ENDURO 9.8, iLYNX+ ENDURO 9.7, iLYNX+ SL ENDURO 9.6, iLYNX+ SL ENDURO 9.5, iLYNX+ SL ENDURO 9.4, iLYNX+ TRAIL 8.9, iLYNX+ TRAIL 8.8, iLYNX+ TRAIL 8.7, iLYNX+ SL TRAIL 0.0, iLYNX+ SL TRAIL 8.6, iLYNX+ SL TRAIL 8.5, iLYNX+ SL TRAIL 8.4.

ATOMe LYNX PRO 8.2, ATOMe LYNX 8.0.

iLYNX TRAIL CARBON 8.9, iLYNX TRAIL CARBON 8.8, iLYNX TRAIL CARBON 8.7.

iLYNX TRAIL 8.2, iLYNX TRAIL 8.1, iLYNX TRAIL 8.0.

iLYNX RACE 7.9, iLYNX RACE 7.8, iLYNX RACE 7.7.

iAEROLIGHT 1.9, iAEROLIGHT 1.8, iAEROLIGHT 1.7.

iRS1 CARBON 1.6, iRS1 CARBON 1.5, iRS1 CARBON 1.4, iRS1 1.2.

iGRAVELX CARBON 2.9, iGRAVELX CARBON 2.8, iGRAVELX CARBON 2.7, iGRAVELX 2.4, iGRAVELX 2.2.

ATOMe PRO, ATOMe JET PRO, ATOMe CROSS PRO, ATOMe SUV PRO-SE, ATOMe SUV PRO-S, ATOMe SUV PRO, ATOMe DIAMOND WAVE PRO, ATOMe CITY WAVE PRO.

CORE PRO, CORE 29, CORE JET PRO, CORE CROSS PRO, CORE JET, CORE CROSS, CORE CITY WAVE, CORE STREET.

ATOM LYNX PRO 8.2, ATOM LYNX 8.1, ATOM LYNX 8.0, ATOM PRO, ATOM 29, ATOM JET PRO, ATOM CROSS PRO, ATOM JET, ATOM CROSS, ATOM SUV PRO, ATOM DIAMOND WAVE PRO, ATOM CITY WAVE PRO, ATOM CITY WAVE, ATOM CITY, ATOM STREET.

ATOMX LYNX 9.9, ATOMX LYNX 9.8, ATOMX LYNX 9.7, ATOMX LYNX 8.7.

ATOMX LYNX 9.2, ATOMX LYNX 9.0, ATOMX LYNX 8.4, ATOMX LYNX 8.2, ATOMX CROSS

Year of manufacture: 2024 and 2025

Comply with all of the relevant requirements of the Machinery Directive (2006/42/EC).
Comply with Low Voltage Directive (LVD) 2014/35/EU
Comply with all of the relevant requirements of RD 339/2014, de 9 de Mayo.

Furthermore, the machine complies with all of the requirements of the Electromagnetic Compatibility Directive 2014/30/EU.

The production control is assured by our Quality Management System, which fulfills the requirements of the standard ISO 9001

The following harmonized standards have been applied:
DIN EN 15194 Cycles – Electrically power assisted cycles – EPAC bicycles;
DIN ISO 4210-1/2/3/4/5/6/7/8/9 Safety requirements for bicycles

Technical documentation filed at:
BH BIKES EUROPE, SL
c/ Perretagana 10,
01015 Vitoria, Spain


Prepared and reviewed by the BH Quality Department (Headquarters)

Declaration of Conformity

The manufacturer:

BH BIKES EUROPE, SL
c/ Perretagana 10,
01015 Vitoria, Spain

Hereby declares that the following products:

Product description:  Bicycles
Models designation:

MOUNTAIN BICYCLES:

LYNX TRAIL 9.9, LYNX TRAIL 9.5, LYNX TRAIL 9.0, LYNX RACE 9.9, LYNX RACE 9.5, LYNX RACE 9.2, LYNX RACE 9.0, LYNX RACE 8.5, LYNX RACE 8.0, LYNX RACE 7.5, LYNX RACE 7.0, LYNX RACE 6.5, LYNX RACE 6.0, LYNX RACE 4.0, LYNX RACE 3.0, ULTIMATE SLS 9.9, ULTIMATE SLS 9.5, ULTIMATE SLS 9.2, ULTIMATE SLS 9.0, ULTIMATE SLS 8.5, ULTIMATE SLS 8.0, ULTIMATE 9.5, ULTIMATE 9.0, ULTIMATE 8.5, ULTIMATE 7.7, ULTIMATE 7.5, ULTIMATE 7.0, ULTIMATE 6.5, ULTIMATE 6.0, EXPERT 5.5, EXPERT 5.0, EXPERT 4.5, EXPERT 4.0, SPIKE 3.0, SPIKE 2.5, SPIKE 2.0, SPIKE 1.0.

RACING BICYCLES:

ULTRALIGHT 9.0, ULTRALIGHT 8.0, ULTRALIGHT 7.0, ULTRALIGHT 6.0, AEROLIGHT 9.0, AEROLIGHT 8.0, AEROLIGHT 7.0, AEROLIGHT 6.0, RS1 5.5, RS1 5.0, RS1 4.5, RS1 4.0, RS1 3.5, SL1 4.0, SL1 3.5, SL1 3.0, QUARTZ 1.5, QUARTZ 1.0, AEROTT 8.0, AEROTT 7.0, AEROTT 6.0, GRAVELX CARBON 6.5R, GRAVELX CARBON 6.0AT, GRAVELX CARBON 5.5R, GRAVELX CARBON 5.0AT, GRAVELX CARBON 4.5R, GRAVELX CARBON 4.0AT, GRAVELX CARBON 3.5R, GRAVELX CARBON 3.0AT, GRAVELX 2.5, GRAVELX 2.0, GRAVELX 1.0, RX TEAM 5.0, RX TEAM 4.0, RX TEAM 3.0

CITY AND TREKKING BICYCLES:

OSFORD, OSFORD JET, OSFORD JET LITE, OSFORD JET PRO, OSFORD LITE, OSFORD PRO, SILVERTIP, SILVERTIP JET, SILVERTIP JET LITE, SILVERTIP JET PRO, SILVERTIP LITE, SILVERTIP PRO.

YOUNG CHILDREN AND YOUNG ADULTS BICYCLES:

EXPERT 26" DISC, EXPERT JUNIOR 14", EXPEPTE JUNIOR 16", EXPERT JUNIOR 18", EXPERT JUNIOR 20", EXPERT JUNIOR 20" PRO, EXPERT JUNIOR 20" SUS, EXPERT JUNIOR 24", EXPERT JUNIOR 24" DISC, EXPERT JUNIOR 24" PRO, EXPERT JUNIOR 26", EXPERT JUNIOR 26" PRO.

Year of manufacture: 2024 and 2025

Comply with all of the relevant requirements of RD 339/2014, de 9 de Mayo.

The production control is assured by our Quality Management System, which fulfills the requirements of the standard ISO 9001

The following harmonized standards have been applied:

ISO 4210-1/2/3/4/5/8/7/8/9 – Safety requirements for bicycles
ISO 8098 Safety requirements for bicycles for young children
EN 16054 BMX bicycles. Safety requirements and test methods

Technical documentation filed at:

BH BIKES EUROPE, SL
C/ Perretagana 10,
01015 Vitoria, Spain

Prepared and reviewed by the BH Quality Department (Headquarters)



www.bhbikes.com

