



CONTENUTI

01 INTRODUZIONE	3
SIMBOLI	3
02 GARANZIA BH	4
GARANZIA LIFETIME DEI TELAI.....	4
REGISTRAZIONE DELLA GARANZIA LIFETIME FRAME.....	5
PRESENTAZIONE DI UNA RICHIESTA DI GARANZIA.....	5
03 MANUTENZIONE	5
ISPEZIONARE LA BICICLETTA PRIMA DELL'USO.....	5
MANTENERE LA BICICLETTA PULITA.....	6
MANTENERE LA TRASMISSIONE SEMPRE LUBRIFICATA.....	6
PARTE MANUTENZIONE.....	6
RICAMBI.....	7
DOPO UNA CADUTA, UN COLPO O UN IMPATTO.....	7
04 AVVERTENZE SULL'USO	8
DIMENSIONE MASSIMA DEL PNEUMATICO.....	8
LUNGHEZZA MINIMA E MASSIMA DI INSERIMENTO DEL POSTO SEDILE.....	8
LUNGHEZZA MASSIMA DELLA FORCELLA (DA ASSE A CORONA).....	8
NUMERO MASSIMO DI DISTANZIALI DI STERZO.....	8
POSIZIONE DEL MANDRINO ALL'INTERNO DEL TUBO DELLA FORCELLA.....	8
USO DESIGNATO.....	8
05 MISURE E DIMENSIONI	8
06 SPECIFICHE TECNICHE	9
07 MONTAGGIO E RICAMBI	10
DIMENSIONI DEL TUBO DI STERZO.....	10
GRUPPO SERIE STERZO.....	10
MANUBRIO INTEGRATO EVO SL.....	11
CABLAGGIO DEGLI ELEMENTI DEL MANUBRIO.....	11
MONTAGGIO DELL'ASSALE ANTERIORE.....	12
FORCELLINO.....	12
MONTAGGIO BLOCCO INCORPORATO DEL REGGISSELLA.....	12
STAFFA DEL DERAGLIATORE.....	13
LUCE POSTERIORE.....	13
CASSETTA DEGLI ATTREZZI.....	14
PORTABORACCIA.....	14
MONTAGGIO DELLO SHIMANO D12 NELLA SCATOLA DEL MOVIMENTO CENTRALE.....	15
MONTAGGIO DELLO SHIMANO D12 SUL REGGISSELLA.....	16
CABLAGGIO DELLE PARTI MECCANICHE.....	17
08 DICHIARAZIONE DI CONFORMITÀ	18

09 AIUTO E RISORSE AGGIUNTIVE	18
--	----

01 INTRODUZIONE

Questo manuale d'uso contiene informazioni importanti per un uso e una manutenzione corretti della bicicletta. In particolare, questo documento contiene informazioni specifiche sulla **ULTRALIGHT (LR906 / LR806 / LR706 / LR606)**. Leggere attentamente l'intero manuale. I manuali d'uso di tutti i modelli BH possono essere consultati sul sito web al seguente indirizzo:

<https://www.bhbikes.com/manuals>

Tenere presente che i manuali sul sito web di BH BIKES vengono aggiornati regolarmente. Assicurarsi di aver scaricato l'ultima versione dal sito web. È possibile verificare la versione in prima pagina.

Questo documento contiene informazioni aggiuntive rispetto al manuale d'uso generale, disponibile all'indirizzo:


https://www.bhbikes.com/es_INT/quienes-somos/manuales-descargas


È possibile verificare le caratteristiche, le raccomandazioni e le garanzie dei componenti di terze parti sui rispettivi siti web ufficiali.


SIMBOLI

Questo documento contiene diverse icone che si riferiscono ad avvertenze per l'uso, la manutenzione e il montaggio. Leggere attentamente il significato di ciascuna di esse per evitare che vengano utilizzate in modo improprio o che si verifichino situazioni pericolose che potrebbero causare gravi lesioni personali o incidenti mortali.


SICUREZZA

 **PERICOLO:** si riferisce a una situazione di pericolo che, se non viene evitata, può causare gravi lesioni o addirittura un incidente mortale.

 **AVVERTENZA:** si riferisce a una situazione di pericolo che, se non evitata, potrebbe causare gravi lesioni o addirittura un incidente mortale.

 **ATTENZIONE:** si riferisce a una situazione di pericolo che, se non evitata, può provocare lesioni lievi o moderate.

 **RISCHIO DI SCOSSA ELETTRICA:** si riferisce a una situazione di pericolo che, se non evitata, può causare gravi lesioni dovute a scosse elettriche o addirittura la morte.

 **RISCHIO DI CORTO CIRCUITO:** si riferisce a una situazione di pericolo che, se non evitata, potrebbe causare cortocircuiti nei componenti elettrici. I cortocircuiti possono causare danni ai componenti elettrici e incendi.

STRUMENTI



CHIAVE PIATTA



CHIAVE ESAGONALE



CHIAVE TORX



CACCIAVITE A CROCE



10Nm

COPPIA DI SERRAGGIO: su un lato di ciascun simbolo dell'utensile, la coppia di serraggio sarà indicata in newton metri.

TIPO DI COMPOSTO ASSEMBLAGGIO



OLIO: lubrificazione leggera per elementi come catene e cavi.



GRASSO: grasso di montaggio.



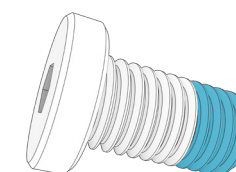
PASTA DI CARBONIO: pasta di montaggio utilizzata per aumentare l'attrito degli elementi in carbonio.



ADESIVO: utilizzare un frenafili di media resistenza.



L'adesivo viene utilizzato per fissare i bulloni e assicurarsi che non si allentino a causa delle vibrazioni durante l'uso della bicicletta. Aggiungete sempre una goccia di frenafili sulla punta della filettatura della vite. Non applicare mai più di una goccia intorno alla filettatura, perché in questo modo sarà molto difficile rimuovere il bullone.



02 GARANZIA BH

BH BIKES si impegna a offrire biciclette di lunga durata, nel rispetto dei più elevati standard di qualità. Per questo motivo, oltre alla garanzia legale, BH BIKES offre una copertura e una garanzia aggiuntiva. Questa sezione definisce i diversi tipi di garanzia e la procedura da seguire per la registrazione della garanzia aggiuntiva "LifeTime Frame".

GARANZIA DI LEGGE

La garanzia di legge copre l'acquirente originale in caso di difetti di fabbricazione e/o non conformità. Questa garanzia si applica ai telai e ai componenti prodotti da BH BIKES. Il periodo di garanzia sarà stabilito in base alle leggi vigenti nel Paese in cui la bicicletta è stata acquistata e inizierà a decorrere dalla data di acquisto. Durante questo periodo, il titolare della garanzia avrà diritto alla riparazione o alla sostituzione gratuita di tutti i difetti di fabbricazione, compreso il rimborso delle spese di trasporto e di eventuali perdite causate da ciò. Per essere coperti dalla garanzia devono essere soddisfatte diverse condizioni:

- La presente garanzia non pregiudica i diritti applicabili al consumatore, secondo le leggi vigenti in ciascun Paese.
- Le biciclette o le parti difettose saranno coperte da garanzia su decisione del nostro Servizio Tecnico.
- La garanzia non comprende la sostituzione di parti soggette a usura e derivanti dal normale utilizzo della bicicletta.
- La garanzia non copre i difetti o le rotture dovuti all'uso improprio della bicicletta, all'uso per le competizioni, al montaggio di accessori non originali o alla manipolazione impropria e agli interventi di manutenzione non corretti.
- La garanzia non è valida se l'ispezione prima della consegna e i relativi intervalli di ispezione inclusi in questo documento non sono stati eseguiti, osservati, documentati come richiesto e timbrati da un rivenditore autorizzato BH.
- Nel caso in cui la riparazione non sia soddisfacente e non garantisca il rispetto delle condizioni ottimali in base all'uso previsto, il titolare della garanzia avrà il diritto di richiedere la sostituzione dell'articolo acquistato o del pezzo difettoso con uno di caratteristiche identiche, oppure di ricevere il rimborso dell'importo pagato per l'articolo o il pezzo danneggiato.
- Il periodo di garanzia sarà interrotto durante le riparazioni o, in caso di articoli o componenti sostituiti, sarà rinnovato.
- Qualsiasi reclamo contro questa garanzia scadrà sei mesi dopo la fine del periodo di validità della garanzia.
- Tutti i reclami in garanzia devono essere trattati da un rivenditore autorizzato.
- Ambito geografico: fare riferimento al Manuale d'uso o a [www. BHBikes.com](http://www.bhbikes.com)

Visitate il seguente link per leggere i termini e le condizioni:

https://www.bhbikes.com/es_INT/registro-garantia-vida-bh/registra-tu-bici-garantia-de-por-vida

GARANZIA LIFETIME DEI TELAI

Attraverso i suoi negozi autorizzati, BH Bikes fornisce all'acquirente originale una polizza commerciale per la copertura di eventuali difetti di fabbricazione dei telai per un periodo superiore a quello previsto dalla garanzia legale del prodotto, in base alle seguenti clausole:

1. **La garanzia LIFETIME si applica esclusivamente ai telai e alle biciclette BH venduti attraverso i negozi autorizzati da BHBIKES EUROPE S. L. L'acquirente deve registrare online le informazioni debitamente compilate, entro 30 giorni di calendario dalla data di acquisto, come risulta dalla fattura emessa.L.**
 - L'acquirente deve registrare la garanzia LIFETIME online, con le informazioni debitamente compilate, entro 30 giorni di calendario dalla data di acquisto, come appare sulla fattura emessa dal negozio autorizzato.
 - Questa garanzia non può essere trasferita ad acquirenti successivi e si annulla quando la bicicletta viene venduta a terzi. Per acquirente originale si intende la persona fisica che registra la garanzia al momento dell'acquisto; la garanzia commerciale non può essere trasferita a terzi che non siano l'acquirente originale.
 - È obbligatorio far revisionare la bicicletta in un centro autorizzato da BHBIKES EUROPE e secondo le istruzioni del manuale d'uso.
2. **La garanzia LIFETIME non copre:**
 - I forcelloni posteriori dei modelli a doppia sospensione, le forcelle, le biciclette per bambini, i difetti e/o lo sbiadimento della vernice originale o la ruggine causata dal deterioramento naturale.
 - Difetti o rotture derivanti da incidenti o da un uso improprio e/o negligente della bicicletta.
 - Quando sono stati installati componenti o accessori non destinati o non compatibili con l'uso per cui la bicicletta è stata progettata.
 - Difetti derivanti da un uso improprio.
 - Graffi, scolorimenti o macchie causati dall'uso di liquidi abrasivi, oggetti appuntiti, morsetti e/o dall'esposizione prolungata alla luce del sole o ad altre condizioni atmosferiche.
 - Difetti causati dalla normale usura della bicicletta, compresi quelli dovuti alla fatica del materiale. I danni da fatica sono un segno che il telaio è stato danneggiato dal normale utilizzo, pertanto è responsabilità dell'utente ispezionare regolarmente la bicicletta.
 - Uso e/o manutenzione impropri del prodotto (leggere attentamente le raccomandazioni per l'uso e la pulizia).
 - Telai che sono stati utilizzati in competizioni, dimostrazioni o come noleggio.

Leggere i termini e le condizioni completi su:

https://www.bhbikes.com/es_INT/registro-garantia-vida-bh/registra-tu-bici-garantia-de-por-vida

REGISTRAZIONE DELLA GARANZIA LIFETIME FRAME

Per usufruire della garanzia estesa BH BIKES, è necessario registrare la bicicletta entro 30 giorni dall'acquisto. Per attivare la garanzia estesa LIFETIME FRAME, procedere come segue:

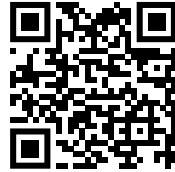
• LIFETIME FRAME WARRANTY

Per usufruire della garanzia estesa LIFETIME FRAME, è necessario registrare la bicicletta sul sito web di BH BIKES:

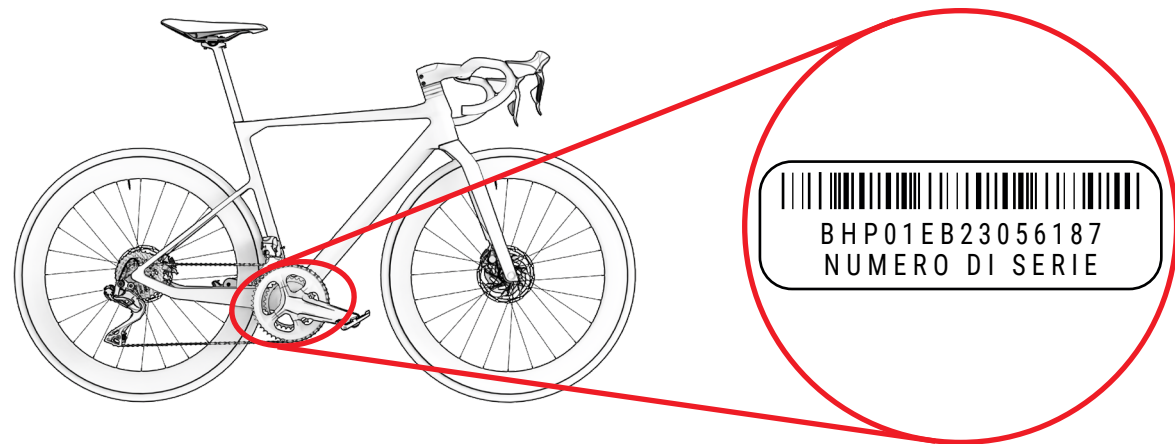
https://www.bhbikes.com/es_INT/registro-garantia-vida-bh/registra-tu-bici-garantia-de-por-vida

Guardare questo video per scoprire cosa è necessario fare:

<https://youtu.be/47aLVgUI248>



- ⚠ Il numero di serie necessario per la registrazione della bicicletta si trova sulla parte inferiore della bicicletta, sul tubo sella, sopra il movimento centrale:



PRESENTAZIONE DI UNA RICHIESTA DI GARANZIA

Tutte le richieste di garanzia devono essere inoltrate tramite un rivenditore ufficiale BH. Il rivenditore analizzerà il reclamo per identificarne la portata ed eseguire una valutazione preliminare dell'incidente. Il rivenditore presenterà ed elaborerà il reclamo direttamente con BH. Una volta che BH avrà definito le misure correttive necessarie, il rivenditore invierà queste informazioni al cliente.

Tutti i reclami devono essere elaborati dal rivenditore ufficiale presso il quale è stata acquistata la bicicletta. Se ciò non è possibile, contattateci direttamente. Vi aiuteremo a trovare un rivenditore autorizzato vicino a voi:

https://www.bhbikes.com/es_INT/quienes-somos/contacto

03 MANUTENZIONE

Questo manuale d'uso contiene informazioni importanti per **ULTRALIGHT (LR906 / LR806 / LR706 / LR606)**. Leggere attentamente l'intero manuale. I manuali d'uso di tutti i modelli BH possono essere consultati sul sito web al seguente indirizzo:

<https://www.bhbikes.com/manuals>

Questo documento contiene informazioni aggiuntive rispetto al manuale d'uso generale, disponibile all'indirizzo:

<https://www.bhbikes.com/manuals>

È possibile verificare le caratteristiche e le raccomandazioni dei componenti di terze parti sui rispettivi siti web ufficiali.

ISPEZIONARE LA BICICLETTA PRIMA DELL'USO

Le biciclette vengono ispezionate più volte durante il processo di produzione e poi presso l'officina BH durante il controllo finale. Dato che il funzionamento della bicicletta può essere compromesso durante il trasporto o che terzi possono averla modificata prima della vendita, prima di ogni viaggio è necessario controllare quanto segue:

- **TELAIO:** assenza di crepe, danni o rumori strani.
- **CATENA:** deve essere lubrificata e il sistema di trasmissione non deve emettere rumori strani.
- **FRENI:** i freni devono funzionare correttamente. Quando ci si ferma, premere la leva del freno con sufficiente forza e verificare che non tocchi il manubrio.
- **PNEUMATICI:** la pressione deve essere corretta e non devono esserci tagli sul battistrada o sui lati. Controllare inoltre che il livello di usura non superi il livello massimo consigliato.
- **RUOTE:** le ruote devono girare liberamente per verificarne la rotazione. Controllate anche lo spazio tra la guarnizione del freno e il cerchio, nonché lo spazio tra il telaio e il pneumatico.
- **STERZO:** lo sterzo deve girare in modo fluido e senza rumori strani.
- **PUNTI DI ROTAZIONE DEL TELAIO:** quando il peso viene esercitato sulla bicicletta, la sospensione deve funzionare come previsto e senza rumori strani. Se non funziona correttamente o se c'è gioco tra le parti in movimento, potrebbe significare che le coppie di serraggio non sono corrette o che i cuscinetti sono usurati.
- **CUSCINETTI:** i cuscinetti devono funzionare correttamente e senza rumori strani. I cuscinetti sono soggetti a usura e devono essere sostituiti per evitare di danneggiare i componenti su cui sono installati.
- **IMPIANTO ELETTRICO:** se la bicicletta è dotata di impianto elettrico, verificarne il corretto funzionamento assicurandosi che la modalità di assistenza elettrica sia attiva e che tutte le parti funzionino correttamente (motore, display, cambio di modalità di assistenza e sensore di velocità). Se non è presente l'assistenza elettrica, verificare che tutti i collegamenti siano corretti e non presentino segni di danneggiamento.

⚠ Non utilizzate la bicicletta se non soddisfa uno di questi punti! Una bicicletta difettosa può causare gravi incidenti! In caso di dubbi o domande, rivolgersi all'officina BH più vicina!

⚠ Verificare che le coppie di serraggio corrispondano a quelle descritte nelle raccomandazioni dei manuali d'uso. La mancata osservanza di queste raccomandazioni può causare incidenti e persino la morte.

⚠ L'effetto del terreno e le forze esercitate sulla ruota sottopongono la bicicletta a molte sollecitazioni. Le varie parti sono soggette a fatica e usura a causa di questi carichi dinamici. Controllate la bicicletta a intervalli regolari per individuare segni di usura, graffi, parti piegate, usura delle finiture o formazione di crepe. Le parti possono guastarsi improvvisamente al termine della loro vita utile. Portare regolarmente la bicicletta presso un'officina autorizzata BH per far sostituire queste parti, se necessario.

MANTENERE LA BICICLETTA PULITA

Si consiglia di seguire queste misure di prevenzione di base per assicurarsi che la bicicletta sia in perfetto stato di funzionamento. La mancata osservanza di queste raccomandazioni può portare a un'usura prematura o addirittura a rotture in aree specifiche, come guarnizioni o parti mobili.

- Pulire la polvere e il fango con una spugna umida e un prodotto detergente delicato e neutro.
- Le parti in plastica devono essere lavate solo con acqua saponata.
- I pneumatici possono essere lavati con una spugna o una spazzola e acqua saponata.
- Dopo aver pulito la bicicletta, asciugarla strofinandola con forza con un panno liscio.
- Dopo ogni pulizia, lubrificare gli elementi della trasmissione.

⚠ La sporcizia può causare danni che possono provocare incidenti o addirittura la morte.

⚠ Non utilizzare mai idropultrici o pulitori a vapore.

MANTENERE LA TRASMISSIONE SEMPRE LUBRIFICATA

Dopo aver lavato la bicicletta, anche la lubrificazione della trasmissione a catena potrebbe essere stata lavata via. Se necessario, ispezionare e lubrificare le maglie della catena. Un eccesso di lubrificazione può attirare altra sporcizia, causando un'usura prematura e un funzionamento scorretto del sistema.

⚠ Non utilizzare mai idropultrici o pulitori a vapore.

PARTE MANUTENZIONE

La bicicletta richiede una manutenzione regolare e un numero minimo di ispezioni periodiche. La frequenza delle operazioni di manutenzione dipende dal tipo di veicolo (bici da tempo libero, da strada o mountain bike), nonché dalla frequenza e dalle condizioni di utilizzo.

CALENDARIO MANUTENZIONE PARTI

Parte	Azione necessaria	Prima di ogni uscita	Mensile	Annualmente
Illuminazione	Controllo del funzionamento.			
Pneumatici	Controllo della pressione.			
	Controllare l'altezza del profilo e dei fianchi.			
Freni (sul cerchio)	Controllare la corsa della leva, la resistenza delle guarnizioni e la posizione del cerchio.			
	Test dei freni da fermi.			
	Pulire le pastiglie dei freni.			
Cavi dei freni	Esame visivo.			
Freni (a disco)	Sostituire il liquido dei freni (liquido DOT).			
Forcella per sospensioni	Controllare i bulloni e la relativa coppia di serraggio.			
	Cambiare l'olio e lubrificare l'elastomero.			
Sella reggisella con sospensione	Manutenzione.			
	Controllo del gioco.			
Cerchi su freni a cerchio	Ispezione e sostituzione, se necessario, delle guarnizioni delle pareti.	Al più tardi dopo la seconda parte della guarnizione del freno.		
Asse del movimento centrale	Controllo del gioco.			
	Lubrificazione.			
Catena	Controllo e lubrificazione.			
	Controllo e sostituzione.	Dopo 800 km.		
Catene	Controllo e serraggio.			
Ruote / Raggi	Controllo della rotazione della ruota e della tensione dei raggi.			
Cuffia	Ispezione della cuffia.			
	Ri-lubrificazione.			
Superfici metalliche	Manutenzione.	Almeno una volta ogni sei mesi.		
Mozzi	Ispezione dei cuscinetti.			
	Ri-lubrificazione.			
Pedali	Ispezione dei cuscinetti.			
	Lubrificazione, pulizia del meccanismo di ancoraggio.			

Parte	Azione necessaria	Prima di ogni uscita	Mensile	Annualmente
Reggisella / Stelo	Controllo delle viti di fissaggio.			
Cambio / Deragliatore	Pulizia, lubrificazione.			
Meccanismo di sgancio rapido / Asse passante	Controllo dell'efficacia.			
Dadi e bulloni	Controllo e serraggio.			
Raggi	Controllo della tensione.			
Stelo / Reggisella	Smontaggio e applicazione di nuova pasta di montaggio.			
Circuito / Freni	Smontaggio e ingrassaggio.			
Componenti del sistema di assistenza elettrica	Controllo dei collegamenti.			
	Verifica dell'assenza di sporco.			

■ Non è necessario portare la bicicletta da un esperto se si è abili, esperti e si dispone degli strumenti adatti. Se si riscontrano problemi, applicare immediatamente le misure correttive. In caso di dubbi o domande, contattare BH.

■ Le operazioni sopra descritte devono essere eseguite solo da un esperto di riparazione di biciclette di fiducia.

RICAMBI

I ricambi originali devono essere utilizzati per garantire le prestazioni ottimali della bicicletta e la massima sicurezza. Il mancato utilizzo di ricambi originali può causare danni non coperti dalla garanzia.

I ricambi più comuni sono quelli soggetti a usura. I più comuni sono i pneumatici, le camere d'aria, le pastiglie dei freni, i freni a disco e le pastiglie dei freni, nonché i cerchioni, quando fanno parte del gruppo frenante, i fari, le luci di posizione, le batterie e gli accumulatori.

- **PNEUMATICI:** Sostituirli con un tipo di pneumatico equivalente. Controllare la marcatura sulla parte esterna del pneumatico (standard ETRTO). Tenete presente che l'uso di uno pneumatico con un diametro esterno maggiore di quello raccomandato può far sì che la punta del piede tocchi la ruota anteriore o la protezione della ruota posteriore quando il manubrio gira. Il ciclista potrebbe perdere il controllo della bicicletta e subire un incidente con gravi conseguenze. Questo può accadere anche quando si sostituisce la catena dei pedali con una più lunga.
- **TUBI INTERNI:** Sostituirli con un tipo di camera d'aria adatto, in base al tipo di pneumatico. Fare riferimento alle informazioni riportate all'esterno della camera d'aria (standard ETRTO).
- **FRENI A DISCO E PATTINI FRENO:** Seguire le istruzioni fornite dal produttore.
- **FARI E LUCI DI POSIZIONE:** Sostituire la lampadina con una dello stesso tipo. Controllare l'indicazione sull'area metallica.

- **CATENA, PIGNONE E ANELLI DELLA CATENA:** Seguire le istruzioni fornite dal produttore.
- **BATTERIE E ACCUMULATORI:** Sostituirli con altri dello stesso tipo. Controllare l'indicazione sull'area esterna.

⚠ Ricordare che il mancato utilizzo di parti originali può causare danni non coperti dalla garanzia.

DOPO UNA CADUTA, UN COLPO O UN IMPATTO

Se si subisce una caduta, un colpo o un impatto, assicurarsi innanzitutto di essere in grado di continuare a pedalare. Non utilizzate la bicicletta se siete feriti e chiedete assistenza medica, se necessario.

Se potete continuare a pedalare, controllate la bicicletta per assicurarvi che sia perfettamente funzionante:

- Controllate che le ruote siano ben fissate e che i cerchioni siano al centro del telaio e della forcella. Girare le ruote. Se non è possibile centrarle perché lo spazio è troppo ridotto, separare i freni dal cerchio in modo che possa muoversi liberamente.

⚠ In questo caso, tenete presente che l'efficacia della frenata sarà minore.

- Controllate se il manubrio o la parte anteriore del telaio sono attorcigliati o rotti. Controllare che l'anteriore sia ben saldo sulla forcella, tenendo la ruota anteriore saldamente tra le gambe e cercando di torcere il manubrio rispetto alla ruota anteriore.
- Controllare che la catena sia montata correttamente. Se la bicicletta è caduta sul lato della trasmissione, verificare che questa funzioni correttamente. Chiedere aiuto per mettere la bicicletta in sella e cambiare le marce. Quando la catena si trova sul pignone più grande, controllare la distanza tra l'ingranaggio e i raggi. Se l'ingranaggio o la staffa sono piegati, la prima può rimanere bloccata sui raggi - Pericolo di caduta! L'ingranaggio, la ruota posteriore o il telaio potrebbero essere danneggiati. Controllare il deragliatore. Se si è spostato, la catena può staccarsi dall'ingranaggio. La trasmissione della bicicletta diventerà meno efficace (consultare anche la sezione "Trazione").
- Controllare la sella, il tubo superiore o la scatola del movimento centrale per verificare che non vi siano difetti.
- Sollevare leggermente la bicicletta e lasciarla cadere a terra. Se si avvertono rumori, ispezionare la bicicletta per verificare che non vi siano bulloni allentati.
- Ispezionare nuovamente l'intera bicicletta per verificare che non vi siano aree piegate, finiture usurate o crepe.
- Pedalare nuovamente con attenzione se non sono stati rilevati problemi durante l'ispezione. Non frenare o accelerare improvvisamente e non pedalare in salita. Se non siete sicuri, aspettate che un'auto vi venga a prendere invece di rischiare un incidente. Una volta a casa, è necessario ispezionare nuovamente la bicicletta con attenzione. Se avete ancora dei dubbi o delle domande, rivolgetevi all'officina BH più vicina!

⚠

Le parti in alluminio piegate non devono essere raddrizzate, cioè non devono essere riparate. Anche in seguito, il rischio di rottura è elevato, soprattutto per quanto riguarda forcella, manubrio, parte anteriore, catene e pedali. Sostituiteli per una maggiore sicurezza.

04 AVVERTENZE SULL'USO

DIMENSIONE MASSIMA DEL PNEUMATICO

Se si monta un pneumatico di dimensioni diverse sulla bicicletta, controllare e assicurarsi che ci siano almeno 6 mm tra il pneumatico e le altre parti del telaio e della forcella.

LUNGHEZZA MINIMA E MASSIMA DI INSERIMENTO DEL POSTO SEDILE

Il mancato rispetto delle dimensioni massime e minime di inserimento del reggisella indicate nel presente manuale può causare un effetto leva sul telaio. La pressione esercitata potrebbe danneggiare il telaio e causare gravi incidenti. La garanzia non copre i danni generati dalla mancata osservanza di queste indicazioni.

LUNGHEZZA MASSIMA DELLA FORCELLA (DA ASSE A CORONA)

Rispettare la lunghezza massima tra l'asse della forcella e la parte inferiore del tubo di sterzo (da asse a corona). Se non si rispetta questa lunghezza massima, il telaio potrebbe danneggiarsi per aver sopportato un carico superiore a quello per cui è stato progettato e potrebbe causare gravi incidenti.

NUMERO MASSIMO DI DISTANZIALI DI STERZO

Questo manuale specifica il numero massimo di distanziali di sterzo che possono essere montati sotto lo stelo. Se non si rispetta questa quantità massima, i materiali potrebbero danneggiarsi per aver sopportato un carico superiore a quello per cui sono stati progettati e potrebbero causare gravi incidenti.

POSIZIONE DEL MANDRINO ALL'INTERNO DEL TUBO DELLA FORCELLA

Non si devono montare distanziali di sterzo sopra lo stelo. In caso contrario, i materiali potrebbero danneggiarsi per aver sopportato un carico superiore a quello per cui sono stati progettati e potrebbero causare gravi incidenti.

USO DESIGNATO

Ogni bicicletta è stata progettata per un uso specifico. I modelli descritti in questo manuale hanno la seguente destinazione d'uso:

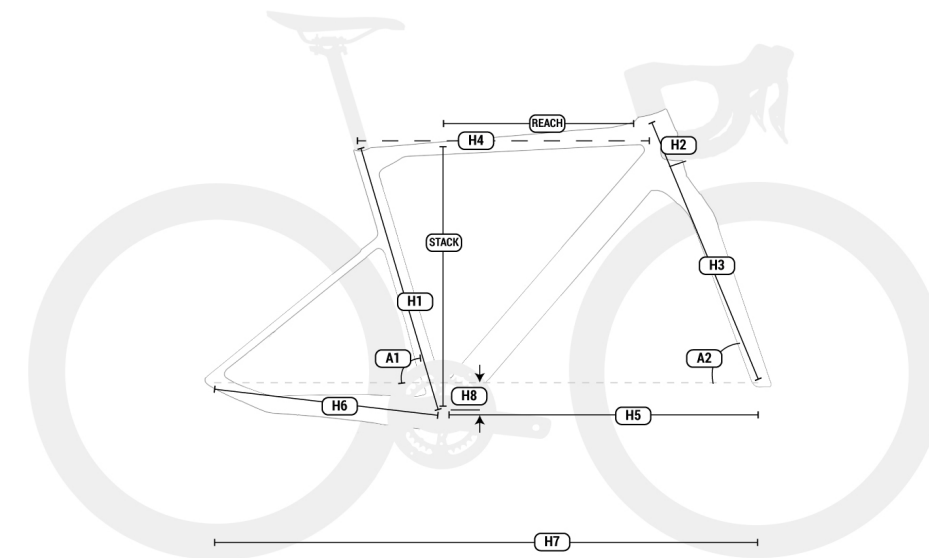
Si tratta di un insieme di condizioni per il funzionamento della bicicletta che prevede il suo utilizzo su strade asfaltate. Inoltre, le ruote devono essere mantenute sempre a contatto con la superficie di rotolamento.

05 MISURE E DIMENSIONI

TUTTI I MODELLI

ULTRALIGHT

	H1	H2	H3	H4	H5	H6	H7	A1	A2	REACH	STACK
XS	463	100	383	510	574	410	974	74.5°	71.2°	367	513
SM	483	110	383	525	576	410	975	74°	72.3°	374	526
MD	502	126	383	541	579	410	979	73.5°	72.5°	381	542
LA	517	140	383	559	588	410	988	73°	73°	389	551
XL	538	165	383	575	604	410	1005	73°	75°	397	581



06 SPECIFICHE TECNICHE

SPECIFICHE TECNICHE

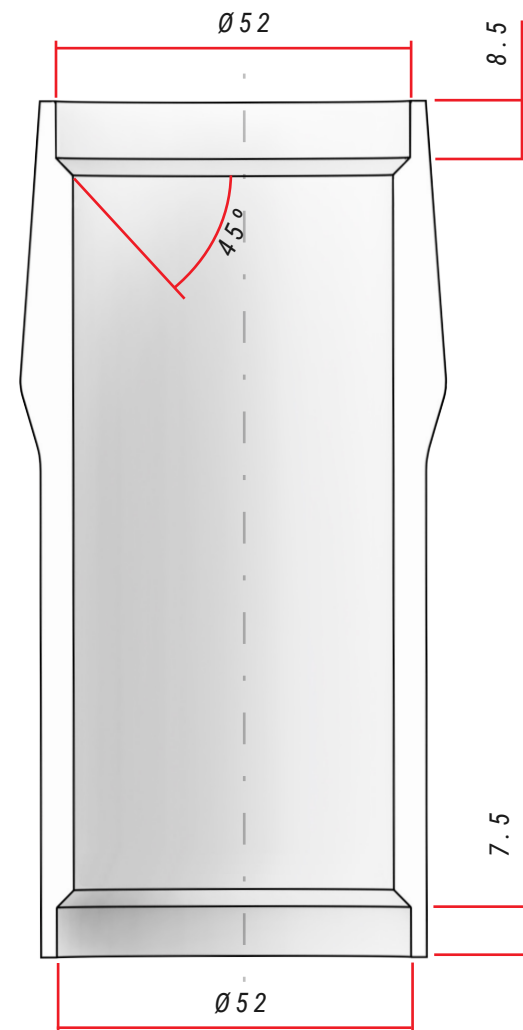
Caratteristiche	Modelli	Specifiche
Materiale		
Telaio	Tutto	Carbonio
Forcella	Tutto	Carbonio
Utilizzo consigliato	Tutto	Strada, Racing Performance
Taglie	Tutto	XS, SM, MD, LA, XL
Sbraccio della forcella	Tutti	45mm
Altezza massima del distanziale di sterzo	Tutti	2x15 + 1x10mm (pretagliato di serie)
Tubo di sterzo della forcella	Tutti	Full carbon 1.5", conico
Dimensione ruota compatibile	Tutti	700C
Larghezza massima del pneumatico	Tutti	32 mm
Movimento centrale	Tutti	BB386
Larghezza scatola movimento centrale	Tutti	86,5 mm
Diametro interno della scatola del movimento centrale	Tutti	46 mm
Forcellini anteriori standard	Tutti	Asse passante
Dimensioni dell'assale anteriore	Tutti	100 mm
Filettatura del passo dell'assale anteriore	Tutti	12 x 1.00
Forcellini posteriori standard	Tutti	Thru Axle
Dimensioni dell'asse posteriore	Tutti	142 mm
Filettatura del passo dell'asse posteriore	Tutti	12 x 1.0
Reggisella	Tutti	Standard 27,2 mm
Morsetto del reggisella	Tutti	Spessori integrati
Deragliatore	Tutti	Monoscocca in carbonio
Angolo del deragliatore	Tutti	66-63°

Caratteristiche	Modelli	Specifiche
Misura massima corona grande	Tutti	55 denti
Misura minima corona grande	Tutti	46 denti
Misura minima corona piccola	Tutti	34 denti
Misura massima corona piccola	Tutti	42 denti
Compatibile con corona tripla	Tutti	No
Fattore Q- minimo Factor	Tutti	145 mm
Lunghezza massima del gruppo	Tutti	177 mm
Deragliatore	Tutti	Ultralight rimovibile
Compatibilità con le trasmissioni	Tutti	Shimano (meccanico ed elettronico), Sram (solo elettronico) e Campagnolo (solo elettronico).
Freno anteriore	Tutti	160 mm
Diametro minimo/massimo del disco posteriore	Tutti	140 mm min / 160 mm max
Cablaggio	Tutti	Sistema ACR interno
Portaborraccia	Tutti	2
Compatibile con parafrangente	Tutti	No
Compatibile con portapacchi	Tutti	No
Compatibile con seggiolino Tutti con seggiolino per bambini	Tutti	No
Compatibile con rimorchio	Tutti	No
Compatibilità con potenziometro	Tutti	Sì
Certificato legale UCI	Tutti	Sì
Peso massimo consigliato (ciclista+equipaggiamento+borse)	Tutti	120 kg (indicato sulle ruote)

07 MONTAGGIO E RICAMBI

DIMENSIONI DEL TUBO DI STERZO

TUTTI I MODELLI

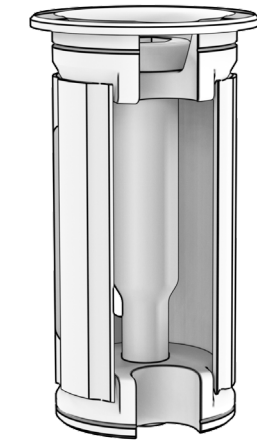
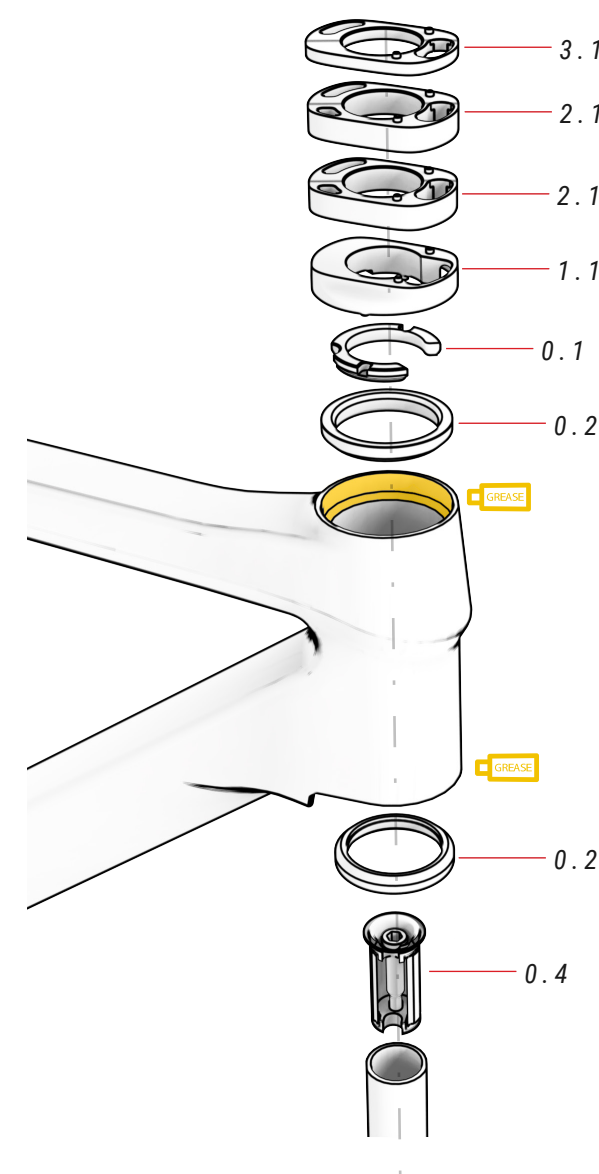


SPECIFICHE DELLO STERZO

	Tipo	Angolo di contatto con l'anello di compressione / pista della forcella	Dimensioni del cuscinetto
Superiore	1,5" Sterzo	45°	52x40x7
Inferiore	1,5" Sterzo	45°	52x40x7

GRUPPO SERIE STERZO

MODELLI ULTRALIGHT EVO



⚠ Le forcelle in carbonio non devono mai essere montate con uno spider. Lo spider può forzare la forcella con una pressione per la quale non è stata progettata. Potrebbe rompersi e causare un incidente.

Montate sempre la forcella con un espansore.

00 CUFFIA

ref.: 383240700

N.	Articolo	Quantità
0.1	Compressore	1
0.2	Cuscinetto	2
0.3	Rondella (non assemblare)	1
0.4	Espansore	1

01 COPERCHIO DELLO STERZO ACR ref.: 383240800

N.	Articolo	Quantità
1.1	Coperchio dello sterzo 10 mm	1

02 DISTANZIATORE ACR ref.: 383240900

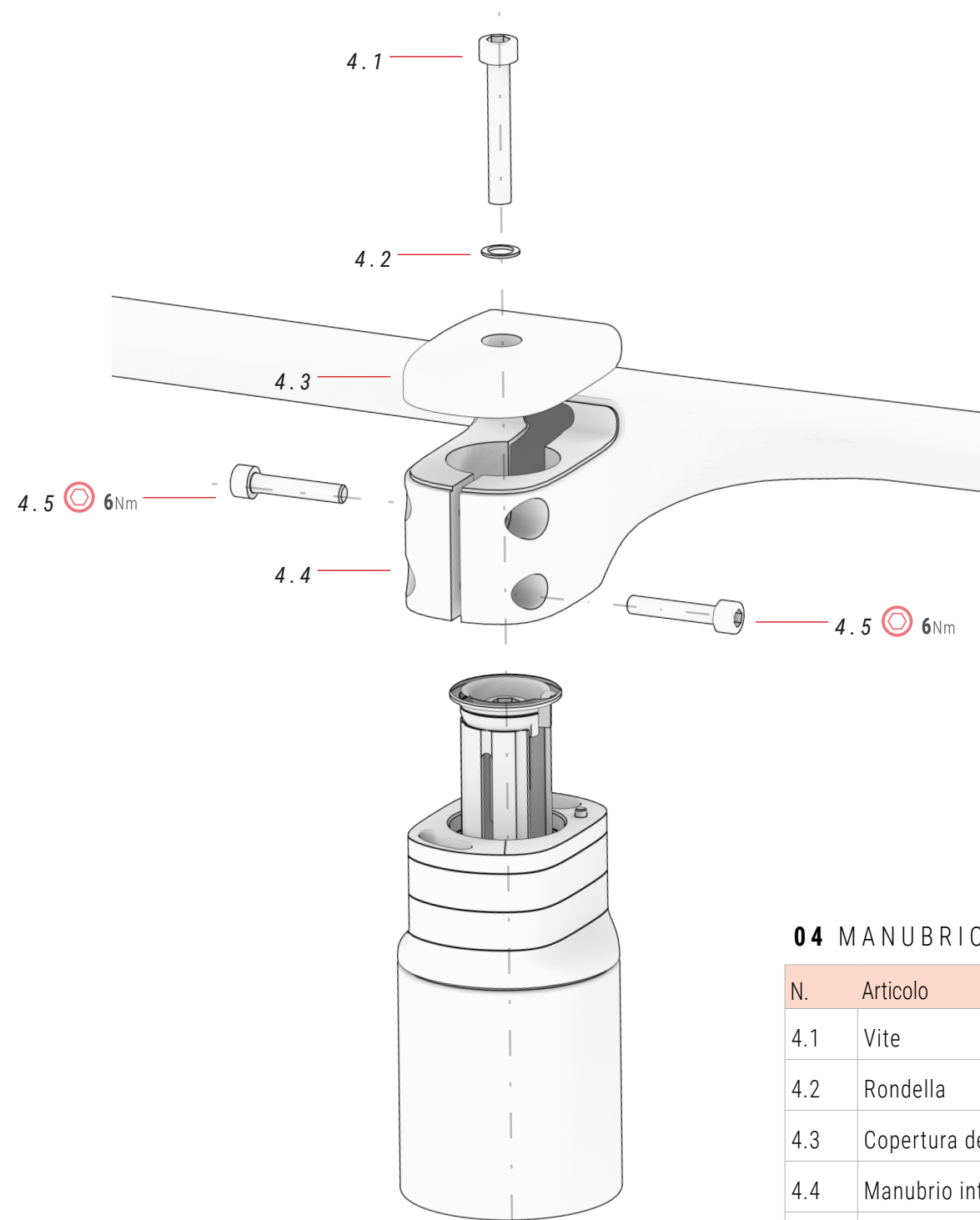
N.	Articolo	Quantità
2.1	Distanziatore 10 mm	2

03 DISTANZIATORE ACR ref.: 383241000

N.	Articolo	Quantità
3,1	Distanziatore 5 mm	1

MANUBRIO INTEGRATO EVO SL

MODELLI LR806 / LR706 / LR606

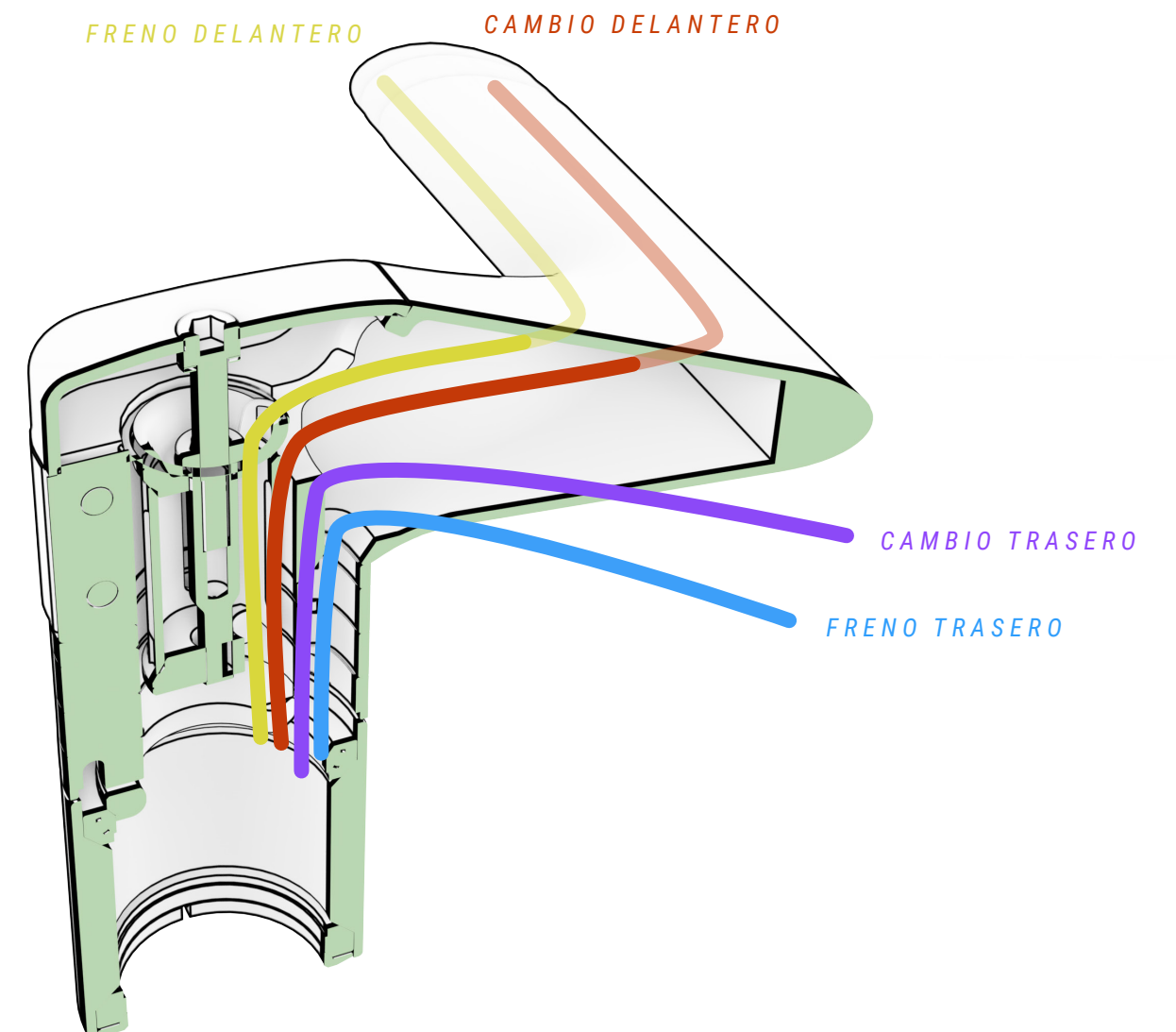


04 MANUBRIO INTEGRATO EVO SL

N.	Articolo	Quantità
4.1	Vite	1
4.2	Rondella	1
4.3	Copertura dell'attacco manubrio	1
4.4	Manubrio integrato EVO SL	1
4.5	Vite	2

CABLAGGIO DEGLI ELEMENTI DEL MANUBRIO

TUTTI I MODELLI

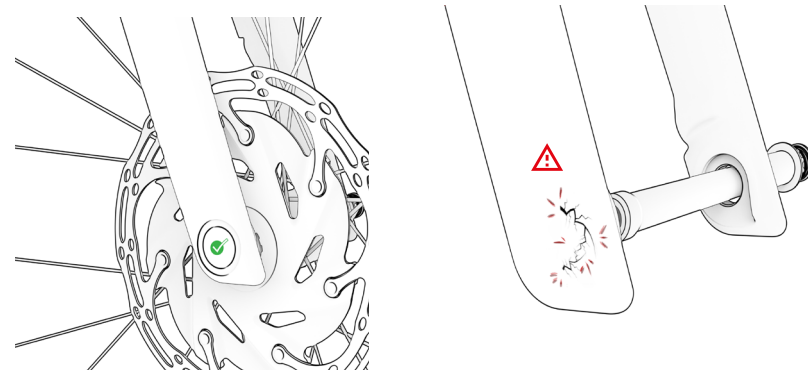


MONTAGGIO DELL'ASSALE ANTERIORE

TUTTI I MODELLI

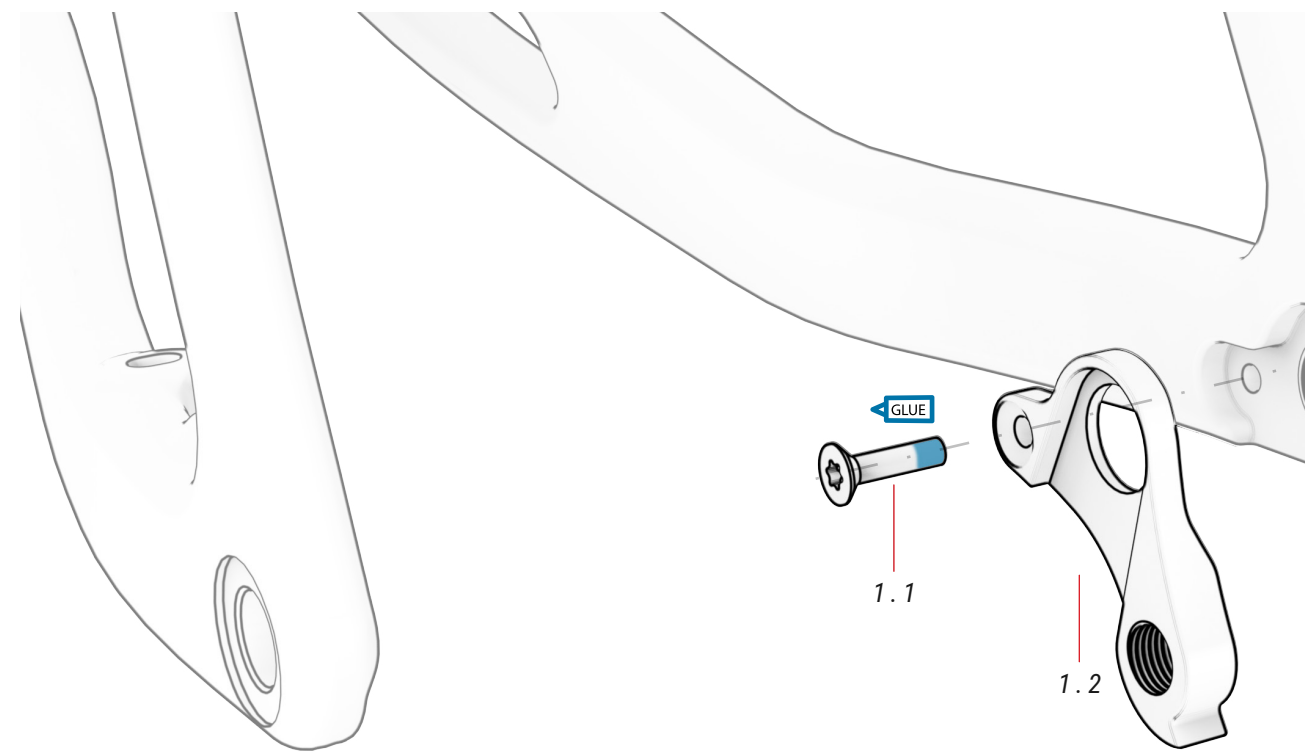
⚠ Il serraggio dell'assale senza la ruota in posizione può causare la rottura del carbonio dietro l'alloggiamento.

Si consiglia di non serrare l'assale per il trasporto della bicicletta.



FORCELLINO

TUTTI I MODELLI



05 FORCELLINO

N.	Articolo	Quantità
5.1	Gancio	1
5.2	Bullone M4xP0.7x10.5mm	1

LR906 rif.: 391780000



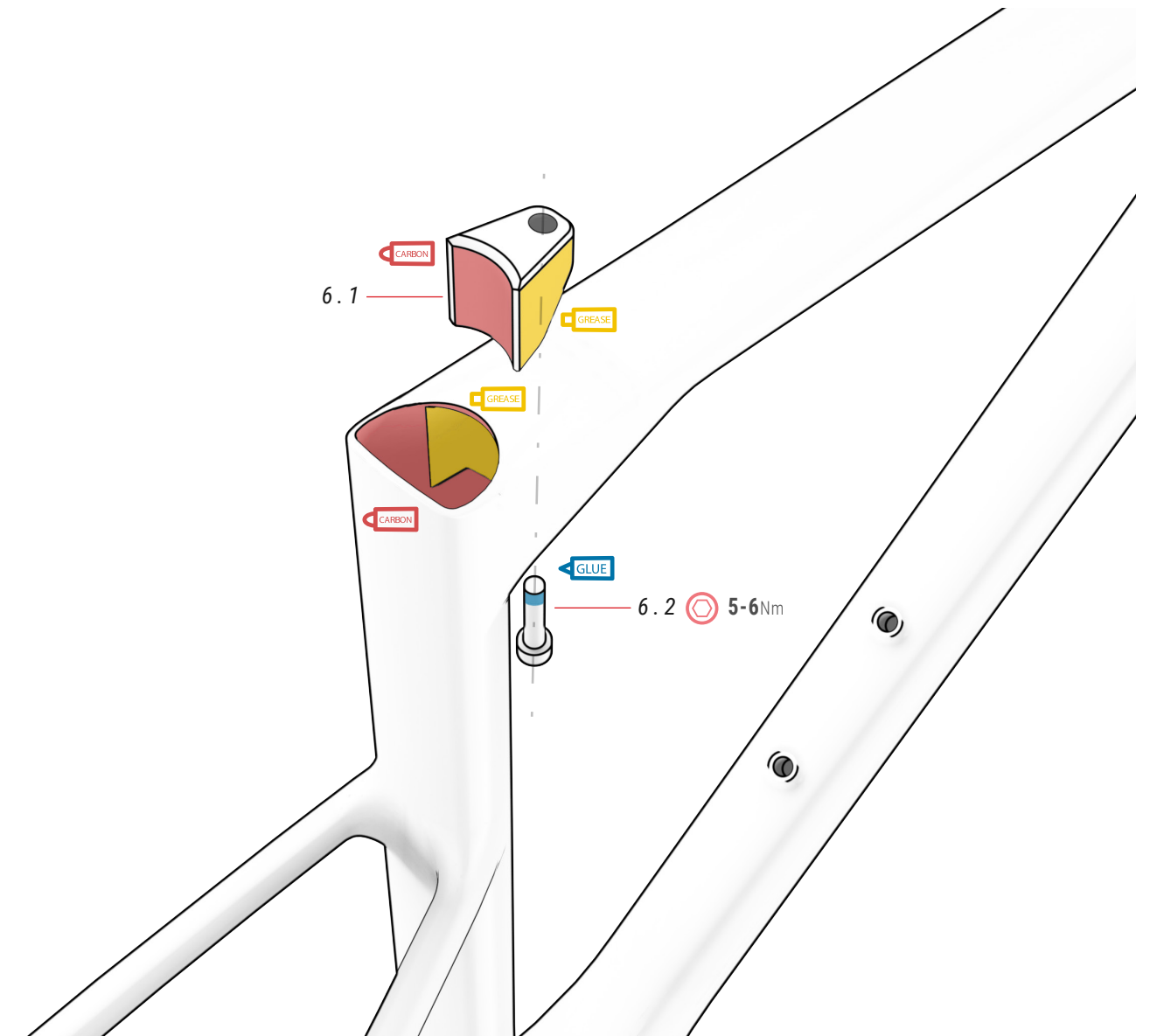
LR806 rif.: 391780100

LR706
LR606



MONTAGGIO BLOCCO INCORPORATO DEL REGGISSELLA

TUTTI I MODELLI

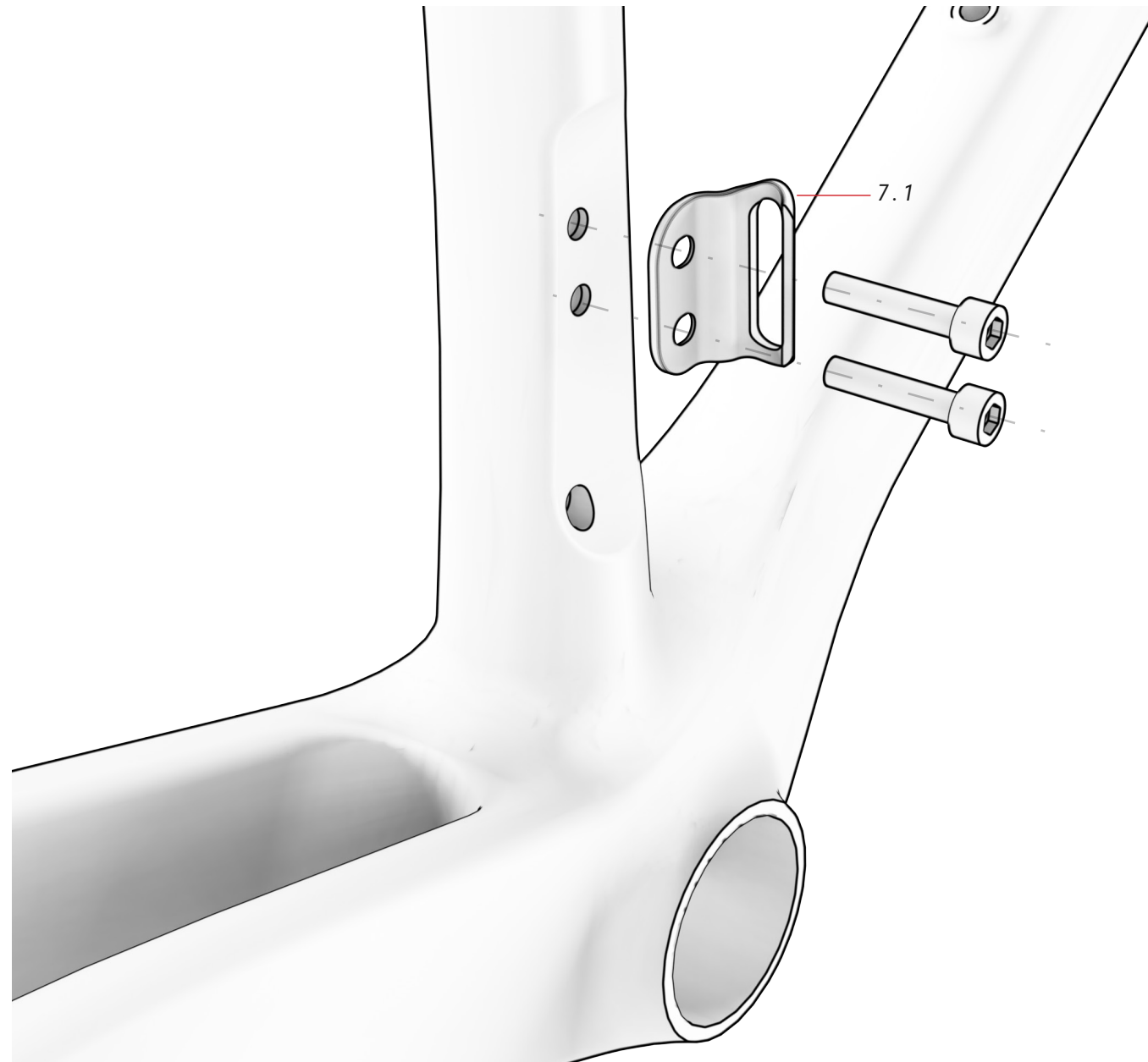


06 MORSETTO INCORPORATO rif.: 391792400

N.	Articolo	Quantità
6.1	Spessori	1
6.2	Bullone M6xP1.0x25mm	1

STAFFA DEL DERAGLIATORE

TUTTI I MODELLI

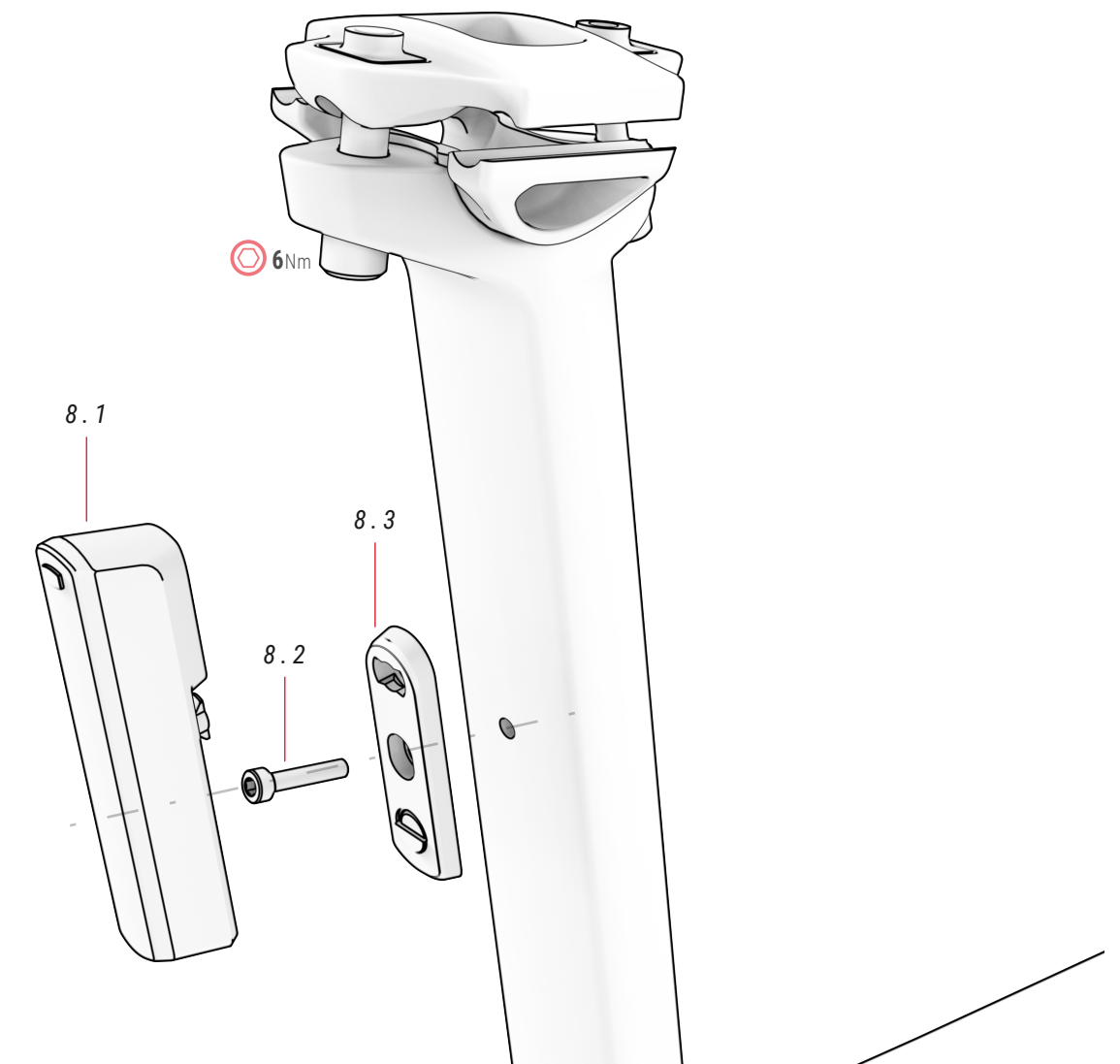


07 STAFFA DEL DERAGLIATORE *ref.: 391780200*

N.	Articolo	Quantità
7.1	staffa del deragliatore	1

LUCE POSTERIORE

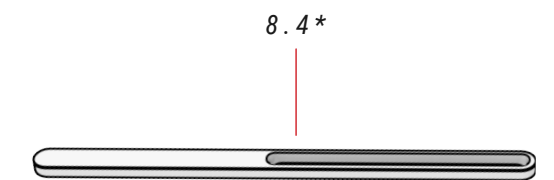
TUTTI I MODELLI



08 LUCE POSTERIORE

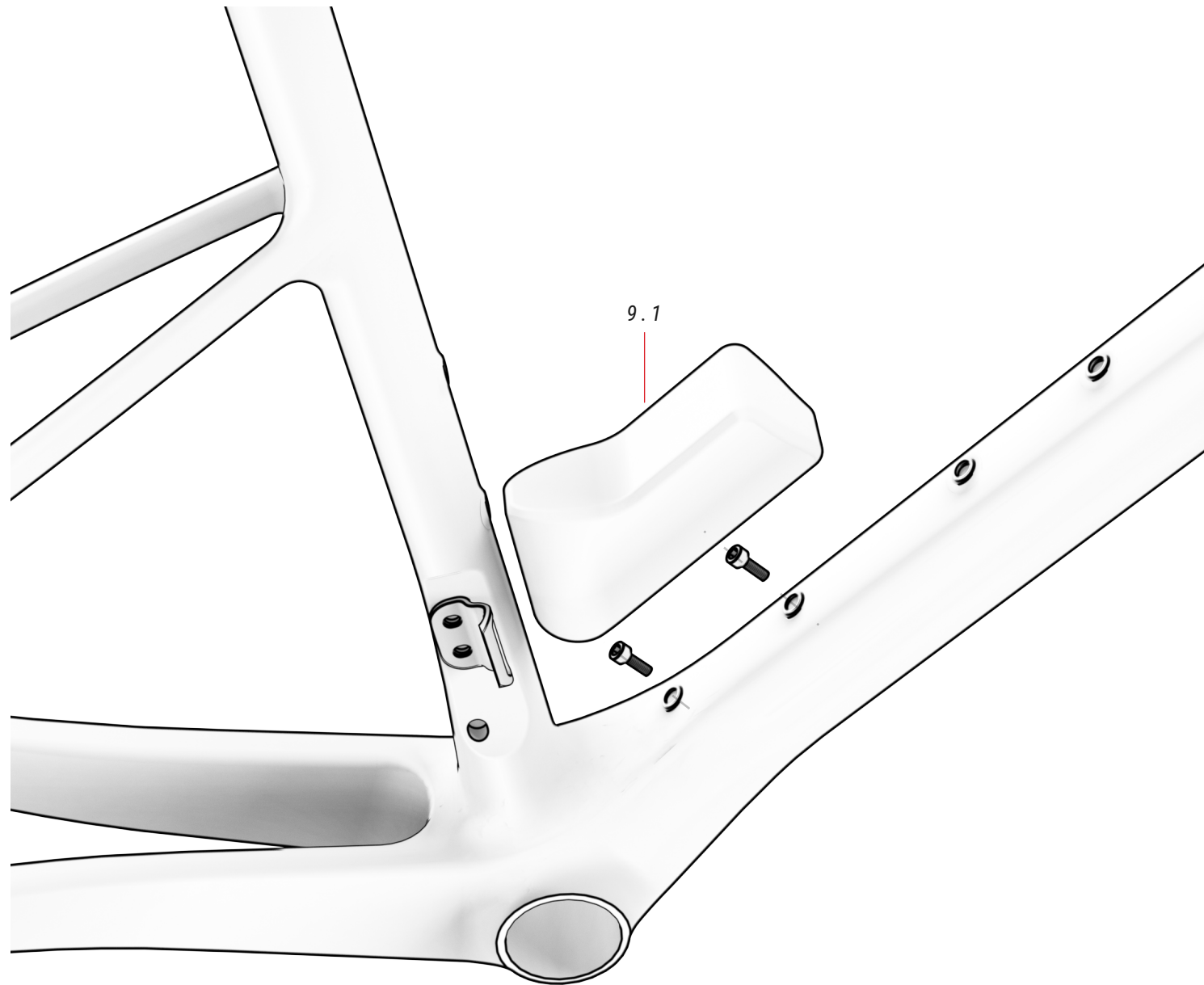
ref.: 387435700

N.	Articolo	Quantità
8.1	Luce posteriore	1
8.2	Bullone	1
8.3	Accoppiamento magnetico	1
8.4*	Accoppiamento telaio (non si monta sui modelli Ultralight)	1



CASSETTA DEGLI ATTREZZI

TUTTI I MODELLI



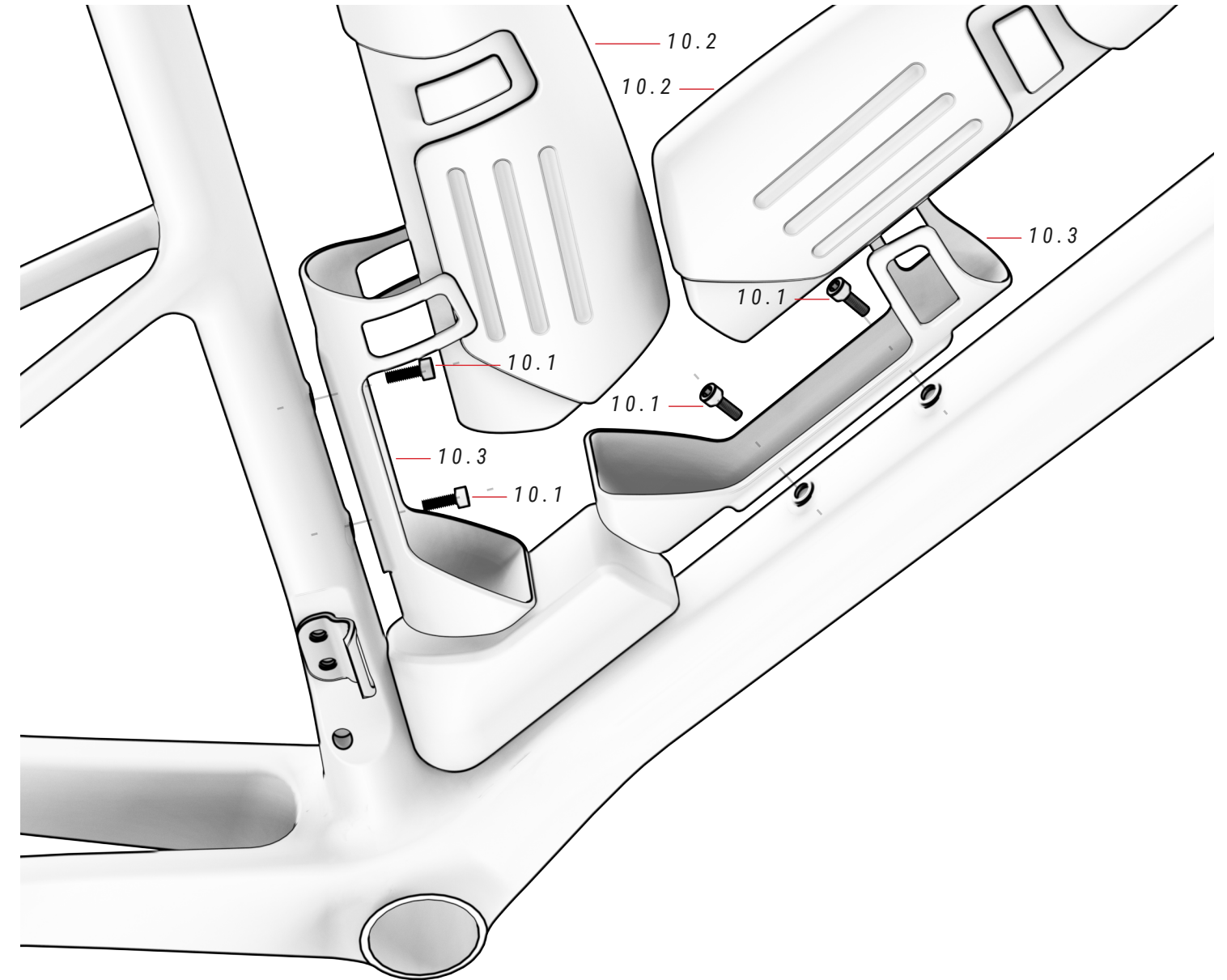
09 TOOLBOX

ref.: 387461000

N.	Articolo	Quantità
9.1	Toolbox	1

PORTABORACCIA

TUTTI I MODELLI



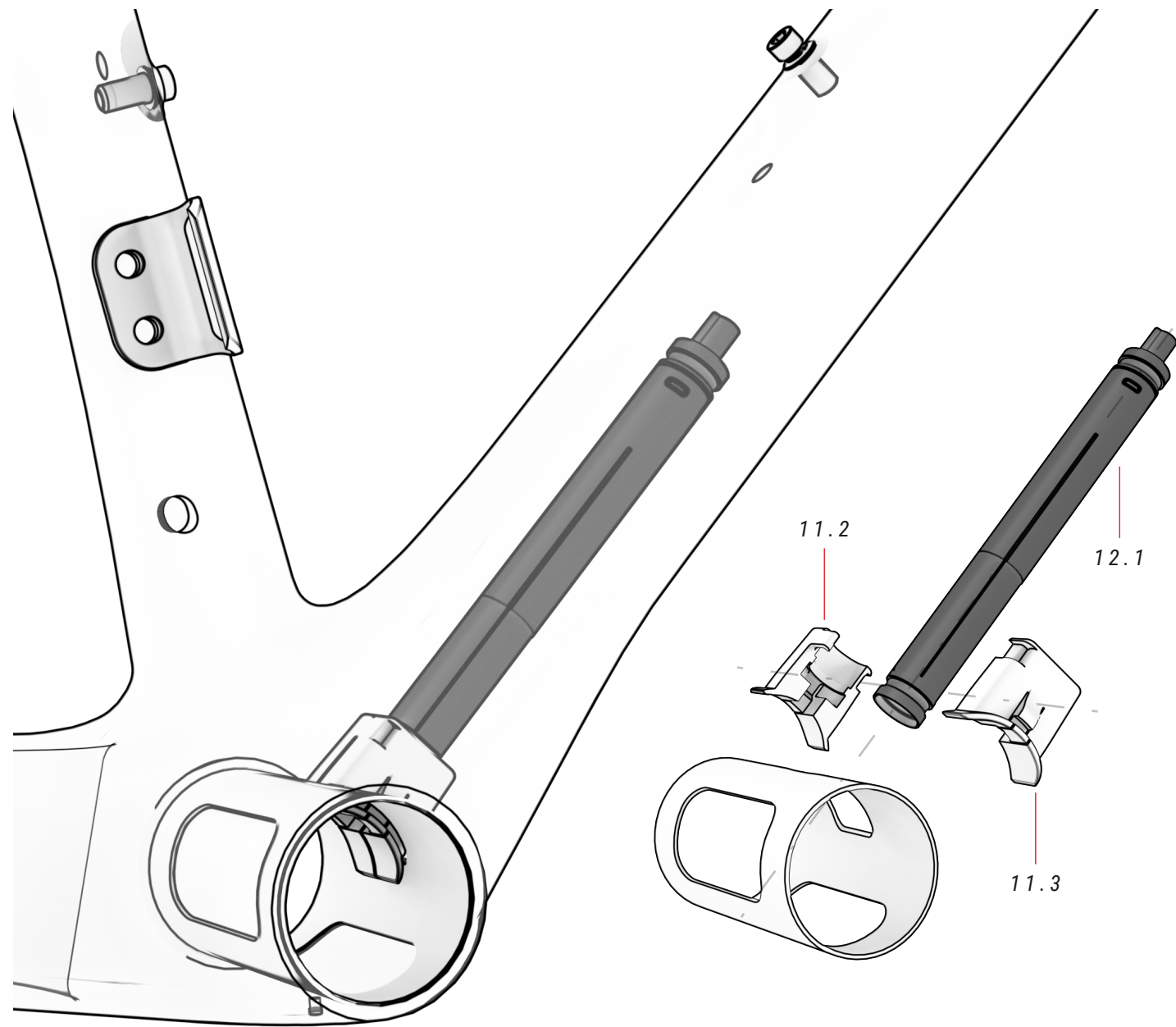
10 BOTTIGLIA

ref.: 387460800

N.	Articolo	Quantità
10.1	Vite M5xP0.8x18mm	4
10.2	Bottiglia	2
10.3	Portaboraccia	2

MONTAGGIO DELLO SHIMANO DI2 NELLA SCATOLA DEL MOVIMENTO CENTRALE

MODELLI LR906 / LR806 / LR706



11 SUPPORTO DEL MOVIMENTO CENTRALE DI2

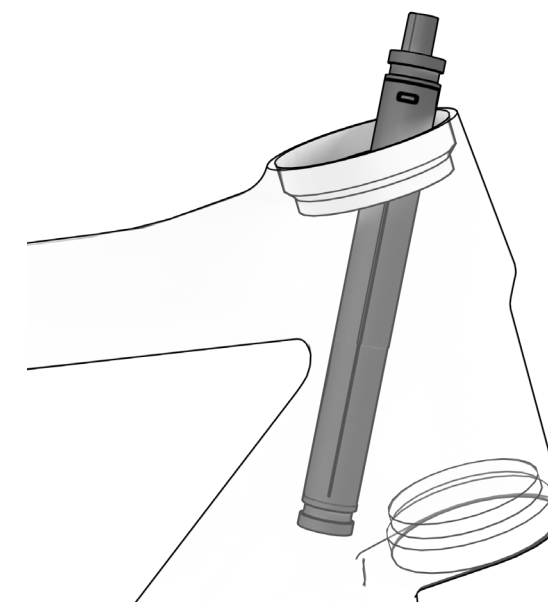
N.	Articolo	Quantità
11.1	Supporto destro	1
11.2	Supporto sinistro	1

12 Di2 SHIMANO

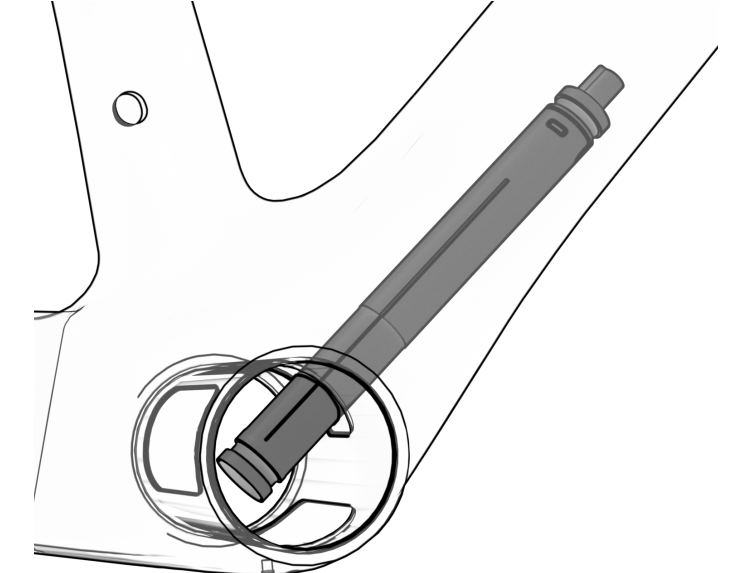
N.	Articolo	Quantità
12.1	Di2 Shimano	1

Montaggio passo passo della batteria Di2 sul movimento centrale:

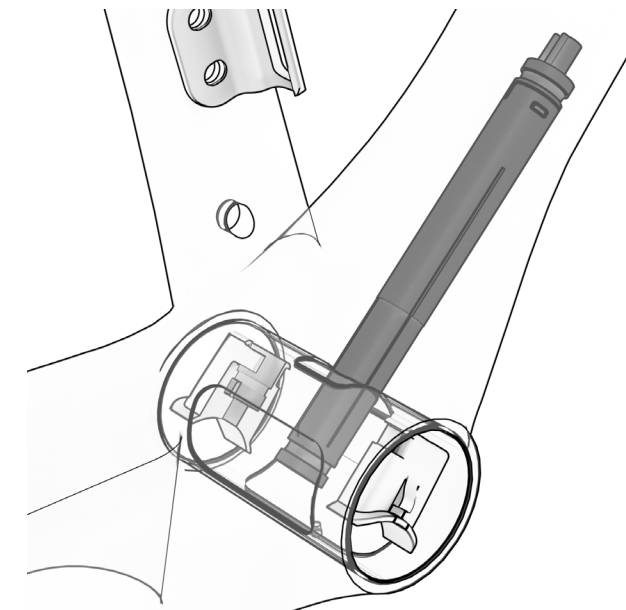
1. INSERIRE IL DI2 ATTRAVERSO IL TUBO DI STERZO NEL TUBO DIAGONALE.



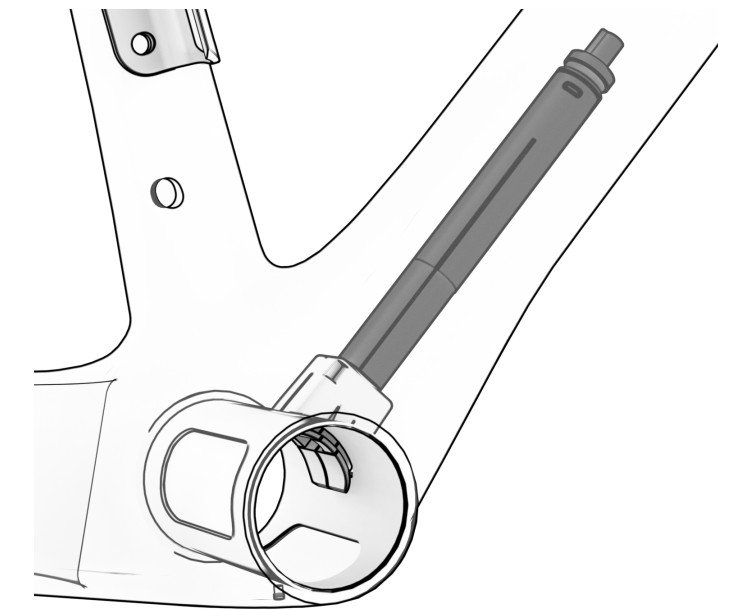
2. ESTRARRE L'ESTREMITÀ DELLA BATTERIA DAL FORO DELLA SCATOLA DEL MOVIMENTO CENTRALE.



3. FISSARE LE PARTI IN PLASTICA ALLA BATTERIA.

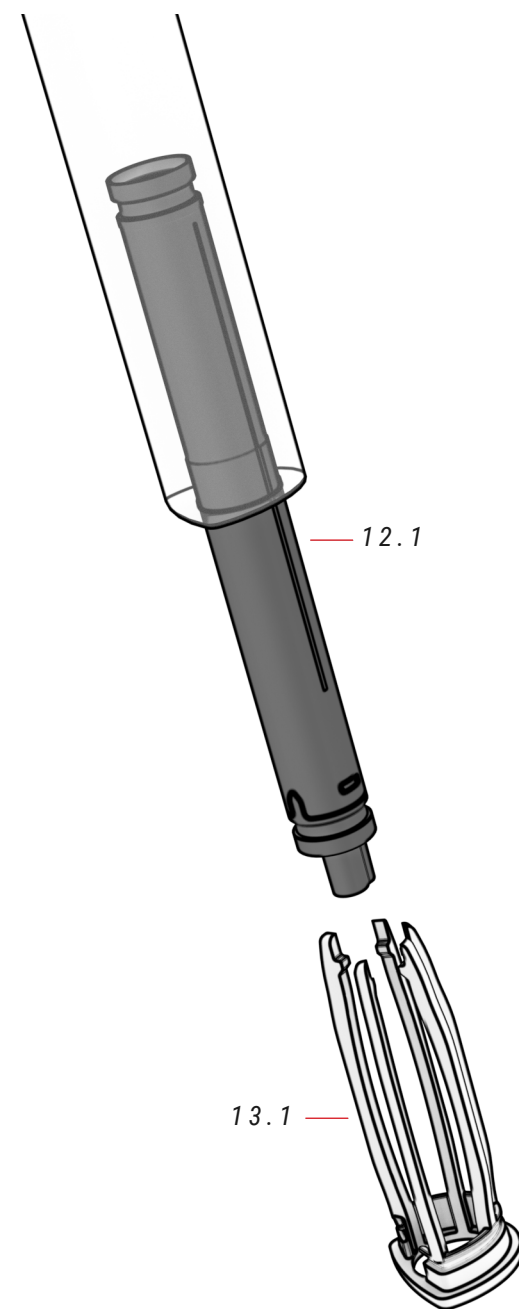
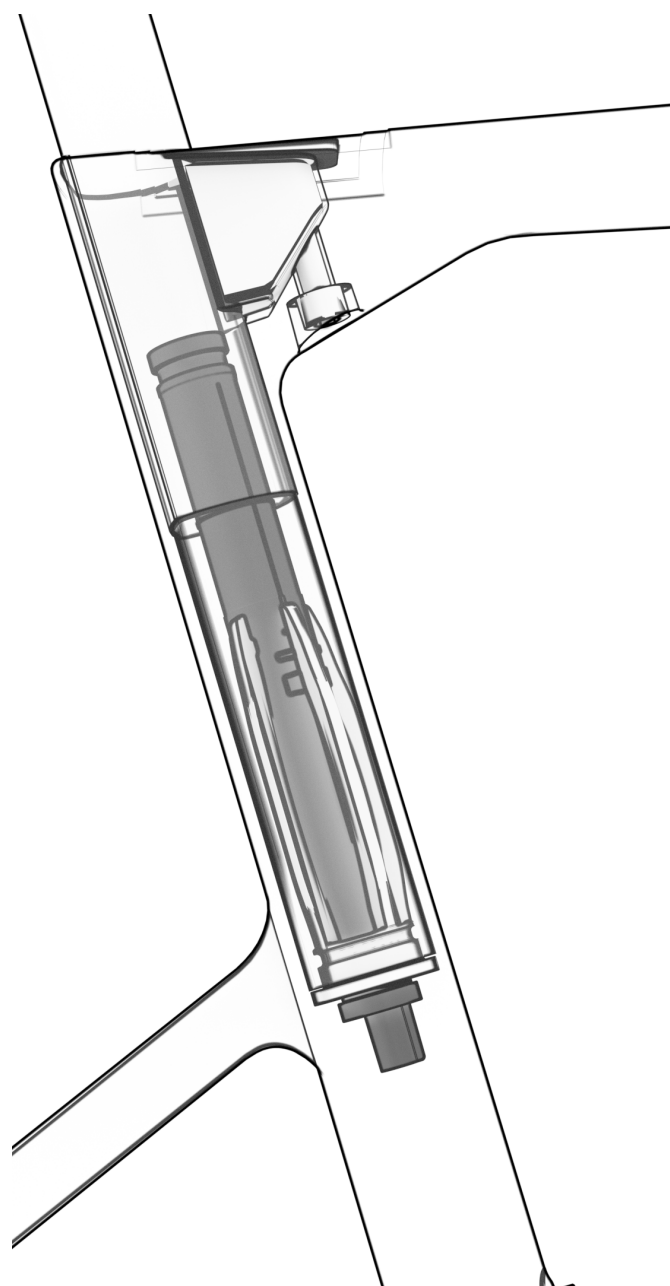


4. INSERIRE LE PARTI IN PLASTICA NEL FORO FINO A FISSARE L'ASSEMBLAGGIO.



MONTAGGIO DELLO SHIMANO DI2 SUL REGGISELLA

MODELLI LR906 / LR806 / LR706



13 SUPPORTO REGGISELLA DI2 *ref.* 387458500

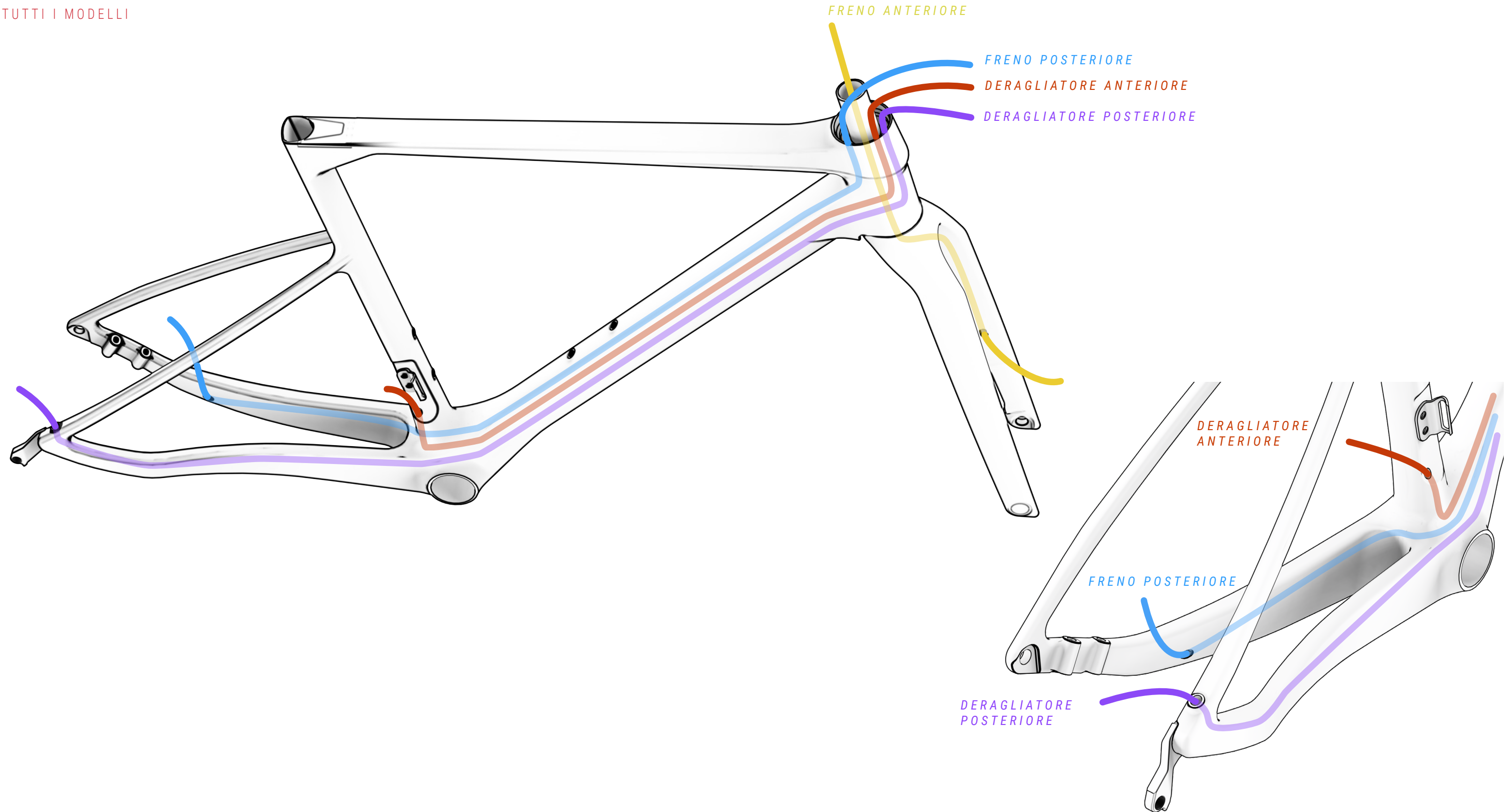
N.	Articolo	Quantità
13.1	supporto reggisella Di2 27,2 mm	1

12 Di2 SHIMANO

N.	Articolo	Quantità
12.1	Di2 Shimano	1

CABLAGGIO DELLE PARTI MECCANICHE

TUTTI I MODELLI



Declaration of Conformity

The manufacturer:

BH BIKES EUROPE, SL
c/ Perretagana 10,
01015 Vitoria, Spain

Hereby declares that the following products:

Product description: **BH** Bicycles

Models designation:

MOUNTAIN BICYCLES:

Expert 4.0, Expert 4.5, Expert 5.0, Expert 5.5, Lynx 5 Alu 5.0, Lynx 5 Carbon 7.0, Lynx Race Alu 3.0, Lynx Race Alu 3.5, Lynx Race Carbon MC 3.0, Lynx Race Carbon MC 3.5, Lynx Race Carbon MC 4.0, Lynx Race Carbon MC 4.5, Lynx Race Carbon RC 6.0, Lynx Race Carbon RC 6.0 LT, Lynx Race Carbon RC 6.5, Lynx Race Carbon RC 6.5 LT, Lynx Race Carbon RC 7.0, Lynx Race Carbon RC 7.5 LT, Lynx Race Evo Carbon 8.0, Lynx Race Evo Carbon 8.5, Lynx Race Evo Carbon 9.0 LT, Lynx Race Evo Carbon 9.2, Lynx Race Evo Carbon 9.2 LT, Lynx Race Evo Carbon 9.5, Lynx Race Evo Carbon 9.9, Lynx Race Evo Carbon 9.9 LT, Lynx Trail Carbon 9.0, Lynx Trail Carbon 9.5, Lynx Trail Carbon 9.9, Spike 1.0, Spike 2.0, Spike 2.5, Spike 3.0, Ultimate Evo 8.0, Ultimate Evo 8.5, Ultimate Evo 9.0, Ultimate Evo 9.5, Ultimate Evo 9.9, Ultimate RC 6.5, Ultimate RC 7.0, Ultimate RC 7.5, Ultimate RC 7.7.

RACING BICYCLES:

Aerolight 6.0, Aerolight 6.5, Aerolight 7.0, Aerolight 7.5, Aerolight Disc 4.0, Aerolight Disc 4.0 BHU, Aerolight Disc 5.0, Aerolight Disc 5.0 BHU, Aerolight Disc 6.0, Aerolight Disc 6.0 BHU, AeroTT Disc 4.0, AeroTT Disc 5.0, AeroTT Disc 6.0, G8 6.0, G8 6.5, G8 7.0, G8 7.0 BHU, G8 7.5, G8 7.5 BHU, Gravel X Alu 1.0, Gravel X Alu 2.0, Gravel X Alu 2.5, Gravel X Carbon 3.0, Gravel X Carbon 3.5, Gravel X Carbon 4.0, Gravel X Carbon 4.5, Quartz 2.0, Quartz 2.5, Quartz 3.0, Quartz 4.0, Quartz 4.5, Quartz SL 1.0, Quartz SL 1.5, RS1 3.0, RS1 3.5, RS1 4.0, RS1 4.5, RS1 5.0, RX Team 3.0, RX Team 4.0, RX Team 5.0, RX Team 5.5, RX Team 6.0, SL1 2.0, SL1 2.5, SL1 2.9, Ultralight Evo 8.0, Ultralight Evo 8.0 No ACR, Ultralight Evo 8.5, Ultralight Evo 9.0, Ultralight Evo 9.5.

CITY AND TREKKING BICYCLES:

Oxford, Oxford Jet, Oxford Jet Lite, Oxford Jet Pro, Oxford Lite, Oxford Pro, Silvertip, Silvertip Jet, Silvertip Jet Lite, Silvertip Jet Pro, Silvertip Lite, Silvertip Pro.

YOUNG CHILDREN AND YOUNG ADULTS BICYCLES:

Expert 26" Disc, Expert Junior 14", Expert Junior 16", Expert Junior 18", Expert Junior 20", Expert Junior 20" Pro, Expert Junior 20" Sus, Expert Junior 24", Expert Junior 24" Disc, Expert Junior 24" Pro, Expert Junior 26", Expert Junior 26" Pro.

Year of manufacture: 2022 and 2023

Comply with all of the relevant requirements of RD 339/2014, de 9 de Mayo.

The production control is assured by our Quality Management System, which fulfills the requirements of the standard ISO 9001

The following harmonized standards have been applied:

ISO 4210-1/2/3/4/5/8/7/8/9 – Safety requirements for bicycles

ISO 8098 Safety requirements for bicycles for young children

EN 16054 BMX bicycles. Safety requirements and test methods

Technical documentation filed at:

BH BIKES EUROPE, SL
C/ Perretagana 10,
01015 Vitoria, Spain

José María Chapinal
Quality Manager
BH BIKES EUROPE, SL

BH offre diversi canali per risolvere le vostre domande. Inoltre, potete unirvi alla nostra comunità globale di ciclisti sui nostri social media.

RISORSE TECNICHE

Sul sito web di BH Bikes è possibile trovare tutte le risorse necessarie per la messa a punto della bicicletta. Cliccate sul link qui sotto per accedere ai manuali d'uso, alle applicazioni, alle garanzie, ai file di aggiornamento del display e ai video che spiegano le diverse operazioni:

<https://www.bhbikes.com/manuals>

Potete anche consultare i nostri tutorial passo-passo per imparare a mantenere e mettere a punto la vostra bicicletta sul nostro canale Youtube specializzato:

<https://www.youtube.com/user/ServicioTecnicoBH>

CONTATTI

I nostri rivenditori autorizzati dispongono delle conoscenze e delle risorse necessarie per aiutarvi a risolvere qualsiasi problema relativo alla vostra bicicletta. Non esitate a contattare il negozio più vicino a voi. Potete trovarlo cliccando sul link sottostante:

https://www.bhbikes.com/es_INT/tiendas/buscador-de-tiendas

Per contattarci direttamente:

Tel: + 34 945 13 52 02

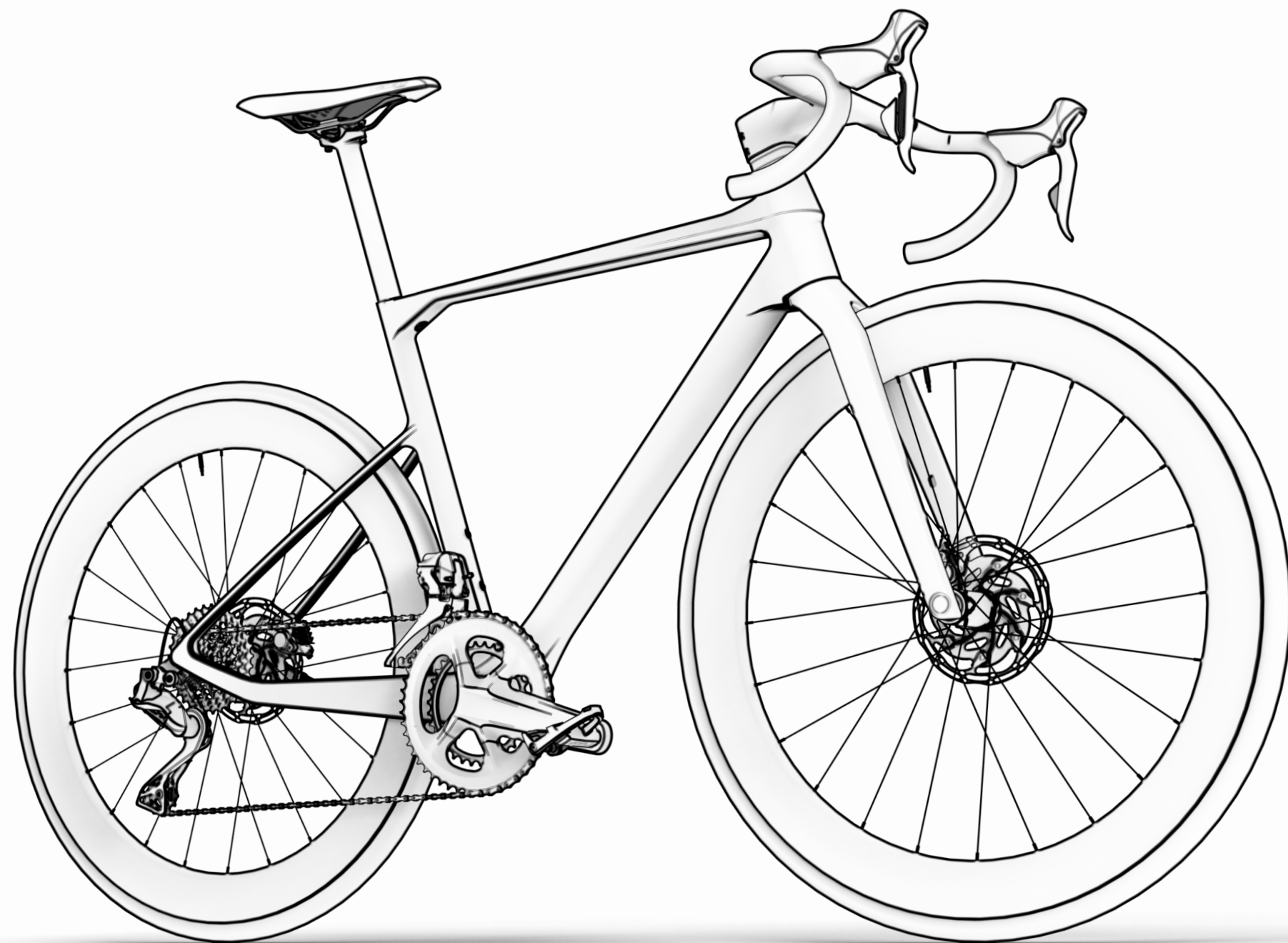
info@bhbikes.com

P.I. Jundiz- Perretagana 10, 01015 Vitoria, Alava (Spagna)

SOCIAL MEDIA

Unisciti alla nostra comunità globale di ciclisti. Scoprite le esperienze BH di altri ciclisti e condividete le vostre.





www.bhbikes.com



BH