



SPIS TREŚCI

01 WPROWADZENIE	3
OBJAŚNIENIE SYMBOLI	3
02 ZASADY BEZPIECZEŃSTWA	4
03 WARUNKI UŻYTKOWANIA	4
04 CZĘŚCI SKŁADOWE ROWERU	5
CZĘŚCI SKŁADOWE ROWERU GÓRSKIEGO	5
CZĘŚCI SKŁADOWE ROWERU SZOSOWEGO	6
05 REGULACJE I KONTROLE BEZPIECZEŃSTWA	7
MOMENTY DOKRĘCANIA	7
SMAROWANIE I MOCOWANIE CZĘŚCI SKŁADOWYCH	7
ROZMIAR ROWERU	7
MONTAŻ PEDAŁÓW	7
LEWY PEDAŁ	7
WYSOKOŚĆ I POZYCJA SIODEŁKA	7
PRAWY PEDAŁ	7
REGULACJA UKŁADU KIEROWNICZEGO	8
ZACISK SZTYCY STANDARDOWEJ	8
PRZYKŁAD STERÓW	8
REGULACJA WSPORNIKA, KIEROWNICY I DŹWIGNI	8
SYSTEM MOCOWANIA KÓŁ	9
UKŁAD HAMULCOWY	10
REGULACJA ZAWIESZENIA	11
REGULACJA OPON	11
06 KONSERWACJA	12
KONTROLA ROWERU PRZED ROZPOCZĘCIEM UŻYTKOWANIA	12
CZYSZCZENIE ROWERU	12
UTRZYMYWAĆ SMAROWANIE PRZEKŁADNI	12
KONSERWACJA CZĘŚCI SKŁADOWYCH	12
CZĘŚCI ZAMIENNE	13
PO UPADKU, UDERZENIU LUB ZDERZENIU	14
07 OSTRZEŻENIA DOTYCZĄCE UŻYTKOWANIA	14
MAKSYMALNY ROZMIAR OPONY	14
MINIMALNE I MAKSYMALNE WSUNIĘCIE SZTYCY	14
MAKSYMALNA DŁUGOŚĆ WIDELCA (OD OSI DO KORONY)	14
MAKSYMALNA LICZBA PRZEKŁADEK KIEROWNICY	14
08 OSTRZEŻENIA DOTYCZĄCE UŻYTKOWANIA SYSTEMU WSPOMAGANIA ELEKTRYCZNEGO	15

ZASADY PIELĘGNACJI I UŻYTKOWANIA PODZESPOŁÓW ELEKTRYCZNYCH I AKUMULATORÓW	15
IDEALNE WARUNKI DLA UZYSKANIA MAKSYMALNEJ ŻYWOTNOŚCI	15
OSTRZEŻENIA DOTYCZĄCE UŻYTKOWANIA AKUMULATORÓW	15
ŁADOWANIE I ROZŁADOWANIE AKUMULATORA – NIEODPOWIEDNIE WARUNKI OTOCZENIA I ROZWIĄZANIA	15
RECYKLING	15
SILNIK	15

09 GWARANCJA BH	16
GWARANCJA LIFETIME FRAME	16
PRZEDŁUŻONA GWARANCJA DO 5 LAT NA SILNIKI BH	17
ROZSZERZONA GWARANCJA NA AKUMULATORY BH	17
REJESTRACJA W CELU UZYSKANIA PRZEDŁUŻONEJ GWARANCJI	18
GWARANCJA NA CZĘŚCI SKŁADOWE SYSTEMU WSPOMAGANIA ELEKTRYCZNEGO	18
PROCES ZGŁASZANIA ROSZCZEŃ GWARANCYJNYCH	18
WARUNKI UNIEWAŻNIENIA GWARANCJI NA PODZESPOŁY ELEKTRYCZNE	18
10 DEKLARACJA ZGODNOŚCI	19

01 WPROWADZENIE

Niniejsza instrukcja obsługi zawiera ważne informacje dotyczące prawidłowego użytkowania i konserwacji roweru. W szczególności dokument zawiera ogólne informacje mające zastosowanie do wszystkich rowerów z rodziny BH. Zaleca się uważne przeczytanie całej instrukcji.

W celu uzyskania dokładniejszych informacji można zapoznać się z konkretnymi instrukcjami obsługi dla każdego modelu roweru w sieci pod adresem:

<https://www.bhbikes.com/manuals>

Pamiętaj, że instrukcje są okresowo aktualizowane na stronie BH BIKES, utrzymuj je zawsze aktualne. Sprawdź wersję na stronie głównej.

Ten sam link daje również dostęp do pobrania aplikacji, gwarancji, plików do aktualizacji wyświetlaczy oraz filmów objaśniających różne operacje.

Dodatkowo na naszym specjalistycznym kanale Youtube będziesz mógł zobaczyć wyjaśnienia krok po kroku dla różnych operacji związanych z konserwacją i konfiguracją:

<https://www.youtube.com/user/ServicioTecnicoBH>

Jeśli masz pytania dotyczące któregoś z naszych zasobów technicznych lub nie możesz znaleźć tego, czego potrzebujesz, nie wahaj się skontaktować z najbliższym sklepem. Nasi autoryzowani dealerzy posiadają niezbędną wiedzę i zasoby, aby pomóc Ci we wszystkim, co związane z Twoim rowerem. Możesz ich znaleźć pod następującym linkiem:

https://www.bhbikes.com/es_INT/tiendas/buscador-de-tiendas

Możesz również skontaktować się z nami bezpośrednio:

Tel: + 34 945 13 52 02

info@bhbikes.com

P.I. Jundiz- Perretagana 10, 01015 Vitoria, Alava (Spain)

Do Twojej dyspozycji oddajemy również nasze portale społecznościowe, abyś mógł skonsultować swoje wątpliwości w ramach naszej dużej, globalnej społeczności rowerzystów.



© Przedruk, tłumaczenie i powielanie lub inne gospodarcze wykorzystanie, np. w mediach elektronicznych, w tym w streszczeniach, nie jest dozwolone bez uprzedniej pisemnej zgody autora i wydawcy.

Pomimo wszystkich dostępnych środków na tuning roweru, powinieneś mieć świadomość, że jazda na rowerze jest potencjalnie niebezpieczną aktywnością. Oprócz ustawienia, istnieją inne czynniki zewnętrzne, które mogą zwiększyć prawdopodobieństwo wypadku. Dlatego od BH zachęcamy do podjęcia wszelkich możliwych środków ostrożności poprzez jazdę zawsze w kasku i odpowiednich goglach ochronnych.

Należy również zawsze brać pod uwagę przepisy obowiązujące w kraju, w którym jeździmy na rowerze.

OBJAŚNIENIE SYMBOLI

W całym dokumencie występują ikony oznaczające różne rodzaje ostrzeżeń dotyczących użytkowania, konserwacji i montażu. Należy uważnie przeczytać znaczenie każdego z nich, aby uniknąć nieprawidłowej obsługi lub niebezpiecznych sytuacji skutkujących poważnymi obrażeniami ciała lub wypadkami śmiertelnymi.

BEZPIECZEŃSTWO



NIEBEZPIECZEŃSTWO: wskazuje na niebezpieczną sytuację, która, jeśli nie uda się jej uniknąć, spowoduje poważne obrażenia ciała lub nawet śmierć.



OSTRZEŻENIE: wskazuje na niebezpieczną sytuację, która, jeśli nie uda się jej uniknąć, może spowodować poważne obrażenia ciała lub nawet śmierć.



UWAGA: wskazuje na niebezpieczną sytuację, która, jeśli nie uda się jej uniknąć, może spowodować lekkie lub umiarkowane obrażenia ciała.



RYZIKO PORAŻENIA PRĄDEM ELEKTRYCZNYM: wskazuje na niebezpieczną sytuację, która, jeśli nie uda się jej uniknąć, może spowodować poważne obrażenia ciała lub nawet śmierć na skutek porażenia prądem elektrycznym.



RYZIKO ZWARCIA: wskazuje na niebezpieczną sytuację, która, jeśli nie uda się jej uniknąć, może spowodować zwarcie elementów elektrycznych. Zwarcia mogą spowodować uszkodzenie podzespołów i pożar.

02 ZASADY BEZPIECZEŃSTWA

Na ramie roweru znajduje się naklejka z informacją, jakie normy bezpieczeństwa spełnia Twój rower. W zależności od rodzaju roweru na naklejce wskazana jest jedna z poniższych norm:

- Rowery dziecięce: ISO 8098
- Rowery miejskie i trekingowe, górskie, wyścigowe i dla starszej młodzieży: ISO 4210
- Rowery ze wspomaganie elektrycznym: EN 15194
- Rowery BMX: EN 16054

ISO 8098: ROWERY DZIECIĘCE

W niniejszej Normie Międzynarodowej określono wymagania dotyczące bezpieczeństwa i wykonania oraz metody badań w zakresie projektowania, montażu i badania kompletnych rowerów dziecięcych i ich podzespołów. Zawiera również wytyczne do instrukcji użytkowania i konserwacji rowerów.

Niniejsza Norma Międzynarodowa ma zastosowanie do rowerów o wysokości siodełka od 425 mm do 635 mm, z napędem transmitowanym na tylne koła.

Niniejsza Norma Międzynarodowa nie ma zastosowania do rowerów specjalnych przeznaczonych do akrobacji wykonywanych przez specjalistów (np. rowerów BMX).

ISO 4210: ROWERY MIEJSKIE I TREKINGOWE, DLA STARSZEJ MŁODZIEŻY, GÓRSKIE I WYŚCIGOWE

W niniejszej Normie Międzynarodowej określono wymagania dotyczące bezpieczeństwa i wykonania oraz metody badań w zakresie projektowania, montażu i badania kompletnych rowerów i podzespołów do nich, których wysokość siodełka jest zgodna z załączoną tabelą.

Niniejsza norma nie dotyczy specjalnych typów rowerów, takich jak rowery dostawcze, specjalne rowery przeznaczone do akrobacji wykonywanych przez specjalistów, tandemy, rowery BMX oraz rowery przeznaczone i wyposażone do ostrej rywalizacji.

EN 15194: ROWERY ZE WSPOMAGANIEM ELEKTRYCZNYM

Niniejsza norma dotyczy rowerów dwukołowych ze wspomaganie elektrycznym o maksymalnej ciągłej mocy znamionowej 0,25 kW. Moc wyjściowa napędu zmniejsza się stopniowo i wyłącza się w momencie, w którym rower osiągnie prędkość 25 km/h, lub wcześniej, jeżeli rowerzysta przestanie pedałowac.

Niniejsza norma określa metody badań, wymagania dotyczące bezpieczeństwa i działania związane z projektowaniem, montażem i testowaniem rowerów ze wspomaganie elektrycznym, zawierających układy działające na napięcie znamionowe nieprzekraczające 48 V prądu stałego lub zawierających wbudowaną ładowarkę akumulatorową o nominalnym napięciu wejściowym 230 V prądu przemiennego. W normie określono także wymagania i metody badań układów sterujących mocą silnika i obwodów elektrycznych łącznie z systemem ładowania.

03 WARUNKI UŻYTKOWANIA

Każda rodzina rowerów jest przeznaczona do użytku w określonych warunkach użytkowania. Nieprzestrzeganie tych warunków użytkowania może być przyczyną wypadków i uszkodzeń, które nie są objęte gwarancją. Warunki użytkowania każdego roweru można sprawdzić w instrukcji obsługi konkretnego modelu.

Poniżej opisane są różne kategorie rowerów i warunki użytkowania, które dotyczą każdej z nich:

ROWERY MIEJSKIE

Rowery miejskie przeznaczone są wyłącznie do użytku w mieście. Są one przystosowane do jazdy po ścieżkach rowerowych, drogach utwardzonych, a nawet po drogach nieutwardzonych w dobrym stanie i pozbawionych nierówności.

ROWERY SZOSOWE

Rowery szosowe przeznaczone są do jazdy po drogach asfaltowych. Ponadto ich koła muszą mieć cały czas kontakt z powierzchnią toczną.

ROWERY SPORTOWE

Rowery sportowe są odpowiednie do jazdy mieszanej po górach, szlakach i asfalcie.

ROWERY TRAILOWE

Rowery trailowe przeznaczone są do jazdy po trudnych szlakach, nieutwardzonych drogach i trudnym, niewyrównanym terenie, co wymaga umiejętności technicznych. Skoki i spadki nie mogą przekraczać 61 cm (24").

ROWERY ENDURO

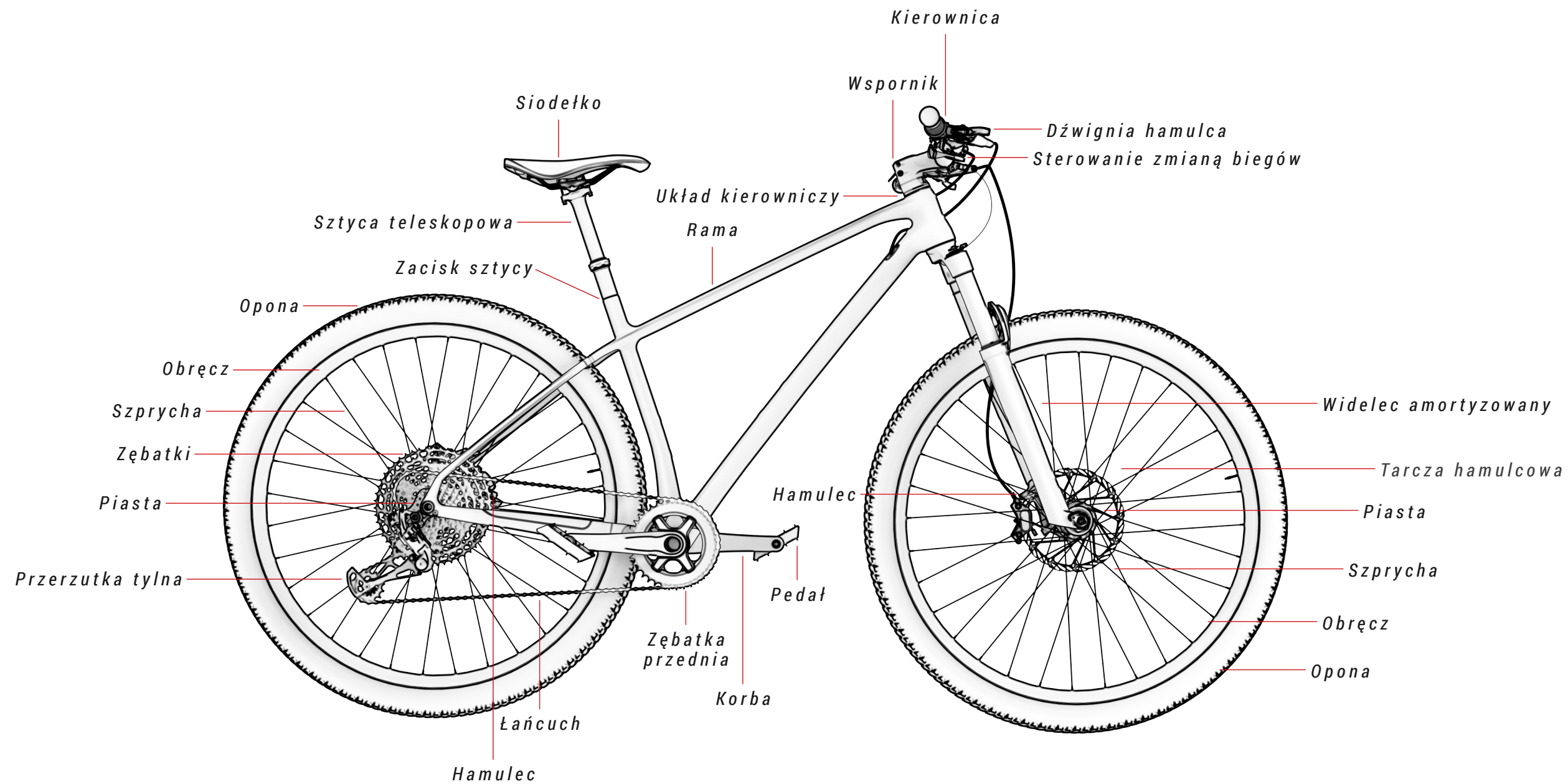
Rowery enduro są przystosowane do jazdy w bardzo trudnym terenie i skoków przekraczających 61 cm (24").

- ⚠ W przypadku rowerów przeznaczonych dla dzieci warunki użytkowania muszą być cały czas nadzorowane przez osobę dorosłą.
- ⚠ Należy pamiętać, że oprócz korzystania z roweru zgodnie z przeznaczeniem, należy zawsze używać odpowiedniego sprzętu ochronnego, takiego jak kask i okulary ochronne. Ponadto przed każdym użyciem należy zawsze przeprowadzić podstawowe kontrole bezpieczeństwa.
- ⚠ Im większe zużycie eksploatacyjne, na które narażone są części składowe, tym szybciej kończy się ich żywotność. Czynniki takie jak całkowita masa przewożona przez rower, częstotliwość użytkowania i długość przejazdu wpływają bezpośrednio na okres eksploatacji.

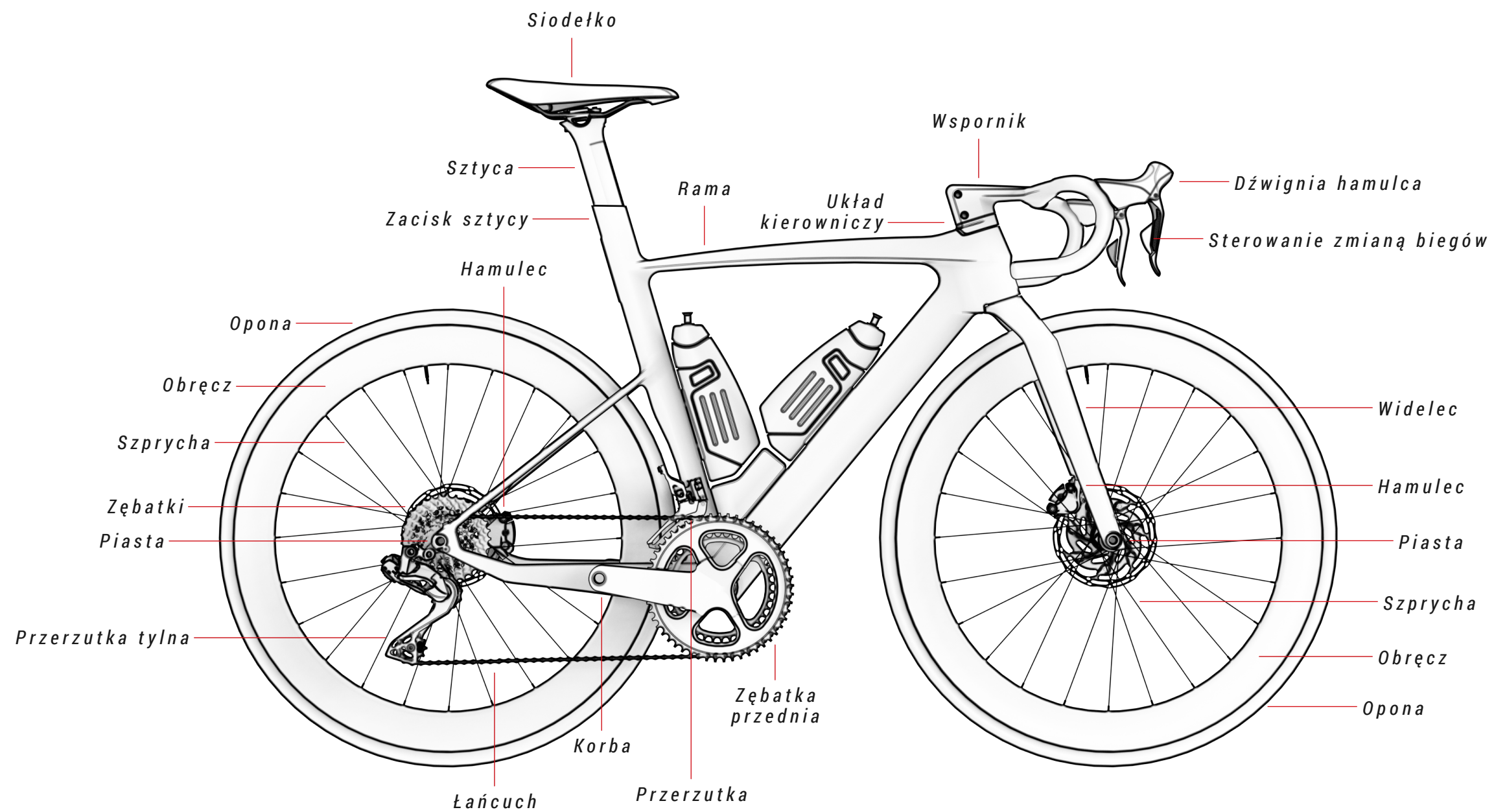
04 CZĘŚCI SKŁADOWE ROWERU

W celu uniknięcia wątpliwości, w tym rozdziale przedstawiono nazwy głównych części składowych rowerów szosowych, górskich, ogólnego przeznaczenia i triathlonowych.

CZĘŚCI SKŁADOWE ROWERU GÓRSKIEGO



CZĘŚCI SKŁADOWE ROWERU SZOSOWEGO



05 REGULACJE I KONTROLE BEZPIECZEŃSTWA

W tym rozdziale przedstawiono najważniejsze regulacje i kontrole bezpieczeństwa, które pozwalają zminimalizować ryzyko wypadku. Kontrole bezpieczeństwa, takie jak regulacja wysokości siodełka, wystarczy z reguły przeprowadzić podczas pierwszej jazdy. Przed każdym wyjazdem należy jednak wziąć pod uwagę wszystkie punkty opisane w tym rozdziale.

MOMENTY DOKRĘCANIA

Momenty dokręcania odgrywają ważną rolę w montażu wszystkich części składowych roweru. Nieprzestrzeganie prawidłowego momentu dokręcania może być przyczyną wypadku, a gwarancja może nie obejmować uszkodzenia. Z tego powodu na wszystkich częściach składowych należy wskazać moment dokręcania wszystkich śrub. Nieprawidłowy moment dokręcania może również prowadzić do przedwczesnego zużycia i w konsekwencji do wypadków.

W instrukcjach obsługi poszczególnych modeli rowerów podane są właściwe momenty dokręcania dla części składowych BH. Momenty dokręcania elementów innych firm można znaleźć w instrukcjach montażu tych elementów. Jeśli masz jakiegokolwiek wątpliwości lub nie dysponujesz wiedzą niezbędną do uzyskania wymaganych momentów dokręcania, skontaktuj się z oficjalnym dystrybutorem BH w Twojej okolicy.

SMAROWANIE I MOCOWANIE CZĘŚCI SKŁADOWYCH

Należy pamiętać o smarowaniu części takich jak łańcuch czy łożyska, aby zapobiec przedwczesnemu zużyciu prowadzącemu do wypadku. Niedostateczne smarowanie wpływa również na osiągi roweru i może prowadzić do wypadków.

Sprawdzaj stan nasmarowania części przed każdą jazdą. Przed smarowaniem część należy umyć, a po każdym myciu zawsze nasmarować. Należy zwrócić szczególną uwagę na łańcuch i zawieszenie oraz sprawdzić przynajmniej raz w roku przerezutki, wspornik kierownicy, pedały i łożyska wskazane w instrukcjach obsługi poszczególnych rowerów.

Kolejną ważną kwestią jest mocowanie części przy użyciu specjalistycznych produktów do klejenia, aby zapobiec poluzowaniu się śrub i spowodowaniu uszkodzeń lub wypadków. Środki do mocowania pomagają w utrzymaniu właściwego momentu dokręcania.

W instrukcjach obsługi poszczególnych modeli rowerów podane są środki smarne i mocowania wymagane dla części składowych BH. Informacje dotyczące smarowania i mocowania elementów innych firm można znaleźć w instrukcjach montażu tych elementów. Jeśli masz jakiegokolwiek wątpliwości lub nie dysponujesz wiedzą niezbędną do właściwego smarowania i mocowania części składowych, skontaktuj się z oficjalnym dystrybutorem BH w Twojej okolicy.

ROZMIAR ROWERU

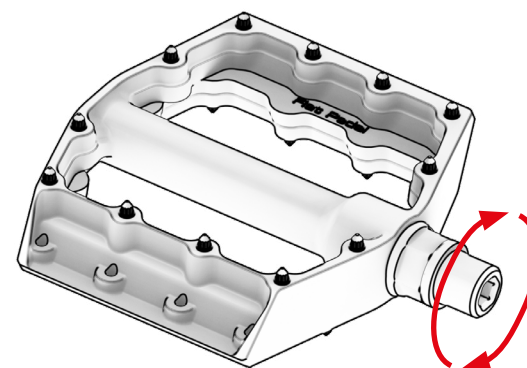
Zawsze przed jazdą na rowerze należy sprawdzić jego rozmiar i wymiary, aby przekonać się, czy jest dopasowany do Twojej sylwetki. Nieprawidłowa postawa ciała może wpływać na osiągnięte wyniki i być przyczyną wypadków. BH oferuje na swojej stronie internetowej narzędzie pozwalające dobrać rozmiar roweru do Twojego wzrostu. Także w instrukcjach obsługi poszczególnych rowerów oraz w katalogach podane są wszystkie rozmiary ram.

MONTAŻ PEDAŁÓW

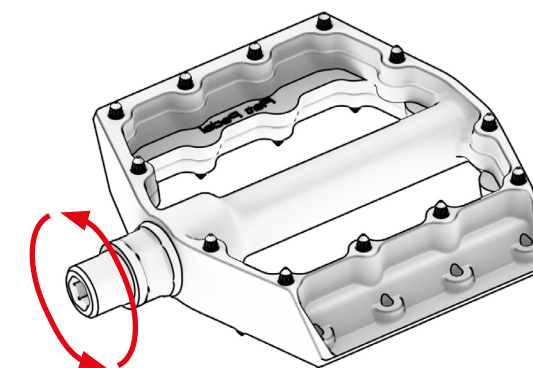
Należy pamiętać o prawidłowym montażu pedałów, aby nie dopuścić do ich poluzowania i spowodowania wypadku. Dlatego pedały muszą być całkowicie przykręcone do korb. Jak pokazano na ilustracjach poniżej, prawy pedał przykręca się standardowo zgodnie z ruchem wskazówek zegara. Należy upewnić się, że montuje się pedały oznaczone literą „R” po prawej stronie, a ten oznaczony literą „L” po lewej.

Z kolei lewy pedał należy przykręcić w kierunku przeciwnym do ruchu wskazówek zegara. Przykręca się go w ten sposób, aby zapobiec odkręcaniu się podczas pedałowania. Próba przykręcenia go w przeciwnym kierunku może spowodować zerwanie gwintu i uniemożliwić jego działanie.

LEWY PEDAŁ



PRAWY PEDAŁ



WYSOKOŚĆ I POZYCJA SIODEŁKA

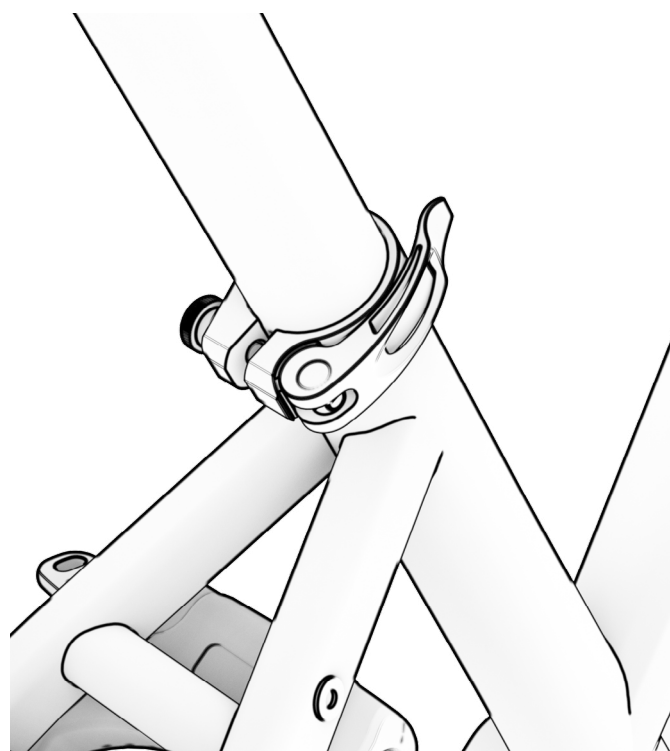
Wysokość i pozycja siodełka mają bezpośredni wpływ na wyniki osiągnięte przez rowerzystę. Niewłaściwe ustawienie wysokości i pozycji może być przyczyną urazów w krótkim lub długim okresie. Optymalna wysokość to taka, przy której pięta spoczywa na pedale, gdy rowerzysta znajduje się w pozycji siedzącej na siodełku. Noga powinna być całkowicie wyprostowana, a pedały ustawione w pozycji najbardziej oddalonych od siodełka. Należy sprawdzić, czy podczas intensywnego pedałowania konieczne jest wykonywanie ruchu przypominające kołysanie biodrami. Jeśli tak, to siodełko jest ustawione za wysoko i należy je obniżyć, aby skorygować kołysanie.

Siodełko powinno być ustawione równoległe do podłoża. Takie horyzontalne ustawienie jest najbardziej optymalne zarówno z punktu widzenia ergonomii, jak i efektywności pedałowania.

Należy pamiętać, że zarówno rama, jak i sztycy podsiodłowe mają minimalne i maksymalne wartości wsunięcia, których należy zawsze przestrzegać. Sztyca, która nie jest wsunięta wystarczająco głęboko w ramę, będzie generować obciążenia, na które rama nie została zaprojektowana, i może się złamać, a tak powstałe uszkodzenie nie jest objęte gwarancją. Aby uniknąć takich sytuacji, zawsze należy sprawdzać ograniczenia dotyczące sztycy i ramy w instrukcjach producentów. W instrukcjach obsługi poszczególnych rowerów BH można sprawdzić ograniczenia dotyczące ramy. Jeśli do uzyskania ergonomicznej konfiguracji opisanej na początku tego rozdziału konieczne jest przekroczenie minimalnych lub maksymalnych wartości granicznych, może to oznaczać, że rozmiar roweru nie jest odpowiedni.

Podczas regulacji wysokości siodełka należy poluzować zacisk sztycy, aby ją odblokować. Zacisk może być standardowy lub zintegrowany z ramą, w zależności od modelu roweru. W obu przypadkach należy przestrzegać momentów dokręcania śrub, aby zapobiec przesuwaniu się siodełka, jeśli dokręcenie jest zbyt słabe, lub uszkodzeniu ramy i sztycy podsiodłowej, jeśli jest zbyt mocne. Sprawdź momenty dokręcania zalecane przez producentów. BH określa wymagane momenty dokręcania w instrukcjach obsługi poszczególnych modeli rowerów.


ZACISK SZTYCY STANDARDOWEJ



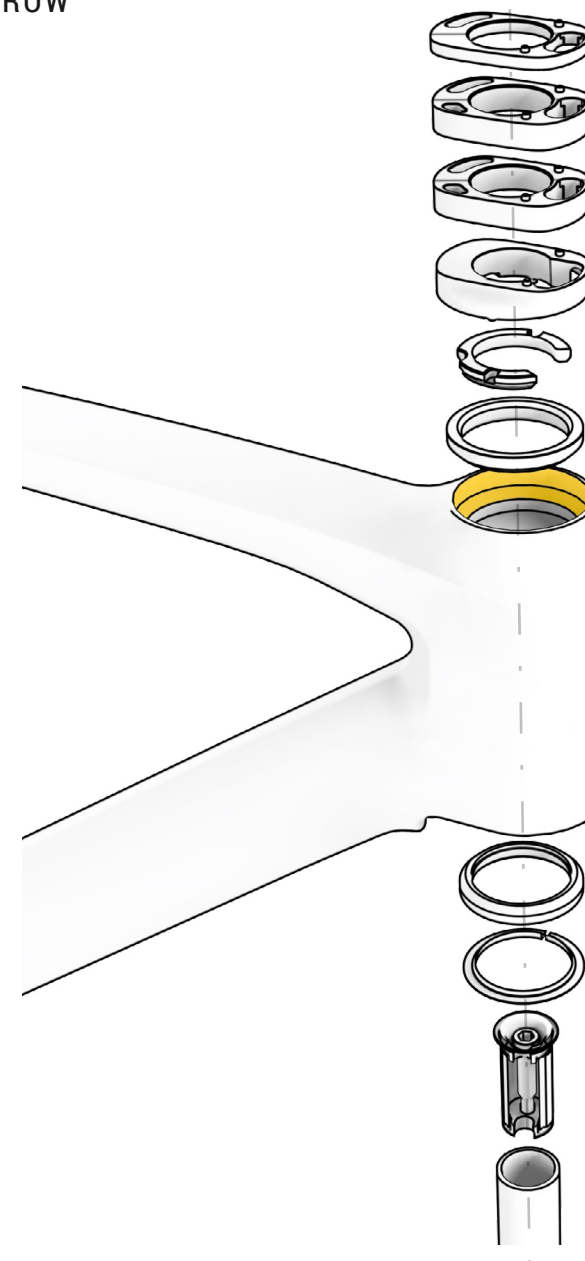
REGULACJA UKŁADU KIEROWNICZEGO

Zadaniem układu kierowniczego roweru jest zapewnienie płynnego skrętu kierownicy i widelca. Jak widać na przykładzie na poniższej ilustracji, płynność ruchu jest możliwa dzięki szeregowi łożysk i podkładek. Jeśli elementy nie zostaną odpowiednio ściśnięte za pomocą gwiazdki sterów lub jeśli zabraknie odpowiedniej konserwacji, pojawią się luzy między częściami. Luzy można sprawdzić, kręcąc kierownicą i nasłuchując nietypowych odgłosów lub kliknięć. W przypadku stwierdzenia jakichkolwiek luzów nie należy używać roweru i trzeba udać się do najbliższego oficjalnego dystrybutora BH.

W przypadku rowerów, które posiadają wspornik BH FIT, gwiazdka sterów została zastąpiona systemem podkładek zintegrowanych z samym wspornikiem. Sprawdź w instrukcji obsługi swojego roweru, czy jest on wyposażony w wspornik BH FIT, aby dowiedzieć się, jak prawidłowo go zamontować.

 Jazda na rowerze, w którym występują luzy, może doprowadzić do poważnego wypadku.

PRZYKŁAD STERÓW

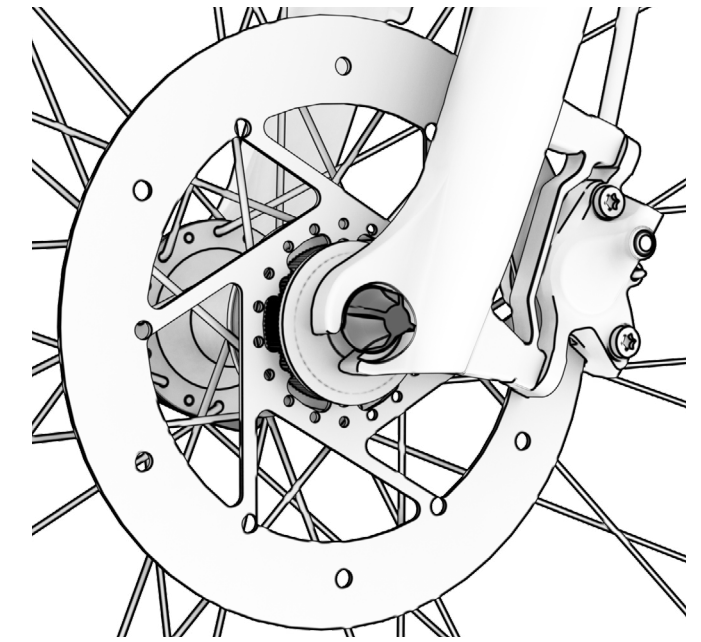
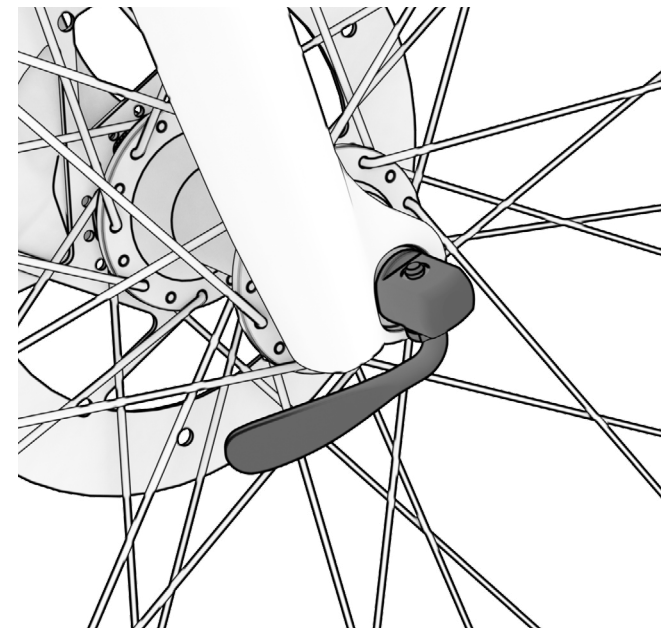
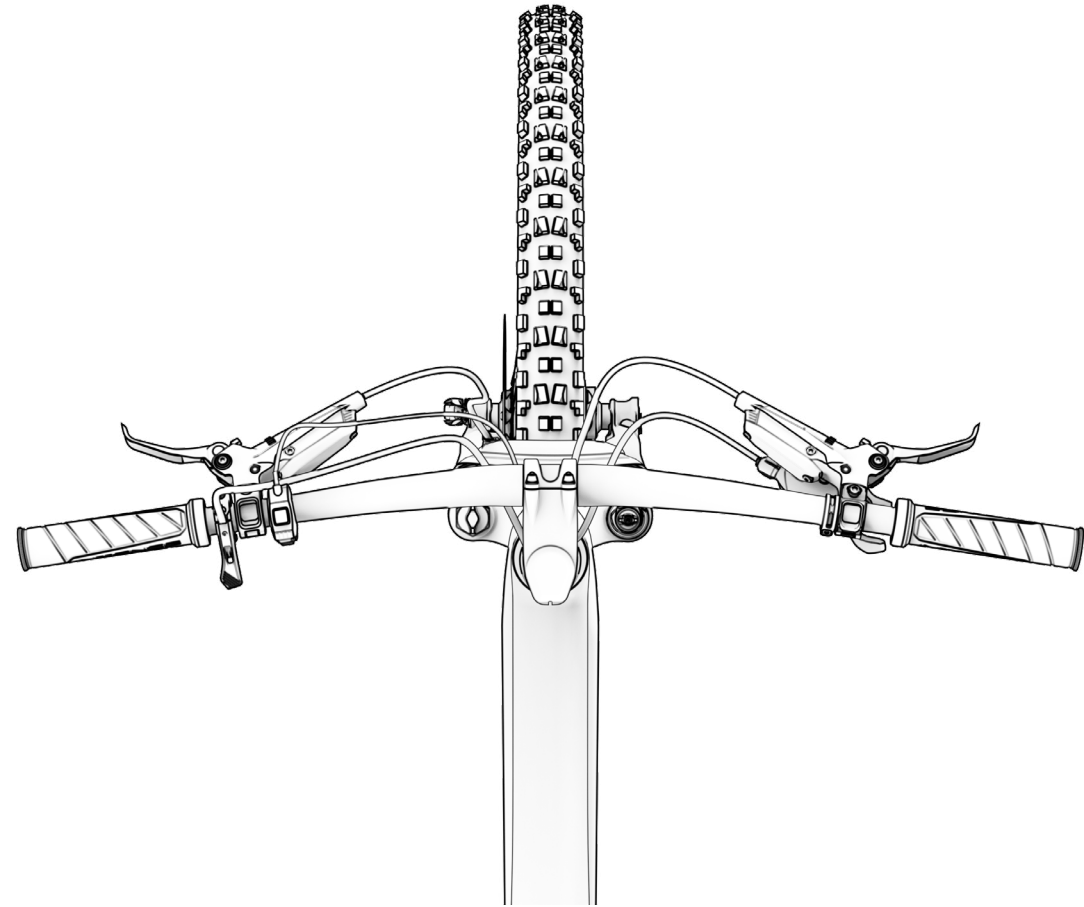


REGULACJA WSPORNIKA, KIEROWNICY I DŹWIGNI

Kierownica odpowiada za sterowanie całym rowerem. Z tego względu z punktu widzenia bezpieczeństwa jest to jeden z najważniejszych elementów. Aby zapobiec niepożądanym odchyleniom podczas jazdy i uniknąć wypadku, konieczne jest zamontowanie części z zachowaniem wymaganych przez producentów momentów dokręcania. Dotyczy to zarówno wspornika, jak i widelca i kierownicy. Zastosowanie momentu dokręcania innego niż zalecany może spowodować uszkodzenia, które nie są objęte gwarancją. Tak samo ważne jest ustawienie dźwigni zmiany biegów i hamulców tak, aby w normalnej pozycji pedałowania były w zasięgu palców.

Sprawdź w instrukcji obsługi swojego roweru, czy jest on wyposażony w wspornik BH FIT, aby dowiedzieć się, jak prawidłowo go zamontować.

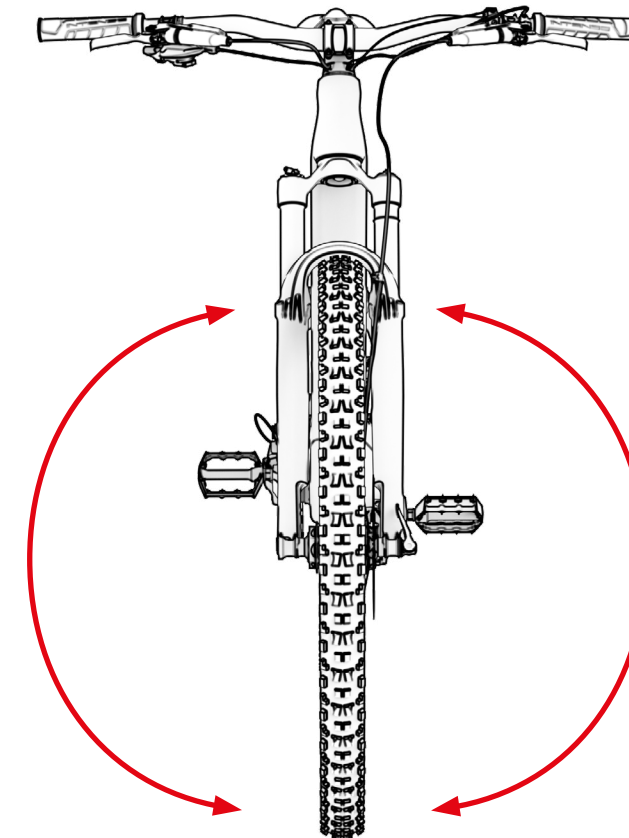
W przypadku kierownicy kolejnym punktem do sprawdzenia jest to, czy kierownica jest ustawiona prostopadłe, gdy patrzy się na nią z góry, jak na ilustracji poniżej.



SYSTEM MOCOWANIA KÓŁ

Koła mocowane są najczęściej za pomocą szybkozamykaczy. W innych przypadkach, takich jak osie z systemem amortyzacji Split Pivot, są one zwykle mocowane za pomocą osi przelotowej i nakrętek oraz śrub. Na poniższej ilustracji przedstawiono kolejno dźwignię szybkozamykacza, a następnie nakrętkę.

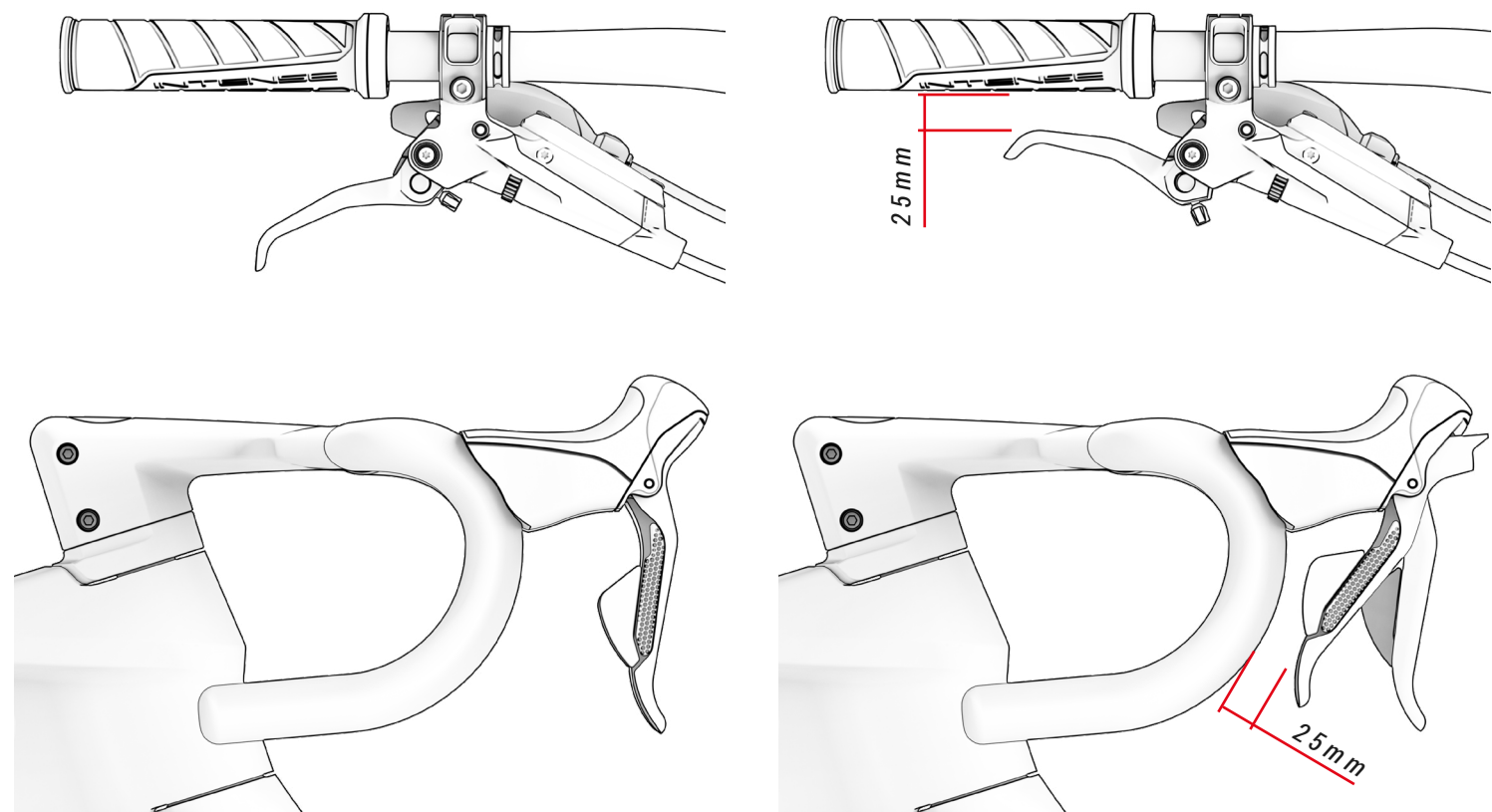
Przed każdą jazdą należy koniecznie sprawdzić, czy koła są dobrze zamocowane do widelca i ramy. Po podniesieniu roweru i obróceniu koła powinno się ono obracać swobodnie i bez oporu, gdy zwolnimy nacisk. Ponadto należy również sprawdzić, czy w kole nie występują luzy, tzn. czy koło nie wychyla się w prawą lub lewą stronę, jak pokazano na ostatniej ilustracji na tej stronie. W przypadku stwierdzenia jakichkolwiek luzów nie należy używać roweru i trzeba udać się do najbliższego oficjalnego dystrybutora BH.



UKŁAD HAMULCOWY

Kolejnym układem ważnym z punktu widzenia bezpieczeństwa są hamulce. Przed każdą jazdą należy sprawdzić, czy hamulce działają prawidłowo. W pozycji stojącej zakręcić kołem i pociągnąć dźwignię hamulca do oporu, aby sprawdzić, czy nastąpi natychmiastowe zatrzymanie koła. Wykonać tę czynność dla obu kół.

Nawet jeśli koła zatrzymują się prawidłowo, należy upewnić się, że całkowicie wciśnięta dźwignia zawsze zachowuje minimalną odległość 25 mm od kierownicy. Na poniższych ilustracjach przedstawiono przykłady dźwigni w rowerach górskich i szosowych.

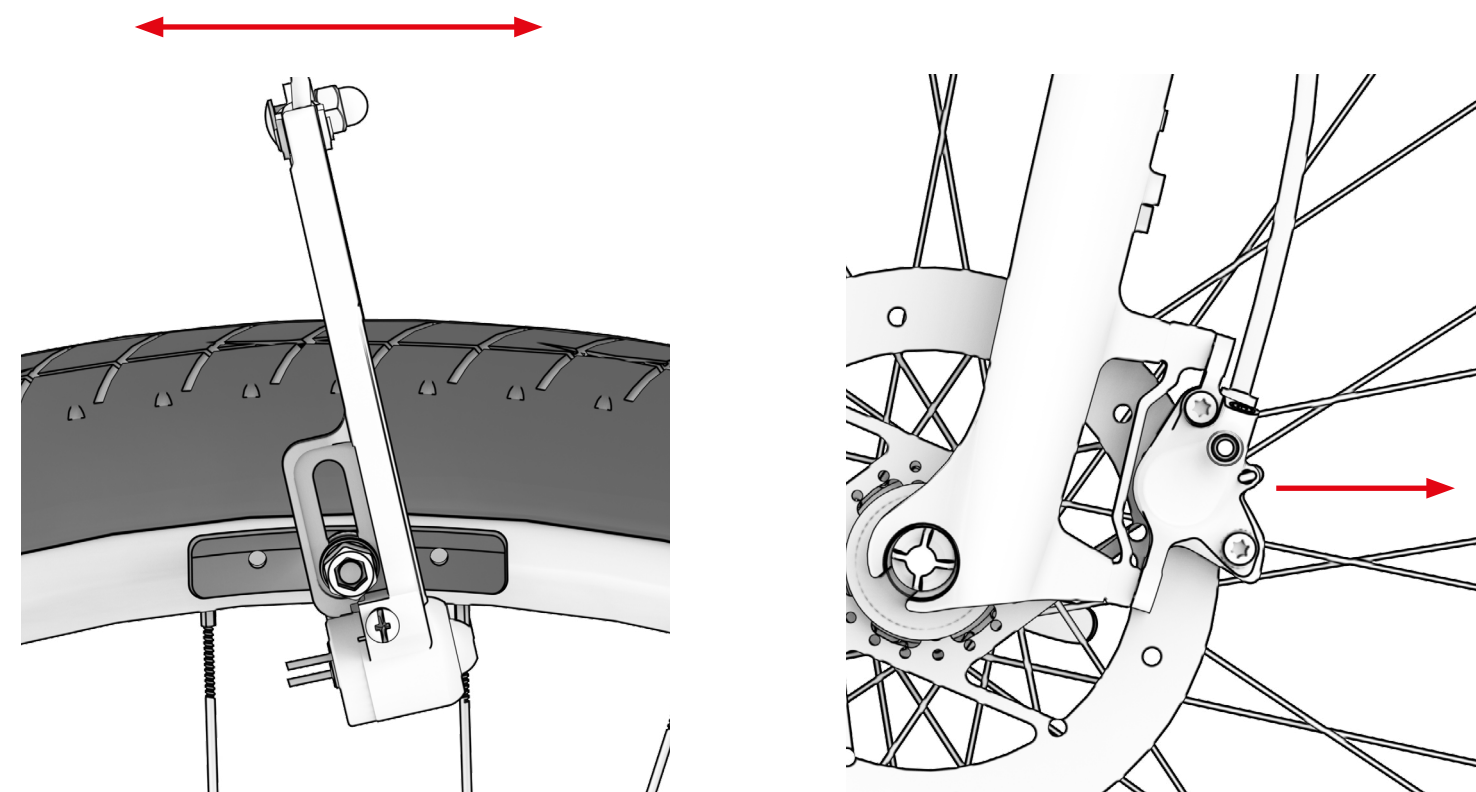


Przed każdą jazdą należy sprawdzić stan linek lub układu hydraulicznego, w zależności od rodzaju hamulca. W przypadku hamulców uruchamianych linką należy upewnić się, że są one stabilnie zamocowane zgodnie z momentami dokręcania określonymi przez producentów części. Ponadto należy przeprowadzić kontrolę wzrokową pod kątem ewentualnych uszkodzeń.

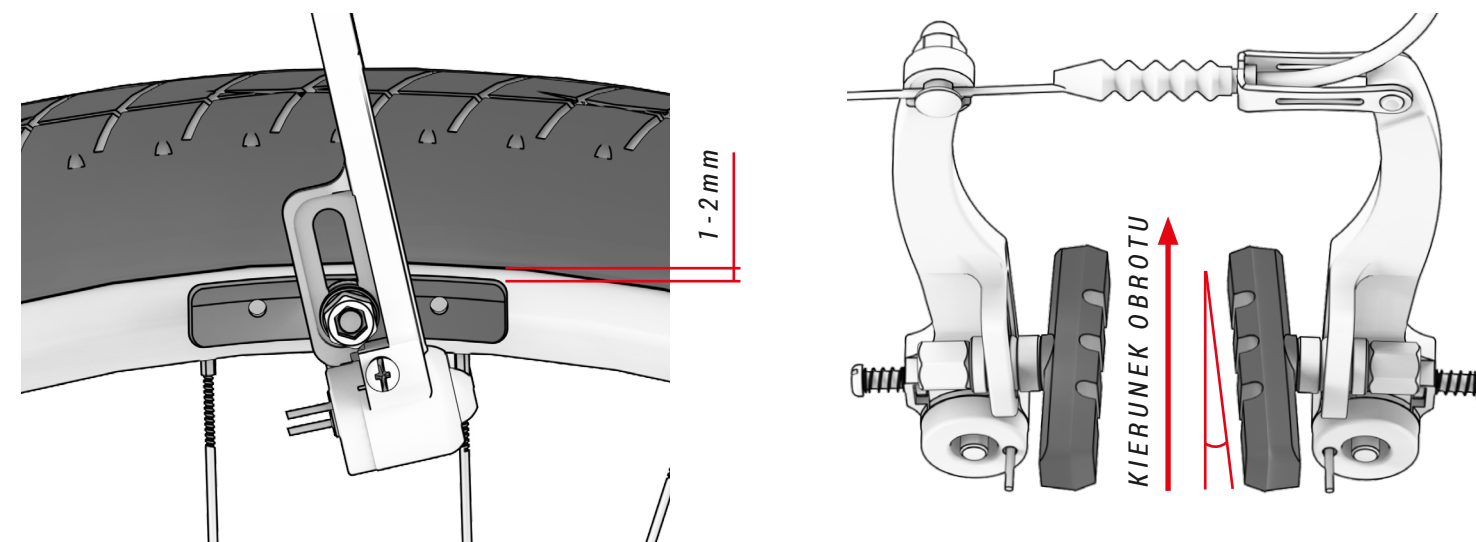
W przypadku hamulców hydraulicznych należy sprawdzić, czy nie ma wycieków przy dźwigniach lub wzdłuż osłon hamulców. Zgodnie ze specyfikacjami producentów części płyn hamulcowy musi być odpowietrzony.

BH zaleca oddanie roweru do oficjalnego dystrybutora w celu przeprowadzenia gruntownej konserwacji hamulców.

Jeśli chodzi o montaż hamulców, to powinny być one zamocowane w taki sposób, aby przy wywieraniu siły do przodu i do tyłu, jak pokazano na poniższej ilustracji, nie przesuwały się.



W przypadku hamulców z klockami hamulcowymi należy również zwrócić uwagę na ich pozycję. Jak widać na poniższych ilustracjach, klocki hamulcowe muszą zachować odległość od 1 do 2 mm od opony. Pod żadnym pozorem nie mogą dotykać opony. Ponadto klocki hamulcowe powinny być zamontowane z lekkim nachyleniem w kierunku obrotu koła w celu uzyskania najbardziej optymalnego hamowania i ograniczenia hałasu.



Klocki i płytki hamulców tarczowych są częściami zużywającymi się i muszą być wymieniane zgodnie z zaleceniami producenta. Podobnie jak klocki hamulcowe, tarcze hamulcowe również podlegają zużyciu i powinny być sprawdzane przed każdą podróżą pod kątem zużycia, wygięcia lub innych nieprawidłowości.

W przypadku zużycia, stwierdzenia nieprawidłowości lub jakichkolwiek wątpliwości należy udać się do oficjalnego dystrybutora BH.

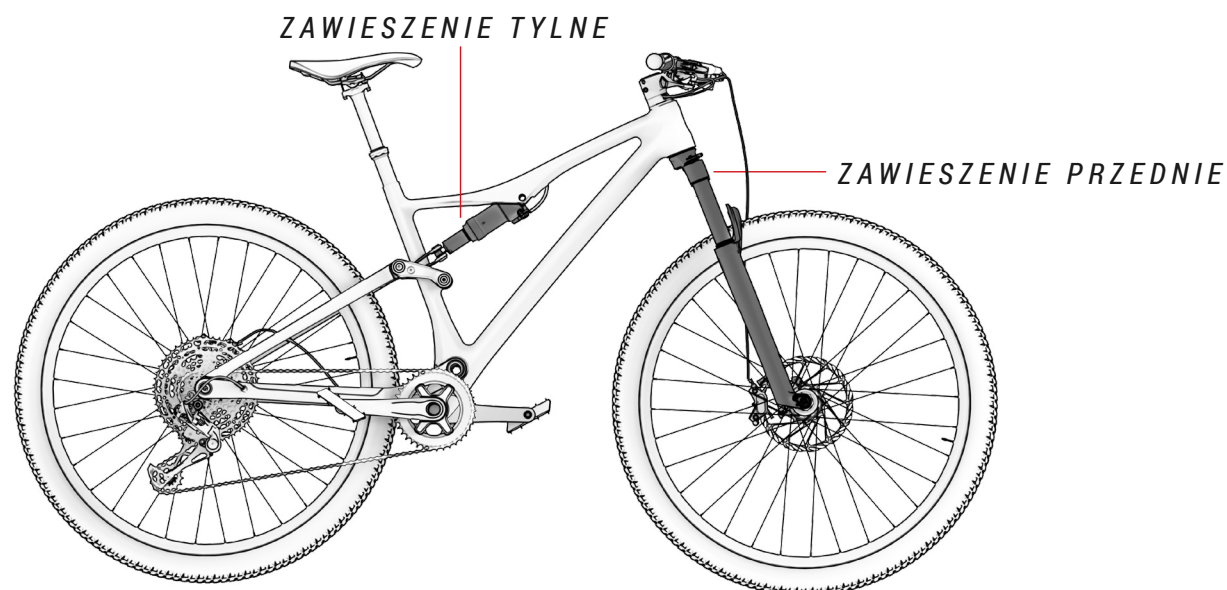
- ⚠ W żadnym wypadku nie wolno stosować oleju, smaru lub aerozoli na tarcze lub hamulce, ponieważ zanieczyszczą one klocki hamulcowe, powodując utratę siły hamowania. Zanieczyszczenie klocków hamulcowych może być przyczyną śmiertelnych wypadków. Pod żadnym pozorem nie należy jeździć z zanieczyszczonymi klockami hamulcowymi.

REGULACJA ZAWIESZENIA

Zawieszenie amortyzuje nierówności terenu. Istnieją dwa rodzaje zawieszenia, przednie i tylne. Oba powinny być okresowo smarowane i regulowane w zależności od wagi rowerzysty i rodzaju terenu, po którym jeździ.

Należy zadbać o to, aby widelec z zawieszeniem lekko się ugiął, gdy rowerzysta wsiada na rower – nazywamy to ugięciem wstępnym. Regulacja zawieszenia wymaga specjalistycznej wiedzy i narzędzi, dlatego należy skonsultować się z dystrybutorem w celu powierzenia mu tej czynności. Dokładne wartości ugięcia wstępnego dla poszczególnych zawieszonych podane są w instrukcjach obsługi producentów.

Przy aktywacji zawieszonych podczas postoju nie powinny występować żadne kliknięcia ani dziwne odgłosy, a ruch powinien być płynny. W przypadku stwierdzenia jakichkolwiek anomalii należy udać się do najbliższego oficjalnego dystrybutora BH. W instrukcjach obsługi poszczególnych rowerów przedstawiono proces montażu zawieszonych.



- ⚠ Wszystkie rowery górskie BH są przeznaczone wyłącznie do użytku ze standardowym widelcem amortyzowanym lub podobnym. Niedozwolone jest montowanie podwójnych płaskich widelców lub widelców o innej długości montażowej. Naruszenie tego warunku spowoduje utratę gwarancji i może doprowadzić do poważnego uszkodzenia lub zepsucia roweru BH.

REGULACJA OPON

Opona jest częścią zużywającą się, którą należy wymieniać po osiągnięciu określonego przez producenta maksymalnego poziomu zużycia. Jest to punkt styku roweru z podłożem, dlatego niezbędne jest zamontowanie opon odpowiednich do terenu, po którym będziemy jeździć.

Kolejnym punktem krytycznym z punktu widzenia bezpieczeństwa rowerzysty jest ciśnienie w oponach. Ciśnienie w oponach powinno być zgodne z wartościami podanymi przez producenta. Zazwyczaj oznacza się je po zewnętrznej stronie opony.

- ⚠ Zbyt wysokie ciśnienie powietrza w oponach lub zużycie opon może być przyczyną utraty przyczepności koła. Podobnie niskie ciśnienie może spowodować utratę przyczepności i doprowadzić do poważnego wypadku. Nieprzestrzeganie wymagań producenta powoduje, że uszkodzenia nie są objęte gwarancją.

06 KONSERWACJA

Należy pamiętać, że niniejsza instrukcja obsługi zawiera ważne informacje dotyczące prawidłowego użytkowania i ogólnej konserwacji roweru. Dalsze szczegółowe informacje dotyczące precyzyjnych regulacji można znaleźć w instrukcji obsługi poszczególnych modeli rowerów na stronie:

KONTROLA ROWERU PRZED ROZPOCZĘCIEM UŻYTKOWANIA

Rowery są wielokrotnie sprawdzane na etapie produkcji, a następnie podczas kontroli końcowej przez warsztat BH. Ponieważ wskutek transportu może dojść do zmian funkcjonalnych roweru lub możliwe jest, że osoby trzecie dokonały modyfikacji roweru w czasie oczekiwania, przed każdą jazdą należy sprawdzić, co następuje:

- **RAMA:** czy nie występują pęknięcia, uszkodzenia lub nietypowe odgłosy.
- **ŁAŃCUCH:** czy jest nasmarowany, a układ napędowy nie wydaje nietypowych odgłosów.
- **HAMULCE:** czy hamulce działają prawidłowo. Podczas postoju należy mocno nacisnąć manetkę hamulca i upewnić się, że nie dotyka ona kierownicy.
- **OPONY:** czy ciśnienie jest prawidłowe i czy nie ma nacięć w obszarze bieżnika lub na bokach. Należy również sprawdzić, czy poziom zużycia nie przekracza maksymalnego zalecanego zużycia.
- **KOŁA:** czy koła obracają się swobodnie. Należy sprawdzić również prześwit pomiędzy okładziną hamulcową a obręczą oraz prześwit pomiędzy ramą a oponą.
- **UKŁAD KIEROWNICZY:** czy układ kierowniczy obraca się płynnie i bez wydawania nietypowych odgłosów.
- **PUNKTY OBROTU WAHACZA:** czy po obciążeniu roweru zawieszenie pracuje normalnie i bez żadnych nietypowych odgłosów. Jeśli działanie jest nieprawidłowe lub występuje luz pomiędzy ruchomymi częściami, może to oznaczać, że momenty dokręcania są nieprawidłowe lub że łożyska są zużyte.
- **ŁOŻYSKA:** czy łożyska pracują płynnie i bez nietypowych odgłosów. Łożyska ulegają zużyciu i muszą być wymieniane, aby uniknąć uszkodzenia elementów, na których są zamontowane.
- **UKŁAD ELEKTRYCZNY:** jeśli rower posiada układ elektryczny, należy sprawdzić, czy działa on prawidłowo, sprawdzając, czy istnieje wspomaganie elektryczne i czy wszystkie elementy są sprawne (silnik, wyświetlacz, sterowanie poziomem wspomagania i czujnik prędkości). Jeśli wspomaganie elektryczne nie działa, sprawdzić, czy wszystkie połączenia są prawidłowe i czy nie ma uszkodzeń.

⚠ Nie należy jeździć, jeśli rower nie spełnia któregoś z tych warunków! Niesprawny rower może być przyczyną poważnych wypadków! Jeśli nie masz całkowitej pewności lub masz jakieś pytania, skontaktuj się z warsztatem BH!

⚠ Należy sprawdzić, czy momenty dokręcania są zgodne z zaleceniami podanymi w instrukcjach obsługi. Nieprzestrzeganie tych instrukcji może prowadzić do wypadków, a nawet śmierci.

⚠ Oddziaływanie terenu i siły wywierane na koło powodują duże obciążenie roweru. Poszczególne części reagują na te obciążenia dynamiczne zużyciem i zmęczeniem. Należy regularnie sprawdzać swój rower pod kątem oznak zużycia, zarysowań, wygięć, wybarwień lub śladów pęknięć. Części, których okres użytkowania został przekroczony, mogą ulec nagłej awarii. Należy regularnie oddawać rower do warsztatu BH, aby w razie potrzeby wymienić ewentualne budzące wątpliwości części.

CZYSZCZENIE ROWERU

Aby rower był dobrze utrzymany, zalecamy przestrzeganie następujących podstawowych środków zapobiegawczych. Nieprzestrzeganie tych zaleceń może prowadzić do przedwczesnego zużycia lub nawet uszkodzeń w określonych obszarach, takich jak uszczelki i części ruchome.

- Kurz i błoto należy wycierać wilgotną gąbką i łagodnym, neutralnym środkiem czyszczącym.
- Części z tworzyw sztucznych należy przemywać wyłącznie wodą z mydłem.
- Opony można myć za pomocą gąbki lub szczotki i wody z mydłem.
- Po wyczyszczeniu roweru należy dokładnie wytrzeć go do sucha miękką szmatką.
- Po każdym czyszczeniu należy nasmarować elementy przekładni.

⚠ Pod zabrudzeniami mogą kryć się uszkodzenia, które mogą prowadzić do wypadków, a nawet śmierci.

⚠ Należy unikać stosowania myjek ciśnieniowych. Pod żadnym pozorem nie używać myjek parowych.

UTRZYMYWAĆ SMAROWANIE PRZEKŁADNI

Po oczyszczeniu napęd łańcuchowy może wymagać smarowania. W razie potrzeby sprawdzić i nasmarować ogniwa łańcucha. Nadmierne smarowanie może przyciągać więcej zanieczyszczeń, co prowadzi do przedwczesnego zużycia i nieprawidłowego działania układu.

⚠ Należy unikać stosowania myjek ciśnieniowych. Pod żadnym pozorem nie używać myjek parowych.

KONSERWACJA CZĘŚCI SKŁADOWYCH

Rower wymaga regularnej konserwacji, a także minimalnej liczby regularnych przeglądów. Częstotliwość wykonywania czynności konserwacyjnych zależy od rodzaju pojazdu (rower turystyczny, rower wyścigowy, rower górski), a także od częstotliwości i warunków użytkowania.

HARMONOGRAM KONSERWACJI CZĘŚCI SKŁADOWYCH

Część składowa	Czynności do wykonania	Przed każdą jazdą	Raz w miesiącu	Raz w roku
Oświetlenie	Kontrola działania.			
Opony	Kontrola ciśnienia.			
	Kontrola wysokości profilu i boków.			
Hamulce (obrzęczowe)	Kontrola ruchu dźwigni, wytrzymałości okładziny i położenie względem obręczy.			
	Próba hamowania podczas postoju.			
	Oczyszczenie klocków hamulcowych.			
Linki hamulcowe	Kontrola wzrokowa.			
Hamulce (hamulce tarczowe)	Wymiana płynu hamulcowego (płyn DOT).			
Widelec amortyzowany	Kontrola śrub i odpowiednie dokręcenie.			
	Wymiana oleju i smarowanie elastomerów.			
Sztycą podsiodłową z zawieszeniem	Konserwacja.			
	Kontrola luzów.			
Obręcz (hamulce obręczowe)	Przegląd i wymiana, w razie potrzeby, okładzin.	Najpóźniej po zużyciu drugiej części okładziny hamulcowej.		
Oś suportu	Kontrola luzów.			
	Ponowne smarowanie.			
Łańcuch	Kontrola i smarowanie.			
	Kontrola i wymiana.	Po 800 km.		
Korby	Kontrola i dokręcenie.			
Koła/szprychy	Kontrola obrotu koła i napięcia szprych.			
Stery	Kontrola sterów.			
	Ponowne smarowanie.			
Powierzchnie metalowe	Konserwacja.	Przynajmniej raz na pół roku.		
Piasty	Kontrola łożysk.			
	Ponowne smarowanie.			
Pedały	Kontrola łożysk.			
	Smarowanie, czyszczenie mechanizmu mocowania.			

Część składowa	Czynności do wykonania	Przed każdą jazdą	Raz w miesiącu	Raz w roku
Sztycą podsiodłową / wspornik	Kontrola śrub mocujących.			
Przerzutka tylna / Przerzutka przednia	Czyszczenie, smarowanie.			
Szybkozamykacz / oś przelotowa	Kontrola sprawności działania.			
Śruby i nakrętki	Kontrola i dokręcenie.			
Szprychy	Kontrola napięcia.			
Wspornik / sztycą podsiodłową	Demontaż i ponowne naniesienie pasty montażowej.			
Obwody / hamulce	Demontaż i smarowanie.			
Części składowe systemu wspomaganie elektrycznego	Kontrola połączeń.			
	Kontrola pod kątem zabrudzeń.			

■ Nie ma potrzeby zwracania się do specjalisty, jeśli masz umiejętności, doświadczenie i odpowiednie narzędzia. Jeśli wykryte zostaną nieprawidłowości, należy natychmiast wdrożyć działania naprawcze. Jeśli nie masz pewności lub masz jakies pytania, skontaktuj się z BH.

■ Powyższe prace powinny być wykonywane wyłącznie przez godnego zaufania specjalistę zajmującego się rowerami.

CZĘŚCI ZAMIENNE

W celu uzyskania optymalnej wydajności roweru i najwyższego możliwego poziomu bezpieczeństwa bardzo ważne jest stosowanie oryginalnych części. Nieużywanie oryginalnych części może spowodować uszkodzenia, które nie są objęte gwarancją.

Najczęściej spotykane części zamienne to części zużywające się, takie jak opony, dętki, klocki hamulcowe, hamulce tarczowe i płytki hamulcowe, a także felgi, o ile są częścią układu hamulcowego, światła przednie, światła pozycyjne i akumulatory.

- **OPONY:** Wymienić na równoważną oponę. Należy sprawdzić oznaczenie na zewnętrznej stronie opony (standard ETRTO). Należy pamiętać, że użycie opony o średnicy zewnętrznej większej niż zalecana może spowodować, że podczas obracania kierownicą będzie występować kontakt z przednim kołem lub osłoną tylnego koła. Rowerzysta może stracić panowanie nad rowerem i ulec poważnemu w skutkach wypadkowi. Podobnie może być w przypadku wymiany korby na dłuższą.
- **DĘTKI:** Wymienić na typ dętki odpowiedni do danej opony. Należy zapoznać się z oznaczeniem po zewnętrznej stronie dętki (standard ETRTO).
- **HAMULCE TARCZOWE I KLOCKI HAMULCOWE:** Należy przestrzegać instrukcji dostarczonych przez producenta.
- **ŚWIATŁA I ŚWIATŁA POZYCYJNE:** Wymienić żarówkę na inną tego samego typu. Należy zapoznać się z oznaczeniem umieszczonym na metalowej powierzchni.

- Należy przestrzegać instrukcji dostarczonych przez producenta.
- Wymieniać na inne tego samego typu. Należy zapoznać się z oznaczeniem umieszczonym na zewnątrz.

⚠ Pamiętaj, że nieużywanie oryginalnych części może spowodować uszkodzenia, które nie są objęte gwarancją.

PO UPADKU, UDERZENIU LUB ZDERZENIU

Jeśli dojdzie do upadku, uderzenia lub zderzenia, w pierwszej kolejności należy sprawdzić, czy stan zdrowia pozwala na wznowienie jazdy. Nie należy używać roweru, jeśli doszło do urazu a w razie potrzeby należy wezwać pomoc medyczną.

Jeśli jesteś w stanie wznowić jazdę, musisz wykonać kilka kontroli, aby upewnić się, że rower jest w pełni sprawny:

- Sprawdź, czy koła są dobrze zamocowane, a obręcze są wycelowane względem ramy i widelca. Zakręć kołami. Jeśli prześwit znacząco się zmienił i nie ma możliwości wycelowania koła na miejscu, należy nieco odsunąć hamulce od obręczy, aby obręcz mogła się swobodnie obracać.

⚠ W takim przypadku należy mieć świadomość, że skuteczność hamowania będzie mniejsza.

- Sprawdź, czy kierownica lub przód ramy nie są wygięte lub uszkodzone. Sprawdź, czy przód jest mocno osadzony na widelcu, trzymając przednie koło między kolanami i próbując skrócić kierownicę względem przedniego koła.
- Sprawdź, czy łańcuch jest prawidłowo ustawiony. Jeśli rower przewrócił się na stronę, po której znajduje się napęd, sprawdź, czy jest sprawny. Poproś kogoś, aby pomógł Ci postawić rower na siodełku i przestawiać biegi. Gdy łańcuch spoczywa na największej zębatce, zwróć uwagę na odległość między przerywką a szprychami. W przypadku skrócenia przerywki tylnej lub wspornika przerywki przerywka tylna może zaplątać się w szprychy – Niebezpieczeństwo upadku! Może dojść do uszkodzenia przerywki tylnej, koła tylnego lub ramy. Sprawdź przerywkę. Jeśli doszło do przesunięcia, łańcuch może spaść. Rower straci swój układ napędowy (patrz również rozdział „Trakcja”).
- Sprawdź, czy siodełko, górna rura lub suport nie są uszkodzone.
- Unieś nieco rower i pozwól mu opaść na ziemię. W przypadku słyszalnych odgłosów należy skontrolować rower pod kątem poluzowanych śrub.
- Ponownie sprawdź cały rower pod kątem ewentualnych wygięć, zmiany koloru lub pęknięć.
- Możesz kontynuować ostrożną jazdę dopiero wtedy, gdy wynik kontroli będzie zadowalający. W żadnym wypadku nie wolno gwałtownie hamować lub przyspieszać ani pedałować pod górę. Jeśli nie masz pewności, czy rower jest sprawny, zamów transport zamiast ryzykować. Po powrocie do domu należy jeszcze raz dokładnie sprawdzić stan roweru. Jeśli nadal nie masz całkowitej pewności lub masz jakieś pytania, skontaktuj się z warsztatem BH!

⚠ Wygiętych części aluminiowych nie wolno prostować, tzn. nie wolno ich naprawiać, ponieważ znacząco zwiększa to ryzyko uszkodzenia w trakcie dalszego użytkowania – dotyczy to zwłaszcza widelca, kierownicy, części przedniej, korb i pedałów. W celu zapewnienia maksymalnego bezpieczeństwa należy je wymienić.

07 OSTRZEŻENIA DOTYCZĄCE UŻYTKOWANIA

MAKSYMALNY ROZMIAR OPONY

W przypadku montażu w rowerze opony innej niż oryginalna, należy sprawdzić, czy pomiędzy oponą a jakąkolwiek częścią ramy i widelca pozostaje zawsze co najmniej 6 mm odstępu.

MINIMALNE I MAKSYMALNE WSUNIĘCIE SZTYCY

Nieprzestrzeganie minimalnych i maksymalnych wartości wsunięcia sztycy podsiodłowej wskazanych w niniejszej instrukcji może spowodować efekt dźwigni na ramie. Wywierany nacisk może uszkodzić ramę i spowodować poważne wypadki. Gwarancja nie obejmuje uszkodzeń wynikających z nieprzestrzegania niniejszej instrukcji.

MAKSYMALNA DŁUGOŚĆ WIDELCA (OD OSI DO KORONY)

Należy przestrzegać maksymalnej długości pomiędzy osią widelca a dolną częścią rury sterowej (od osi do korony). W przeciwnym razie może dojść do uszkodzenia ramy przez większe obciążenie niż to, na które została zaprojektowana, co może być przyczyną poważnych wypadków.

MAKSYMALNA LICZBA PRZEKŁADEK KIEROWNICY

Instrukcja ta określa maksymalną liczbę przekładek kierownicy, które można umieścić pod wspornikiem. W przeciwnym razie może dojść do uszkodzenia materiałów przez większe obciążenie niż to, na które zostały zaprojektowane, co może być przyczyną poważnych wypadków.

POŁOŻENIE PAJĄKA WEWNĄTRZ RURY STEROWEJ

W żadnym wypadku nie należy montować przekładek kierownicy powyżej wspornika. W przeciwnym razie może dojść do uszkodzenia materiałów przez większe obciążenie niż to, na które zostały zaprojektowane, co może być przyczyną poważnych wypadków.

ZAMIERZONE ZASTOSOWANIE

Każdy rower został zaprojektowany z myślą o konkretnym przeznaczeniu. Należy przestrzegać założeń dotyczących przeznaczenia poszczególnych modeli rowerów. Zapoznaj się z różnymi przewidzianymi zastosowaniami w części PRZEZNACZENIE niniejszej instrukcji.

08 OSTRZEŻENIA DOTYCZĄCE UŻYTKOWANIA SYSTEMU WSPOMAGANIA ELEKTRYCZNEGO

ZASADY PIELĘGNACJI I UŻYTKOWANIA PODZESPOŁÓW ELEKTRYCZNYCH I AKUMULATORÓW

Wszystkie produkty i podzespoły BH są zaprojektowane tak, aby były odporne na zachlapania i deszcz. Niemniej jednak pewne praktyki mogą doprowadzić do uszkodzenia podzespołów i zwarcia. Nie należy wykonywać następujących czynności:

- Mycie roweru wodą pod ciśnieniem.
- Jazda na rowerze w bardzo niesprzyjających warunkach atmosferycznych.
- Przewożenie roweru poza pojazdem w czasie deszczu.
- Wystawianie akumulatora na działanie wysokiej temperatury. Przekroczenie 70°C może spowodować wyciek i zagrożenie pożarowe.
- Nieprzestrzeganie zakresu temperatur użytkowania, ładowania i przechowywania roweru.

IDEALNE WARUNKI DLA UZYSKANIA MAKSYMALNEJ ŻYWOTNOŚCI

Zalecamy spełnienie szeregu warunków w celu uzyskania maksymalnej żywotności akumulatora:

- Ładowanie akumulatora na płaskiej i stabilnej powierzchni.
- Unikanie bezpośredniego nasłonecznienia.
- Brak dzieci i zwierząt domowych w pobliżu.
- Brak deszczu i wilgoci.
- Zapewnienie wentylacji i suchych warunków.
- Temperatura w przedziale 15–25°C.
- Nie należy używać akumulatora przy poziomie naładowania poniżej 10%. Poniżej tego poziomu żywotność ogniw może ulec pogorszeniu.

 Nieuprawniona ingerencja w elementy instalacji elektrycznej może być przyczyną poważnych wypadków, a także powoduje utratę gwarancji.

OSTRZEŻENIA DOTYCZĄCE UŻYTKOWANIA AKUMULATORÓW

Niewłaściwe użytkowanie akumulatorów może być przyczyną poważnych uszkodzeń i wypadków. Aby ich uniknąć, należy spełnić następujące warunki:

- Zawsze używaj oryginalnej ładowarki.
- Nie pozostawiaj akumulatora w pobliżu źródeł ciepła.
- Nie podgrzewaj akumulatora ani nie wrzucaj go do ognia.

- Chroń połączenia akumulatora przed kontaktem z metalowymi przedmiotami.
- Nie zanurzaj akumulatora w wodzie i unikaj zachlapania i wilgoci.
- Nie uderzaj ani nie przebijaj akumulatora.
- W przypadku wycieku chroń ręce i oczy przed kontaktem z cieczą.
- Nie używaj akumulatora, który posiada zewnętrzne uszkodzenia.
- Czyść akumulator tylko suchą lub wilgotną szmatką.

ŁADOWANIE I ROZŁADOWANIE AKUMULATORA – NIEODPOWIEDNIE WARUNKI OTOCZENIA I ROZWIĄZANIA

Opisane poniżej gorące i zimne warunki otoczenia mogą spowodować, że ładowanie przełączy się w tryb czuwania lub zostanie przerwane bez pełnego naładowania akumulatora.

- **Tryb uśpienia rozładowania w zimie Discharge Under Temperature (DUT):** Rozładowanie akumulatora przechodzi w tryb uśpienia, gdy temperatura jest niższa niż -20°C, co powoduje, że system wspomagania elektrycznego nie działa, chroniąc w ten sposób akumulator. W takich przypadkach ten tryb uśpienia wyłączy się automatycznie, gdy temperatura akumulatora przekroczy -20°C.
- **Tryb uśpienia ładowania w zimie Charge Under Temperature (CUT):** Ładowanie akumulatora przechodzi w tryb uśpienia, jeśli temperatura spadnie poniżej 0°C. W trakcie ładowania, gdy temperatura spadnie poniżej tego poziomu z powodu nocnego ochłodzenia lub innych czynników, ładowanie zostanie wstrzymane i przejdzie w tryb uśpienia, aby chronić akumulator. W takich przypadkach ten tryb uśpienia wyłączy się automatycznie, gdy temperatura przekroczy 0°C.
- **Zakłócenia powodowane przez telewizory/radia/komputery:** Ładowanie w pobliżu telewizorów, radiodbiorników lub podobnych urządzeń może powodować wyładowania elektrostatyczne, migotanie obrazu i inne zakłócenia. W takim przypadku akumulator należy ładować w miejscu oddalonym od telewizora lub radia (np. w innym pomieszczeniu).

RECYKLING

Akumulatory litowo-jonowe są produktem nadającym się do recyklingu, ale mogą szkodzić środowisku, jeśli nie zostaną odpowiednio zagospodarowane po zakończeniu okresu użytkowania. Wykonaj poniższe kroki, gdy okres użytkowania akumulatora zakończy się:

- Każdy podzespół elektryczny należy posortować i poddać recyklingowi w miejscu przystosowanym do zrównoważonego postępowania z odpadami.
- Należy sprawdzić przepisy dotyczące akumulatorów obowiązujące w danym kraju i zawsze ich przestrzegać.

SILNIK

Silnik DC umieszczony jest w osi suportu. Podobnie jak w przypadku innych części roweru, żywotność silnika zależy od jego użytkowania. W normalnych warunkach silnik może pracować przez 10 do 20 lat lub do osiągnięcia przebiegu 100 000 km.

09 GWARANCJA BH

BH BIKES dokłada wszelkich starań, aby oferować trwałe rowery spełniające najwyższe standardy jakości. Dlatego oprócz gwarancji prawnej obowiązującej na te produkty, firma BH BIKES oferuje dodatkową gwarancję o rozszerzonym zakresie. W tym rozdziale przedstawiono różne gwarancje oraz proces kwalifikowania się do uzyskania dodatkowej gwarancji LifeTime Frame.

GWARANCJA PRAWNA

Gwarancja prawna chroni pierwotnego nabywcę przed wadami fabrycznymi i/lub brakiem zgodności. Gwarancja ta obejmuje zarówno ramy jak i części składowe BH BIKES. Okres obowiązywania będzie różny w zależności od przepisów obowiązujących w kraju zakupu. Gwarancja zaczyna obowiązywać od daty zakupu. W tym okresie posiadaczowi gwarancji przysługuje prawo do bezpłatnej naprawy lub wymiany w przypadku wad fabrycznych, łącznie z kosztami transportu lub dojazdu, oraz do odszkodowania za wszelkie szkody lub straty z tego wynikające. Aby skorzystać z gwarancji należy spełnić szereg warunków:

- Niniejsza gwarancja nie narusza praw konsumenta wynikających z przepisów obowiązujących w poszczególnych krajach.
- Objęcie wadliwego roweru lub wadliwej części warunkami gwarancji zależy ostatecznie od decyzji naszego Serwisu Technicznego.
- W żadnym wypadku gwarancja nie pokrywa wymiany części, których zużycie wynika z normalnego użytkowania roweru.
- Gwarancja nie dotyczy w żadnym przypadku uszkodzeń lub wad wynikających z niedbałego użytkowania roweru, użytkowania w zawodach, montażu nieoryginalnych akcesoriów lub niewłaściwej obsługi i konserwacji.
- Gwarancja w żadnym razie nie ma zastosowania, jeśli nie przeprowadzono kontroli przed dostawą i odpowiednich przeglądów okresowych wymienionych w niniejszym dokumencie, a dokumenty dotyczące tych kontroli nie zostały należycie wypełnione i otempłowane przez autoryzowanego dystrybutora BH.
- W przypadkach, gdy przeprowadzona naprawa nie jest zadowalająca, a dany przedmiot nie spełnia optymalnych warunków użytkowania zgodnie z przeznaczeniem, posiadaczowi gwarancji przysługuje prawo do wymiany zakupionego przedmiotu lub wadliwego elementu na inny o identycznych parametrach lub do zwrotu kwoty zapłaconej za uszkodzony przedmiot lub element.
- Na czas naprawy okres gwarancji ulega zawieszeniu, a w przypadku wymiany wyrobu lub części składowej okres gwarancji biegnie na nowo w stosunku do uszkodzonego elementu.
- Roszczenia z tytułu przestrzegania postanowień gwarancji przedawniają się z upływem sześciu miesięcy od zakończenia okresu gwarancji.
- Wszelkie roszczenia muszą być zgłaszane za pośrednictwem autoryzowanego dystrybutora.
- Zakres terytorialny: należy zapoznać się z instrukcją obsługi lub stroną internetową www.BHbikes.com

Wszystkie warunki można znaleźć pod poniższym adresem:

https://www.bhbikes.com/es_INT/registro-garantia-vida-bh/registra-tu-bici-garantia-de-por-vida

GWARANCJA LIFETIME FRAME

BH Bikes zapewnia pierwotnemu nabywcy, za pośrednictwem autoryzowanych punktów sprzedaży, polisę komercyjną na ewentualne wady produkcyjne ram na okres dłuższy niż wskazany w gwarancji prawnej produktu, zgodnie z poniższymi klauzulami:

1. **Gwarancja LIFETIME dotyczy wyłącznie ram i rowerów BH sprzedawanych za pośrednictwem autoryzowanych punktów sprzedaży BH BIKES EUROPE S.L.**
 - Nabywca musi zarejestrować gwarancję LIFETIME przez internet, wypełniając odpowiednio formularz, w ciągu 30 dni kalendarzowych od daty zakupu, która pokrywa się z datą faktury wystawionej przez autoryzowany punkt sprzedaży.
 - Niniejsza gwarancja nie może być przeniesiona na kolejnego nabywcę i zostaje unieważniona w momencie sprzedaży roweru stronie trzeciej. Pierwotnym nabywcą jest nabywca, który rejestruje gwarancję w momencie zakupu i nie może przenieść gwarancji na osoby niebędące pierwotnym nabywcą.
 - Rower musi być serwisowany w autoryzowanym serwisie BH BIKES EUROPE, zgodnie z zaleceniami zawartymi w instrukcji obsługi.
2. **Gwarancja LIFETIME nie obejmuje w żadnym przypadku:**
 - Tylnych wahaczy w modelach z podwójnym zawieszeniem, widelca, rowerów dziecięcych, wad i/lub odbarwień oryginalnego lakieru lub korozji spowodowanej naturalnym procesem starzenia się.
 - Wad lub uszkodzeń powstałych w wyniku wypadku lub niewłaściwego i/lub niedbałego użytkowania roweru.
 - Montażu elementów lub akcesoriów, które nie są przewidziane lub nie są zgodne z przeznaczeniem roweru.
 - Wad spowodowanych niewłaściwą obsługą.
 - Zarysowań, odbarwień lub plam spowodowanych użyciem płynów ściernych, ostrych elementów, szczęk i/lub ciągłym wystawieniem na działanie słońca lub innych czynników atmosferycznych.
 - Usterek spowodowanych normalnym zużyciem roweru, w tym spowodowanych zmęczeniem materiału. Uszkodzenia zmęczeniowe wskazują na to, że rama uległa uszkodzeniu w wyniku normalnego użytkowania, dlatego obowiązkiem rowerzysty jest okresowa kontrola roweru.
 - Nieprawidłowego użytkowania i/lub niewłaściwej konserwacji produktu (należy dokładnie zapoznać się z zaleceniami dotyczącymi użytkowania i czyszczenia).
 - Ram, które były używane w zawodach, pokazach lub które były przeznaczone na wynajem.

Pełny regulamin dostępny jest na stronie:

https://www.bhbikes.com/es_INT/registro-garantia-vida-bh/registra-tu-bici-garantia-de-por-vida

PRZEDŁUŻONA GWARANCJA DO 5 LAT NA SILNIKI BH

Wraz z aktywacją rozszerzonej gwarancji LIFETIME FRAME automatycznie aktywowana jest 5-letnia rozszerzona gwarancja, która dotyczyć będzie silników BH. BH Bikes zapewnia pierwotnemu nabywcy, za pośrednictwem autoryzowanych punktów sprzedaży, polisę komercyjną na ewentualne wady produkcyjne silników BH na okres dłuższy niż wskazany w gwarancji prawnej produktu, zgodnie z poniższymi klauzulami:

- Przedłużenie gwarancji na silnik BH dotyczy wyłącznie silników BH montowanych w rowerach BH i sprzedawanych za pośrednictwem autoryzowanych punktów sprzedaży BH BIKES EUROPE S.L.**
 - Nabywca musi zarejestrować gwarancję przez internet, wypełniając odpowiednio formularz, w ciągu 30 dni kalendarzowych od daty zakupu, która pokrywa się z datą faktury wystawionej przez autoryzowany punkt sprzedaży, w której musi być wskazany numer seryjny roweru.
 - Niniejsza gwarancja nie może być przeniesiona na kolejnego nabywcę i zostaje unieważniona w momencie sprzedaży roweru stronie trzeciej. Pierwotnym nabywcą jest nabywca, który rejestruje gwarancję w momencie zakupu i nie może przenieść gwarancji handlowej na osoby niebędące pierwotnym nabywcą.
 - Rower musi być serwisowany w autoryzowanym serwisie BH BIKES, zgodnie z zaleceniami zawartymi w instrukcji obsługi.
- Przedłużona gwarancja na silniki BH nie obejmuje w żadnym przypadku:**
 - Odbarwień oryginalnego lakieru, zmiany odcienia lub korozji spowodowanej naturalnym procesem starzenia się.
 - Wad lub uszkodzeń powstałych w wyniku wypadku lub niewłaściwego i/lub niedbałego użytkowania roweru.
 - Montażu elementów lub akcesoriów, które nie są przewidziane lub nie są zgodne z przeznaczeniem roweru, jak również ingerencji w silnik i usuwania zainstalowanych ograniczeń.
 - Wad spowodowanych niewłaściwą obsługą.
 - Zarysowań, odbarwień lub plam spowodowanych użyciem płynów ściernych, ostrych elementów, szczęk i/lub ciągłym wystawieniem na działanie słońca lub innych czynników atmosferycznych.
 - Nieprawidłowego użytkowania i/lub niewłaściwej konserwacji produktu (należy dokładnie zapoznać się z zaleceniami dotyczącymi użytkowania i czyszczenia).
 - Silników, które były używane w zawodach, pokazach lub które były przeznaczone na wynajem.
 - Silników montowanych w rowerach z rodziny MONTY.

Pełny regulamin dostępny jest na stronie:

https://www.bhbikes.com/es_INT/registro-garantia-vida-bh/registra-tu-bici-garantia-de-por-vida

ROZSZERZONA GWARANCJA NA AKUMULATORY BH

Dążąc nieustannie do poprawy jakości obsługi klienta, firma BH oferuje najlepsze warunki gwarancji, umożliwiając zakup przedłużonej gwarancji na rowery elektryczne o jeden lub dwa dodatkowe lata. BH Bikes zapewnia pierwotnemu nabywcy, za pośrednictwem autoryzowanych punktów sprzedaży, polisę komercyjną na ewentualne wady produkcyjne akumulatorów BH na okres dłuższy niż wskazany w gwarancji prawnej produktu, zgodnie z poniższymi klauzulami:

- Przedłużenie gwarancji na akumulatory BH dotyczy wyłącznie akumulatorów BH montowanych w rowerach BH i sprzedawanych za pośrednictwem autoryzowanych punktów sprzedaży BH BIKES EUROPE S.L:**
 - Nabywca musi zarejestrować gwarancję przez internet, wypełniając odpowiednio formularz, w ciągu 30 dni kalendarzowych od daty zakupu, która pokrywa się z datą faktury wystawionej przez autoryzowany punkt sprzedaży, w której musi być wskazany numer seryjny roweru.
 - Niniejsza gwarancja nie może być przeniesiona na kolejnego nabywcę i zostaje unieważniona w momencie sprzedaży roweru stronie trzeciej. Pierwotnym nabywcą jest nabywca, który rejestruje gwarancję w momencie zakupu i nie może przenieść gwarancji handlowej na osoby niebędące pierwotnym nabywcą.
 - Rower musi być serwisowany w autoryzowanym serwisie BH BIKES, zgodnie z zaleceniami zawartymi w instrukcji obsługi.
- Przedłużona gwarancja na akumulatory BH nie obejmuje w żadnym przypadku:**
 - Odbarwień oryginalnego lakieru, zmiany odcienia lub korozji spowodowanej naturalnym procesem starzenia się.
 - Wad lub uszkodzeń powstałych w wyniku wypadku lub niewłaściwego i/lub niedbałego użytkowania roweru.
 - Naturalnych procesów niszczenia lub degradacji w wyniku starzenia się, nawet przy braku użytkowania. Pogorszenia się stanu po 500 pełnych cyklach ładowania i rozładowania, jeśli pojemność akumulatora jest mniejsza niż 30% pojemności znamionowej (należy dokładnie zapoznać się z zaleceniami w instrukcji obsługi).
 - Montażu elementów lub akcesoriów, które nie są przewidziane lub nie są zgodne z przeznaczeniem roweru.
 - Wad spowodowanych niewłaściwą obsługą.
 - Zarysowań, odbarwień lub plam spowodowanych użyciem płynów ściernych, ostrych elementów, szczęk i/lub ciągłym wystawieniem na działanie słońca lub innych czynników atmosferycznych.
 - Nieprawidłowego użytkowania i/lub niewłaściwej konserwacji produktu (należy dokładnie zapoznać się z zaleceniami dotyczącymi użytkowania i czyszczenia).
 - Akumulatorów, które były używane w zawodach, pokazach lub które były przeznaczone na wynajem.
 - Akumulatorów zewnętrznych (zwiększających zasięg).

Pełny regulamin dostępny jest na stronie:

https://www.bhbikes.com/es_INT/registro-garantia-vida-bh/extension-garantia-bateria

REJESTRACJA W CELU UZYSKANIA PRZEDŁUŻONEJ GWARANCJI

Aby możliwe było skorzystanie z dodatkowych gwarancji BH BIKES, rower musi zostać zarejestrowany w ciągu 30 dni od daty zakupu. Proces aktywacji rozszerzonych gwarancji został opisany poniżej:

• GWARANCJA LIFETIME FRAME + 5 LAT GWARANCJI NA SILNIKI BH

Rejestracji rozszerzonej gwarancji LIFETIME FRAME należy dokonać na stronie internetowej BH BIKES:

https://www.bhbikes.com/es_INT/registro-garantia-vida-bh/registra-tu-bici-garantia-de-por-vida

Poniższy film pokazuje, jak wygląda cały proces krok po kroku:

<https://youtu.be/47aLVgUI248>



• ROZSZERZONA GWARANCJA NA AKUMULATORY BH

Rejestracji rozszerzonej gwarancji na akumulatory BH należy dokonać na stronie internetowej BH BIKES:

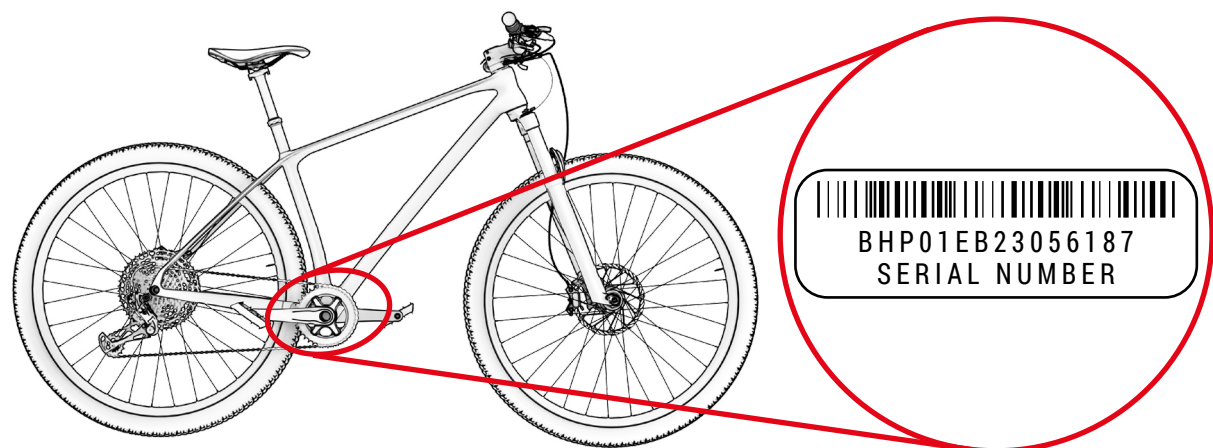
https://www.bhbikes.com/es_INT/registro-garantia-vida-bh/extension-garantia-bateria

Poniższy film pokazuje, jak wygląda cały proces krok po kroku:

<https://youtu.be/sINzdFBygMM>



⚠ Numer seryjny wymagany do rejestracji roweru umieszczany jest zawsze od spodu roweru, pod suportem:



GWARANCJA NA CZĘŚCI SKŁADOWE SYSTEMU WSPOMAGANIA ELEKTRYCZNEGO

Podobnie jak ramy lub części składowe BH BIKES, wszystkie podzespoły elektryczne BH objęte są gwarancją prawną (silniki BH mają rozszerzoną gwarancję na 5 lat poprzez aktywację gwarancji LIFETIME FRAME). Okres obowiązywania będzie różny w zależności od przepisów obowiązujących w kraju zakupu. Gwarancja zaczyna obowiązywać od daty zakupu.

W tym okresie posiadaczowi gwarancji przysługuje prawo do bezpłatnej naprawy w przypadku wad fabrycznych, łącznie z kosztami transportu lub dojazdu, oraz do odszkodowania za wszelkie szkody lub straty z tego wynikające. Warunki pokrywają się z tymi opisanymi w rozdziale „Gwarancja prawna” i można się z nimi zapoznać w całości na stronie:

<https://www.bhbikes.com/manuals>

W żadnym wypadku gwarancja nie obejmuje naturalnego zużycia i starzenia się akumulatorów w wyniku użytkowania, ładowania i przechowywania. Ponadto, aby skorzystać z gwarancji na podzespoły innych firm, konieczny jest kontakt z tymi firmami.

PROCES ZGŁASZANIA ROSZCZEŃ GWARANCYJNYCH

Wszelkie roszczenia objęte niniejszą gwarancją muszą być kierowane za pośrednictwem oficjalnego dystrybutora BH. Dystrybutor przeprowadza wstępną analizę w celu określenia zakresu problemu i wymaganej diagnostyki. Dystrybutor informuje BH o reklamacji i rozpatruje ją w bezpośrednim kontakcie z BH. Gdy BH określi wymagane działania naprawcze, dystrybutor przekazuje tę informację klientowi.

Zaleca się złożenie reklamacji za pośrednictwem oficjalnego dystrybutora, u którego dokonano zakupu. Jeśli jest to niemożliwe, możesz skontaktować się z nami, a my pomożemy Ci znaleźć autoryzowanego dystrybutora w Twojej okolicy:

https://www.bhbikes.com/es_INT/quienes-somos/contacto

WARUNKI UNIEWAŻNIENIA GWARANCJI NA PODZESPOŁY ELEKTRYCZNE

Akumulator i podzespoły elektryczne BH są objęte gwarancją prawną, ale należy przestrzegać następujących punktów:

- Nie wolno demontować ani modyfikować żadnej części podzespołów elektrycznych.
- Żywotność różni się w zależności od warunków użytkowania, ładowania i przechowywania.
- Przez cały czas należy utrzymywać akumulator w stanie naładowania. Niezastosowanie się do tego zalecenia może spowodować szybsze niż normalnie zużycie akumulatora.

EU Declaration of Conformity

The manufacturer: BH BIKES EUROPE, SL
c/ Perretagana 10,
01015 Vitoria, Spain

Hereby declares that the following products:

Product description:  Cycles –Electrically power assisted cycles –EPAC Bicycles

Models designation:

Atom 27,5, Atom 29, Atom City, Atom City Pro, Atom City Wave, Atom City Wave Pro, Atom Cross, Atom Cross Pro, Atom Diamond Wave Pro, Atom Jet, Atom Jet Pro, Atom Lynx 5.5, Atom Lynx 5.5 Pro, Atom Lynx 8.0, Atom Lynx 8.1, Atom Lynx 8.2 Pro, Atom Pro, Atom Street, Atom Street Pro, Atom Suv Pro.

AtomE City Wave Pro, AtomE Diamond Wave Pro, AtomE Cross Pro, AtomE Jet Pro, AtomE Lynx 8.0, AtomE Lynx 8.2, AtomE Pro, AtomE Suv Pro, AtomE Suv Pro-S, AtomE Suv Pro-SE.

AtomS 27,5 Pro, AtomS 29 Pro, AtomS City Wave Pro, AtomS City Wave Pro-S, AtomS Cross Pro, AtomS Cross Pro-S, AtomS Diamond Pro, AtomS Diamond Wave Pro, AtomS Diamond Wave Pro-S, AtomS Jet Pro, AtomS Jet Pro-S, AtomS Pro, AtomS Pro-S, AtomS Street Pro, AtomS Suv Pro, AtomS Suv Pro-S.

AtomX Carbon Lynx 5.5 Pro, AtomX Carbon Lynx 5.5 Pro-S, AtomX Carbon Lynx 6 Pro, AtomX Carbon Lynx 6 Pro-S, AtomX Carbon Lynx 6 Pro-SE, AtomX Cross Nitro, AtomX Cross Pro, AtomX Cross Pro-S, AtomX Lynx 5.5 Pro, AtomX Lynx 5.5 Pro-L, AtomX Lynx 5.5 Pro-S, AtomX Lynx 6 Pro, AtomX Lynx 6 Pro-S, AtomX Lynx 6 Pro-SE, AtomX Lynx Pro 8.2, AtomX Lynx Pro 8.4, AtomX Lynx Pro 9.0, AtomX Lynx Pro 9.2, AtomX Lynx Pro 9.4, AtomX Lynx Carbon Pro 8.7, AtomX Lynx Carbon Pro 8.8, AtomX Lynx Carbon Pro 9.7, AtomX Lynx Carbon Pro 9.8, AtomX Lynx Carbon Pro 9.9, AtomX Pro, AtomX Pro-S.

Core 29, Core Pro, Core City Wave, Core Cross, Core Gravel X 2.2, Core Gravel X 2.4, Core Gravel X Carbon 2.6, Core Gravel X Carbon 2.7 Pro, Core Jet, Core Pro, Core Race 1.2, Core Race 1.4, Core Race Carbon 1.5, Core Race Carbon 1.6, Core Race Carbon 1.8, Core Race Carbon 1.8 Pro, Core Race Carbon 1.9 Pro, Core Street.

iLynx Race Carbon 7.6 LT, iLynx Race Carbon 7.7 LT, iLynx Race Carbon 7.8 LT Pro, iLynx Race Carbon 7.9 Pro, iLynx Race Carbon 8.0 LT, iLynx Race Carbon 8.2 LT, iLynx Race Carbon 8.4 LT Pro, iLynx Race Carbon 8.6 Pro, iLynx Trail 8.0, iLynx Trail 8.1, iLynx Trail 8.2, iLynx Trail Carbon 8.6, iLynx Trail Carbon 8.7, iLynx Trail Carbon 8.8 Pro, iLynx Trail Carbon 8.9 Pro.

iLynx+ Trail Carbon 8.7, iLynx+ Trail Carbon 8.8, iLynx+ Trail Carbon Pro 8.9, iLynx+ Enduro Carbon 9.7, iLynx+ Enduro Carbon 9.8, iLynx+ Enduro Carbon Pro 9.9.

iAerolight 1.7, iAerolight 1.8, iAerolight Pro 1.9.

Xtep Carbon Lynx 5.5 Pro, Xtep Carbon Lynx 5.5 Pro-S, Xtep Carbon Lynx 6 Pro, Xtep Carbon Lynx 6 Pro-S, Xtep Carbon Lynx 6 Pro-SE, Xtep Cross Pro, Xtep Lynx 5.5 Pro, Xtep Lynx 5.5 Pro-L, Xtep Lynx 5.5 Pro-S, Xtep Lynx 5.5 Pro-SE, Xtep Lynx Carbon 8.7 Pro, Xtep Lynx Carbon 8.8 Pro, Xtep Lynx Carbon 9.7 Pro, Xtep Lynx Carbon 9.8 Pro, Xtep Lynx Carbon 9.9 Pro, Xtep Pro-S, Xtep Lynx Carbon Pro 0.7, Xtep Lynx Carbon Pro 0.8, Xtep Lynx Carbon Pro 0.9.

Year of manufacture: 2022 and 2023

Comply with all of the relevant requirements of the Machinery Directive (2006/42/EC).

Comply with Low Voltage Directive (LVD) 2014/35/EU

Comply with all of the relevant requirements of RD 339/2014, de 9 de Mayo.

Furthermore, the machine complies with all of the requirements of the Electromagnetic Compatibility Directive 2014/30/EU.

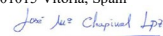
The production control is assured by our Quality Management System, which fulfills the requirements of the standard ISO 9001

The following harmonized standards have been applied:

DIN EN 15194 Cycles – Electrically power assisted cycles – EPAC bicycles;
DIN ISO 4210-1/2/3/4/5/6/7/8/9 Safety requirements for bicycles

Technical documentation filed at:

BH BIKES EUROPE, SL
c/ Perretagana 10,
01015 Vitoria, Spain



José María Chapinal
Quality Manager
BH BIKES EUROPE, SL

Rev.16

17/05/2022

Page 1 of 1

Declaration of Conformity

The manufacturer:

BH BIKES EUROPE, SL
c/ Perretagana 10,
01015 Vitoria, Spain

Hereby declares that the following products:

Product description:  Bicycles

Models designation:

MOUNTAIN BICYCLES:

Expert 4.0, Expert 4.5, Expert 5.0, Expert 5.5, Lynx 5 Alu 5.0, Lynx 5 Carbon 7.0, Lynx Race Alu 3.0, Lynx Race Alu 3.5, Lynx Race Carbon MC 3.0, Lynx Race Carbon MC 3.5, Lynx Race Carbon MC 4.0, Lynx Race Carbon MC 4.5, Lynx Race Carbon RC 6.0, Lynx Race Carbon RC 6.0 LT, Lynx Race Carbon RC 6.5, Lynx Race Carbon RC 6.5 LT, Lynx Race Carbon RC 7.0, Lynx Race Carbon RC 7.5 LT, Lynx Race Evo Carbon 8.0, Lynx Race Evo Carbon 8.5, Lynx Race Evo Carbon 9.0 LT, Lynx Race Evo Carbon 9.2, Lynx Race Evo Carbon 9.2 LT, Lynx Race Evo Carbon 9.5, Lynx Race Evo Carbon 9.9, Lynx Race Evo Carbon 9.9 LT, Lynx Trail Carbon 9.0, Lynx Trail Carbon 9.5, Lynx Trail Carbon 9.9, Spike 1.0, Spike 2.0, Spike 2.5, Spike 3.0, Ultimate Evo 8.0, Ultimate Evo 8.5, Ultimate Evo 9.0, Ultimate Evo 9.5, Ultimate Evo 9.9, Ultimate RC 6.5, Ultimate RC 7.0, Ultimate RC 7.5, Ultimate RC 7.7.

RACING BICYCLES:

Aerolight 6.0, Aerolight 6.5, Aerolight 7.0, Aerolight 7.5, Aerolight Disc 4.0, Aerolight Disc 4.0 BHU, Aerolight Disc 5.0, Aerolight Disc 5.0 BHU, Aerolight Disc 6.0, Aerolight Disc 6.0 BHU, AeroTT Disc 4.0, AeroTT Disc 5.0, AeroTT Disc 6.0, G8 6.0, G8 6.5, G8 7.0, G8 7.0 BHU, G8 7.5, G8 7.5 BHU, Gravel X Alu 1.0, Gravel X Alu 2.0, Gravel X Alu 2.5, Gravel X Carbon 3.0, Gravel X Carbon 3.5, Gravel X Carbon 4.0, Gravel X Carbon 4.5, Quartz 2.0, Quartz 2.5, Quartz 3.0, Quartz 4.0, Quartz 4.5, Quartz SL 1.0, Quartz SL 1.5, RS1 3.0, RS1 3.5, RS1 4.0, RS1 4.5, RS1 5.0, RX Team 3.0, RX Team 4.0, RX Team 5.0, RX Team 5.5, RX Team 6.0, SL1 2.0, SL1 2.5, SL1 2.9, Ultralight Evo 8.0, Ultralight Evo 8.0 No ACR, Ultralight Evo 8.5, Ultralight Evo 9.0, Ultralight Evo 9.5.

CITY AND TREKKING BICYCLES:

Oxford, Oxford Jet, Oxford Jet Lite, Oxford Jet Pro, Oxford Lite, Oxford Pro, Silvertip, Silvertip Jet, Silvertip Jet Lite, Silvertip Jet Pro, Silvertip Lite, Silvertip Pro.

YOUNG CHILDREN AND YOUNG ADULTS BICYCLES:

Expert 26" Disc, Expert Junior 14", Expert Junior 16", Expert Junior 18", Expert Junior 20", Expert Junior 20" Pro, Expert Junior 20" Sus, Expert Junior 24", Expert Junior 24" Disc, Expert Junior 24" Pro, Expert Junior 26", Expert Junior 26" Pro.

Year of manufacture: 2022 and 2023

Comply with all of the relevant requirements of RD 339/2014, de 9 de Mayo.

The production control is assured by our Quality Management System, which fulfills the requirements of the standard ISO 9001

The following harmonized standards have been applied:

ISO 4210-1/2/3/4/5/6/7/8/9 – Safety requirements for bicycles
ISO 8098 Safety requirements for bicycles for young children
EN 16054 BMX bicycles. Safety requirements and test methods

Technical documentation filed at:

BH BIKES EUROPE, SL
c/ Perretagana 10,
01015 Vitoria, Spain

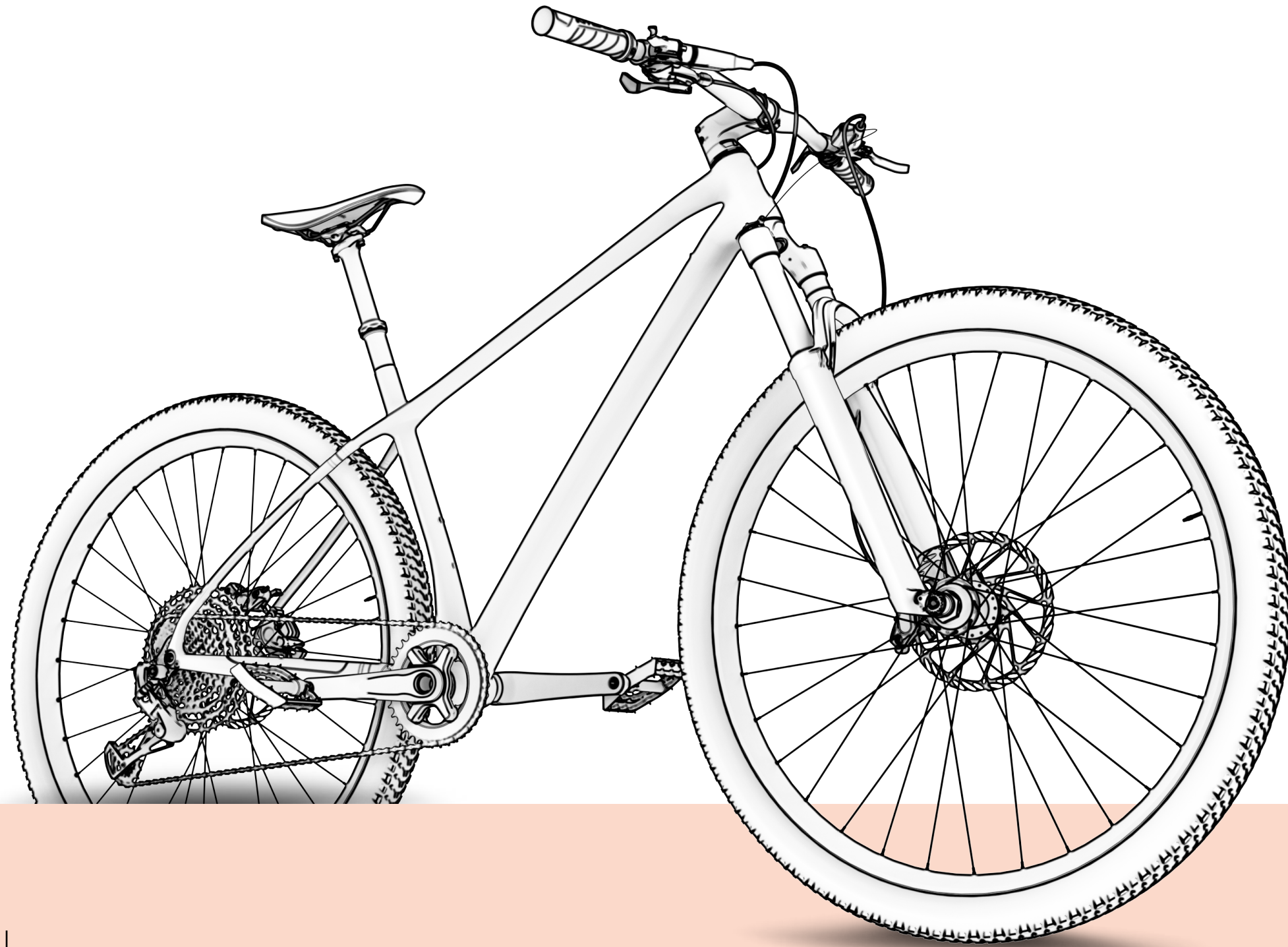


José María Chapinal
Quality Manager
BH BIKES EUROPE, SL

Rev. 11

17/05/2022

Pag. 1 of 1



www.bhbikes.com

You  Tube

BH