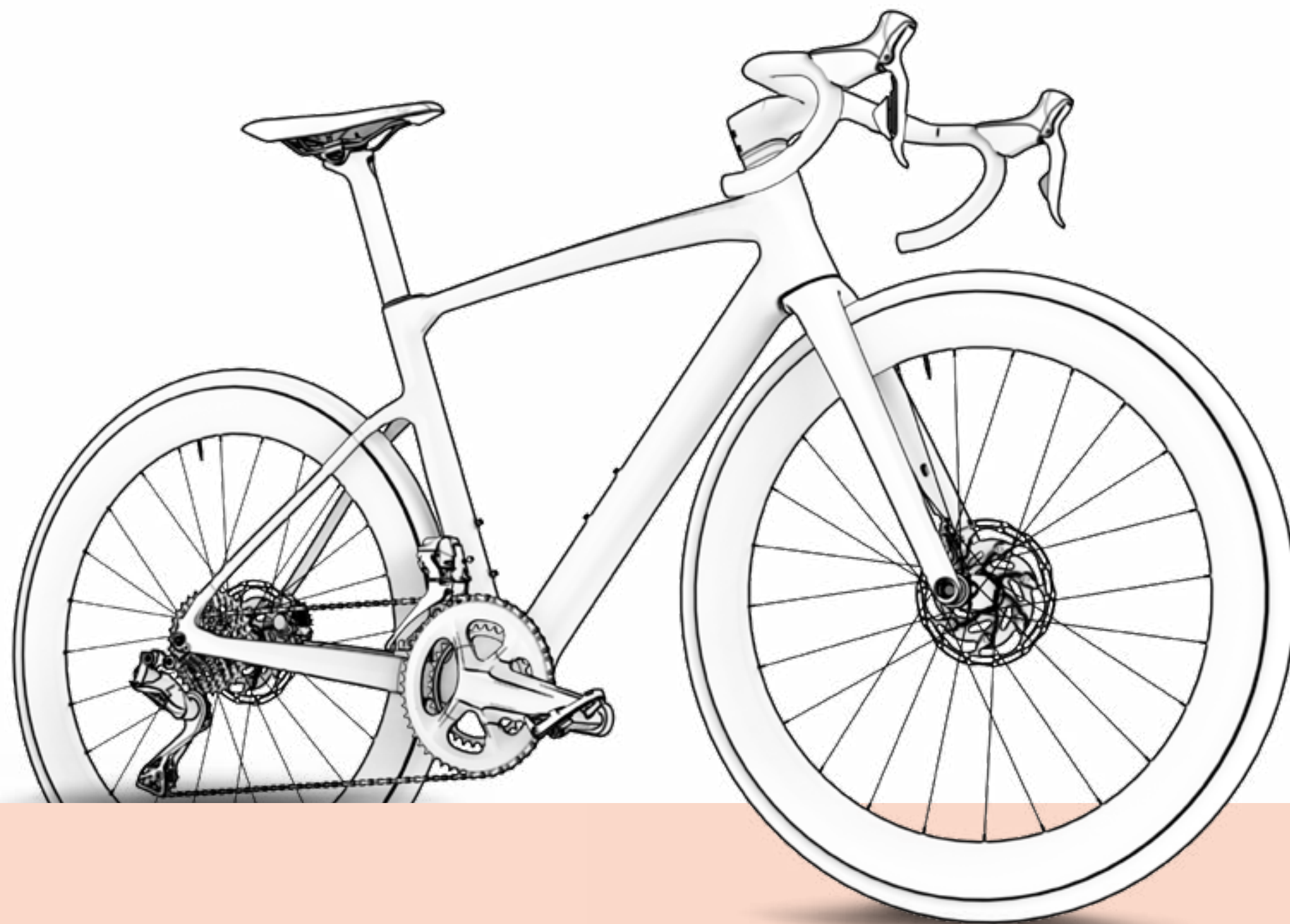


TekDoc



RS1

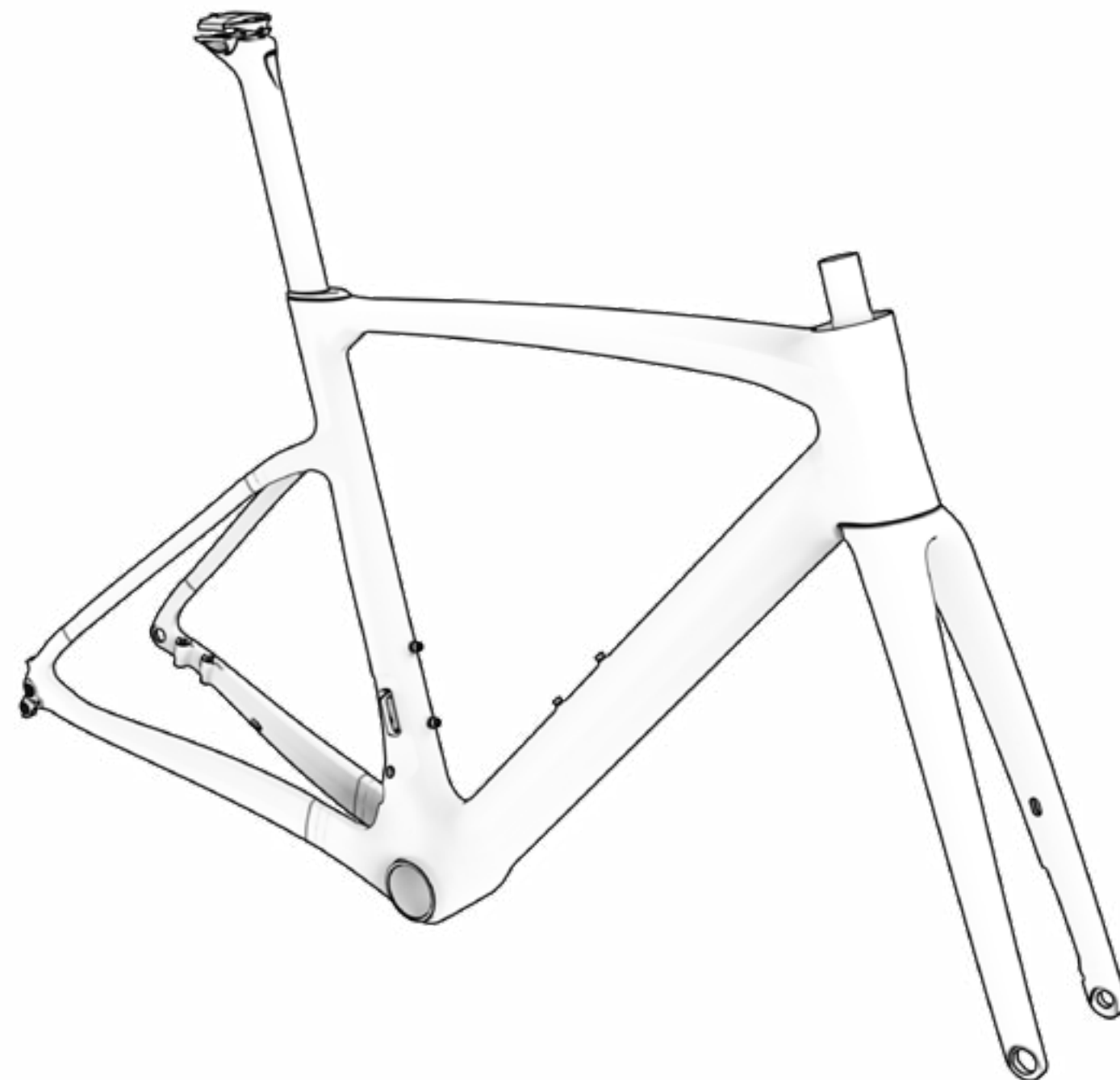
INSTRUKCJA OBSŁUGI
MODEL 2022

V0.0

BH

SPIS TREŚCI

01 WPROWADZENIE	3
OBJAŚNIENIE SYMBOLI	3
02 GWARANCJA BH	4
GWARANCJA LIFETIME FRAME	4
REJESTRACJA W CELU UZYSKANIA GWARANCJI LIFETIME FRAME	5
PROCES ZGŁASZANIA ROSZCZEŃ GWARANCYJNYCH	5
03 KONSERWACJA	5
KONTROLA ROWERU PRZED ROZPOCZĘCIEM UŻYTKOWANIA	5
CZYSZCZENIE ROWERU	6
UTRZYMYWAĆ SMAROWANIE PRZEKŁADNI	6
KONSERWACJA CZĘŚCI SKŁADOWYCH	6
CZĘŚCI ZAMIENNE	7
PO UPADKU, UDERZENIU LUB ZDERZENIU	7
04 OSTRZEŻENIA DOTYCZĄCE UŻYTKOWANIA	8
MAKSYMALNY ROZMIAR OPONY	8
MINIMALNE I MAKSYMALNE WSUNIĘCIE SZTYCY	8
MAKSYMALNA DŁUGOŚĆ WIDELCA (OD OSI DO KORONY)	8
MAKSYMALNA LICZBA PRZEKŁADEK KIEROWNICY	8
05 ROZMIARY I WYMIARY	8
06 SPECYFIKACJA TECHNICZNA	9
07 MONTAŻ I CZĘŚCI ZAMIENNE	10
WYMIARY GŁÓWKI RAMY	10
MONTAŻ STERÓW	10
WSPORNIK EVO MONOCOQUE ACR	11
HAK PRZERZUTKI	12
MONTAŻ ZINTEGROWANEGO ZACISKU SZTYCY PODSIODŁOWEJ	12
WSPORNIK PRZERZUTKI	13
KOSZYKA NA BIDON	13
DI2 BATERIE	14
OKABLOWANIE ELEMENTÓW MECHANICZNYCH	15
08 DEKLARACJA ZGODNOŚCI	16
09 DODATKOWE POMOCE I MATERIAŁY	16



01 WPROWADZENIE

Niniejsza instrukcja obsługi zawiera ważne informacje dotyczące prawidłowego użytkowania i konserwacji roweru. Zasadniczo dokument zawiera informacje dotyczące rodziny rowerów **RS1 (LD502 / LD452 / LD402 / LD352 / LD302)**. Zaleca się dokładne przeczytanie całej instrukcji. Instrukcje obsługi dla wszystkich modeli BH są dostępne w internecie pod adresem:

<https://www.bhbikes.com/manuals>

Należy pamiętać, że instrukcje obsługi są okresowo aktualizowane na stronie BH BIKES – zadбай o to, aby Twoja instrukcja była zawsze aktualna. Należy sprawdzić wersję na pierwszej stronie.

Niniejszy dokument zawiera informacje uzupełniające do ogólnej instrukcji obsługi, dostępnej pod adresem:






https://www.bhbikes.com/es_INT/quienes-somos/manuales-descargas

Należy sprawdzić charakterystykę, zalecenia i gwarancje części innych firm na ich oficjalnych stronach internetowych.

OBJAŚNIENIE SYMBOLI


W całym dokumencie występują ikony oznaczające różne rodzaje ostrzeżeń dotyczących użytkowania, konserwacji i montażu. Należy uważnie przeczytać znaczenie każdego z nich, aby uniknąć nieprawidłowej obsługi lub niebezpiecznych sytuacji skutkujących poważnymi obrażeniami ciała lub wypadkami śmiertelnymi.

BEZPIECZEŃSTWO






-  **NIEBEZPIECZEŃSTWO:** wskazuje na niebezpieczną sytuację, która, jeśli nie uda się jej uniknąć, spowoduje poważne obrażenia ciała lub nawet śmierć.
-  **OSTRZEŻENIE:** wskazuje na niebezpieczną sytuację, która, jeśli nie uda się jej uniknąć, może spowodować poważne obrażenia ciała lub nawet śmierć.
-  **UWAGA:** wskazuje na niebezpieczną sytuację, która, jeśli nie uda się jej uniknąć, może spowodować lekkie lub umiarkowane obrażenia ciała.
-  **RYZYKO PORAŻENIA PRĄDEM ELEKTRYCZNYM:** wskazuje na niebezpieczną sytuację, która, jeśli nie uda się jej uniknąć, może spowodować poważne obrażenia ciała lub nawet śmierć na skutek porażenia prądem elektrycznym.
-  **RYZYKO ZWARCIA:** wskazuje na niebezpieczną sytuację, która, jeśli nie uda się jej uniknąć, może spowodować zwarcie elementów elektrycznych. Zwarcia mogą spowodować uszkodzenie podzespołów i pożar.

NARZĘDZIA

-  **KLUCZE PŁASKI**
-  **KLUCZ IMBUSOWY**
-  **KLUCZ GWIAZDKOWY (TORX)**
-  **ŚRUBOKRĘT KRZYŻAKOWY**

 **10_{NM}** **MOMENT DOKRĘCANIA:** po jednej stronie każdego symbolu narzędzia widoczny jest moment dokręcania podany w niutonometrach.

RODZAJE ŚRODKÓW

-  **OLEJ:** lekkie smarowanie elementów takich jak łańcuchy i przewody.
-  **SMAR:** smar montażowy.
-  **PASTA DO KARBONU:** pasta montażowa zwiększająca tarcie do elementów karbonowych.
-  **KLEJ:** zastosowanie do mocowania śrub o średniej wytrzymałości.
 -  Klej służy do zabezpieczenia śruby, aby nie poluzowała się pod wpływem drgań, którym poddawany jest rower podczas użytkowania. We wszystkich przypadkach należy nanieść kroplę kleju na gwintowany koniec śruby. Nigdy nie nanosić kleju na cały gwint, gdyż utrudni to demontaż śruby.



02 GWARANCJA BH

BH BIKES dokłada wszelkich starań, aby oferować trwałe rowery spełniające najwyższe standardy jakości. Dlatego oprócz gwarancji prawnej obowiązującej na te produkty, firma BH BIKES oferuje dodatkową gwarancję o rozszerzonym zakresie. W tym rozdziale przedstawiono różne gwarancje oraz proces kwalifikowania się do uzyskania dodatkowej gwarancji LifeTime Frame.

GWARANCJA PRAWNA

Gwarancja prawna chroni pierwotnego nabywcę przed wadami fabrycznymi i/lub brakiem zgodności. Gwarancja ta obejmuje zarówno ramy jak i części składowe BH BIKES. Okres obowiązywania będzie różny w zależności od przepisów obowiązujących w kraju zakupu. Gwarancja zaczyna obowiązywać od daty zakupu. W tym okresie posiadaczowi gwarancji przysługuje prawo do bezpłatnej naprawy lub wymiany w przypadku wad fabrycznych, łącznie z kosztami transportu lub dojazdu, oraz do odszkodowania za wszelkie szkody lub straty z tego wynikające. Aby skorzystać z gwarancji należy spełnić szereg warunków:

- Niniejsza gwarancja nie narusza praw konsumenta wynikających z przepisów obowiązujących w poszczególnych krajach.
- Objęcie wadliwego roweru lub wadliwej części warunkami gwarancji zależy ostatecznie od decyzji naszego Serwisu Technicznego.
- W żadnym wypadku gwarancja nie pokrywa wymiany części, których zużycie wynika z normalnego użytkowania roweru.
- Gwarancja nie dotyczy w żadnym przypadku uszkodzeń lub wad wynikających z niedbałego użytkowania roweru, użytkowania w zawodach, montażu nieoryginalnych akcesoriów lub niewłaściwej obsługi i konserwacji.
- Gwarancja w żadnym razie nie ma zastosowania, jeśli nie przeprowadzono kontroli przed dostawą i odpowiednich przeglądów okresowych wymienionych w niniejszym dokumencie, a dokumenty dotyczące tych kontroli nie zostały należycie wypełnione i ostemplowane przez autoryzowanego dystrybutora BH.
- W przypadkach, gdy przeprowadzona naprawa nie jest zadowalająca, a dany przedmiot nie spełnia optymalnych warunków użytkowania zgodnie z przeznaczeniem, posiadaczowi gwarancji przysługuje prawo do wymiany zakupionego przedmiotu lub wadliwego elementu na inny o identycznych parametrach lub do zwrotu kwoty zapłaconej za uszkodzony przedmiot lub element.
- Na czas naprawy okres gwarancji ulega zawieszeniu, a w przypadku wymiany wyrobu lub części składowej okres gwarancji biegnie na nowo w stosunku do uszkodzonego elementu.
- Roszczenia z tytułu przestrzegania postanowień gwarancji przedawniają się z upływem sześciu miesięcy od zakończenia okresu gwarancji.
- Wszelkie roszczenia muszą być zgłaszane za pośrednictwem autoryzowanego dystrybutora.
- Zakres terytorialny: należy zapoznać się z instrukcją obsługi lub stroną internetową www.BHbikes.com

Wszystkie warunki można znaleźć pod poniższym adresem:

https://www.bhbikes.com/es_INT/registro-garantia-vida-bh/registra-tu-bici-garantia-de-por-vida

GWARANCJA LIFETIME FRAME

BH Bikes zapewnia pierwotnemu nabywcy, za pośrednictwem autoryzowanych punktów sprzedaży, polisę komercyjną na ewentualne wady produkcyjne ram na okres dłuższy niż wskazany w gwarancji prawnej produktu, zgodnie z poniższymi klauzulami:

1. **Gwarancja LIFETIME dotyczy wyłącznie ram i rowerów BH sprzedawanych za pośrednictwem autoryzowanych punktów sprzedaży BH BIKES EUROPE S.L.**
 - Nabywca musi zarejestrować gwarancję LIFETIME przez internet, wypełniając odpowiednio formularz, w ciągu 30 dni kalendarzowych od daty zakupu, która pokrywa się z datą faktury wystawionej przez autoryzowany punkt sprzedaży.
 - Niniejsza gwarancja nie może być przeniesiona na kolejnego nabywcę i zostaje unieważniona w momencie sprzedaży roweru stronie trzeciej. Pierwotnym nabywcą jest nabywca, który rejestruje gwarancję w momencie zakupu i nie może przenieść gwarancji na osoby niebędące pierwotnym nabywcą.
 - Rower musi być serwisowany w autoryzowanym serwisie BH BIKES EUROPE, zgodnie z zaleceniami zawartymi w instrukcji obsługi.
2. **Gwarancja LIFETIME nie obejmuje w żadnym przypadku:**
 - Tylnych wahaczy w modelach z podwójnym zawieszeniem, widelca, rowerów dziecięcych, wad i/lub odbarwień oryginalnego lakieru lub korozji spowodowanej naturalnym procesem starzenia się.
 - Wad lub uszkodzeń powstałych w wyniku wypadku lub niewłaściwego i/lub niedbałego użytkowania roweru.
 - Montażu elementów lub akcesoriów, które nie są przewidziane lub nie są zgodne z przeznaczeniem roweru.
 - Wad spowodowanych niewłaściwą obsługą.
 - Zarysowań, odbarwień lub plam spowodowanych użyciem płynów ściernych, ostrych elementów, szczęk i/lub ciągłym wystawieniem na działanie słońca lub innych czynników atmosferycznych.
 - Usterek spowodowanych normalnym zużyciem roweru, w tym spowodowanych zmęczeniem materiału. Uszkodzenia zmęczeniowe wskazują na to, że rama uległa uszkodzeniu w wyniku normalnego użytkowania, dlatego obowiązkiem rowerzysty jest okresowa kontrola roweru.
 - Nieprawidłowego użytkowania i/lub niewłaściwej konserwacji produktu (należy dokładnie zapoznać się z zaleceniami dotyczącymi użytkowania i czyszczenia).
 - Ram, które były używane w zawodach, pokazach lub które były przeznaczone na wynajem.

Pełny regulamin dostępny jest na stronie:

https://www.bhbikes.com/es_INT/registro-garantia-vida-bh/registra-tu-bici-garantia-de-por-vida

REJESTRACJA W CELU UZYSKANIA GWARANCJI LIFETIME FRAME

Aby możliwe było skorzystanie z dodatkowej gwarancji BH BIKES, rower musi zostać zarejestrowany w ciągu 30 dni od daty zakupu. Proces aktywacji rozszerzonej gwarancji LIFETIME FRAME został opisany poniżej:

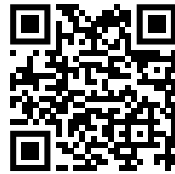
• GWARANCJA LIFETIME FRAME

Rejestracji rozszerzonej gwarancji LIFETIME FRAME należy dokonać na stronie internetowej BH BIKES:

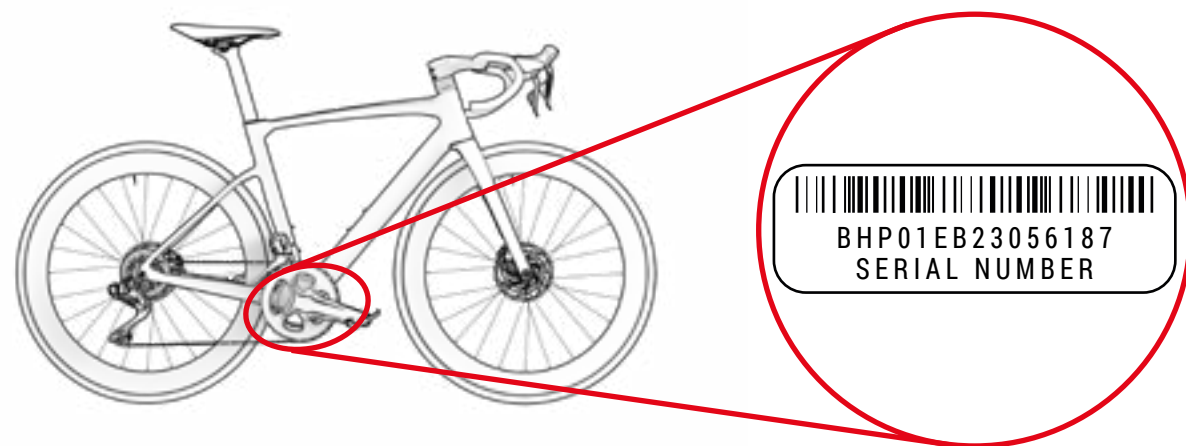
https://www.bhbikes.com/es_INT/registro-garantia-vida-bh/registra-tu-bici-garantia-de-por-vida

Poniższy film pokazuje, jak wygląda cały proces krok po kroku:

<https://youtu.be/47aLVgUI248>



⚠ Numer seryjny wymagany do rejestracji roweru umieszczany jest zawsze od spodu roweru, pod suportem:



PROCES ZGŁASZANIA ROSZCZEŃ GWARANCYJNYCH

Wszelkie roszczenia objęte niniejszą gwarancją muszą być kierowane za pośrednictwem oficjalnego dystrybutora BH. Dystrybutor przeprowadza wstępną analizę w celu określenia zakresu problemu i wymaganej diagnostyki. Dystrybutor informuje BH o reklamacji i rozpatruje ją w bezpośrednim kontakcie z BH. Gdy BH określi wymagane działania naprawcze, dystrybutor przekazuje tę informację klientowi.

Zaleca się złożenie reklamacji za pośrednictwem oficjalnego dystrybutora, u którego dokonano zakupu. Jeśli jest to niemożliwe, możesz skontaktować się z nami, a my pomożemy Ci znaleźć autoryzowanego dystrybutora w Twojej okolicy:

https://www.bhbikes.com/es_INT/quienes-somos/contacto

03 KONSERWACJA

Niniejsza instrukcja obsługi zawiera ważne informacje dotyczące prawidłowego użytkowania i konserwacji roweru. Zasadniczo dokument zawiera informacje dotyczące rodziny rowerów **RS1 (LD502 / LD452 / LD402 / LD352 / LD302)**. Zaleca się dokładne przeczytanie całej instrukcji. Instrukcje obsługi dla wszystkich modeli BH są dostępne w internecie pod adresem:

<https://www.bhbikes.com/manuals>

Niniejszy dokument zawiera informacje uzupełniające do ogólnej instrukcji obsługi, dostępnej pod adresem:

<https://www.bhbikes.com/manuals>

Należy sprawdzić charakterystykę i zalecenia dotyczące części innych firm na ich oficjalnych stronach internetowych.

KONTROLA ROWERU PRZED ROZPOCZĘCIEM UŻYTKOWANIA

Rowery są wielokrotnie sprawdzane na etapie produkcji, a następnie podczas kontroli końcowej przez warsztat BH. Ponieważ wskutek transportu może dojść do zmian funkcjonalnych roweru lub możliwe jest, że osoby trzecie dokonały modyfikacji roweru w czasie oczekiwania, przed każdą jazdą należy sprawdzić, co następuje:

- **RAMA:** czy nie występują pęknięcia, uszkodzenia lub nietypowe odgłosy.
- **ŁAŃCUCH:** czy jest nasmarowany, a układ napędowy nie wydaje nietypowych odgłosów.
- **HAMULCE:** czy hamulce działają prawidłowo. Podczas postoju należy mocno nacisnąć manetkę hamulca i upewnić się, że nie dotyka ona kierownicy.
- **OPONY:** czy ciśnienie jest prawidłowe i czy nie ma nacięć w obszarze bieżnika lub na bokach. Należy również sprawdzić, czy poziom zużycia nie przekracza maksymalnego zalecanego zużycia.
- **KOŁA:** czy koła obracają się swobodnie. Należy sprawdzić również prześwit pomiędzy okładziną hamulcową a obręczą oraz prześwit pomiędzy ramą a oponą.
- **UKŁAD KIEROWNICZY:** czy układ kierowniczy obraca się płynnie i bez wydawania nietypowych odgłosów.
- **PUNKTY OBROTU WAHACZA:** czy po obciążeniu roweru zawieszenie pracuje normalnie i bez żadnych nietypowych odgłosów. Jeśli działanie jest nieprawidłowe lub występuje luz pomiędzy ruchomymi częściami, może to oznaczać, że momenty dokręcania są nieprawidłowe lub że łożyska są zużyte.
- **ŁOŻYSKA:** czy łożyska pracują płynnie i bez nietypowych odgłosów. Łożyska ulegają zużyciu i muszą być wymieniane, aby uniknąć uszkodzenia elementów, na których są zamontowane.
- **UKŁAD ELEKTRYCZNY:** jeśli rower posiada układ elektryczny, należy sprawdzić, czy działa on prawidłowo, sprawdzając, czy istnieje wspomaganie elektryczne i czy wszystkie elementy są sprawne (silnik, wyświetlacz, sterowanie poziomem wspomagania i czujnik prędkości). Jeśli wspomaganie elektryczne nie działa, sprawdzić, czy wszystkie połączenia są prawidłowe i czy nie ma uszkodzeń.

⚠ Nie należy jeździć, jeśli rower nie spełnia któregoś z tych warunków! Niesprawny rower może być przyczyną poważnych wypadków! Jeśli nie masz całkowitej pewności lub masz jakieś pytania, skontaktuj się z warsztatem BH!

⚠ Należy sprawdzić, czy momenty dokręcania są zgodne z zaleceniami podanymi w instrukcjach obsługi. Nieprzestrzeganie tych instrukcji może prowadzić do wypadków, a nawet śmierci.

⚠ Oddziaływanie terenu i siły wywierane na koło powodują duże obciążenie roweru. Poszczególne części reagują na te obciążenia dynamiczne zużyciem i zmęczeniem. Należy regularnie sprawdzać swój rower pod kątem oznak zużycia, zarysowań, wygięć, wybarwień lub śladów pęknięć. Części, których okres użytkowania został przekroczony, mogą ulec nagłej awarii. Należy regularnie oddawać rower do warsztatu BH, aby w razie potrzeby wymienić ewentualne budzące wątpliwości części.

CZYSZCZENIE ROWERU

Aby rower był dobrze utrzymany, zalecamy przestrzeganie następujących podstawowych środków zapobiegawczych. Nieprzestrzeganie tych zaleceń może prowadzić do przedwczesnego zużycia lub nawet uszkodzeń w określonych obszarach, takich jak uszczelki i części ruchome.

- Kurz i błoto należy wycierać wilgotną gąbką i łagodnym, neutralnym środkiem czyszczącym.
- Części z tworzyw sztucznych należy przemywać wyłącznie wodą z mydłem.
- Opony można myć za pomocą gąbki lub szczotki i wody z mydłem.
- Po wyczyszczeniu roweru należy dokładnie wytrzeć go do sucha miękką szmatką.
- Po każdym czyszczeniu należy nasmarować elementy przekładni.

⚠ Pod zabrudzeniami mogą kryć się uszkodzenia, które mogą prowadzić do wypadków, a nawet śmierci.

⚠ Należy unikać stosowania myjek ciśnieniowych. Pod żadnym pozorem nie używać myjek parowych.

UTRZYMYWAĆ SMAROWANIE PRZEKŁADNI

Po oczyszczeniu napęd łańcuchowy może wymagać smarowania. W razie potrzeby sprawdzić i nasmarować ogniwa łańcucha. Nadmierne smarowanie może przyciągać więcej zanieczyszczeń, co prowadzi do przedwczesnego zużycia i nieprawidłowego działania układu.

⚠ Należy unikać stosowania myjek ciśnieniowych. Pod żadnym pozorem nie używać myjek parowych.

KONSERWACJA CZĘŚCI SKŁADOWYCH

Rower wymaga regularnej konserwacji, a także minimalnej liczby regularnych przeglądów. Częstotliwość wykonywania czynności konserwacyjnych zależy od rodzaju pojazdu (rower turystyczny, rower wyścigowy, rower górski), a także od częstotliwości i warunków użytkowania.

HARMONOGRAM KONSERWACJI CZĘŚCI SKŁADOWYCH

Część składowa	Czynności do wykonania	Przed każdą jazdą	Raz w miesiącu	Raz w roku
Oświetlenie	Kontrola działania.			
Opony	Kontrola ciśnienia.			
	Kontrola wysokości profilu i boków.			
Hamulce (obręczowe)	Kontrola ruchu dźwigni, wytrzymałości okładziny i położenie względem obręczy.			
	Próba hamowania podczas postoju.			
	Oczyszczenie klocków hamulcowych.			
Linki hamulcowe	Kontrola wzrokowa.			
Hamulce (hamulce tarczowe)	Wymiana płynu hamulcowego (płyn DOT).			
Widelec amortyzowany	Kontrola śrub i odpowiednie dokręcenie.			
	Wymiana oleju i smarowanie elastomerów.			
Sztycyca podsiodłowa z zawieszeniem	Konserwacja.			
	Kontrola luzów.			
Obręcze (hamulce obręczowe)	Przegląd i wymiana, w razie potrzeby, okładzin.	Najpóźniej po zużyciu drugiej części okładziny hamulcowej.		
Oś suportu	Kontrola luzów.			
	Ponowne smarowanie.			
Łańcuch	Kontrola i smarowanie.			
	Kontrola i wymiana.	Po 800 km.		
Korby	Kontrola i dokręcenie.			
Koła/szprychy	Kontrola obrotu koła i napięcia szprych.			
Stery	Kontrola sterów.			
	Ponowne smarowanie.			
Powierzchnie metalowe	Konserwacja.	Przynajmniej raz na pół roku.		
Piasty	Kontrola łożysk.			
	Ponowne smarowanie.			
Pedały	Kontrola łożysk.			
	Smarowanie, czyszczenie mechanizmu mocowania.			

Część składowa	Czynności do wykonania	Przed każdą jazdą	Raz w miesiącu	Raz w roku
Sztycyca podsiodłowa / wspornik	Kontrola śrub mocujących.			
Przerzutka tylna / Przerzutka przednia	Czyszczenie, smarowanie.			
Szybkozamykacz / oś przelotowa	Kontrola sprawności działania.			
Śruby i nakrętki	Kontrola i dokręcenie.			
Szprychy	Kontrola napięcia.			
Wspornik / sztyca podsiodłowa	Demontaż i ponowne naniesienie pasty montażowej.			
Obwody / hamulce	Demontaż i smarowanie.			
Części składowe systemu wspomaganie elektrycznego	Kontrola połączeń.			
	Kontrola pod kątem zabrudzeń.			

■ Nie ma potrzeby zwracania się do specjalisty, jeśli masz umiejętności, doświadczenie i odpowiednie narzędzia. Jeśli wykryte zostaną nieprawidłowości, należy natychmiast wdrożyć działania naprawcze. Jeśli nie masz pewności lub masz jakieś pytania, skontaktuj się z BH.

■ Powyższe prace powinny być wykonywane wyłącznie przez godnego zaufania specjalistę zajmującego się rowerami.

CZĘŚCI ZAMIENNE

W celu uzyskania optymalnej wydajności roweru i najwyższego możliwego poziomu bezpieczeństwa bardzo ważne jest stosowanie oryginalnych części. Nieużywanie oryginalnych części może spowodować uszkodzenia, które nie są objęte gwarancją.

Najczęściej spotykane części zamienne to części zużywające się, takie jak opony, dętki, klocki hamulcowe, hamulce tarczowe i płytki hamulcowe, a także felgi, o ile są częścią układu hamulcowego, światła przednie, światła pozycyjne i akumulatory.

- **OPONY:** Wymienić na równoważną oponę. Należy sprawdzić oznaczenie na zewnętrznej stronie opony (standard ETRTO). Należy pamiętać, że użycie opony o średnicy zewnętrznej większej niż zalecana może spowodować, że podczas obracania kierownicą będzie występował kontakt z przednim kołem lub osłoną tylnego koła. Rowerzysta może stracić panowanie nad rowerem i ulec poważnemu w skutkach wypadkowi. Podobnie może być w przypadku wymiany korby na dłuższą.
- **DĘTKI:** Wymienić na typ dętki odpowiedni do danej opony. Należy zapoznać się z oznaczeniem po zewnętrznej stronie dętki (standard ETRTO).
- **HAMULCE TARCZOWE I KLOCKI HAMULCOWE:** Należy przestrzegać instrukcji dostarczonych przez producenta.
- **ŚWIATŁA I ŚWIATŁA POZYCYJNE:** Wymienić żarówkę na inną tego samego typu. Należy zapoznać się z oznaczeniem umieszczonym na metalowej powierzchni.

- Należy przestrzegać instrukcji dostarczonych przez producenta.
 - Wymieniać na inne tego samego typu. Należy zapoznać się z oznaczeniem umieszczonym na zewnątrz.
- ⚠ Pamiętaj, że nieużywanie oryginalnych części może spowodować uszkodzenia, które nie są objęte gwarancją.

PO UPADKU, UDERZENIU LUB ZDERZENIU

Jeśli dojdzie do upadku, uderzenia lub zderzenia, w pierwszej kolejności należy sprawdzić, czy stan zdrowia pozwala na wznowienie jazdy. Nie należy używać roweru, jeśli doszło do urazu a w razie potrzeby należy wezwać pomoc medyczną.

Jeśli jesteś w stanie wznowić jazdę, musisz wykonać kilka kontroli, aby upewnić się, że rower jest w pełni sprawny:

- Sprawdź, czy koła są dobrze zamocowane, a obręcze są wycentrowane względem ramy i widelca. Zakręć kołami. Jeśli prześwit znacząco się zmienił i nie ma możliwości wycentrowania koła na miejscu, należy nieco odsunąć hamulce od obręczy, aby obręcz mogła się swobodnie obracać.

⚠ W takim przypadku należy mieć świadomość, że skuteczność hamowania będzie mniejsza.

- Sprawdź, czy kierownica lub przód ramy nie są wygięte lub uszkodzone. Sprawdź, czy przód jest mocno osadzony na widelcu, trzymając przednie koło między kolanami i próbując skrócić kierownicę względem przedniego koła.
- Sprawdź, czy łańcuch jest prawidłowo ustawiony. Jeśli rower przewrócił się na stronę, po której znajduje się napęd, sprawdź, czy jest sprawny. Poproś kogoś, aby pomógł Ci postawić rower na siodełku i przestawiać biegi. Gdy łańcuch spoczywa na największej zębatce, zwróć uwagę na odległość między przerzutką a szprychami. W przypadku skrzywienia przerzutki tylnej lub wspornika przerzutki przerzutka tylna może zaplątać się w szprychy – Niebezpieczeństwo upadku! Może dojść do uszkodzenia przerzutki tylnej, koła tylnego lub ramy. Sprawdź przerzutkę. Jeśli doszło do przesunięcia, łańcuch może spaść. Rower straci swój układ napędowy (patrz również rozdział „Trakcja”).
- Sprawdź, czy siodełko, górna rura lub suport nie są uszkodzone.
- Unieś nieco rower i pozwól mu opaść na ziemię. W przypadku słyszalnych odgłosów należy skontrolować rower pod kątem poluzowanych śrub.
- Ponownie sprawdź cały rower pod kątem ewentualnych wygięć, zmiany koloru lub pęknięć.
- Możesz kontynuować ostrożną jazdę dopiero wtedy, gdy wynik kontroli będzie zadowalający. W żadnym wypadku nie wolno gwałtownie hamować lub przyspieszać ani pedałowac pod górę. Jeśli nie masz pewności, czy rower jest sprawny, zamów transport zamiast ryzykować. Po powrocie do domu należy jeszcze raz dokładnie sprawdzić stan roweru. Jeśli nadal nie masz całkowitej pewności lub masz jakieś pytania, skontaktuj się z warsztatem BH!

⚠ Wygiętych części aluminiowych nie wolno prostować, tzn. nie wolno ich naprawiać, ponieważ znacząco zwiększa to ryzyko uszkodzenia w trakcie dalszego użytkowania – dotyczy to zwłaszcza widelca, kierownicy, części przedniej, korb i pedałów. W celu zapewnienia maksymalnego bezpieczeństwa należy je wymienić.

04 OSTRZEŻENIA DOTYCZĄCE UŻYTKOWANIA

MAKSYMALNY ROZMIAR OPONY

W przypadku montażu w rowerze opony innej niż oryginalna, należy sprawdzić, czy pomiędzy oponą a jakąkolwiek częścią ramy i widelca pozostaje zawsze co najmniej 6 mm odstępu.

MINIMALNE I MAKSYMALNE WSUNIĘCIE SZTYCY

Nieprzestrzeganie minimalnych i maksymalnych wartości wsunięcia sztycy podsiodłowej wskazanych w niniejszej instrukcji może spowodować efekt dźwigni na ramie. Wywierany nacisk może uszkodzić ramę i spowodować poważne wypadki. Gwarancja nie obejmuje uszkodzeń wynikających z nieprzestrzegania niniejszej instrukcji.

MAKSYMALNA DŁUGOŚĆ WIDELCA (OD OSI DO KORONY)

Należy przestrzegać maksymalnej długości pomiędzy osią widelca a dolną częścią rury sterowej (od osi do korony). W przeciwnym razie może dojść do uszkodzenia ramy przez większe obciążenie niż to, na które została zaprojektowana, co może być przyczyną poważnych wypadków.

MAKSYMALNA LICZBA PRZEKŁADEK KIEROWNICY

Instrukcja ta określa maksymalną liczbę przekładek kierownicy, które można umieścić pod wspornikiem. W przeciwnym razie może dojść do uszkodzenia materiałów przez większe obciążenie niż to, na które zostały zaprojektowane, co może być przyczyną poważnych wypadków.

POŁOŻENIE PAJĄKA WEWNĄTRZ RURY STEROWEJ

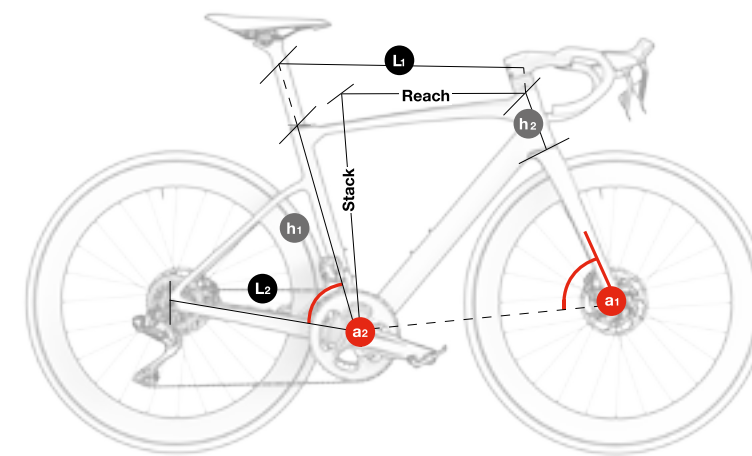
W żadnym wypadku nie należy montować przekładek kierownicy powyżej wspornika. W przeciwnym razie może dojść do uszkodzenia materiałów przez większe obciążenie niż to, na które zostały zaprojektowane, co może być przyczyną poważnych wypadków.

ZAMIERZONE ZASTOSOWANIE

Każdy rower został zaprojektowany z myślą o konkretnym przeznaczeniu. Modele opisane w niniejszej instrukcji są zgodne z następującym przeznaczeniem:

Jest to zbiór warunków eksploatacji roweru, który przewiduje jego użytkowanie na drogach asfaltowych. Ponadto koła muszą mieć cały czas kontakt z nawierzchnią jezdnią.

05 ROZMIARY I WYMIARY



WSZYSTKIE MODELE

RS1

	h1	h2	L1	L2	a1	a2	Stack	Reach
XS	460	120	516	412	71°	74.5°	526	370
SM	480	135	531	412	72°	74°	544	375
MD	500	150	545	415	72.5°	73.5°	557	380
LA	520	175	561	415	73°	73.5°	583	388
XL	540	190	576	418	73°	73°	597	393
XXL	560	215	591	418	73.5°	72.75°	623	398

06 SPECYFIKACJA TECHNICZNA

OGÓLNE DANE TECHNICZNE

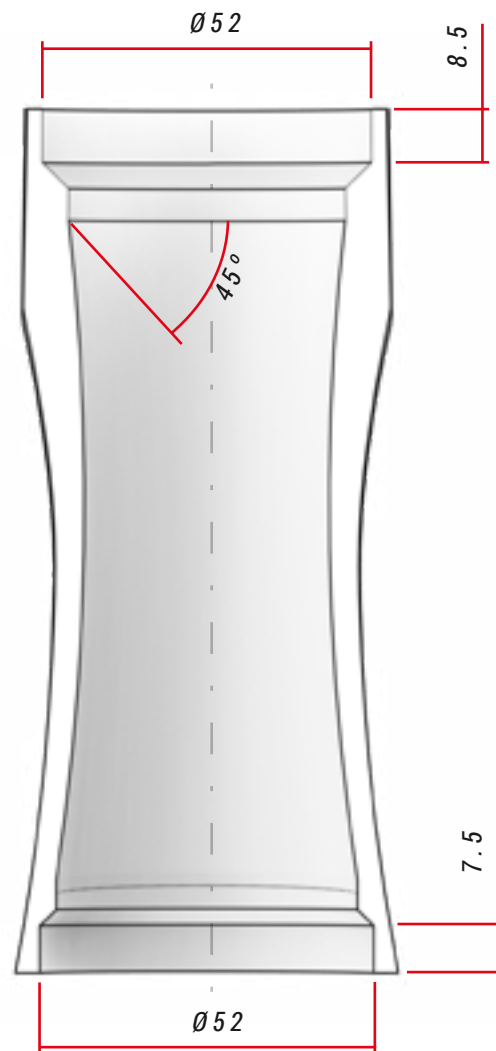
Charakterystyka	Modele	Specyfikacja
Materiał		
Rama	Wszystkie	Karbon
Widelec	Wszystkie	Karbon, Aero Flow
Zalecane zastosowanie	Wszystkie	Szosowe, wyścigowe aero
Rozmiary	Wszystkie	XS, SM, MD, LA, XL
Przesunięcie widelca	Wszystkie	45 mm
Maksymalna wysokość przekładek kierownicy	Wszystkie	2x15 + 1x10 mm (cięcie standardowe)
Rura sterowa widelca	Wszystkie	W pełni karbonowa 1,5", stożkowa
Rozmiar koła	Wszystkie	700C
Maksymalna szerokość opony	Wszystkie	32 mm
Suport	Wszystkie	BB386
Szerokość wkładu suportu	Wszystkie	86,5 mm
Średnica wewnętrzna wkładu suportu	Wszystkie	46 mm
Standardowe końcówki przednie	Wszystkie	Sztywna oś
Wymiary osi przedniej	Wszystkie	100 mm
Skok gwintu osi przedniej	Wszystkie	12x1,0 mm
Standardowe końcówki tylne	Wszystkie	Sztywna oś
Wymiary osi tylnej	Wszystkie	142 mm
Skok gwintu osi tylnej	Wszystkie	12x1,0 mm
Sztyca	Wszystkie	Aerolight
Zacisk sztycy	Wszystkie	Aerolight, zintegrowany z rurą podsiodłową
Przerzutka	Wszystkie	Karbon, monokok
Kąt nachylenia przerzutki	Wszystkie	66–63°

Charakterystyka	Modele	Specyfikacja
Maksymalna liczba zębów w dużej zębatce przedniej	Wszystkie	55 zębów
Minimalna liczba zębów w dużej zębatce przedniej	Wszystkie	46 zębów
Minimalna liczba zębów w małej zębatce przedniej	Wszystkie	34 zęby
Maksymalna liczba zębów w małej zębatce przedniej	Wszystkie	42 zęby
Kompatybilność z potrójną zębatką przednią	Wszystkie	Nie
Minimalny Q Factor	Wszystkie	145 mm
Maksymalna długość korby	Wszystkie	177 mm
Hak przerzutki	Wszystkie	Odłączana Aerolight
Kompatybilność z przekładniami	Wszystkie	Sram, Shimano i Campagnolo EPS (poza mechanicznymi)
Hamulec przedni	Wszystkie	160 mm
Minimalna/maksymalna średnica tarczy tylnej	Wszystkie	Min. 140 mm / maks. 160 mm
Prowadzenie przewodów	Wszystkie	Wewnętrzne, system ACR
Koszyk na bidon	Wszystkie	2
Kompatybilność z błotnikami	Wszystkie	Nie
Kompatybilność z bagażnikami	Wszystkie	Nie
Kompatybilność z fotelikami dziecięcymi	Wszystkie	Nie
Kompatybilność z przyczepami	Wszystkie	Nie
Kompatybilność z potencjometrami	Wszystkie	Tak
Certyfikacja UCI	Wszystkie	Tak
Maksymalna zalecana masa całkowita (rowerzysta+sprzęt+bagaż)	Wszystkie	120 kg (oznaczenie na kołach)

07 MONTAŻ I CZĘŚCI ZAMIENNE

WYMIARY GŁÓWKI RAMY

WSZYSTKIE MODELE

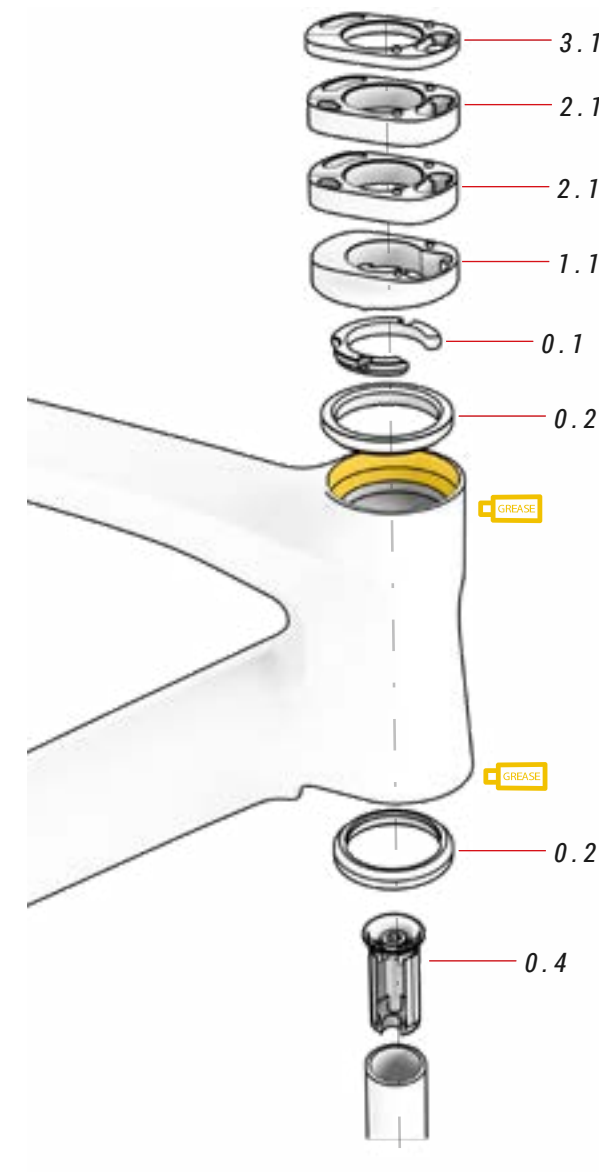


SPECYFIKACJA UKŁADU KIEROWNICZEGO

	Typ	Kąt styku z pierścieniem kompresyjnym / szyną widelca	Wymiary łożyska
Góra	1.5" Steerer	45°	52x40x7
Dół	1.5" Steerer	45°	52x40x7

MONTAŻ STERÓW

WSZYSTKIE MODELE



⚠️ Widelców karbonowych nie wolno montować z użyciem gwiazdki sterów. Gwiazdka wywiera nacisk na widelec, którego nie uwzględniono w jego konstrukcji. Może to spowodować pęknięcia i doprowadzić do wypadków.

Widelce karbonowe należy montować z użyciem ekspandera.

00 STERY

ref.: 383240700

Nr	Pozycja	Ilość
0.1	Podkładka sprężysta	1
0.2	Łożysko	2
0.3	Podkładka (Nie montować)	1
0.4	Ekspander	1

01 POKRYWA STERÓW ACR ref.: 383240800

Nr	Pozycja	Ilość
1.1	Pokrywa sterów 10 mm	1

02 PODKŁADKA DYSTANSOWA ACR ref.: 383240900

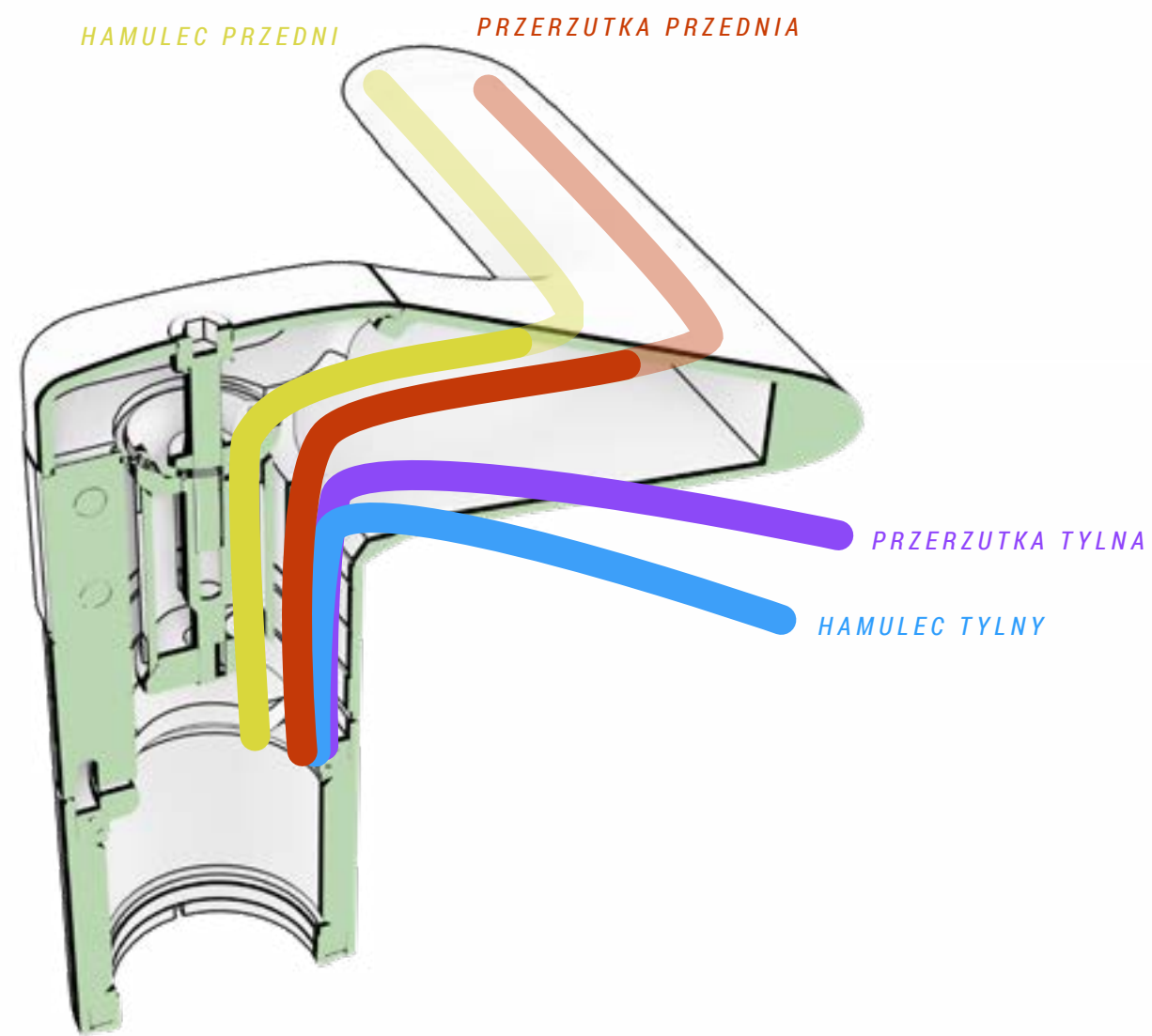
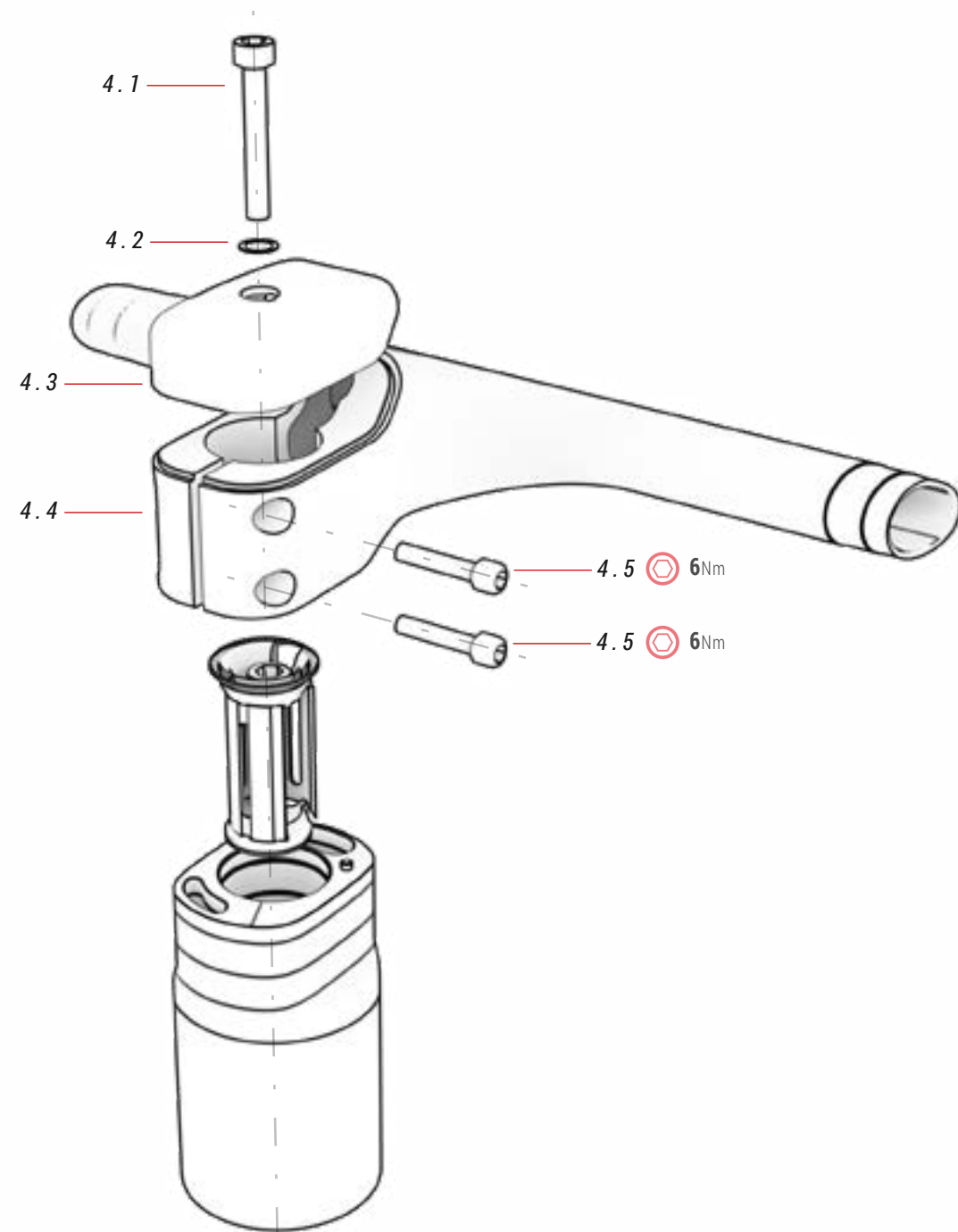
Nr	Pozycja	Ilość
2.1	Podkładka dystansowa 10 mm	2

03 PODKŁADKA DYSTANSOWA ACR ref.: 383241000

Nr	Pozycja	Ilość
3.1	Podkładka dystansowa 5 mm	1

WSPORNIK EVO MONOCOQUE ACR

MODELE LD502 I LD452

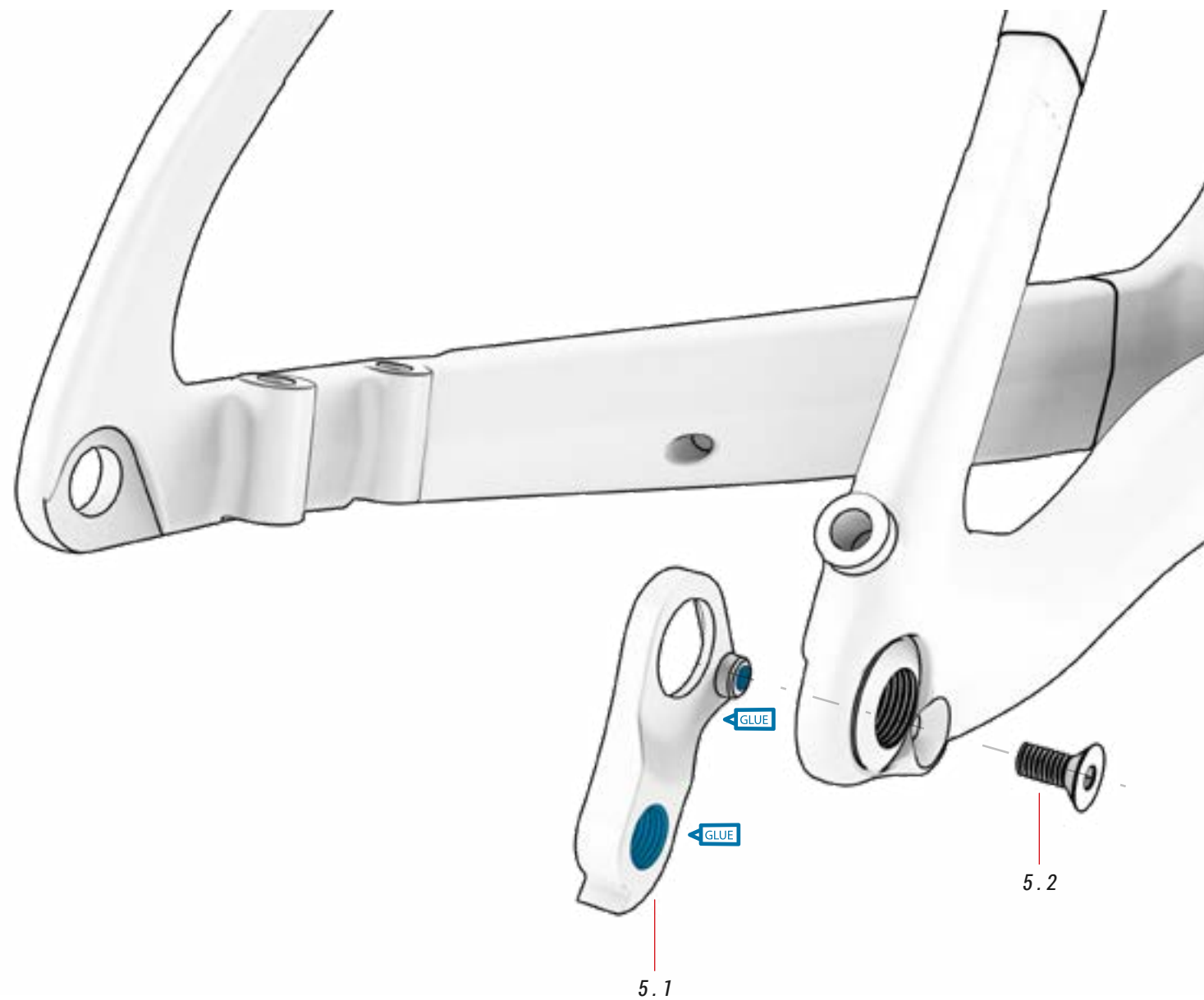


04 WSPORNIK BH AERO ACR

Nr	Pozycja	Ilość
4.1	Śruba	1
4.2	Podkładka	1
4.3	Pokrywa wspornika	1
4.4	Wspornik	1
4.5	Śruba	2

HAK PRZERZUTKI

WSZYSTKIE MODELE



05 HAK PRZERZUTKI

Nr	Pozycja	Ilość
5.1	Hak przerzutki	1
5.2	Śruba M4xP0,7x10,5 mm	1

LD 402 ref.: 391704200



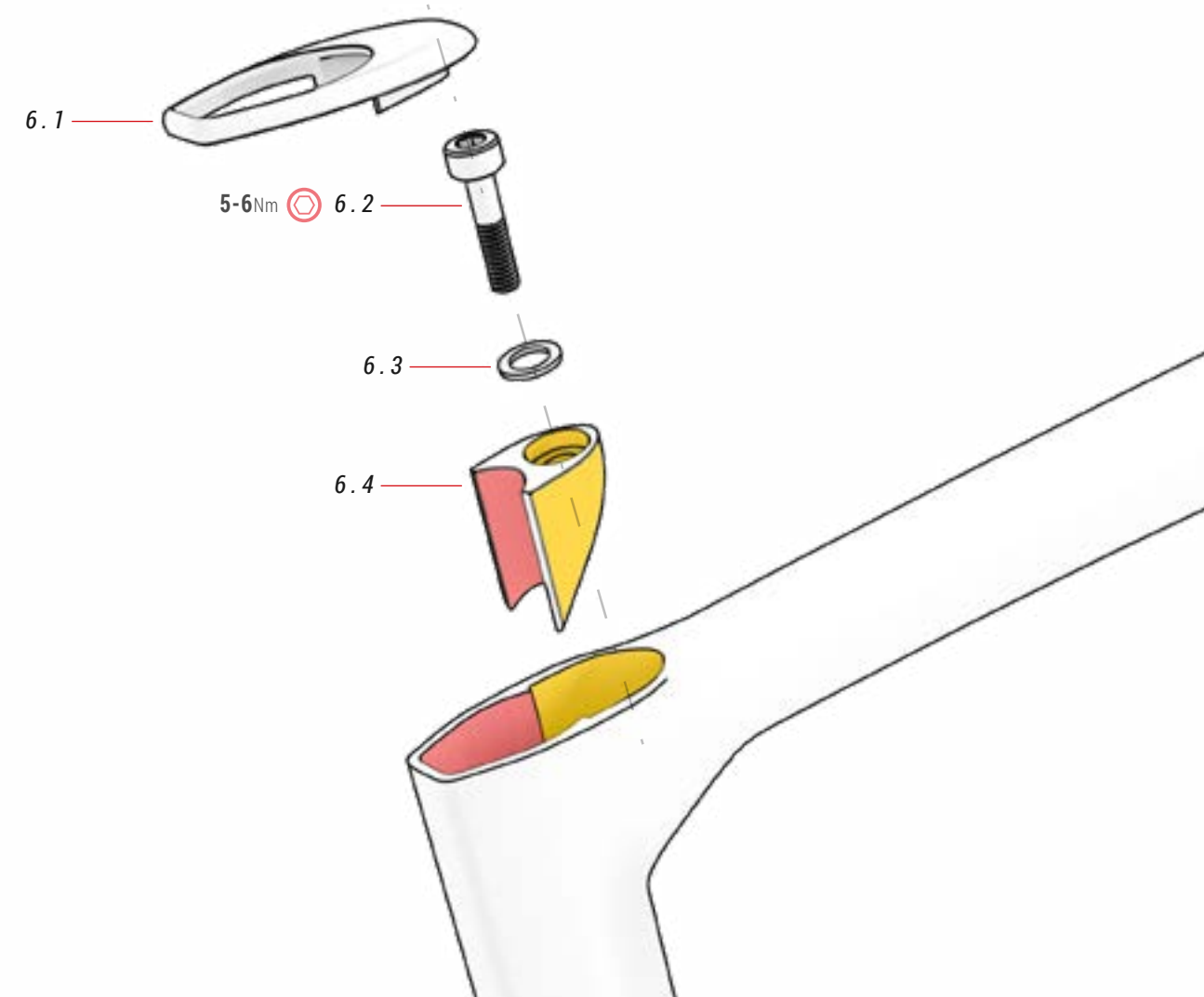
LD 502 ref.: 391732200



LD 452
LD 352
LD 302

MONTAŻ ZINTEGROWANEGO ZACISKU SZTYCY PODSIODŁOWEJ

WSZYSTKIE MODELE



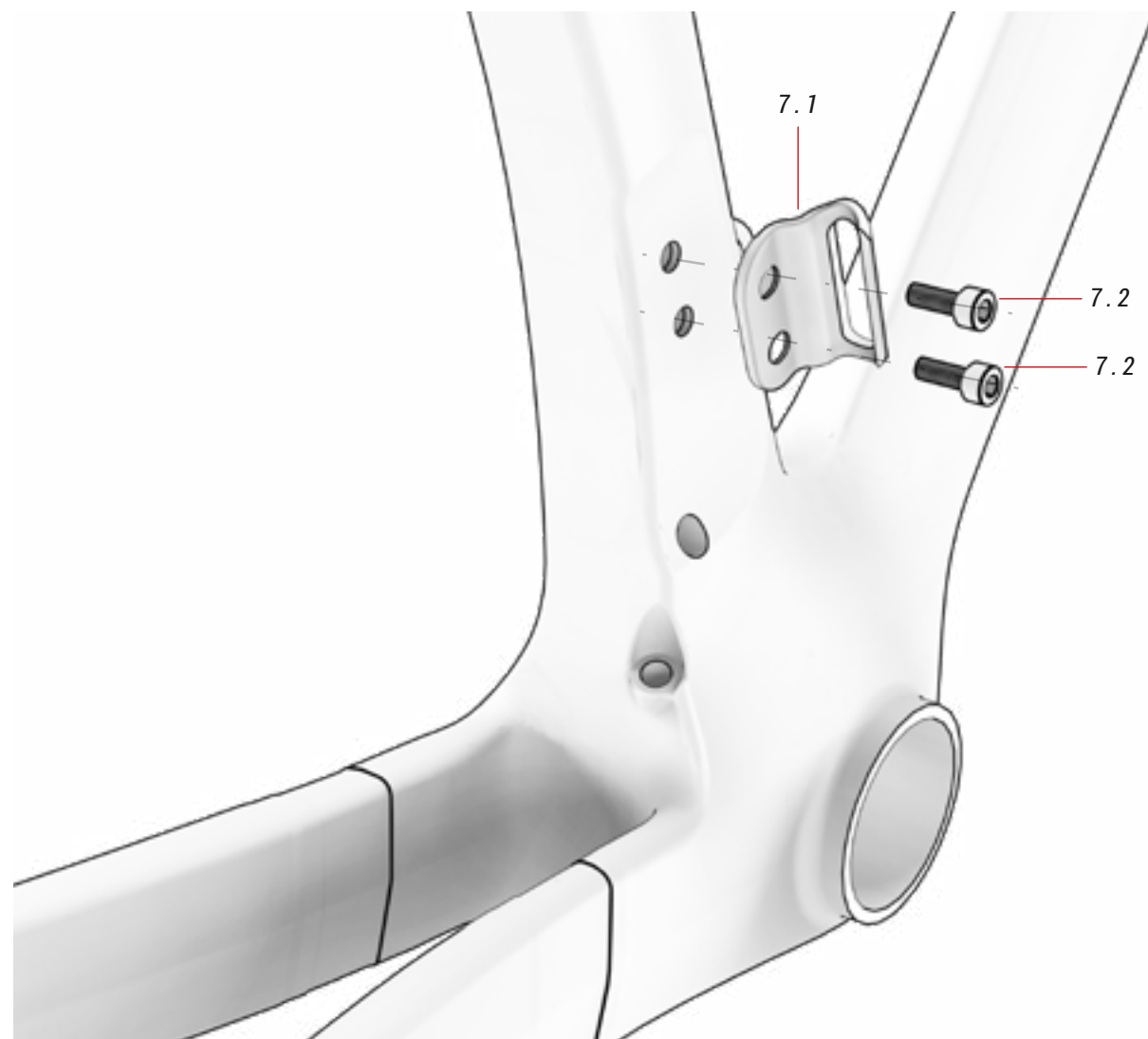
06 ZACISK ZINTEGROWANY ref.: 391734300

Nr	Pozycja	Ilość
6.1	Pokrywa zacisku	1
6.2	Śruba M6xP1,0x25 mm	1
6.3	Podkładka	1
6.4	Klin	1



WSPORNIK PRZERZUTKI

WSZYSTKIE MODELE

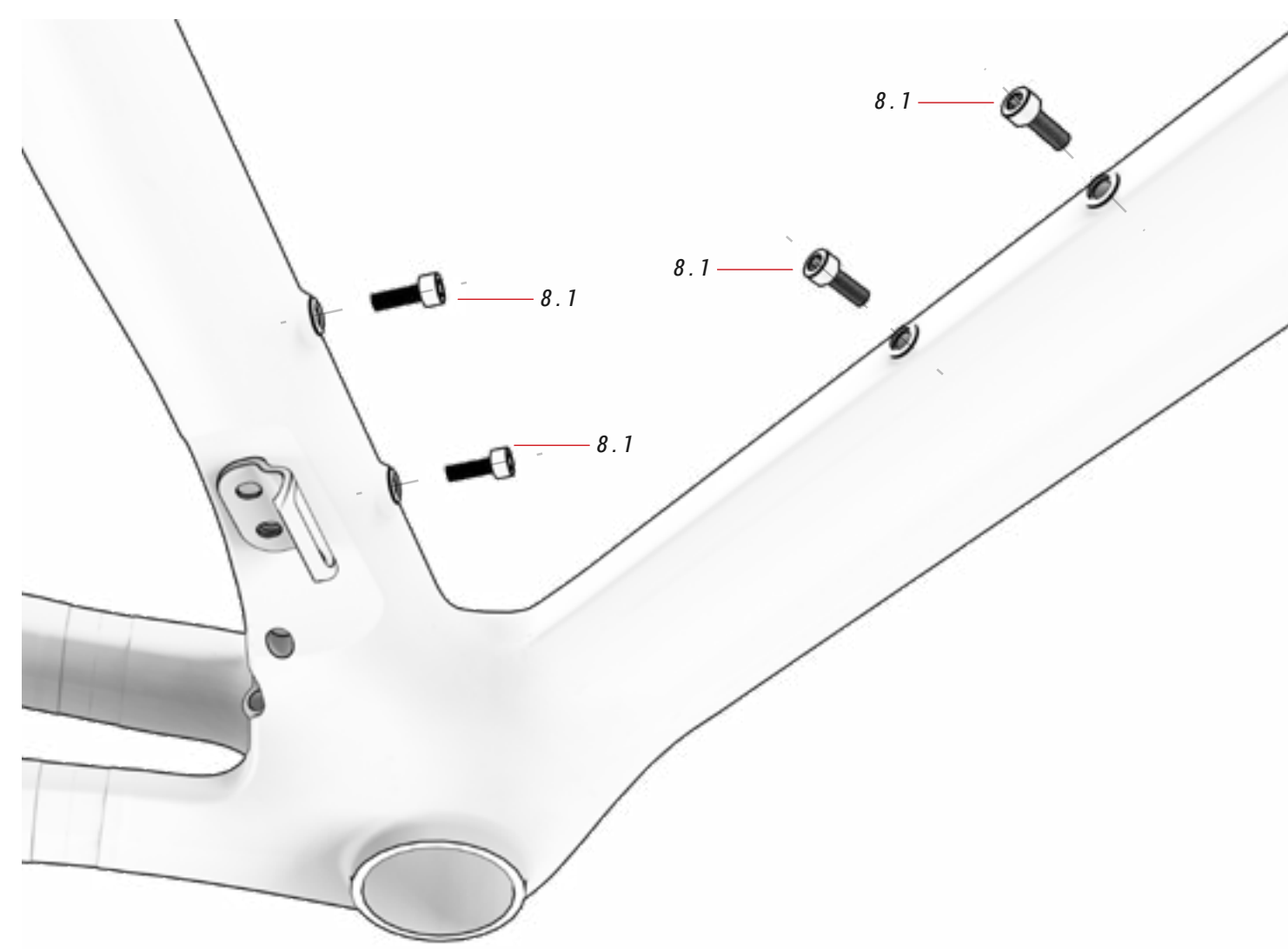


07 WSPORNIK PRZERZUTKI ref.: 391734500

Nr	Pozycja	Ilość
7.1	Wspornik przerzutki	1
7.2	Śruba M5xP0,8x14 mm	2

KOSZYKA NA BIDON

WSZYSTKIE MODELE

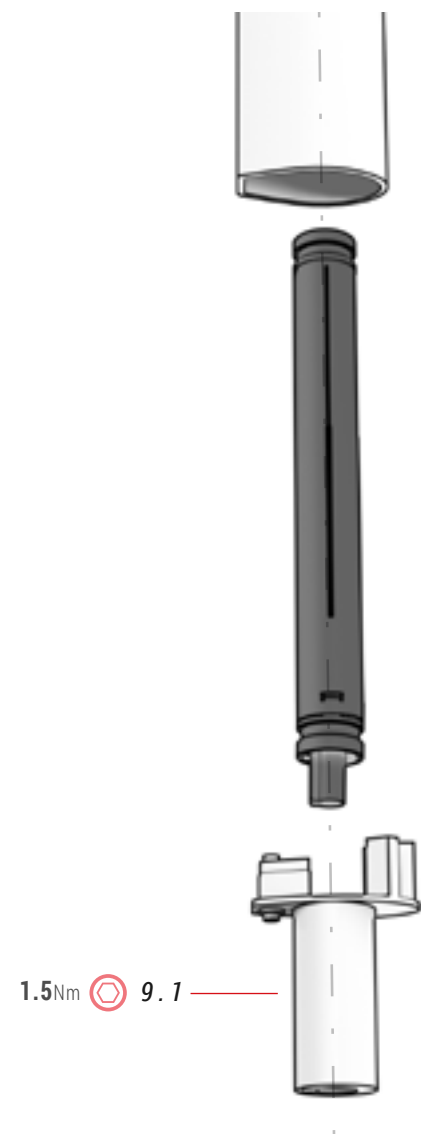
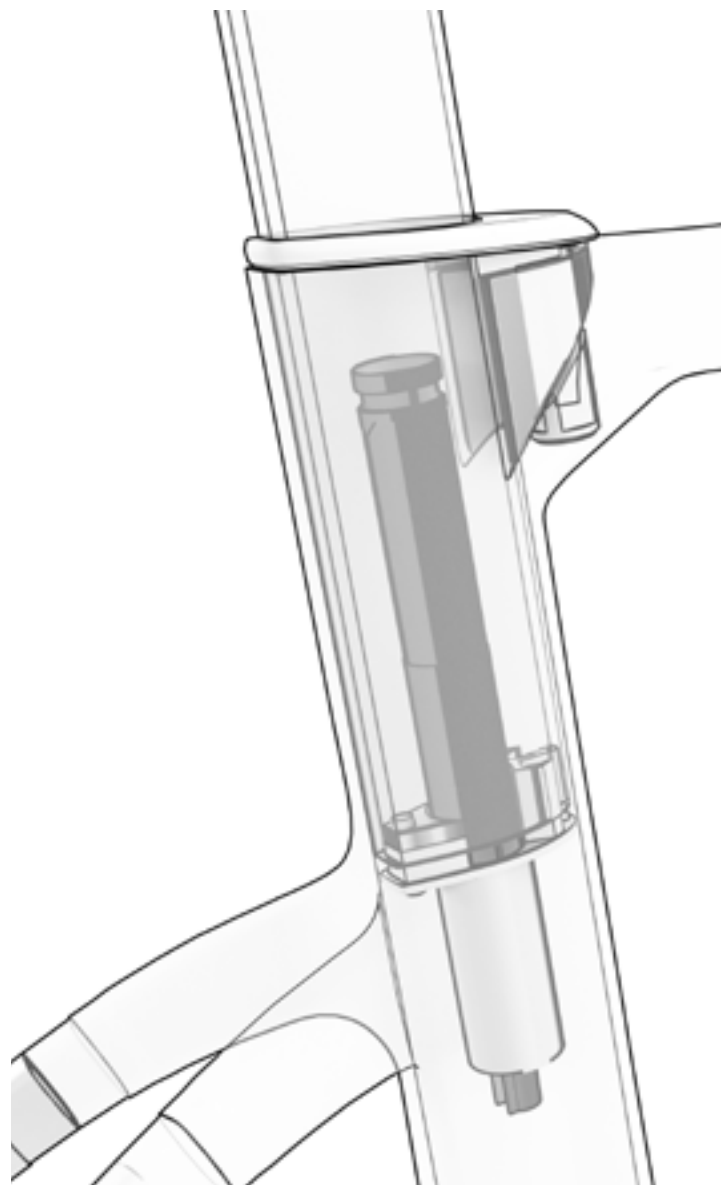


08 ŚRUBY KOSZYKA NA BIDON

Nr	Pozycja	Ilość
8.1	Śruba koszyka na bidon	4

Di2 BATERIE

LD502 / LD452



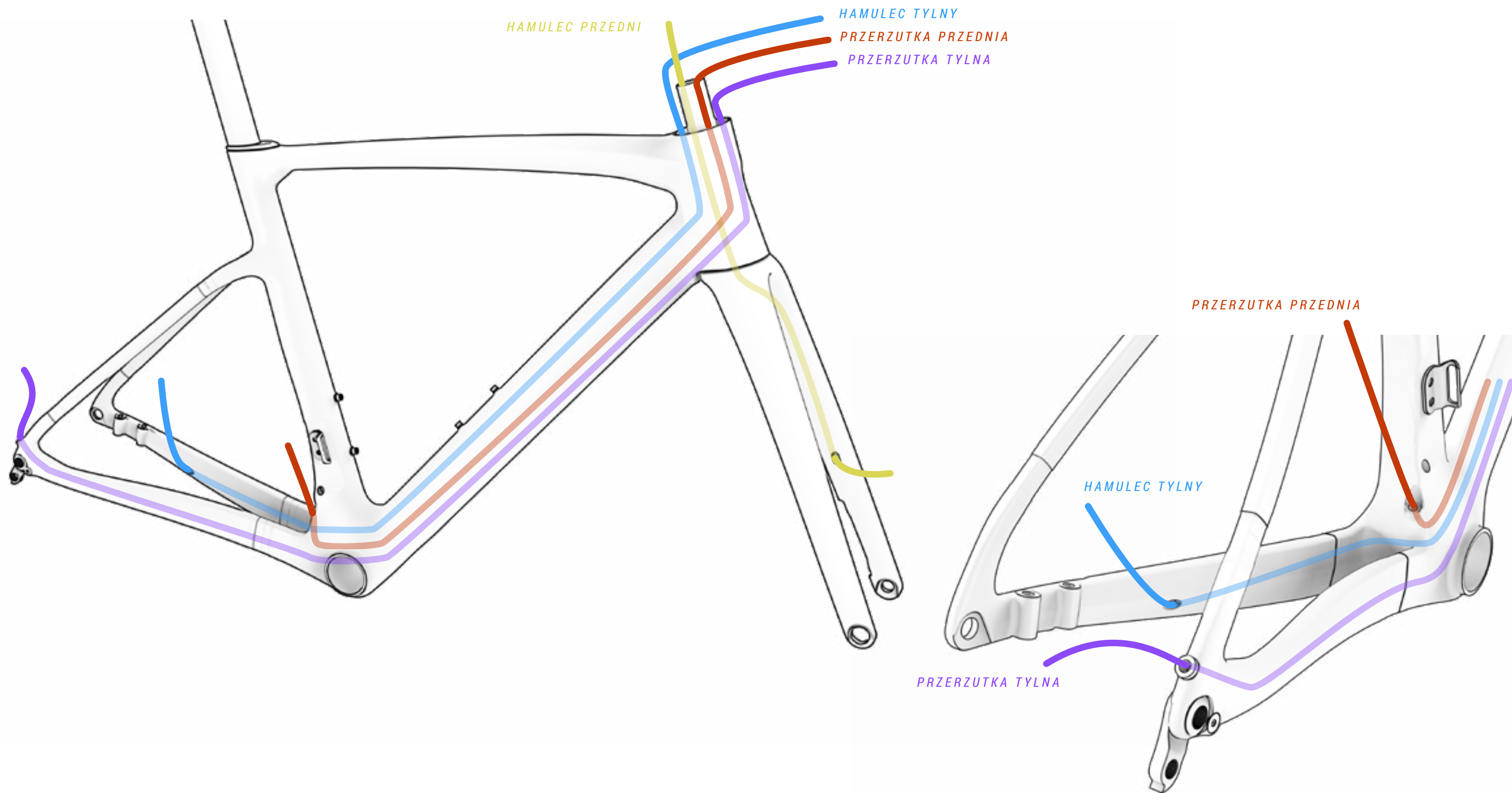
09 WSPORNIK DI2

ref.: **387211100**

Nr	Pozycja	Ilość
9.1	Wspornik Di2	1

OKABLOWANIE ELEMENTÓW MECHANICZNYCH

WSZYSTKIE MODELE



Declaration of Conformity

The manufacturer:

BH BIKES EUROPE, SL
c/ Perretagana 10,
01015 Vitoria, Spain

Hereby declares that the following products:

Product description:  Bicycles

Models designation:

MOUNTAIN BICYCLES:

Expert 4.0, Expert 4.5, Expert 5.0, Expert 5.5, Lynx 5 Alu 5.0, Lynx 5 Carbon 7.0, Lynx Race Alu 3.0, Lynx Race Alu 3.5, Lynx Race Carbon MC 3.0, Lynx Race Carbon MC 3.5, Lynx Race Carbon MC 4.0, Lynx Race Carbon MC 4.5, Lynx Race Carbon RC 6.0, Lynx Race Carbon RC 6.0 LT, Lynx Race Carbon RC 6.5, Lynx Race Carbon RC 6.5 LT, Lynx Race Carbon RC 7.0, Lynx Race Carbon RC 7.5 LT, Lynx Race Evo Carbon 8.0, Lynx Race Evo Carbon 8.5, Lynx Race Evo Carbon 9.0 LT, Lynx Race Evo Carbon 9.2, Lynx Race Evo Carbon 9.2 LT, Lynx Race Evo Carbon 9.5, Lynx Race Evo Carbon 9.9, Lynx Race Evo Carbon 9.9 LT, Lynx Trail Carbon 9.0, Lynx Trail Carbon 9.5, Lynx Trail Carbon 9.9, Spike 1.0, Spike 2.0, Spike 2.5, Spike 3.0, Ultimate Evo 8.0, Ultimate Evo 8.5, Ultimate Evo 9.0, Ultimate Evo 9.5, Ultimate Evo 9.9, Ultimate RC 6.5, Ultimate RC 7.0, Ultimate RC 7.5, Ultimate RC 7.7.

RACING BICYCLES:

Aerolight 6.0, Aerolight 6.5, Aerolight 7.0, Aerolight 7.5, Aerolight Disc 4.0, Aerolight Disc 4.0 BHU, Aerolight Disc 5.0, Aerolight Disc 5.0 BHU, Aerolight Disc 6.0, Aerolight Disc 6.0 BHU, AeroTT Disc 4.0, AeroTT Disc 5.0, AeroTT Disc 6.0, G8 6.0, G8 6.5, G8 7.0, G8 7.0 BHU, G8 7.5, G8 7.5 BHU, Gravel X Alu 1.0, Gravel X Alu 2.0, Gravel X Alu 2.5, Gravel X Carbon 3.0, Gravel X Carbon 3.5, Gravel X Carbon 4.0, Gravel X Carbon 4.5, Quartz 2.0, Quartz 2.5, Quartz 3.0, Quartz 4.0, Quartz 4.5, Quartz SL 1.0, Quartz SL 1.5, RS1 3.0, RS1 3.5, RS1 4.0, RS1 4.5, RS1 5.0, RX Team 3.0, RX Team 4.0, RX Team 5.0, RX Team 5.5, RX Team 6.0, SL1 2.0, SL1 2.5, SL1 2.9, Ultralight Evo 8.0, Ultralight Evo 8.0 No ACR, Ultralight Evo 8.5, Ultralight Evo 9.0, Ultralight Evo 9.5.

CITY AND TREKKING BICYCLES:

Oxford, Oxford Jet, Oxford Jet Lite, Oxford Jet Pro, Oxford Lite, Oxford Pro, Silvertip, Silvertip Jet, Silvertip Jet Lite, Silvertip Jet Pro, Silvertip Lite, Silvertip Pro.

YOUNG CHILDREN AND YOUNG ADULTS BICYCLES:

Expert 26" Disc, Expert Junior 14", Expert Junior 16", Expert Junior 18", Expert Junior 20", Expert Junior 20" Pro, Expert Junior 20" Sus, Expert Junior 24", Expert Junior 24" Disc, Expert Junior 24" Pro, Expert Junior 26", Expert Junior 26" Pro.

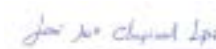
Year of manufacture: 2022 and 2023

Comply with all of the relevant requirements of RD 339/2014, de 9 de Mayo.
The production control is assured by our Quality Management System, which fulfills the requirements of the standard ISO 9001

The following harmonized standards have been applied:
ISO 4210-1/2/3/4/5/8/7/8/9 – Safety requirements for bicycles
ISO 8098 Safety requirements for bicycles for young children
EN 16054 BMX bicycles. Safety requirements and test methods

Technical documentation filed at:

BH BIKES EUROPE, SL
C/ Perretagana 10,
01015 Vitoria, Spain



José Maria Chapinal
Quality Manager
BH BIKES EUROPE, SL

Firma BH proponuje różne formy rozwiązywania wszelkich problemów. Możesz również stać się częścią naszej globalnej społeczności rowerzystów poprzez nasze sieci społecznościowe.

ZASOBY TECHNICZNE

Na stronie internetowej BH Bikes znajdziesz wszystkie zasoby potrzebne do wyregulowania swojego roweru. Poniższy link umożliwi dostęp do instrukcji obsługi, aplikacji, gwarancji, plików do aktualizacji wyświetlaczy oraz filmów instruktażowych dotyczących różnych czynności:

<https://www.bhbikes.com/manuals>

Na naszym specjalistycznym kanale Youtube można również obejrzeć objaśnienia krok po kroku dotyczące różnych czynności związanych z konserwacją i regulacją:

<https://www.youtube.com/user/ServicioTecnicoBH>

DANE DO KONTAKTU

Nasi autoryzowani dystrybutorzy posiadają wiedzę i zasoby, aby zapewnić Ci wsparcie w zakresie wszystkich Twoich potrzeb związanych z rowerami. Zapraszamy do kontaktu z najbliższym sklepem – aby go zlokalizować, użyj poniższego linku:

https://www.bhbikes.com/es_INT/tiendas/buscador-de-tiendas

Bezpośredni kontakt z nami:

Tel.: + 34 945 13 52 02

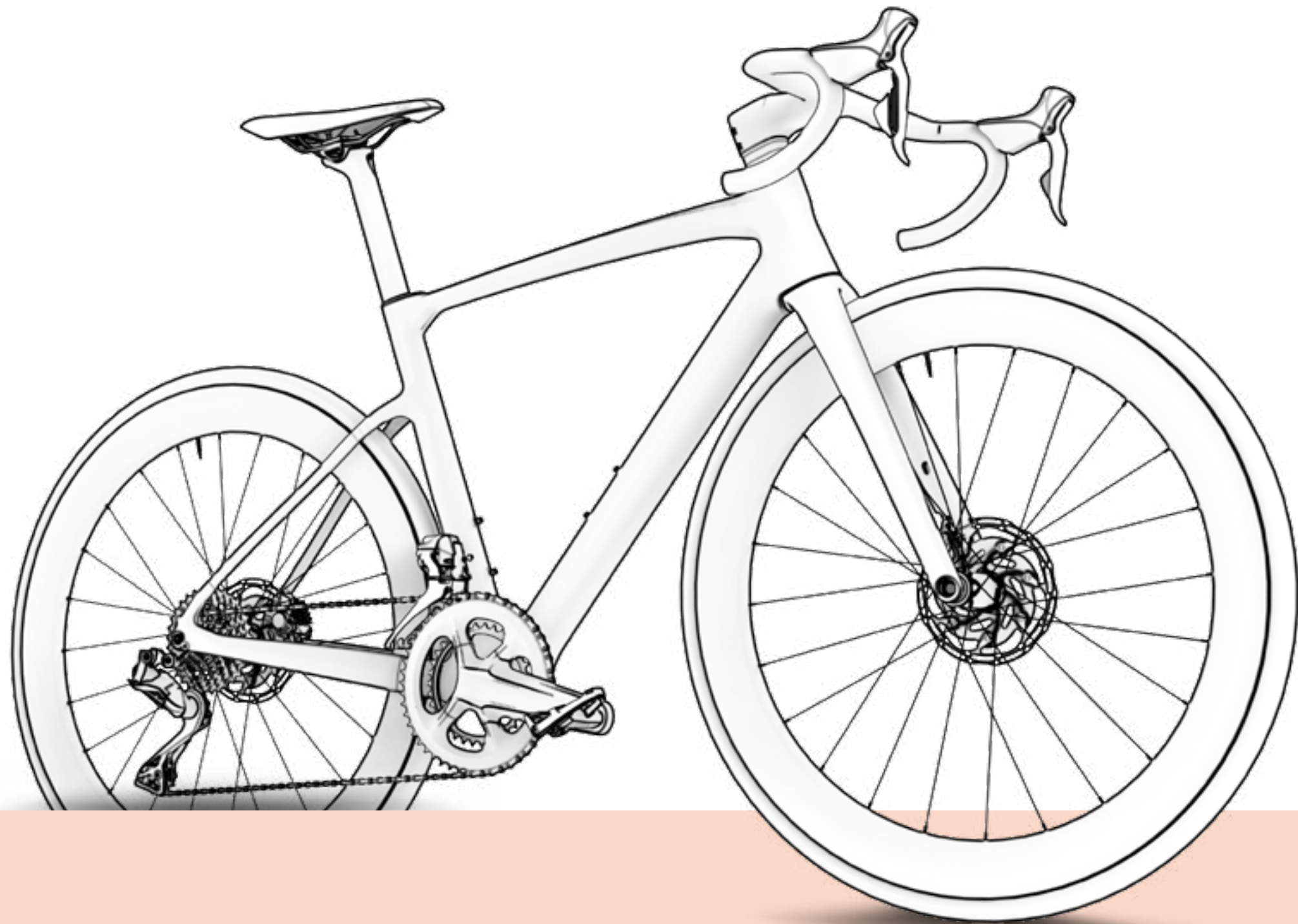
info@bhbikes.com

P.I. Jundiz – Perretagana 10, 01015 Vitoria, Alava (Hiszpania)

SERWISY SPOŁECZNOŚCIOWE

Stać się częścią naszej globalnej społeczności rowerzystów. Poznaj doświadczenia innych rowerzystów związane z marką BH i podziel się swoimi.





www.bhbikes.com



BH