

INSTRUKCJA OBSŁUGI  
2023



**L**YNX RACE

# SPIS TREŚCI

<b>01 WPROWADZENIE</b> .....	<b>3</b>
OBJAŚNIENIE SYMBOLI .....	3
<b>02 GWARANCJA BH</b> .....	<b>4</b>
GWARANCJA LIFETIME FRAME .....	4
REJESTRACJA W CELU UZYSKANIA GWARANCJI LIFETIME FRAME .....	5
PROCES ZGŁASZANIA ROSZCZEŃ GWARANCYJNYCH .....	5
<b>03 KONSERWACJA</b> .....	<b>5</b>
KONTROLA ROWERU PRZED ROZPOCZĘCIEM UŻYTKOWANIA .....	5
CZYSZCZENIE ROWERU .....	6
UTRZYMYWAĆ SMAROWANIE PRZEKŁADNI .....	6
KONSERWACJA CZĘŚCI SKŁADOWYCH .....	6
CZĘŚCI ZAMIENNE .....	7
PO UPADKU, UDERZENIU LUB ZDERZENIU .....	7
<b>04 OSTRZEŻENIA DOTYCZĄCE UŻYTKOWANIA</b> .....	<b>8</b>
MAKSYMALNY ROZMIAR OPONY .....	8
MINIMALNE I MAKSYMALNE WSUNIĘCIE SZTYCY .....	8
MAKSYMALNA DŁUGOŚĆ WIDELCA (OD OSI DO KORONY) .....	8
MAKSYMALNA LICZBA PRZEKŁADEK KIEROWNICY .....	8
<b>05 ROZMIARY I WYMIARY</b> .....	<b>8</b>
<b>06 SPECYFIKACJA TECHNICZNA</b> .....	<b>9</b>
<b>07 MONTAŻ I CZĘŚCI ZAMIENNE</b> .....	<b>10</b>
WYMIARY GŁÓWKI RAMY .....	10
MONTAŻ STERÓW .....	10
MONTAŻ WSPORNIKA FIT .....	11
MONTAŻ NARZĘDZIA FIT BH .....	11
MONTAŻ WSPORNIKA Z GWIAZDKA .....	12
OŚ TYLNA SPLIT PIVOT I HAK PRZERZUTKI .....	13
OŚ TYLNA SPLIT PIVOT I HAK PRZERZUTKI .....	13
BH POST MOUNT .....	14
GŁÓWNY PUNKT OBROTU WAHACZA .....	14
KARBONOWA RURA DOLNA .....	15
RURA DOLNA ZE STOPU ALUMINIUM .....	15
WIDOK ROZSTRZELONY ŁĄCZNIKA .....	16
MOCOWANIE AMORTYZATORA .....	17
PROTEKTORY .....	17
PRZELOTKI NA PRZEWODY .....	18
OKABLOWANIE ELEMENTÓW MECHANICZNYCH .....	19
<b>08 DEKLARACJA ZGODNOŚCI</b> .....	<b>20</b>

<b>09 DODATKOWE POMOCE I MATERIAŁY</b> .....	<b>20</b>
--	-----------

# 01 WPROWADZENIE

Niniejsza instrukcja obsługi zawiera ważne informacje dotyczące prawidłowego użytkowania i konserwacji roweru. Zasadniczo dokument zawiera informacje dotyczące rodziny rowerów **Lynx Race (DX303 / DX353 / DX603 / DX653 / DX703 / DX753 / DX803 / DX853 / DX903 / DX923 / DX953 / DX993)**. Zaleca się dokładne przeczytanie całej instrukcji. Instrukcje obsługi dla wszystkich modeli BH są dostępne w internecie pod adresem:

<https://www.bhbikes.com/manuals>

Należy pamiętać, że instrukcje obsługi są okresowo aktualizowane na stronie BH BIKES – zadbaj o to, aby Twoja instrukcja była zawsze aktualna. Należy sprawdzić wersję na pierwszej stronie.

Niniejszy dokument zawiera informacje uzupełniające do ogólnej instrukcji obsługi, dostępnej pod adresem:






[https://www.bhbikes.com/es\\_INT/quienes-somos/manuales-descargas](https://www.bhbikes.com/es_INT/quienes-somos/manuales-descargas)

Należy sprawdzić charakterystykę, zalecenia i gwarancje części innych firm na ich oficjalnych stronach internetowych.

## OBJAŚNIENIE SYMBOLI


W całym dokumencie występują ikony oznaczające różne rodzaje ostrzeżeń dotyczących użytkowania, konserwacji i montażu. Należy uważnie przeczytać znaczenie każdego z nich, aby uniknąć nieprawidłowej obsługi lub niebezpiecznych sytuacji skutkujących poważnymi obrażeniami ciała lub wypadkami śmiertelnymi.

### BEZPIECZEŃSTWO





-  **NIEBEZPIECZEŃSTWO:** wskazuje na niebezpieczną sytuację, która, jeśli nie uda się jej uniknąć, spowoduje poważne obrażenia ciała lub nawet śmierć.
-  **OSTRZEŻENIE:** wskazuje na niebezpieczną sytuację, która, jeśli nie uda się jej uniknąć, może spowodować poważne obrażenia ciała lub nawet śmierć.
-  **UWAGA:** wskazuje na niebezpieczną sytuację, która, jeśli nie uda się jej uniknąć, może spowodować lekkie lub umiarkowane obrażenia ciała.
-  **RYZYKO PORAŻENIA PRĄDEM ELEKTRYCZNYM:** wskazuje na niebezpieczną sytuację, która, jeśli nie uda się jej uniknąć, może spowodować poważne obrażenia ciała lub nawet śmierć na skutek porażenia prądem elektrycznym.
-  **RYZYKO ZWARCIA:** wskazuje na niebezpieczną sytuację, która, jeśli nie uda się jej uniknąć, może spowodować zwarcie elementów elektrycznych. Zwarcia mogą spowodować uszkodzenie podzespołów i pożar.


### NARZĘDZIA

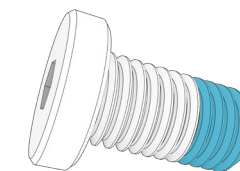
-  **KLUCZE PŁASKI**
-  **KLUCZ IMBUSOWY**
-  **KLUCZ GWIAZDKOWY (TORX)**
-  **ŚRUBOKRĘT KRZYŻAKOWY**

 **10<sup>NM</sup>** **MOMENT DOKRĘCANIA:** po jednej stronie każdego symbolu narzędzia widoczny jest moment dokręcania podany w niutonometrach.

### RODZAJE ŚRODKÓW

-  **OLEJ:** lekkie smarowanie elementów takich jak łańcuchy i przewody.
-  **SMAR:** smar montażowy.
-  **PASTA DO KARBONU:** pasta montażowa zwiększająca tarcie do elementów karbonowych.
-  **KLEJ:** zastosowanie do mocowania śrub o średniej wytrzymałości.

-  Klej służy do zabezpieczenia śruby, aby nie poluzowała się pod wpływem drgań, którym poddawany jest rower podczas użytkowania. We wszystkich przypadkach należy nanieść kroplę kleju na gwintowany koniec śruby. Nigdy nie nanosić kleju na cały gwint, gdyż utrudni to demontaż śruby.



## 02 GWARANCJA BH

BH BIKES dokłada wszelkich starań, aby oferować trwałe rowery spełniające najwyższe standardy jakości. Dlatego oprócz gwarancji prawnej obowiązującej na te produkty, firma BH BIKES oferuje dodatkową gwarancję o rozszerzonym zakresie. W tym rozdziale przedstawiono różne gwarancje oraz proces kwalifikowania się do uzyskania dodatkowej gwarancji LifeTime Frame.

### GWARANCJA PRAWNA

Gwarancja prawna chroni pierwotnego nabywcę przed wadami fabrycznymi i/lub brakiem zgodności. Gwarancja ta obejmuje zarówno ramy jak i części składowe BH BIKES. Okres obowiązywania będzie różny w zależności od przepisów obowiązujących w kraju zakupu. Gwarancja zaczyna obowiązywać od daty zakupu. W tym okresie posiadaczowi gwarancji przysługuje prawo do bezpłatnej naprawy lub wymiany w przypadku wad fabrycznych, łącznie z kosztami transportu lub dojazdu, oraz do odszkodowania za wszelkie szkody lub straty z tego wynikające. Aby skorzystać z gwarancji należy spełnić szereg warunków:

- Niniejsza gwarancja nie narusza praw konsumenta wynikających z przepisów obowiązujących w poszczególnych krajach.
- Objęcie wadliwego roweru lub wadliwej części warunkami gwarancji zależy ostatecznie od decyzji naszego Serwisu Technicznego.
- W żadnym wypadku gwarancja nie pokrywa wymiany części, których zużycie wynika z normalnego użytkowania roweru.
- Gwarancja nie dotyczy w żadnym przypadku uszkodzeń lub wad wynikających z niedbałego użytkowania roweru, użytkowania w zawodach, montażu nieoryginalnych akcesoriów lub niewłaściwej obsługi i konserwacji.
- Gwarancja w żadnym razie nie ma zastosowania, jeśli nie przeprowadzono kontroli przed dostawą i odpowiednich przeglądów okresowych wymienionych w niniejszym dokumencie, a dokumenty dotyczące tych kontroli nie zostały należycie wypełnione i otempłowane przez autoryzowanego dystrybutora BH.
- W przypadkach, gdy przeprowadzona naprawa nie jest zadowalająca, a dany przedmiot nie spełnia optymalnych warunków użytkowania zgodnie z przeznaczeniem, posiadaczowi gwarancji przysługuje prawo do wymiany zakupionego przedmiotu lub wadliwego elementu na inny o identycznych parametrach lub do zwrotu kwoty zapłaconej za uszkodzony przedmiot lub element.
- Na czas naprawy okres gwarancji ulega zawieszeniu, a w przypadku wymiany wyrobu lub części składowej okres gwarancji biegnie na nowo w stosunku do uszkodzonego elementu.
- Roszczenia z tytułu przestrzegania postanowień gwarancji przedawniają się z upływem sześciu miesięcy od zakończenia okresu gwarancji.
- Wszelkie roszczenia muszą być zgłaszane za pośrednictwem autoryzowanego dystrybutora.
- Zakres terytorialny: należy zapoznać się z instrukcją obsługi lub stroną internetową [www.BHbikes.com](http://www.BHbikes.com)

Wszystkie warunki można znaleźć pod poniższym adresem:

[https://www.bhbikes.com/es\\_INT/registro-garantia-vida-bh/registra-tu-bici-garantia-de-por-vida](https://www.bhbikes.com/es_INT/registro-garantia-vida-bh/registra-tu-bici-garantia-de-por-vida)

## GWARANCJA LIFETIME FRAME

BH Bikes zapewnia pierwotnemu nabywcy, za pośrednictwem autoryzowanych punktów sprzedaży, polisę komercyjną na ewentualne wady produkcyjne ram na okres dłuższy niż wskazany w gwarancji prawnej produktu, zgodnie z poniższymi klauzulami:

1. **Gwarancja LIFETIME dotyczy wyłącznie ram i rowerów BH sprzedawanych za pośrednictwem autoryzowanych punktów sprzedaży BH BIKES EUROPE S.L.**
  - Nabywca musi zarejestrować gwarancję LIFETIME przez internet, wypełniając odpowiednio formularz, w ciągu 30 dni kalendarzowych od daty zakupu, która pokrywa się z datą faktury wystawionej przez autoryzowany punkt sprzedaży.
  - Niniejsza gwarancja nie może być przeniesiona na kolejnego nabywcę i zostaje unieważniona w momencie sprzedaży roweru stronie trzeciej. Pierwotnym nabywcą jest nabywca, który rejestruje gwarancję w momencie zakupu i nie może przenieść gwarancji na osoby niebędące pierwotnym nabywcą.
  - Rower musi być serwisowany w autoryzowanym serwisie BH BIKES EUROPE, zgodnie z zaleceniami zawartymi w instrukcji obsługi.
2. **Gwarancja LIFETIME nie obejmuje w żadnym przypadku:**
  - Tylnych wahaczy w modelach z podwójnym zawieszeniem, widelca, rowerów dziecięcych, wad i/lub odbarwień oryginalnego lakieru lub korozji spowodowanej naturalnym procesem starzenia się.
  - Wad lub uszkodzeń powstałych w wyniku wypadku lub niewłaściwego i/lub niedbałego użytkowania roweru.
  - Montażu elementów lub akcesoriów, które nie są przewidziane lub nie są zgodne z przeznaczeniem roweru.
  - Wad spowodowanych niewłaściwą obsługą.
  - Zarysowań, odbarwień lub plam spowodowanych użyciem płynów ściernych, ostrych elementów, szczęk i/lub ciągłym wystawieniem na działanie słońca lub innych czynników atmosferycznych.
  - Usterek spowodowanych normalnym zużyciem roweru, w tym spowodowanych zmęczeniem materiału. Uszkodzenia zmęczeniowe wskazują na to, że rama uległa uszkodzeniu w wyniku normalnego użytkowania, dlatego obowiązkiem rowerzysty jest okresowa kontrola roweru.
  - Nieprawidłowego użytkowania i/lub niewłaściwej konserwacji produktu (należy dokładnie zapoznać się z zaleceniami dotyczącymi użytkowania i czyszczenia).
  - Ram, które były używane w zawodach, pokazach lub które były przeznaczone na wynajem.

Pełny regulamin dostępny jest na stronie:

[https://www.bhbikes.com/es\\_INT/registro-garantia-vida-bh/registra-tu-bici-garantia-de-por-vida](https://www.bhbikes.com/es_INT/registro-garantia-vida-bh/registra-tu-bici-garantia-de-por-vida)



## REJESTRACJA W CELU UZYSKANIA GWARANCJI LIFETIME FRAME

Aby możliwe było skorzystanie z dodatkowej gwarancji BH BIKES, rower musi zostać zarejestrowany w ciągu 30 dni od daty zakupu. Proces aktywacji rozszerzonej gwarancji LIFETIME FRAME został opisany poniżej:

### • GWARANCJA LIFETIME FRAME

Rejestracji rozszerzonej gwarancji LIFETIME FRAME należy dokonać na stronie internetowej BH BIKES:

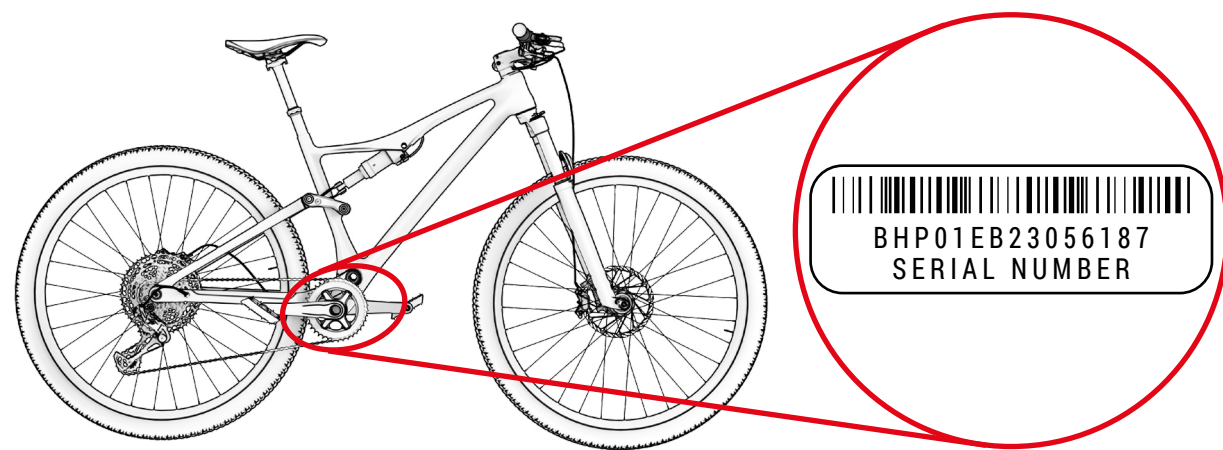
[https://www.bhbikes.com/es\\_INT/registro-garantia-vida-bh/registra-tu-bici-garantia-de-por-vida](https://www.bhbikes.com/es_INT/registro-garantia-vida-bh/registra-tu-bici-garantia-de-por-vida)

Poniższy film pokazuje, jak wygląda cały proces krok po kroku:

<https://youtu.be/47aLVgUI248>



⚠ Numer seryjny wymagany do rejestracji roweru umieszczany jest zawsze od spodu roweru, pod suportem:



## PROCES ZGŁASZANIA ROSZCZEŃ GWARANCYJNYCH

Wszelkie roszczenia objęte niniejszą gwarancją muszą być kierowane za pośrednictwem oficjalnego dystrybutora BH. Dystrybutor przeprowadza wstępną analizę w celu określenia zakresu problemu i wymaganej diagnostyki. Dystrybutor informuje BH o reklamacji i rozpatruje ją w bezpośrednim kontakcie z BH. Gdy BH określi wymagane działania naprawcze, dystrybutor przekazuje tę informację klientowi.

Zaleca się złożenie reklamacji za pośrednictwem oficjalnego dystrybutora, u którego dokonano zakupu. Jeśli jest to niemożliwe, możesz skontaktować się z nami, a my pomożemy Ci znaleźć autoryzowanego dystrybutora w Twojej okolicy:

[https://www.bhbikes.com/es\\_INT/quienes-somos/contacto](https://www.bhbikes.com/es_INT/quienes-somos/contacto)

## 03 KONSERWACJA

Niniejsza instrukcja obsługi zawiera ważne informacje dotyczące prawidłowego użytkowania i konserwacji roweru. Zasadniczo dokument zawiera informacje dotyczące rodziny rowerów **Lynx Race (DX303 / DX353 / DX603 / DX653 / DX703 / DX753 / DX803 / DX853 / DX903 / DX923 / DX953 / DX993)**. Zaleca się dokładne przeczytanie całej instrukcji. Instrukcje obsługi dla wszystkich modeli BH są dostępne w internecie pod adresem:

<https://www.bhbikes.com/manuals>

Niniejszy dokument zawiera informacje uzupełniające do ogólnej instrukcji obsługi, dostępnej pod adresem:

<https://www.bhbikes.com/manuals>

Należy sprawdzić charakterystykę i zalecenia dotyczące części innych firm na ich oficjalnych stronach internetowych.

## KONTROLA ROWERU PRZED ROZPOCZĘCIEM UŻYTKOWANIA

Rowery są wielokrotnie sprawdzane na etapie produkcji, a następnie podczas kontroli końcowej przez warsztat BH. Ponieważ wskutek transportu może dojść do zmian funkcjonalnych roweru lub możliwe jest, że osoby trzecie dokonały modyfikacji roweru w czasie oczekiwania, przed każdą jazdą należy sprawdzić, co następuje:

- **RAMA:** czy nie występują pęknięcia, uszkodzenia lub nietypowe odgłosy.
- **ŁAŃCUCH:** czy jest nasmarowany, a układ napędowy nie wydaje nietypowych odgłosów.
- **HAMULCE:** czy hamulce działają prawidłowo. Podczas postoju należy mocno nacisnąć manetkę hamulca i upewnić się, że nie dotyka ona kierownicy.
- **OPONY:** czy ciśnienie jest prawidłowe i czy nie ma nacięć w obszarze bieżnika lub na bokach. Należy również sprawdzić, czy poziom zużycia nie przekracza maksymalnego zalecanego zużycia.
- **KOŁA:** czy koła obracają się swobodnie. Należy sprawdzić również prześwit pomiędzy okładziną hamulcową a obręczą oraz prześwit pomiędzy ramą a oponą.
- **UKŁAD KIEROWNICZY:** czy układ kierowniczy obraca się płynnie i bez wydawania nietypowych odgłosów.
- **PUNKTY OBROTU WAHACZA:** czy po obciążeniu roweru zawieszenie pracuje normalnie i bez żadnych nietypowych odgłosów. Jeśli działanie jest nieprawidłowe lub występuje luz pomiędzy ruchomymi częściami, może to oznaczać, że momenty dokręcania są nieprawidłowe lub że łożyska są zużyte.
- **ŁOŻYSKA:** czy łożyska pracują płynnie i bez nietypowych odgłosów. Łożyska ulegają zużyciu i muszą być wymieniane, aby uniknąć uszkodzenia elementów, na których są zamontowane.
- **UKŁAD ELEKTRYCZNY:** jeśli rower posiada układ elektryczny, należy sprawdzić, czy działa on prawidłowo, sprawdzając, czy istnieje wspomaganie elektryczne i czy wszystkie elementy są sprawne (silnik, wyświetlacz, sterowanie poziomem wspomagania i czujnik prędkości). Jeśli wspomaganie elektryczne nie działa, sprawdzić, czy wszystkie połączenia są prawidłowe i czy nie ma uszkodzeń.

⚠ Nie należy jeździć, jeśli rower nie spełnia któregoś z tych warunków! Niesprawny rower może być przyczyną poważnych wypadków! Jeśli nie masz całkowitej pewności lub masz jakieś pytania, skontaktuj się z warsztatem BH!

⚠ Należy sprawdzić, czy momenty dokręcania są zgodne z zaleceniami podanymi w instrukcjach obsługi. Nieprzestrzeganie tych instrukcji może prowadzić do wypadków, a nawet śmierci.

⚠ Oddziaływanie terenu i siły wywierane na koło powodują duże obciążenie roweru. Poszczególne części reagują na te obciążenia dynamiczne zużyciem i zmęczeniem. Należy regularnie sprawdzać swój rower pod kątem oznak zużycia, zarysowań, wygięć, wybarwień lub śladów pęknięć. Części, których okres użytkowania został przekroczony, mogą ulec nagłej awarii. Należy regularnie oddawać rower do warsztatu BH, aby w razie potrzeby wymienić ewentualne budzące wątpliwości części.

## CZYSZCZENIE ROWERU

Aby rower był dobrze utrzymany, zalecamy przestrzeganie następujących podstawowych środków zapobiegawczych. Nieprzestrzeganie tych zaleceń może prowadzić do przedwczesnego zużycia lub nawet uszkodzeń w określonych obszarach, takich jak uszczelki i części ruchome.

- Kurz i błoto należy wycierać wilgotną gąbką i łagodnym, neutralnym środkiem czyszczącym.
- Części z tworzyw sztucznych należy przemywać wyłącznie wodą z mydłem.
- Opony można myć za pomocą gąbki lub szczotki i wody z mydłem.
- Po wyczyszczeniu roweru należy dokładnie wytrzeć go do sucha miękką szmatką.
- Po każdym czyszczeniu należy nasmarować elementy przekładni.

⚠ Pod zabrudzeniami mogą kryć się uszkodzenia, które mogą prowadzić do wypadków, a nawet śmierci.

⚠ Należy unikać stosowania myjek ciśnieniowych. Pod żadnym pozorem nie używać myjek parowych.

## UTRZYMYWAĆ SMAROWANIE PRZEKŁADNI

Po oczyszczeniu napęd łańcuchowy może wymagać smarowania. W razie potrzeby sprawdzić i nasmarować ogniwa łańcucha. Nadmierne smarowanie może przyciągać więcej zanieczyszczeń, co prowadzi do przedwczesnego zużycia i nieprawidłowego działania układu.

⚠ Należy unikać stosowania myjek ciśnieniowych. Pod żadnym pozorem nie używać myjek parowych.

## KONSERWACJA CZĘŚCI SKŁADOWYCH

Rower wymaga regularnej konserwacji, a także minimalnej liczby regularnych przeglądów. Częstotliwość wykonywania czynności konserwacyjnych zależy od rodzaju pojazdu (rower turystyczny, rower wyścigowy, rower górski), a także od częstotliwości i warunków użytkowania.

## HARMONOGRAM KONSERWACJI CZĘŚCI SKŁADOWYCH

Część składowa	Czynności do wykonania	Przed każdą jazdą	Raz w miesiącu	Raz w roku
Oświetlenie	Kontrola działania.			
Opony	Kontrola ciśnienia.			
	Kontrola wysokości profilu i boków.			
Hamulce (obręczowe)	Kontrola ruchu dźwigni, wytrzymałości okładziny i położenie względem obręczy.			
	Próba hamowania podczas postoju.			
	Oczyszczenie klocków hamulcowych.			
Linki hamulcowe	Kontrola wzrokowa.			
Hamulce (hamulce tarczowe)	Wymiana płynu hamulcowego (płyn DOT).			
Widelec amortyzowany	Kontrola śrub i odpowiednie dokręcenie.			
	Wymiana oleju i smarowanie elastomerów.			
Szyca podsiodłowa z zawieszeniem	Konserwacja.			
	Kontrola luzów.			
Obręcz (hamulce obręczowe)	Przegląd i wymiana, w razie potrzeby, okładzin.	Najpóźniej po zużyciu drugiej części okładziny hamulcowej.		
Oś suportu	Kontrola luzów.			
	Ponowne smarowanie.			
Łańcuch	Kontrola i smarowanie.			
	Kontrola i wymiana.	Po 800 km.		
Korby	Kontrola i dokręcenie.			
Koła/szprychy	Kontrola obrotu koła i napięcia szprych.			
Stery	Kontrola sterów.			
	Ponowne smarowanie.			
Powierzchnie metalowe	Konserwacja.	Przynajmniej raz na pół roku.		
Piasty	Kontrola łożysk.			
	Ponowne smarowanie.			
Pedały	Kontrola łożysk.			
	Smarowanie, czyszczenie mechanizmu mocowania.			

Część składowa	Czynności do wykonania	Przed każdą jazdą	Raz w miesiącu	Raz w roku
Sztycyca podsiodłowa / wspornik	Kontrola śrub mocujących.			
Przerzutka tylna / Przerzutka przednia	Czyszczenie, smarowanie.			
Szybkozamykacz / oś przelotowa	Kontrola sprawności działania.			
Śruby i nakrętki	Kontrola i dokręcenie.			
Szprychy	Kontrola napięcia.			
Wspornik / sztyca podsiodłowa	Demontaż i ponowne naniesienie pasty montażowej.			
Obwody / hamulce	Demontaż i smarowanie.			
Części składowe systemu wspomaganie elektrycznego	Kontrola połączeń.			
	Kontrola pod kątem zabrudzeń.			

■ Nie ma potrzeby zwracania się do specjalisty, jeśli masz umiejętności, doświadczenie i odpowiednie narzędzia. Jeśli wykryte zostaną nieprawidłowości, należy natychmiast wdrożyć działania naprawcze. Jeśli nie masz pewności lub masz jakieś pytania, skontaktuj się z BH.

■ Powyższe prace powinny być wykonywane wyłącznie przez godnego zaufania specjalistę zajmującego się rowerami.

## CZĘŚCI ZAMIENNE

W celu uzyskania optymalnej wydajności roweru i najwyższego możliwego poziomu bezpieczeństwa bardzo ważne jest stosowanie oryginalnych części. Nieużywanie oryginalnych części może spowodować uszkodzenia, które nie są objęte gwarancją.

Najczęściej spotykane części zamienne to części zużywające się, takie jak opony, dętki, klocki hamulcowe, hamulce tarczowe i płytki hamulcowe, a także felgi, o ile są częścią układu hamulcowego, światła przednie, światła pozycyjne i akumulatory.

- **OPONY:** Wymienić na równoważną oponę. Należy sprawdzić oznaczenie na zewnętrznej stronie opony (standard ETRTO). Należy pamiętać, że użycie opony o średnicy zewnętrznej większej niż zalecana może spowodować, że podczas obracania kierownicą będzie występował kontakt z przednim kołem lub osłoną tylnego koła. Rowerzysta może stracić panowanie nad rowerem i ulec poważnemu w skutkach wypadkowi. Podobnie może być w przypadku wymiany korby na dłuższą.
- **DĘTKI:** Wymienić na typ dętki odpowiedni do danej opony. Należy zapoznać się z oznaczeniem po zewnętrznej stronie dętki (standard ETRTO).
- **HAMULCE TARCZOWE I KLOCKI HAMULCOWE:** Należy przestrzegać instrukcji dostarczonych przez producenta.
- **ŚWIATŁA I ŚWIATŁA POZYCYJNE:** Wymienić żarówkę na inną tego samego typu. Należy zapoznać się z oznaczeniem umieszczonym na metalowej powierzchni.

- Należy przestrzegać instrukcji dostarczonych przez producenta.
  - Wymieniać na inne tego samego typu. Należy zapoznać się z oznaczeniem umieszczonym na zewnątrz.
- ⚠ Pamiętaj, że nieużywanie oryginalnych części może spowodować uszkodzenia, które nie są objęte gwarancją.

## PO UPADKU, UDERZENIU LUB ZDERZENIU

Jeśli dojdzie do upadku, uderzenia lub zderzenia, w pierwszej kolejności należy sprawdzić, czy stan zdrowia pozwala na wznowienie jazdy. Nie należy używać roweru, jeśli doszło do urazu a w razie potrzeby należy wezwać pomoc medyczną.

Jeśli jesteś w stanie wznowić jazdę, musisz wykonać kilka kontroli, aby upewnić się, że rower jest w pełni sprawny:

- Sprawdź, czy koła są dobrze zamocowane, a obręcze są wycentrowane względem ramy i widelca. Zakręć kołami. Jeśli prześwit znacząco się zmienił i nie ma możliwości wycentrowania koła na miejscu, należy nieco odsunąć hamulce od obręczy, aby obręcz mogła się swobodnie obracać.

⚠ W takim przypadku należy mieć świadomość, że skuteczność hamowania będzie mniejsza.

- Sprawdź, czy kierownica lub przód ramy nie są wygięte lub uszkodzone. Sprawdź, czy przód jest mocno osadzony na widelcu, trzymając przednie koło między kolanami i próbując skrócić kierownicę względem przedniego koła.
- Sprawdź, czy łańcuch jest prawidłowo ustawiony. Jeśli rower przewrócił się na stronę, po której znajduje się napęd, sprawdź, czy jest sprawny. Poproś kogoś, aby pomógł Ci postawić rower na siodełku i przestawiać biegi. Gdy łańcuch spoczywa na największej zębatce, zwróć uwagę na odległość między przerzutką a szprychami. W przypadku skrzywienia przerzutki tylnej lub wspornika przerzutki przerzutka tylna może zaplątać się w szprychy – Niebezpieczeństwo upadku! Może dojść do uszkodzenia przerzutki tylnej, koła tylnego lub ramy. Sprawdź przerzutkę. Jeśli doszło do przesunięcia, łańcuch może spaść. Rower straci swój układ napędowy (patrz również rozdział „Trakcja”).
- Sprawdź, czy siodełko, górna rura lub suport nie są uszkodzone.
- Unieś nieco rower i pozwól mu opaść na ziemię. W przypadku słyszalnych odgłosów należy skontrolować rower pod kątem poluzowanych śrub.
- Ponownie sprawdź cały rower pod kątem ewentualnych wygięć, zmiany koloru lub pęknięć.
- Możesz kontynuować ostrożną jazdę dopiero wtedy, gdy wynik kontroli będzie zadowalający. W żadnym wypadku nie wolno gwałtownie hamować lub przyspieszać ani pedałowac pod górę. Jeśli nie masz pewności, czy rower jest sprawny, zamów transport zamiast ryzykować. Po powrocie do domu należy jeszcze raz dokładnie sprawdzić stan roweru. Jeśli nadal nie masz całkowitej pewności lub masz jakieś pytania, skontaktuj się z warsztatem BH!

⚠ Wygiętych części aluminiowych nie wolno prostować, tzn. nie wolno ich naprawiać, ponieważ znacząco zwiększa to ryzyko uszkodzenia w trakcie dalszego użytkowania – dotyczy to zwłaszcza widelca, kierownicy, części przedniej, korb i pedałów. W celu zapewnienia maksymalnego bezpieczeństwa należy je wymienić.

## 04 OSTRZEŻENIA DOTYCZĄCE UŻYTKOWANIA

### MAKSYMALNY ROZMIAR OPONY

W przypadku montażu w rowerze opony innej niż oryginalna, należy sprawdzić, czy pomiędzy oponą a jakąkolwiek częścią ramy i widelca pozostaje zawsze co najmniej 6 mm odstępu.

### MINIMALNE I MAKSYMALNE WSUNIĘCIE SZTYCY

Nieprzestrzeganie minimalnych i maksymalnych wartości wsunięcia sztycy podsiodłowej wskazanych w niniejszej instrukcji może spowodować efekt dźwigni na ramie. Wywierany nacisk może uszkodzić ramę i spowodować poważne wypadki. Gwarancja nie obejmuje uszkodzeń wynikających z nieprzestrzegania niniejszej instrukcji.

### MAKSYMALNA DŁUGOŚĆ WIDELCA (OD OSI DO KORONY)

Należy przestrzegać maksymalnej długości pomiędzy osią widelca a dolną częścią rury sterowej (od osi do korony). W przeciwnym razie może dojść do uszkodzenia ramy przez większe obciążenie niż to, na które została zaprojektowana, co może być przyczyną poważnych wypadków.

### MAKSYMALNA LICZBA PRZEKŁADEK KIEROWNICY

Instrukcja ta określa maksymalną liczbę przekładek kierownicy, które można umieścić pod wspornikiem. W przeciwnym razie może dojść do uszkodzenia materiałów przez większe obciążenie niż to, na które zostały zaprojektowane, co może być przyczyną poważnych wypadków.

### POŁOŻENIE PAJĄKA WEWNĄTRZ RURY STEROWEJ

W żadnym wypadku nie należy montować przekładek kierownicy powyżej wspornika. W przeciwnym razie może dojść do uszkodzenia materiałów przez większe obciążenie niż to, na które zostały zaprojektowane, co może być przyczyną poważnych wypadków.

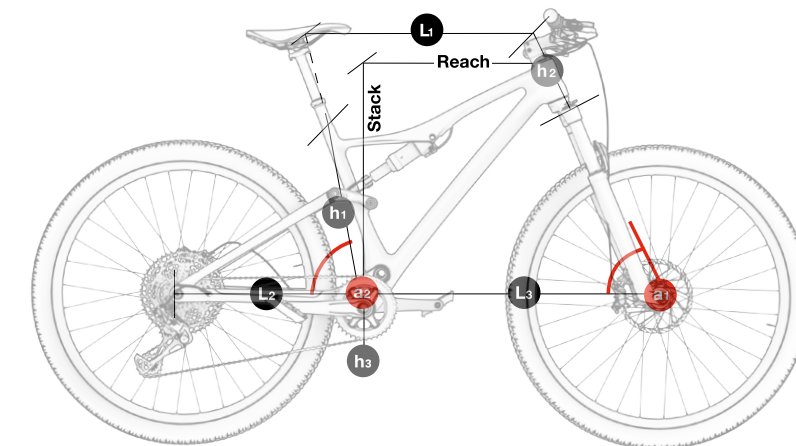
### ZAMIERZONE ZASTOSOWANIE

Każdy rower został zaprojektowany z myślą o konkretnym przeznaczeniu. Modele opisane w niniejszej instrukcji przeznaczone są do następujących zastosowań:

Jazda po trudnych szlakach, nieutwardzonych drogach i trudnym, niewyrównanym terenie, wymagająca umiejętności technicznych. Skoki i spadki nie mogą przekraczać 61 cm (24").

## 05 ROZMIARY I WYMIARY

### PODWÓJNE ZAWIESZENIE



### WSZYSTKIE MODELE LYNX RACE

	h1	h2	h3	L1	L2	L3	a1	a2	Stack	Reach
SM	400	90	40	571	425	1096	68	76	575	410
MD	440	95	40	580	430	1131	68	75,8	580	436
LA	480	110	40	605	430	1151,5	68	75,8	595	456
XL	520	125	40	625	425	1168	68	75	610	472



## 06 SPECYFIKACJA TECHNICZNA

### OGÓLNE DANE TECHNICZNE

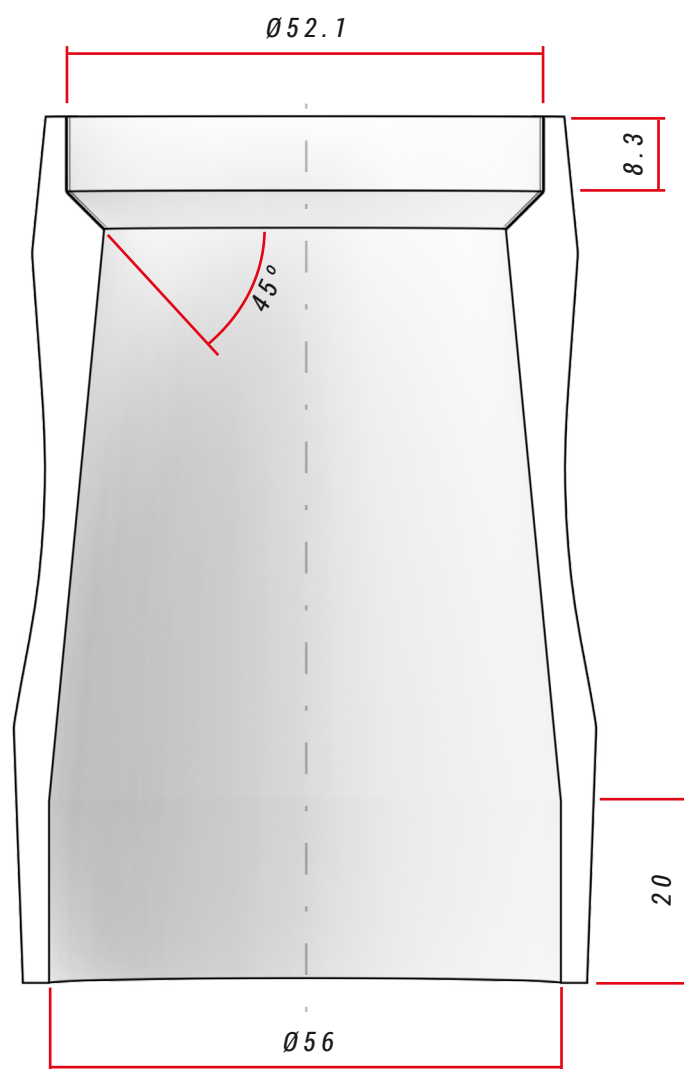
Charakterystyka	Modele	Specyfikacja
<b>Materiał ramy</b>		
<b>Przedni trójkąt</b>	Wszystkie	Karbon
<b>Wahacz (dolne rury i górne rury tylnego trójkąta)</b>	Wszystkie oprócz DX353 / DX303	Karbon
	DX353 / DX303	Stop aluminium
<b>Widelec</b>	Wszystkie	Stop aluminium
<b>Łącznik</b>	Wszystkie	Karbon
<b>Zalecane zastosowanie</b>	Wszystkie	Cross country / Down country / Maratony
<b>Rozmiary</b>	Wszystkie	S, M, L, XL
<b>Konstrukcja zawieszenia</b>	Wszystkie	Podwójne, system Split Pivot
<b>Skok widelca</b>	DX303 / DX353 / DX703 / DX803 / DX853 / DX953	100
	DX603 / DX653 / DX753 / DX903 / DX923 / DX993	120
<b>Maksymalna długość widelca (od osi do korony)</b>	Wszystkie	540 mm
<b>Przesunięcie widelca</b>	Wszystkie	44 mm
<b>Wymiary amortyzatora</b>	Wszystkie	190x40 lub 45 mm
<b>Kompatybilność z amortyzatorami sprężynowymi</b>	Wszystkie	Nie
<b>Układ kierowniczy</b>	Wszystkie	Rura sterowa 1,5" – 1/8"
<b>Linia łańcucha</b>	Wszystkie	52 mm
<b>Rozmiar koła</b>	Wszystkie	29"
<b>Maksymalny rozmiar opony tylnej</b>	Wszystkie	2.4" (61 mm)
<b>Maksymalny rozmiar opony przedniej</b>	Wszystkie	W zależności od widelca.
<b>Standardowa oś tylna</b>	Wszystkie	Boost 12x148 mm
<b>Skok gwintu osi tylnej</b>	Wszystkie	1 mm – kompatybilność z UDH (DX353 / DX303 nie są obsługiwane)

Charakterystyka	Modele	Specyfikacja
<b>Długość osi tylnej</b>	Wszystkie	188 mm
<b>Średnica sztycy</b>	Wszystkie	31,6 mm
<b>Średnica zacisku sztycy</b>	Wszystkie	34,9 mm
<b>Maksymalne wsunięcie sztycy, rozmiar S</b>	Wszystkie	200 mm
<b>Maksymalne wsunięcie sztycy, rozmiar M</b>	Wszystkie	220 mm
<b>Maksymalne wsunięcie sztycy, rozmiar L</b>	Wszystkie	260 mm
<b>Maksymalne wsunięcie sztycy, rozmiar XL</b>	Wszystkie	290 mm
<b>Kompatybilność ze sztycami teleskopowymi</b>	Wszystkie	Tak, wewnętrzne prowadzenie przewodów
<b>Przerzutka przednia</b>	Wszystkie	Nie. Jedna zębatka z przodu
<b>Maksymalna liczba zębów w zębatce przedniej</b>	Wszystkie	38
<b>Minimalna liczba zębów w zębatce przedniej</b>	Wszystkie	28
<b>Kompatybilność z zębatkami owalnymi</b>	Wszystkie	Tak
<b>Rodzaj hamulców</b>	Wszystkie	Tarczowe
<b>Standard mocowania zacisku hamulca tylnego</b>	Wszystkie	Post Mount
<b>Rozmiar przedniej tarczy</b>	Wszystkie	W zależności od producenta widelca
<b>Rozmiar tylnej tarczy</b>	Wszystkie	180 mm
<b>Kompatybilność z prowadnicami łańcucha</b>	Wszystkie	Nie
<b>ICGS</b>	Wszystkie	Nie
<b>Prowadzenie przewodów</b>	Wszystkie	ICR przez wejście. Wewnętrzne przez DT i CS. Pełna obudowa
<b>Kompatybilność z przewodami hamulca tylnego</b>	Wszystkie	Tak
<b>Koszyk na bidon</b>	Wszystkie	We wszystkich rozmiarach. Standardowy koszyk na bidon.
<b>Kompatybilność z potencjometrami</b>	Wszystkie	Nie
<b>Kompatybilność z przyczepami</b>	Wszystkie	Nie
<b>Montaż bagażnika</b>	Wszystkie	Nie
<b>Montaż błotników</b>	Wszystkie	Nie
<b>Montaż fotelików dziecięcych</b>	Wszystkie	Nie
<b>Maksymalna zalecana masa całkowita</b>	Wszystkie	165 kg (rowerzysta+sprzęt+bagaż)

# 07 MONTAŻ I CZĘŚCI ZAMIENNE

## WYMIARY GŁÓWKI RAMY

WSZYSTKIE MODELE

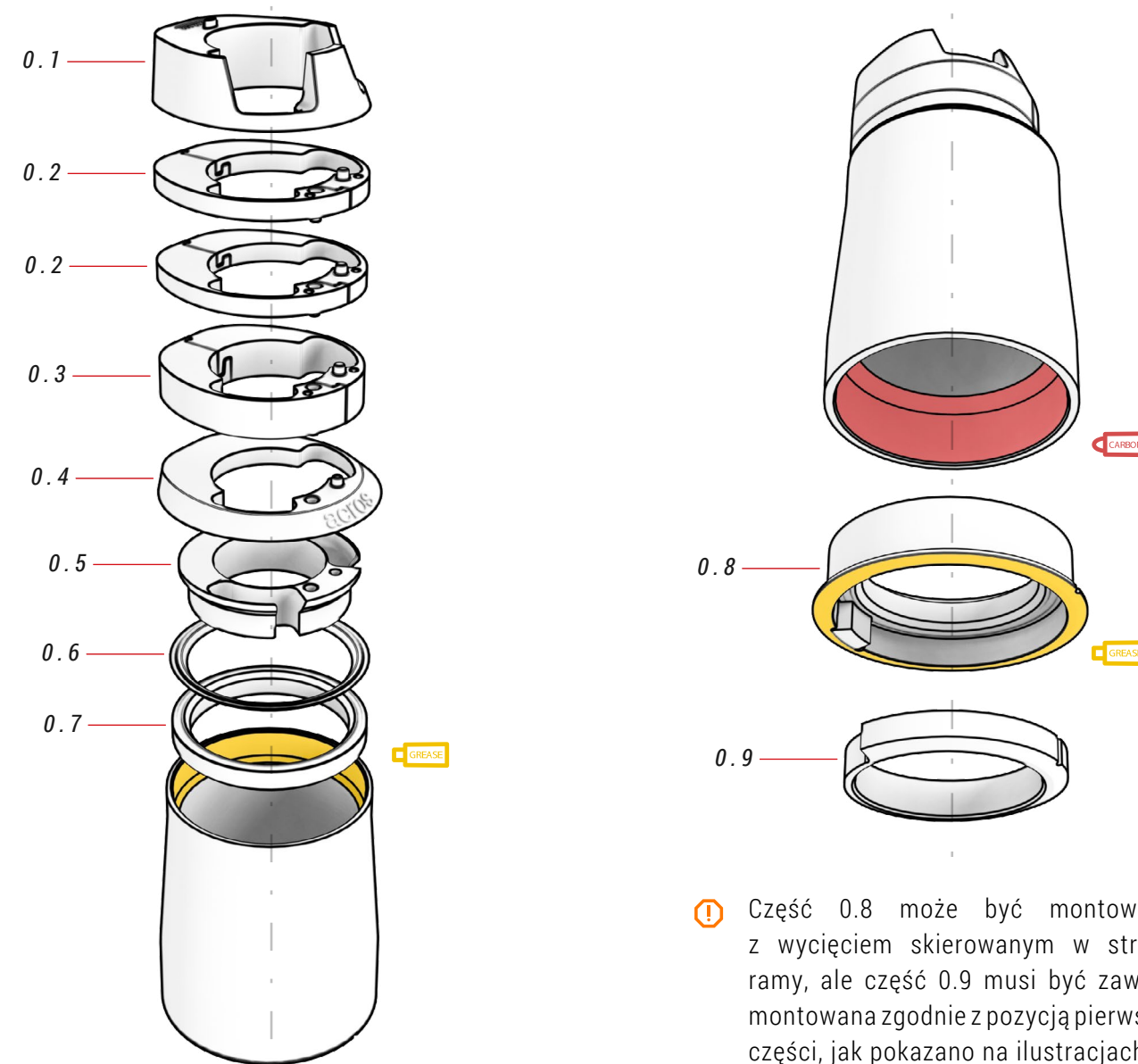


### SPECYFIKACJA UKŁADU KIEROWNICZEGO

	Typ	Kąt styku z pierścieniem kompresyjnym / szyną widelca	Wymiary łożyska
<b>Góra</b>	1-1/8" Steerer	45°	52x42x7
<b>Dół</b>	1,5" Steerer	45°	52x40x7, R2

## MONTAŻ STERÓW

DX993 / DX953 / DX923 / DX903 / DX853 / DX803 / DX753 / DX703 / DX653 / DX603



⚠ Część 0.8 może być montowana z wycięciem skierowanym w stronę ramy, ale część 0.9 musi być zawsze montowana zgodnie z pozycją pierwszej części, jak pokazano na ilustracjach.

### 00 STERY

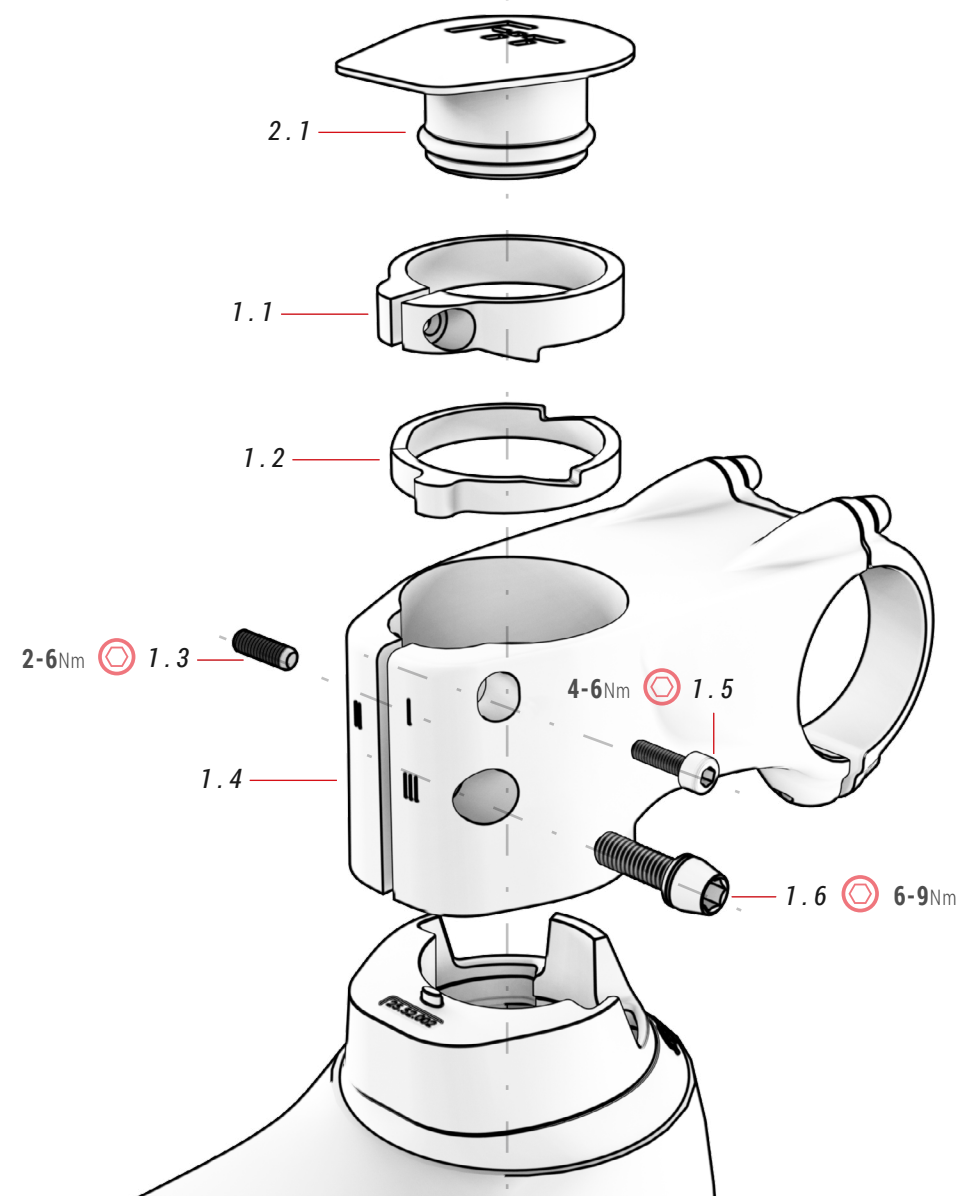
ref.: 383248100

Nr	Pozycja	Ilość
0.1	Pokrywa górna, wprowadzenie przewodów	1
0.2	Podkładka dystansowa 5 mm (2 sztuki)	2
0.3	Podkładka dystansowa 10 mm (2 sztuki)	1
0.4	Pokrywa główki ramy	1
0.5	Pierścień do prowadzenia przewodów	1

Nr	Pozycja	Ilość
0.6	Pierścień uszczelniający	1
0.7	Łożysko kulkowe skośne 42x52x7	1
0.8	Miska łożyska / łożysko kulkowe skośne 40x52x7 / System Block-Lock	1
0.9	Podstawa 1,5", Block-Lock	1

## MONTAŻ WSPORNIKA FIT

DX993 / DX953 / DX923 / DX903 / DX853 / DX803 / DX753 / DX703 / DX653 / DX603



### 01 WSPORNIK FIT

ref.: 363293300

Nr	Pozycja	Ilość
1.1	Górna podkładka	1
1.2	Dolna podkładka	1
1.3	Śruba dwustronna	1
1.4	Wspornik FIT 60mm, 31,8mm, -6°	1

FILM INSTRUKTAŻOWY  
DOTYCZĄCY MONTAŻU  
WSPORNIKA FIT



0

<https://youtu.be/hJOCCBBYKQk>

⚠ Dzięki systemowi podkładek (1.1 i 1.2) wspornik FIT.1 eliminuje luzy bez użycia gwiazdki. Dokładnie wykonać wszystkie kroki opisane w filmie, aby prawidłowo zamontować wspornik i uniknąć wypadków.

Nr	Pozycja	Ilość
1.5	Śruba	1
1.6	Śruba	1

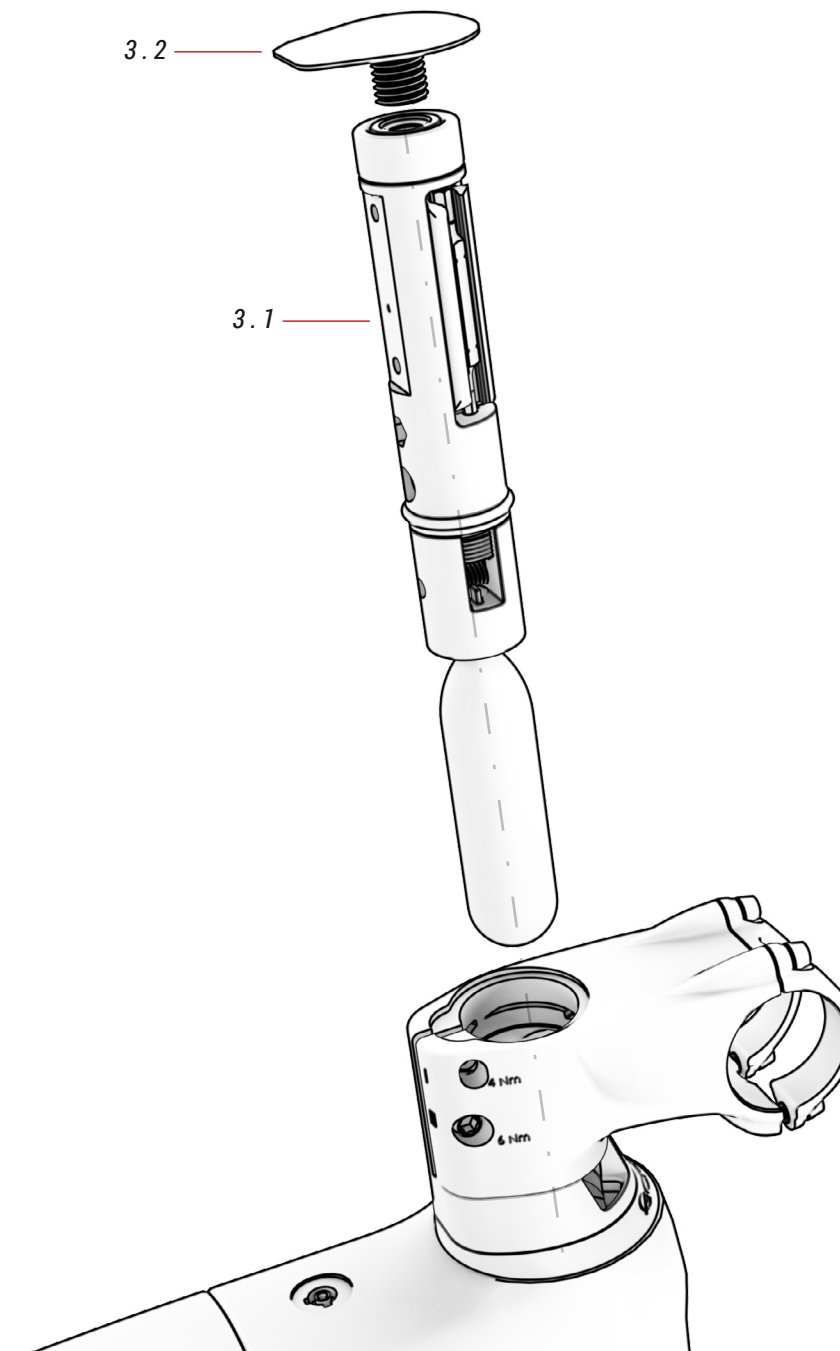
### 02 KOREK WSPORNIKA FIT

ref.: 363293900

Nr	Pozycja	Ilość
2.1	Korek wspornika FIT	1

## MONTAŻ NARZĘDZIA FIT BH

DX993 / DX953 / DX923 / DX903 / DX853 / DX803 / DX753 / DX703 / DX653 / DX603

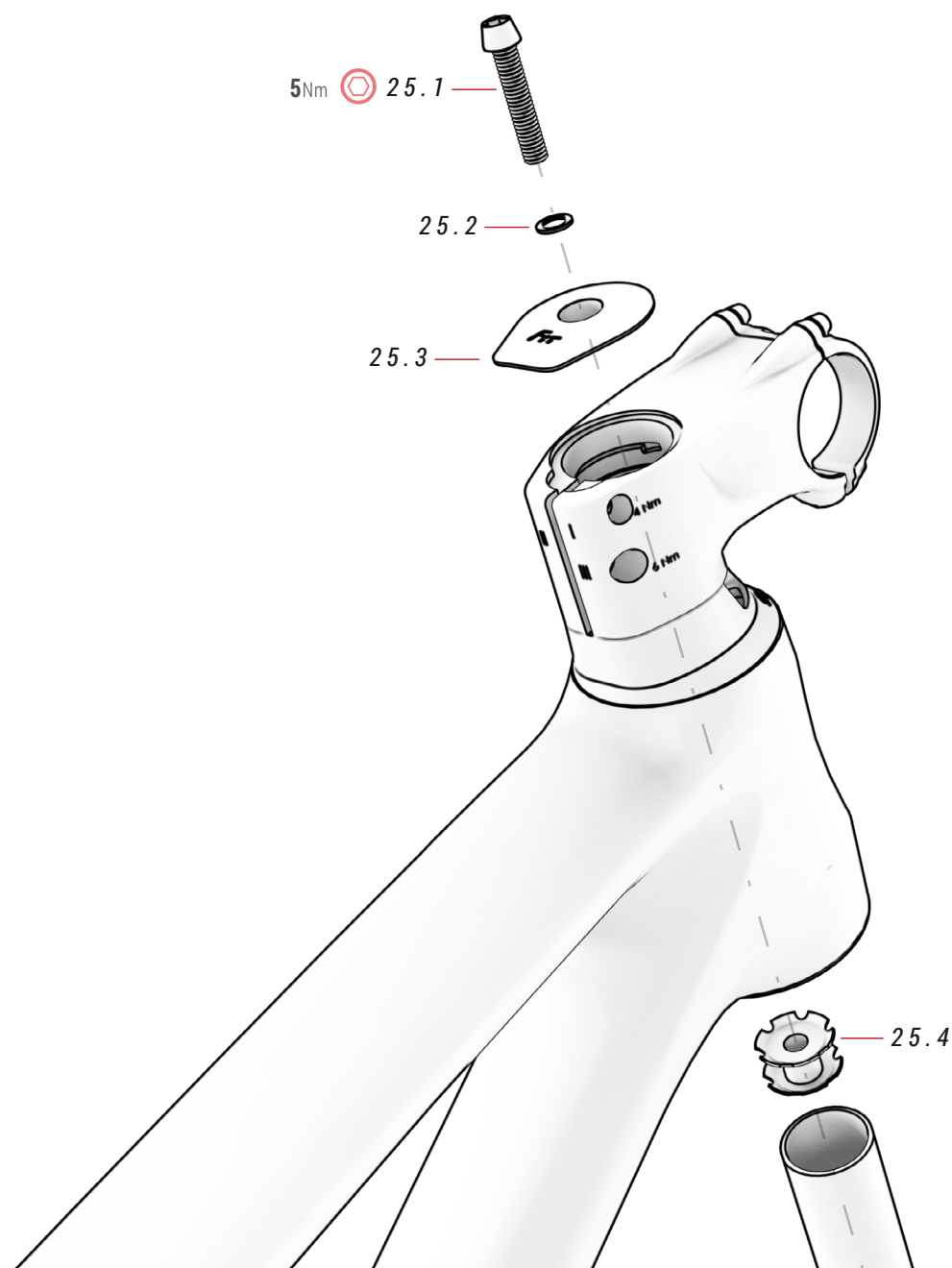


### 03 FIT

Nr	Pozycja	Ilość
3.1	FIT (sprzedawane oddzielnie)	1
3.2	Pokrywa gwintowana do narzędzia FIT	1

## MONTAŻ WSPORNIKA Z GWIAZDKA

DX993 / DX953 / DX923 / DX903 / DX853 / DX803 / DX753 / DX703 / DX653 / DX603



### 25 COVER

ref. 363297300

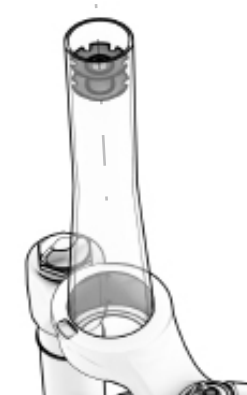
Nr	Pozycja	Ilość
25.1	Śruba	1
25.2	Podkładka	1

Nr	Pozycja	Ilość
25.3	Cover	1
25.4	Gwiazdka	1

Innowacyjny system podkładek wspornika FIT pozwala wyeliminować luz w główce ramy, jednocześnie pozostawiając wolną rurę sterową do zamontowania wewnątrz narzędzia FIT. Jeśli nie zamontujesz narzędzia FIT, wspornik FIT pozwala na zamontowanie główki za pomocą tradycyjnego systemu pająka, jeśli wolisz. Oto kroki, które należy wykonać, aby zamontować wspornik kierownicy przy użyciu systemu pająka:

**⚠** Nieprawidłowe wykonanie czynności opisanych w tym rozdziale może spowodować poważny wypadek. Należy pamiętać o zastosowaniu określonego momentu obrotowego dla każdej śruby.

**1. WŁOŻYĆ PAJĄK DO RURY STEROWEJ WIDELCA.**



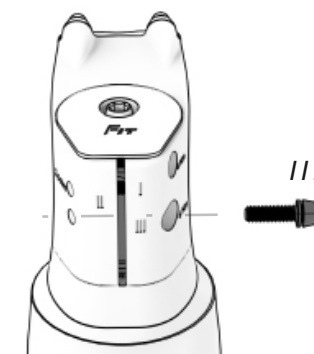
**⚠** Wskazane jest użycie tępaka, aby zapewnić, że pająk zostanie włożony do rury sterowej idealnie wyrównany.

**2. WŁOŻYĆ WIDELEC DO RURY STEROWEJ I DOKRĘCIĆ GÓRNĄ ŚRUBĘ (5NM), ABY WYELIMINOWAĆ LUZ.**



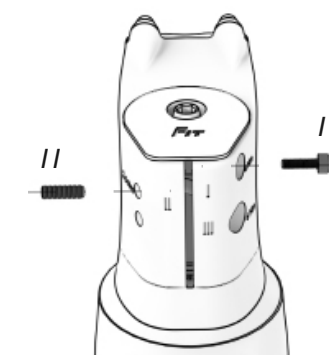
**⚠** Podkładki nie będą pełniły żadnej funkcji po dodaniu pająka. Dlatego można zdecydować się na ich usunięcie lub przechowywanie wewnątrz trzonu.

**3. DOKRĘĆ ŚRUBĘ TRZPIENIA "III", ABY ZAMOCOWAĆ CAŁY ZESTAW.**



**⚠** Trzon musi być idealnie wyrównany z kołem.

**4. JEŚLI NIE USUNIESZ PODKŁADEK, DOKRĘĆ NAJPIERW ŚRUBĘ "I", A NASTĘPNIE ŚRUBĘ "II". ABY ZDJAĆ TRZPIEŃ, ZACZNIJ OD ODKRĘCENIA ŚRUBY "II".**

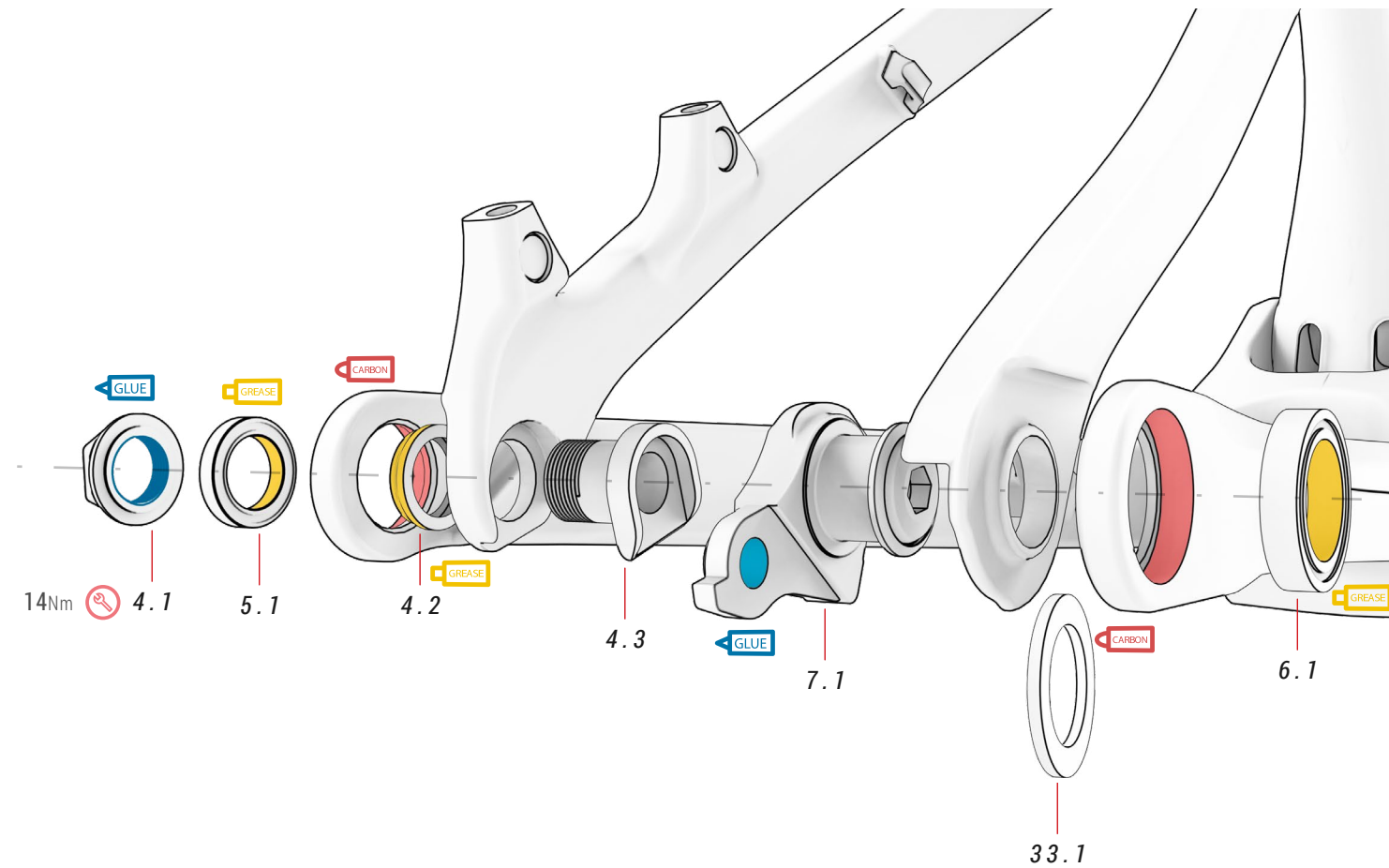


**⚠** Celem dokręcania śrub jest uniemożliwienie przemieszczania się podkładek. Dlatego nie należy stosować zbyt dużego momentu obrotowego.



# OŚ TYLNA SPLIT PIVOT I HAK PRZERZUTKI

MODELE EVO / RC



## 04 CZĘŚCI SPLIT PIVOT ref.: 391747700

Nr	Pozycja	Ilość
4.1	Nakrętka	1
4.2	Podkładka	1
4.3	Śruba	1

## 05 LEWE ŁOŻYSKO ref.: 391747200

Nr	Pozycja	Ilość
5.1	Lewe łożysko 17x26x5 mm	1

## 06 PRAWY ŁOŻYSKO ref.: 381543100

Nr	Pozycja	Ilość
6.1	Prawe łożysko 20x30x6 mm	1

## 07 HAK PRZERZUTKI UDH ref.: 391761800

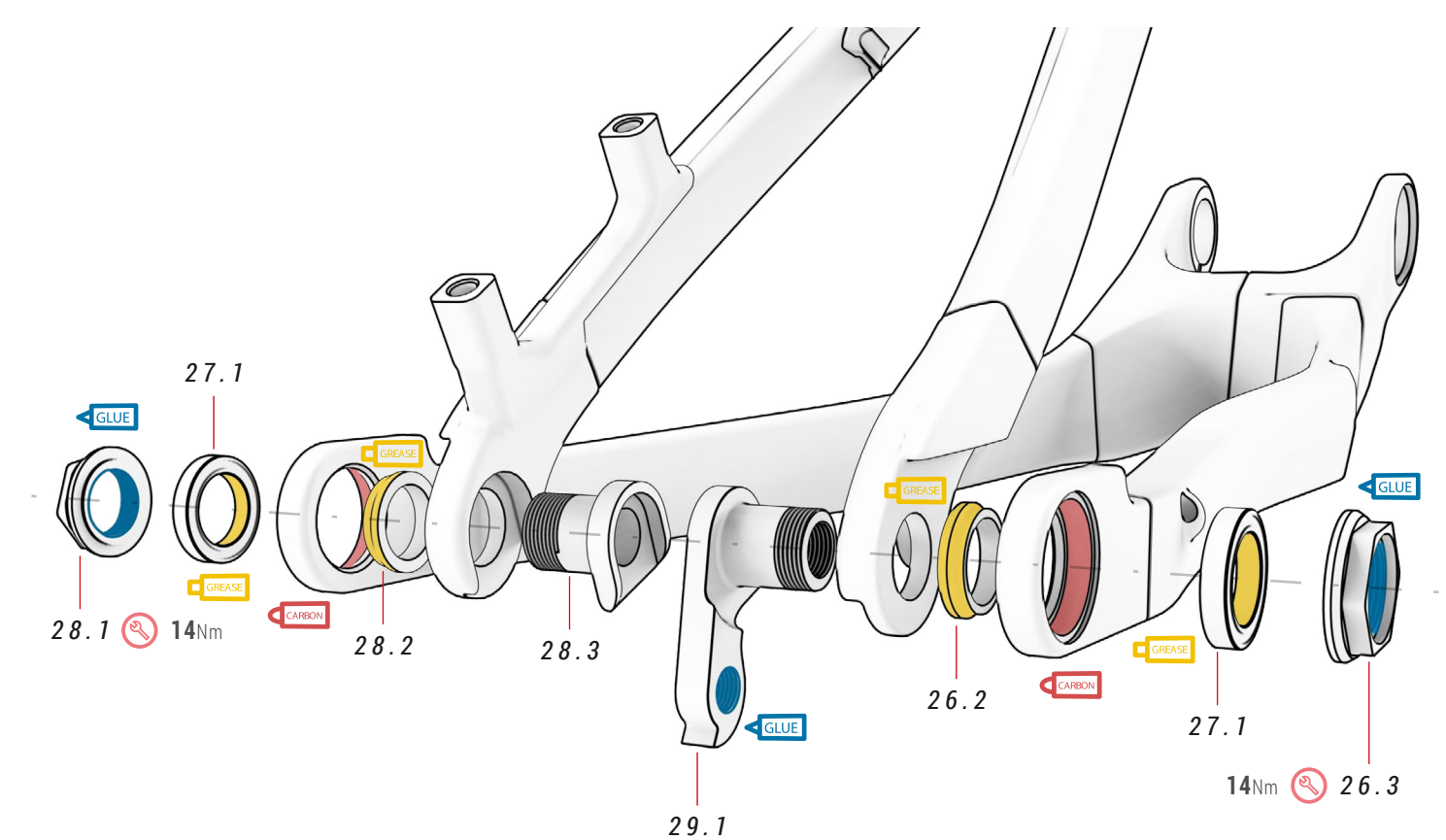
Nr	Pozycja	Ilość
7.1	Hak przerzutki UDH	1

## 33 PODKŁADKA

Nr	Pozycja	Ilość
33.1	Podkładka 26x20x1mm	1

# OŚ TYLNA SPLIT PIVOT I HAK PRZERZUTKI

DX353 / DX303



## 26 SPLIT PIVOT – LEWA STRONA ref.: 391747600

Nr	Pozycja	Ilość
26.1	Hak przerzutki	1
26.2	Podkładka	1
26.3	Nakrętka	1

## 27 ŁOŻYSKO SPLIT PIVOT ref.: 381521400

Nr	Pozycja	Ilość
27.1	Prawe łożysko 26x17x5mm	1

## 28 SPLIT PIVOT – PRAWA STRONA ref.: 391747700

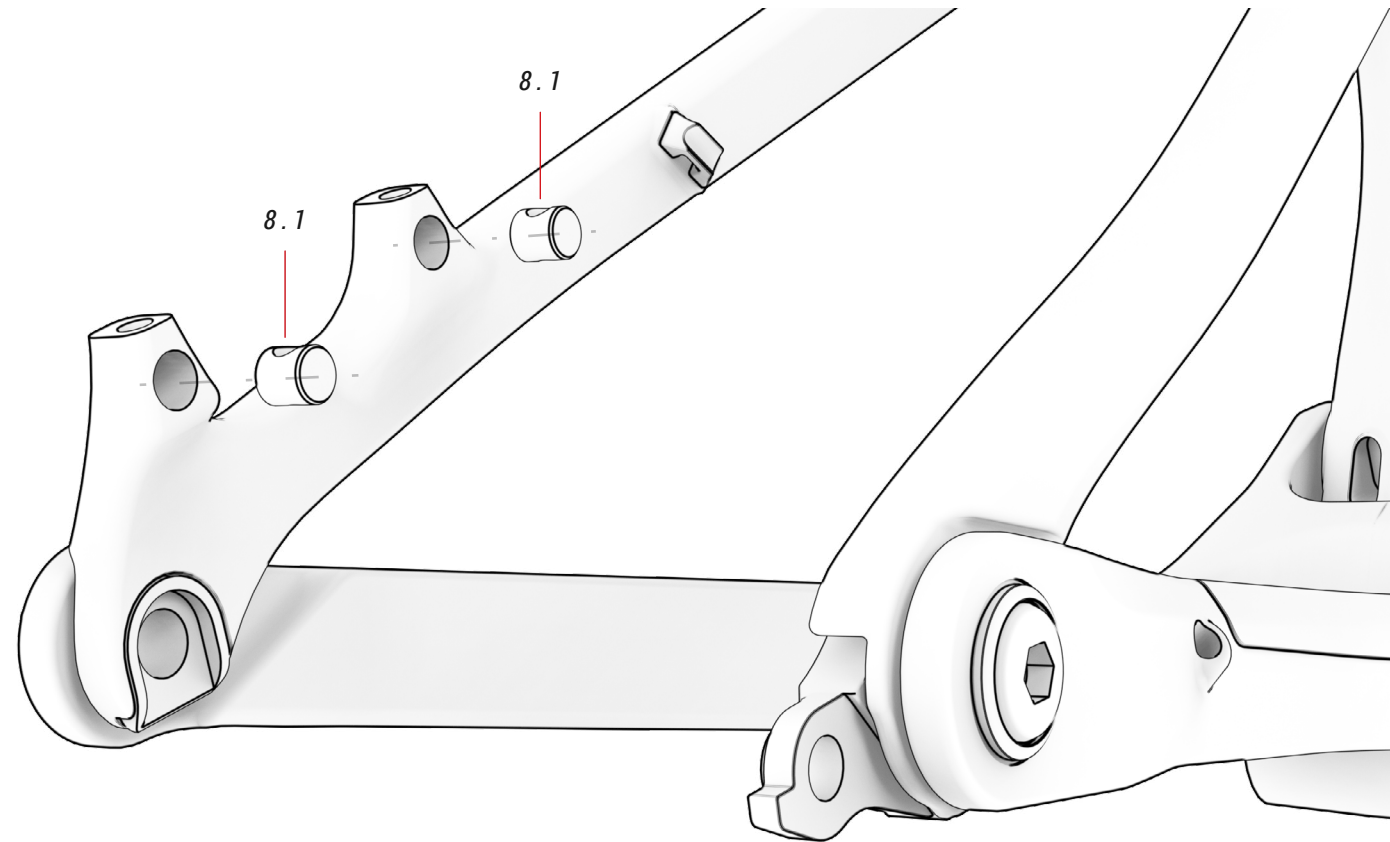
Nr	Pozycja	Ilość
28.1	Nakrętka	1
28.2	Podkładka	1
28.3	Nakrętka	1

## 29 HAK PRZERZUTKI ref.: 381521400

Nr	Pozycja	Ilość
29.1	Hak przerzutki	1

## BH POST MOUNT

DX993 / DX953 / DX923 / DX903 / DX853 / DX803 / DX753 / DX703 / DX653 / DX603



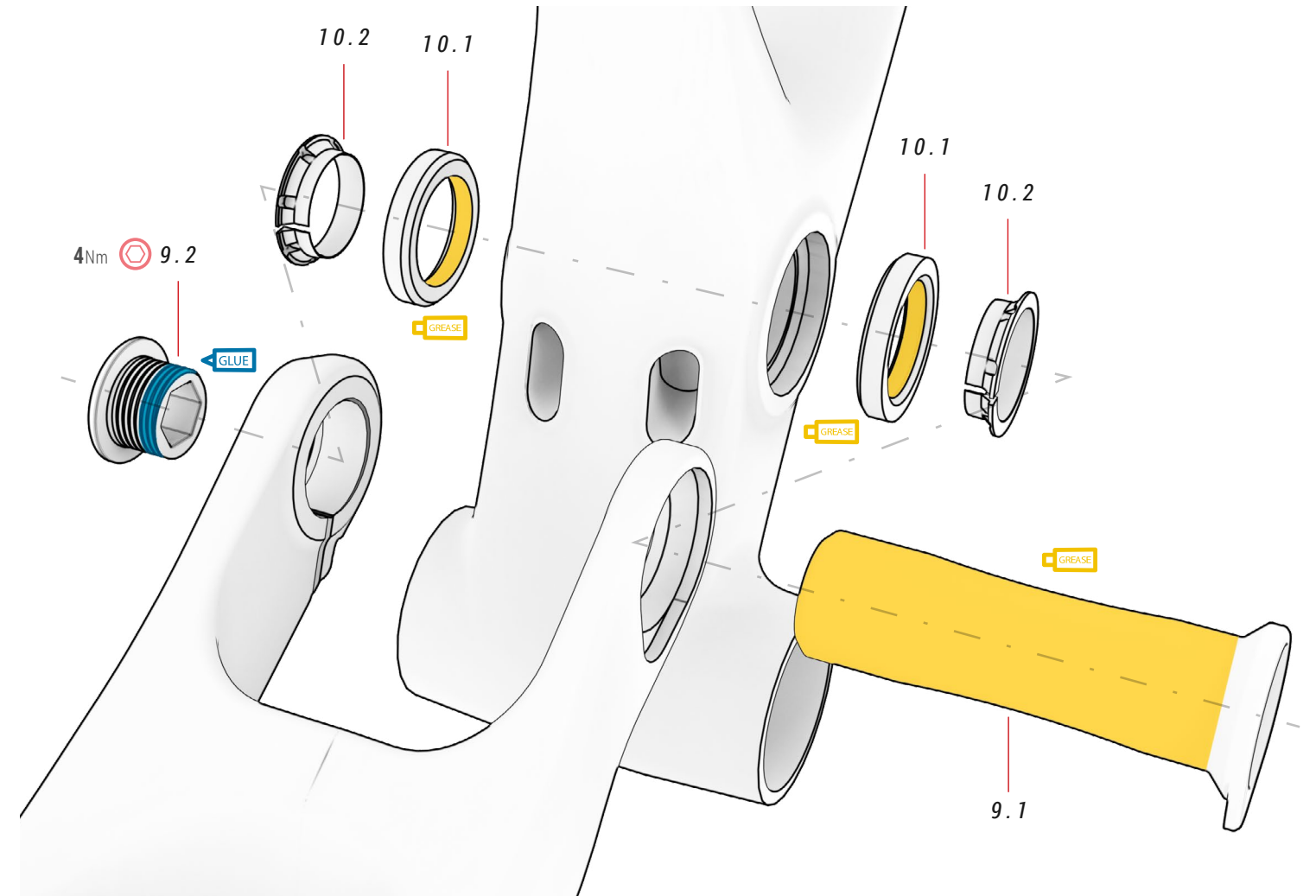
### 08 POST MOUNT

ref.: 391747900

Nr	Pozycja	Ilość
8.1	Śruby dwustronne do hamulców Post Mount	2

## GŁÓWNY PUNKT OBROTU WAHACZA

WSZYSTKIE MODELE



⚠ Części 9.2 nie należy dokręcać większym momentem niż 4 Nm, ponieważ jej zadaniem jest zapobieganie luzom. Część 11.1 całkowicie mocuje część 9.2.

### 09 OŚ WAHACZA

ref.: 391746600

Nr	Pozycja	Ilość
9.1	Oś przelotowa	1
9.2	Korek gwintowany	1

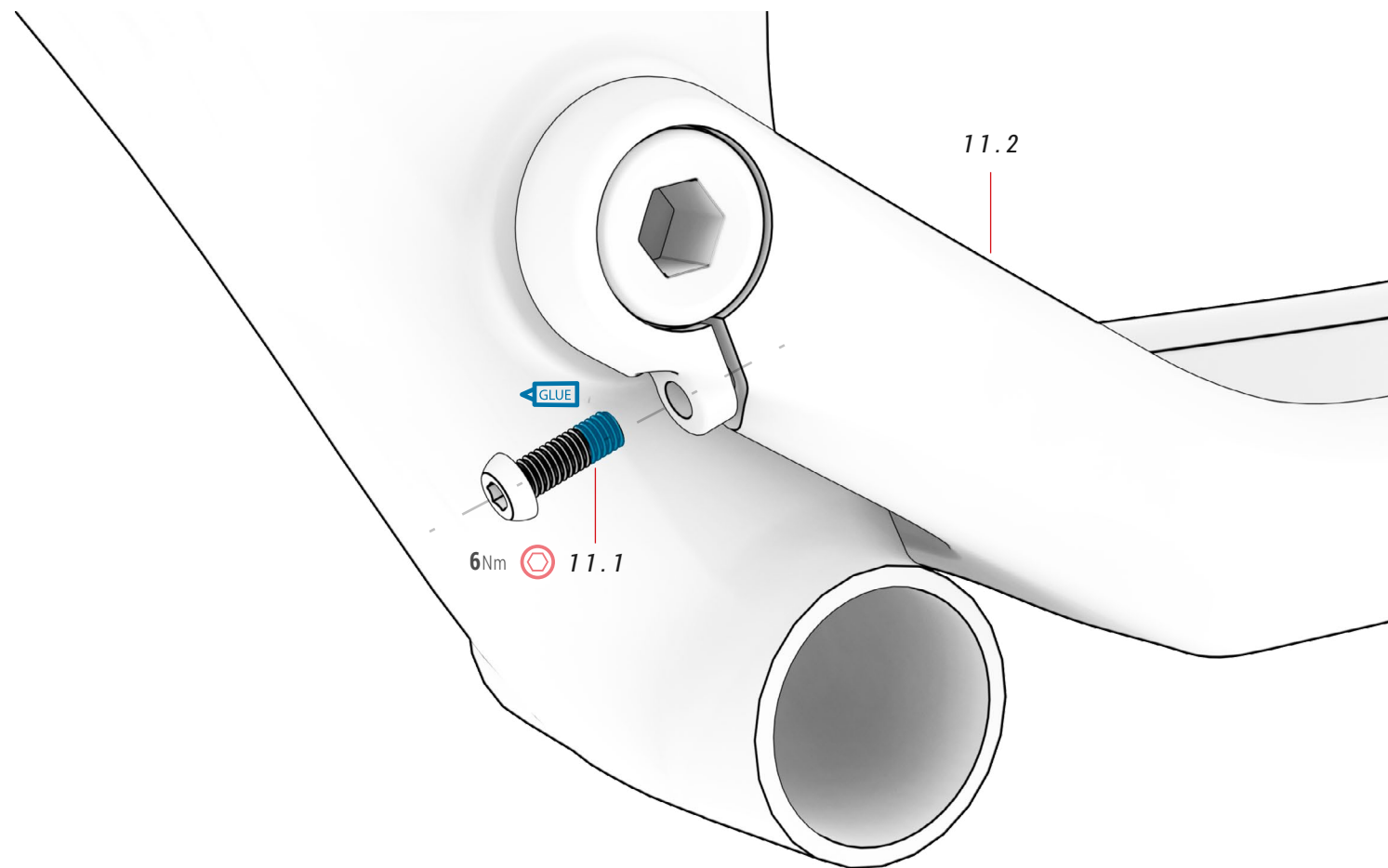
### 10 ŁOŻYSKO WAHACZA

ref.: 391747100

Nr	Pozycja	Ilość
10.1	Łożysko $\varnothing 27,15 \times \varnothing 38 \times 6,5$ mm 36X45°	2
10.2	Tuleja sprężysta	2

## KARBONOWA RURA DOLNA

DX993 / DX953 / DX923 / DX903 / DX853 / DX803 / DX753 / DX703 / DX653 / DX603



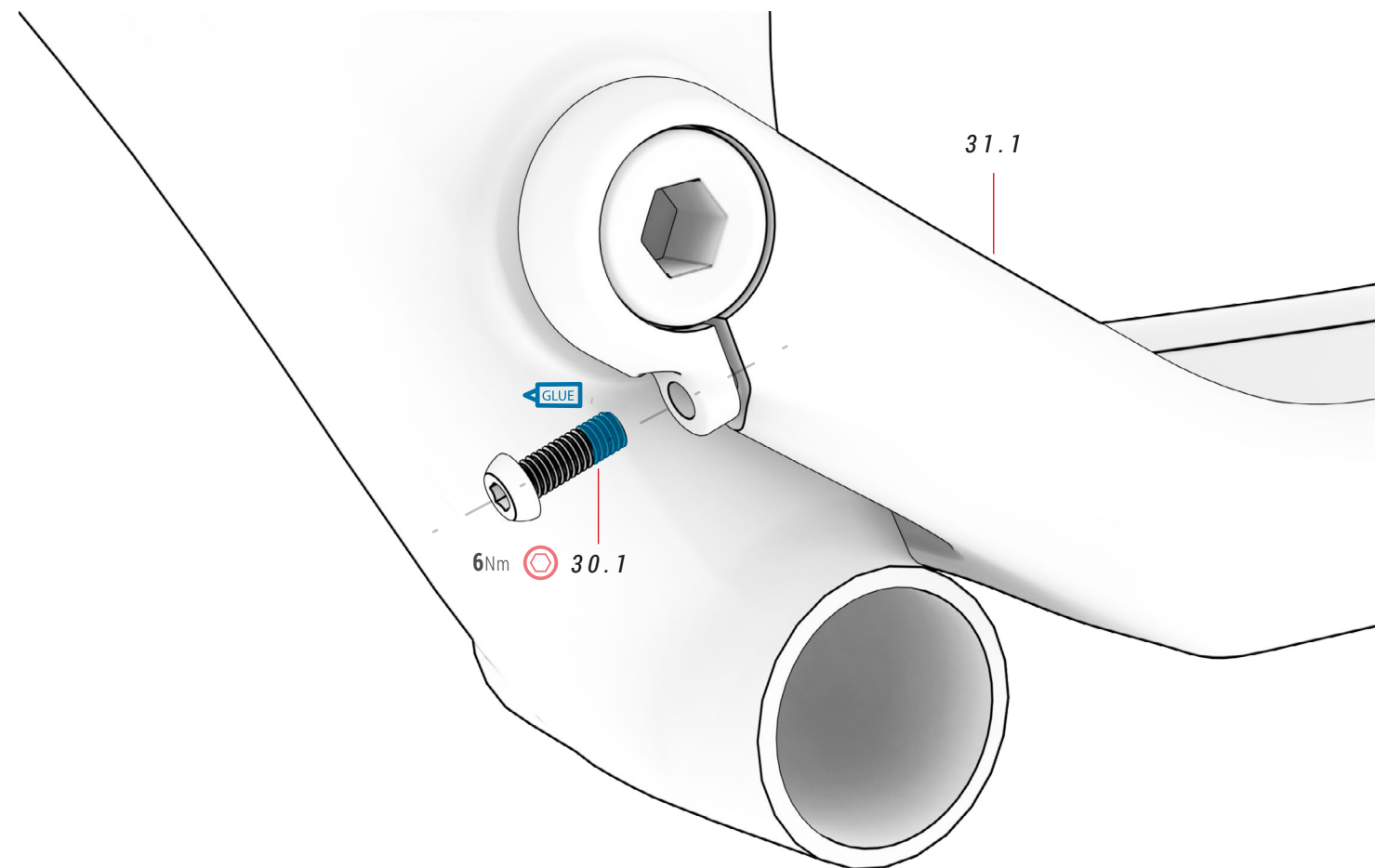
### 11 ŁOŻYSKO WAHACZA

ref.: 391746100

Nr	Pozycja	Ilość
11.1	Śruba M6xP1,0x18 mm	1
11.2	Dolna rura	1

## RURA DOLNA ZE STOPU ALUMINIUM

DX353 / DX303



### 30 ZESTAW ŚRUB I PODKŁADEK ref.: 381544100

Nr	Pozycja	Ilość
30.1	Śruba M6xP1.0x18mm	1
8.1	Śruby dwustronne do hamulców Post Mount (tylko dla modeli DX993 / DX953 / DX923 / DX903 / DX853 / DX803 / DX753 / DX703 / DX653 / DX603)	2

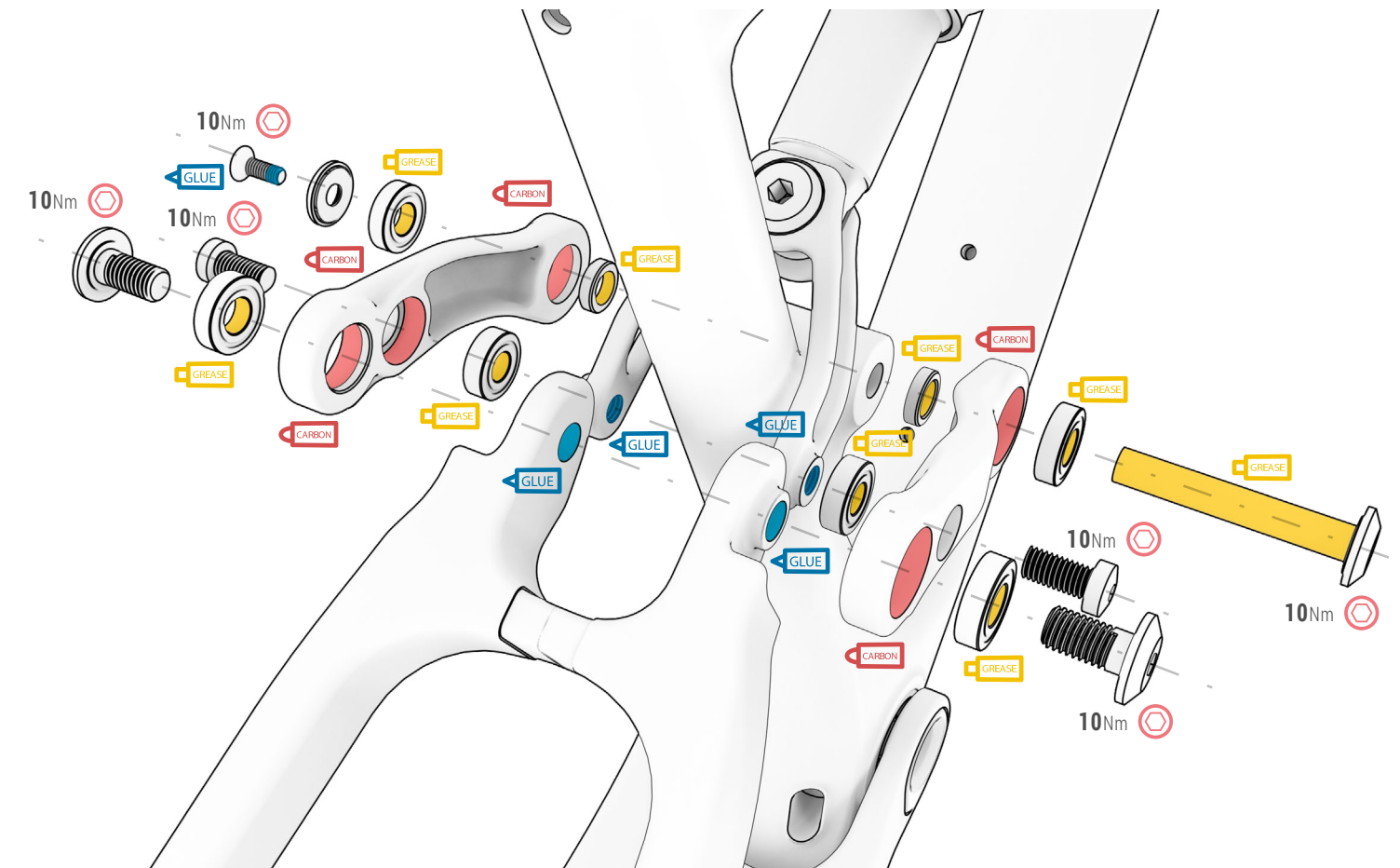
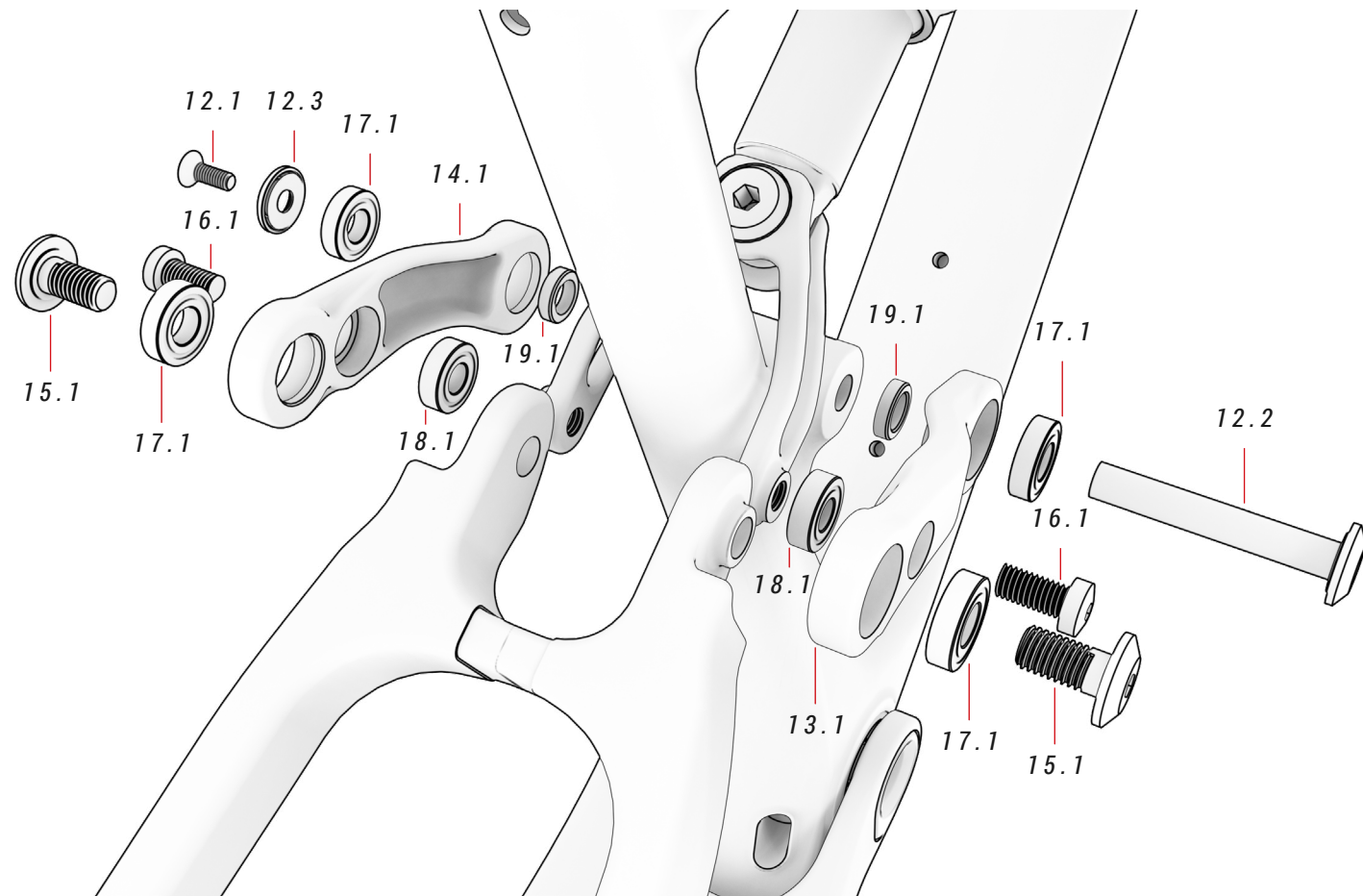
### 31 DOLNE RURY

ref.: 391786300

Nr	Pozycja	Ilość
31.1	dolne rury stop aluminium	1

# WIDOK ROZSTRZELONY ŁĄCZNIKA

WSZYSTKIE MODELE



## 12 OŚ PRZELOTOWA ŁĄCZNIKA ref.: 391746700

Nr	Pozycja	Ilość
12.1	Śruba M6x16 mm	1
12.2	Oś przelotowa Ø9,9x66LxM6xP1,0x15 mm	1
12.3	Podkładka	1

## 13 PRAWY WAHACZ ref.: 391746200

Nr	Pozycja	Ilość
13.1	Prawy wahacz	1

## 14 LEWY WAHACZ ref.: 391746300

Nr	Pozycja	Ilość
14.1	Lewy wahacz	1

## 15 ŚRUBA ref.: 391747400

Nr	Pozycja	Ilość
15.1	Śruba M10xP1,5xL19 mm	2

## 16 ŚRUBA ref.: 391747500

Nr	Pozycja	Ilość
16.1	Śruba M8xP1,25x16 mm	2

## 17 ŁOŻYSKO ref.: 391746900

Nr	Pozycja	Ilość
17.1	Łożysko 10x22x6 mm	4

## 18 ŁOŻYSKO ref.: 391747000

Nr	Pozycja	Ilość
18.1	Łożysko 8x19x6 mm	2

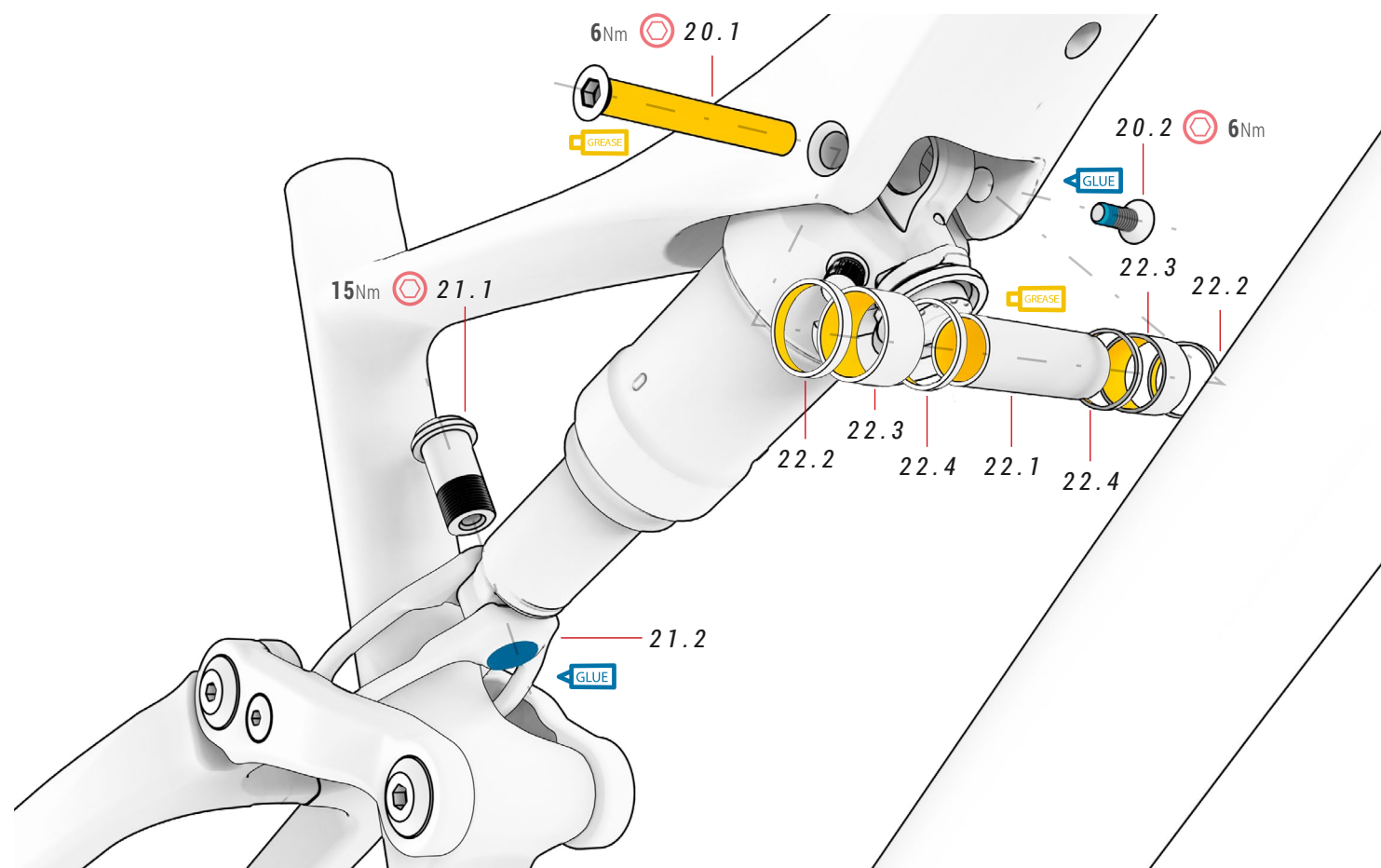
## 19 PODKŁADKA ref.: 391747300

Nr	Pozycja	Ilość
19.1	Podkładka Ø16 x Ø10,2 x 4,5 mm	2



## MOCOWANIE AMORTYZATORA

WSZYSTKIE MODELE



### 20 OŚ PRZELOTOWA

ref.: 391746800

Nr	Pozycja	Ilość
20.1	Oś przelotowa $\varnothing 7,95 \times 58,4 \times M6 \times P1,0 \times 15$ mm	1
20.2	Śruba M6x16 mm	1

### 21 KORBA

ref.: 391746400

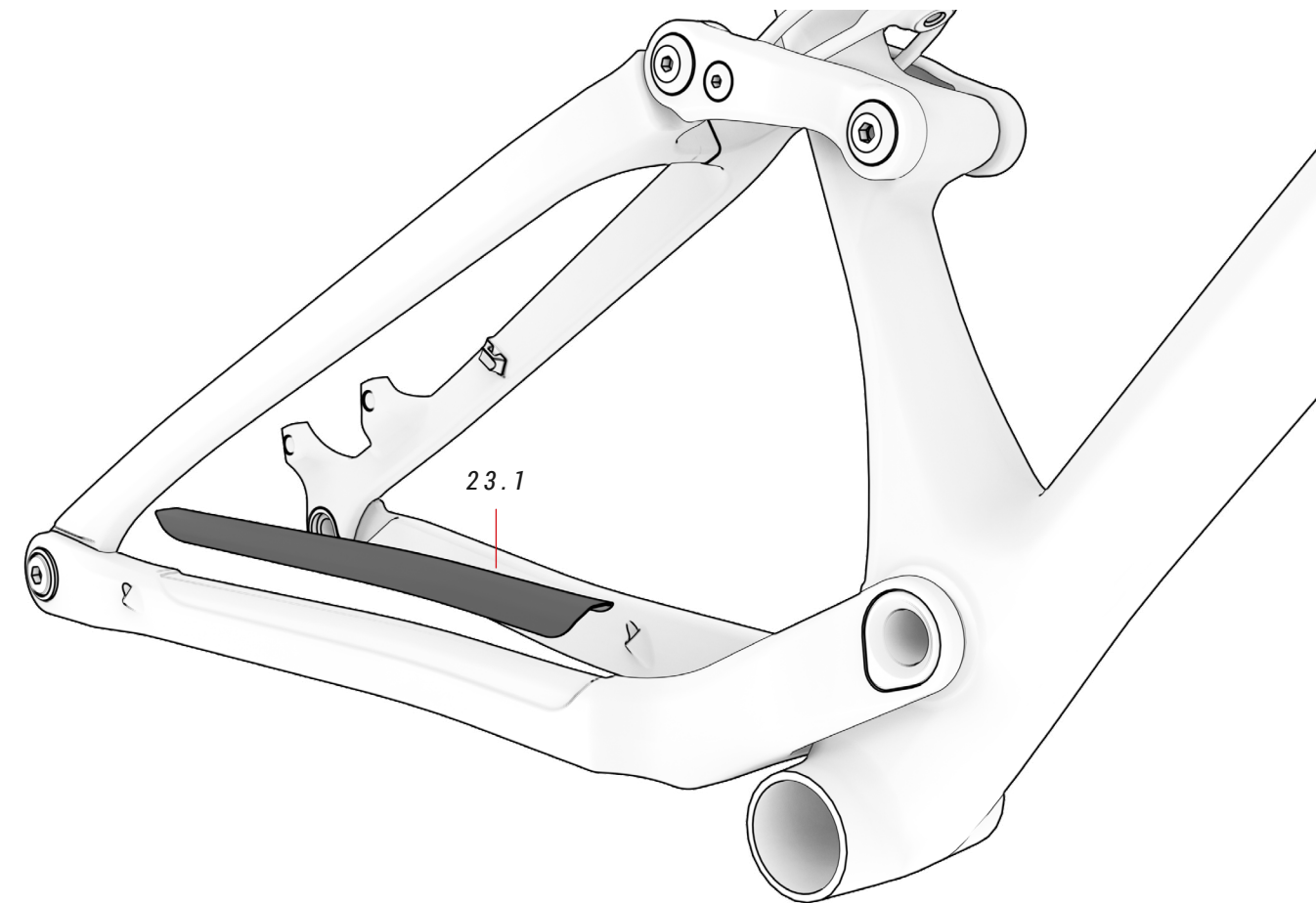
Nr	Pozycja	Ilość
21.1	Śruba korby M15xP1,0x27,5 mm	1
21.2	Korba	1

### 22 OŚ I TULEJE DYSTANSOWE

Nr	Pozycja	Ilość
22.1	Oś przelotowa	1
22.2	Tuleja dystansowa	2
22.3	Tuleja dystansowa	2
22.4	Tuleja dystansowa	2

## PROTEKTORY

DX993 / DX953 / DX923 / DX903 / DX853 / DX803 / DX753 / DX703 / DX653 / DX603



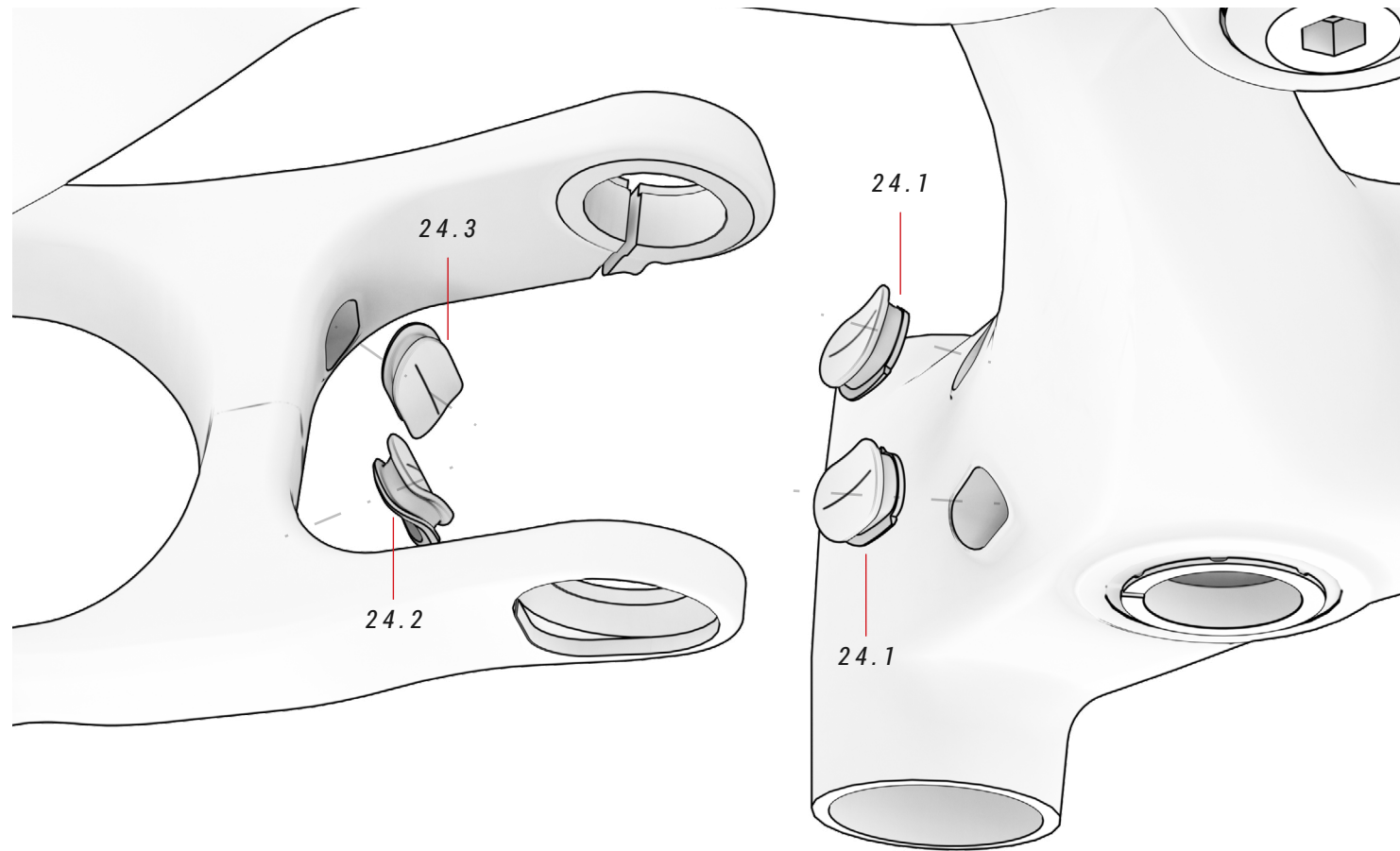
### 23 PROTEKTOR DOLNEJ RURY

ref.: 391746500

Nr	Pozycja	Ilość
23.1	Protektor dolnej rury	1

## PRZELOTKI NA PRZEWODY

WSZYSTKIE MODELE



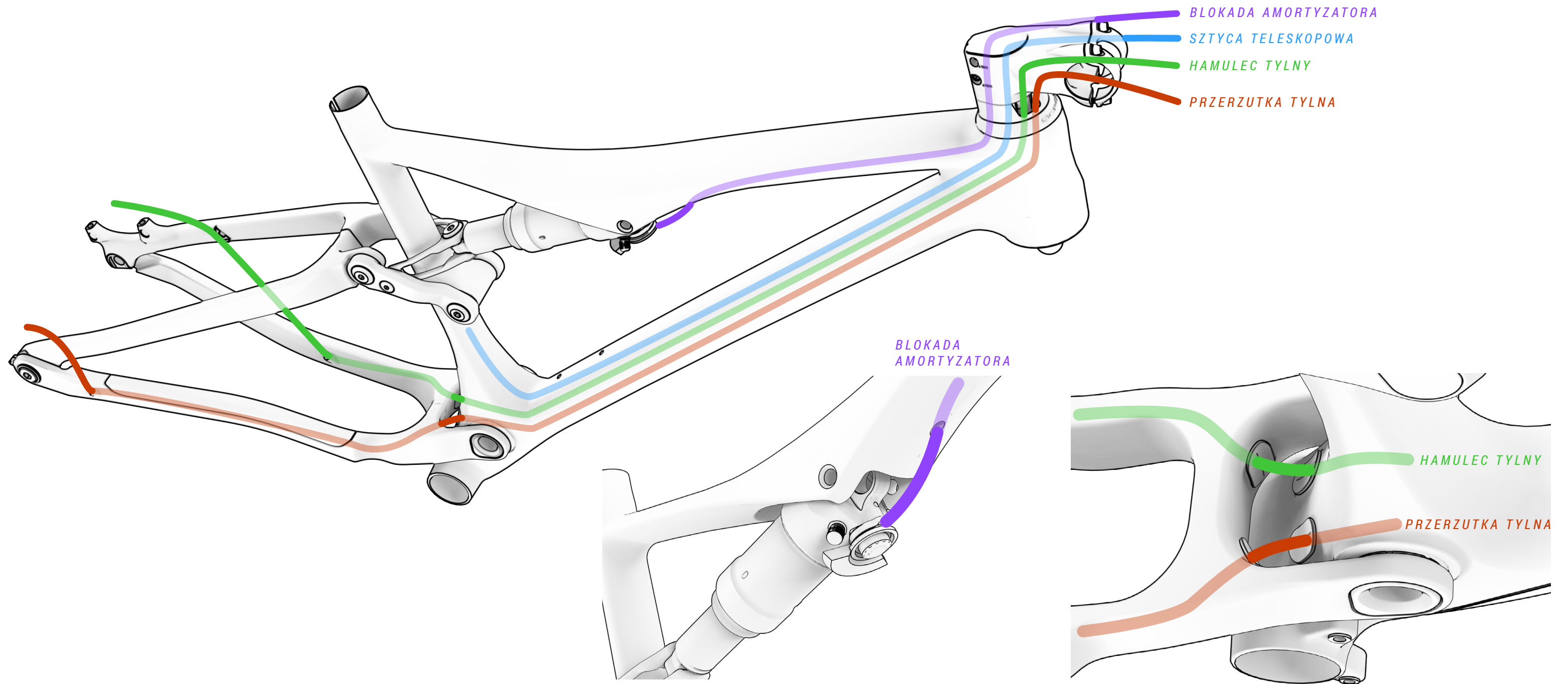
### 24 POKRYWY PRZELOTOK NA PRZEWODY ref.: 391748000

Nr	Pozycja	Ilość
24.1	Przelotki na przewody, przedni trójką	2
24.2	Przelotki na przewody, prawa dolna rura	1
24.3	Przelotki na przewody, lewa dolna rura	1

# OKABLOWANIE ELEMENTÓW MECHANICZNYCH

## WSZYSTKIE MODELE

Wspornik FIT umożliwia poprowadzenie przewodów mechanicznych i elektrycznych bezpośrednio przez jego przednie otwory, co zapewnia bardziej opływowe, czyste i minimalistyczne wykończenie. Ponadto wewnętrzne prowadzenie przewodów od ramy do rur dolnych oznacza, że przewody pozostają zakryte i zabezpieczone przez cały czas.



### Declaration of Conformity

The manufacturer:

BH BIKES EUROPE, SL  
c/ Perretagana 10,  
01015 Vitoria, Spain

Hereby declares that the following products:

Product description: **BH** Bicycles

Models designation:

**MOUNTAIN BICYCLES:**

Expert 4.0, Expert 4.5, Expert 5.0, Expert 5.5, Lynx 5 Alu 5.0, Lynx 5 Carbon 7.0, Lynx Race Alu 3.0, Lynx Race Alu 3.5, Lynx Race Carbon MC 3.0, Lynx Race Carbon MC 3.5, Lynx Race Carbon MC 4.0, Lynx Race Carbon MC 4.5, Lynx Race Carbon RC 6.0, Lynx Race Carbon RC 6.0 LT, Lynx Race Carbon RC 6.5, Lynx Race Carbon RC 6.5 LT, Lynx Race Carbon RC 7.0, Lynx Race Carbon RC 7.5 LT, Lynx Race Evo Carbon 8.0, Lynx Race Evo Carbon 8.5, Lynx Race Evo Carbon 9.0 LT, Lynx Race Evo Carbon 9.2, Lynx Race Evo Carbon 9.2 LT, Lynx Race Evo Carbon 9.5, Lynx Race Evo Carbon 9.9, Lynx Race Evo Carbon 9.9 LT, Lynx Trail Carbon 9.0, Lynx Trail Carbon 9.5, Lynx Trail Carbon 9.9, Spike 1.0, Spike 2.0, Spike 2.5, Spike 3.0, Ultimate Evo 8.0, Ultimate Evo 8.5, Ultimate Evo 9.0, Ultimate Evo 9.5, Ultimate Evo 9.9, Ultimate RC 6.5, Ultimate RC 7.0, Ultimate RC 7.5, Ultimate RC 7.7.

**RACING BICYCLES:**

Aerolight 6.0, Aerolight 6.5, Aerolight 7.0, Aerolight 7.5, Aerolight Disc 4.0, Aerolight Disc 4.0 BHU, Aerolight Disc 5.0, Aerolight Disc 5.0 BHU, Aerolight Disc 6.0, Aerolight Disc 6.0 BHU, AeroTT Disc 4.0, AeroTT Disc 5.0, AeroTT Disc 6.0, G8 6.0, G8 6.5, G8 7.0, G8 7.0 BHU, G8 7.5, G8 7.5 BHU, Gravel X Alu 1.0, Gravel X Alu 2.0, Gravel X Alu 2.5, Gravel X Carbon 3.0, Gravel X Carbon 3.5, Gravel X Carbon 4.0, Gravel X Carbon 4.5, Quartz 2.0, Quartz 2.5, Quartz 3.0, Quartz 4.0, Quartz 4.5, Quartz SL 1.0, Quartz SL 1.5, RS1 3.0, RS1 3.5, RS1 4.0, RS1 4.5, RS1 5.0, RX Team 3.0, RX Team 4.0, RX Team 5.0, RX Team 5.5, RX Team 6.0, SL1 2.0, SL1 2.5, SL1 2.9, Ultralight Evo 8.0, Ultralight Evo 8.0 No ACR, Ultralight Evo 8.5, Ultralight Evo 9.0, Ultralight Evo 9.5.

**CITY AND TREKKING BICYCLES:**

Oxford, Oxford Jet, Oxford Jet Lite, Oxford Jet Pro, Oxford Lite, Oxford Pro, Silvertip, Silvertip Jet, Silvertip Jet Lite, Silvertip Jet Pro, Silvertip Lite, Silvertip Pro.

**YOUNG CHILDREN AND YOUNG ADULTS BICYCLES:**

Expert 26" Disc, Expert Junior 14", Expert Junior 16", Expert Junior 18", Expert Junior 20", Expert Junior 20" Pro, Expert Junior 20" Sus, Expert Junior 24", Expert Junior 24" Disc, Expert Junior 24" Pro, Expert Junior 26", Expert Junior 26" Pro.

Year of manufacture: 2022 and 2023

Comply with all of the relevant requirements of RD 339/2014, de 9 de Mayo.  
The production control is assured by our Quality Management System, which fulfills the requirements of the standard ISO 9001

The following harmonized standards have been applied:  
ISO 4210-1/2/3/4/5/8/7/8/9 – Safety requirements for bicycles  
ISO 8098 Safety requirements for bicycles for young children  
EN 16054 BMX bicycles. Safety requirements and test methods

Technical documentation filed at:

BH BIKES EUROPE, SL  
C/ Perretagana 10,  
01015 Vitoria, Spain

*José María Chapinal López*

José María Chapinal  
Quality Manager  
BH BIKES EUROPE, SL

Firma BH proponuje różne formy rozwiązywania wszelkich problemów. Możesz również stać się częścią naszej globalnej społeczności rowerzystów poprzez nasze sieci społecznościowe.

### ZASOBY TECHNICZNE

Na stronie internetowej BH Bikes znajdziesz wszystkie zasoby potrzebne do wyregulowania swojego roweru. Poniższy link umożliwi dostęp do instrukcji obsługi, aplikacji, gwarancji, plików do aktualizacji wyświetlaczy oraz filmów instruktażowych dotyczących różnych czynności:

<https://www.bhbikes.com/manuals>

Na naszym specjalistycznym kanale Youtube można również obejrzeć objaśnienia krok po kroku dotyczące różnych czynności związanych z konserwacją i regulacją:

<https://www.youtube.com/user/ServicioTecnicoBH>

### DANE DO KONTAKTU

Nasi autoryzowani dystrybutorzy posiadają wiedzę i zasoby, aby zapewnić Ci wsparcie w zakresie wszystkich Twoich potrzeb związanych z rowerami. Zapraszamy do kontaktu z najbliższym sklepem – aby go zlokalizować, użyj poniższego linku:

[https://www.bhbikes.com/es\\_INT/tiendas/buscador-de-tiendas](https://www.bhbikes.com/es_INT/tiendas/buscador-de-tiendas)

Bezpośredni kontakt z nami:

Tel.: + 34 945 13 52 02

[info@bhbikes.com](mailto:info@bhbikes.com)

P.I. Jundiz – Perretagana 10, 01015 Vitoria, Alava (Hiszpania)

### SERWISY SPOŁECZNOŚCIOWE

Stać się częścią naszej globalnej społeczności rowerzystów. Poznaj doświadczenia innych rowerzystów związane z marką BH i podziel się swoimi.







[www.bhbikes.com](http://www.bhbikes.com)

