

TekDoc

SISTEMA RATCHET

MANUAL DO UTILIZADOR

2025



RODAS EVO

BH

01 INTRODUÇÃO	2
EVO WHEELS	2
RATCHET SYSTEM	3
INSPECÇÃO ANTES DA UTILIZAÇÃO	3
02 GARANTIA BH	3
GARANTIA LEGAL	3
03 COMPONENTES E MONTAGEM	4
CUBO DIANTEIRO	4
MSA CUBO TRASEIRO	4
XDA CUBO TRASEIRO	5
04 DECLARAÇÃO DE CONFORMIDADE	6
05 AJUDA E RECURSOS ADICIONAIS	6

01 INTRODUÇÃO

Este manual do utilizador contém informações importantes para a utilização e manutenção corretas da bicicleta. Em particular, o documento contém informações específicas para a seguinte família de bicicletas:

MTB bikes & MTB ebikes

Recomenda-se a leitura atenta de todo o manual. Pode consultar os manuais de utilizador de todos os modelos BH na web, no seguinte endereço:

<https://www.bhbikes.com/manuals>

Lembre-se de que os manuais são actualizados periodicamente no site da BH BIKES, mantenha-os sempre actualizados. Consulte a versão no rodapé.

Este documento contém informações complementares ao manual geral do utilizador, disponível em:

https://www.bhbikes.com/es_INT/quienes-somos/manuales-descargas

Consulte as características, recomendações e garantias de componentes de terceiros nos respectivos sites oficiais.

RODAS EVO

Este documento fornece instruções claras sobre a montagem da roda e a sua correta instalação na bicicleta. A construção e a montagem corretas de cada componente do sistema serão descritas em pormenor, para garantir um funcionamento eficaz e seguro.



Serão também explicadas as principais funcionalidades dos diferentes elementos que fazem parte deste artigo, descrevendo como cada componente contribui para o desempenho global da bicicleta. Para além disso, são incluídos recursos adicionais disponibilizados pela BH, destinados a facilitar a manutenção e a prolongar a vida útil do equipamento.

Este documento reúne informações técnicas relevantes sobre os modelos de rodas EVO CARBON e EVO ALU, destacando as suas características, vantagens e aspectos fundamentais a ter em conta durante a utilização e instalação.

SISTEMA DE RATCHET

As rodas EVO estão equipadas com um mecanismo de transmissão de potência unidirecional situado no interior do cubo. Este sistema facilita o engate e o desengate da cassette da roda. As rodas dentadas engatam todos os seus dentes angulares em simultâneo, assegurando uma transferência de potência suave e eficiente.

A tecnologia Ratchet melhora a eficiência do cubo, reduzindo a fricção e maximizando a potência transferida para o ciclo. Além disso, as rodas EVO são mais duradouras do que outros sistemas, o que é ideal para quem percorre longas distâncias ou enfrenta terrenos difíceis. Além disso, o seu design simplifica a manutenção, permitindo que os ciclistas desfrutem mais dos seus passeios sem se preocuparem tanto com as tarefas de ajuste e reparação. Em suma, as rodas EVO oferecem inovação, eficiência e durabilidade em cada pedalada.

INSPECÇÃO ANTES DA UTILIZAÇÃO

As bicicletas e os componentes BH são verificados repetidamente durante o seu fabrico e, por fim, na inspeção final pela sua oficina BH. Dado que o funcionamento da bicicleta ou dos seus componentes pode ser modificado durante o transporte ou que é possível que terceiros tenham modificado as suas rodas durante o tempo de espera, deve verificar os seguintes aspectos antes de cada utilização:

- **PNEUS:** se a pressão está correta e se não existem cortes na zona do piso ou nos flancos. Verificar igualmente se o nível de desgaste não ultrapassa o desgaste máximo recomendado.
- **RODAS:** deixar as rodas rodar livremente para verificar a rotação. Verificar igualmente a folga entre o revestimento do travão e a jante, bem como a folga entre o quadro e o pneu.

02 BH GARANTIA

A BH BIKES compromete-se a oferecer bicicletas duradouras e com os mais elevados padrões de qualidade. Por isso, para além da garantia legal associada a estes produtos, é oferecida uma garantia adicional BH BIKES e condições de cobertura.

GARANTIA LEGAL

A garantia legal cobre o comprador original contra defeitos de fabrico e/ou falta de conformidade. Esta garantia aplica-se tanto aos quadros como aos componentes da BH BIKES. O período de aplicação varia de acordo com a legislação em vigor no país de compra, e com aplicação legal a partir da data de compra. Durante este período, o titular da garantia terá direito à reparação ou substituição gratuita dos defeitos de fabrico, incluindo as despesas de transporte ou deslocação, e os danos causados pelos mesmos. Existem diferentes condições a cumprir para beneficiar da garantia:

- Esta garantia não afecta os direitos de que o consumidor dispõe ao abrigo da legislação em vigor em cada país.
- A inclusão de uma bicicleta ou peça defeituosa nas condições de garantia está sujeita, em última instância, à decisão do nosso Serviço Técnico.
- A garantia não cobre, em caso algum, a substituição de peças cujo desgaste resulte da utilização normal da bicicleta.
- A garantia não se aplica, em caso algum, a avarias ou defeitos derivados de uma utilização negligente da bicicleta, de uma utilização em competição, da montagem de elementos acessórios não originais ou de manipulações e operações de manutenção inadequadas.
- A garantia não se aplica, em caso algum, se a inspeção antes da entrega e os respectivos intervalos de inspeção incluídos neste documento não tiverem sido efectuados, devidamente preenchidos e carimbados por um revendedor autorizado BH.
- No caso de a reparação efectuada não ser satisfatória e o objeto não reunir as condições ideais para cumprir a utilização a que se destina, o titular da garantia terá direito à substituição do objeto adquirido, ou do componente defeituoso, por outro de características idênticas, ou ao reembolso do preço pago pelo objeto ou componente deteriorado.
- O prazo de garantia fica suspenso durante o período de reparação e, em caso de substituição do bem ou componente, o prazo de garantia renova-se em relação ao elemento afetado.
- A ação para reclamar o cumprimento das disposições da garantia caduca seis meses após o termo do prazo de garantia.
- Todas as reclamações devem ser efectuadas através de um concessionário autorizado.
- Âmbito territorial: consultar o Manual do Utilizador ou [www. BHbikes.com](http://www.BHbikes.com).

Visite a seguinte ligação para obter os termos e condições completos:

https://www.bhbikes.com/es_ES/registro-garantia-vida-bh/registra-tu-bici-garantia-de-por-vida

03 COMPONENTES E MONTAGEM

O conjunto do cubo dianteiro que integra a roda EVO com o sistema de catraca é composto pelas peças e ferragens listadas abaixo.

01 FECHO FRONTAL ref.: 363303900

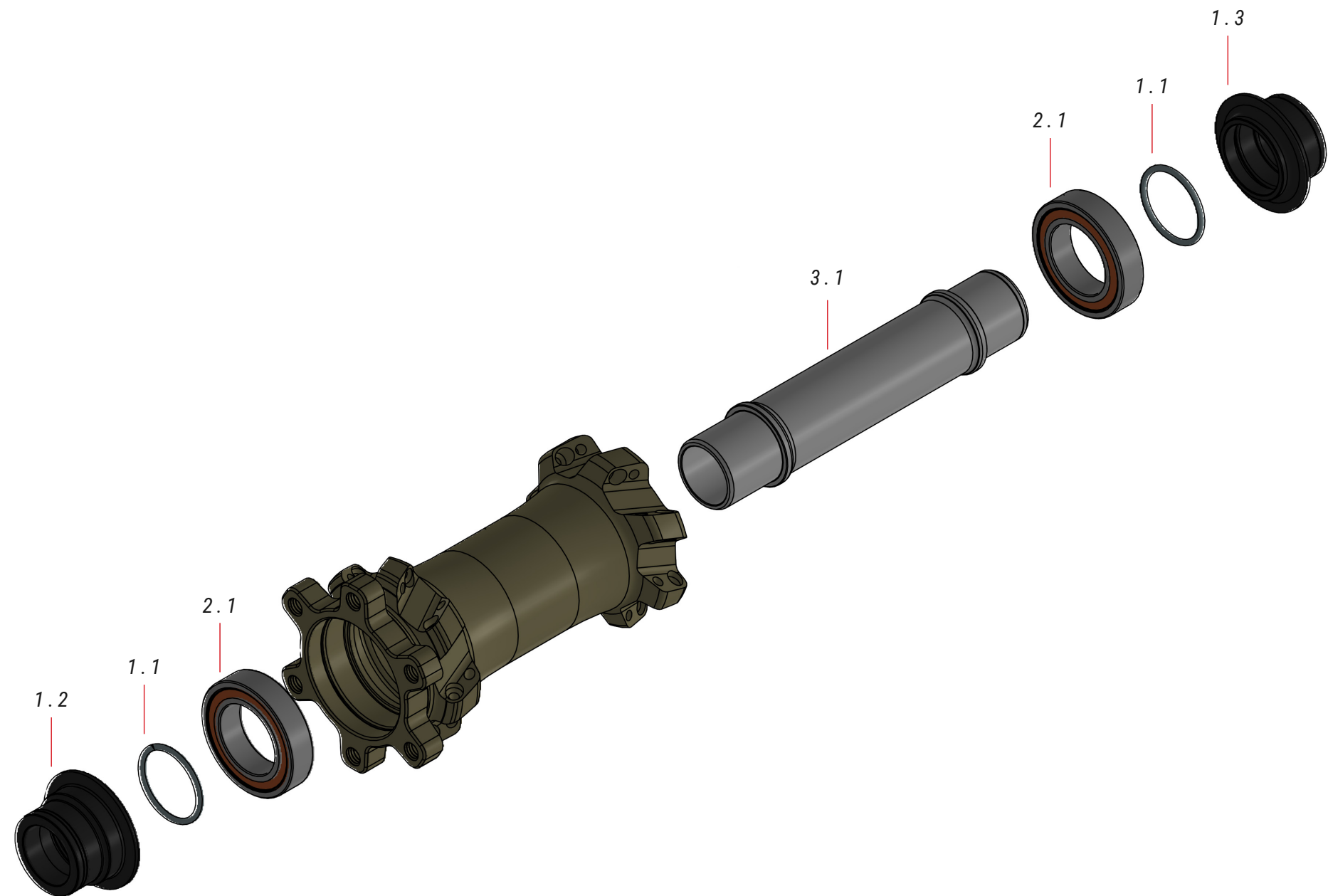
N.º	Item	Quantidade
1.1	Anel	2
1.2	Fecho frontal esquerdo	1
1.3	Fecho frontal direito	1

02 ROLAMENTO DIANTEIRO ref.: 381539200

N.º	Item	Quantidade
2.1	Rolamento	2

03 EIXO FRONTAL ref.: 391867700

N.º	Item	Quantidade
3.1	Eixo frontal	1



03 COMPONENTES E MONTAGEM

O conjunto do cubo traseiro da MSA que integra a roda EVO com o sistema de catraca é composto pelas peças e ferragens abaixo indicadas.

04 FECHO DA RETAGUARDA MSA ref.: 363304000

N.º	Item	Quantidade
4.1	Fecho da retaguarda esquerda MSA	1
4.2	Fecho da retaguarda direita MSA	1
4.3	Anel	2

05 CUBO TRASEIRO MSA ref.: 381539300

N.º	Item	Quantidade
5.1	Espaçador	1
5.2	Catraca de mola	1
5.3	Suporte de mola	1
5.4	Coroa 40T Cubo traseiro fixo	1
5.5	Coroa 40T Cubo traseiro livre	1

06 NUCLEUS MSA ref.: 385291400

N.º	Item	Quantidade
6.1	Rolamento	2
6.2	Núcleo de casquilho MSA	1
6.3	Anel	1
6.4	Espaçador	1
6.5	Vedante	1

07 BURACOS TRASEIROS ref.: 391867500

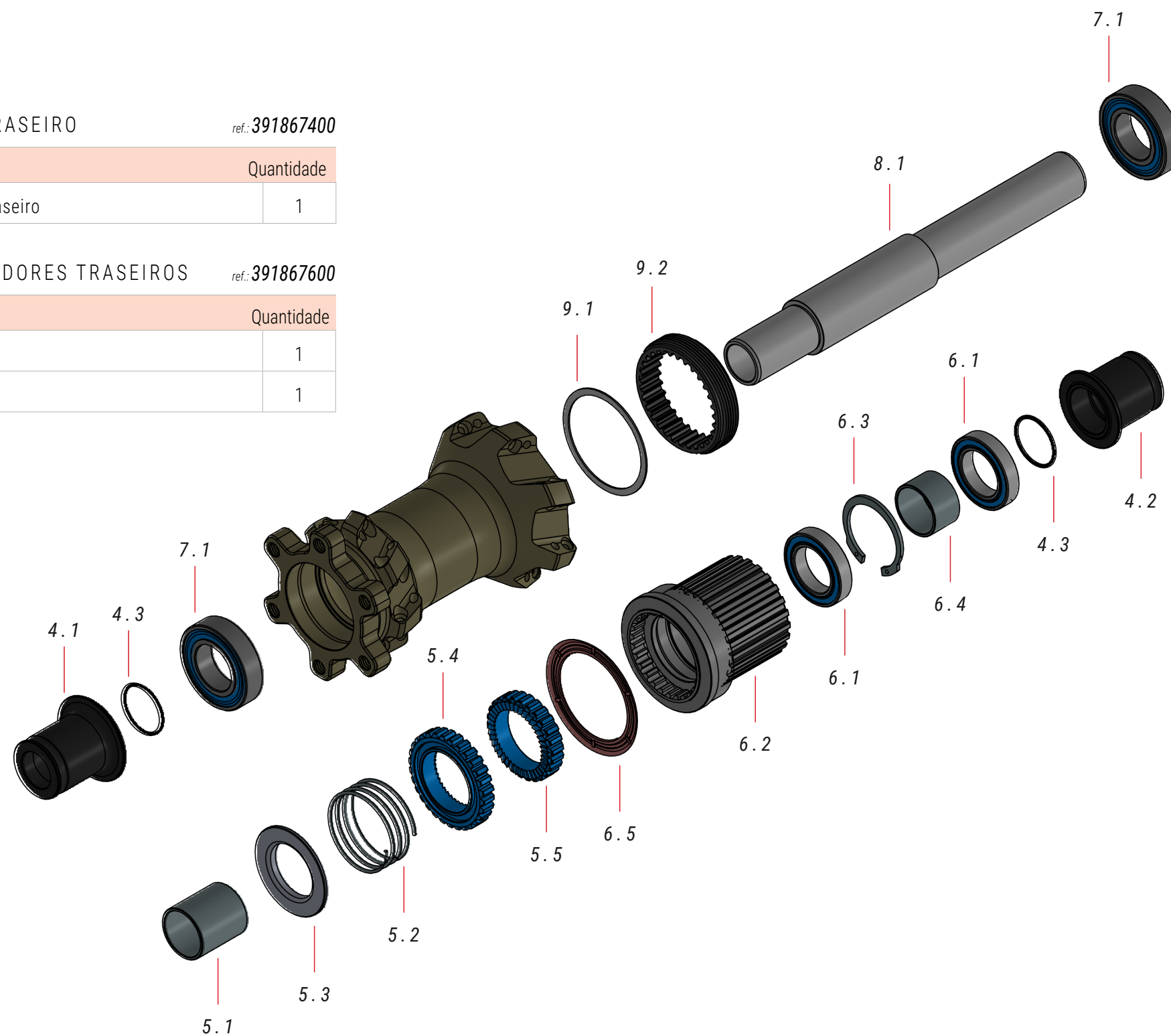
N.º	Item	Quantidade
7.1	Rolamento do casquilho traseiro	2

08 EIXO TRASEIRO ref.: 391867400

N.º	Item	Quantidade
8.1	Eixo traseiro	1

09 ESPAÇADORES TRASEIROS ref.: 391867600

N.º	Item	Quantidade
9.1	Anilha	1
9.2	Anel	1



03 COMPONENTES E MONTAGEM

O conjunto do cubo traseiro XDA que integra a roda EVO com o sistema de catraca é composto pelas peças e hardware listados abaixo.

10 FECHO POSTERIOR XDA ref.: 363304100

N.º	Item	Quantidade
10.1	fecho posterior esquerdo XDA	1
10.2	fecho posterior direito XDA	1
10.3	Anel	2

11 CUBO TRASEIRO XDA ref.: 381570600

N.º	Item	Quantidade
11.1	Espaçador	2
11.2	Catraca de mola	1
11.3	Suporte de mola	1
11.4	Coroa 40T Cubo traseiro fixo	1
11.5	Coroa 40T Cubo traseiro livre	1

12 XDA HUB ref.: 385291500

N.º	Item	Quantidade
12.1	Rolamento	2
12.2	Núcleo de casquilho XDA	1
12.3	Espaçador	2
12.4	Vedação	1

07 BURACOS TRASEIROS ref.: 391867500

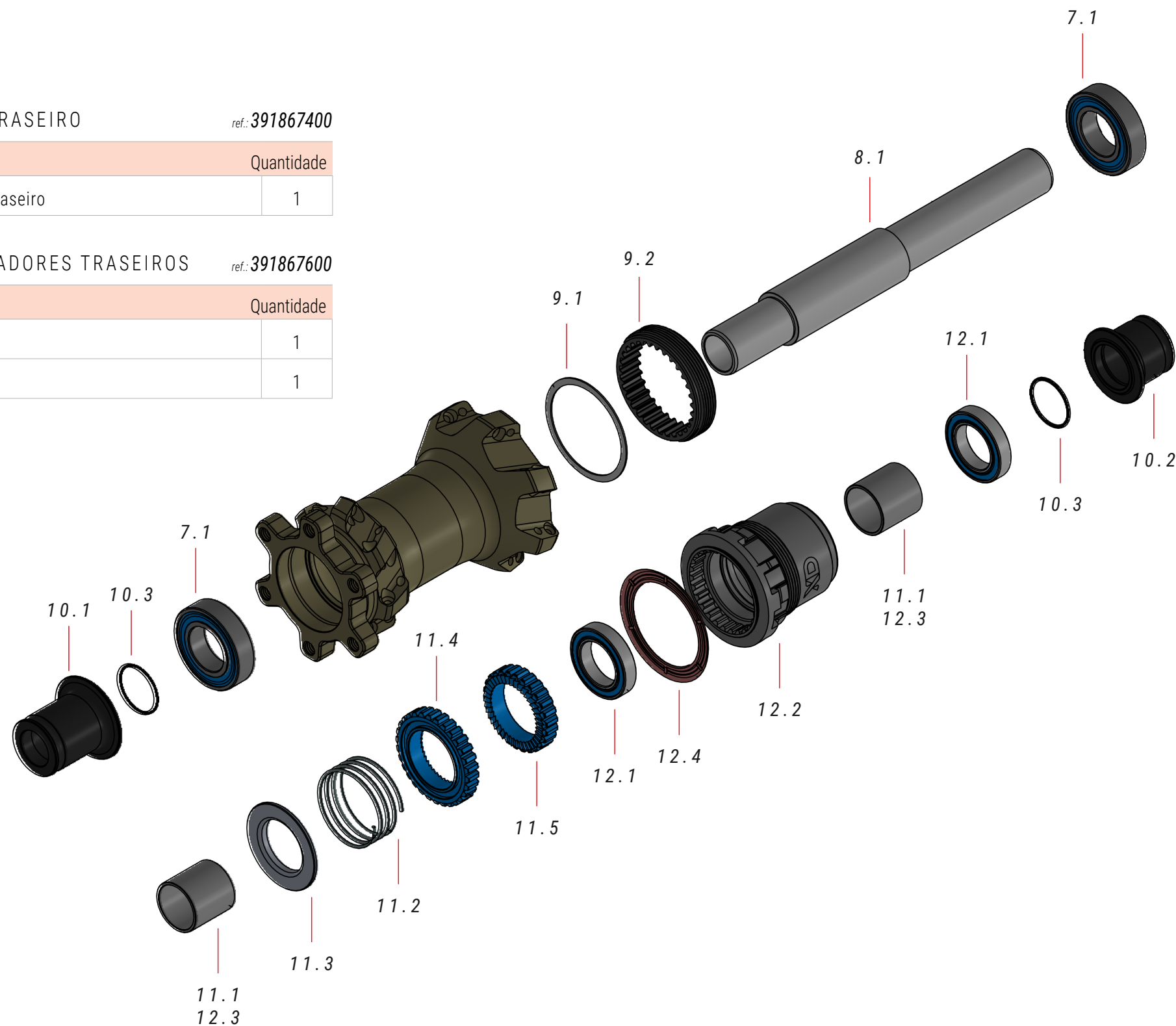
N.º	Item	Quantidade
7.1	Rolamento do casquilho traseiro	2

08 EIXO TRASEIRO ref.: 391867400

N.º	Item	Quantidade
8.1	Eixo traseiro	1

09 ESPAÇADORES TRASEIROS ref.: 391867600

N.º	Item	Quantidade
9.1	Anilha	1
9.2	Anel	1





04 DECLARAÇÃO DE CONFORMIDADE

TEST REPORT

REPORT NO: N24050204
PAGE: 1 OF 3
DATE: Jun/03/2024

Product description: Wheel
Style/Item No.: MD628-DR836F-MSA
Additional information: Front Wheel
Sample quantity: 1PC
Sample received date: May/21/2024
Test Reference: Annex A of ISO 4210-7:2023 for city and trekking, young adult and mountain bicycles requirement and test methods.

Remark: (1) Product sent by applicant have been tested by our laboratory. The test result included in this report.
(2) This test report is responsible only for the tested product, not for the suit .
(3) This report contains 3 pages, it cannot be abstracted and copied separately.



Approved by:  Inspected by: 

TEST REPORT

REPORT NO: N24050212
PAGE: 1 OF 3
DATE: Jun/03/2024

Product description: Wheel
Style/Item No.: MD628-DR836R-MSA
Additional information: Rear Wheel
Sample quantity: 1PC
Sample received date: May/22/2024
Test Reference: Annex A of ISO 4210-7:2023 for city and trekking, young adult and mountain bicycles requirement and test methods.

Remark: (1) Product sent by applicant have been tested by our laboratory. The test result included in this report.
(2) This test report is responsible only for the tested product, not for the suit .
(3) This report contains 3 pages, it cannot be abstracted and copied separately.

Approved by:  Inspected by: 

05 AUXÍLIOS E RECURSOS ADICIONAIS

Na BH colocamos à sua disposição diferentes meios para resolver todas as suas dúvidas. Também pode fazer parte da nossa comunidade global de ciclistas através das nossas redes sociais.

RECURSOS TÉCNICOS

No sítio Web da BH Bikes encontrará todos os recursos necessários para afinar a sua bicicleta. No link seguinte, pode aceder aos manuais de utilização, aplicações, garantias, ficheiros para atualizar os ecrãs e vídeos explicativos das diferentes operações:

<https://www.bhbikes.com/manuals>

Também pode ver explicações passo a passo das diferentes operações de manutenção e afinação no nosso canal especializado no Youtube:

<https://www.youtube.com/user/ServicioTecnicoBH>

CONTACTOS

Os nossos concessionários autorizados dispõem dos conhecimentos e dos recursos necessários para o ajudar em tudo o que diz respeito à sua bicicleta. Não hesite em contactar o seu concessionário mais próximo. Pode encontrá-lo no seguinte link:

https://www.bhbikes.com/es_INT/tiendas/buscador-de-tiendas

Tel: + 34 945 13 52 02

info@bhbikes.com info@bhbikes.com

P.I. Jundiz- Perretagana 10, 01015 Vitoria, Alava (Espanha)

REDES SOCIAIS

Faça parte da nossa comunidade global de ciclistas. Descubra as experiências BH de outros ciclistas e partilhe as suas.





www.bhbikes.com

YouTube

BH