

MANUAL DO UTILIZADOR 2025

O manual de usuário geral coleta informações relevantes para a lista de modelos de bicicletas que não possuem TekDoc individualizado:

- GravelX
- Expert
- Spike
- Quartz
- Kids
- Trekking



ÍNDICE

01 INTRODUÇÃO	3
LEGENDA DOS SÍMBOLOS	3
02 NORMAS DE SEGURANÇA	4
03 CONDIÇÕES DE UTILIZAÇÃO	4
04 COMPONENTES DE UMA BICICLETA	5
COMPONENTES BICICLETA DE MONTANHA	5
COMPONENTES BICICLETA DE ESTRADA	6
05 AJUSTES E VERIFICAÇÕES DE SEGURANÇA	7
BINÁRIOS DE APERTO	7
LUBRIFICAÇÃO E FIXAÇÃO DE COMPONENTES	7
TAMANHO DA BICICLETA	7
MONTAGEM DOS PEDAIS	7
PEDAL ESQUERDO	7
ALTURA E POSIÇÃO DO SELIM	7
PEDAL DIREITO	7
AJUSTE DA DIREÇÃO	8
BRAÇADEIRA DE ESPIGÃO PADRÃO	8
EXEMPLO DE CONJUNTO DE DIREÇÃO	8
AJUSTE DE AVANÇO, GUIADOR E MANÍPULOS	8
SISTEMA DE MONTAGEM DAS RODAS	9
SISTEMA DE TRAVAGEM	10
AJUSTE DA SUSPENSÃO	11
AJUSTE DOS PNEUS	11
06 MANUTENÇÃO	12
INSPECIONAR A BICICLETA ANTES DE A UTILIZAR	12
MANTER A BICICLETA LIMPA	12
MANTER A TRANSMISSÃO LUBRIFICADA	12
MANUTENÇÃO DOS COMPONENTES	12
PEÇAS SOBRESSELENTES	13
APÓS UMA QUEDA, CHOQUE OU IMPACTO	14
07 ADVERTÊNCIA DE UTILIZAÇÃO	14
TAMANHO MÁXIMO DE PNEU	14
INSERÇÃO MÍNIMA E MÁXIMA DO ESPIGÃO DO SELIM	14
COMPRIMENTO MÁXIMO DA FORQUETA (AXLE-TO-CROWN)	14
NÚMERO MÁXIMO DE SEPARADORES DE DIREÇÃO	14
POSIÇÃO DA ARANHA DENTRO DO TUBO DA FORQUETA	14
UTILIZAÇÃO PREVISTA	14
08 ADVERTÊNCIA DE UTILIZAÇÃO DO SISTEMA DE ASSISTÊNCIA ELÉTRICA	15

CUIDADOS E NORMAS DE UTILIZAÇÃO DOS COMPONENTES ELÉTRICOS E BATERIAS	15
SITUAÇÕES IDEAIS PARA MAXIMIZAR A VIDA ÚTIL	15
ADVERTÊNCIAS SOBRE A UTILIZAÇÃO DAS BATERIAS	15
AMBIENTES DE CARREGAMENTO E DESCARREGAMENTO INADEQUADOS E SOLUÇÕES	15
RECICLAGEM	15
MOTOR	15

09 GARANTIA BH	16
GARANTIA LIFETIME FRAME	16
EXTENSÃO DE GARANTIA ATÉ 5 ANOS EM MOTORES BH	17
EXTENSÃO DE GARANTIA EM BATERIAS BH	17
REGISTO DAS EXTENSÕES DE GARANTIA	18
GARANTIA DE COMPONENTES DO SISTEMA DE ASSISTÊNCIA ELÉTRICA	18
PROCESSO DE RECLAMAÇÕES DE GARANTIA	18
CONDIÇÕES DE INVALIDADE DA GARANTIA PARA COMPONENTES ELÉTRICOS	18
10 DECLARAÇÃO DE CONFORMIDADE	19

01 INTRODUÇÃO

Este manual do utilizador contém informações importantes para a utilização e manutenção adequadas da bicicleta. Em particular, o documento contém informações gerais aplicáveis a todas as bicicletas da família BH. Recomenda-se a leitura cuidadosa de todo o manual.

Para informações mais precisas, pode consultar os manuais de utilização específicos para cada modelo de bicicleta na web, no seguinte endereço:

<https://www.bhbikes.com/manuals>

Lembre-se de que os manuais são periodicamente actualizados no sítio web da BH BIKES, mantendo-os sempre actualizados. Verifique a versão na página inicial.

Este mesmo link dá também acesso a aplicações, garantias, ficheiros para actualizar os ecrãs e vídeos explicativos de diferentes operações.

Além disso, poderá também ver explicações passo a passo para diferentes operações de manutenção e configuração no nosso canal especializado Youtube:

<https://www.youtube.com/user/ServicioTecnicoBH>

Se tiver alguma dúvida sobre algum dos nossos recursos técnicos ou não conseguir encontrar o que precisa, não hesite em contactar a loja mais próxima. Os nossos revendedores autorizados têm os conhecimentos e recursos necessários para o ajudar em tudo relacionado com a sua bicicleta. Pode encontrá-los no seguinte link:

https://www.bhbikes.com/es_INT/tiendas/buscador-de-tiendas

Pode também contactar-nos directamente:

Tel: + 34 945 13 52 02

info@bhbikes.com

P.I. Jundiz- Perretagana 10, 01015 Vitoria, Alava (Spain)

Também colocamos à sua disposição as nossas redes sociais para que possa consultar as suas dúvidas no seio da nossa grande comunidade global de ciclistas.



© A reimpressão, tradução e reprodução ou outra utilização económica, por exemplo em meios electrónicos, incluindo resumos, não é permitida sem o consentimento prévio por escrito do autor e da editora.

Apesar de todos os recursos disponíveis para afinar a sua bicicleta, deve estar ciente de que o ciclismo é uma actividade potencialmente perigosa. Para além da montagem, existem outros factores externos que podem aumentar a probabilidade de um acidente. Portanto, de BH convidamo-lo a tomar todas as precauções possíveis, pedalando sempre com um capacete e óculos de protecção adequados.

Deve também ter sempre em conta os regulamentos aplicáveis no país em que está a andar de bicicleta.

LEGENDA DOS SÍMBOLOS

Ao longo do documento serão apresentados ícones que indicam diferentes tipos de advertências relativas à utilização, manutenção e montagem. Leia com atenção o significado de cada ícone, para evitar manipulações incorretas ou situações perigosas que possam provocar danos pessoais ou acidentes mortais.

SEGURANÇA



PERIGO: indica uma situação perigosa que, caso não seja evitada, provocará danos pessoais graves ou mesmo acidentes mortais.



ADVERTÊNCIA: indica uma situação perigosa que, caso não seja evitada, poderá provocar danos pessoais graves ou mesmo acidentes mortais.



ATENÇÃO: indica uma situação perigosa que, caso não seja evitada, poderá provocar danos pessoais ligeiros ou moderados.



RISCO DE CHOQUE ELÉTRICO: indica uma situação perigosa que, caso não seja evitada, poderá provocar lesões graves por choque eléctrico, ou mesmo a morte.



RISCO DE CURTO-CIRCUITO: indica uma situação perigosa que, caso não seja evitada, poderá provocar curto-circuitos nos componentes eléctricos. Os curto-circuitos poderiam causar danos nos componentes e incêndios.

02 NORMAS DE SEGURANÇA

No quadro da sua bicicleta está um autocolante que indica a norma de segurança que a mesma cumpre. Dependendo do tipo de bicicleta, a norma indicada no referido autocolante é uma das seguintes:

- Bicicletas de criança: ISO 8098
- Bicicletas de passeio, montanha, corrida e jovens adultos: ISO 4210
- Bicicletas de pedalada assistida (BPAs): EN 15194
- Bicicletas BMX: EN 16054

ISO 8098: BICICLETAS DE CRIANÇA

Esta norma internacional especifica os métodos de ensaio, os requisitos de segurança e as prestações relativas ao design, montagem e ensaios das bicicletas para crianças e seus subconjuntos. Também define as diretrizes relativas à sua utilização e manutenção.

Esta norma é aplicável a bicicletas com uma altura máxima de selim superior a 425 mm e inferior a 635 mm, que sejam impulsionadas por uma força transmitida à roda traseira.

Esta norma não se aplica a bicicletas especiais, previstas para acrobacias realizadas por especialistas (por exemplo, bicicletas BMX).

ISO 4210: BICICLETAS DE PASSEIO, PARA JOVENS ADULTOS, DE MONTANHA E DE CORRIDA

Esta norma internacional especifica os métodos de ensaio, os requisitos de segurança e as prestações relativas ao design, montagem e ensaios das bicicletas e seus subconjuntos, cuja altura de selim seja a indicada na tabela em anexo.

Esta norma não se aplica a tipos especiais de bicicletas, como bicicletas de distribuição, bicicletas especiais previstas para acrobacias realizadas por especialistas, bicicletas tandem, bicicletas BMX e bicicletas concebidas e equipadas para uma utilização severa em competições.

EN 15194: BICICLETAS DE PEDALADA ASSISTIDA (BPAS)

Esta norma está preconizada para bicicletas de pedalada assistida com uma potência nominal contínua máxima de 0,25 kW que se reduz progressivamente à medida que a velocidade se aproxima de 25 km/h, ou antes, se o ciclista deixar de pedalar.

Esta norma especifica os métodos de ensaio, os requisitos de segurança e as prestações relativas ao design, montagem e ensaios das bicicletas de pedalada assistida com sistemas que utilizam uma tensão de bateria até 48 VDC e um carregador de bateria com uma entrada de 230 V. Também disponibiliza os requisitos e métodos de ensaio para os sistemas de gestão de potência do motor e os circuitos elétricos, incluindo o sistema de carregamento.

03 CONDIÇÕES DE UTILIZAÇÃO

Cada família de bicicletas foi concebida para ser utilizada sob determinadas condições de utilização. O incumprimento destas condições de utilização pode provocar acidentes e danos não cobertos pela garantia. Poderá consultar a que condições de utilização cada bicicleta se enquadra nos manuais específicos de cada modelo.

As diferentes categorias de bicicletas e as condições de utilização aplicáveis a cada uma delas são as seguintes:

URBANAS

As bicicletas urbanas estão concebidas para uma utilização exclusiva na cidade. Estas bicicletas estão preparadas para circular em ciclovias, estradas asfaltadas ou até mesmo em estradas não pavimentadas em boas condições e não irregulares.

ESTRADA

As bicicletas de estrada destinam-se à circulação em estradas pavimentadas. Além disso, as rodas devem estar sempre em contacto com a superfície da estrada.

SPORT




As bicicletas desportivas (Sport) são adequadas para uma utilização combinada entre montanha, pistas e asfalto.

TRAIL

As bicicletas de trail destinam-se à circulação em trilhos difíceis, estradas não pavimentadas e terrenos acidentados e com más condições que exigem habilidades técnicas. Os saltos e quedas devem ser inferiores a 61 cm (24").

ENDURO

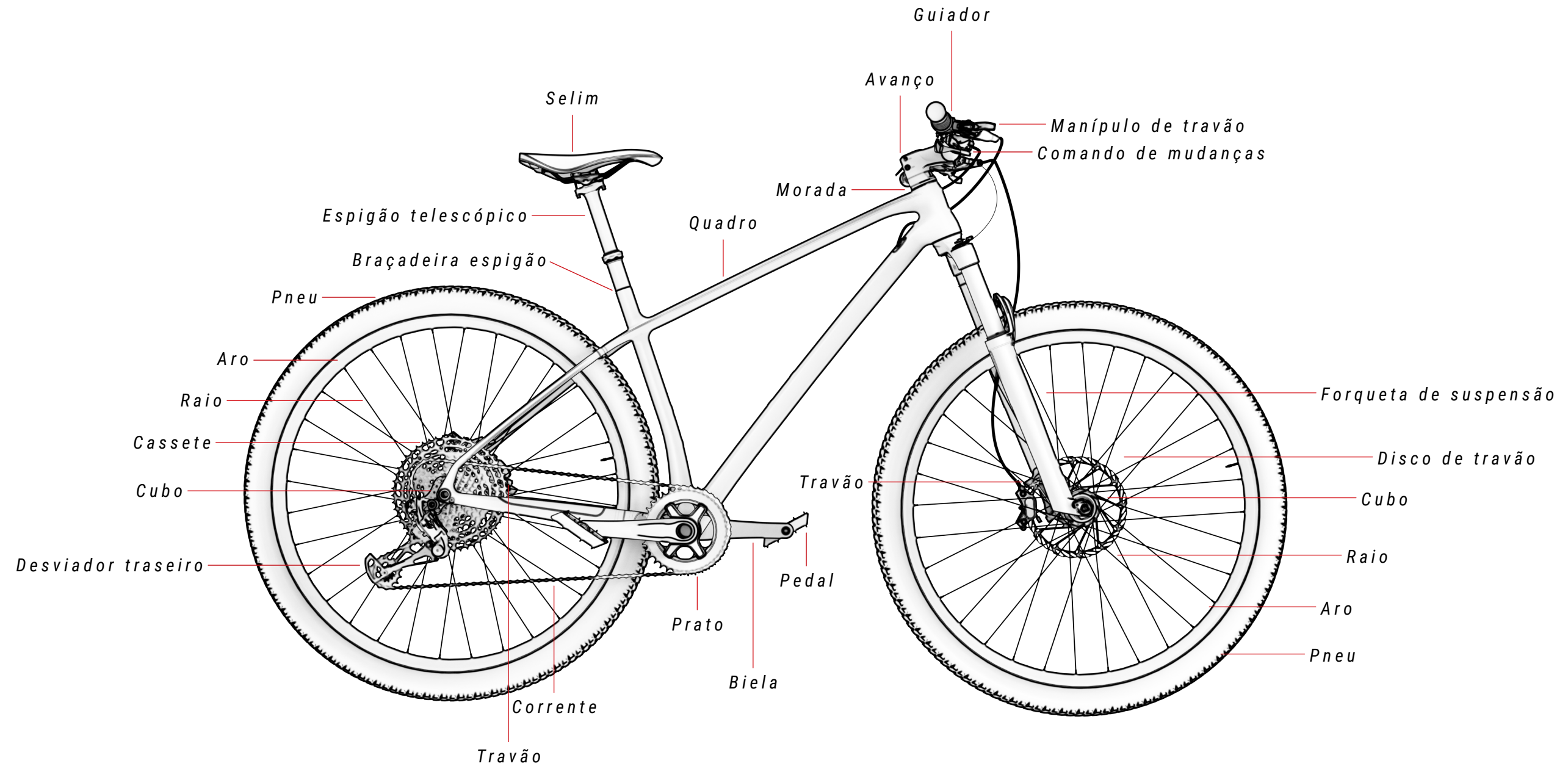
As bicicletas de Enduro estão preparadas para circular em terrenos muito difíceis e com saltos superiores a 61 cm (24").

-  No caso das bicicletas destinadas a crianças, as condições de utilização devem ser permanentemente monitorizadas por um adulto.
-  Tenha em conta que, apesar de a bicicleta ser utilizada dentro das condições de utilização para que foi criada, deve usar sempre equipamento de proteção adequado, como capacete e óculos de proteção. Adicionalmente, deve sempre efetuar as verificações de segurança principais antes de cada utilização.
-  Quanto maior for a fadiga a que os componentes são expostos, menor será a respetiva vida útil. Existem fatores como o peso total suportado pela bicicleta, a frequência de utilização ou a duração da viagem que afetam diretamente a vida útil.

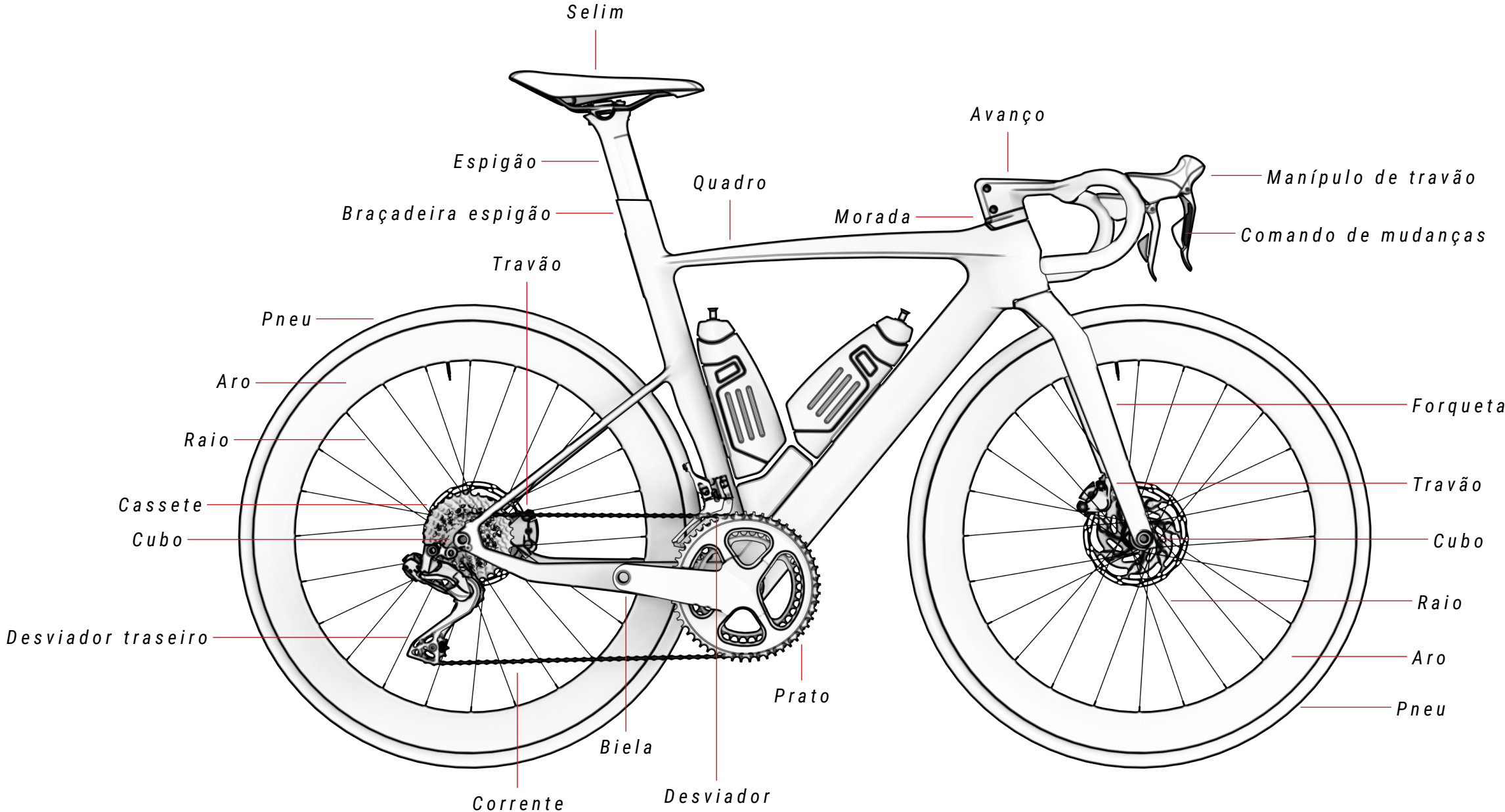
04 COMPONENTES DE UMA BICICLETA

Para que não hajam dúvidas, nesta secção apresentam-se os nomes dos componentes principais em bicicletas de estrada, montanha, utilização geral e triatlo.

COMPONENTES BICICLETA DE MONTANHA



COMPONENTES BICICLETA DE ESTRADA



05 AJUSTES E VERIFICAÇÕES DE SEGURANÇA

Esta secção tem como finalidade explicar os ajustes e verificações de segurança principais, para minimizar tanto quanto possível o risco de acidente. Poderá ser suficiente realizar algumas verificações de segurança, como a altura do selim, na primeira viagem. Contudo, todos os pontos descritos nesta secção devem ser tidos em conta antes de cada utilização.

BINÁRIOS DE APERTO

Os binários de aperto têm um papel fundamental na montagem de todos os componentes da bicicleta. O incumprimento do binário de aperto correto pode resultar num acidente e na não cobertura da avaria pela garantia. Por este motivo, todos os componentes devem indicar o binário de aperto para todos os parafusos. Um binário de aperto incorreto pode provocar desgaste prematuro e consequentes acidentes.

Os manuais específicos para cada modelo de bicicleta indicam os binários de aperto corretos para os componentes BH. Para conhecer os binários de aperto de componentes de outros fabricantes, consulte os respetivos manuais de montagem. Caso tenha dúvidas ou não disponha dos conhecimentos necessários para obter os binários exigidos, não hesite em contactar o retalhista oficial BH mais próximo.

LUBRIFICAÇÃO E FIXAÇÃO DE COMPONENTES

É essencial manter lubrificados componentes como a corrente ou os rolamentos, para evitar o seu desgaste prematuro e acidentes que possam daí resultar. Uma lubrificação incorreta também afeta o próprio rendimento da bicicleta, podendo provocar acidentes.

Verifique a lubrificação antes de cada utilização. Lave-a antes de lubrificar e lubrifique-a sempre após cada lavagem. Tenha particular atenção à corrente e às suspensões e inspecione anualmente, no mínimo, os desviadores, avanço, pedais e rolamentos indicados nos manuais específicos de cada bicicleta.

Por outro lado, a fixação com produtos de colagem especializados é importante para evitar que os parafusos se soltem e provoquem danos ou acidentes. Os fixadores ajudam a manter o binário de aperto correto.

Os manuais específicos para cada modelo de bicicleta indicam a lubrificação e fixação necessárias para os componentes BH. Para informações sobre a lubrificação e fixação de componentes de outros fabricantes, consulte os respetivos manuais de montagem. Caso tenha dúvidas ou não disponha dos conhecimentos necessários para lubrificar e fixar corretamente, não hesite em contactar o retalhista oficial BH mais próximo.

TAMANHO DA BICICLETA

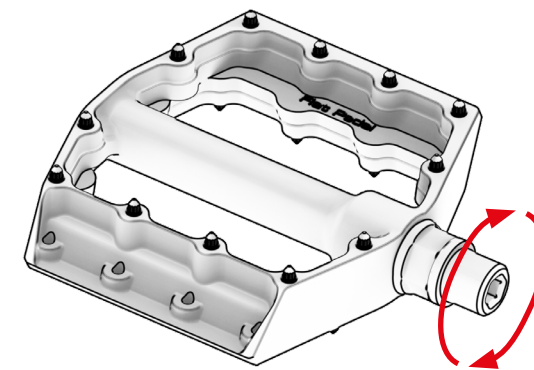
Sempre que se for sentar numa bicicleta, verifique o tamanho e as dimensões, para confirmar que se adequa ao seu corpo. Uma postura corporal incorreta pode afetar o rendimento e provocar acidentes. A BH disponibiliza no seu website uma ferramenta para calcular o tamanho de bicicleta que melhor se ajusta à sua altura. Os manuais específicos de cada bicicleta ou os catálogos também definem todas as medidas dos quadros.

MONTAGEM DOS PEDAIS

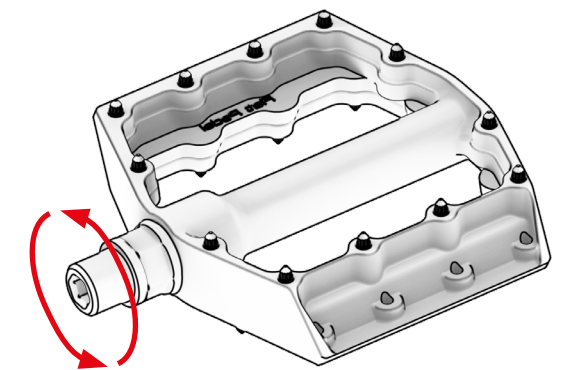
É importante montar corretamente os pedais, para evitar que se soltem e possa ocorrer um acidente. Portanto, os pedais devem apertar-se totalmente às bielas. Como apresentado nas imagens abaixo, o pedal direito aperta-se, como habitualmente, no sentido dos ponteiros do relógio. Assegure-se de que monta o pedal marcado com a letra "R" no lado direito e o marcado com a letra "L" no lado esquerdo.

Inversamente, o pedal esquerdo aperta-se no sentido contrário ao dos ponteiros do relógio. Aperta-se desta maneira para evitar que se desaperte ao pedalar. Tentar apertá-lo no sentido contrário pode danificar a rosca, inutilizando-a.

PEDAL ESQUERDO



PEDAL DIREITO



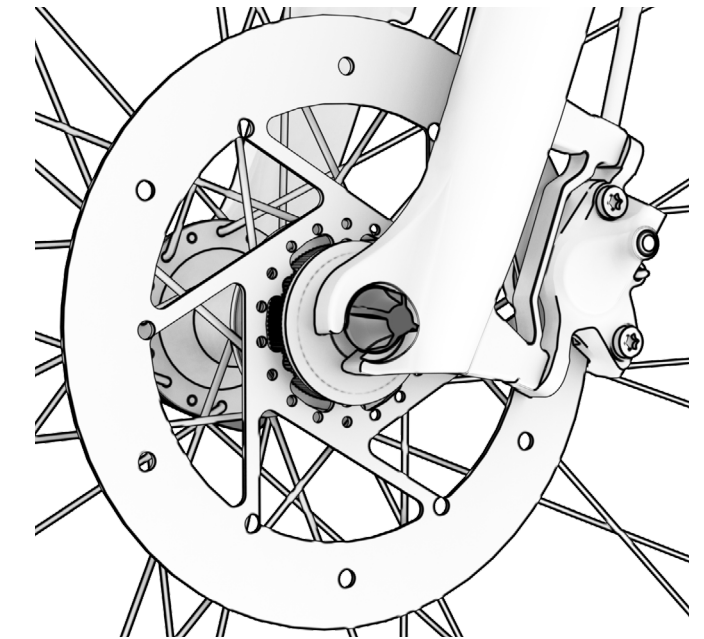
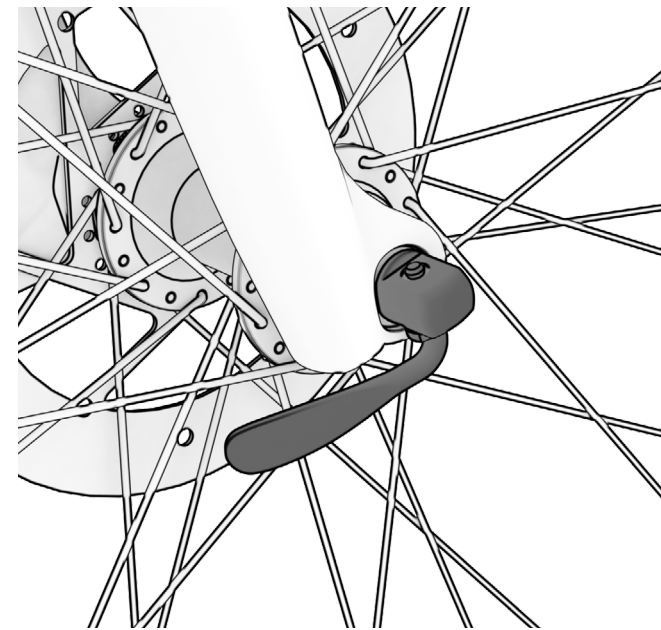
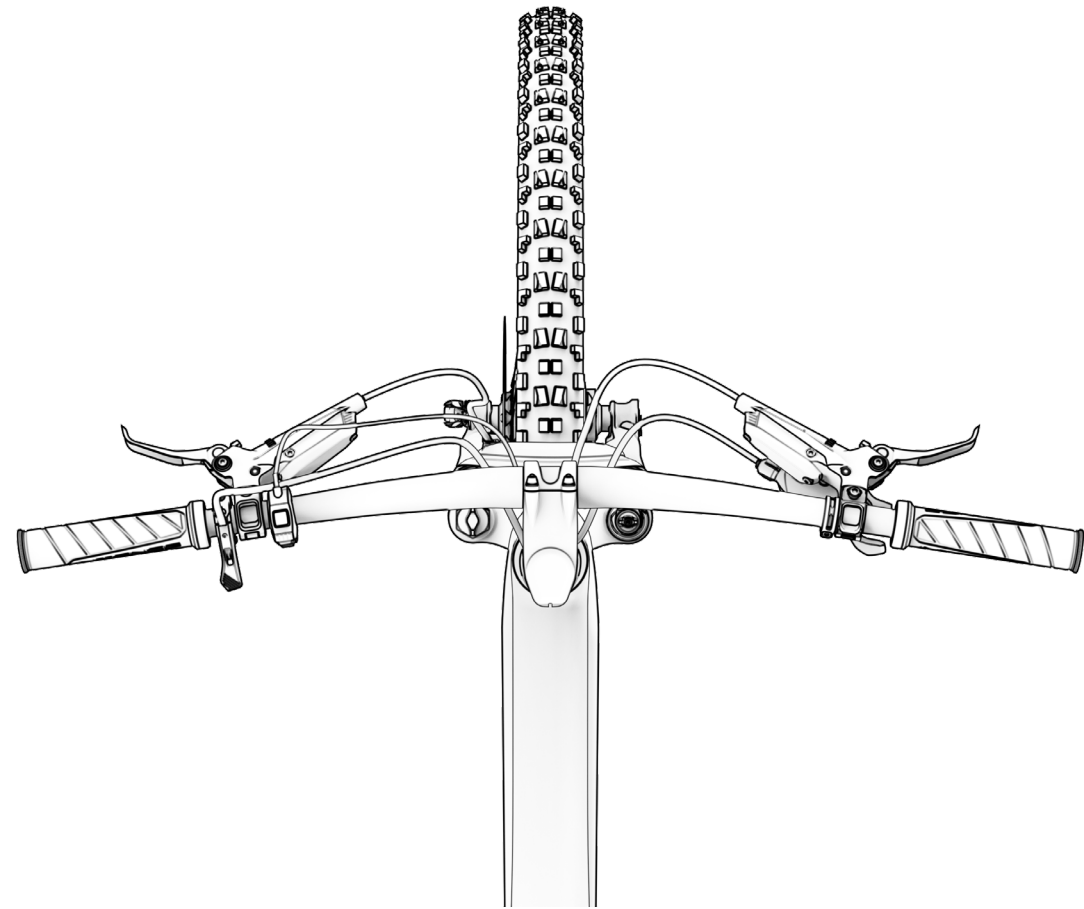
ALTURA E POSIÇÃO DO SELIM

A altura e posição do selim afetam diretamente o rendimento do ciclista. Uma altura e posição incorretas podem provocar lesões a curto ou longo prazo. A altura ótima é aquela em que, sentado no selim, o calcanhar fica apoiado no pedal. Com a perna totalmente esticada e o pedal na posição mais afastada do selim. Verifique se, ao pedalar, com intensidade, tem necessidade de balouçar a anca. Em caso afirmativo, o selim está demasiado alto e é necessário baixá-lo até corrigir o balouçar.

Por outro lado, a posição do selim deve ser paralela ao solo. Esta posição horizontal é a ideal, tanto a nível ergonómico como de eficiência de pedalada.

Tenha em conta que tanto os quadros como os espigões dos selins têm medidas de inserção mínima e máxima, que devem sempre ser respeitadas. Se o espigão não for suficientemente inserido no quadro, gera-se uma fadiga incompatível com o quadro, que poderia levar à sua rutura, sem cobertura da garantia. Para evitar estas situações, verifique sempre as restrições relativas ao espigão e ao quadro na própria peça e nos manuais dos fabricantes. Nos manuais específicos de cada bicicleta BH podem verificar-se as restrições relativas ao quadro. Se, para encontrar a postura ergonómica descrita no início desta secção, tiver de incumprir as restrições mínimas ou máximas, é possível que o tamanho da bicicleta não seja adequado para si.

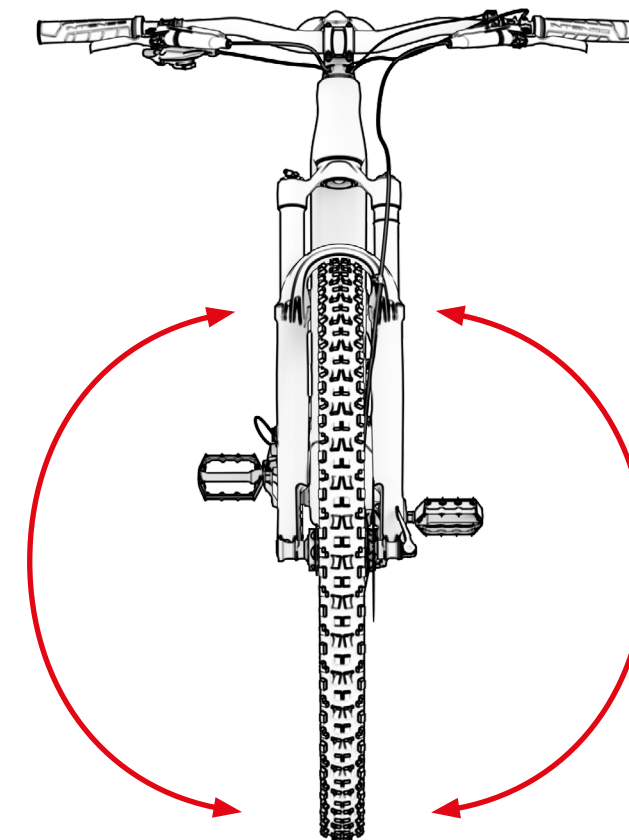
Quanto ao guidador, também tem de se confirmar que, visto de cima, o guidador está perpendicular, como ilustrado na seguinte imagem.



SISTEMA DE MONTAGEM DAS RODAS

As rodas são fixadas por intermédio de mecanismos de aperto rápido. Noutros casos, como pode acontecer nos eixos com sistema de amortecimento Split Pivot, são fixados por intermédio de um thru axle e porcas e parafusos. Na imagem abaixo apresenta-se, em primeiro lugar, o manípulo de um mecanismo de aperto rápido e, em segundo lugar, a porca.

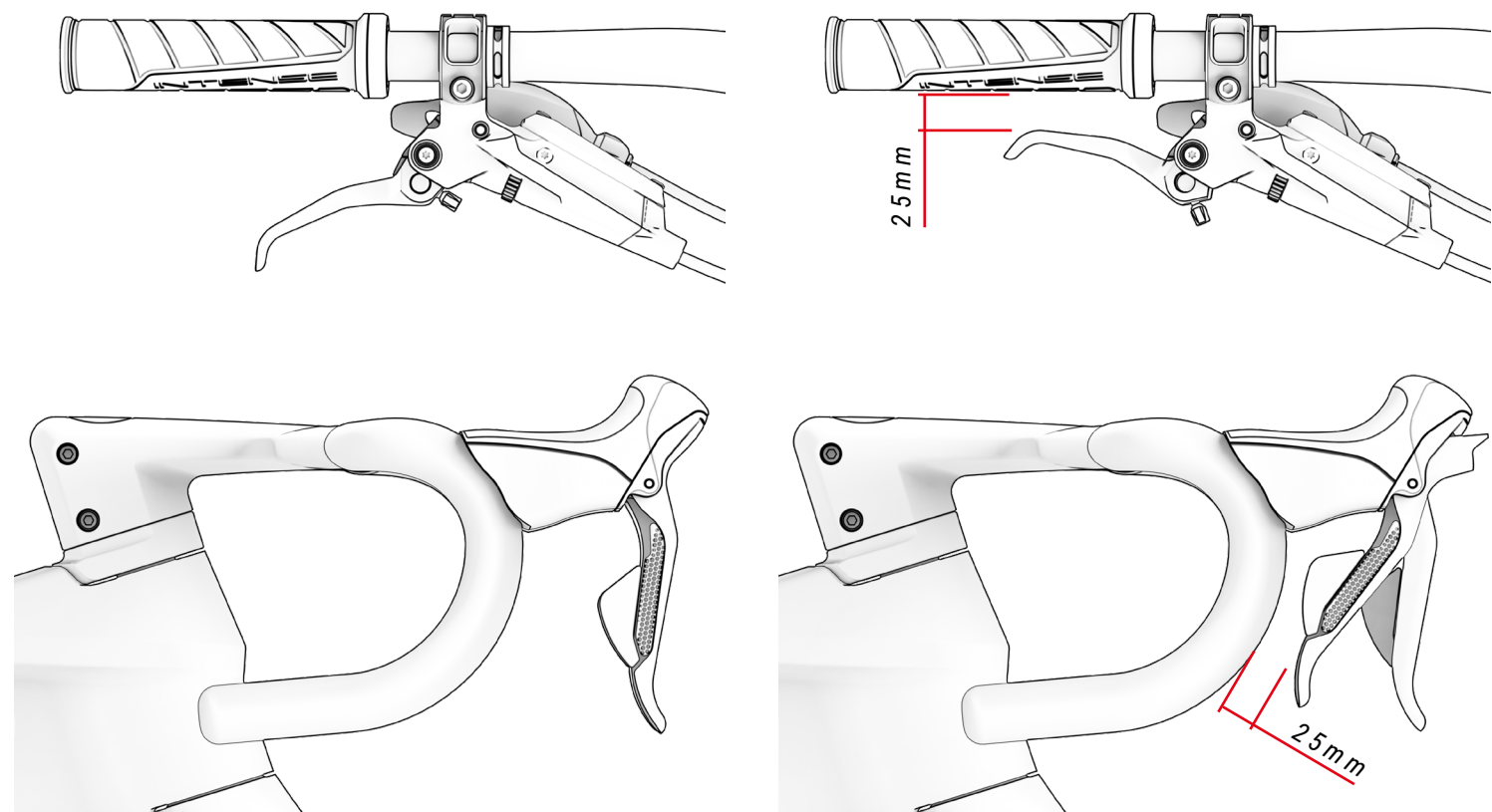
Antes de cada utilização, é fundamental confirmar que as rodas estão firmemente fixadas à forqueta e ao quadro. Levantando a bicicleta e rodando a roda, esta deve rodar livremente e sem resistência quando se deixa de aplicar força. Além disso, também é necessário confirmar que a roda não apresenta folgas. Isto é, que não existe oscilação da direita para a esquerda, como ilustrado na última imagem da página. Caso detete folgas, contacte o seu retalhista oficial BH mais próximo antes de utilizar a bicicleta.



SISTEMA DE TRAVAGEM

Outro sistema de segurança fundamental são os travões. Antes de cada utilização, confirme que os travões funcionam corretamente. Em pé, faça rodar uma roda e acione a fundo o manípulo do travão para confirmar que a roda se detém de imediato. Realize este processo em ambas as rodas.

Mesmo que as rodas parem corretamente, deve confirmar que o manípulo, quando é acionado a fundo, mantém sempre uma distância mínima de 25 mm relativamente ao guiador. Nas imagens abaixo, pode observar um exemplo para manípulos de montanha e de estrada.

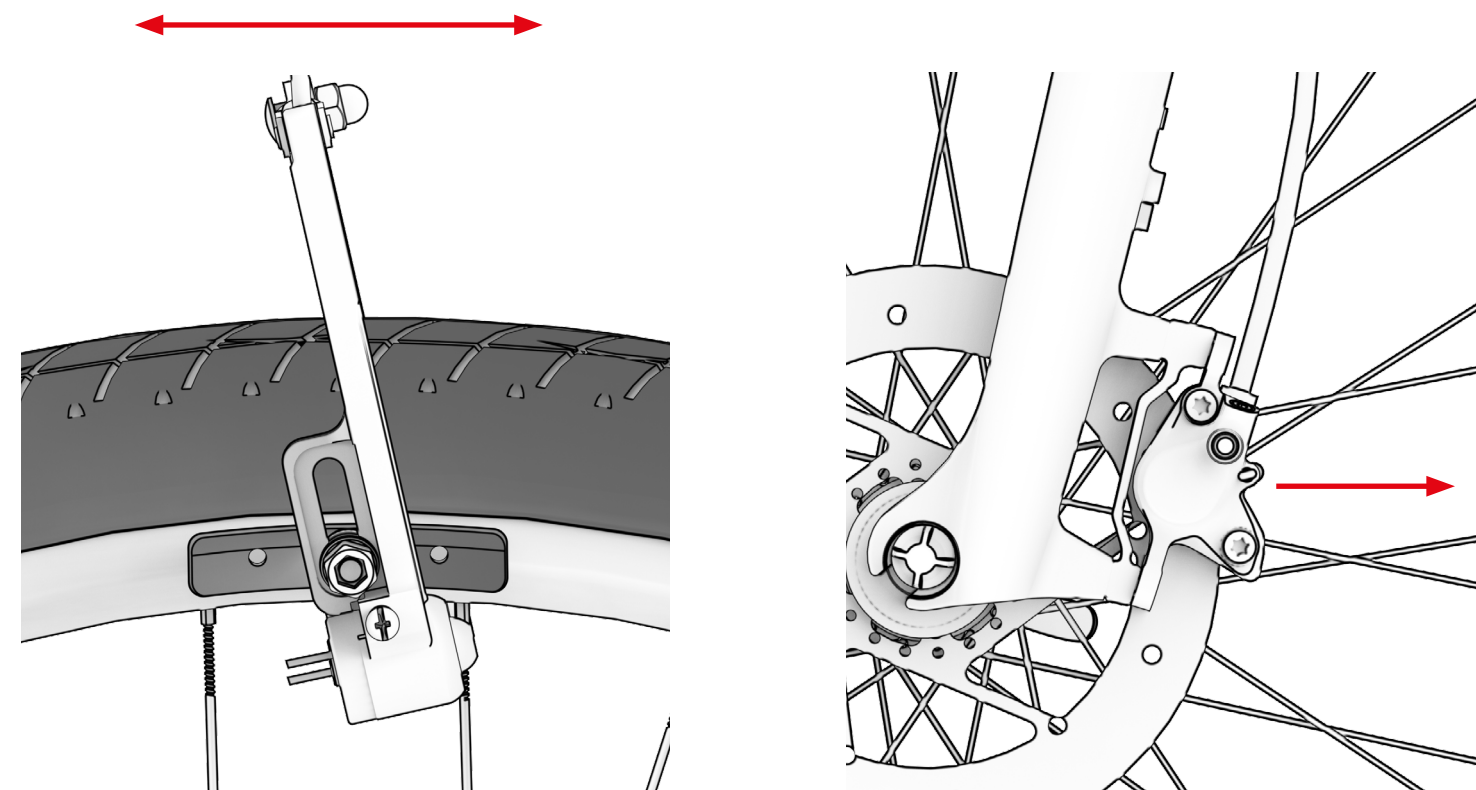


Por outro lado, antes de cada utilização, é necessário inspecionar o estado dos cabos ou do sistema hidráulico, dependendo do tipo de travão. No caso dos travões acionados por cabo, devem manter-se bem fixados de acordo com os binários de aperto definidos pelos fabricantes dos componentes. Além disso, tem de se inspecionar visualmente se existe algum defeito.

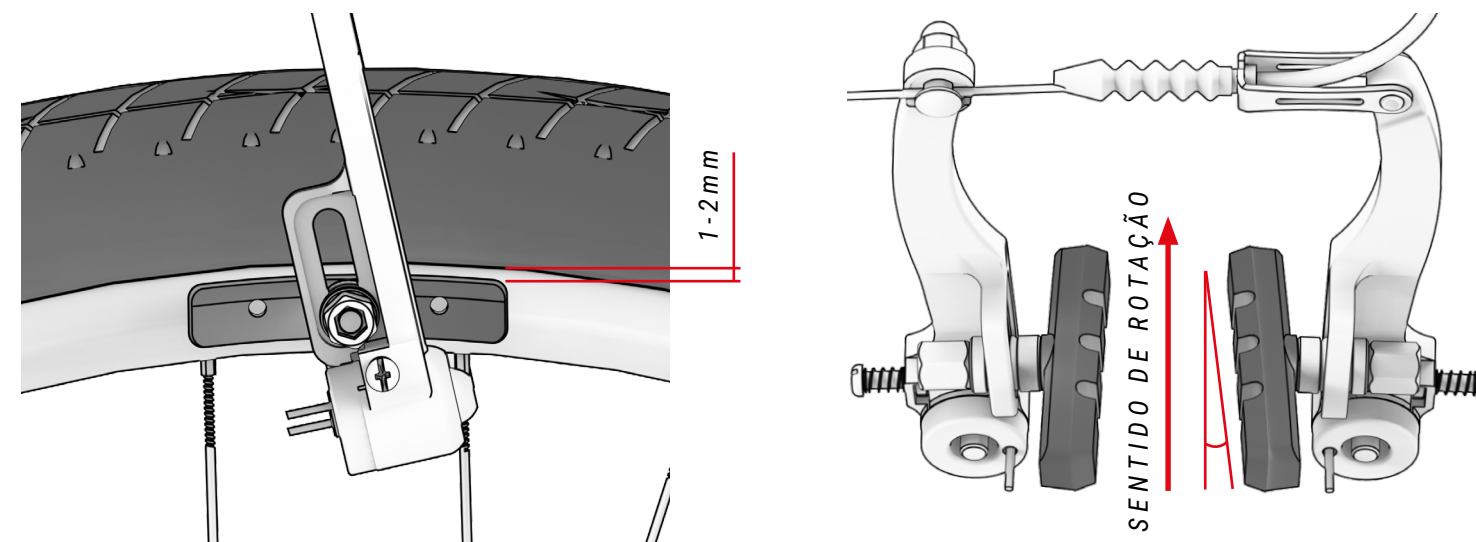
No caso dos travões hidráulicos, é necessário confirmar que não existem fugas ao nível dos manípulos ou ao longo dos tubos. Segundo as especificações dos fabricantes dos componentes, o líquido dos travões deve ser purgado.

A BH recomenda-lhe que apresente a sua bicicleta num retalhista oficial para efetuar uma manutenção completa dos travões.

Quanto à montagem dos travões, devem estar fixados de maneira a que, quando se aplica força para a frente e para trás, como indicado na imagem, não se mova.



Nos travões com calço, também é necessário estar atento à posição. Como se vê nas imagens abaixo, os calços devem manter-se a uma distância entre 1 e 2 mm do pneu. Nunca devem estar em contacto com o pneu. Além disso, os calços devem estar montados com uma ligeira inclinação no sentido de rotação da roda. Para otimizar a travagem e reduzir os ruídos.



Tanto os calços como as pastilhas dos travões de disco são peças de desgaste que devem ser substituídas de acordo com as especificações do fabricante. Da mesma forma que as pastilhas, os discos do travão também estão sujeitos a desgaste e, antes de cada viagem, é necessário verificar se estão gastos, dobrados ou com alguma anomalia.

Em caso de desgaste, deteção de anomalia ou incerteza, contacte um retalhista oficial BH.

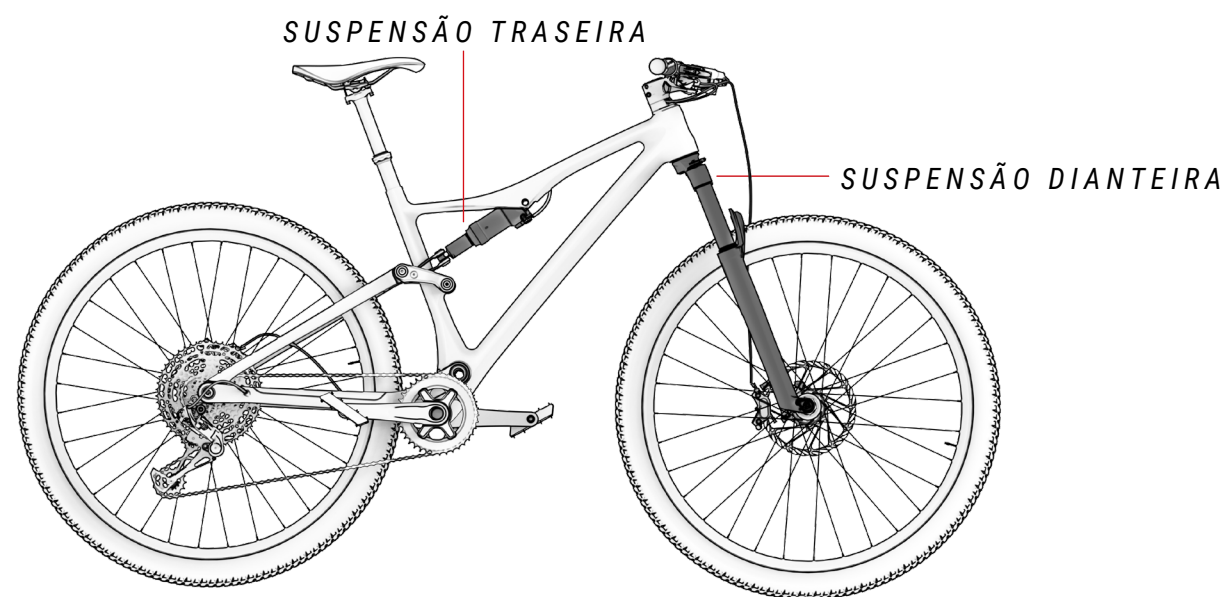
- ⚠ Nunca aplicar óleo, gordura ou aerossóis nos discos ou travões, uma vez que contaminariam as pastilhas e eliminariam a sua capacidade de travagem. Contaminar as pastilhas pode provocar acidentes mortais. Nunca circule com pastilhas contaminadas.

AJUSTE DA SUSPENSÃO

A suspensão permite absorver as irregularidades do terreno. Existem dois tipos de suspensão: dianteira e traseira. Ambas devem ser lubrificadas periodicamente e ajustadas com base no peso do ciclista e no tipo de terreno a percorrer.

Deve ter-se em conta que a forqueta de suspensão se contrai ligeiramente quando o ciclista se senta na bicicleta, para que se produza um curso negativo (sag). Este ajuste requer conhecimentos e ferramentas específicas; contacte o seu retalhista de confiança para ajustar corretamente a suspensão. Para conhecer o sag específico de cada suspensão, consulte os manuais dos fabricantes.

Ao acionar as suspensões com a bicicleta parada, não devem ouvir-se estalidos ou ruídos estranhos e o movimento deve ser fluido. Em caso anomalia recorra ao seu retalhista oficial BH mais próximo. Nos manuais específicos de cada bicicleta pode consultar-se o processo de montagem das suspensões.



- ⚠ Todas as bicicletas de montanha BH foram concebidas unicamente para a utilização da forqueta de suspensão montada de série ou similar. Não é permitida a montagem de forquetas de dupla platina ou forquetas de outros comprimentos de montagem. A alteração desta condição tem como consequência a nulidade da garantia e pode provocar danos graves ou a rutura da sua bicicleta BH.

AJUSTE DOS PNEUS

O pneu é uma peça de desgaste, que deve ser substituído com base no desgaste máximo indicado pelo fabricante. Trata-se do ponto de contacto entre a bicicleta e o solo e, portanto, é essencial montar pneus adequados ao terreno a percorrer.

Outro ponto crítico para a segurança do ciclista é a pressão do pneu. Devem ter a pressão indicada pelo fabricante. Geralmente, está indicada no exterior do pneu.

- ⚠ Os pneus com uma pressão atmosférica elevada ou gastos podem provocar a perda de aderência da roda. Da mesma maneira, uma pressão baixa pode levar à perda de aderência e provocar um acidente grave. Se os requisitos do fabricante não forem cumpridos, os danos não estarão cobertos pela garantia.

06 MANUTENÇÃO

Lembre-se de que o presente manual do utilizador contém informações importantes para uma utilização e manutenção adequadas da bicicleta em geral. Para maior detalhe e precisão para efeitos de afinação, consulte o manual do utilizador específico de cada modelo de bicicleta em:

<https://www.bhbikes.com/manuals>

INSPECIONAR A BICICLETA ANTES DE A UTILIZAR

As bicicletas são inspecionadas repetidamente durante o fabrico e após o mesmo, no controlo final, pela sua oficina BH. Sendo possível que o funcionamento da bicicleta se altere no transporte ou que terceiros possam ter modificado a sua bicicleta durante o tempo de espera, deve confirmar o seguinte antes de cada viagem:

- **QUADRO:** não existem fissuras, danos ou ruídos estranhos.
- **CORRENTE:** está lubrificada e o sistema de transmissão não emite ruídos estranhos.
- **TRAVÕES:** travões com funcionamento correto. Com a bicicleta parada, acione a alavanca do travão com força e confirme que não toca no guiador.
- **PNEUS:** a pressão está correta e não existem cortes na zona de rodagem nem nas laterais. Confirme também que o nível de desgaste não é superior ao desgaste máximo recomendado.
- **RODAS:** as rodas rodam livremente. Verifique, também, o espaço entre o revestimento do travão e o aro, bem como o espaço entre o quadro e o pneu.
- **DIREÇÃO:** a direção roda suavemente e sem emitir ruídos estranhos.
- **PONTOS DE ROTAÇÃO DO BRAÇO OSCILANTE:** ao colocar o peso sobre a bicicleta, a suspensão funciona com normalidade e sem ruídos estranhos. Se não funcionar corretamente ou apresentar folga entre as partes móveis, pode significar que os binários de aperto não estão corretos ou que os rolamentos estão gastos.
- **ROLAMENTOS:** os rolamentos funcionam corretamente e sem ruídos estranhos. Os rolamentos estão sujeitos a desgaste e devem ser substituídos, para evitar danificar os componentes em que estão instalados.
- **SISTEMA ELÉTRICO:** se a bicicleta dispuser de sistema elétrico, confirmar que o mesmo funciona corretamente, verificando se há assistência elétrica e se todos os componentes funcionam (motor, visor, mudança de assistência e sensor de velocidade). Caso não exista assistência elétrica, confirme a correção de todas as ligações e que não há danos.

⚠ Não circule se a sua bicicleta não cumprir algum destes pontos! Uma bicicleta com anomalia pode causar acidentes graves! Se não tiver a certeza absoluta ou tiver alguma dúvida, contacte a sua oficina BH!

⚠ Verifique os binários de aperto, para que respeitem sempre as recomendações especificadas nos manuais do utilizador. Não seguir estas indicações pode provocar acidentes e mesmo a morte.

⚠ A influência do terreno e as forças exercidas na roda submetem a bicicleta a grande esforço. Sob o efeito destas cargas dinâmicas, as diferentes peças são afetadas por desgaste e fadiga. Inspeção regularmente a sua bicicleta, para procurar sinais de desgaste, riscos, deformações, esbatimento da cor ou sinais iniciais de formação de fissuras. As peças cuja vida útil foi ultrapassada podem falhar de forma súbita. Leve regularmente a sua bicicleta a uma oficina BH, para substituir as peças duvidosas, se necessário.

MANTER A BICICLETA LIMPA

Para conseguir uma boa manutenção da bicicleta, recomendamos que cumpra as seguintes medidas de prevenção básicas. Não seguir estas recomendações pode provocar um desgaste prematuro ou mesmo ruturas em zonas específicas, como juntas e partes móveis.

- Limpe o pó e a lama com uma esponja húmida e um produto de limpeza suave e neutro.
- As peças plásticas devem ser lavadas apenas com água e com sabão.
- Os pneus podem ser lavados com uma esponja ou escova e água com sabão.
- Depois de limpar a bicicleta, seque-a com um pano suave.
- Após cada limpeza, deve lubrificar os elementos da transmissão.

⚠ A sujidade pode ocultar danos que provoquem acidentes ou mesmo a morte.

⚠ Evite sempre a utilização de aparelhos de limpeza por pressão e nunca utilize dispositivos de limpeza por jato de vapor.

MANTER A TRANSMISSÃO LUBRIFICADA

Após a lavagem, é possível que a transmissão da corrente deixe de estar lubrificada. Verifique os elos da corrente e, se necessário, lubrifique-os. O excesso de lubrificação pode atrair maior quantidade de sujidade, provocando um desgaste prematuro e um funcionamento deficiente do sistema.

⚠ Evite sempre a utilização de aparelhos de limpeza por pressão e nunca utilize dispositivos de limpeza por jato de vapor.

MANUTENÇÃO DOS COMPONENTES

A bicicleta requer uma manutenção regular, bem como um número mínimo de revisões periódicas. A periodicidade das operações de manutenção depende do tipo de veículo (bicicleta de passeio, bicicleta de corrida, bicicleta de montanha), bem como da frequência e das condições de utilização.

CALENDÁRIO DE MANUTENÇÃO DOS COMPONENTES

Componente	Ação a executar	Em cada utilização	Mensal	Anual
Iluminação	Controlo do funcionamento.			
Pneus	Controlo da pressão.			
	Verificar a altura do perfil e laterais.			
Travões (de aro)	Verificar o curso do manípulo, a solidez do revestimento e a posição do aro.			
	Teste dos travões com a bicicleta parada.			
	Limpar calços.			
Cabos do travão	Inspeção visual.			
Travões (travões de disco)	Mudar o líquido de travão (líquido DOT).			
Forqueta de suspensão	Verificação dos parafusos e correspondente aperto.			
	Mudança de óleo e lubrificação de elastómero.			
Espigão do selim com suspensão	Manutenção.			
	Controlo da folga.			
Aros em travões de aro	Revisão e mudança dos revestimentos da parede, se necessário	O mais tardar após a segunda parte do revestimento do travão.		
Eixo pedaleira	Controlo da folga.			
	Renovação da lubrificação.			
Corrente	Controlo e lubrificação.			
	Controlo e mudança.	A partir de 800 km.		
Bielas	Controlo e aperto.			
Rodas / raios	Verificar a rotação da roda e a tensão dos raios.			
Conjunto de direção	Revisão do conjunto de direção.			
	Renovação da lubrificação.			
Superfícies metálicas	Conservação.	No mínimo, a cada seis meses.		
Cubos	Revisão dos rolamentos.			
	Renovação da lubrificação.			
Pedais	Revisão dos rolamentos.			
	Lubrificação, limpeza do mecanismo de fixação.			

Componente	Ação a executar	Em cada utilização	Mensal	Anual
Espigão do selim / avanço	Verificação dos parafusos de fixação.			
Desviador traseiro / desviador	Limpeza, lubrificação.			
Mecanismo de aperto rápido / thru axle	Verificação da eficácia.			
Parafusos e porcas	Controlo e aperto.			
Raios	Verificação da tensão.			
Avanço / espigão do selim	Desmontagem e renovação da pasta de montagem.			
Circuito / travões	Desmontagem e lubrificação.			
	Verificar ligações.			
Componentes do sistema de assistência elétrica	Confirmar que não existe sujidade.			

■ Não é necessário recorrer a um especialista se for habilidoso, tiver experiência e dispuser das ferramentas apropriadas. Caso detete anomalias, aplique de imediato medidas corretivas. Se não tiver a certeza ou tiver dúvidas, contacte a BH.

■ Os trabalhos indicados só devem ser realizados por um especialista em bicicletas da sua confiança.

PEÇAS SOBRESSELENTES

Para obter um funcionamento ótimo da sua bicicleta e a máxima segurança possível, é muito importante utilizar peças originais. A não utilização de peças originais pode provocar danos não cobertos pela garantia.

As peças sobresselentes mais habituais são as peças de desgaste. As mais comuns são os pneus, câmaras, pastilhas de travão, travões de disco e calços de travão, bem como os aros, sempre que constituam parte da unidade do travão, faróis, luzes de posição, baterias e acumuladores.

- **PNEUS:** Substitua-o por um pneu equivalente. Verifique a marca indicada no exterior do pneu (norma E.T.R.T.O.). Deve ter-se em conta que utilizar um pneu com um diâmetro exterior superior ao recomendado pode levar a que, ao rodar o guiador, a ponta do pé toque na roda dianteira ou na proteção da roda traseira. O ciclista pode perder o controlo da bicicleta e sofrer um acidente grave. Pode acontecer o mesmo quando se troca a biela do pedal por uma mais comprida.
- **CÂMARAS:** Substitua-a por um tipo de câmara adequado ao pneu. Consulte a indicação situada na parte exterior da câmara (norma E.T.R.T.O.).
- **TRAVÕES DE DISCO E PASTILHAS DE TRAVÃO:** Tenha em conta as instruções fornecidas pelo fabricante.
- **FARÓIS E LUZES DE POSIÇÃO:** Substitua a lâmpada por outra do mesmo tipo. Consulte a indicação situada na zona metálica.

- **CORRENTE, CASSETE E PRATOS:** Tenha em conta as instruções fornecidas pelo fabricante.
- **BATERIAS E ACUMULADORES:** Substituir por outros do mesmo tipo. Consulte a indicação situada na zona exterior.


 Lembre-se de que a não utilização de peças originais pode provocar danos não cobertos pela garantia.

APÓS UMA QUEDA, CHOQUE OU IMPACTO


Caso sofra uma queda, choque ou impacto, o mais importante é assegurar-se de que está capaz para retomar a marcha. Não utilize a bicicleta se tiver sofrido danos e, se necessário, solicite assistência médica.

Se estiver em condições de retomar a marcha, deve realizar uma série de verificações para assegurar que a bicicleta também está totalmente operacional:

- Confirme que as rodas continuam fixadas e os aros permanecem no centro do quadro e da forqueta. Faça girar as rodas. Caso o espaço se tenha alterado bastante e não seja possível efetuar a centragem no local, deve separar ligeiramente os travões do aro, de forma a que este rode livremente.

 Neste caso, tenha em conta que a eficiência dos travões será menor.

- Verifique se o guiador ou a parte dianteira do quadro se deformou ou danificou. Confirme que a parte dianteira está colocada firmemente na forqueta, prendendo a roda dianteira entre os joelhos e tentando torcer o guiador relativamente à roda dianteira.
- Verifique se a corrente está colocada corretamente. Se a bicicleta tiver caído sobre o lado da transmissão, confirme que funciona. Peça ajuda a alguém para colocar a bicicleta sobre o selim e mude de velocidades. Quando a corrente encaixa no pinhão maior, verifique a distância entre a mudança e os raios. Caso a mudança ou o suporte se tenha torcido, aquela pode ficar presa nos raios – perigo de queda! A mudança, a roda traseira ou o quadro podem ficar danificados. Verifique o desviador. Caso se tenha deslocado, a corrente pode soltar-se. A bicicleta perderá a transmissão (ver também a secção "Tração").
- Verifique o selim, o tubo superior ou a caixa de pedaleira, para confirmar que não existem defeitos.
- Levante ligeiramente a bicicleta e deixe-a cair no solo. Caso ouça ruídos, inspecione a bicicleta, para verificar se há parafusos soltos.
- Volte a inspecionar toda a bicicleta, para detetar eventuais deformações, desgastes de cor ou fissuras.
- Volte a circular com cuidado e apenas se o resultado da inspeção tiver sido satisfatório. Sob nenhuma circunstância deverá travar ou acelerar bruscamente ou pedalar montanha acima. Se não tem a certeza, aguarde que um automóvel o vá buscar, em vez de correr riscos. Depois de regressar a casa, deve voltar a analisar cuidadosamente a bicicleta. Se continuar a não ter a certeza absoluta ou tiver alguma dúvida, contacte a sua oficina BH!

 As peças de alumínio que se tenham deformado não devem ser endireitadas, isto é, não devem ser reparadas. Mesmo depois, existe um alto risco de rutura, particularmente da forqueta, guiador, parte frontal, bielas e pedais. Para maior segurança, troque-as.

07 ADVERTÊNCIA DE UTILIZAÇÃO

TAMANHO MÁXIMO DE PNEU

Se instalar um pneu diferente do original da sua bicicleta, confirme que existe sempre um mínimo de 6 mm entre o pneu e qualquer parte do quadro e forqueta.

INSERÇÃO MÍNIMA E MÁXIMA DO ESPIGÃO DO SELIM

Não respeitar as inserções mínimas e máximas do espigão, indicadas neste manual, podem exercer um efeito de alavanca sobre o quadro. A pressão exercida poderia danificar o quadro e provocar acidentes graves. A garantia não cobre danos resultantes do incumprimento destas indicações.

COMPRIMENTO MÁXIMO DA FORQUETA (AXLE-TO-CROWN)

Respeite o comprimento máximo entre o eixo da forqueta e a parte inferior do tubo de direção (axle-to-crown). Caso este comprimento máximo não seja respeitado, o quadro pode ficar danificado por estar a suportar uma carga superior àquela para que foi concebido, o que poderia causar acidentes graves.

NÚMERO MÁXIMO DE SEPARADORES DE DIREÇÃO

Neste manual especifica-se o número máximo de separadores de direção que se pode colocar sob o avanço. Caso esta quantidade máxima não seja respeitada, os materiais podem ficar danificado por estarem a suportar uma carga superior àquela para que foram concebidos, o que poderia causar acidentes graves.

POSIÇÃO DA ARANHA DENTRO DO TUBO DA FORQUETA

Nunca devem instalar-se separadores de direção por cima do avanço. Caso esta instrução não seja respeitada, os materiais podem ficar danificado por estarem a suportar uma carga superior àquela para que foram concebidos, o que poderia causar acidentes graves.

UTILIZAÇÃO PREVISTA

Cada bicicleta foi concebida para uma utilização prevista específica. Respeite a utilização prevista de cada modelo de bicicleta. Consulte as diferentes utilizações previstas na secção "UTILIZAÇÃO PREVISTA" deste manual.

08 ADVERTÊNCIA DE UTILIZAÇÃO DO SISTEMA DE ASSISTÊNCIA ELÉTRICA

CUIDADOS E NORMAS DE UTILIZAÇÃO DOS COMPONENTES ELÉTRICOS E BATERIAS

Todos os produtos e componentes da BH foram concebidos para suportar salpicos e chuva. Contudo, algumas situações podem resultar em danos nos componentes e curto-circuitos. Não realize as seguintes ações:

- Lavar a bicicleta com água sob pressão.
- Utilizar a bicicleta sob condições meteorológicas muito adversas.
- Transportar a bicicleta no exterior de um veículo, com chuva.
- Expor a bateria a altas temperaturas. Caso se excedam 70 °C poderão ocorrer fugas e existe perigo de incêndio.
- Não respeitar os intervalos de temperatura de utilização, carregamento e armazenamento da bicicleta.

SITUAÇÕES IDEAIS PARA MAXIMIZAR A VIDA ÚTIL

Recomendamos o cumprimento de várias condições para obter a máxima vida útil da bateria:

- Carregá-la sobre uma superfície plana e estável.
- Ao abrigo da luz direta do sol.
- Afastada de crianças e animais.
- Ao abrigo da chuva e humidade.
- Em local ventilado e seco.
- A uma temperatura entre 15-25 °C.
- Não utilizar a bateria com um nível inferior a 10%. Abaixo deste nível, a vida útil das células poderá ser afetada.

 Qualquer manipulação não autorizada dos componentes do sistema elétrico pode causar acidentes graves e, além disso, é motivo para a anulação da garantia.

ADVERTÊNCIAS SOBRE A UTILIZAÇÃO DAS BATERIAS

Uma utilização inapropriada das baterias pode provocar danos e acidentes graves. Cumpra as seguintes condições para os evitar:

- Utilize sempre o carregador original.
- Não deixe a bateria junto a fontes de calor.
- Não aqueça a bateria nem a coloque no fogo.

- Evite que as ligações da bateria entrem em contacto com objetos metálicos.
- Não mergulhe a bateria em água e evite salpicos e humidade.
- Não golpeie ou perfure a bateria.
- Em caso de fuga, evite que as mãos e os olhos entrem em contacto com o líquido.
- Não a utilize se apresentar danos externos.
- Limpe a bateria apenas com um pano seco ou húmido.

AMBIENTES DE CARREGAMENTO E DESCARREGAMENTO INADEQUADOS E SOLUÇÕES

Os ambientes quentes e frios descritos abaixo podem levar o carregamento a aceder ao modo de espera ou a suspender-se sem carregar completamente a bateria.

- **Modo de sono profundo de descarregamento no inverno ou DUT (Discharge Under Temperature):** O descarregamento da bateria entra em modo de sono profundo se a temperatura for inferior a -20 °C, impedindo o funcionamento do sistema de assistência à pedalada e protegendo a bateria. Nestes casos, o modo de sono profundo é cancelado automaticamente quando a bateria ultrapassa os -20 °C.
- **Modo de sono profundo de carregamento no inverno ou CUT (Charge Under Temperature):** O carregamento da bateria entra em modo de sono profundo se a temperatura for inferior a 0 °C. Se o carregamento for iniciado e a temperatura descer abaixo deste nível, devido ao arrefecimento noturno ou a outros fatores, o carregamento é interrompido e entra em modo de sono profundo, para proteger a bateria. Nestes casos, o modo de sono profundo é cancelado automaticamente quando a temperatura de carregamento ultrapassa os 0 °C.
- **Ruído em televisores/rádios/computadores:** O carregamento nas proximidades de televisores, rádios ou aparelhos similares pode causar eletricidade estática, imagens intermitentes e outras interferências. Se isto acontecer, efetue o carregamento num local afastado do televisor ou rádio (por exemplo, outra divisão).

RECICLAGEM

As baterias de íões de lítio são recicláveis mas podem provocar danos ambientais se não forem corretamente geridas após a sua vida útil. Proceda da seguinte forma quando a sua vida útil terminar:

- Classifique e recicle cada componente elétrico num local preparado para a gestão sustentável da reciclagem dos mesmos.
- Consulte e cumpra sempre os regulamentos nacionais aplicáveis a baterias.

MOTOR

O motor de corrente contínua situa-se no eixo da pedaleira. Como qualquer outra peça da bicicleta, a vida útil do motor depende da respetiva utilização. Em condições normais, o motor pode durar de 10 a 20 anos ou até 100 000 km.

09 GARANTIA BH

A BH BIKES compromete-se a fornecer bicicletas duradouras e com os melhores padrões de qualidade. Portanto, além da garantia legal aplicável a estes produtos, a BH BIKES oferece uma garantia e condições de cobertura adicionais. Nesta secção, descrevem-se as diferentes garantias e o processo de acesso à garantia adicional LifeTime Frame.

GARANTIA LEGAL

A garantia legal oferece ao comprador original cobertura contra defeitos de fabrico e/ou não conformidades. Esta garantia aplica-se tanto aos quadros como aos componentes da BH BIKES. O período de aplicação varia consoante a legislação vigente no país de compra e com efeito legal a partir da data de compra. Durante o referido período, o titular da garantia terá direito à reparação ou substituição gratuita dos defeitos de fabrico, incluindo custos de transporte ou deslocação, e dos danos e prejuízos que tenham causado. Existem diferentes condições a cumprir para poder beneficiar da garantia:

- Esta garantia não afeta os direitos do consumidor de acordo com a legislação vigente em cada país.
- A inclusão de uma bicicleta ou peça defeituosa nas condições da garantia está, em última instância, sujeita à decisão do nosso Serviço Técnico.
- A garantia não cobre, em caso algum, a substituição de peças cujo desgaste resulte da utilização normal da bicicleta.
- A garantia não se aplica, em caso algum, a quebras ou defeitos resultantes da utilização negligente da bicicleta, utilização em competição, montagem de elementos acessórios não originais ou manuseamento e operações de manutenção inadequadas.
- A garantia não é aplicável, em caso algum, se a Inspeção antes da entrega e os respetivos intervalos de revisão indicados no presente documento não tiverem sido realizados, devidamente documentados e carimbados por um retalhista BH autorizado.
- No pressuposto de que a reparação efetuada não será satisfatória e o objeto não venha a encontrar-se em condições ideais para cumprir a sua utilização prevista, o titular da garantia terá o direito à substituição do objeto adquirido ou do componente defeituoso por outro de características idênticas ou à devolução do montante pago pelo objeto ou componente danificado.
- O prazo de garantia será suspenso durante o período de duração das reparações e, em caso de substituição do objeto ou componente, o prazo de garantia do elemento afetado será renovado.
- A ação para reclamar o cumprimento das disposições da garantia prescreverá aos seis meses a partir do final do prazo da garantia.
- Todas as reclamações devem ser realizadas através de um retalhista autorizado.
- Âmbito territorial: consultar o manual de utilização ou [www. BHbikes.com](http://www.BHbikes.com)

Aceda ao seguinte endereço para conhecer todas as condições:

https://www.bhbikes.com/es_INT/registro-garantia-vida-bh/registra-tu-bici-garantia-de-por-vida

GARANTIA LIFETIME FRAME

Através dos seus pontos de venda autorizados, a BH Bikes fornece ao comprador original uma política comercial para potenciais defeitos de fabrico dos quadros durante um período superior ao indicado na garantia legal do produto, de acordo com as seguintes cláusulas:

1. **A garantia LIFETIME aplica-se apenas aos quadros e bicicletas BH comercializados através dos pontos de venda autorizados pela BHBIKES EUROPE S.L.**
 - O comprador deve ter registado a garantia LIFETIME online, com a informação devidamente preenchida, no prazo de 30 dias de calendário a contar da data da compra, coincidindo com a fatura emitida pelo ponto de venda autorizado.
 - Esta garantia não é transferível a segundos compradores, sendo cancelada no momento da venda da bicicleta a um terceiro. Entende-se por comprador original aquele que regista a garantia no ato da compra, não podendo a garantia ser transferida para outras pessoas que não aquela que possui a condição de comprador original.
 - Será obrigatório realizar a manutenção da bicicleta num estabelecimento autorizado pela BHBIKES EUROPE, em conformidade com as instruções do manual do utilizador.
2. **A garantia LIFETIME não cobrirá, em caso algum:**
 - Braços oscilantes traseiros dos modelos com suspensão dupla, forqueta, bicicletas infantis, defeitos e/ou desgastes de descoloração da pintura original ou corrosão provocada pelo deterioração natural.
 - Defeitos ou avarias resultantes de um acidente ou utilização imprópria e/ou negligente da bicicleta.
 - Montagem de componentes ou acessórios não previstos ou incompatíveis com a utilização para a qual a bicicleta foi concebida.
 - Defeitos causados pelo manuseio indevido.
 - Riscos, descoloração ou manchas causadas pelo uso de líquidos abrasivos, elementos cortantes, pinças e/ou exposição contínua ao sol ou outros elementos climáticos.
 - Defeitos causados pelo desgaste normal da bicicleta, incluindo os causados pela fadiga do material. Os danos causados pela fadiga do material são uma indicação de que o quadro sofreu um desgaste normal, portanto, é responsabilidade do utilizador examinar a bicicleta periodicamente.
 - Utilização e/ou manutenção indevida do produto (leia atentamente as recomendações de utilização e limpeza).
 - Quadros que tenham sido utilizados em competições, demonstrações ou para aluguer.

Consulte as condições integrais em:

https://www.bhbikes.com/es_INT/registro-garantia-vida-bh/registra-tu-bici-garantia-de-por-vida

EXTENSÃO DE GARANTIA ATÉ 5 ANOS EM MOTORES BH

Com a ativação da extensão de garantia LIFETIME FRAME é ativada automaticamente uma garantia alargada de 5 anos, aplicável aos motores BH. Através dos seus pontos de venda autorizados, a BH Bikes proporciona ao comprador original uma política comercial para eventuais defeitos de fabrico no motor BH durante um período superior ao indicado na garantia legal do produto, de acordo com as seguintes cláusulas:

- 1. A extensão de garantia do Motor BH aplica-se apenas aos motores BH instalados em bicicletas BH e comercializados através dos pontos de venda autorizados pela BHBIKES EUROPE S.L.**
 - O comprador deve ter registado a garantia online, com a informação devidamente preenchida, no prazo de 30 dias de calendário a contar da data da compra, coincidindo com a fatura emitida pelo ponto de venda autorizado, na qual deve constar o número de série da bicicleta.
 - Esta garantia não é transferível a segundos compradores, sendo cancelada no momento da venda da bicicleta a um terceiro. Entende-se por comprador original aquele que regista a garantia no ato da compra, não podendo a garantia comercial ser transferida para outras pessoas que não aquele que possui a condição de comprador original.
 - Será obrigatório realizar a manutenção da bicicleta num estabelecimento autorizado pela BHBIKES em conformidade com as instruções do manual do utilizador.
- 2. A extensão de garantia do Motor BH não cobrirá, em caso algum:**
 - Desgaste por descoloração da pintura e tonalidade original ou corrosão causada por deterioração natural.
 - Defeitos ou avarias resultantes de um acidente ou utilização imprópria e/ou negligente da bicicleta.
 - Montagem de componentes ou acessórios não previstos ou incompatíveis com a utilização para a qual a bicicleta foi concebida, bem como a manipulação e/ou deslimitação do motor.
 - Defeitos causados pelo manuseio indevido.
 - Riscos, descoloração ou manchas causadas pelo uso de líquidos abrasivos, elementos cortantes, pinças e/ou exposição contínua ao sol ou outros elementos climáticos.
 - Utilização e/ou manutenção indevida do produto (leia atentamente as recomendações de utilização e limpeza).
 - Motores que tenham sido utilizados em competições, demonstrações ou para aluguer/renting.
 - Motores montados em bicicletas da família MONTY.

Consulte as condições integrais em:

https://www.bhbikes.com/es_INT/registro-garantia-vida-bh/registra-tu-bici-garantia-de-por-vida

EXTENSÃO DE GARANTIA EM BATERIAS BH

Num esforço constante para melhorar diariamente o nosso serviço de assistência ao cliente, a BH oferece-lhe as melhores condições de garantia, que lhe permite adquirir uma extensão da sua garantia da gama E-Bikes com um ou dois anos adicionais. Através dos seus pontos de venda autorizados, a BH Bikes proporciona ao comprador original uma política comercial para eventuais defeitos de fabrico na bateria BH durante um período superior ao indicado na garantia legal do produto, de acordo com as seguintes cláusulas:

- 1. A extensão de garantia da bateria BH aplica-se apenas às baterias BH instaladas em bicicletas BH e comercializadas através dos pontos de venda autorizados pela BHBIKES EUROPE S.L.:**
 - O comprador deve ter registado a garantia online, com a informação devidamente preenchida, no prazo de 30 dias de calendário a contar da data da compra, coincidindo com a fatura emitida pelo ponto de venda autorizado, na qual deve constar o número de série da bicicleta.
 - Esta garantia não é transferível a segundos compradores, sendo cancelada no momento da venda da bicicleta a um terceiro. Entende-se por comprador original aquele que regista a garantia no ato da compra, não podendo a garantia comercial ser transferida para outras pessoas que não aquele que possui a condição de comprador original.
 - Será obrigatório realizar a manutenção da bicicleta num estabelecimento autorizado pela BHBIKES em conformidade com as instruções do manual do utilizador.
- 2. A extensão de garantia da bateria BH não cobrirá, em caso algum:**
 - Desgaste por descoloração da pintura e tonalidade original ou corrosão causada por deterioração natural.
 - Defeitos ou avarias resultantes de um acidente ou utilização imprópria e/ou negligente da bicicleta.
 - Deterioração ou degradação natural devido ao envelhecimento da mesma, incluindo sem ser utilizada. Deterioração após 500 ciclos de carga e descarga completos se for inferior a 30% da capacidade nominal (ler atentamente as recomendações do manual de utilização).
 - Montagem de componentes ou acessórios não previstos ou incompatíveis com a utilização para a qual a bicicleta foi concebida.
 - Defeitos causados pelo manuseio indevido.
 - Riscos, descoloração ou manchas causadas pelo uso de líquidos abrasivos, elementos cortantes, pinças e/ou exposição contínua ao sol ou outros elementos climáticos.
 - Utilização e/ou manutenção indevida do produto (leia atentamente as recomendações de utilização e limpeza).
 - Baterias que tenham sido utilizadas em competições, demonstrações ou para aluguer/renting.
 - Baterias auxiliares (Extender).

Consulte as condições integrais em:

https://www.bhbikes.com/es_INT/registro-garantia-vida-bh/extension-garantia-bateria

REGISTO DAS EXTENSÕES DE GARANTIA

Para poder optar pelas garantias adicionais da BH BIKES tem de registar a bicicleta nos 30 dias que se seguem à compra. O processo de ativação das extensões de garantia encontra-se descrito abaixo:

• GARANTIA LIFETIME FRAME + 5 ANOS DE GARANTIA NOS MOTORES BH

O registo da extensão de garantia LIFETIME FRAME deve ser realizado a partir do website da BH BIKES:

https://www.bhbikes.com/es_INT/registro-garantia-vida-bh/registra-tu-bici-garantia-de-por-vida

Pode ver o seguinte vídeo, para conhecer em detalhe os passos que devem ser dados:

<https://youtu.be/47aLVgUI248>



• EXTENSÃO DE GARANTIA EM BATERIAS BH

O registo da extensão de garantia em baterias BH deve ser realizado a partir do website da BH BIKES:

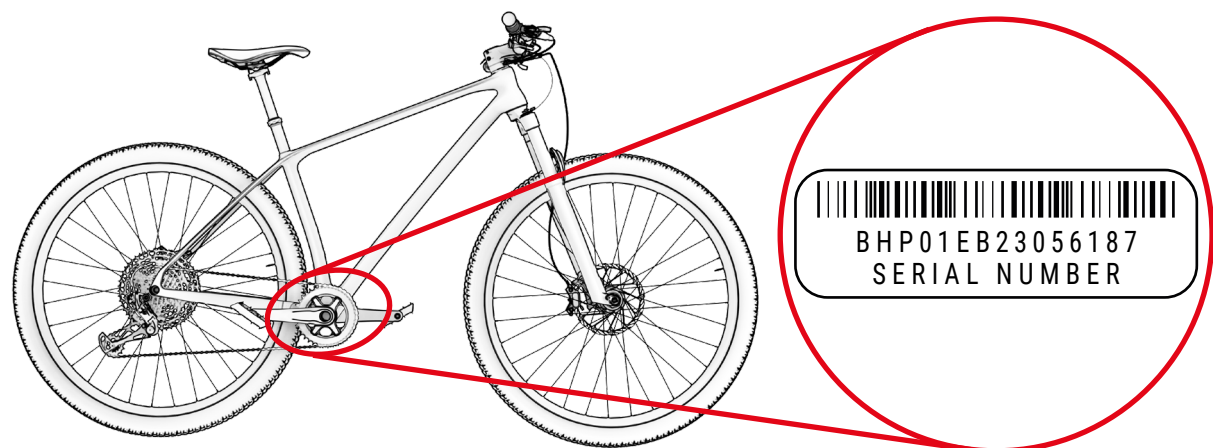
https://www.bhbikes.com/es_INT/registro-garantia-vida-bh/extension-garantia-bateria

Pode ver o seguinte vídeo, para conhecer em detalhe os passos que devem ser dados:

<https://youtu.be/sINzdFBygMM>



⚠ O número de série necessário para registar a bicicleta encontra-se sempre na parte inferior da bicicleta, sob a pedaleira:



GARANTIA DE COMPONENTES DO SISTEMA DE ASSISTÊNCIA ELÉTRICA

Da mesma maneira que os quadros ou componentes BH BIKES, todos os componentes elétricos exclusivos da BH estão cobertos pela garantia legal (os motores BH dispõem de uma extensão de garantia de 5 anos mediante ativação da garantia LIFETIME FRAME). O período de aplicação varia consoante a legislação vigente no país de compra e com efeito legal a partir da data de compra.

Durante o referido período, o titular da garantia terá direito à reparação gratuita dos defeitos originários, incluindo custos de transporte ou deslocação, e dos danos e prejuízos que tenham causado. As condições são coincidentes com as descritas na secção "Garantia Legal" e podem ser totalmente revistas em:

<https://www.bhbikes.com/manuals>

A garantia não cobre, em caso algum, o desgaste e envelhecimento natural das baterias por utilização, carregamento e armazenamento. Para poder acionar a garantia dos componentes de terceiros, é necessário contactar as respetivas empresas.

PROCESSO DE RECLAMAÇÕES DE GARANTIA

Todas as reclamações relativas à presente garantia devem ser encaminhadas através de um retalhista oficial BH. Este retalhista realizará a análise inicial, para identificar a abrangência e o diagnóstico do incidente. O mesmo retalhista informará e tratará da reclamação diretamente com a BH. Depois de a BH definir as ações corretivas necessárias, o retalhista será responsável por comunicar estas informações ao cliente.

É recomendável que a reclamação seja encaminhada através do retalhista oficial onde foi efetuada a compra. Caso não seja possível, pode contactar-nos, para o ajudarmos a encontrar um retalhista autorizado perto de si:

https://www.bhbikes.com/es_INT/quienes-somos/contacto

CONDIÇÕES DE INVALIDADE DA GARANTIA PARA COMPONENTES ELÉTRICOS

A bateria e componentes elétricos da BH estão cobertos pela garantia legal, mas devem ser cumpridos os seguintes pontos:

- Não se deve desmontar ou modificar qualquer parte dos componentes elétricos.
- A vida útil varia em função das condições de utilização, carregamento e armazenamento.
- Mantenha sempre a bateria carregada. Caso contrário, a bateria pode deteriorar-se mais rapidamente que o normal.

EU Declaration of Conformity

The manufacturer: BH BIKES EUROPE, SL
c/ Perretagana 10,
01015 Vitoria, Spain

Hereby declares that the following products:

Product description:  Cycles –Electrically power assisted cycles –EPAC Bicycles

Models designation:

Atom 27,5, Atom 29, Atom City, Atom City Pro, Atom City Wave, Atom City Wave Pro, Atom Cross, Atom Cross Pro, Atom Diamond Wave Pro, Atom Jet, Atom Jet Pro, Atom Lynx 5.5, Atom Lynx 5.5 Pro, Atom Lynx 8.0, Atom Lynx 8.1, Atom Lynx 8.2 Pro, Atom Pro, Atom Street, Atom Street Pro, Atom Suv Pro.

AtomE City Wave Pro, AtomE Diamond Wave Pro, AtomE Cross Pro, AtomE Jet Pro, AtomE Lynx 8.0, AtomE Lynx 8.2, AtomE Pro, AtomE Suv Pro, AtomE Suv Pro-S, AtomE Suv Pro-SE.

AtomS 27,5 Pro, AtomS 29 Pro, AtomS City Wave Pro, AtomS City Wave Pro-S, AtomS Cross Pro, AtomS Cross Pro-S, AtomS Diamond Pro, AtomS Diamond Wave Pro, AtomS Diamond Wave Pro-S, AtomS Jet Pro, AtomS Jet Pro-S, AtomS Pro, AtomS Pro-S, AtomS Street Pro, AtomS Suv Pro, AtomS Suv Pro-S.

AtomX Carbon Lynx 5.5 Pro, AtomX Carbon Lynx 5.5 Pro-S, AtomX Carbon Lynx 6 Pro, AtomX Carbon Lynx 6 Pro-S, AtomX Carbon Lynx 6 Pro-SE, AtomX Cross Nitro, AtomX Cross Pro, AtomX Cross Pro-S, AtomX Lynx 5.5 Pro, AtomX Lynx 5.5 Pro-L, AtomX Lynx 5.5 Pro-S, AtomX Lynx 6 Pro, AtomX Lynx 6 Pro-S, AtomX Lynx 6 Pro-SE, AtomX Lynx Pro 8.2, AtomX Lynx Pro 8.4, AtomX Lynx Pro 9.0, AtomX Lynx Pro 9.2, AtomX Lynx Pro 9.4, AtomX Lynx Carbon Pro 8.7, AtomX Lynx Carbon Pro 8.8, AtomX Lynx Carbon Pro 9.7, AtomX Lynx Carbon Pro 9.8, AtomX Lynx Carbon Pro 9.9, AtomX Pro, AtomX Pro-S.

Core 29, Core Pro, Core City Wave, Core Cross, Core Gravel X 2.2, Core Gravel X 2.4, Core Gravel X Carbon 2.6, Core Gravel X Carbon 2.7 Pro, Core Jet, Core Pro, Core Race 1.2, Core Race 1.4, Core Race Carbon 1.5, Core Race Carbon 1.6, Core Race Carbon 1.8, Core Race Carbon 1.8 Pro, Core Race Carbon 1.9 Pro, Core Street.

iLynx Race Carbon 7.6 LT, iLynx Race Carbon 7.7 LT, iLynx Race Carbon 7.8 LT Pro, iLynx Race Carbon 7.9 Pro, iLynx Race Carbon 8.0 LT, iLynx Race Carbon 8.2 LT, iLynx Race Carbon 8.4 LT Pro, iLynx Race Carbon 8.6 Pro, iLynx Trail 8.0, iLynx Trail 8.1, iLynx Trail 8.2, iLynx Trail Carbon 8.6, iLynx Trail Carbon 8.7, iLynx Trail Carbon 8.8 Pro, iLynx Trail Carbon 8.9 Pro.

iLynx+ Trail Carbon 8.7, iLynx+ Trail Carbon 8.8, iLynx+ Trail Carbon Pro 8.9, iLynx+ Enduro Carbon 9.7, iLynx+ Enduro Carbon 9.8, iLynx+ Enduro Carbon Pro 9.9.

iAerolight 1.7, iAerolight 1.8, iAerolight Pro 1.9.

Xtep Carbon Lynx 5.5 Pro, Xtep Carbon Lynx 5.5 Pro-S, Xtep Carbon Lynx 6 Pro, Xtep Carbon Lynx 6 Pro-S, Xtep Carbon Lynx 6 Pro-SE, Xtep Cross Pro, Xtep Lynx 5.5 Pro, Xtep Lynx 5.5 Pro-L, Xtep Lynx 5.5 Pro-S, Xtep Lynx 5.5 Pro-SE, Xtep Lynx Carbon 8.7 Pro, Xtep Lynx Carbon 8.8 Pro, Xtep Lynx Carbon 9.7 Pro, Xtep Lynx Carbon 9.8 Pro, Xtep Lynx Carbon 9.9 Pro, Xtep Pro-S, Xtep Lynx Carbon Pro 0.7, Xtep Lynx Carbon Pro 0.8, Xtep Lynx Carbon Pro 0.9.

Year of manufacture: 2022 and 2023

Comply with all of the relevant requirements of the Machinery Directive (2006/42/EC).

Comply with Low Voltage Directive (LVD) 2014/35/EU

Comply with all of the relevant requirements of RD 339/2014, de 9 de Mayo.

Furthermore, the machine complies with all of the requirements of the Electromagnetic Compatibility Directive 2014/30/EU.


The production control is assured by our Quality Management System, which fulfills the requirements of the standard ISO 9001

The following harmonized standards have been applied:

DIN EN 15194 Cycles – Electrically power assisted cycles – EPAC bicycles;
DIN ISO 4210-1/2/3/4/5/6/7/8/9 Safety requirements for bicycles

Technical documentation filed at:

BH BIKES EUROPE, SL
c/ Perretagana 10,
01015 Vitoria, Spain



José María Chapinal
Quality Manager
BH BIKES EUROPE, SL

Rev.16

17/05/2022

Page 1 of 1

Declaration of Conformity

The manufacturer:

BH BIKES EUROPE, SL
c/ Perretagana 10,
01015 Vitoria, Spain

Hereby declares that the following products:

Product description:  Bicycles

Models designation:

MOUNTAIN BICYCLES:

Expert 4.0, Expert 4.5, Expert 5.0, Expert 5.5, Lynx 5 Alu 5.0, Lynx 5 Carbon 7.0, Lynx Race Alu 3.0, Lynx Race Alu 3.5, Lynx Race Carbon MC 3.0, Lynx Race Carbon MC 3.5, Lynx Race Carbon MC 4.0, Lynx Race Carbon MC 4.5, Lynx Race Carbon RC 6.0, Lynx Race Carbon RC 6.0 LT, Lynx Race Carbon RC 6.5, Lynx Race Carbon RC 6.5 LT, Lynx Race Carbon RC 7.0, Lynx Race Carbon RC 7.5 LT, Lynx Race Evo Carbon 8.0, Lynx Race Evo Carbon 8.5, Lynx Race Evo Carbon 9.0 LT, Lynx Race Evo Carbon 9.2, Lynx Race Evo Carbon 9.2 LT, Lynx Race Evo Carbon 9.5, Lynx Race Evo Carbon 9.9, Lynx Race Evo Carbon 9.9 LT, Lynx Trail Carbon 9.0, Lynx Trail Carbon 9.5, Lynx Trail Carbon 9.9, Spike 1.0, Spike 2.0, Spike 2.5, Spike 3.0, Ultimate Evo 8.0, Ultimate Evo 8.5, Ultimate Evo 9.0, Ultimate Evo 9.5, Ultimate Evo 9.9, Ultimate RC 6.5, Ultimate RC 7.0, Ultimate RC 7.5, Ultimate RC 7.7.

RACING BICYCLES:

Aerolight 6.0, Aerolight 6.5, Aerolight 7.0, Aerolight 7.5, Aerolight Disc 4.0, Aerolight Disc 4.0 BHU, Aerolight Disc 5.0, Aerolight Disc 5.0 BHU, Aerolight Disc 6.0, Aerolight Disc 6.0 BHU, AeroTT Disc 4.0, AeroTT Disc 5.0, AeroTT Disc 6.0, G8 6.0, G8 6.5, G8 7.0, G8 7.0 BHU, G8 7.5, G8 7.5 BHU, Gravel X Alu 1.0, Gravel X Alu 2.0, Gravel X Alu 2.5, Gravel X Carbon 3.0, Gravel X Carbon 3.5, Gravel X Carbon 4.0, Gravel X Carbon 4.5, Quartz 2.0, Quartz 2.5, Quartz 3.0, Quartz 4.0, Quartz 4.5, Quartz SL 1.0, Quartz SL 1.5, RS1 3.0, RS1 3.5, RS1 4.0, RS1 4.5, RS1 5.0, RX Team 3.0, RX Team 4.0, RX Team 5.0, RX Team 5.5, RX Team 6.0, SL1 2.0, SL1 2.5, SL1 2.9, Ultralight Evo 8.0, Ultralight Evo 8.0 No ACR, Ultralight Evo 8.5, Ultralight Evo 9.0, Ultralight Evo 9.5.

CITY AND TREKKING BICYCLES:

Oxford, Oxford Jet, Oxford Jet Lite, Oxford Jet Pro, Oxford Lite, Oxford Pro, Silvertip, Silvertip Jet, Silvertip Jet Lite, Silvertip Jet Pro, Silvertip Lite, Silvertip Pro.

YOUNG CHILDREN AND YOUNG ADULTS BICYCLES:

Expert 26" Disc, Expert Junior 14", Expert Junior 16", Expert Junior 18", Expert Junior 20", Expert Junior 20" Pro, Expert Junior 20" Sus, Expert Junior 24", Expert Junior 24" Disc, Expert Junior 24" Pro, Expert Junior 26", Expert Junior 26" Pro.

Year of manufacture: 2022 and 2023

Comply with all of the relevant requirements of RD 339/2014, de 9 de Mayo.

The production control is assured by our Quality Management System, which fulfills the requirements of the standard ISO 9001

The following harmonized standards have been applied:

ISO 4210-1/2/3/4/5/6/7/8/9 – Safety requirements for bicycles
ISO 8098 Safety requirements for bicycles for young children
EN 16054 BMX bicycles. Safety requirements and test methods

Technical documentation filed at:

BH BIKES EUROPE, SL
c/ Perretagana 10,
01015 Vitoria, Spain



José María Chapinal
Quality Manager
BH BIKES EUROPE, SL

Rev. 11

17/05/2022

Pag. 1 of 1



www.bhbikes.com

YouTube

BH