



# ÍNDICE

<b>01 INTRODUÇÃO</b> .....	<b>3</b>
LEGENDA DOS SÍMBOLOS .....	3
<b>02 GARANTIA BH</b> .....	<b>4</b>
GARANTIA LIFETIME FRAME .....	4
REGISTO GARANTIA LIFETIME FRAME .....	5
PROCESSO DE RECLAMAÇÕES DE GARANTIA .....	5
<b>03 MANUTENÇÃO</b> .....	<b>5</b>
INSPECIONAR A BICICLETA ANTES DE A UTILIZAR .....	5
MANTER A BICICLETA LIMPA .....	6
MANTER A TRANSMISSÃO LUBRIFICADA .....	6
MANUTENÇÃO DOS COMPONENTES .....	6
PEÇAS SOBRESSELENTES .....	7
APÓS UMA QUEDA, CHOQUE OU IMPACTO .....	7
<b>04 ADVERTÊNCIA DE UTILIZAÇÃO</b> .....	<b>8</b>
TAMANHO MÁXIMO DE PNEU .....	8
INSERÇÃO MÍNIMA E MÁXIMA DO ESPIGÃO DO SELIM .....	8
COMPRIMENTO MÁXIMO DA FORQUETA (AXLE-TO-CROWN) .....	8
NÚMERO MÁXIMO DE SEPARADORES DE DIREÇÃO .....	8
POSIÇÃO DA ARANHA DENTRO DO TUBO DA FORQUETA .....	8
UTILIZAÇÃO PREVISTA .....	8
<b>05 DIMENSÕES E MEDIDAS</b> .....	<b>8</b>
<b>06 ESPECIFICAÇÕES TÉCNICAS</b> .....	<b>9</b>
<b>07 CONJUNTO E PEÇAS SOBRESSELENTES</b> .....	<b>10</b>
DIMENSÕES DO TUBO DE DIREÇÃO .....	10
MONTAGEM DO CONJUNTO DE DIREÇÃO .....	10
MONTAGEM AVANÇO FIT .....	11
MONTAGEM FERRAMENTA FIT BH .....	11
MONTAGEM AVANÇO FIT COM ARANHA .....	12
PROTETORES .....	15
CABLAGEM DE ELEMENTOS MECÂNICOS .....	16
<b>08 DECLARAÇÃO DE CONFORMIDADE</b> .....	<b>17</b>
<b>09 AJUDA E RECURSOS ADICIONAIS</b> .....	<b>17</b>

# 01 INTRODUÇÃO

O presente manual do utilizador contém informações importantes para uma utilização e manutenção adequadas da bicicleta. Em particular, do documento constam informações específicas para a família de bicicletas **Lynx SLS EVO (DS956 / DS906) & Lynx SLS RC(DS856 / DS806 / DS756 / DS706 / DS656 / DS606)**. Recomenda-se a leitura atenta de todo o manual. Os manuais do utilizador de todos os modelos da BH podem ser consultados no website, no seguinte endereço:

<https://www.bhbikes.com/manuals>

Lembre-se de que os manuais são atualizados periodicamente no website da BH BIKES; mantenha-os sempre atualizados. Consulte a versão na capa.

O presente documento contém informações complementares ao manual do utilizador geral, disponível em:


[https://www.bhbikes.com/es\\_INT/quienes-somos/manuales-descargas](https://www.bhbikes.com/es_INT/quienes-somos/manuales-descargas)

Consulte as características, recomendações e garantias dos componentes de terceiros nos respetivos websites oficiais.


## LEGENDA DOS SÍMBOLOS


Ao longo do documento serão apresentados ícones que indicam diferentes tipos de advertências relativas à utilização, manutenção e montagem. Leia com atenção o significado de cada ícone, para evitar manipulações incorretas ou situações perigosas que possam provocar danos pessoais ou acidentes mortais.


### SEGURANÇA

 **PERIGO:** indica uma situação perigosa que, caso não seja evitada, provocará danos pessoais graves ou mesmo acidentes mortais.

 **ADVERTÊNCIA:** indica uma situação perigosa que, caso não seja evitada, poderá provocar danos pessoais graves ou mesmo acidentes mortais.

 **ATENÇÃO:** indica uma situação perigosa que, caso não seja evitada, poderá provocar danos pessoais ligeiros ou moderados.

 **RISCO DE CHOQUE ELÉTRICO:** indica uma situação perigosa que, caso não seja evitada, poderá provocar lesões graves por choque elétrico, ou mesmo a morte.

 **RISCO DE CURTO-CIRCUITO:** indica uma situação perigosa que, caso não seja evitada, poderá provocar curto-circuitos nos componentes elétricos. Os curto-circuitos poderiam causar danos nos componentes e incêndios.


### FERRAMENTAS

 **CHAVE DE BOCAS**


 **CHAVE ALLEN**

 **CHAVE TORX**


 **CHAVE PHILIPS**

 **10Nm BINÁRIO DE APERTO:** num dos lados do símbolo de cada ferramenta é apresentado o binário de aperto em Newton metro.


### TIPO DE PRODUTO

 **ÓLEO:** lubrificação ligeira para elementos como correntes e cabos.

 **MASSA LUBRIFICANTE:** massa de montagem.

 **PASTA DE CARBONO:** pasta de montagem, para aumentar a fricção em elementos de carbono.

 **COLA:** utilizar produto de fixação de parafuso de resistência média.

 A cola serve para fixar o parafuso, de forma a não se soltar com as vibrações a que a bicicleta é submetida durante a utilização. Aplique, em todos os casos, uma gota de cola na ponta da rosca do parafuso. Nunca aplique cola em toda a rosca, uma vez que dificultará a remoção do parafuso.



## 02 GARANTIA BH

A BH BIKES compromete-se a fornecer bicicletas duradouras e com os melhores padrões de qualidade. Portanto, além da garantia legal aplicável a estes produtos, a BH BIKES oferece uma garantia e condições de cobertura adicionais. Nesta secção, descrevem-se as diferentes garantias e o processo de acesso à garantia adicional LifeTime Frame.

### GARANTIA LEGAL

A garantia legal oferece ao comprador original cobertura contra defeitos de fabrico e/ou não conformidades. Esta garantia aplica-se tanto aos quadros como aos componentes da BH BIKES. O período de aplicação varia consoante a legislação vigente no país de compra e com efeito legal a partir da data de compra. Durante o referido período, o titular da garantia terá direito à reparação ou substituição gratuita dos defeitos de fabrico, incluindo custos de transporte ou deslocação, e dos danos e prejuízos que tenham causado. Existem diferentes condições a cumprir para poder beneficiar da garantia:

- Esta garantia não afeta os direitos do consumidor de acordo com a legislação vigente em cada país.
- A inclusão de uma bicicleta ou peça defeituosa nas condições da garantia está, em última instância, sujeita à decisão do nosso Serviço Técnico.
- A garantia não cobre, em caso algum, a substituição de peças cujo desgaste resulte da utilização normal da bicicleta.
- A garantia não se aplica, em caso algum, a quebras ou defeitos resultantes da utilização negligente da bicicleta, utilização em competição, montagem de elementos acessórios não originais ou manuseamento e operações de manutenção inadequadas.
- A garantia não é aplicável, em caso algum, se a Inspeção antes da entrega e os respetivos intervalos de revisão indicados no presente documento não tiverem sido realizados, devidamente documentados e carimbados por um retalhista BH autorizado.
- No pressuposto de que a reparação efetuada não será satisfatória e o objeto não venha a encontrar-se em condições ideais para cumprir a sua utilização prevista, o titular da garantia terá o direito à substituição do objeto adquirido ou do componente defeituoso por outro de características idênticas ou à devolução do montante pago pelo objeto ou componente danificado.
- O prazo de garantia será suspenso durante o período de duração das reparações e, em caso de substituição do objeto ou componente, o prazo de garantia do elemento afetado será renovado.
- A ação para reclamar o cumprimento das disposições da garantia prescreverá aos seis meses a partir do final do prazo da garantia.
- Todas as reclamações devem ser realizadas através de um retalhista autorizado.
- Âmbito territorial: consultar o manual de utilização ou [www. BHbikes.com](http://www.BHbikes.com)

Aceda ao seguinte endereço para conhecer todas as condições:

[https://www.bhbikes.com/es\\_INT/registro-garantia-vida-bh/registra-tu-bici-garantia-de-por-vida](https://www.bhbikes.com/es_INT/registro-garantia-vida-bh/registra-tu-bici-garantia-de-por-vida)

## GARANTIA LIFETIME FRAME

Através dos seus pontos de venda autorizados, a BH Bikes fornece ao comprador original uma política comercial para potenciais defeitos de fabrico dos quadros durante um período superior ao indicado na garantia legal do produto, de acordo com as seguintes cláusulas:

1. **A garantia LIFETIME aplica-se apenas aos quadros e bicicletas BH comercializados através dos pontos de venda autorizados pela BHBIKES EUROPE S.L.**
  - O comprador deve ter registado a garantia LIFETIME online, com a informação devidamente preenchida, no prazo de 30 dias de calendário a contar da data da compra, coincidindo com a fatura emitida pelo ponto de venda autorizado.
  - Esta garantia não é transferível a segundos compradores, sendo cancelada no momento da venda da bicicleta a um terceiro. Entende-se por comprador original aquele que regista a garantia no ato da compra, não podendo a garantia ser transferida para outras pessoas que não aquela que possui a condição de comprador original.
  - Será obrigatório realizar a manutenção da bicicleta num estabelecimento autorizado pela BHBIKES EUROPE, em conformidade com as instruções do manual do utilizador.
2. **A garantia LIFETIME não cobrirá, em caso algum:**
  - Braços oscilantes traseiros dos modelos com suspensão dupla, forqueta, bicicletas infantis, defeitos e/ou desgastes de descoloração da pintura original ou corrosão provocada pelo deterioração natural.
  - Defeitos ou avarias resultantes de um acidente ou utilização imprópria e/ou negligente da bicicleta.
  - Montagem de componentes ou acessórios não previstos ou incompatíveis com a utilização para a qual a bicicleta foi concebida.
  - Defeitos causados pelo manuseio indevido.
  - Riscos, descoloração ou manchas causadas pelo uso de líquidos abrasivos, elementos cortantes, pinças e/ou exposição contínua ao sol ou outros elementos climáticos.
  - Defeitos causados pelo desgaste normal da bicicleta, incluindo os causados pela fadiga do material. Os danos causados pela fadiga do material são uma indicação de que o quadro sofreu um desgaste normal, portanto, é responsabilidade do utilizador examinar a bicicleta periodicamente.
  - Utilização e/ou manutenção indevida do produto (leia atentamente as recomendações de utilização e limpeza).
  - Quadros que tenham sido utilizados em competições, demonstrações ou para aluguer.

Consulte as condições integrais em:

[https://www.bhbikes.com/es\\_INT/registro-garantia-vida-bh/registra-tu-bici-garantia-de-por-vida](https://www.bhbikes.com/es_INT/registro-garantia-vida-bh/registra-tu-bici-garantia-de-por-vida)

## REGISTO GARANTIA LIFETIME FRAME

Para poder optar pela garantia adicional da BH BIKES tem de registar a bicicleta nos 30 dias que se seguem à compra. O processo para ativar a extensão de garantia LIFETIME FRAME encontra-se descrito abaixo:

### • GARANTIA LIFETIME FRAME

O registo da extensão de garantia LIFETIME FRAME deve ser realizado a partir do website da BH BIKES:

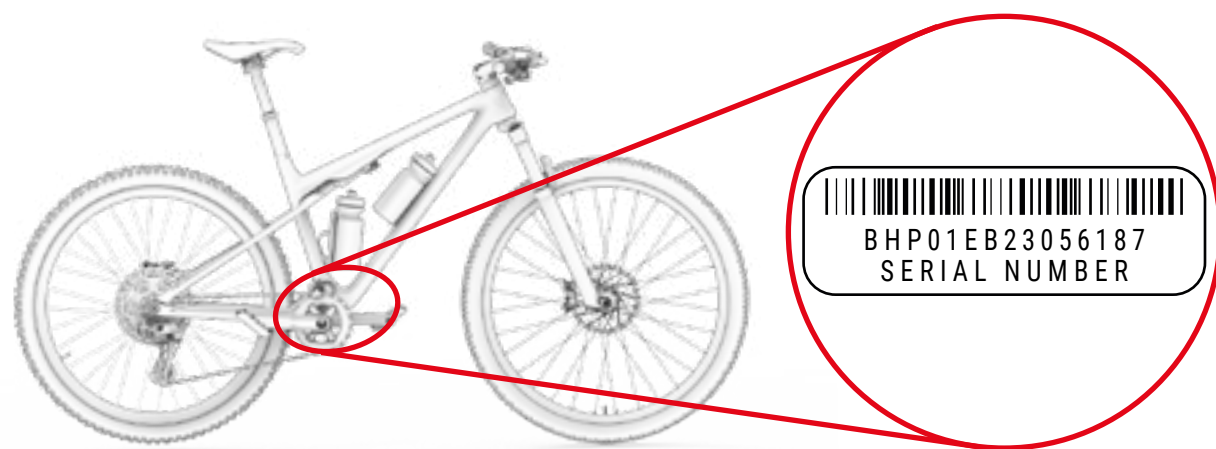
[https://www.bhbikes.com/es\\_INT/registro-garantia-vida-bh/registra-tu-bici-garantia-de-por-vida](https://www.bhbikes.com/es_INT/registro-garantia-vida-bh/registra-tu-bici-garantia-de-por-vida)

Pode ver o seguinte vídeo, para conhecer em detalhe os passos que devem ser dados:

<https://youtu.be/47aLVgUI248>



- ⚠ O número de série necessário para registar a bicicleta encontra-se sempre na parte inferior da bicicleta, sob a pedaleira:



## PROCESSO DE RECLAMAÇÕES DE GARANTIA

Todas as reclamações relativas à presente garantia devem ser encaminhadas através de um retalhista oficial BH. Este retalhista realizará a análise inicial, para identificar a abrangência e o diagnóstico do incidente. O mesmo retalhista informará e tratará da reclamação diretamente com a BH. Depois de a BH definir as ações corretivas necessárias, o retalhista será responsável por comunicar estas informações ao cliente.

É recomendável que a reclamação seja encaminhada através do retalhista oficial onde foi efetuada a compra. Caso não seja possível, pode contactar-nos, para o ajudarmos a encontrar um retalhista autorizado perto de si:

[https://www.bhbikes.com/es\\_INT/quienes-somos/contacto](https://www.bhbikes.com/es_INT/quienes-somos/contacto)

## 03 MANUTENÇÃO

O presente manual do utilizador contém informações importantes para uma utilização e manutenção adequadas da bicicleta. Em particular, do documento constam informações específicas para a família de bicicletas **Lynx SLS EVO (DS956 / DS906) & Lynx SLS RC(DS856 / DS806 / DS756 / DS706 / DS656 / DS606)**. Recomenda-se a leitura atenta de todo o manual. Os manuais do utilizador de todos os modelos da BH podem ser consultados no website, no seguinte endereço:

<https://www.bhbikes.com/manuals>

O presente documento contém informações complementares ao manual do utilizador geral, disponível em:

<https://www.bhbikes.com/manuals>

Consulte as características e recomendações dos componentes de terceiros nos respetivos websites oficiais.

## INSPECIONAR A BICICLETA ANTES DE A UTILIZAR

As bicicletas são inspecionadas repetidamente durante o fabrico e após o mesmo, no controlo final, pela sua oficina BH. Sendo possível que o funcionamento da bicicleta se altere no transporte ou que terceiros possam ter modificado a sua bicicleta durante o tempo de espera, deve confirmar o seguinte antes de cada viagem:

- **QUADRO:** não existem fissuras, danos ou ruídos estranhos.
- **CORRENTE:** está lubrificada e o sistema de transmissão não emite ruídos estranhos.
- **TRAVÕES:** travões com funcionamento correto. Com a bicicleta parada, acione a alavanca do travão com força e confirme que não toca no guiador.
- **PNEUS:** a pressão está correta e não existem cortes na zona de rodagem nem nas laterais. Confirme também que o nível de desgaste não é superior ao desgaste máximo recomendado.
- **RODAS:** as rodas rodam livremente. Verifique, também, o espaço entre o revestimento do travão e o aro, bem como o espaço entre o quadro e o pneu.
- **DIREÇÃO:** a direção roda suavemente e sem emitir ruídos estranhos.
- **PONTOS DE ROTAÇÃO DO BRAÇO OSCILANTE:** ao colocar o peso sobre a bicicleta, a suspensão funciona com normalidade e sem ruídos estranhos. Se não funcionar corretamente ou apresentar folga entre as partes móveis, pode significar que os binários de aperto não estão corretos ou que os rolamentos estão gastos.
- **ROLAMENTOS:** os rolamentos funcionam corretamente e sem ruídos estranhos. Os rolamentos estão sujeitos a desgaste e devem ser substituídos, para evitar danificar os componentes em que estão instalados.
- **SISTEMA ELÉTRICO:** se a bicicleta dispuser de sistema elétrico, confirmar que o mesmo funciona corretamente, verificando se há assistência elétrica e se todos os componentes funcionam (motor, visor, mudança de assistência e sensor de velocidade). Caso não exista assistência elétrica, confirme a correção de todas as ligações e que não há danos.

⚠ Não circule se a sua bicicleta não cumprir algum destes pontos! Uma bicicleta com anomalia pode causar acidentes graves! Se não tiver a certeza absoluta ou tiver alguma dúvida, contacte a sua oficina BH!

⚠ Verifique os binários de aperto, para que respeitem sempre as recomendações especificadas nos manuais do utilizador. Não seguir estas indicações pode provocar acidentes e mesmo a morte.

⚠ A influência do terreno e as forças exercidas na roda submetem a bicicleta a grande esforço. Sob o efeito destas cargas dinâmicas, as diferentes peças são afetadas por desgaste e fadiga. Inspeccione regularmente a sua bicicleta, para procurar sinais de desgaste, riscos, deformações, esbatimento da cor ou sinais iniciais de formação de fissuras. As peças cuja vida útil foi ultrapassada podem falhar de forma súbita. Leve regularmente a sua bicicleta a uma oficina BH, para substituir as peças duvidosas, se necessário.

## MANTER A BICICLETA LIMPA

Para conseguir uma boa manutenção da bicicleta, recomendamos que cumpra as seguintes medidas de prevenção básicas. Não seguir estas recomendações pode provocar um desgaste prematuro ou mesmo ruturas em zonas específicas, como juntas e partes móveis.

- Limpe o pó e a lama com uma esponja húmida e um produto de limpeza suave e neutro.
- As peças plásticas devem ser lavadas apenas com água e com sabão.
- Os pneus podem ser lavados com uma esponja ou escova e água com sabão.
- Depois de limpar a bicicleta, seque-a com um pano suave.
- Após cada limpeza, deve lubrificar os elementos da transmissão.

⚠ A sujidade pode ocultar danos que provoquem acidentes ou mesmo a morte.

⚠ Evite sempre a utilização de aparelhos de limpeza por pressão e nunca utilize dispositivos de limpeza por jato de vapor.

## MANTER A TRANSMISSÃO LUBRIFICADA

Após a lavagem, é possível que a transmissão da corrente deixe de estar lubrificada. Verifique os elos da corrente e, se necessário, lubrifique-os. O excesso de lubrificação pode atrair maior quantidade de sujidade, provocando um desgaste prematuro e um funcionamento deficiente do sistema.

⚠ Evite sempre a utilização de aparelhos de limpeza por pressão e nunca utilize dispositivos de limpeza por jato de vapor.

## MANUTENÇÃO DOS COMPONENTES

A bicicleta requer uma manutenção regular, bem como um número mínimo de revisões periódicas. A periodicidade das operações de manutenção depende do tipo de veículo (bicicleta de passeio, bicicleta de corrida, bicicleta de montanha), bem como da frequência e das condições de utilização.

## CALENDÁRIO DE MANUTENÇÃO DOS COMPONENTES

Componente	Ação a executar	Em cada utilização	Mensal	Anual
Iluminação	Controlo do funcionamento.			
Pneus	Controlo da pressão.			
	Verificar a altura do perfil e laterais.			
Travões (de aro)	Verificar o curso do manípulo, a solidez do revestimento e a posição do aro.			
	Teste dos travões com a bicicleta parada.			
	Limpar calços.			
Cabos do travão	Inspeção visual.			
Travões (travões de disco)	Mudar o líquido de travão (líquido DOT).			
Forqueta de suspensão	Verificação dos parafusos e correspondente aperto.			
	Mudança de óleo e lubrificação de elastómero.			
Espigão do selim com suspensão	Manutenção.			
	Controlo da folga.			
Aros em travões de aro	Revisão e mudança dos revestimentos da parede, se necessário	O mais tardar após a segunda parte do revestimento do travão.		
Eixo pedaleira	Controlo da folga.			
	Renovação da lubrificação.			
Corrente	Controlo e lubrificação.			
	Controlo e mudança.	A partir de 800 km.		
Bielas	Controlo e aperto.			
Rodas / raios	Verificar a rotação da roda e a tensão dos raios.			
Conjunto de direção	Revisão do conjunto de direção.			
	Renovação da lubrificação.			
Superfícies metálicas	Conservação.	No mínimo, a cada seis meses.		
Cubos	Revisão dos rolamentos.			
	Renovação da lubrificação.			
Pedais	Revisão dos rolamentos.			
	Lubrificação, limpeza do mecanismo de fixação.			

Componente	Ação a executar	Em cada utilização	Mensal	Anual
Espigão do selim / avanço	Verificação dos parafusos de fixação.			
Desviador traseiro / desviador	Limpeza, lubrificação.			
Mecanismo de aperto rápido / thru axle	Verificação da eficácia.			
Parafusos e porcas	Controlo e aperto.			
Raios	Verificação da tensão.			
Avanço / espigão do selim	Desmontagem e renovação da pasta de montagem.			
Circuito / travões	Desmontagem e lubrificação.			
Componentes do sistema de assistência elétrica	Verificar ligações.			
	Confirmar que não existe sujidade.			

■ Não é necessário recorrer a um especialista se for habilidoso, tiver experiência e dispuser das ferramentas apropriadas. Caso detete anomalias, aplique de imediato medidas corretivas. Se não tiver a certeza ou tiver dúvidas, contacte a BH.

■ Os trabalhos indicados só devem ser realizados por um especialista em bicicletas da sua confiança.

## PEÇAS SOBRESSELENTES

Para obter um funcionamento ótimo da sua bicicleta e a máxima segurança possível, é muito importante utilizar peças originais. A não utilização de peças originais pode provocar danos não cobertos pela garantia.

As peças sobresselentes mais habituais são as peças de desgaste. As mais comuns são os pneus, câmaras, pastilhas de travão, travões de disco e calços de travão, bem como os aros, sempre que constituam parte da unidade do travão, faróis, luzes de posição, baterias e acumuladores.

- **PNEUS:** Substitua-o por um pneu equivalente. Verifique a marca indicada no exterior do pneu (norma E.T.R.T.O.). Deve ter-se em conta que utilizar um pneu com um diâmetro exterior superior ao recomendado pode levar a que, ao rodar o guiador, a ponta do pé toque na roda dianteira ou na proteção da roda traseira. O ciclista pode perder o controlo da bicicleta e sofrer um acidente grave. Pode acontecer o mesmo quando se troca a biela do pedal por uma mais comprida.
- **CÂMARAS:** Substitua-a por um tipo de câmara adequado ao pneu. Consulte a indicação situada na parte exterior da câmara (norma E.T.R.T.O.).
- **TRAVÕES DE DISCO E PASTILHAS DE TRAVÃO:** Tenha em conta as instruções fornecidas pelo fabricante.
- **FARÓIS E LUZES DE POSIÇÃO:** Substitua a lâmpada por outra do mesmo tipo. Consulte a indicação situada na zona metálica.

- **CORRENTE, CASSETE E PRATOS:** Tenha em conta as instruções fornecidas pelo fabricante.
- **BATERIAS E ACUMULADORES:** Substituir por outros do mesmo tipo. Consulte a indicação situada na zona exterior.

⚠ Lembre-se de que a não utilização de peças originais pode provocar danos não cobertos pela garantia.

## APÓS UMA QUEDA, CHOQUE OU IMPACTO

Caso sofra uma queda, choque ou impacto, o mais importante é assegurar-se de que está capaz para retomar a marcha. Não utilize a bicicleta se tiver sofrido danos e, se necessário, solicite assistência médica.

Se estiver em condições de retomar a marcha, deve realizar uma série de verificações para assegurar que a bicicleta também está totalmente operacional:

- Confirme que as rodas continuam fixadas e os aros permanecem no centro do quadro e da forqueta. Faça girar as rodas. Caso o espaço se tenha alterado bastante e não seja possível efetuar a centragem no local, deve separar ligeiramente os travões do aro, de forma a que este rode livremente.

⚠ Neste caso, tenha em conta que a eficiência dos travões será menor.

- Verifique se o guiador ou a parte dianteira do quadro se deformou ou danificou. Confirme que a parte dianteira está colocada firmemente na forqueta, prendendo a roda dianteira entre os joelhos e tentando torcer o guiador relativamente à roda dianteira.
- Verifique se a corrente está colocada corretamente. Se a bicicleta tiver caído sobre o lado da transmissão, confirme que funciona. Peça ajuda a alguém para colocar a bicicleta sobre o selim e mude de velocidades. Quando a corrente encaixa no pinhão maior, verifique a distância entre a mudança e os raios. Caso a mudança ou o suporte se tenha torcido, aquela pode ficar presa nos raios – perigo de queda! A mudança, a roda traseira ou o quadro podem ficar danificados. Verifique o desviador. Caso se tenha deslocado, a corrente pode soltar-se. A bicicleta perderá a transmissão (ver também a secção "Tração").
- Verifique o selim, o tubo superior ou a caixa de pedaleira, para confirmar que não existem defeitos.
- Levante ligeiramente a bicicleta e deixe-a cair no solo. Caso ouça ruídos, inspecione a bicicleta, para verificar se há parafusos soltos.
- Volte a inspecionar toda a bicicleta, para detetar eventuais deformações, desgastes de cor ou fissuras.
- Volte a circular com cuidado e apenas se o resultado da inspeção tiver sido satisfatório. Sob nenhuma circunstância deverá travar ou acelerar bruscamente ou pedalar montanha acima. Se não tem a certeza, aguarde que um automóvel o vá buscar, em vez de correr riscos. Depois de regressar a casa, deve voltar a analisar cuidadosamente a bicicleta. Se continuar a não ter a certeza absoluta ou tiver alguma dúvida, contacte a sua oficina BH!

⚠ As peças de alumínio que se tenham deformado não devem ser endireitadas, isto é, não devem ser reparadas. Mesmo depois, existe um alto risco de rutura, particularmente da forqueta, guiador, parte frontal, bielas e pedais. Para maior segurança, troque-as.

## 04 ADVERTÊNCIA DE UTILIZAÇÃO

### TAMANHO MÁXIMO DE PNEU

Se instalar um pneu diferente do original da sua bicicleta, confirme que existe sempre um mínimo de 6 mm entre o pneu e qualquer parte do quadro e forqueta.

### INSERÇÃO MÍNIMA E MÁXIMA DO ESPIGÃO DO SELIM

Não respeitar as inserções mínimas e máximas do espigão, indicadas neste manual, podem exercer um efeito de alavanca sobre o quadro. A pressão exercida poderia danificar o quadro e provocar acidentes graves. A garantia não cobre danos resultantes do incumprimento destas indicações.

### COMPRIMENTO MÁXIMO DA FORQUETA (AXLE-TO-CROWN)

Respeite o comprimento máximo entre o eixo da forqueta e a parte inferior do tubo de direção (axle-to-crown). Caso este comprimento máximo não seja respeitado, o quadro pode ficar danificado por estar a suportar uma carga superior àquela para que foi concebido, o que poderia causar acidentes graves.

### NÚMERO MÁXIMO DE SEPARADORES DE DIREÇÃO

Neste manual especifica-se o número máximo de separadores de direção que se pode colocar sob o avanço. Caso esta quantidade máxima não seja respeitada, os materiais podem ficar danificado por estarem a suportar uma carga superior àquela para que foram concebidos, o que poderia causar acidentes graves.

### POSIÇÃO DA ARANHA DENTRO DO TUBO DA FORQUETA

Nunca devem instalar-se separadores de direção por cima do avanço. Caso esta instrução não seja respeitada, os materiais podem ficar danificado por estarem a suportar uma carga superior àquela para que foram concebidos, o que poderia causar acidentes graves.

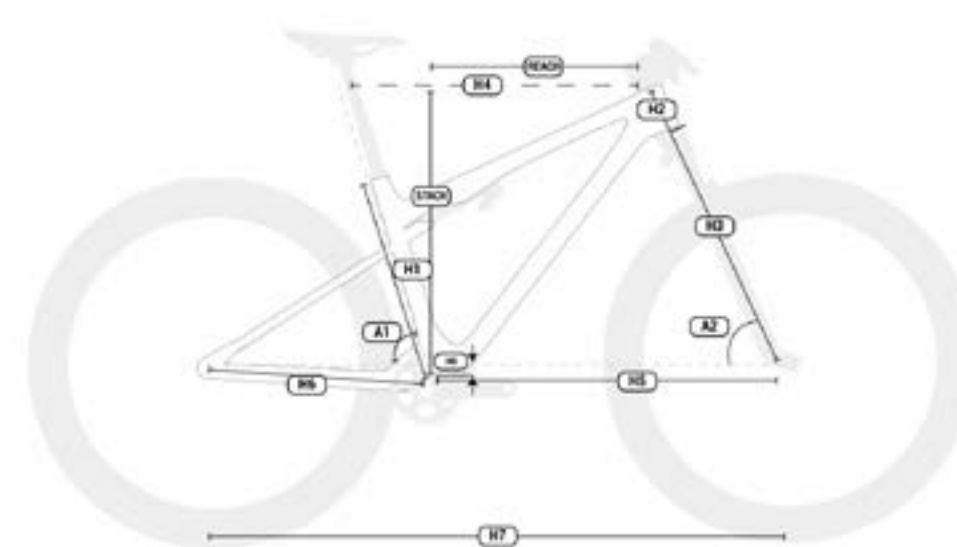
### UTILIZAÇÃO PREVISTA

Cada bicicleta foi concebida para uma utilização prevista específica. Os modelos descritos no presente manual cumprem a seguinte utilização prevista:

Trata-se de um conjunto de condições para o funcionamento da bicicleta que inclui trilhos difíceis, caminhos não pavimentados e terrenos difíceis e não melhorados, que requerem habilidades técnicas. Os saltos e quedas devem ser inferiores a 61 cm (24").

## 05 DIMENSÕES E MEDIDAS

### DOUBLE SUSPENSION



### ALL MODELS LYNX SLS

	h1	h2	h3	h4	h5	h6	h7	h8	h9	a1	a2	Reach	Stack
SM	420	90	516	567,3	699	426	1124,4	50	76	67	76	420	590,6
MD	440	90	516	592,2	724	426	1149,4	50	76	67	76	445	590,6
LA	480	110	516	616,9	752	426	1177,2	50	76	67	76	465	609
XL	510	120	516	639	776	426	1201,1	50	76	67	76	485	618,2

# 06 ESPECIFICAÇÕES TÉCNICAS

## ESPECIFICAÇÕES GERAIS

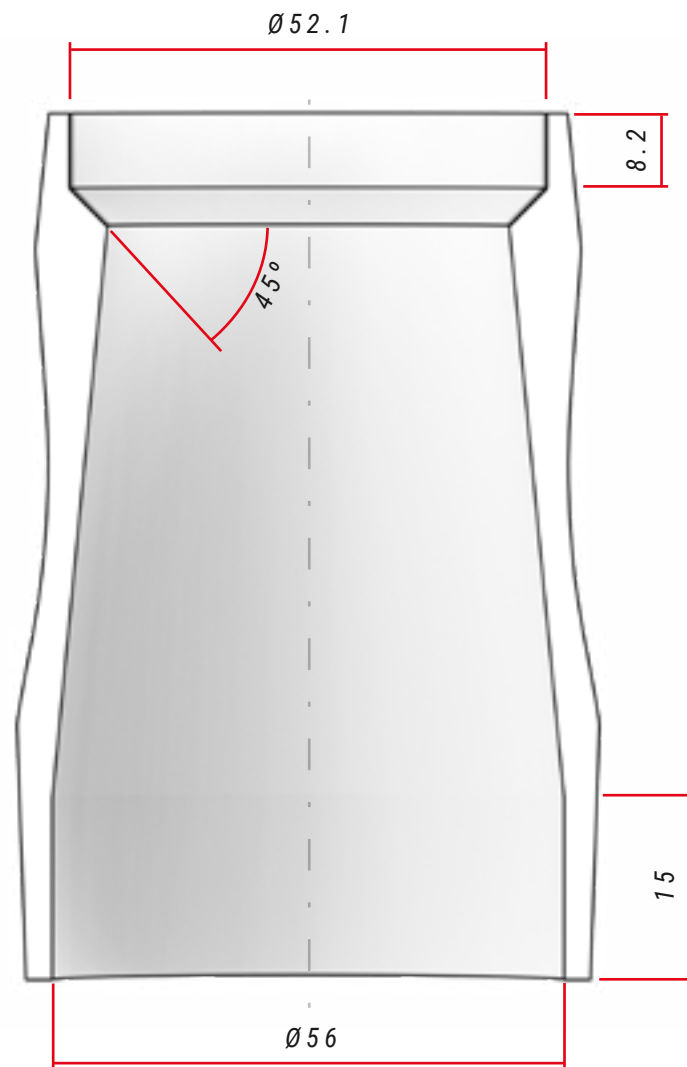
Característica	Modelos	Especificação
<b>Quadro</b>	Todos	Carbono
<b>Utilização recomendada</b>	Todos	Cross country / Down country / Marathon
<b>Tamanhos</b>	Todos	S, M, L e XL
<b>Design da suspensão</b>	Todos	Duplo, Sistema Split Pivot
<b>Curso do garfo</b>	Todos	110 mm
<b>Comprimento máximo do garfo</b>	Todos	535 / 540 mm (eixo à coroa)
<b>Desvio do garfo</b>	Todos	44 mm
<b>Dimensões do amortecedor</b>	Todos	190x40 mm
<b>Compatibilidade com amortecedores de mola</b>	Todos	Não
<b>Direção</b>	Todos	1.5" - 1 1/8" Steerer
<b>Linha de corrente</b>	Todos	55 / 52 mm
<b>Tamanho da roda</b>	Todos	29"
<b>Tamanho máximo do pneu traseiro</b>	Todos	2.4" (61 mm)
<b>Tamanho máximo do pneu dianteiro</b>	Todos	Depende do tipo de forqueta.
<b>EIXO TRASEIRO standard</b>	Todos	Boost 12x148 mm
<b>Rosca de passo do eixo traseiro</b>	Todos	1 mm - compatível com UDH
<b>Comprimento do eixo traseiro</b>	Todos	187 mm
<b>Diâmetro do espigão do selim</b>	Todos	31.6 mm
<b>Diâmetro do grampo do espigão do selim</b>	Todos	Integrado
<b>Comprimento máximo de inserção do espigão do selim</b>		
<b>Tamanho S</b>	Todos	200 mm
<b>Tamanho M</b>	Todos	220 mm
<b>Tamanho L</b>	Todos	240 mm
<b>Tamanho XL</b>	Todos	260 mm

Característica	Modelos	Especificação
<b>Comprimento mínimo de inserção do espigão do selim</b>		
<b>Tamanho S</b>	Todos	90 mm
<b>Tamanho M</b>	Todos	90 mm
<b>Tamanho L</b>	Todos	130 mm
<b>Tamanho XL</b>	Todos	160 mm
<b>Compatível com um espigão do selim telescópico</b>	Todos	Sim, cablagem interna
<b>Desviador dianteiro</b>	Todos	Não. Engrenagem única
<b>Tamanho máximo do anel de corrente</b>	Todos	36T
<b>Tamanho mínimo do anel de corrente</b>	Todos	30T / 28T
<b>Compatível com o anel de corrente oval</b>	Todos	Sim
<b>Tipo de travões</b>	Todos	Travões de disco
<b>Padrão Pinça de travão traseiro</b>	Todos	Montagem posterior
<b>Tamanho do disco dianteiro</b>	Todos	180 mm
<b>Tamanho do disco traseiro</b>	Todos	160 mm
<b>Compatível com guias de corrente</b>	Todos	Não
<b>ICGS</b>	Todos	Não
<b>Cablagem</b>	Todos	Interna através de DT e CS. Caixa completa
<b>Compatível com a cablagem do travão traseiro</b>	Todos	Sim
<b>Suporte de garrafa</b>	Todos	Suporte de garrafa padrão. Segundo suporte de garrafa com adaptador.
<b>Compatibilidade com potenciômetros</b>	Todos	Si
<b>Compatível com atrelados</b>	Todos	Não
<b>Conjunto de porta-bagagens</b>	Todos	Não
<b>Conjunto de guarda-lamas</b>	Todos	Não
<b>Conjunto de cadeira para criança</b>	Todos	Não
<b>Peso máximo recomendado</b>	Todos	165 kg (ciclista+equipamento+bolsas)

# 07 CONJUNTO E PEÇAS SOBRESSELENTES

## DIMENSÕES DO TUBO DE DIREÇÃO

TODOS OS MODELOS

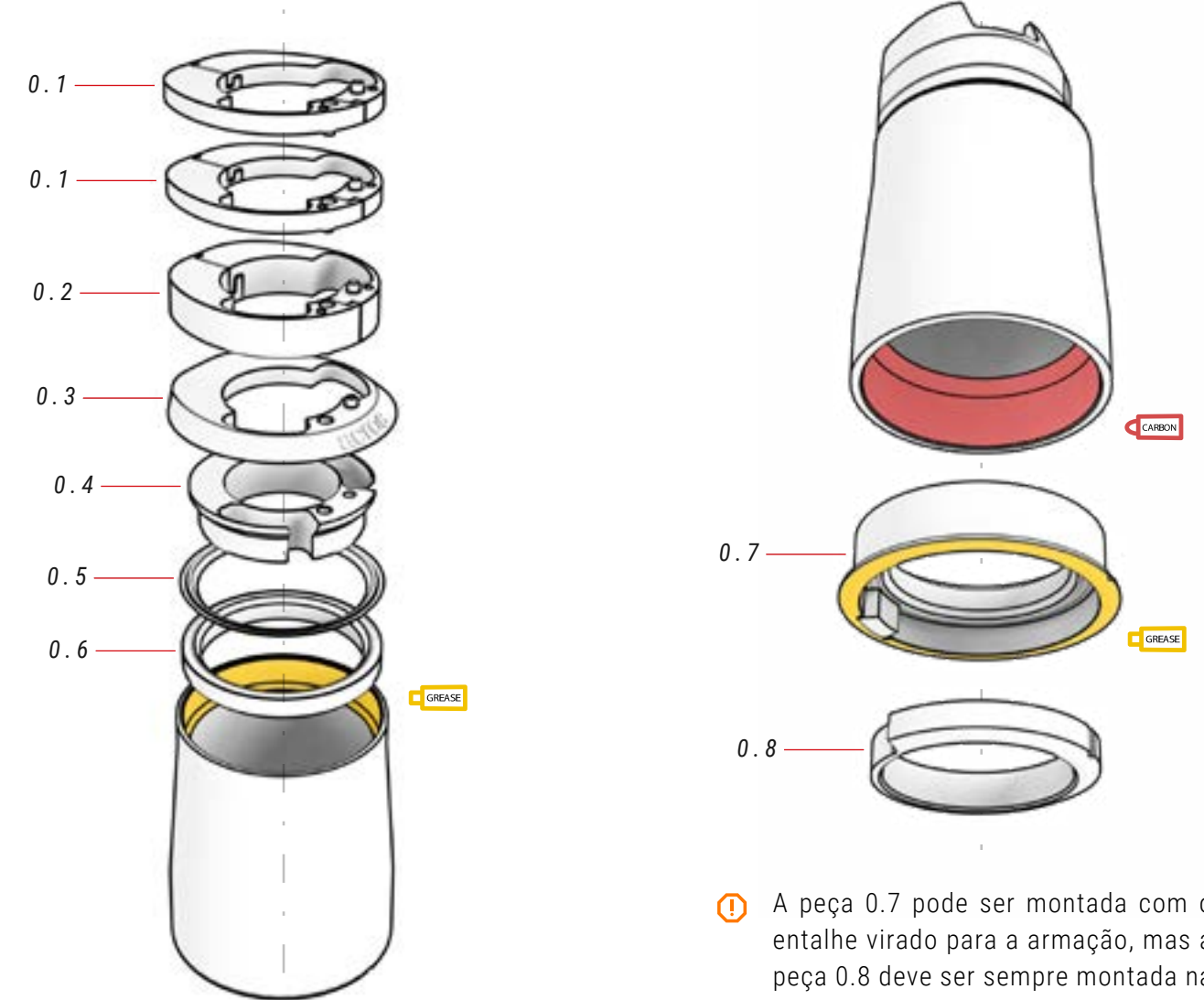


### ESPECIFICAÇÕES DA DIREÇÃO

	Tipo	Ângulo de contacto com anel de compressão / curso da forqueta	Dimensões do rolamento
<b>Superior</b>	1-1/8" Steerer	45°	52x42x7
<b>Inferior</b>	1,5" Steerer	45°	52x40x7, R2

# MONTAGEM DO CONJUNTO DE DIREÇÃO

DS996 / DS976 / DS956 / DS806



⚠ A peça 0.7 pode ser montada com o entalhe virado para a armação, mas a peça 0.8 deve ser sempre montada na primeira posição, como indicado nas imagens.

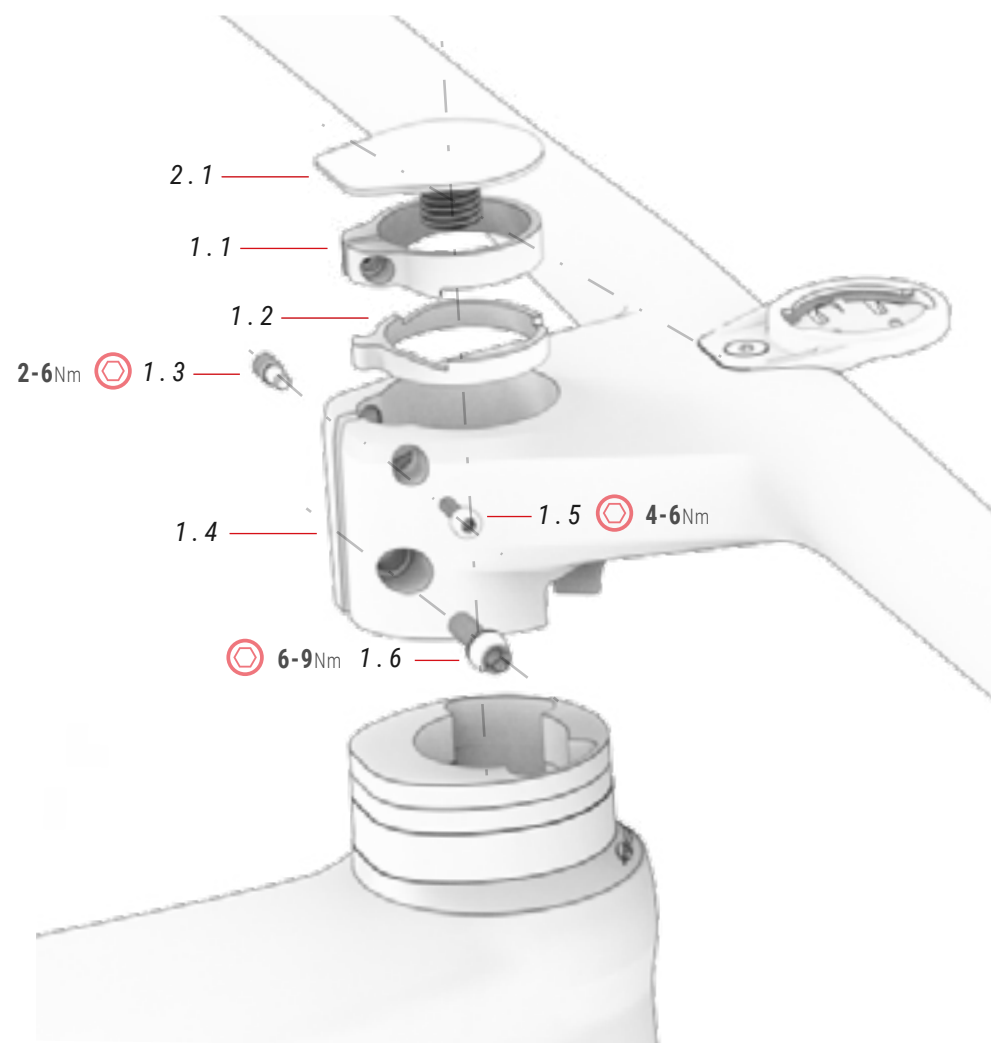
### 00 CONJUNTO DE DIREÇÃO ref.: 383248100

N.º	Item	Quantidade
0.1	Espaçador 5 mm (2 peças)	2
0.2	Espaçador 10 mm (2 peças)	1
0.3	Tampa tubo de direção	1
0.4	Anel encaminhamento cabos	1
0.5	Anel vedante	1

N.º	Item	Quantidade
0.6	Rolamento contacto angular 42x52x7	1
0.7	Caixa / Rolamento contacto angular 40x52x7 / Bloqueador Block-Lock	1
0.8	Prato base 1.5", Block-Lock	1

# MONTAGEM GUIADOR FIT

TODOS OS MODELOS



VÍDEO DE INSTRUÇÕES  
DE MONTAGEM DA HASTE  
DE ENCAIXE



0

<https://youtu.be/hJOCBBYKQk>

⚠ Graças ao sistema de anilhas (1.1 e 1.2), a haste FIT elimina todas as folgas sem utilizar um fuso. Siga cuidadosamente todos os passos descritos neste vídeo para montar a haste corretamente e evitar acidentes.

## 01 AVANÇO FIT

ref.:

N.º	Item	Quantidade
1.1	Anilha superior	1
1.2	Anilha inferior	1
1.3	Perno roscado	1
1.4	Avanço FIT (sem guiador monocoque)	1

N.º	Item	Quantidade
1.5	Parafuso	1
1.6	Parafuso	1

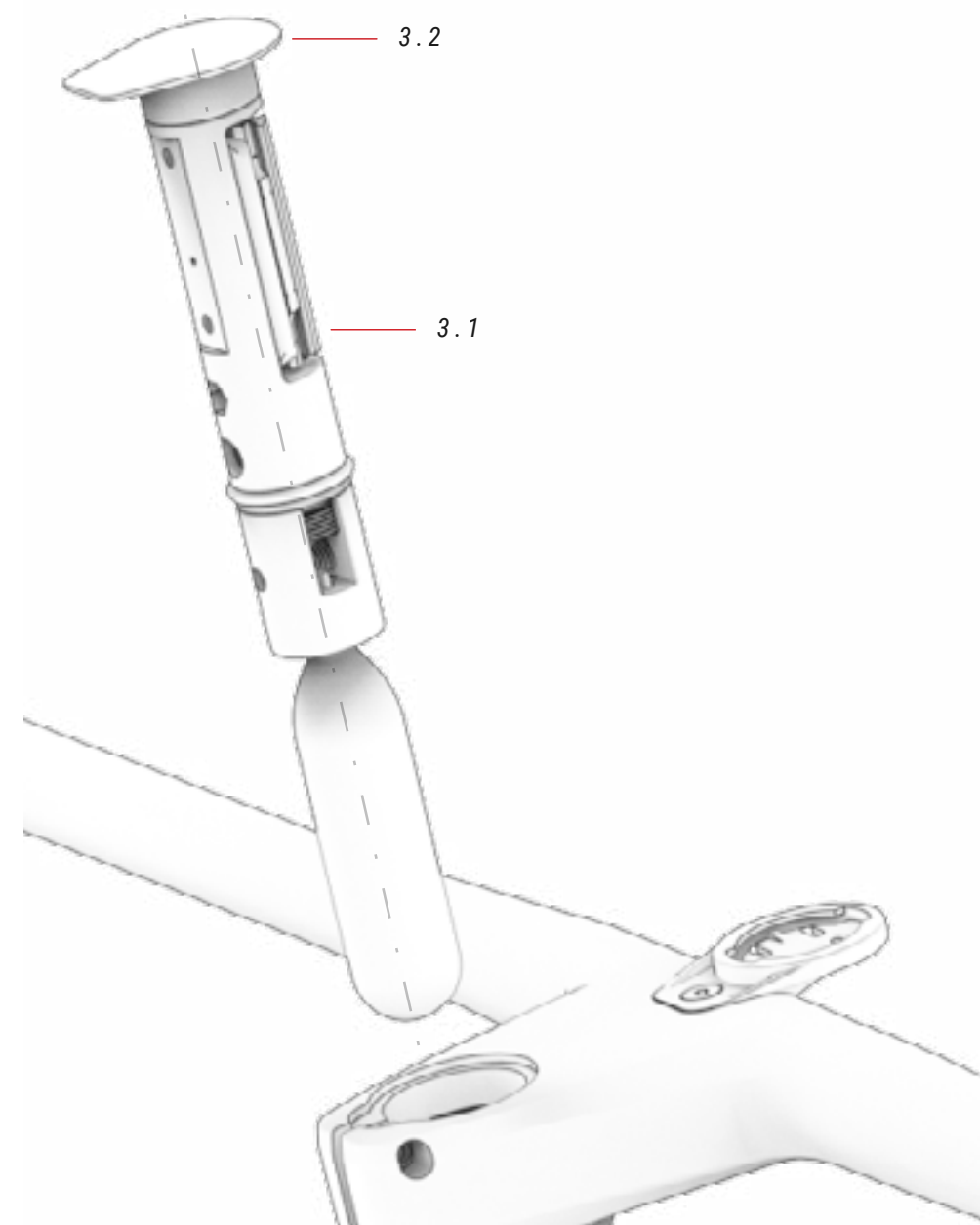
## 02 TAMPA AVANÇO FIT

ref.: 363293900

N.º	Item	Quantidade
2.1	Tampa avanço FIT	1

# MONTAGEM FERRAMENTA FIT BH

KIT DE ATUALIZAÇÃO



⚠ A caixa de direção deve estar completamente vazia no interior, antes de se poder colocar a ferramenta FIT. Utilizar o sistema de arruelas FIT concebido para o efeito e remover todos os obstáculos, tais como a aranha no tubo da cabeça.

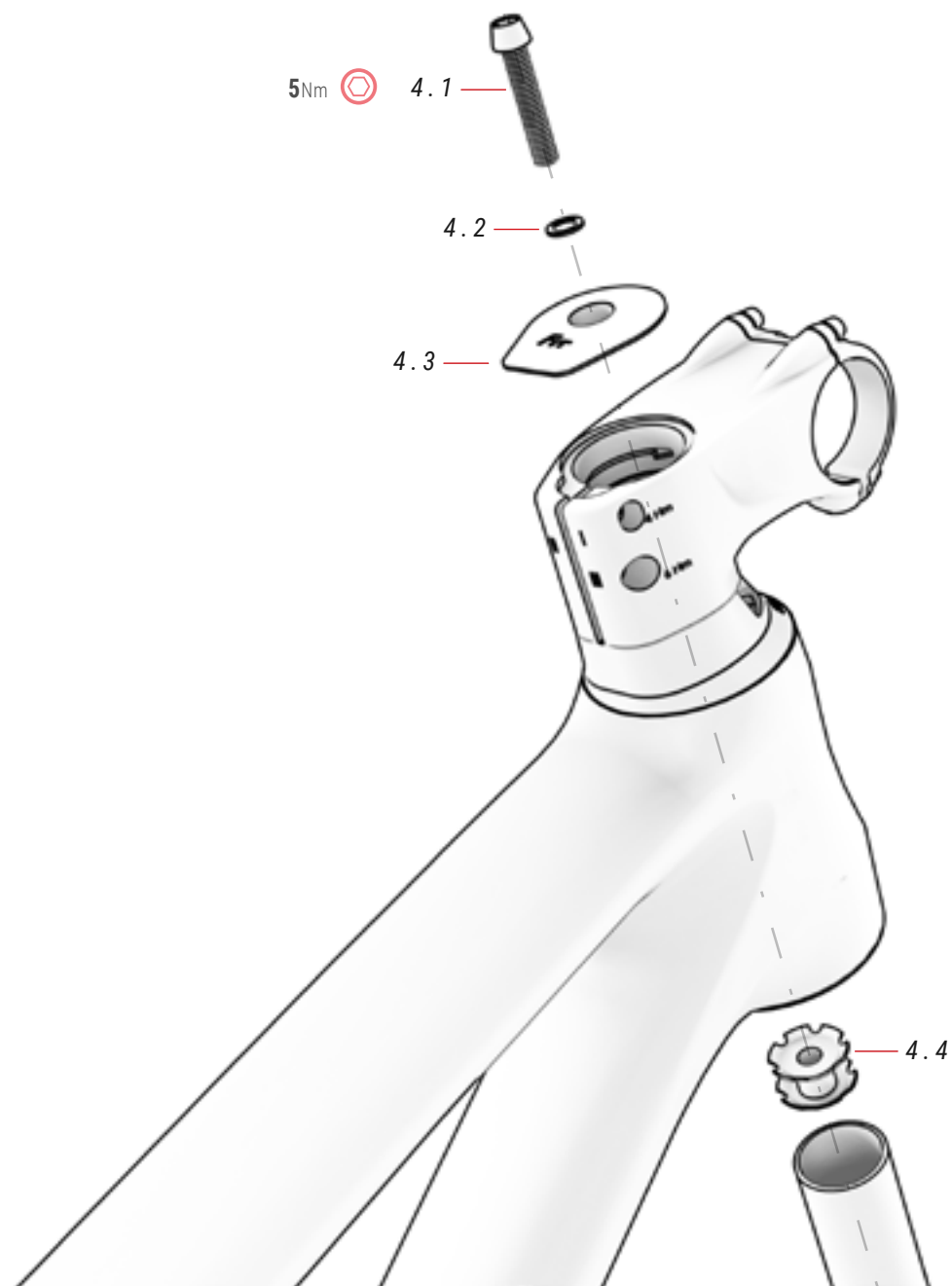
## 03 FIT

ref.: 363297400

N.º	Item	Quantidade
3.1	FIT (vendido separadamente)	1
3.2	Tampa rosca para fta. FIT	1

# MONTAGEM FIT COM ARANHA

TODOS OS MODELOS



## 04 TAMPA

ref.: 363297300

N.º	Item	Quantidade
4.1	Parafuso	1
4.2	Anilha	1

N.º	Item	Quantidade
4.3	Tampa	1
4.4	Aranha	1

O inovador sistema de arruela da haste FIT permite eliminar o jogo no auricular enquanto mantém o tubo do boi livre para montar a ferramenta FIT no interior. Se não montar a ferramenta FIT, a haste FIT permite-lhe montar o auricular com o sistema tradicional de aranha, se preferir. Aqui estão os passos a seguir para montar o boi utilizando o sistema de aranha:

**⚠** O não seguimento correcto dos passos descritos nesta secção pode resultar num acidente grave. Certifique-se de aplicar o torque especificado a cada parafuso.

**1. INSERIR A ARANHA NO TUBO DE BIFURCAÇÃO DO GARFO.**



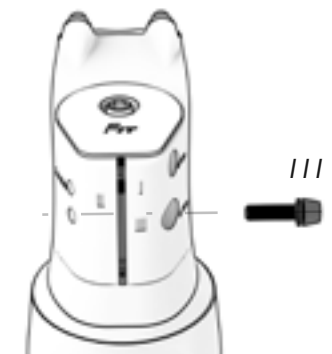
**⚠** É aconselhável utilizar um batedor para assegurar que a aranha é inserida no tubo do boi perfeitamente alinhado.

**2. INSERIR O GARFO NO TUBO DO BOI E APERTAR O PARAFUSO SUPERIOR (5NM) PARA ELIMINAR O JOGO.**



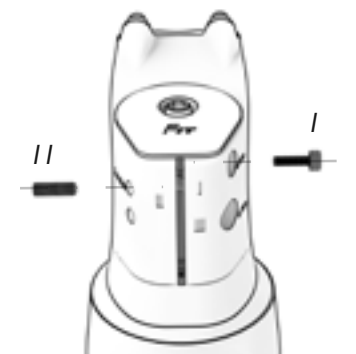
**⚠** As anilhas não terão função quando a aranha for adicionada. Por conseguinte, pode optar por removê-las ou armazená-las dentro do caule.

**3. APERTAR O PARAFUSO DE HASTE "III" PARA FIXAR O AUSCULTADOR INTEIRO.**



**⚠** A haste deve estar perfeitamente alinhada com a roda.

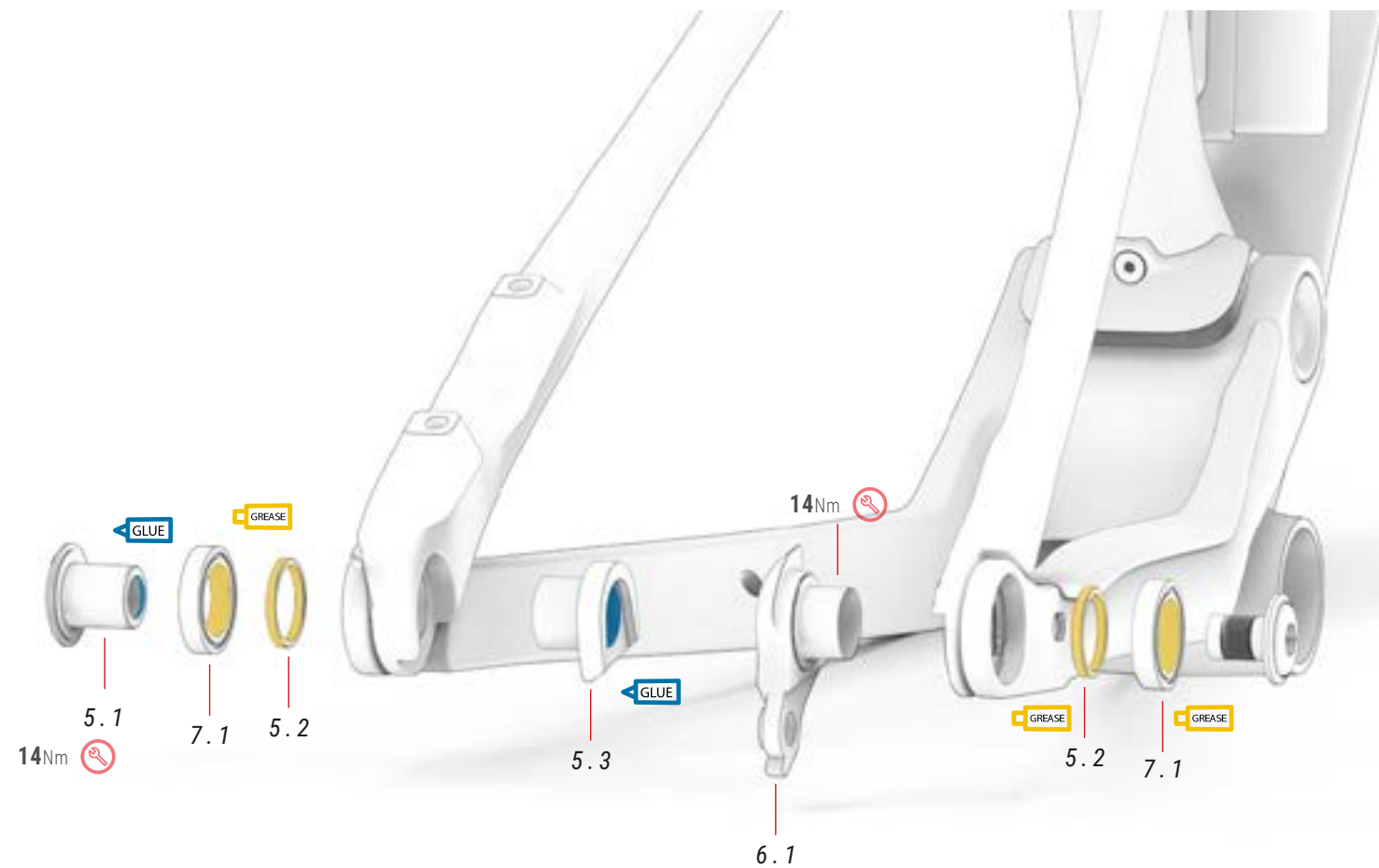
**4. SE NÃO REMOVER AS ANILHAS, APERTAR PRIMEIRO O PARAFUSO "I" E DEPOIS O PARAFUSO "II". PARA REMOVER A HASTE, COMEÇAR POR REMOVER O PARAFUSO "II".**



**⚠** O objectivo de apertar os parafusos é evitar que as arruelas se movam. Portanto, não aplicar demasiados apertos.

## EIXO TRASEIRO SPLIT PIVOT E CABO

TODOS OS MODELOS



### 05 SPLIT PIVOT ref.: 381565800

N.º	Item	Quantidade
5.1	Porca	1
5.2	Anilha	2
5.3	Parafuso	1

### 07 PIVOT DIVIDIDO ROLAMENTO ref.: 391840000

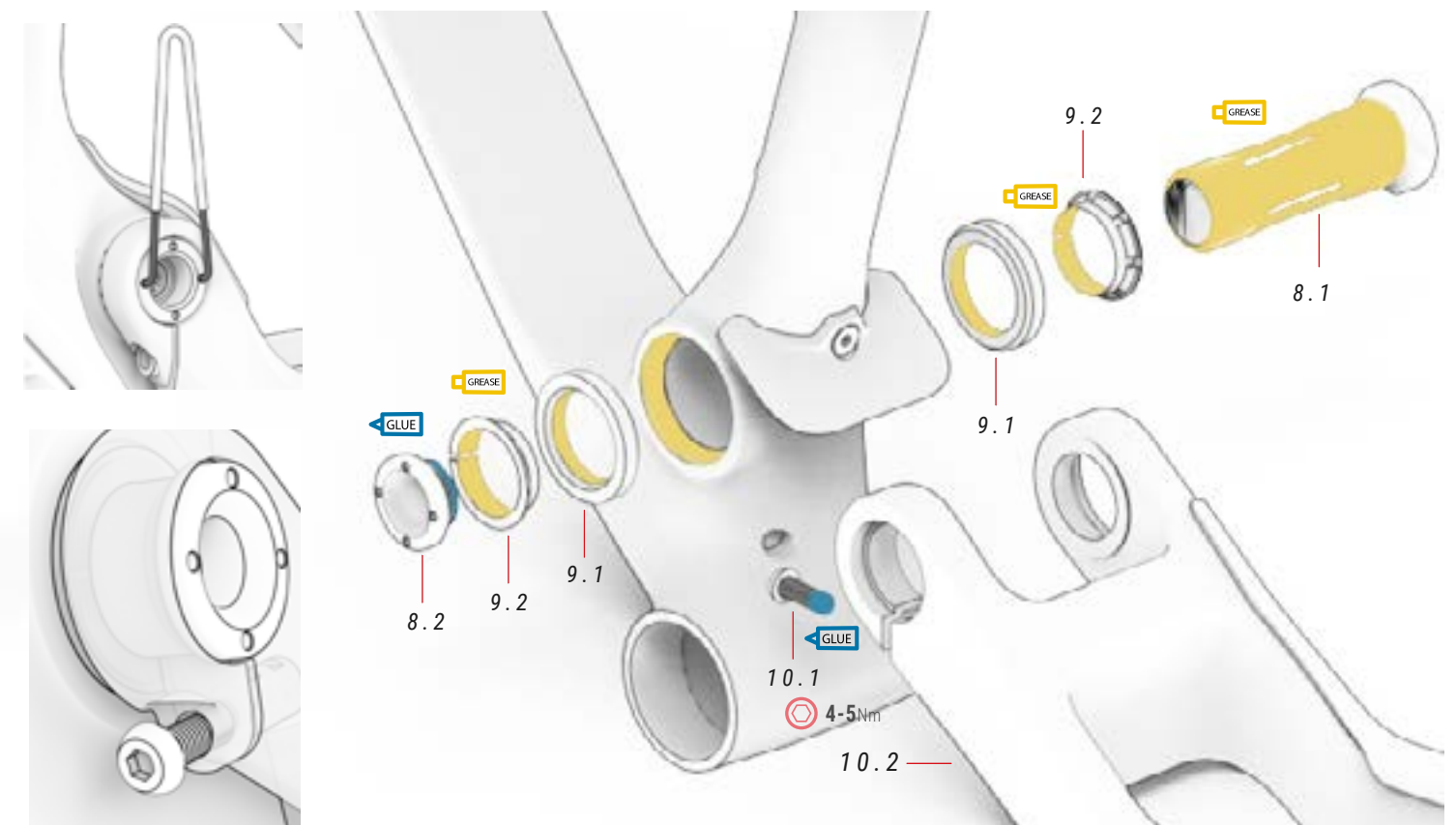
N.º	Item	Quantidade
7.1	Rolamento 20x30x6 mm	2

### 06 UDH HANGER ref.: 391828800

N.º	Item	Quantidade
6.1	Hanger (anilha de 28 mm)	1

## EIXO PRINCIPAL

TODOS OS MODELOS



### 08 EIXO PRINCIPAL ref.: 381565700

N.º	Item	Quantidade
8.1	Eixo principal	1
8.2	Parafuso	1

**ⓘ** Desapertar sempre o parafuso de cobertura antes de montar ou desmontar a peça 8.2. A peça 8.2 foi concebida de modo a poder ser roscada ou removida com uma chave de porcas de 2,4 mm de diâmetro. O parafuso deve ser apertado até que a folga seja eliminada.

### 09 ROLAMENTO EIXO PRINCIPAL ref.: 391840100

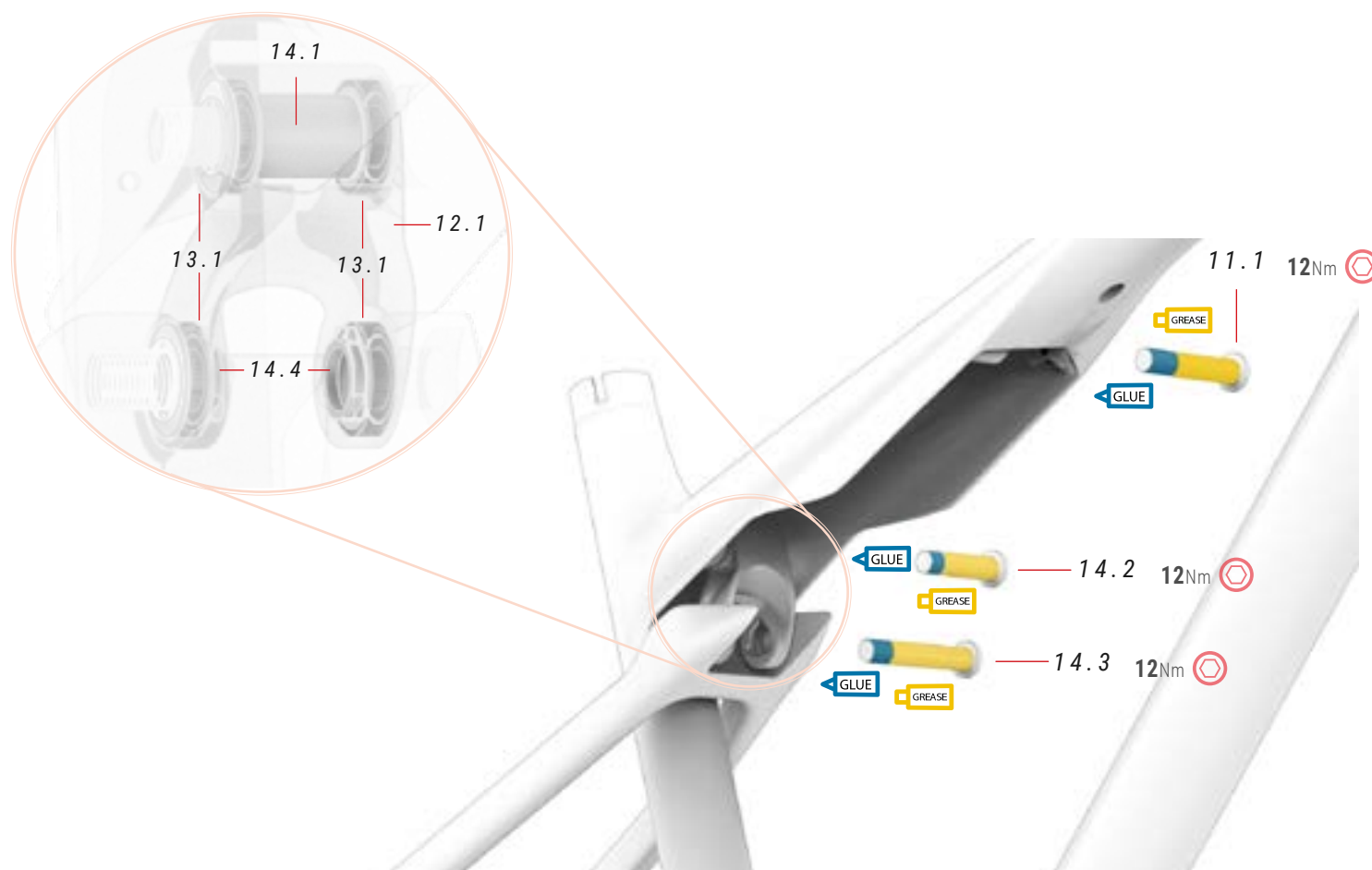
N.º	Item	Quantidade
9.1	Rolamento	2
9.2	ESPACADOR	2

### 10 SUPORTE DA CORRENTE ref.: 381566400

N.º	Item	Quantidade
10.1	Parafuso M6x16mm (não incluído)	1
10.2	Suporte da corrente de carbono	1

## CONJUNTO DO AMORTECEDOR

TODOS OS MODELOS



### 11 EIXO DE FIXAÇÃO SUPERIOR DO CHOQUE

ref.: 381566100

N.º	Item	Quantidade
11.1	Eixo	1

### 12 BALANCIM

ref.: 381565900

N.º	Item	Quantidade
12.1	Balancim	1

### 13 ROLAMENTO BIELA

ref.: 391851700

N.º	Item	Quantidade
13.1	Rolamento 19x10x5 mm	4

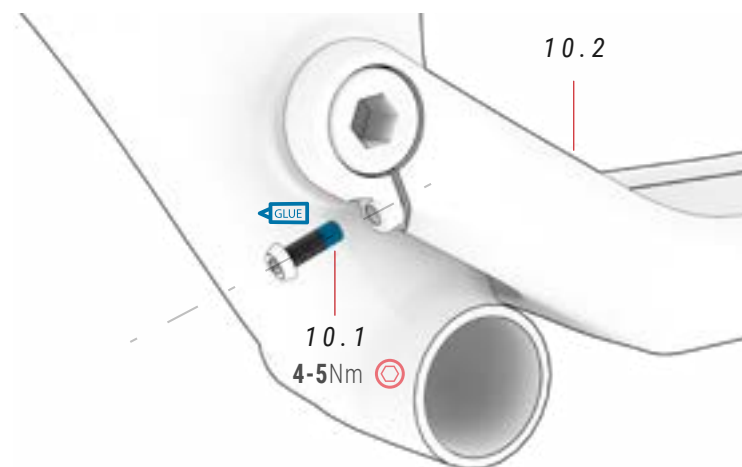
### 14 EIXO ROCHEIRO

ref.: 381566000

N.º	Item	Quantidade
14.1	Bucha do pivô	1
14.2	Eixo do pivô	1
14.3	Eixo do balancim	1
14.4	Arruela	2

## SUPORE DE CORRENTE EM CARBONO

TODOS OS MODELOS



### 10 SUPORTE DA CORRENTE

ref.: 381566400

N.º	Item	Quantidade
10.1	Parafuso M6x16mm (não incluído)	1
10.2	Suporte da corrente de carbono	1

## MONTAGEM DO FECHO INTEGRADO NO ESPIGÃO DO SELIM

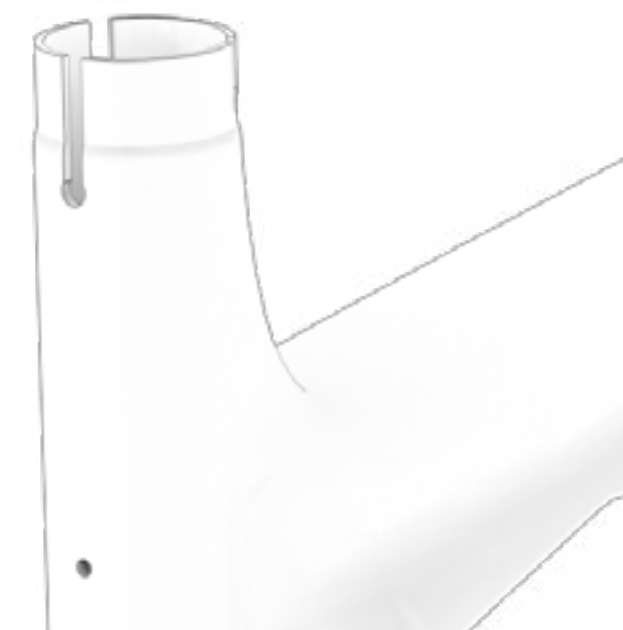
TODOS OS MODELOS

### 15 SBRACADEIRA SELIM

ref.: 361382900

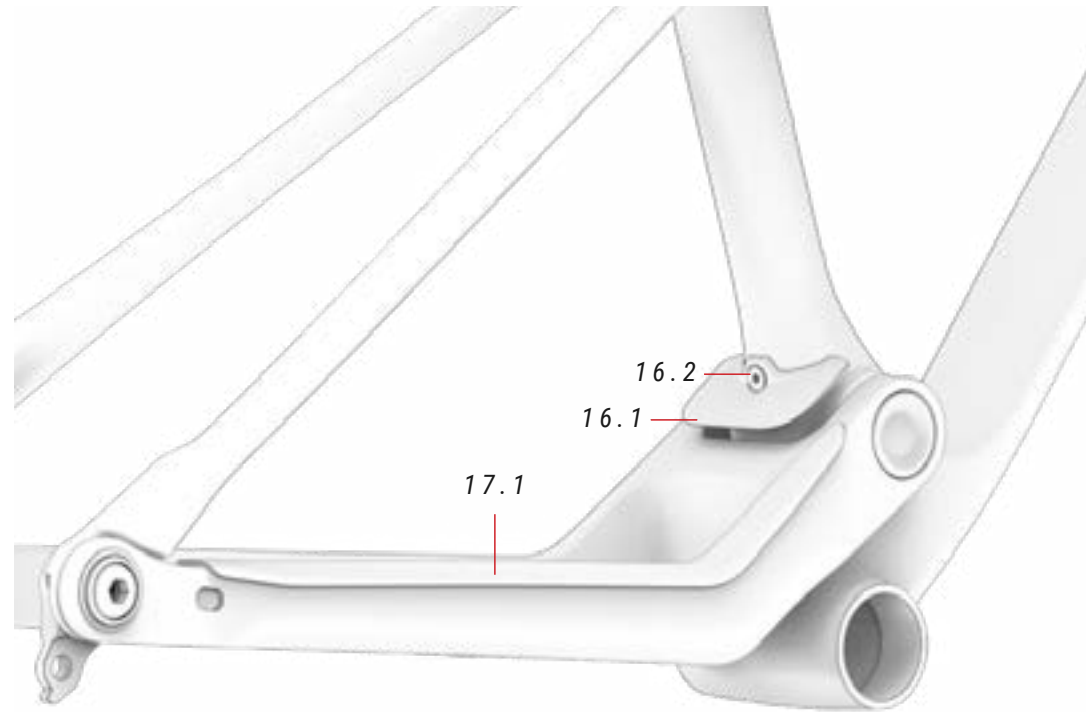
N.º	Item	Quantidade
15.1	Braçadeira	1
15.2	Parafuso	1

- ⓘ O espigão do selim deve atingir pelo menos o orifício traseiro do tubo do selim para garantir a integridade do quadro. Uma inserção fora da faixa mínima (ver página 9) não está coberta pela garantia BH.



# PROTETORES

TODOS OS MODELOS



## 17 PROTETOR TUBO BAIXO ref.: 381566300

N.º	Item	Quantidade
17.1	Protetor do suporte da corrente	1

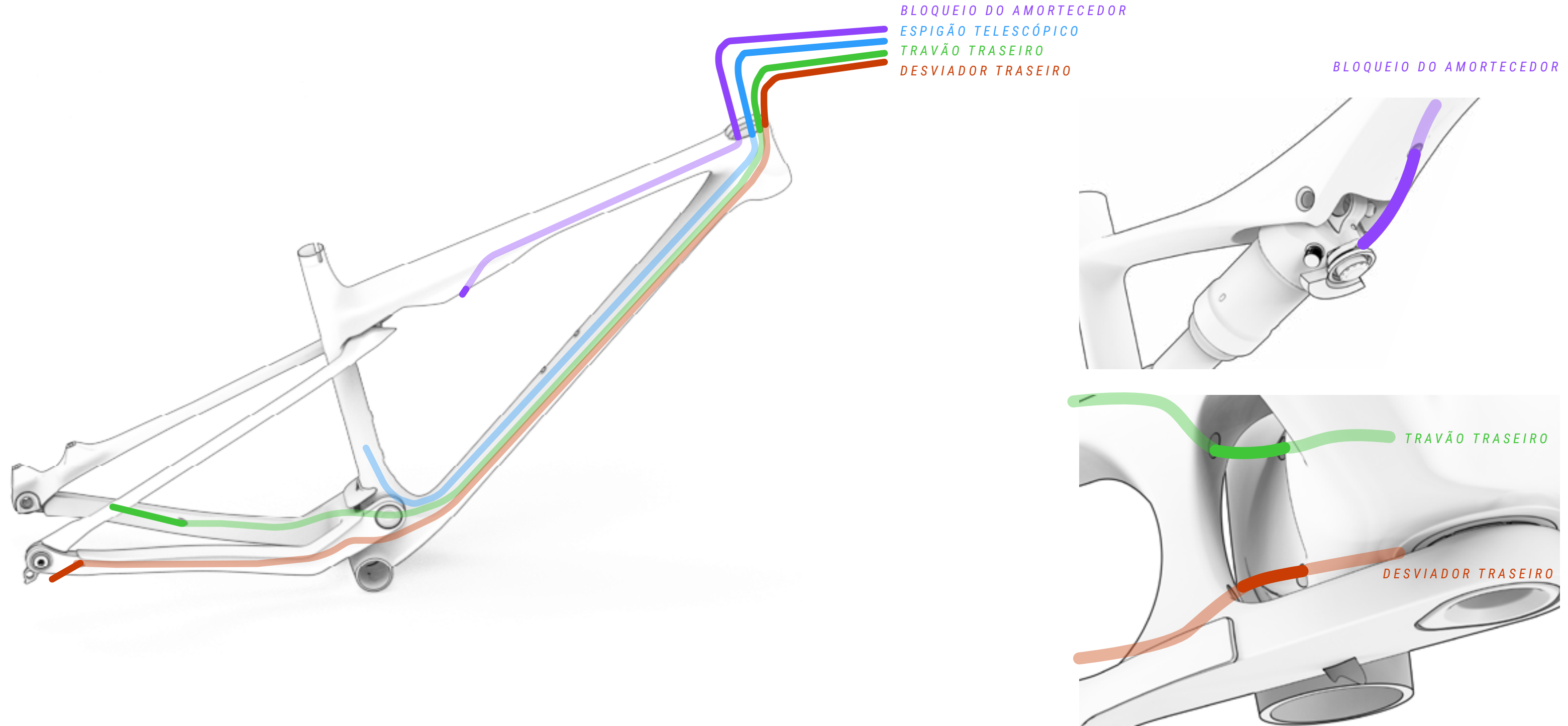
## 16 GUARDA-LAMAS ref.: 381565600

N.º	Item	Quantidade
16.1	Guarda-lamas	1
16.2	Parafuso	1

# CABLAGEM DE ELEMENTOS MECÂNICOS

TODOS OS MODELOS

O avanço FIT permite encaminhar a cablagem mecânica e elétrica diretamente pelos orifícios frontais, para obter um acabamento mais aerodinâmico, fluido e minimalista. Além disso, o encaminhamento coberto do quadro para as escoras permite que a cablagem fique sempre coberta e protegida.



## 08 DECLARAÇÃO DE CONFORMIDADE

### Declaration of Conformity

**The manufacturer:**

BH BIKES EUROPE, SL  
c/ Perretagana 10,  
01015 Vitoria, Spain

**Hereby declares that the following products:**

**Product description:**  Bicycles

**Models' designation:**

**MOUNTAIN BICYCLES:**

LYNX TRAIL 9.9, LYNX TRAIL 9.5, LYNX TRAIL 9.0, LINX TRAIL 8.0, LINX TRAIL 7.0, LYNX RACE 9.9, LYNX RACE 9.5, LYNX RACE 9.2, LYNX RACE 9.0, LYNX RACE 8.5, LYNX RACE 8.0, LYNX RACE 7.5, LYNX RACE 7.0, LYNX SLS 6.5, LYNX RACE 6.0, LYNX RACE 4.0, LYNX RACE 3.0, LYNX SLS 9.5, LYNX SLS 9.0, LYNX SLS 8.5, LYNX SLS 8.0, LYNX SLS 7.5, LYNX SLS 7.0, LYNX SLS 6.5, LYNX SLS 6.0, ULTIMATE SLS 9.9, ULTIMATE SLS 9.5, ULTIMATE SLS 9.2, ULTIMATE SLS 9.0, ULTIMATE SLS 8.5, ULTIMATE SLS 8.0, ULTIMATE 9.5, ULTIMATE 9.0, ULTIMATE 8.5, ULTIMATE 8.0, ULTIMATE 7.7, ULTIMATE 7.5, ULTIMATE 7.0, ULTIMATE 6.5, ULTIMATE 6.0, EXPERT 5.5, EXPERT 5.0, EXPERT 4.5, EXPERT 4.0, SPIKE 3.0, SPIKE 2.5, SPIKE 2.0, SPIKE 1.0.

**RACING BICYCLES:**

ULTRALIGHT 9.0, ULTRALIGHT 8.0, ULTRALIGHT 7.0, ULTRALIGHT 6.0, AEROLIGHT 9.0, AEROLIGHT 8.0, AEROLIGHT 7.0, AEROLIGHT 6.0, RS1 5.5, RS1 5.0, RS1 4.5, RS1 4.0, RS1 3.5, SL1 4.5, SL1 4.0, SL1 3.5, SL1 3.0, QUARTZ 1.5, QUARTZ 1.0, AEROTT 8.0, AEROTT 7.0, AEROTT 6.0, GRAVELX CARBON 6.5R, GRAVELX CARBON 6.0AT, GRAVELX CARBON 5.5R, GRAVELX CARBON 5.0AT, GRAVELX CARBON 4.5R, GRAVELX CARBON 4.0AT, GRAVELX CARBON 3.5R, GRAVELX CARBON 3.0AT, GRAVELX CARBON 2.5 R, GRAVELX CARBON 2.0AT, GRAVELX 2.5, GRAVELX 2.0, GRAVELX 1.8, GRAVELX 1.0, RX TEAM 5.0, RX TEAM 4.0, RX TEAM 3.0.

**CITY AND TREKKING BICYCLES:**

OSFORD, OSFORD JET, OSFORD JET LITE, OSFORD JET PRO, OSFORD LITE, OSFORD PRO, SILVERTIP, SILVERTIP JET, SILVERTIP JET LITE, SILVERTIP JET PRO, SILVERTIP LITE, SILVERTIP PRO.

**YOUNG CHILDREN AND YOUNG ADULTS BICYCLES:**

EXPERT 26" DISC, EXPERT JUNIOR 14", EXPORTE JUNIOR 16", EXPERT JUNIOR 18", EXPERT JUNIOR 20", EXPERT JUNIOR 20" PRO, EXPERT JUNIOR 20" SUS, EXPERT JUNIOR 24", EXPERT JUNIOR 24" DISC, EXPERT JUNIOR 24" PRO, EXPERT JUNIOR 26", EXPERT JUNIOR 26" PRO.

**Year of manufacture:** 2025 and 2026

**Comply with all of the relevant requirements of RD 339/2014, de 9 de Mayo.**  
**Production control is assured by our Quality Management System, which fulfills the requirements of the standard ISO 9001**

**The following harmonized standards have been applied:**  
ISO 4210-1/2/3/4/5/8/7/8/9 – Safety requirements for bicycles  
ISO 8098 Safety requirements for bicycles for young children  
EN 16054 BMX bicycles. Safety requirements and test methods

**Technical documentation filed at:**

BH BIKES EUROPE, SL  
C/ Perretagana 10,  
01015 Vitoria, Spain

**Prepared and reviewed by the BH Quality Department (Headquarters)**

Rev. 14

28/05/2025

Pag. 1 of 1

## 09 AJUDA E RECURSOS ADICIONAIS

Na BH, colocamos à sua disposição diferentes formas para responder a todas as suas dúvidas. Além disso, pode juntar-se à nossa comunidade global de ciclistas, através das nossas redes sociais.

### RECURSOS TÉCNICOS

No website da BH Bikes encontrará todos os recursos necessários para afinar a sua bicicleta. Através do link abaixo pode aceder aos manuais do utilizador, aplicações, garantias, ficheiros para atualizar os visores e vídeos explicativos para diferentes operações:

<https://www.bhbikes.com/manuals>

Também poderá visualizar explicações passo a passo para diferentes operações de manutenção e afinação no nosso canal especializado do Youtube:

<https://www.youtube.com/user/ServicioTecnicoBH>

### CONTACTOS

Os nossos retalhistas autorizados dispõem dos conhecimentos e recursos necessários para o ajudar em tudo o que esteja relacionado com a sua bicicleta. Não hesite em contactar a sua loja mais próxima. Pode localizá-la através do seguinte link:

[https://www.bhbikes.com/es\\_INT/tiendas/buscador-de-tiendas](https://www.bhbikes.com/es_INT/tiendas/buscador-de-tiendas)

Para nos contactar diretamente:

Tel.: + 34 945 13 52 02

[info@bhbikes.com](mailto:info@bhbikes.com)

P.I. Jundiz- Perretagana 10, 01015 Vitoria, Alava (Espanha)

### REDES SOCIAIS

Junte-se à nossa comunidade global de ciclistas. Descubra as experiências BH de outros ciclistas e partilhe a sua.





[www.bhbikes.com](http://www.bhbikes.com)



**BH**