

ÍNDICE

01 INTRODUÇÃO	3
SÍMBOLOS.....	3
02 BH GARANTIA	4
GARANTIA LIFETIME DOS QUADROS	4
REGISTO DA GARANTIA LIFETIME FRAME.....	5
APRESENTAÇÃO DE UMA RECLAMAÇÃO DE GARANTIA	5
03 MANUTENÇÃO	5
INSPECÇÃO DA BICICLETA ANTES DA UTILIZAÇÃO	5
MANTENHA A BICICLETA LIMPA.....	6
MANTENHA A TRANSMISSÃO SEMPRE LUBRIFICADA	6
PARTE MANUTENÇÃO	6
PEÇAS DE REPOSIÇÃO.....	7
DEPOIS DE UMA QUEDA, PANCADA OU IMPACTO.....	7
04 AVISOS DE UTILIZAÇÃO	8
TAMANHO MÁXIMO DO PNEU	8
COMPRIMENTO MÍNIMO E MÁXIMO DE INSERÇÃO DO ESPIGÃO DO ASSENTO	8
COMPRIMENTO MÁXIMO DA FORQUILHA (EIXO-PARA-COROA).....	8
NÚMERO MÁXIMO DE ESPAÇADORES DE DIREÇÃO	8
POSIÇÃO DO EIXO DENTRO DO TUBO DA FORQUILHA.....	8
UTILIZAÇÃO PREVISTA.....	8
05 TAMANHOS E DIMENSÕES	8
06 ESPECIFICAÇÕES TÉCNICAS	9
07 CONJUNTO E PEÇAS SOBRESSELENTES	10
DIMENSÕES DO TUBO DE DIREÇÃO	10
MONTAGEM DO CONJUNTO DE DIREÇÃO	10
GUIADOR INTEGRADO EVO SL	11
CABLEAMENTO DOS ELEMENTOS DO GUIADOR.....	11
AVANÇO SMR	12
MONTAGEM DO EIXO DIANTEIRO.....	12
DESVIADOR TRASEIRO.....	12
MONTAGEM DO FECHO INTEGRADO DO ESPIGÃO DO SELIM	13
SUPORTE DESVIADOR.....	13
CAIXA DE FERRAMENTAS.....	14
SUPORTE PARA GARRAFAS	14
MONTANDO O SHIMANO D12 NA CARÇAÇA DO EIXO PEDALEIRO.....	15
MONTAGEM DO SHIMANO D12 NO ESPIGÃO DO SELIM	16
LUZ TRASEIRA	16
CABLAGEM DAS PARTES MECÂNICAS	17

08 DECLARAÇÃO DE CONFORMIDADE	18
--	-----------

09 AJUDA E RECURSOS ADICIONAIS	18
---	-----------

01 INTRODUÇÃO

Este manual do utilizador contém informações importantes para a utilização e manutenção adequadas da bicicleta. Em particular, este documento contém informações específicas sobre a **RX TEAM (LC506 / LC406 / LC306)**. Por favor, leia atentamente todo o manual. Os manuais de utilizador de todos os modelos BH podem ser consultados no sítio Web, no seguinte endereço:

<https://www.bhbikes.com/manuals>

Tenha em atenção que os manuais no sítio Web da BH BIKES são actualizados regularmente. Certifique-se de que descarregou a última versão do sítio Web. Pode consultar a versão na página principal.

Este documento contém informações adicionais ao manual geral do utilizador, disponível em:


https://www.bhbikes.com/es_INT/quienes-somos/manuales-descargas


Pode consultar as características, recomendações e garantias das peças de terceiros nos respectivos sítios Web oficiais.


SÍMBOLOS


Este documento contém diferentes ícones que se referem a avisos de utilização, manutenção e montagem. Leia atentamente o significado de cada um deles para evitar um manuseamento incorreto ou situações perigosas que possam resultar em lesões pessoais graves ou acidentes mortais.


SEGURANÇA

 **PERIGO:** refere-se a uma situação perigosa que, se não for evitada, pode provocar ferimentos graves ou mesmo um acidente fatal.

 **AVISO:** refere-se a uma situação perigosa que, se não for evitada, pode provocar ferimentos graves ou mesmo um acidente fatal.

 **ATENÇÃO:** refere-se a uma situação perigosa que, se não for evitada, pode causar ferimentos ligeiros ou moderados.

 **RISCO DE CHOQUE ELÉCTRICO:** refere-se a uma situação perigosa que, se não for evitada, pode causar ferimentos graves devido a choque eléctrico ou mesmo a morte.

 **RISCO DE CURTO CIRCUITO:** refere-se a uma situação perigosa que, se não for evitada, pode provocar curtos-circuitos nos componentes eléctricos. Os curto-circuitos podem provocar danos nos componentes eléctricos e um incêndio.


FERRAMENTAS

 **CHAVE DE FENDA PLANA**

 **CHAVE ALLEN**


 **CHAVE DE TORX**

 **CHAVE DE FENDAS PHILLIPS**

 **10Nm** **TORQUES DE APERTO:** de um lado de cada símbolo de ferramenta, o torque de aperto será indicado em newton metro.


TIPO DE COMPOSTO DE MONTAGEM

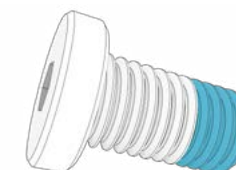
 **ÓLEO:** lubrificação ligeira de elementos como correntes e cabos.

 **GRAXA:** graxa de montagem.

 **CARBON PASTE:** pasta de montagem utilizada para aumentar o atrito dos elementos de carbono.

 **ADESIVO:** utilizar um bloqueador de roscas de resistência média.

 A cola é utilizada para fixar os parafusos e garantir que estes não se soltam devido às vibrações durante a utilização da bicicleta. Em todos os casos, coloque uma gota de cola de rosca na ponta da rosca do parafuso. Nunca aplique mais do que uma gota à volta da rosca, pois isso dificultará muito a remoção do parafuso.



02 BH GARANTIA

A BH BIKES compromete-se a oferecer bicicletas de longa duração, de acordo com os mais elevados padrões de qualidade. Por isso, para além da garantia legal, a BH BIKES oferece uma cobertura e uma garantia adicional. Esta secção define os diferentes tipos de garantia e o processo que deve ser seguido para se registar na garantia adicional "LifeTime Frame".

GARANTIA ESTATUTÁRIA

A garantia estatutária cobre o comprador original em caso de defeitos de fabrico e/ou não-conformidades. Esta garantia aplica-se aos quadros e componentes fabricados pela BH BIKES. O período de garantia será estabelecido de acordo com a legislação em vigor no país onde a bicicleta foi adquirida e terá início na data da compra. Durante este período, o titular da garantia terá direito à reparação ou substituição gratuita de todos os defeitos de fabrico, incluindo o reembolso das despesas de transporte e de quaisquer perdas causadas por este facto. Para estar coberto pela garantia, devem estar reunidas diferentes condições:

- Esta garantia não afecta os direitos aplicáveis ao consumidor, de acordo com a legislação em vigor em cada país.
- As bicicletas ou peças defeituosas serão cobertas pela garantia mediante decisão do nosso Serviço Técnico.
- A garantia não inclui a substituição de peças sujeitas a desgaste e resultantes da utilização normal da bicicleta.
- A garantia não cobre defeitos ou peças partidas devido a uma utilização incorrecta da bicicleta, utilização para competições, montagem de acessórios não originais ou manuseamento incorrecto e trabalhos de manutenção incorrectos.
- A garantia não se aplica se a inspeção antes da entrega e os respectivos intervalos de inspeção incluídos neste documento não tiverem sido efectuados, observados, documentados conforme necessário e carimbados por um revendedor autorizado BH.
- Se a reparação não for satisfatória e não assegurar as condições óptimas de acordo com a utilização prevista, o titular da garantia terá o direito de solicitar a substituição do artigo comprado ou da peça defeituosa por um de características idênticas ou de receber o reembolso do montante pago pelo artigo ou peça danificada.
- O período de garantia será interrompido durante as reparações ou, no caso de itens ou componentes substituídos, será renovado.
- Qualquer reclamação contra esta garantia expirará seis meses após o final do período de validade da garantia.
- Todas as reclamações de garantia devem ser processadas por um revendedor autorizado.
- Âmbito geográfico: consulte o Manual do Utilizador ou [www. BHbikes.com](http://www.BHbikes.com)

Visite a seguinte ligação para ler os termos e condições:

https://www.bhbikes.com/es_INT/registro-garantia-vida-bh/registra-tu-bici-garantia-de-por-vida

GARANTIA LIFETIME DOS QUADROS

A BH Bikes coloca à disposição do comprador original, através das suas lojas autorizadas, uma apólice comercial que cobre os defeitos de fabrico dos quadros por um período superior ao da garantia legal do produto, de acordo com as seguintes cláusulas:

1. **A garantia LIFETIME aplica-se exclusivamente aos quadros e bicicletas BH vendidos através das lojas autorizadas pela BHBIKES EUROPE S. L.L.**
 - O comprador deve registar a garantia LIFETIME online, com os dados devidamente preenchidos, no prazo de 30 dias de calendário a partir da data de compra, tal como consta na fatura emitida pela loja autorizada.
 - Esta garantia não é transmissível a compradores posteriores e é anulada quando a bicicleta é vendida a terceiros. Por comprador original entende-se a pessoa que regista a garantia no momento da compra; a garantia comercial não pode ser transferida para terceiros que não sejam o comprador original.
 - A manutenção da bicicleta é obrigatória num estabelecimento autorizado pela BHBIKES EUROPE e de acordo com as instruções do manual do utilizador.
2. **A garantia LIFETIME não cobre:**
 - Os braços oscilantes traseiros dos modelos de suspensão dupla, forqueta, bicicletas para crianças, defeitos e/ou desbotamento da pintura original, ou ferrugem causada por deterioração natural.
 - Defeitos ou rupturas resultantes de um acidente ou de uma utilização incorrecta e/ou negligente da bicicleta.
 - Quando foram instalados componentes ou acessórios que não se destinam ou não são compatíveis com a utilização para a qual a bicicleta foi concebida.
 - Defeitos resultantes de um manuseamento incorrecto.
 - Riscos, descoloração ou manchas causados pela utilização de fluidos abrasivos, objectos afiados, grampos e/ou exposição prolongada à luz solar ou a outras condições atmosféricas.
 - Defeitos causados pelo desgaste normal da bicicleta, incluindo os devidos à fadiga do material. Os danos por fadiga são um sinal de que o quadro foi danificado pela utilização normal, pelo que é da responsabilidade do utilizador inspecionar regularmente a bicicleta.
 - Utilização e/ou manutenção inadequadas do produto (leia atentamente as recomendações de utilização e limpeza).
 - Quadros que tenham sido utilizados em competições, demonstrações ou como aluguer.

Leia os termos e condições completos em:

https://www.bhbikes.com/es_INT/registro-garantia-vida-bh/registra-tu-bici-garantia-de-por-vida

REGISTO DA GARANTIA LIFETIME FRAME

É necessário registar a bicicleta no prazo de 30 dias após a compra para beneficiar da garantia alargada BH BIKES. Siga os passos seguintes para ativar a garantia alargada LIFETIME FRAME:

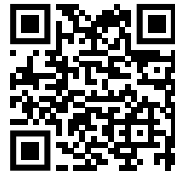
- **GARANTIA LIFETIME FRAME**

Para usufruir da garantia alargada LIFETIME FRAME, é necessário registar a bicicleta no site da BH BIKES:

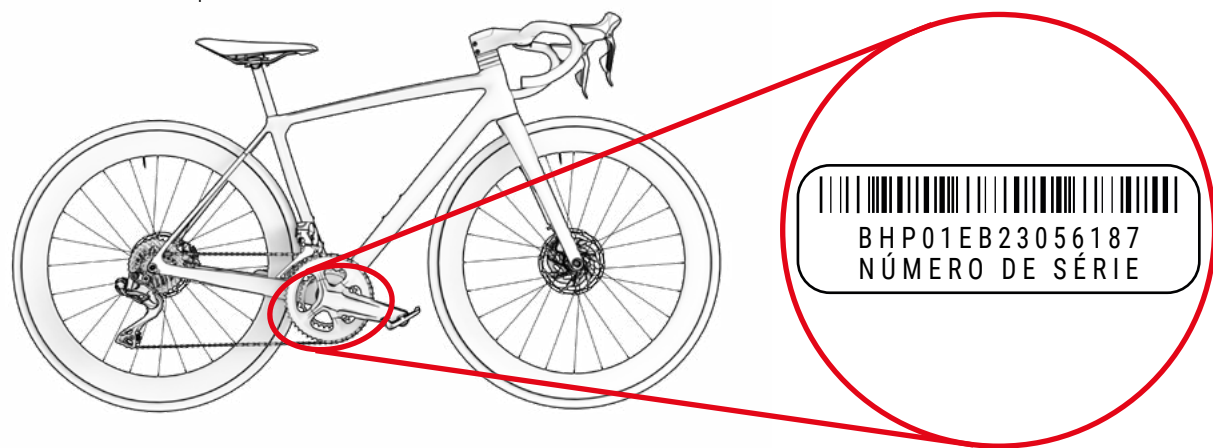
https://www.bhbikes.com/es_INT/registro-garantia-vida-bh/registra-tu-bici-garantia-de-por-vida

Veja este vídeo para saber o que deve fazer:

<https://youtu.be/47aLVgUI248>



- ⚠ O número de série necessário para registar a bicicleta está localizado na parte inferior da bicicleta, no tubo do selim, acima do suporte inferior:



APRESENTAÇÃO DE UMA RECLAMAÇÃO DE GARANTIA

Todas as reclamações de garantia devem ser canalizadas através de um concessionário oficial da BH. O concessionário analisará a reclamação para identificar o seu âmbito e efetuar uma avaliação preliminar do incidente. O concessionário submeterá e processará a reclamação diretamente com a BH. Depois de a BH ter definido as medidas correctivas necessárias, o concessionário enviará esta informação ao cliente.

Todas as reclamações devem ser processadas pelo concessionário oficial onde adquiriu a bicicleta. Se tal não for possível, contacte-nos diretamente. Ajudamo-lo a encontrar um revendedor autorizado perto de si:

https://www.bhbikes.com/es_INT/quienes-somos/contacto

03 MANUTENÇÃO

Este manual do utilizador contém informações importantes para **RX TEAM (LC506 / LC406 / LC306)**. Leia atentamente todo o manual. Os manuais do utilizador de todos os modelos BH podem ser consultados no sítio Web no seguinte endereço:

<https://www.bhbikes.com/manuals>

Este documento contém informações adicionais ao manual geral do utilizador, disponível em:

<https://www.bhbikes.com/manuals>

Pode verificar as características e recomendações de peças de terceiros nos respectivos sítios Web oficiais.

INSPECÇÃO DA BICICLETA ANTES DA UTILIZAÇÃO

As bicicletas são inspeccionadas várias vezes ao longo do processo de fabrico e, posteriormente, na oficina da BH, durante a verificação final. Dado que o funcionamento da bicicleta pode ser afetado durante o transporte ou que terceiros podem ter modificado a bicicleta antes da sua venda, é necessário verificar antes de cada utilização:

- **QUADRO:** ausência de fissuras, danos ou ruídos estranhos.
- **CORRENTE:** deve estar lubrificada e o sistema de transmissão não deve apresentar ruídos estranhos.
- **TRAVÕES:** os travões devem funcionar corretamente. Quando parado, pressione a alavanca do travão com força suficiente e verifique se esta não toca no guidador.
- **PNEUS:** a pressão deve ser correcta e não deve haver cortes no piso ou nos lados. Verifique também se o nível de desgaste não ultrapassa o nível máximo recomendado.
- **RODAS:** as rodas devem rodar livremente para verificar a sua rotação. Verifique também o espaço entre a guarnição do travão e o aro, bem como o espaço entre o quadro e o pneu.
- **DIRECÇÃO:** a direcção deve rodar suavemente e sem ruídos estranhos.
- **PONTOS DE ROTAÇÃO DO BALANÇO:** quando se exerce peso sobre a bicicleta, a suspensão deve funcionar como previsto e sem ruídos estranhos. Se não funcionar corretamente ou se houver folga entre as peças móveis, isso pode significar que os binários de aperto estão incorrectos ou que os rolamentos estão gastos.
- **ROLAMENTOS:** os rolamentos devem funcionar corretamente e sem ruídos estranhos. Os rolamentos estão sujeitos a desgaste e devem ser substituídos para evitar danos nos componentes em que estão instalados.
- **SISTEMA ELÉCTRICO:** se a bicicleta possuir um sistema eléctrico, verifique o seu bom funcionamento, certificando-se de que o modo de assistência eléctrica está a funcionar e que todos os elementos estão a funcionar corretamente (motor, visor, mudança de modo de assistência e sensor de velocidade). Se não existir assistência eléctrica, verifique se todas as ligações estão correctas e não apresentam sinais de danos.

⚠ Não conduza a sua bicicleta se esta não cumprir algum destes pontos! Uma bicicleta defeituosa pode causar acidentes graves! Em caso de dúvida, contacte a oficina BH mais próxima!

⚠ Verifique os binários de aperto, para se certificar de que estão de acordo com as recomendações dos manuais de utilização. A inobservância destas recomendações pode provocar acidentes e até a morte.

⚠ O efeito do solo e as forças exercidas sobre a roda submetem a bicicleta a um grande esforço. As diferentes peças estão sujeitas a fadiga e desgaste devido a estas cargas dinâmicas. Verifique regularmente se a bicicleta apresenta sinais de desgaste, riscos, partes dobradas, desgaste do acabamento ou formação de fissuras. As peças podem avariar subitamente após o fim da sua vida útil. Leve a sua bicicleta regularmente a uma oficina autorizada da BH para que estas peças sejam substituídas, se necessário.

MANTENHA A BICICLETA LIMPA

Recomendamos que siga estas medidas básicas de prevenção para garantir o perfeito funcionamento da bicicleta. O não cumprimento destas recomendações pode levar a um desgaste prematuro ou mesmo a rupturas em áreas específicas, como as juntas ou as peças móveis.

- Limpe o pó e a lama com uma esponja húmida e um produto de limpeza suave e neutro.
- As peças de plástico só devem ser lavadas com água e sabão.
- Os pneus podem ser lavados com uma esponja ou uma escova e água com sabão.
- Depois de limpar a bicicleta, seque-a esfregando-a bem com um pano macio.
- Depois de cada limpeza, lubrifique os elementos da transmissão.

⚠ A sujidade pode causar danos que podem provocar acidentes ou mesmo a morte.

⚠ Nunca utilize máquinas de lavar a pressão ou a vapor.

MANTENHA A TRANSMISSÃO SEMPRE LUBRIFICADA

Depois de ter lavado a bicicleta, a lubrificação da corrente da transmissão pode também ter sido lavada. Inspeccione e lubrifique os elos da corrente, se necessário. O excesso de lubrificação pode atrair mais sujidade, provocando um desgaste prematuro e um funcionamento incorreto do sistema.

⚠ Nunca utilize máquinas de lavar a pressão ou a vapor.

PARTE MANUTENÇÃO

A bicicleta necessita de uma manutenção regular e de um número mínimo de inspeções regulares. A frequência das operações de manutenção depende do tipo de veículo (bicicleta de lazer, de estrada ou de montanha), bem como da frequência e das condições de utilização.

CALENDÁRIO DE MANUTENÇÃO DAS PEÇAS

Parte	Ação necessária	Antes de cada saída	Mensal	Anualmente
Iluminação	Verificação funcional.			
Pneus	Verificação da pressão.			
	Inspeccionar a altura do perfil e dos lados.			
Travões (no aro)	Verificar o curso da alavanca, a resistência do revestimento e a posição do aro.			
	Teste dos travões quando parado.			
	Limpar as pastilhas dos travões.			
Cabos dos travões	Inspeção visual.			
Travões (de disco)	Substituir o líquido dos travões (líquido DOT).			
Forquilha de suspensão	Verificar os parafusos e o respetivo binário de aperto.			
	Substituir o óleo e lubrificar o elastómero.			
Espigão do selim com suspensão	Manutenção.			
	Verificação da folga.			
Jantes com travões de aro	Verificação e substituição, se necessário, das guarnições das paredes.	O mais tardar após a segunda parte da guarnição do travão.		
Eixo do movimento pedaleiro	Verificação da folga.			
	Relubrificação.			
Corrente	Verificação e lubrificação.			
	Verificação e substituição.	Após 800 km.		
Correntes	Verificação e aperto.			
Rodas / Raios	Verificar a rotação da roda e a tensão dos raios.			
Caixa de direção	Inspeção da caixa de direção.			
	Relubrificação.			
Superfícies metálicas	Manutenção.	Pelo menos de seis em seis meses.		
Cubos	Inspeção dos rolamentos.			
	Relubrificação.			
Pedais	Inspeção dos rolamentos.			
	Lubrificação, limpeza do mecanismo de fixação.			

Parte	Ação necessária	Antes de cada saída	Mensal	Anualmente
Espigão do selim / Haste	Controlo dos parafusos de fixação.			
Desviador traseiro / Desviador	Limpeza, lubrificação.			
Desengate rápido / Eixo passante	Controlo da eficácia.			
Porcas e parafusos	Controlo e aperto.			
Raios	Controlo da tensão.			
Haste / Espigão do selim	Desmontagem e aplicação de massa de montagem nova.			
Circuito / Travões	Desmontagem e lubrificação.			
Componentes do sistema de assistência eléctrica	Verificação das ligações.			
	Verificação da ausência de sujidade.			

■ Não é necessário levar a bicicleta a um perito, se for qualificado, experiente e tiver as ferramentas adequadas. Se detetar problemas, aplique imediatamente as medidas de correção. Se tiver dúvidas ou perguntas, contacte a BH.

■ As tarefas acima descritas só devem ser efectuadas por um especialista de confiança em reparação de bicicletas.

PEÇAS DE REPOSIÇÃO

A utilização de peças originais é indispensável para garantir o melhor desempenho da sua bicicleta e a máxima segurança. A não utilização de peças originais pode causar danos não cobertos pela garantia.

As peças sobresselentes mais comuns são as peças sujeitas a desgaste. As mais comuns são os pneus, as câmaras-de-ar, os calços dos travões, os travões de disco e os calços dos travões, bem como os aros, quando estes fazem parte da unidade de travagem, os faróis, as luzes de presença, as baterias e os acumuladores.

- **PNEUS:** Substituí-los por um tipo de pneu equivalente. Verificar a marcação no exterior do pneu (norma ETRTO). Tenha em atenção que a utilização de um pneu com um diâmetro exterior superior ao recomendado pode fazer com que a ponta do pé toque na roda dianteira ou na proteção da roda traseira quando o guiador gira. O ciclista pode perder o controlo da bicicleta e sofrer um acidente com consequências graves. Isto também pode acontecer, se a corrente dos pedais for substituída por uma mais comprida.
- **TUBOS INTERNOS:** Substitua-os por um tipo de tubo interno adequado, de acordo com o tipo de pneu. Consulte as informações que se encontram no exterior da câmara de ar (norma ETRTO).
- **TRAVÕES DE DISCO E PLACAS DE TRAVA:** Seguir as instruções fornecidas pelo fabricante.
- **FARÓIS E LUZES DE POSIÇÃO:** Substituir a lâmpada por outra do mesmo tipo. Verificar a indicação na zona metálica.

- **CORRENTE, RODA DENTADA E ANÉIS DA CORRENTE:** Siga as instruções fornecidas pelo fabricante.
- **BATERIAS E ACUMULADORES:** Substituir pelo mesmo tipo. Verifique a indicação na zona exterior.

⚠ Lembre-se que a não utilização de peças originais pode causar danos não cobertos pela garantia.

DEPOIS DE UMA QUEDA, PANCADA OU IMPACTO

Se sofrer uma queda, uma pancada ou um impacto, certifique-se primeiro de que está em condições de continuar a andar de bicicleta. Não utilize a bicicleta se estiver ferido e, se necessário, peça assistência médica.

Se estiver em condições de continuar a andar de bicicleta, verifique se a bicicleta está a funcionar corretamente:

- Verifique se as rodas estão bem fixas e se os aros estão no centro do quadro e do garfo. Rode as rodas. Se não for possível centrá-las no local porque o espaço é demasiado pequeno, separe os travões do aro para que este se possa mover livremente.

⚠ Neste caso, não se esqueça que a eficácia da travagem é menor.

- Verifique se o guiador ou a parte da frente do quadro estão torcidos ou partidos. Verifique se a parte da frente está bem assente na forqueta, segurando firmemente a roda da frente entre as pernas e tentando torcer o guiador em relação à roda da frente.
- Verifique se a corrente está bem colocada. Se a bicicleta caiu para o lado da transmissão, verifique se esta funciona corretamente. Peça ajuda para colocar a bicicleta no selim e para mudar de velocidade. Quando a corrente estiver colocada na roda dentada maior, verifique a distância entre a engrenagem e os raios. Se a mudança ou o suporte estiverem dobrados, o primeiro pode ficar preso nos raios - Perigo de queda! A engrenagem, a roda traseira ou o quadro podem estar danificados. Verifique o desviador. Se este tiver mudado, a corrente pode soltar-se da mudança. A transmissão da bicicleta torna-se menos eficaz (consulte também o capítulo "Tração").
- Verifique o selim, o tubo superior ou a caixa do movimento pedaleiro, para se certificar de que não existem defeitos.
- Levante ligeiramente a bicicleta e deixe-a cair no chão. Se houver ruídos, inspeccione a bicicleta para verificar se há parafusos soltos.
- Inspeccione novamente toda a bicicleta para verificar se há áreas dobradas, acabamentos desgastados ou fissuras.
- Volte a pedalar com cuidado, se não tiver sido detectado nenhum problema durante a inspeção. Não trave ou acelere bruscamente, nem pedale em subidas. Se não tiver a certeza, espere que um carro o apanhe em vez de correr o risco de um acidente. Uma vez em casa, deve voltar a inspecionar cuidadosamente a bicicleta. Se ainda tiver dúvidas ou perguntas, dirija-se à oficina BH mais próxima!

⚠ As peças de alumínio dobradas não devem ser endireitadas, ou seja, não devem ser reparadas. Mesmo depois, existe um risco elevado de quebra, especialmente no que diz respeito ao garfo, guiador, parte da frente, correntes e pedais. Substitua-os para maior segurança.

04 AVISOS DE UTILIZAÇÃO

TAMANHO MÁXIMO DO PNEU

Se instalar um pneu de um tamanho diferente na sua bicicleta, verifique e certifique-se de que existe uma distância mínima de 6 mm entre o pneu e outras partes do quadro e da forqueta.

COMPRIMENTO MÍNIMO E MÁXIMO DE INSERÇÃO DO ESPIGÃO DO ASSENTO

O não cumprimento das dimensões máximas e mínimas de inserção do espigão do assento indicadas neste manual pode provocar um efeito de alavanca no quadro. A pressão exercida pode danificar o quadro e provocar acidentes graves. A garantia não cobre os danos provocados pelo incumprimento destas indicações.

COMPRIMENTO MÁXIMO DA FORQUILHA (EIXO-PARA-COROA)

Respeite o comprimento máximo entre o eixo da forquilha e a parte inferior do tubo de direção (eixo para a coroa). Se este comprimento máximo não for respeitado, o quadro pode ficar danificado por suportar uma carga superior àquela para que foi concebido e pode provocar acidentes graves.

NÚMERO MÁXIMO DE ESPAÇADORES DE DIREÇÃO

Este manual especifica o número máximo de espaçadores de direção que podem ser instalados sob a haste. Se esta quantidade máxima não for respeitada, os materiais podem ser danificados devido ao facto de suportarem uma carga superior àquela para que foram concebidos e podem provocar acidentes graves.

POSIÇÃO DO EIXO DENTRO DO TUBO DA FORQUILHA

Não devem ser montados espaçadores de direção acima da haste. Caso contrário, os materiais podem ser danificados devido ao facto de suportarem uma carga superior àquela para que foram concebidos e podem causar acidentes graves.

UTILIZAÇÃO PREVISTA

Cada bicicleta foi concebida para um uso previsto específico. Os modelos descritos neste manual cumprem o seguinte uso previsto:

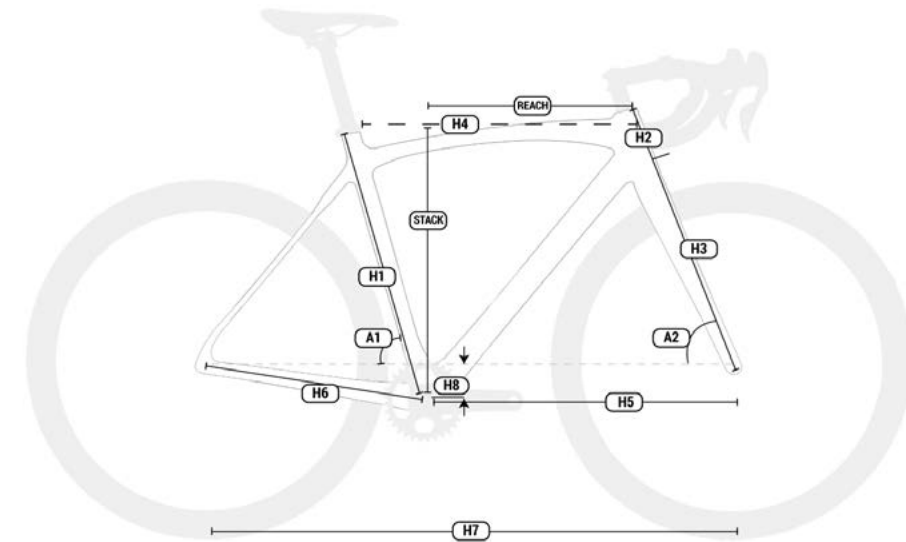
Trata-se de um conjunto de condições para o funcionamento da bicicleta que prevê a sua utilização em estradas asfaltadas. Além disso, as rodas devem manter-se sempre em contacto com a superfície de rolamento.

05 TAMANHOS E DIMENSÕES

TODOS OS MODELOS

RX TEAM

	H1	H2	H3	H4	H5	H6	H7	A1	A2	REACH	STACK
XS	478	100	389	503	584	426	1000	77	69.5	366	510
SM	500	120	390	527	591	426	1003	75	70	370	540
MD	520	140	390	548	602	426	1013	73	70.5	377	556
LA	540	160	390	567	614	426	1025	73	71	387	577
XL	560	180	390	587	626	426	1038	71	71	398	598



06 ESPECIFICAÇÕES TÉCNICAS

ESPECIFICAÇÕES GERAIS

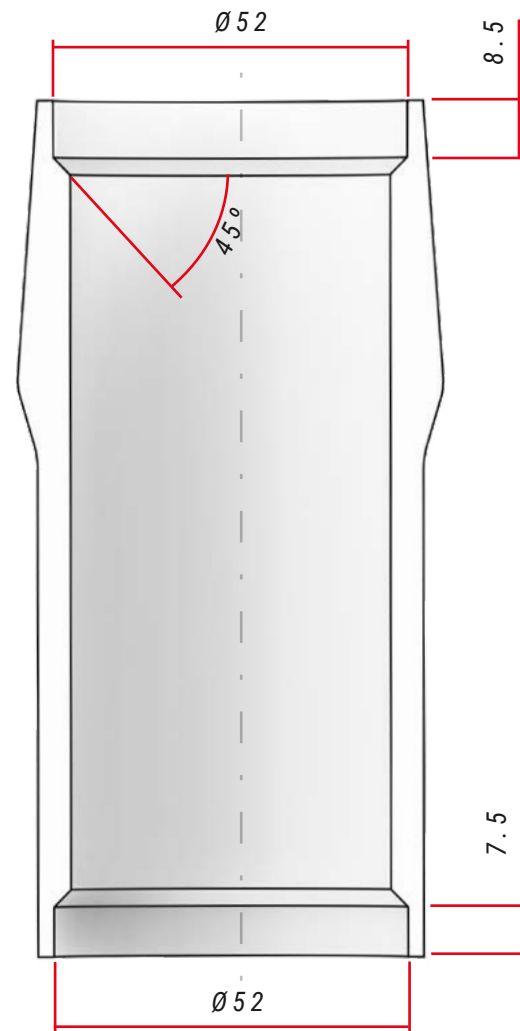
Características	Modelos	Especificação
Material		
Quadro	Todos	Carbono
Forquilha	Todos	Carbono
Utilização recomendada	Todos	Estrada, Performance de corrida
Tamanhos	Todos	XS, SM, MD, LA, XL
Alcance da forquilha	Todos	45 mm
Altura máxima do espaçador de direção	Todos	2x15 + 1x10 mm (pré-cortado de série)
Tubo de direção da forquilha	Todos	Totalmente em carbono 1.5", cônico
Tamanho de roda compatível	Todos	700C
Largura máxima do pneu	Todos	32 mm
Suporte inferior	Todos	BB386
Largura da caixa do suporte inferior	Todos	86.5 mm
Diâmetro interior da caixa do suporte inferior	Todos	46 mm
Desistências dianteiras padrão	Todos	Eixo passante
Dimensões do eixo dianteiro	Todos	100 mm
Rosca de passo do eixo dianteiro	Todos	12 x 1.0
Desistências traseiras standard	Todos	Eixo passante
Dimensões do eixo traseiro	Todos	142 mm
Rosca do passo do eixo traseiro	Todos	12 x 1.0
Espigão do selim	Todos	Padrão 27,2 mm
Braçadeira do espigão do selim	Todos	Calço incorporado
Desviador	Todos	Monocoque de carbono
Ângulo do desviador	Todos	66-63°

Características	Modelos	Especificação
Tamanho máximo do anel de corrente grande	Todos	55 dentes
Tamanho mínimo do anel de corrente grande	Todos	46 dentes
Tamanho mínimo do anel de corrente pequeno	Todos	34 dentes
Tamanho máximo do anel de corrente pequeno	Todos	42 dentes
Compatível com o anel de corrente triplo	Todos	Não
Fator Q- mínimomínimo	Todos	145 mm
Comprimento máximo da corrente	Todos	177 mm
Desviador	Todos	Ultralight amovível
Compatibilidade com transmissões	Todos	Shimano (mécanique et électronique), Sram (uniquement électronique) et Campagnolo (uniquement électronique).
Travão dianteiro	Todos	160 mm
Diâmetro mínimo/máximo do disco traseiro	Todos	140 mm min / 160 mm max
Cablagem	Todos	Sistema ACR interno
Suporte para garrafas	Todos	2
Compatível com guarda-lamas	Todos	Não
Compatível com porta-bagagens Suporte de alforjes	Todos	Não
Compatível com cadeira de criança	Todos	Não
Compatível com atrelado	Todos	Não
Compatibilidade com potenciômetro	Todos	Sim
Certificação legal UCI	Todos	Sim
Peso máximo recomendado (ciclista+equipamento+sacos)	Todos	120 kg (marcado nas rodas)

07 CONJUNTO E PEÇAS SOBRESSELENTES

DIMENSÕES DO TUBO DE DIREÇÃO

TODOS OS MODELOS

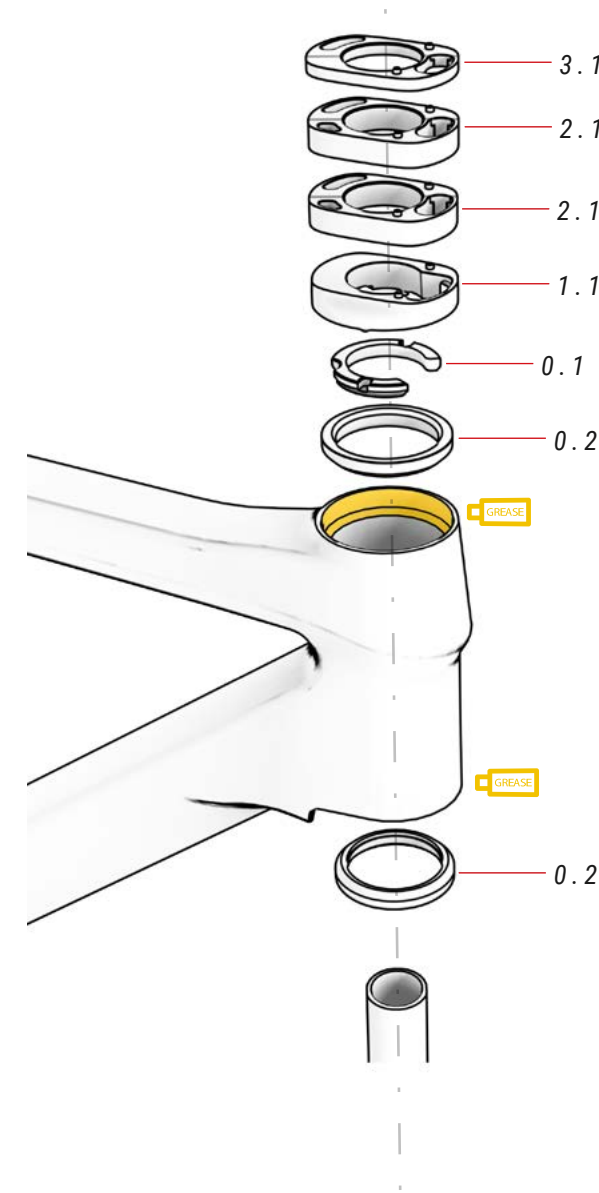


ESPECIFICAÇÕES DA DIREÇÃO

Tipo		Ângulo de contacto com anel de compressão / curso da forqueta	Dimensões do rolamento
Superior	1.5" Steerer	45°	52x40x7
Inferior	1.5" Steerer	45°	52x40x7

MONTAGEM DO CONJUNTO DE DIREÇÃO

TODOS OS MODELOS



⚠ As forquetas de carbono nunca devem ser montadas com aranha. A aranha provoca fadiga em forquetas para as quais não foi concebida. Podem ocorrer ruturas que resultem em acidentes. Monte-os sempre com expansor.

00 CONJUNTO DE DIREÇÃO ref.: 383240700

N.º	Item	Quantidade
0.1	Compressor	1
0.2	Rolamento	2
0.3	Anilha (não montar)	1
0.4	Expansor	1

01 TAMPA DIREÇÃO ACR ref.: 383240800

N.º	Item	Quantidade
1.1	Tampa direção 10 mm	1

02 ESPAÇADOR ACR ref.: 383240900

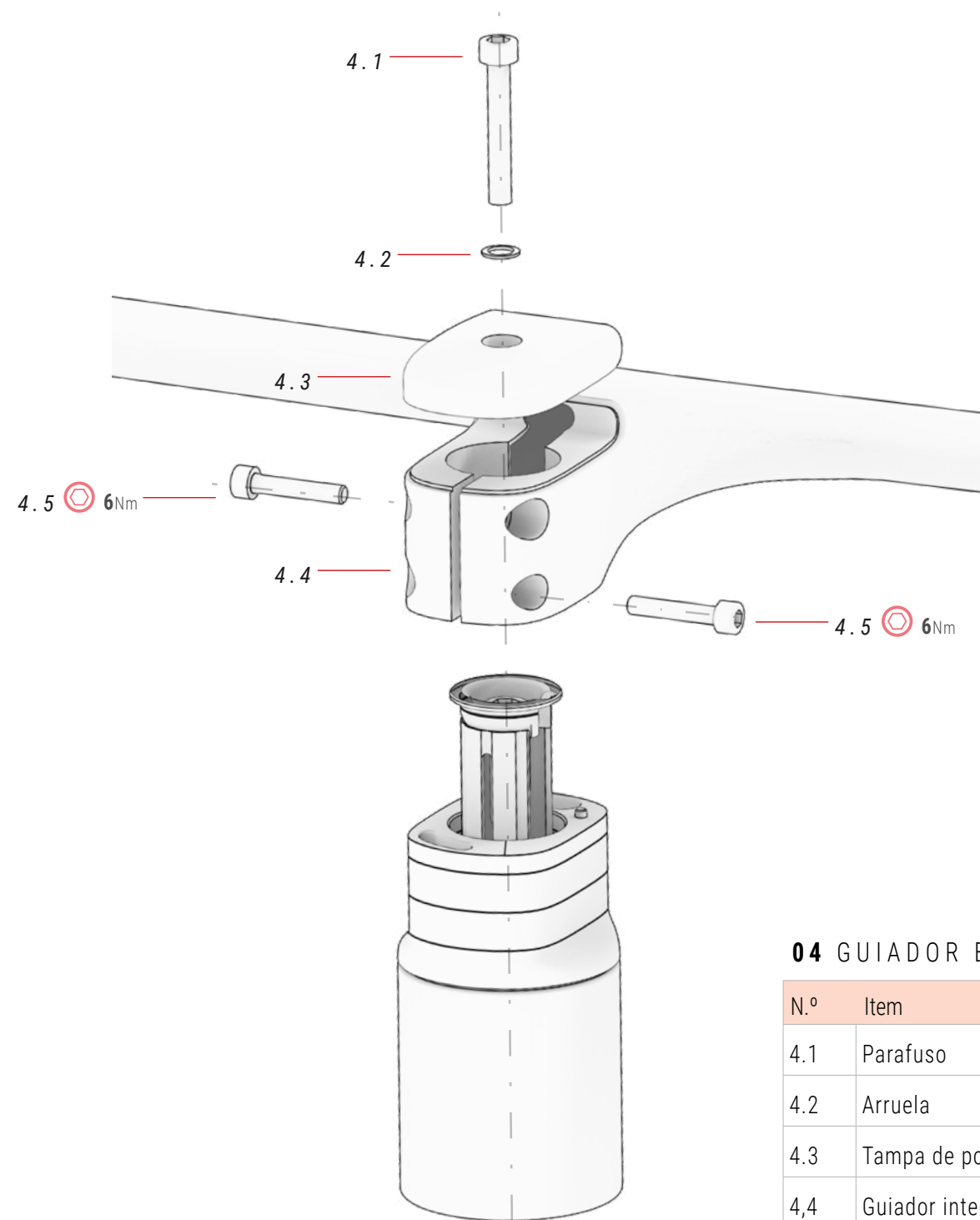
N.º	Item	Quantidade
2.1	Espaçador 10 mm	2

03 ESPAÇADOR ACR ref.: 383241000

N.º	Item	Quantidade
3.1	Espaçador 5 mm	1

GUIADOR INTEGRADO EVO SL

LC506

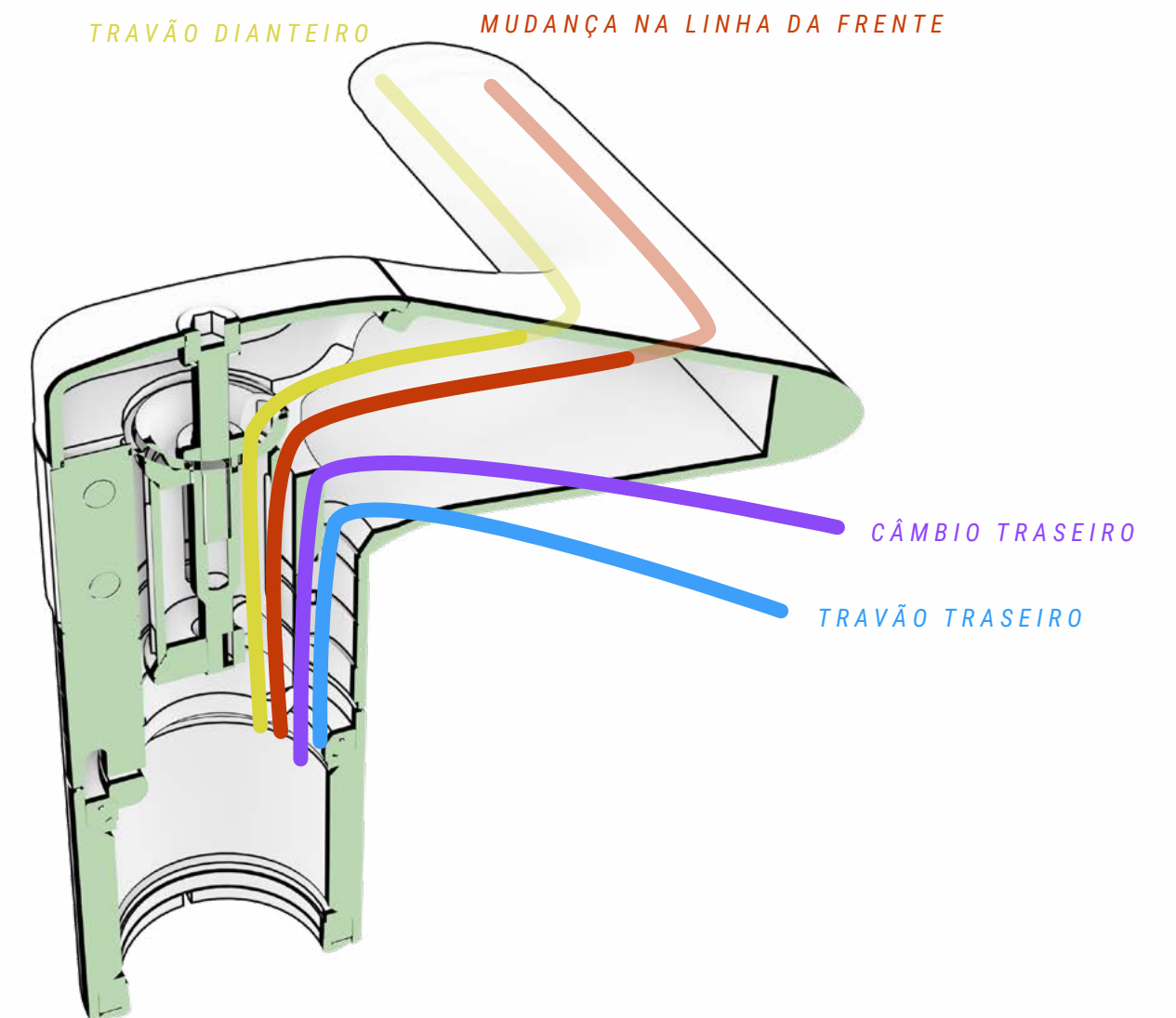


04 GUIADOR EVO SL

N.º	Item	Quantidade
4.1	Parafuso	1
4.2	Arruela	1
4.3	Tampa de potência	1
4.4	Guiador integrado EVO SL	1
4.5	Parafuso	2

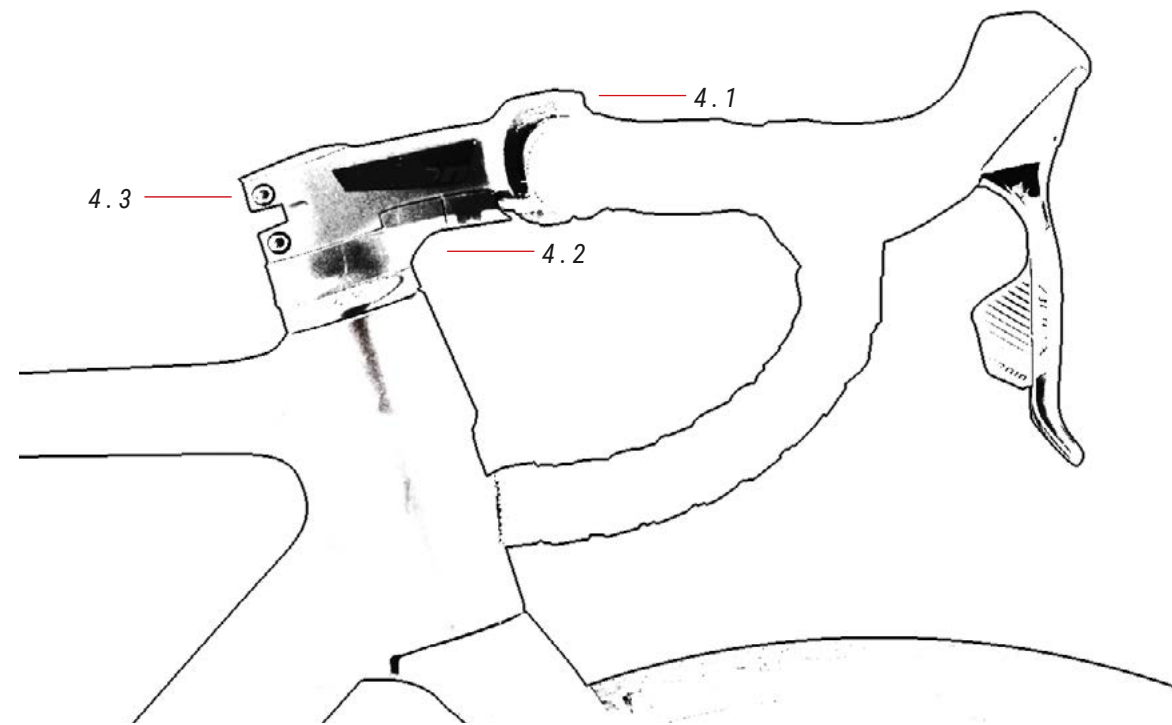
CABLEAMENTO DOS ELEMENTOS DO GUIADOR

LC506



AVANÇO SMR

LC406 / LG306



04 AVANÇO

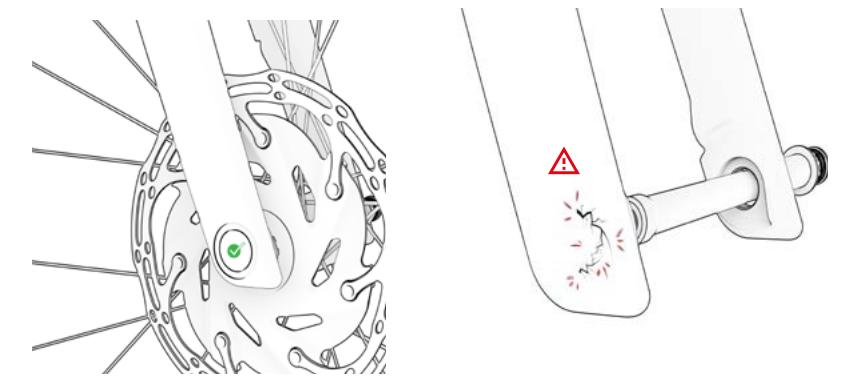
ref.: 363300600

N.º	Item	Quantidade
4.1	Avanço	1
4.2	Tampa avanço	1
4.3	Parafuso	2

MONTAGEM DO EIXO DIANTEIRO

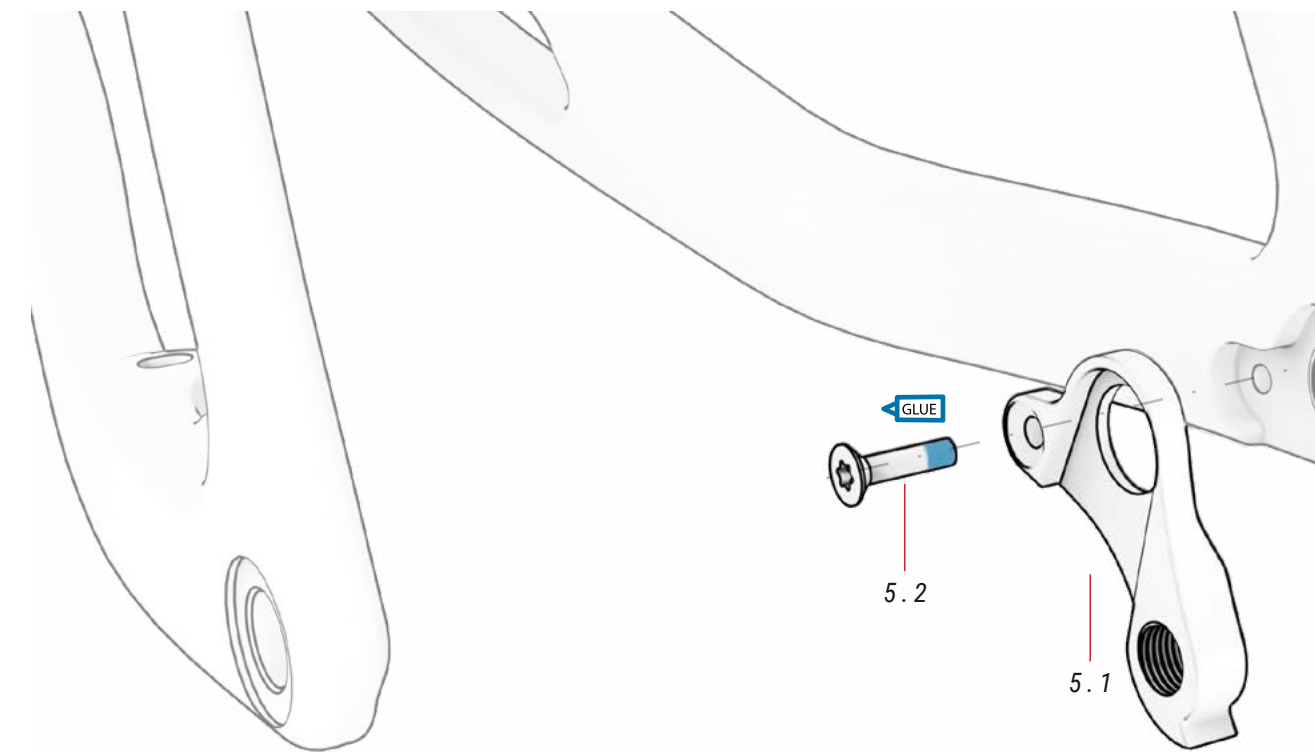
TODOS OS MODELOS

- ⚠ Apertar o eixo sem a roda no lugar pode provocar a quebra do carbono atrás da carcaça.
- É aconselhável evitar apertar o eixo para o transporte de bicicletas.



DESVIADOR TRASEIRO

TODOS OS MODELOS



05 DESVIADOR TRASEIRO

N.º	Item	Quantidade
5.1	Desviador traseiro	1
5.2	Parafuso M4xP0.7x10.5mm	1

LC405 ref.: 391780000

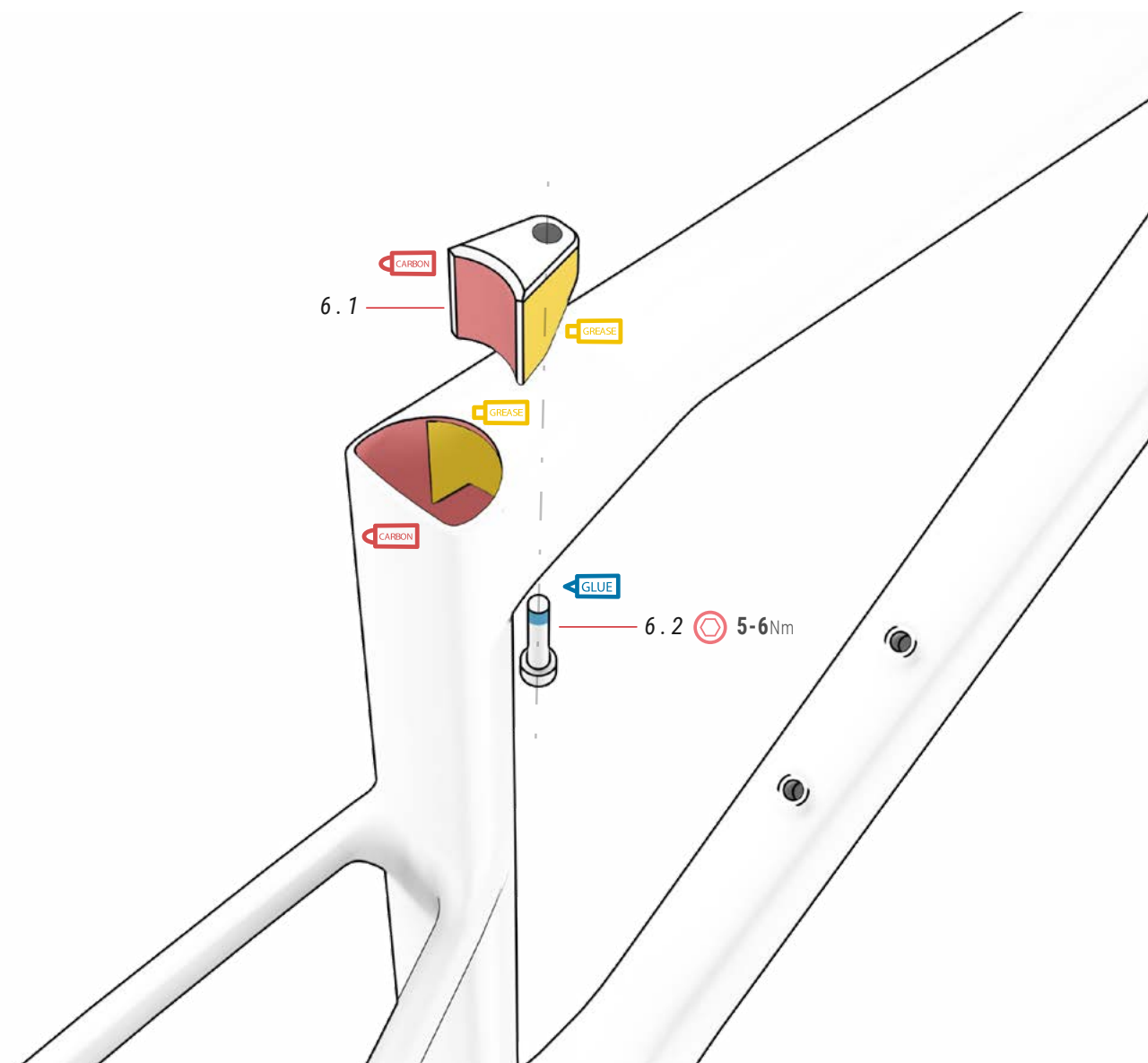


LC505 ref.: 391780100
LC305



MONTAGEM DO FECHO INTEGRADO DO ESPIGÃO DO SELIM

TODOS OS MODELOS

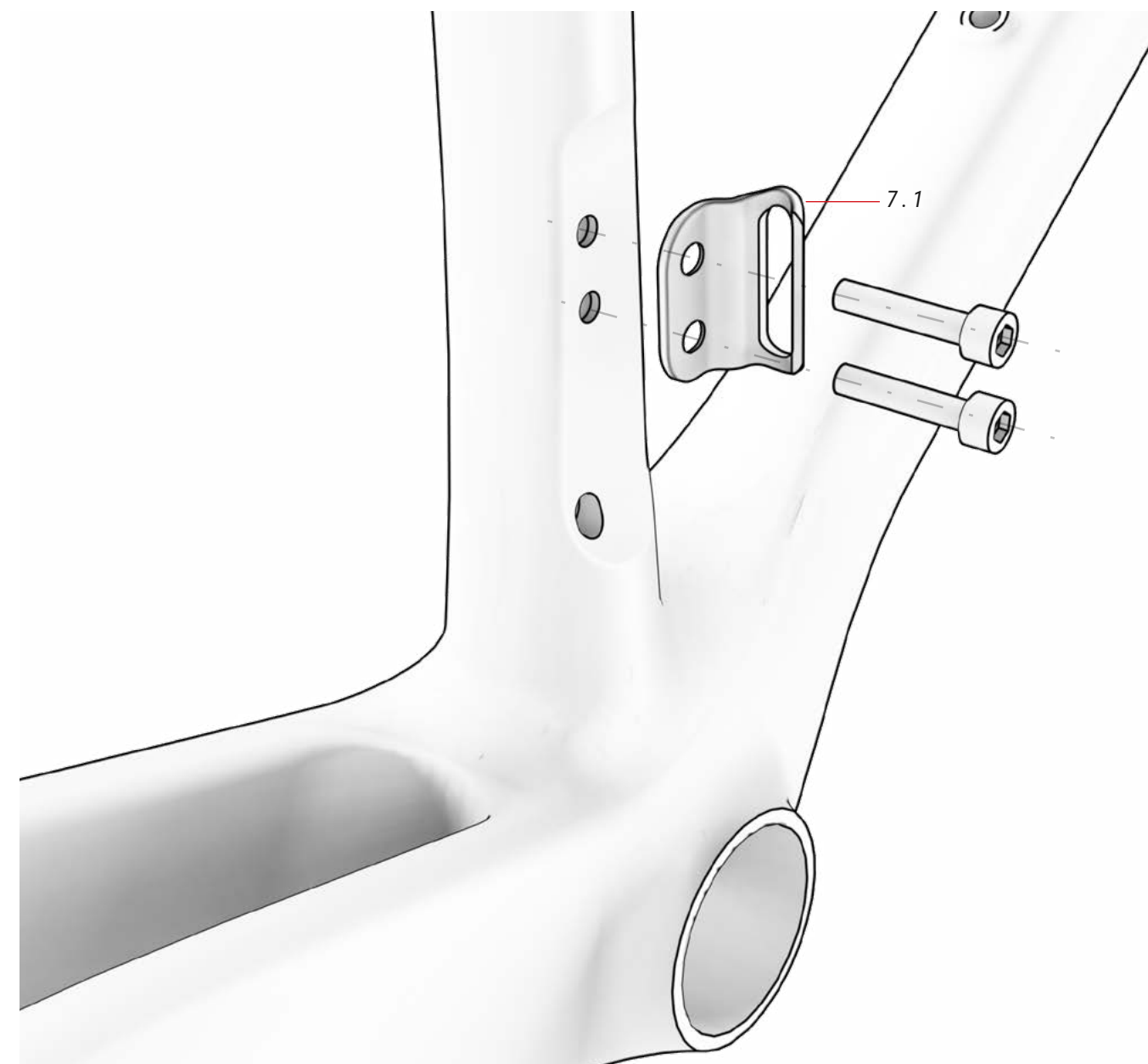


06 BRAÇADEIRA INTEGRADA ref.: 391792400

N.º	Item	Quantidade
6.1	Cunha	1
6.2	Parafuso M6xP1.0x25mm	1

SUPORE DESVIADOR

TODOS OS MODELOS

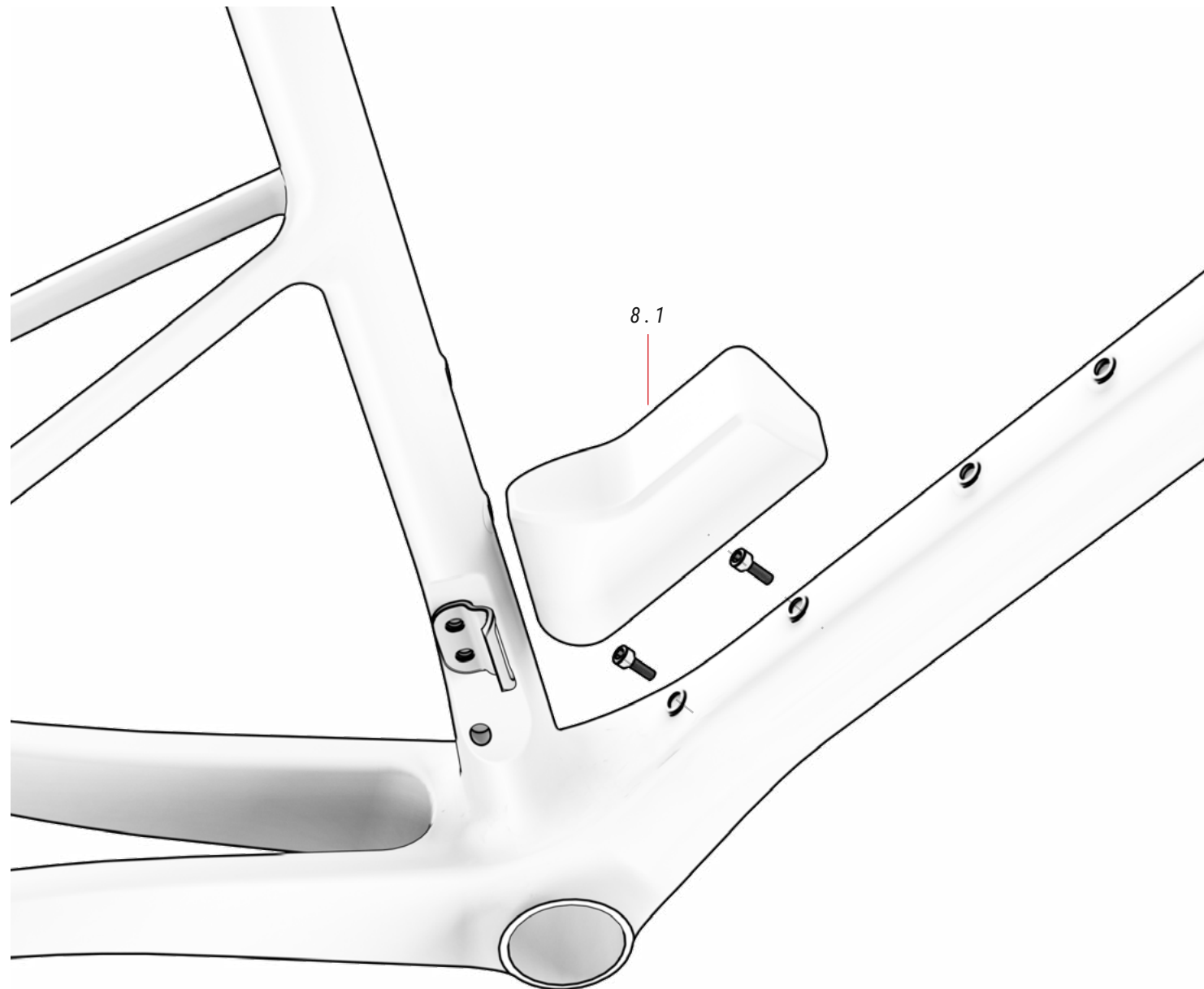


07 SUPORTE DESVIADOR ref.: 391780200

N.º	Item	Quantidade
7.1	Suporte desviador	1

CAIXA DE FERRAMENTAS

TODOS OS MODELOS

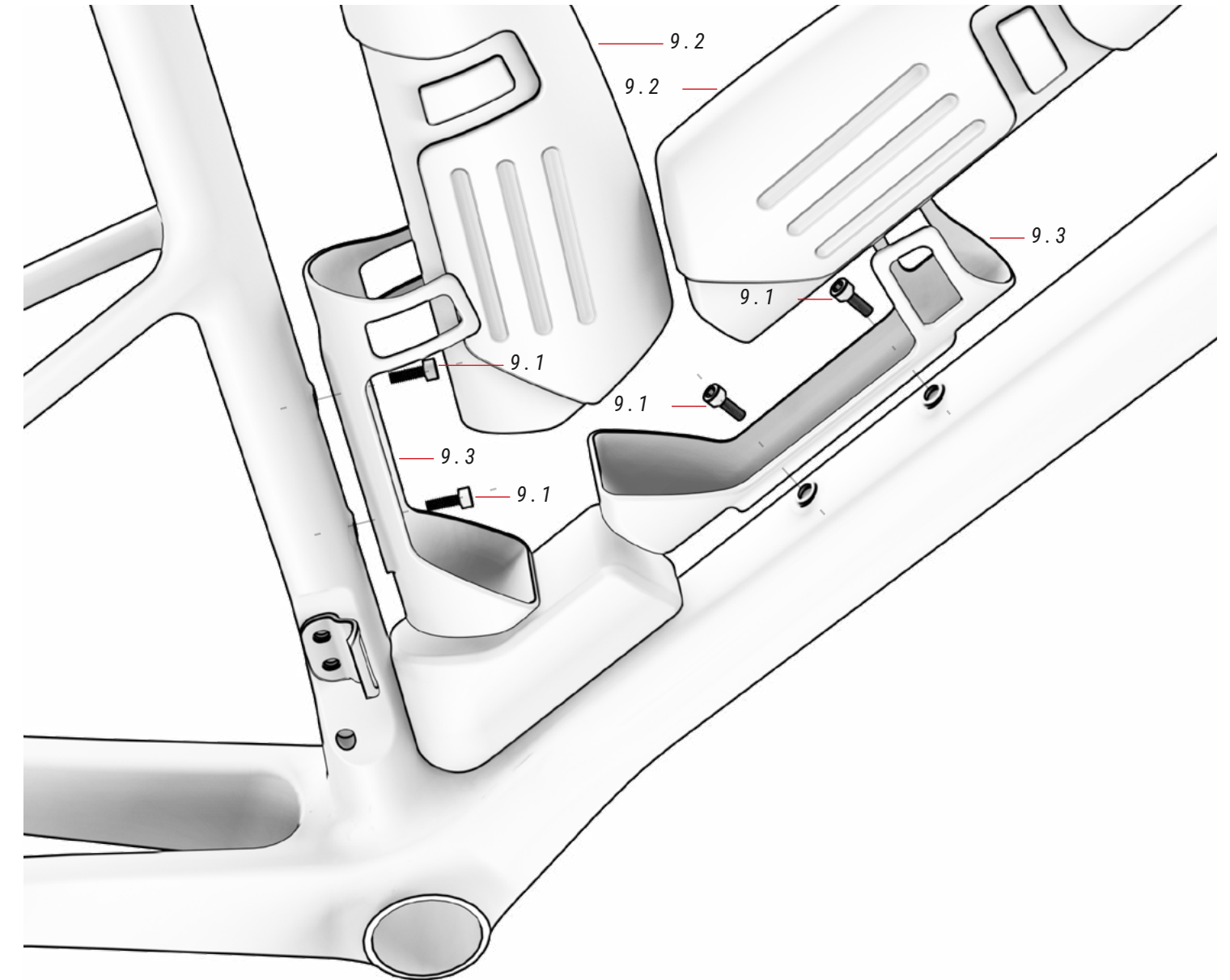


08 CAIXA DE FERRAMENTAS

N.º	Item	Quantidade
8.1	Caixa de ferramentas	1

SUPORTE PARA GARRAFAS

TODOS OS MODELOS

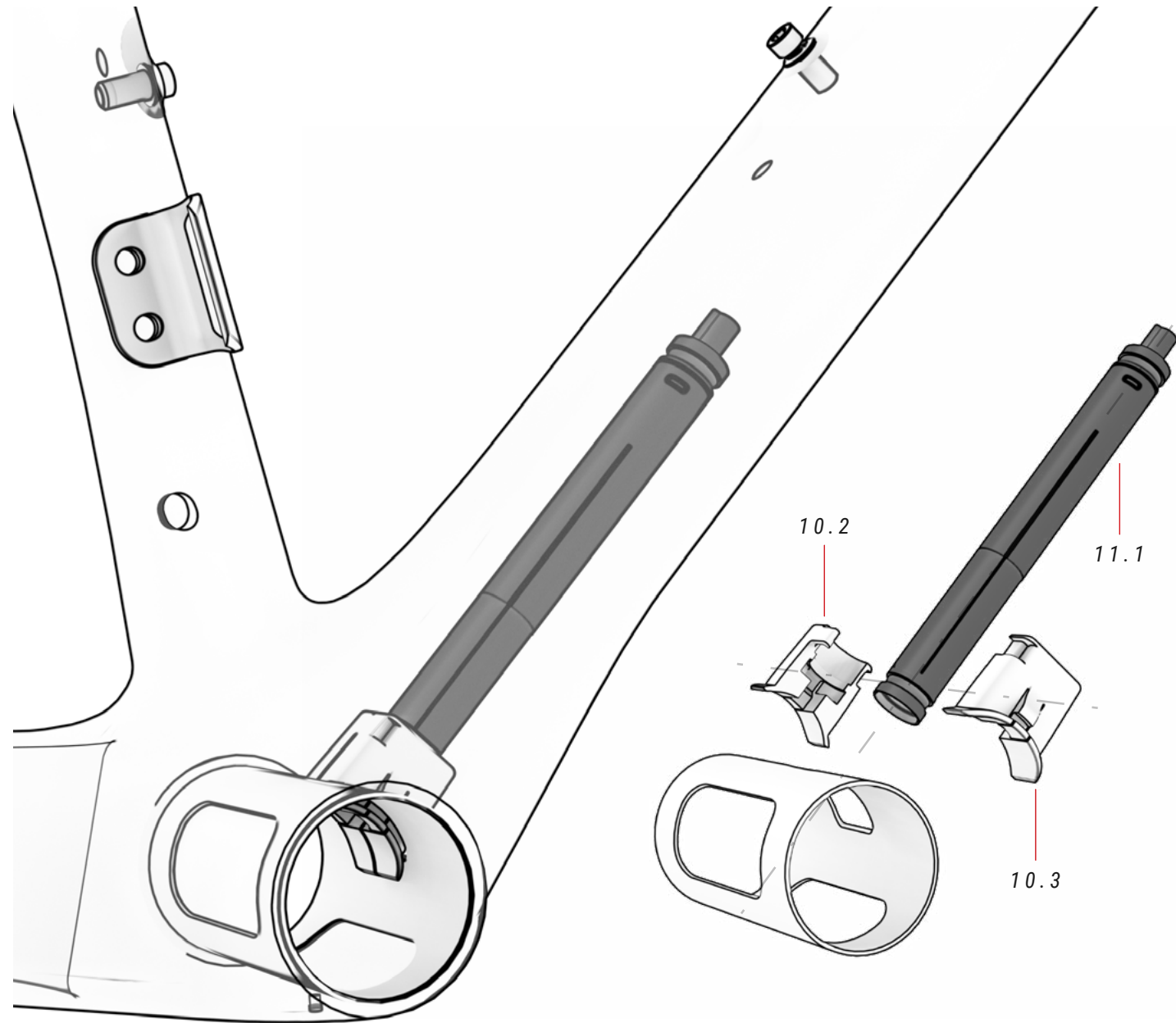


09 SUPORTE GARRAFA

N.º	Item	Quantidade
9.1	Parafuso M5xP0.8x18mm	4
9.2	Garrafa	2
9.3	Suporte para garrafa	2

MONTANDO O SHIMANO DI2 NA CARÇA DO EIXO PEDALEIRO

LC506



10 SUPORTE DI2 DO CAIXA PEDALEIRA

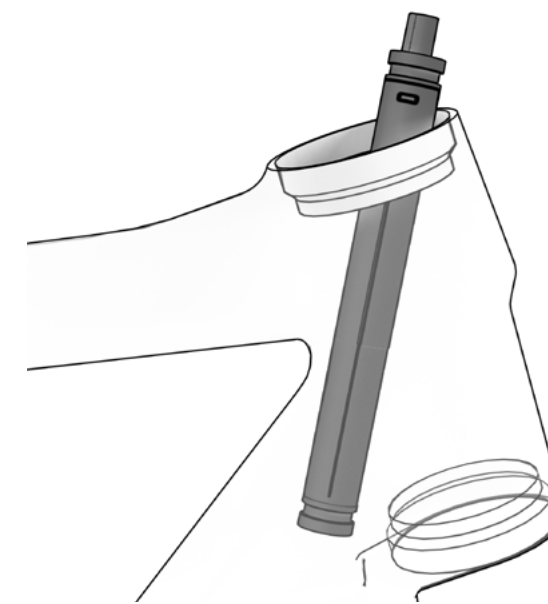
N.º	Item	Quantidade
10.1	Suporte direito	1
10.2	Suporte esquerdo	1

11 Di2 SHIMANO

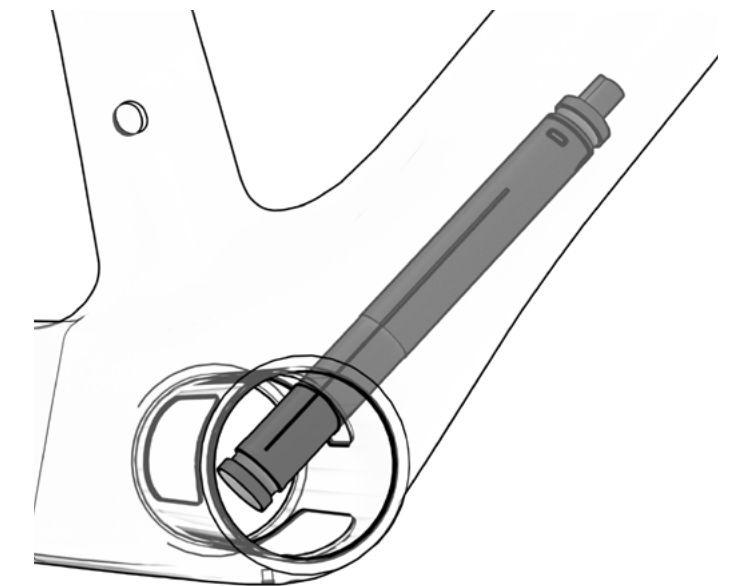
N.º	Item	Quantidade
11.1	Di2 Shimano	1

Montagem passo-a-passo da bateria Di2 no suporte inferior:

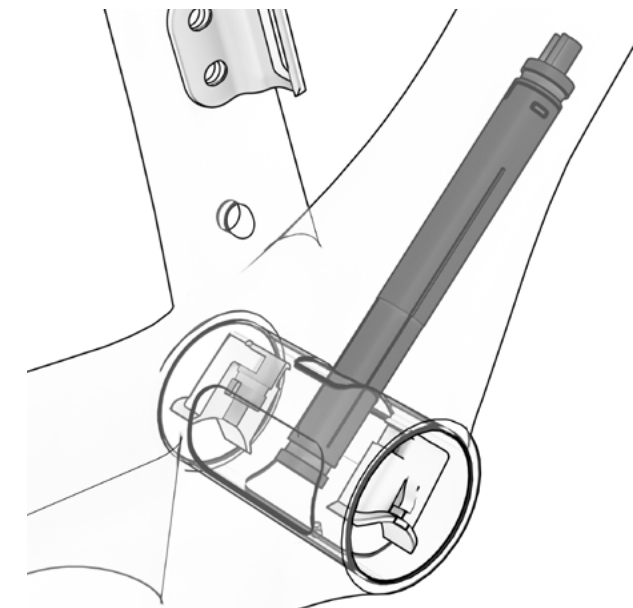
1. INSIRA O DI2 ATRAVÉS DO TUBO DA DIREÇÃO NO TUBO DIAGONAL.



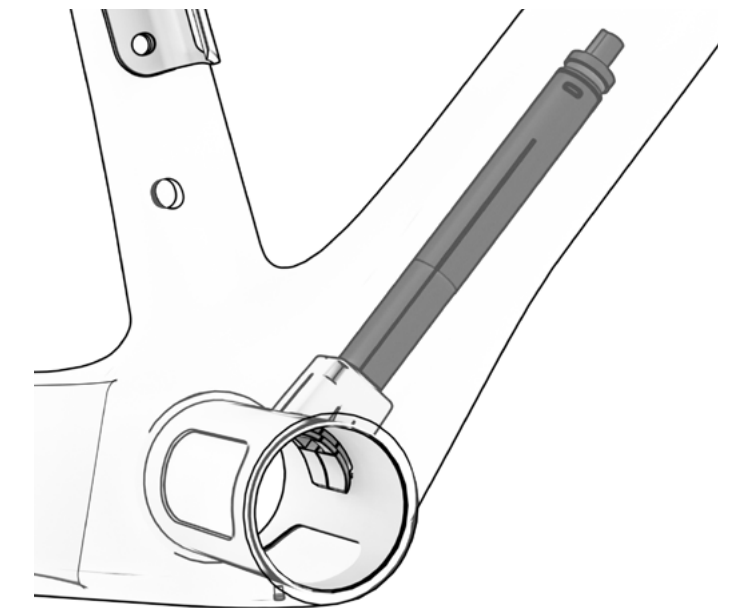
2. PUXE A EXTREMIDADE DA BATERIA PARA FORA DO ORIFÍCIO DO SUPORTE INFERIOR.



3. FIXE AS PEÇAS DE PLÁSTICO À BATERIA.

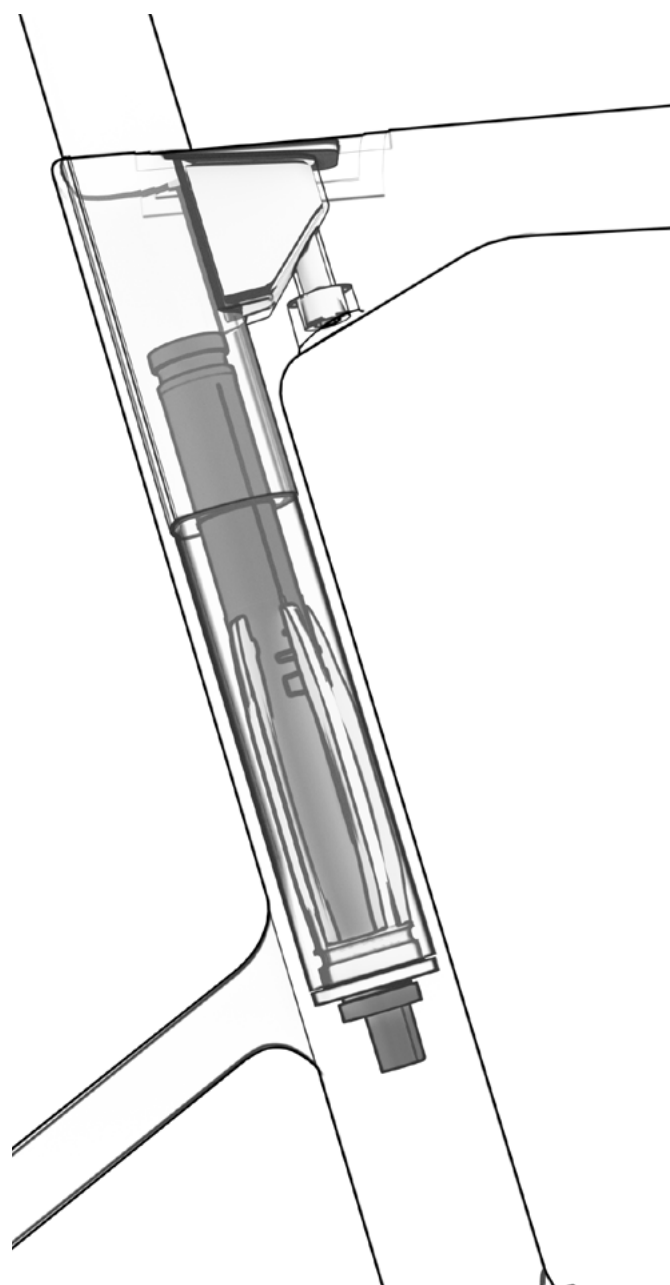


4. INTRODUIZIR AS PEÇAS DE PLÁSTICO NO ORIFÍCIO ATÉ O CONJUNTO FICAR FIXO...



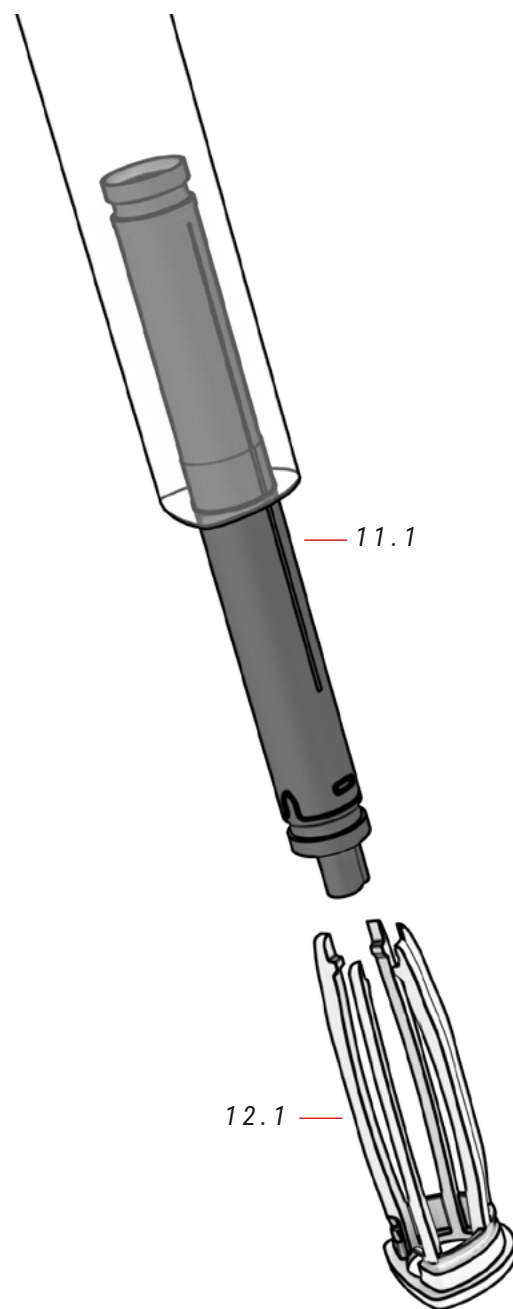
MONTAGEM DO SHIMANO DI2 NO ESPIGÃO DO SELIM

LC506



12 SUPORTE STANDARD DI2 *ref.: 387458500*

N.º	Item	Quantidade
12.1	Suporte standard DI2 27.2mm	1

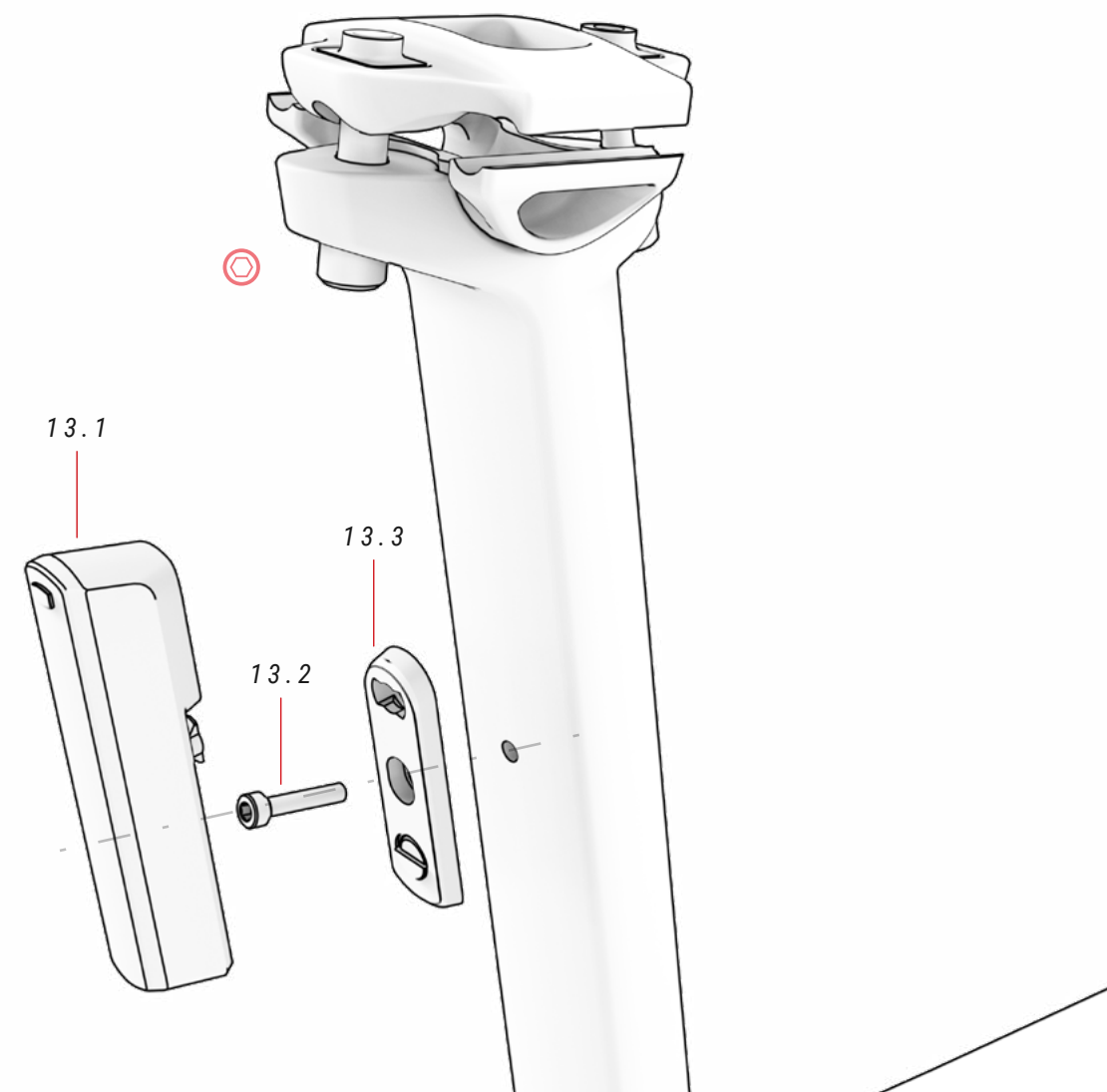


11 Di2 SHIMANO

N.º	Item	Quantidade
11.1	Di2 Shimano	1

LUZ TRASEIRA

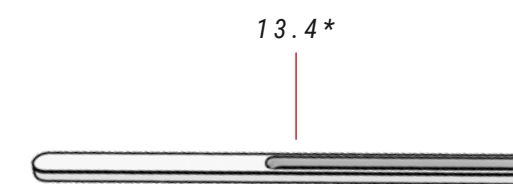
TODOS OS MODELOS



13 LUZ TRASEIRA

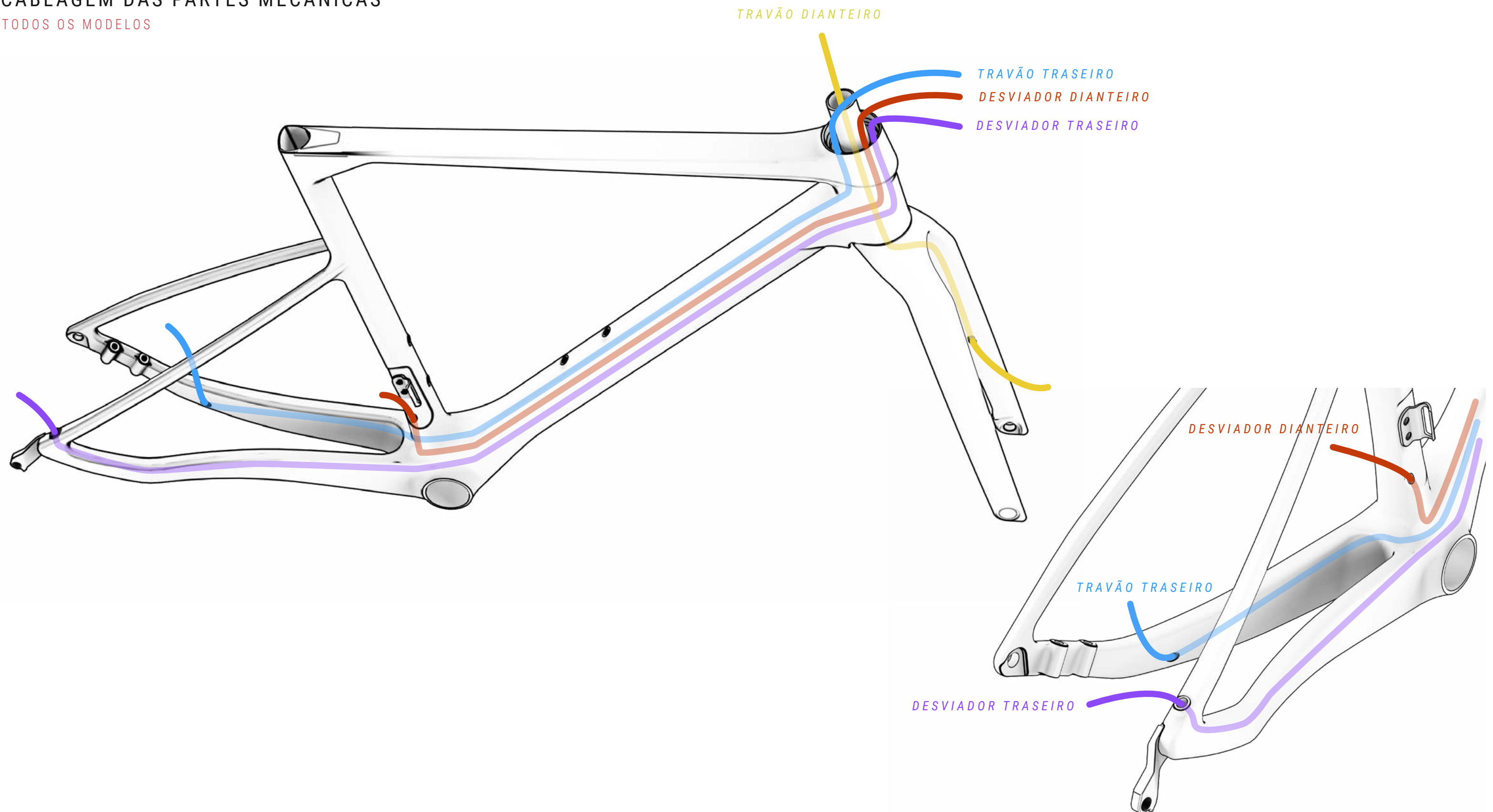
ref.: 387435700

N.º	Item	Quantidade
13.1	Luz traseira	1
13.2	Parafuso	1
13.3	Acoplamento magnético	1
13.4*	Acoplamento de quadro (não montado nos modelos Ultralight)	1



CABLAGEM DAS PARTES MECÂNICAS

TODOS OS MODELOS



Declaration of Conformity

The manufacturer:

BH BIKES EUROPE, SL
c/ Perretagana 10,
01015 Vitoria, Spain

Hereby declares that the following products:

Product description: **BH** Bicycles

Models' designation:

MOUNTAIN BICYCLES:

LYNX TRAIL 9.9, LYNX TRAIL 9.5, LYNX TRAIL 9.0, LYNX TRAIL 8.0, LYNX TRAIL 7.0, LYNX RACE 9.9, LYNX RACE 9.5, LYNX RACE 9.2, LYNX RACE 9.0, LYNX RACE 8.5, LYNX RACE 8.0, LYNX RACE 7.5, LYNX RACE 7.0, LYNX RACE 6.5, LYNX RACE 6.0, LYNX RACE 4.0, LYNX RACE 3.0, LYNX SLS 9.5, LYNX SLS 9.0, LYNX SLS 8.5, LYNX SLS 8.0, LYNX SLS 8.0, LYNX SLS 7.5, LYNX SLS 7.0, LYNX SLS 6.5, LYNX SLS 6.0, ULTIMATE SLS 9.9, ULTIMATE SLS 9.5, ULTIMATE SLS 9.2, ULTIMATE SLS 9.0, ULTIMATE SLS 8.5, ULTIMATE SLS 8.0, ULTIMATE 9.5, ULTIMATE 9.0, ULTIMATE 8.5, ULTIMATE 8.0, ULTIMATE 7.7, ULTIMATE 7.5, ULTIMATE 7.0, ULTIMATE 6.5, ULTIMATE 6.0, EXPERT 5.5, EXPERT 5.0, EXPERT 4.5, EXPERT 4.0, SPIKE 3.0, SPIKE 2.5, SPIKE 2.0, SPIKE 1.0.

RACING BICYCLES:

ULTRALIGHT 9.0, ULTRALIGHT 8.0, ULTRALIGHT 7.0, ULTRALIGHT 6.0, AEROLIGHT 9.0, AEROLIGHT 8.0, AEROLIGHT 7.0, AEROLIGHT 6.0, RS1 5.5, RS1 5.0, RS1 4.5, RS1 4.0, RS1 3.5, SL1 4.5, SL1 4.0, SL1 3.5, SL1 3.0, QUARTZ 1.5, QUARTZ 1.0, AEROTT 8.0, AEROTT 7.0, AEROTT 6.0, GRAVELX CARBON 6.5R, GRAVELX CARBON 6.0AT, GRAVELX CARBON 5.5R, GRAVELX CARBON 5.0AT, GRAVELX CARBON 4.5R, GRAVELX CARBON 4.0AT, GRAVELX CARBON 3.5R, GRAVELX CARBON 3.0AT, GRAVELX CARBON 2.5 R, GRAVELX CARBON 2.0AT, GRAVELX 2.5, GRAVELX 2.0, GRAVELX 1.8, GRAVELX 1.0, RX TEAM 5.0, RX TEAM 4.0, RX TEAM 3.0.

CITY AND TREKKING BICYCLES:

OSFORD, OSFORD JET, OSFORD JET LITE, OSFORD JET PRO, OSFORD LITE, OSFORD PRO, SILVERTIP, SILVERTIP JET, SILVERTIP JET LITE, SILVERTIP JET PRO, SILVERTIP LITE, SILVERTIP PRO.

YOUNG CHILDREN AND YOUNG ADULTS BICYCLES:

EXPERT 26" DISC, EXPERT JUNIOR 14", EXPERT JUNIOR 16", EXPERT JUNIOR 18", EXPERT JUNIOR 20", EXPERT JUNIOR 20" PRO, EXPERT JUNIOR 20" SUS, EXPERT JUNIOR 24", EXPERT JUNIOR 24" DISC, EXPERT JUNIOR 24" PRO, EXPERT JUNIOR 26", EXPERT JUNIOR 26" PRO.

Year of manufacture: 2025 and 2026

Comply with all of the relevant requirements of RD 339/2014, de 9 de Mayo.

Production control is assured by our Quality Management System, which fulfills the requirements of the standard ISO 9001

The following harmonized standards have been applied:

ISO 4210-1/2/3/4/5/8/7/8/9 – Safety requirements for bicycles
ISO 8098 Safety requirements for bicycles for young children
EN 16054 BMX bicycles. Safety requirements and test methods

Technical documentation filed at:

BH BIKES EUROPE, SL
C/ Perretagana 10,
01015 Vitoria, Spain

Prepared and reviewed by the BH Quality Department (Headquarters)

A BH oferece diferentes canais para resolver as suas questões. Além disso, pode juntar-se à nossa comunidade global de ciclistas nas nossas redes sociais.

RECURSOS TÉCNICOS

No sítio Web da BH Bikes encontrará todos os recursos necessários para afinar a sua bicicleta. Clique no link abaixo para aceder aos manuais de utilização, às aplicações, às garantias, aos ficheiros de atualização do ecrã e aos vídeos que explicam as diferentes operações:

<https://www.bhbikes.com/manuals>

Pode também consultar os nossos tutoriais passo a passo para aprender a manter e afinar a sua bicicleta no nosso canal especializado no Youtube:

<https://www.youtube.com/user/ServicioTecnicoBH>

CONTACTE-NOS

Os nossos revendedores autorizados dispõem dos conhecimentos e dos recursos necessários para o ajudar em tudo o que precisar em relação à sua bicicleta. Não hesite em contactar a sua loja mais próxima. Pode encontrá-la clicando no link abaixo:

https://www.bhbikes.com/es_INT/tiendas/buscador-de-tiendas

Para nos contactar diretamente:

Tel: + 34 945 13 52 02

info@bhbikes.com

P.I. Jundiz- Perretagana 10, 01015 Vitoria, Alava (Espanha)

MÍDIAS SOCIAIS

Junte-se à nossa comunidade global de ciclistas. Descubra as experiências BH de outros ciclistas e partilhe as suas.





www.bhbikes.com



BH