

MANUAL DE USUARIO

2022

El manual general de usuario recoge información relevante para el listado de modelos de bicicletas que carece de TekDoc individualizado:

- Expert
- Spike
- Quartz
- RX Team
- Kids
- Trekking



ÍNDICE

01 INTRODUCCIÓN	3
LEYENDA DE SÍMBOLOS	3
02 NORMATIVAS DE SEGURIDAD	4
03 CONDICIONES DE USO	4
04 COMPONENTES DE UNA BICICLETA	5
COMPONENTES BICICLETA DE MONTAÑA	5
COMPONENTES BICICLETA DE CARRETERA	6
05 AJUSTES Y COMPROBACIONES DE SEGURIDAD	7
PARES DE APRIETE	7
LUBRICACIÓN Y FIJACIÓN DE COMPONENTES	7
TALLA DE LA BICICLETA	7
MONTAJE DE LOS PEDALES	7
PEDAL IZQUIERDO	7
ALTURA Y POSICIÓN DEL SILLÍN	7
PEDAL DERECHO	7
AJUSTE DE LA DIRECCIÓN	8
ABRAZADERA DE TIJA ESTÁNDAR	8
EJEMPLO DE JUEGO DE DIRECCIÓN	8
AJUSTE DE POTENCIA, MANILLAR Y MANETAS	8
SISTEMA DE MONTAJE DE LAS RUEDAS	9
SISTEMA DE FRENOS	10
AJUSTE DE LA SUSPENSIÓN	11
AJUSTE DE LOS NEUMÁTICOS	11
06 MANTENIMIENTO	12
MANTENIMIENTO ANTES DE CADA SALIDA	12
MANTENER LIMPIA LA BICICLETA	12
MANTENER LUBRICADA LA TRANSMISIÓN	12
MANTENIMIENTO DE LOS COMPONENTES	12
RECAMBIOS	13
DESPUÉS DE UNA CAÍDA, GOLPE O IMPACTO	14
07 ADVERTENCIA DE USO	14
TAMAÑO MÁXIMO DE CUBIERTA	14
INSERCIÓN MÍNIMA Y MÁXIMA DE LA TIJA DE SILLÍN	14
LONGITUD MÁXIMA DE HORQUILLA (AXLE-TO-CROWN)	14
MÁXIMO NÚMERO DE SEPARADORES DE DIRECCIÓN	14
POSICIÓN DE LA ARAÑA DENTRO DEL TUBO DE LA HORQUILLA	14
USO PREVISTO	14
08 ADVERTENCIA DE USO DEL SISTEMA DE ASISTENCIA ELÉCTRICA	15

CUIDADOS Y NORMAS DE USO DE LOS COMPONENTES ELÉCTRICOS Y LAS BATERÍAS	15
SITUACIONES IDÓNEAS PARA LOGRAR LA MÁXIMA VIDA ÚTIL	15
ADVERTENCIAS SOBRE EL USO DE LAS BATERÍAS	15
ENTORNOS DE CARGA Y DESCARGA INADECUADOS Y SOLUCIONES	15
RECICLAJE	15
MOTOR	15

09 GARANTÍA BH	16
GARANTÍA LIFETIME FRAME	16
GARANTÍA EXTENDIDA HASTA 5 AÑOS EN MOTORES BH	17
GARANTÍA EXTENDIDA EN BATERÍAS BH	17
REGISTRO GARANTÍAS EXTENDIDAS	18
GARANTÍA DE COMPONENTES DEL SISTEMA DE ASISTENCIA ELÉCTRICA	18
PROCESO DE RECLAMACIONES DE GARANTÍA	18
CONDICIONES DE INVALIDACIÓN DE GARANTÍA PARA COMPONENTES ELÉCTRICOS	18
10 DECLARACIÓN DE CONFORMIDAD	19

01 INTRODUCCIÓN

Este manual de usuario contiene información importante para un uso y mantenimiento adecuados de la bicicleta. En concreto, el documento recoge información general aplicable a todas las bicicletas de la familia BH. Es recomendable leer con atención todo el manual.

Para información más precisa puedes consultar los manuales de usuario específicos para cada modelo de bicicleta en la web, a través de la siguiente dirección:

<https://www.bhbikes.com/manuals>

Recuerda que los manuales son actualizados periódicamente en la web de BH BIKES, manténlos siempre actualizados. Consulta la versión en la portada.

Este mismo link también da acceso a la descarga de apps, garantías, archivos para actualizar los displays y videos explicativos para diferentes operaciones.

Además, también podrás ver explicaciones paso a paso para diferentes operaciones de mantenimiento y puesta a punto en nuestro canal especializado de Youtube:

<https://www.youtube.com/user/ServicioTecnicoBH>

Si tuvieras dudas entorno a cualquier información de nuestros recursos técnicos o no encuentras lo que necesitas, no dudes en ponerte en contacto con tu tienda más cercana. Nuestros distribuidores autorizados poseen los conocimientos y recursos necesarios para poder ayudarte en todo lo relacionado con tu bicicleta. Puedes localizarla en el siguiente link:

https://www.bhbikes.com/es_INT/tiendas/buscador-de-tiendas

También puedes ponerte en contacto directamente con nosotros:

Tel: + 34 945 13 52 02

info@bhbikes.com

P.I. Jundiz- Perretagana 10, 01015 Vitoria, Alava (Spain)

También ponemos a tu disposición nuestras redes sociales para que puedas consultar tus dudas dentro de nuestra gran comunidad global de ciclistas.



© No está permitida la reimpresión, traducción y reproducción u otro uso económico, p. ej., en medios electrónicos, incluso en resumen, sin el consentimiento previo por escrito del autor y el editor.

A pesar de todos los recursos para la puesta a punto de tu bicicleta tienes que tener presente que montar en bicicleta es una actividad potencialmente peligrosa. A parte de la puesta a punto, existen otros factores externos que pueden aumentar las probabilidades de sufrir un accidente. Por consiguiente, desde BH invitamos a mantener toda precaución posible montando siempre con casco y gafas de protección adecuadas.

También deberás tener en cuenta siempre que montes en bicicleta las normativas que apliquen al país en el que estás circulando.

LEYENDA DE SÍMBOLOS

A lo largo del documento aparecerán iconos indicando diferentes tipos de advertencias relativas al uso, mantenimiento y montaje. Lee atentamente el significado de cada uno de ellos para evitar manipulaciones incorrectas o situaciones peligrosas que deriven en daños personales graves o accidentes mortales.

SEGURIDAD



PELIGRO: indica una situación peligrosa que, de no evitarse, ocasionará daños personales graves o un incluso accidente mortal.



ADVERTENCIA: indica una situación peligrosa que, de no evitarse, podría ocasionar daños personales graves o un incluso accidente mortal.



ATENCIÓN: indica una situación peligrosa que, de no evitarse, podría ocasionar daños personales leves o moderados.



RIESGO DE DESCARGA ELÉCTRICA: indica una situación peligrosa que, de no evitarse, podría ocasionar lesiones graves por descarga eléctrica, o incluso la muerte.



RIESGO CORTOCIRCUITO: indica una situación peligrosa que, de no evitarse, podría ocasionar cortocircuitos en los componentes eléctricos. Los cortocircuitos podrían provocar daños en los componentes e incendios.

02 **NORMATIVAS DE SEGURIDAD**

Sobre el cuadro de su bicicleta hay una pegatina que indica la norma de seguridad que cumple la misma. Dependiendo del tipo de bicicleta, la norma indicada en dicha pegatina será una de las siguientes:

ISO 8098: BICICLETAS DE NIÑO

Esta norma internacional especifica los métodos de ensayo, los requisitos de seguridad y las prestaciones relativas al diseño, el montaje y los ensayos de las bicicletas para niños y sus subconjuntos. También proporciona las líneas directrices relativas a su utilización y mantenimiento.

Esta norma es aplicable a bicicletas con una altura máxima de sillín mayor de 425 mm y menor de 635 mm, y que son propulsadas por una fuerza transmitida a la rueda trasera. Esta norma no se aplica a las bicicletas especiales previstas para acrobacias llevadas a cabo por especialistas (Por ejemplo las bicicletas BMX).

ISO 4210: BICICLETAS DE PASEO, PARA JÓVENES ADULTOS, DE MONTAÑA, Y DE CARRERA

Esta norma internacional especifica los métodos de ensayo, los requisitos de seguridad y las prestaciones relativas al diseño, el montaje y los ensayos de las bicicletas y sus subconjuntos, cuya altura de sillín es la indicada en la tabla adjunta. Esta norma no aplica a tipos especiales de bicicletas, tales como bicicletas de reparto, bicicletas especiales previstas para acrobacias llevadas a cabo por especialistas, tandems, bicicletas BMX (EN 16054) y bicicletas designadas y equipadas para un uso severo en competiciones.

EN 15194: BICICLETAS DE PEDALEO ASISTIDO (BPAS)

Esta norma está prevista para bicicletas de pedaleo asistido con una potencia nominal continua máxima de 0,25 Kw que se reduce progresivamente a medida que la velocidad se acerca a 25 Km/h, o antes, si el ciclista deja de pedalear.

Esta norma especifica los métodos de ensayo, los requisitos de seguridad y las prestaciones relativas al diseño, el montaje y los ensayos de las bicicletas de pedaleo asistido con sistemas que usan una tensión de batería de hasta 48 VDC y un cargador de batería con una entrada de 230V. También proporciona los requerimientos y métodos de ensayo para los sistemas de gestión de potencia del motor y los circuitos eléctricos incluyendo el sistema de carga.

PESO MÁXIMO PERMITIDO SEGÚN EL TIPO DE BICICLETA

	BICI + CICLISTA + CARGA	EQUIPAJE
Paseo	155 kg (341,7 lb)	Observar las instrucciones del folleto del portaequipajes
Niño (14",16",18" / 20", 24")	65kg (143,31 lb) / 95kg (209,4 lb)	
Montaña	155 kg (341,7 lb)	
Carreras	155 kg (341,7 lb)	
Plegables	145 kg (319,6 lb)	
Asistencia eléctrica	165 kg (363,7 lb)	

03 **CONDICIONES DE USO**

Cada familia de bicletas ha sido diseñada para usarse sobre unas determinadas condiciones de uso. No respetar dichas condiciones de uso puede derivar en accidentes y en daños no cubiertos por la garantía. Puedes consultar a qué condiciones de uso pertenece cada bicileta en los manuales específicos de cada modelo.

A continuación, se describen las diferentes categorías de biciletas y las condiciones de uso que aplica a cada una de ellas:

CIUDAD

Las bicicletas de ciudad están diseñadas para su uso exclusivo por ciudad. Están preparadas para rodar por carriles bici, carreteras pavimentadas o incluso en caminos no pavimentados en buen estado y no irregulares.

CARRETERA

Las bicicletas de carretera prevén su uso en carreteras asfaltadas. Además, las ruedas deberán mantenerse en todo momento en contacto con la superficie de rodadura.

SPORT




Las biciletas sport son apropiadas para uso mixto entre montaña, pistas y asfalto.

TRAIL

Las bicicletas trail tienen condiciones de uso entre las que se incluyen senderos difíciles, los caminos no pavimentados y los terrenos difíciles y no mejorados que requieren habilidades técnicas. Los saltos y caídas deben ser inferiores a 61 cm (24").

ENDURO

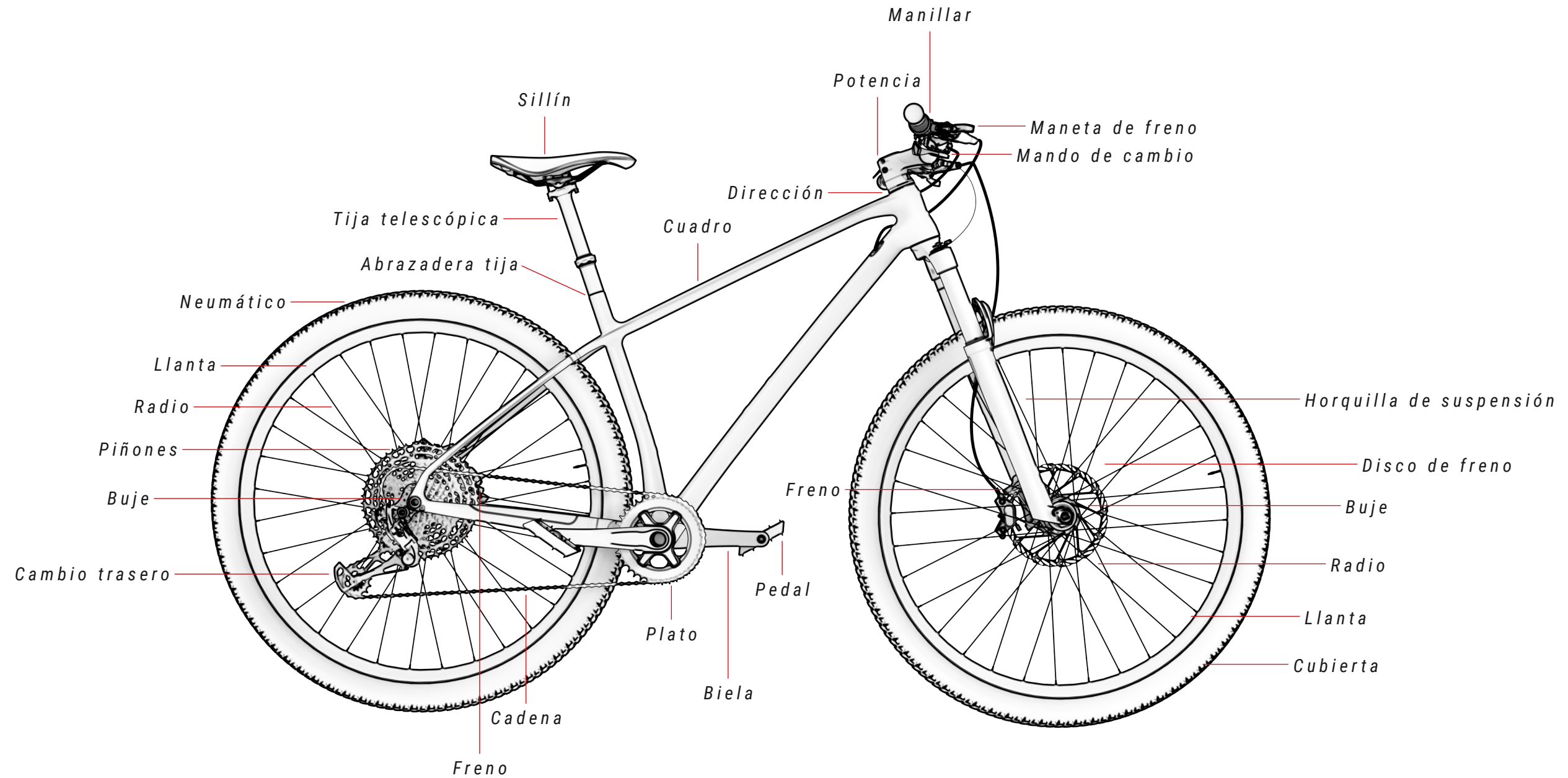
Las bicicletas de enduro están preparadas para circular por terrenos muy difíciles y con saltos de más de 61cm (24").

-  En el caso de las bicicletas destinadas para niños las condiciones de uso deberán estar supervisadas en todo momento por un adulto.
-  Ten en cuenta que a pesar de utilizar una bicicleta dentro de las condiciones de uso para las que fue creada siempre deberás llevar el equipo de protección adecuados como casco y gafas protectoras. Además, siempre deberás realizar las comprobaciones de seguridad principales antes de cada salida.
-  Cuanta mayor sea la fatiga a la que son expuestos los componentes antes se acabará su vida útil. Existen factores como el peso total soportado por la bici, la frecuencia de uso o duración del viaje que afectan directamente a dica la vida útil.

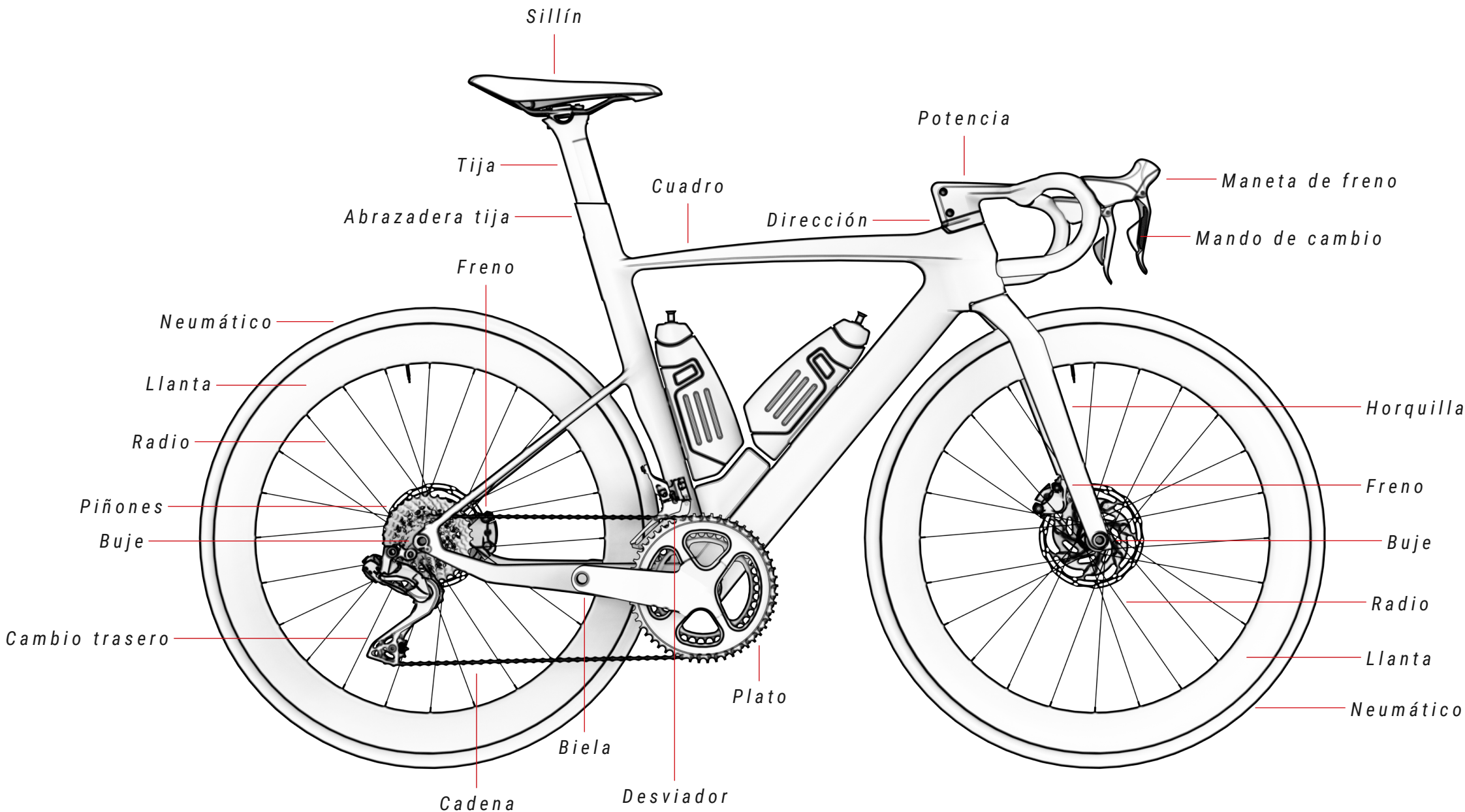
04 COMPONENTES DE UNA BICICLETA

Para no dar lugar a dudas en este apartado se muestran los nombres de los componentes principales en bicicletas de carretera, montaña, uso general y triatlón.

COMPONENTES BICICLETA DE MONTAÑA



COMPONENTES BICICLETA DE CARRETERA



05 AJUSTES Y COMPROBACIONES DE SEGURIDAD

Este apartado tiene el propósito de explicar los ajustes y comprobaciones de seguridad principales para evitar reducir al máximo el riesgo de accidente. Comprobaciones de seguridad como la altura del sillín puede ser suficiente con revisarse en el primer viaje. Sin embargo, todos los puntos descritos en este apartado deben tenerse en cuenta antes de cada salida.

PARES DE APRIETE

Los pares de apriete juegan un papel fundamental en el montaje de todos los componentes de la bicicleta. No cumplir con el par de apriete correcto puede derivar en un accidente y que la garantía no cubra la avería. Por este motivo, todos los componentes deben indicar el par de apriete para todos los tornillos. Así mismo, un incorrecto par de apriete puede derivar en un desgaste prematuro y consecuentes accidentes.

Los manuales específicos para cada modelo de bicicleta indican los pares de apriete correctos para los componentes BH. Para conocer los pares de apriete de componentes de terceros consulta sus propios manuales de montaje. Si tienes dudas o no dispones de los conocimientos necesarios para conseguir los pares requeridos no dudes en ponerte en contacto con el distribuidor oficial BH más cercano.

LUBRICACIÓN Y FIJACIÓN DE COMPONENTES

Es esencial mantener lubricados componentes como la cadena o rodamientos para evitar un desgaste prematuro de los mismos que derive en un accidente. Así mismo, una mala lubricación también afectará al propio rendimiento de la bici pudiendo provocar accidentes.

Revisa antes de cada salida la lubricación. Lávala antes de lubricar y lubrícala siempre después de cada lavado. Presta atención especial a la cadena y suspensiones y revisa como mínimo anualmente los desviadores, potencia, pedales y rodamientos indicados en los manuales específicos de cada bicicleta.

Por otro lado, la fijación mediante productos de pegado especializados es importante para evitar que los tornillos puedan soltarse y provocar daños o accidentes. Los fijadores ayudan a mantener el par de apriete correcto.

Los manuales específicos para cada modelo de bicicleta indican la lubricación y fijación necesarias para los componentes BH. Para conocer la lubricación y fijación de componentes de terceros consulta sus propios manuales de montaje. Si tienes dudas o no dispones de los conocimientos necesarios para lubricar y fijar correctamente no dudes en ponerte en contacto con el distribuidor oficial BH más cercano.

TALLA DE LA BICICLETA

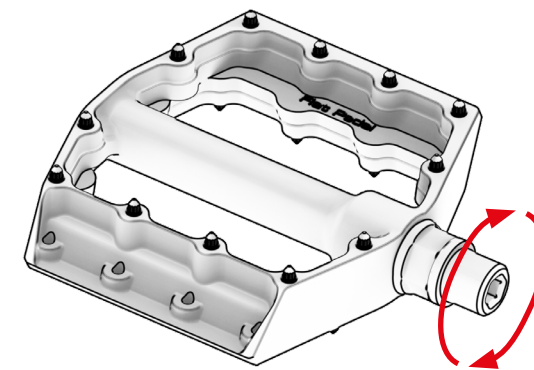
Siempre que vayas a montar en una bicicleta revisa la talla y dimensiones para verificar si se ajusta a tu cuerpo. Una mala postura corporal puede afectar al rendimiento y derivar en accidentes. BH pone a tu disposición en su web una herramienta para calcular la talla de bicicleta que se ajusta mejor a tu altura. Así mismo, en los manuales específicos para cada bicicleta o en los catálogos se definen todas las medidas de los cuadros.

MONTAJE DE LOS PEDALES

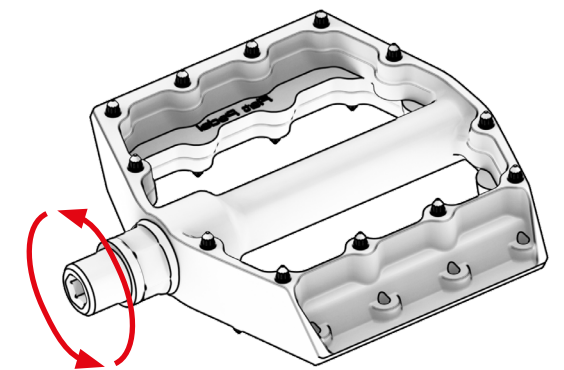
Es importante montar correctamente los pedales a fin de evitar que se suelten y se pueda producir un accidente. Por tanto, los pedales deben roscarse completamente sobre las bielas. Como se muestra en las imágenes de abajo, el pedal derecho se rosca, como es habitual, en el sentido de las agujas del reloj. Asegúrate de que montas el pedal marcado con la letra "R" a la derecha y el marcado con la letra "L" a la izquierda.

Por el contrario, el pedal izquierdo se roscará en sentido contrario a las agujas del reloj. Se rosca de esta manera para evitar que se desenrosque al pedalear. Intentar roscarlo hacia el sentido contrario puede romper la rosca dejándola inoperativa.

PEDAL IZQUIERDO



PEDAL DERECHO



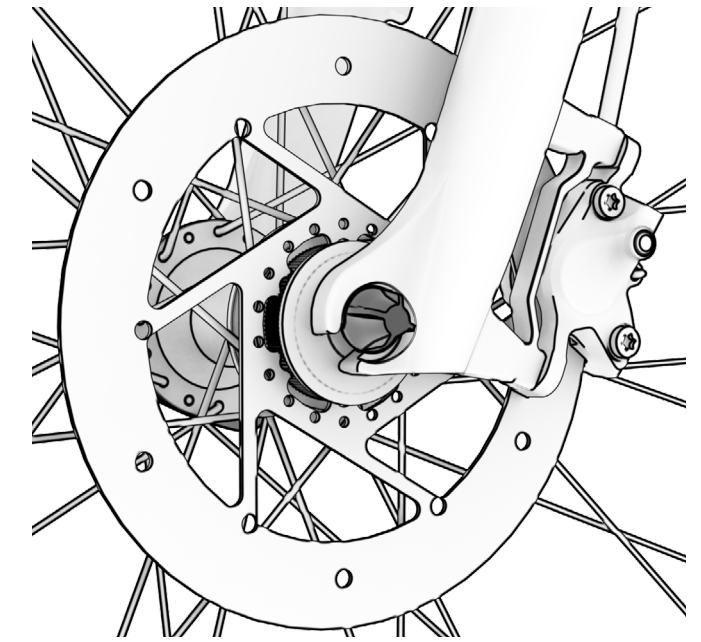
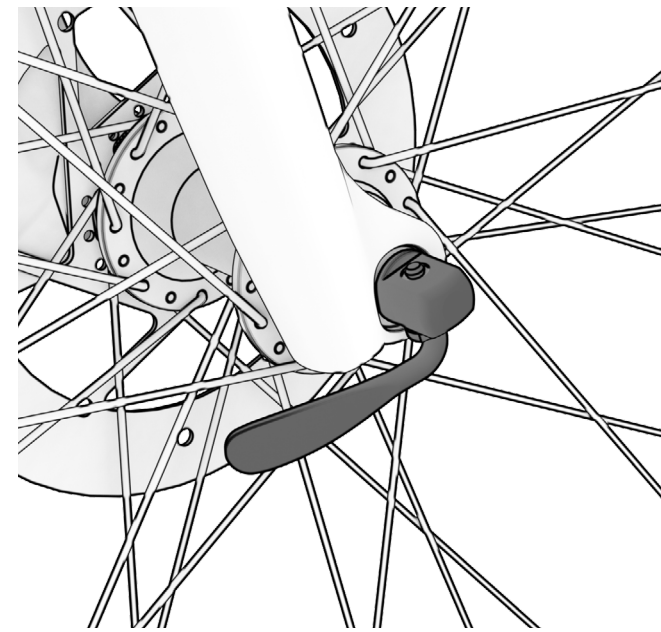
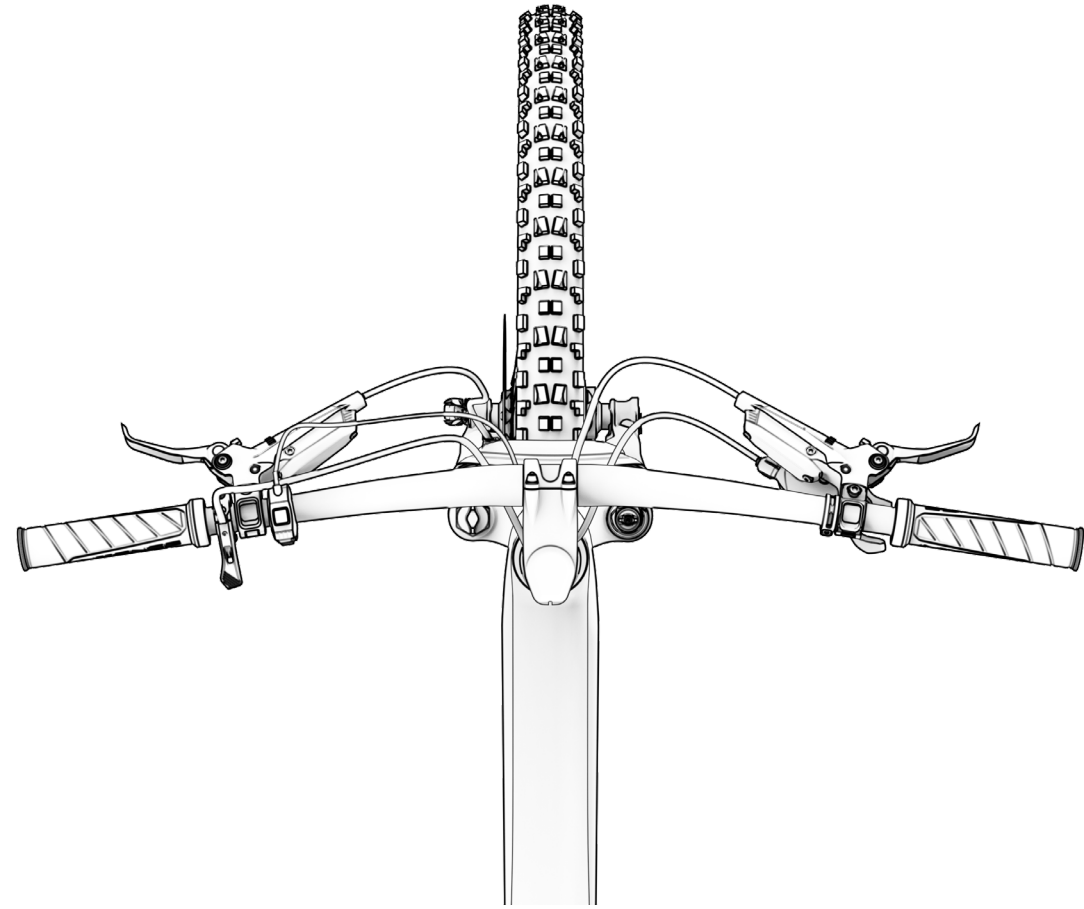
ALTURA Y POSICIÓN DEL SILLÍN

La altura y posición del sillín afecta directamente al rendimiento del ciclista. Una mala altura y posición puede derivar en lesión a corto o largo plazo. La altura óptima es aquella en la que sentado en el sillín el talón queda apoyado en el pedal. Estando la pierna completamente estirada y el pedal en la posición más lejana al sillín. Comprueba si al pedalear con intensidad necesitas balancear la cadera. En caso afirmativo el sillín estará más alto de lo debido y habría que bajarlo hasta corregir el balanceo.

Por otro lado, la posición del sillín debería colocarse paralelo al suelo. Esta posición horizontal es tanto a nivel ergonómico como de eficiencia de pedaleo el más óptimo.

Ten en cuenta que tanto los cuadros como las tijas de los sillines tienen unas medidas de inserción mínima y máxima que deben cumplirse en todo momento. Si una tija que no se inserte en el cuadro lo suficiente generará una fatiga para la cual no ha sido diseñado el cuadro y podría romperse quedando fuera de garantía. Para evitar estas situaciones revisa siempre las restricciones de la tija y del cuadro en la propia pieza en los manuales de los fabricantes. En los manuales específicos de cada bicicleta BH se puede comprobar las restricciones del cuadro. Si necesitas incumplir las restricciones mínimas o máximas para encontrar la postura ergonómica descrita al inicio de este apartado, la talla de la bicicleta podría no ser la tuya.

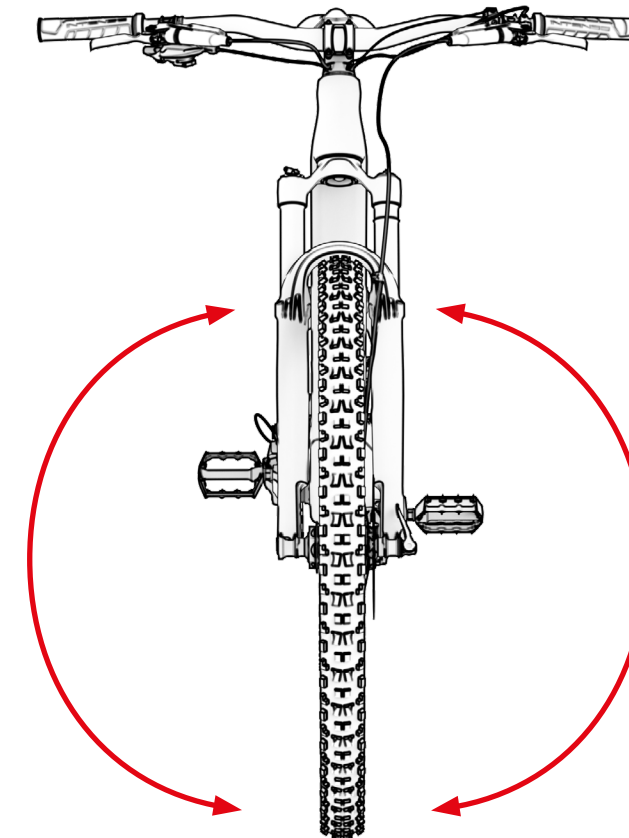
En cuanto al manillar, otro punto a revisar es que, como se ve en la siguiente imagen, el manillar está perpendicular si se mira desde arriba.



SISTEMA DE MONTAJE DE LAS RUEDAS

Las ruedas suelen ir fijadas mediante mediante cierres rápidos. En otros casos, como puede ser en los ejes con el sistema de amortiguación Split Pivot suelen fijarse mediante un eje pasante y tuercas y tonillos. En la siguiente imagen se muestra en primer lugar la palanca de un cierre rápido y en segundo lugar la tuerca.

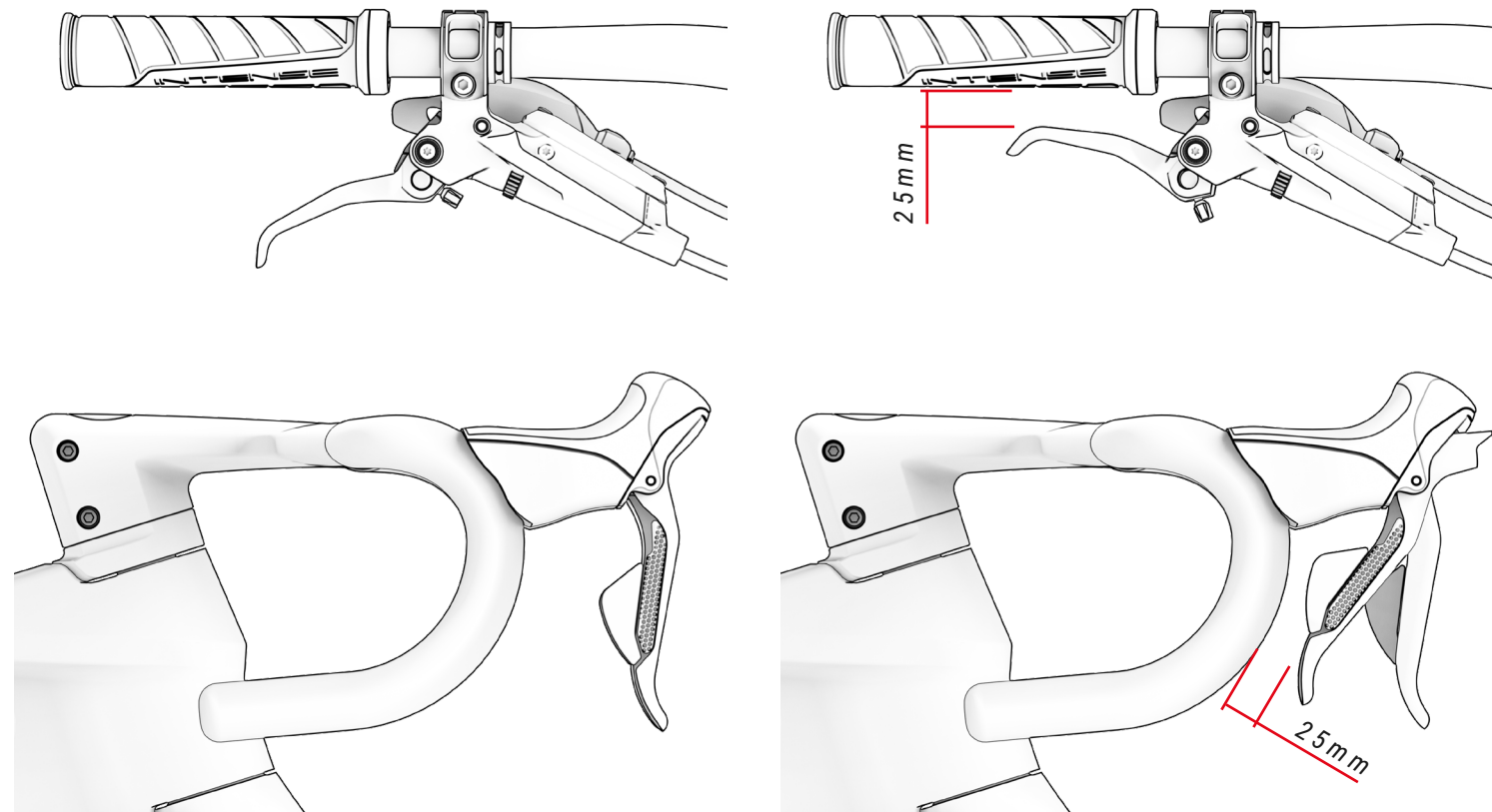
Antes de cada salida es fundamental comprobar que las ruedas estén completamente fijadas a la horquilla y cuadro. Levantando la bicicleta y girando la rueda debería rodar libremente y sin resistencia al dejar de ejercer fuerza. Además, también hay que comprobar que la rueda no tenga holguras. Es decir, que no exista balanceo de derecha a izquierda como se muestra en la última imagen de la página. En caso de encontrar holguras acude a tu distribuidor oficial BH más cercano antes de montar en ella.



SISTEMA DE FRENOS

Otro sistema de seguridad fundamental son los frenos. Antes de cada salida verifica que los frenos funcionan correctamente. De pie, haz girar una rueda y acciona la maneta del freno hasta el tope para comprobar que la rueda se detiene al instante. Realiza este proceso con ambas ruedas.

A pesar de que las ruedas se detengan correctamente, debes comprobar que la maneta, al accionarla por completo, siempre mantenga como mínimo una distancia de 25mm con el manillar. En las siguientes imágenes puedes ver un ejemplo para manetas de montaña y de carretera.

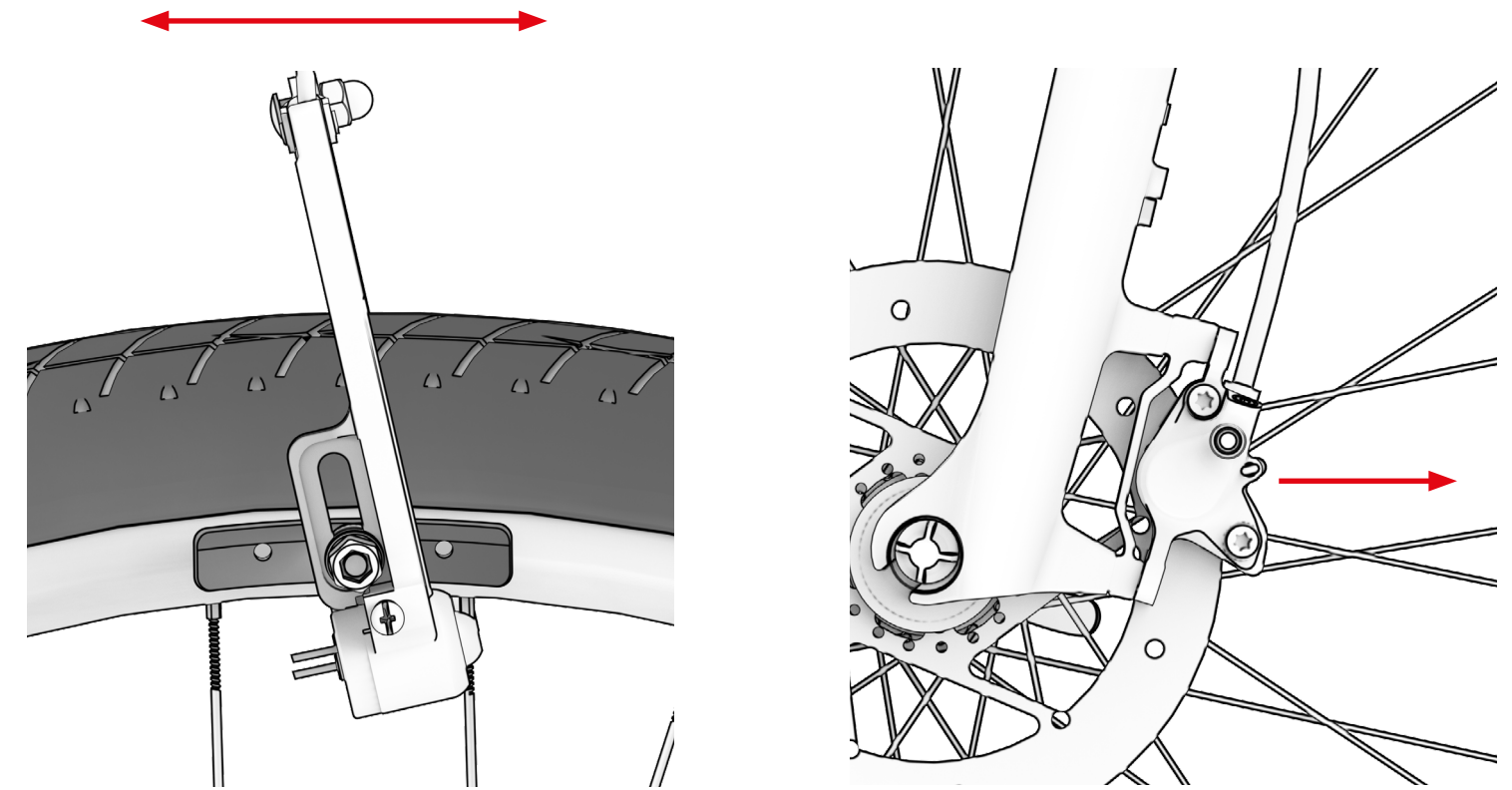


Por otro lado, hay que revisar antes de cada salida el estado de los cables o del sistema hidráulico dependiendo del tipo de freno. En el caso de los frenos que funcionan con cable, deben mantenerse bien fijados según los pares de apriete definidos por los fabricantes de los componentes. Además, hay que revisar visualmente si se ha producido algún desperfecto.

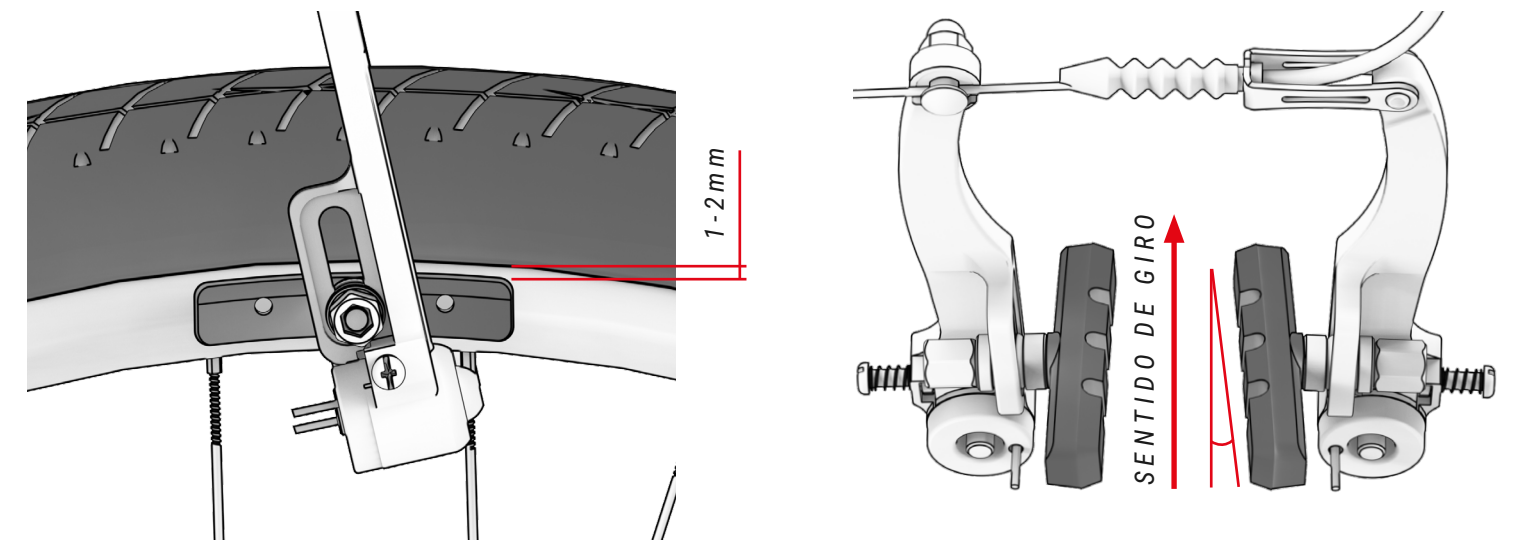
En el caso de los frenos hidráulicos hay que verificar que no existen fugas ni en las manetas ni a lo largo de las fundas. Según las especificaciones de los fabricantes de los componentes, el líquido de los frenos deberá ser purgado.

Desde BH recomendamos llevar a un distribuidor oficial tu bicicleta para que haga un mantenimiento exhaustivo de tus frenos.

En cuanto al montaje de los frenos, deberán estar fijados de tal manera que ejerciendo fuerza hacia delante y hacia atrás como se muestra en la siguiente imagen no debería moverse.



En los frenos con zapata, también hay que prestar atención a la posición. Como se ve en las imágenes de abajo, las zapatas deben mantener una distancia entre 1y 2mm con el neumático. Nunca deberá tocar el neumático. Además, las zapatas deberán estar montadas con una ligera inclinación en el sentido del giro de la rueda. A fin de obtener la frenada más óptima y reduciendo los ruidos.



Tanto las zapatas como las pastillas de los frenos de disco son piezas de desgaste que deben reemplazarse según las especificaciones del fabricante. Al igual que las pastillas los discos del freno también sufren desgaste y hay que revisar antes de cada viaje si se encuentran desgastados, doblados o con alguna anomalía.

En caso de desgaste, notar alguna anomalía o no estar seguro acude a un distribuidor oficial BH.

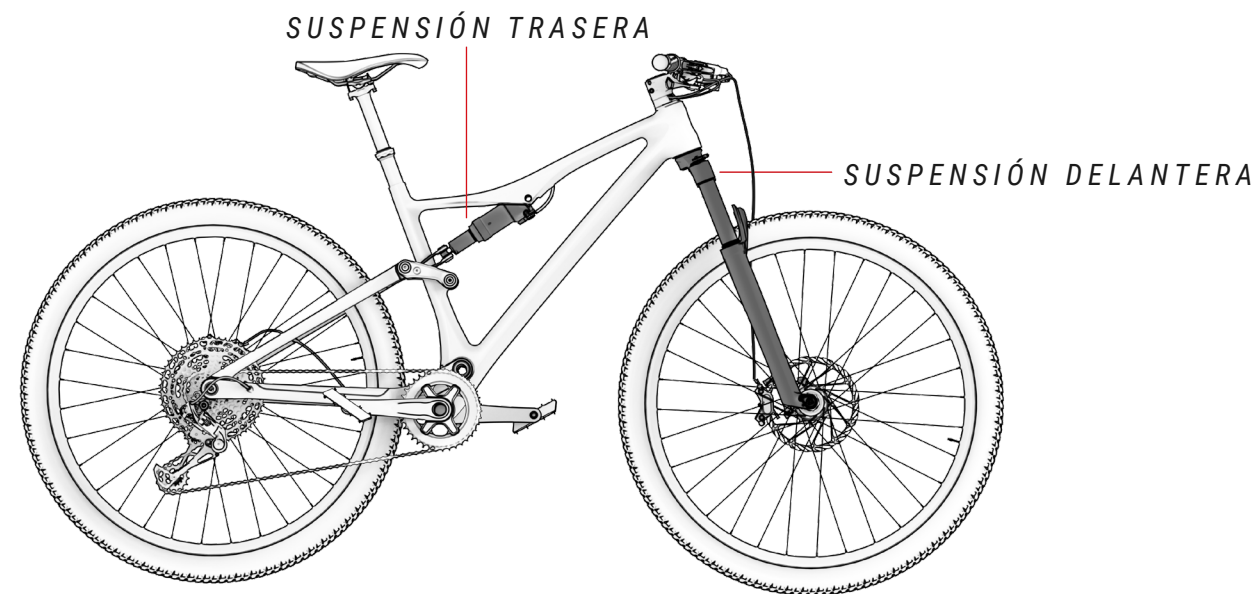
- ⚠ En ningún caso se puede vertir aceite, grasa o aerosoles en los discos o frenos porque contaminarían las pastillas, haciendo que pierdan su capacidad de frenado. Contaminar las pastillas puede provocar accidentes mortales. Nunca circules con pastillas contaminadas.

AJUSTE DE LA SUSPENSIÓN

La suspensión permite absorber las irregularidades del terreno. Existen dos tipos de suspensiones, delantera y trasera. Ambas deben ser lubricadas periódicamente y ajustadas en base al peso del ciclista y el tipo de terreno sobre el que vaya a rodar.

Se debe tener en cuenta que la horquilla de suspensión se contraiga ligeramente cuando el ciclista se sienta en la bicicleta, para que se produzca un recorrido negativo (sag). Este ajuste requiere de un conocimiento y herramientas específicas, consulta a su distribuidor de confianza para un correcto ajuste de la suspensión. Para conocer el sag específico de cada suspensión consulta los manuales de los fabricantes.

Al accionar en parado las suspensiones, no deberían escucharse chasquidos o ruidos extraños y el movimiento debería ser fluido. En caso de presentar alguna anomalía acude a tu distribuidor oficial BH más cercano. En los manuales específicos de cada bicicleta se puede ver el proceso de montaje de las suspensiones.



- ⚠ Todas las bicicletas de montaña BH están diseñadas únicamente para el empleo de la horquilla de suspensión montada de serie o una similar. No está permitido el montaje de horquillas de doble pletina u horquillas de otras longitudes de montaje. La alteración de esta condición tiene como consecuencia la pérdida de la garantía y puede provocar un grave daño o al rotura de su bicicleta BH.

AJUSTE DE LOS NEUMÁTICOS

El neumático es una pieza de desgaste que debe cambiarse en base al desgaste máximo que indique el fabricante. Se trata del punto de contacto entre bicicleta y suelo por lo que es esencial montar neumáticos acordes al terreno por el que se va a circular.

Otro punto crítico para la seguridad del ciclista es la presión del neumático. Deben tener la presión indicada por el fabricante. Generalmente viene indicada en el exterior del neumático.

- ⚠ Los neumáticos con una presión atmosférica elevada o desgastadas pueden hacer que la rueda pierda adherencia. De la misma manera, una presión baja puede ocasionar pérdida de adherencia y ocasionar un accidente grave. Si no se cumple con los requerimiento del fabricante los daños quedarán fuera de la cobertura de la garantía.

06 MANTENIMIENTO

Recuerda que este manual de usuario contiene información importante para un uso y mantenimiento adecuados de la bicicleta en general. Para mayor detalle y precisión en la puesta a punto consulta el manual de usuario específico de cada modelo de bicicleta en:

<https://www.bhbikes.com/manuals>

MANTENIMIENTO ANTES DE CADA SALIDA

Las bicicletas son revisadas repetidas veces durante su fabricación y a continuación, en el control final por su taller BH. Dado que el funcionamiento de la bicicleta puede modificarse en el transporte o es posible que terceros pudieran haber modificado su bicicleta durante el tiempo de espera, debería comprobar lo siguiente antes de cada trayecto:

- **CUADRO:** que no existan grietas, daños, ni ruidos extraños.
- **CADENA:** que esté lubricada y el sistema de transmisión no haga ruidos extraños.
- **FRENOS:** que los frenos funcionen de manera correcta. En parado, acciona la palanca del freno con fuerza y verifica que en ningún caso toca el manillar.
- **CUBIERTAS:** que la presión sea la correcta y no existan cortes tanto en la zona de rodadura como en los laterales. Revisa también que el nivel de desgaste no supere el desgaste máximo recomendado.
- **RUEDAS:** que las ruedas giren libremente para comprobar el giro. Compruebe además el espacio entre el revestimiento del freno y la llanta, así como el espacio entre el cuadro y el neumático.
- **DIRECCIÓN:** que la dirección gire de manera suave y sin hacer ruidos extraños.
- **PUNTOS DE GIRO DEL BASCULANTE:** que al echar el peso sobre la bicicleta la suspensión funcione con normalidad y sin ruidos extraños. Si no funciona correctamente o presenta juego entre las partes móviles podría significar que los pares de apriete no son correctos o que los rodamientos están desgastados.
- **RODAMIENTOS:** que los rodamientos funcionen correctamente y sin ruidos extraños. Los rodamientos sufren desgaste y deben reemplazarse para evitar dañar los componentes sobre los que van instalados.
- **SISTEMA ELÉCTRICO:** si la bicicleta tiene sistema eléctrico comprobar que éste funcione correctamente revisando que haya asistencia eléctrica y que todos los componentes funcionen (motor, display, cambio de asistencia y sensor de velocidad). En caso de no haber asistencia eléctrica comprueba que todas las conexiones estén bien y no tengas daños.

⚠ ¡No circule si su bicicleta no cumple alguno de estos puntos! ¡Una bicicleta defectuosa puede causar accidentes graves! Si no está completamente seguro o tiene alguna duda, ¡póngase en contacto con su taller BH!

⚠ Revisa los pares de apriete para que coincidan siempre con las recomendaciones especificadas en los manuales de usuario. No seguir estas indicaciones puede ocasionar accidentes e incluso la muerte.

⚠ Las influencias del terreno y las fuerzas que se ejercen en la rueda, someten a la bicicleta a mucho esfuerzo. Ante estas cargas dinámicas, las distintas piezas reaccionan con desgaste y fatiga. Compruebe regularmente su bicicleta en busca de signos de desgaste, arañazos, torceduras, desgaste del color o principio de grietas. Las piezas cuya vida útil ha sido excedida pueden fallar de forma súbita. Lleve su bicicleta regularmente a un taller BH para cambiar las piezas dudosas en caso necesario.

MANTENER LIMPIA LA BICICLETA

Para lograr un buen mantenimiento de la bicicleta, le recomendamos que cumpla las siguientes medidas de prevención básicas. No seguir estas recomendaciones puede conllevar un desgaste prematuro o incluso roturas en zonas concretas como juntas y partes móviles.

- Limpie el polvo y el barro con una esponja húmeda y un producto de limpieza suave y neutro.
- Las piezas de plástico deben lavarse únicamente con agua jabonosa.
- Los neumáticos pueden lavarse con una esponja o un cepillo y agua jabonosa.
- Después de limpiar la bicicleta, séquela frotando a conciencia con un paño suave.
- Después de cada limpieza, debe engrasar los elementos de la transmisión.

⚠ La suciedad puede ocultar daños que deriven en accidentes o incluso la muerte.

⚠ Evite en todo momento el uso de aparatos de limpieza a presión y no utilice en ningún momento limpiadoras de chorro de vapor.

MANTENER LUBRICADA LA TRANSMISIÓN

Tras el lavado es posible que la transmisión de la cadena quede desengrasada. Revisa y lubrica si fuera necesario los eslabones de la cadena. Un exceso de lubricación puede atraer mayor cantidad de suciedad provocando un desgaste prematuro y mal funcionamiento del sistema.

⚠ Evite en todo momento el uso de aparatos de limpieza a presión y no utilice en ningún momento limpiadoras de chorro de vapor.

MANTENIMIENTO DE LOS COMPONENTES

La bicicleta requiere un mantenimiento regular, así como un número mínimo de revisiones periódicas. La periodicidad de las operaciones de mantenimiento depende del tipo de vehículo (bici de paseo, bici de carreras, bici de montaña), así como de la frecuencia y las condiciones de uso.

CALENDARIO DE MANTENIMIENTO DE LOS COMPONENTES

Componente	Acción a realizar	En cada salida	Mensual	Anual
Alumbrado	Control de funcionamiento.			
Neumáticos	Control de la presión .			
	Resivar la altura del perfil y laterales.			
Frenos (de llanta)	Revisar el trayecto de la palanca, la solidez del revestimiento y la posición de la llanta.			
	Prueba de frenos parado.			
	Limpiar zapatas.			
Cables del freno	Inspección visual.			
Frenos (frenos de disco)	Cambiar líquido de freno (líquido DOT).			
Horquilla de suspensión	Revisión de tornillos y apriete correspondiente.			
	Cambio de aceite y engrasado de elastómero.			
Tija del sillín con suspensión	Mantenimiento.			
	Control del juego.			
Llantas en frenos de llanta	Revisión y cambio, si fuera necesario, de los revestimientos de la pared	A más tardar después de la segunda parte del revestimiento del freno.		
Eje pedalier	Controlar juego.			
	Renovación de engrasado.			
Cadena	Control y lubricación.			
	Control y cambio.	A partir de 800km.		
Bielas	Control y apriete.			
Ruedas / Radios	Comprobar giro de la rueda y tensión de radios.			
Juego de dirección	Revisión de juego de dirección.			
	Renovación de engrasado.			
Superficies metálicas	Conservación.	Como mínimo cada seis meses.		
Bujes	Revisión de rodamientos.			
	Renovación de engrasado.			
Pedales	Revisión de rodamientos.			
	Lubricación, limpieza del mecanismo de anclaje.			

Componente	Acción a realizar	En cada salida	Mensual	Anual
Tija del sillín / Potencia	Revisión de tornillos de sujeción.			
Cambio trasero / Desviador	Limpieza, lubricación.			
Cierre rápido / Eje pasante	Revisión de eficacia.			
Tornillos y tuercas	Control y apriete.			
Radios	Revisión de tensión.			
Potencia / Tija del sillín	Desmontaje y renovación de pasta de montaje.			
Circuito / Frenos	Desmontaje y engrasado.			
Componentes del sistema de asistencia eléctrica	Comprobar conexiones.			
	Comprobar que no haya suciedad.			

■ No es necesario acudir a un especialista si es habilidoso, tiene experiencia y cuenta con las herramientas apropiadas. Aplique de inmediato medidas correctivas en caso de detectar deficiencias. Si no está seguro o tiene dudas póngase en contacto con BH.

■ Los trabajos señalados solo debe llevarlos a cabo un especialista en bicicletas de su confianza.

RECAMBIOS

Para lograr un funcionamiento óptimo de su bicicleta y la máxima seguridad posible, es muy importante utilizar piezas originales. La no utilización de piezas originales puede provocar daños no cubiertos por la garantía.

Los recambios más habituales son las piezas de desgaste. Las más comunes son los neumáticos, las cámaras, las pastillas de freno, los frenos de disco y las zapatas de freno, así como las llantas, siempre que constituyan una parte de la unidad del freno, los faros, los faros de posición, las baterías y los acumuladores.

- **NEUMÁTICOS:** Cámbielo por un neumático equivalente. Revise la marca señalada en el exterior del neumático (norma E.T.R.T.O.). Hay que tener en cuenta que utilizar un neumático con un diámetro exterior superior al recomendado puede hacer que al girar el manillar la punta del pie toque la rueda delantera o la protección de la rueda trasera. El ciclista puede perder el control de la bicicleta y sufrir un accidente con graves consecuencias. Puede ocurrir lo mismo cuando cambiamos la biela del pedal por uno de mayor longitud.
- **CÁMARAS:** Sustitúyalo por un tipo de cámara adecuado para el neumático. Consulte la indicación que se encuentra en la parte exterior de la cámara (norma E.T.R.T.O.).
- **FRENOS DE DISCO Y PASTILLAS DE FRENO:** Tenga en cuenta las instrucciones suministradas por el fabricante.
- **FAROS Y FAROS DE POSICIÓN:** Cambie la bombilla por otra del mismo tipo. Consulte la indicación que se encuentra en la zona metálica.

- **CADENA, PIÑÓN Y PLATOS:** Tenga en cuenta las instrucciones suministradas por el fabricante.
- **BATERÍAS Y ACUMULADORES:** Cambiar por otras del mismo tipo. Consulte la indicación que se encuentra en la zona exterior.


 Recuerda que la no utilización de piezas originales puede provocar daños no cubiertos por la garantía.

DESPUÉS DE UNA CAÍDA, GOLPE O IMPACTO


Si sufres una caída, golpe o impacto lo más importante es revisar si te encuentras en buenas condiciones para poder reanudar la marcha. No utilices la bici si has sufrido daños y pide ayuda sanitaria si fuera necesario.

Si estás en condiciones de reanudar la marcha deberás hacer una serie de comprobaciones para asegurar que la bicicleta también se encuentra totalmente operativa:

- Compruebe que las ruedas siguen sujetas y las llantas permanecen en el centro del cuadro y la horquilla. Haga girar las ruedas. En caso de que el espacio se haya modificado significativamente y que no lo pueda centrar in situ, debe separar un poco los frenos de la llanta de manera que ésta gire libremente.

 En ese caso, tenga en cuenta que disminuirá la eficacia de los frenos.

- Compruebe si el manillar o la parte delantera del cuadro se han torcido o roto. Compruebe que la parte delantera está colocada firmemente en la horquilla, sujetando la rueda delantera entre las rodillas e intentando torcer el manillar con respecto a la rueda delantera.
- Observe si la cadena está correctamente colocada. Si la bicicleta se ha caído sobre el lado de la transmisión, compruebe que funciona. Pida ayuda a alguien para colocar la bicicleta sobre el sillín y cambie de marchas. Cuando la cadena encaje en el piñón más grande, observe la distancia entre el cambio y los radios. En caso de que el cambio o el soporte se hayan torcido, el primero puede engancharse en los radios – ¡Peligro de caídas! El cambio, la rueda trasera o el cuadro pueden verse dañados. Compruebe el desviador. Si se ha desplazado, la cadena puede desengranarse. La bicicleta perderá la transmisión (ver también la sección denominada «Tracción»).
- Compruebe el sillín, el tubo superior o la caja de pedalier para asegurarse de que no existen desperfectos.
- Levante un poco la bicicleta y deje que caiga sobre el suelo. En caso de que oiga ruidos, inspeccione la bici en busca de tornillos sueltos.
- Vuelva a examinar toda la bicicleta para advertir posibles torceduras, desgastes de color o grietas.
- Vuelva a circular con cuidado únicamente si el resultado de la revisión ha sido satisfactorio. De ninguna manera, debería frenar o acelerar bruscamente ni pedalear montaña arriba. Si no está seguro, espere a que le recoja un coche en lugar de correr riesgos. Una vez en casa, deberá volver a analizar concienzudamente la bicicleta. Si sigue sin estar completamente seguro o tiene alguna duda, ¡póngase en contacto con su taller BH!

 Las piezas de aluminio que se hayan torcido no deben volver a enderezarse, es decir, no deben repararse. Incluso después, existe un riesgo elevado de rotura, especialmente de la horquilla, el manillar, la parte frontal, las bielas y los pedales. Para mayor seguridad, cámbielos.

07 ADVERTENCIA DE USO

TAMAÑO MÁXIMO DE CUBIERTA

Si instalas un neumático diferente al original de tu bicicleta comprueba que en todo momento haya un mínimo de 6mm entre la cubierta y cualquier parte del cuadro y horquilla.

INSERCIÓN MÍNIMA Y MÁXIMA DE LA TIJA DE SILLÍN

No respetar las inserciones mínimas y máximas de la tija indicadas en este manual pueden generar un efecto palanca sobre el cuadro. La presión ejercida podría dañar el cuadro y provocar accidentes graves. La garantía no cubre daños generados por el incumplimiento de estas indicaciones.

LONGITUD MÁXIMA DE HORQUILLA (AXLE-TO-CROWN)

Respetar la longitud máxima entre el eje de la horquilla y la parte inferior de la pipa de dirección (axle-to-crown). Si no se respeta esta longitud máxima el cuadro podría dañarse por soportar una carga superior para la que fue diseñado y podría causar accidentes graves.

MÁXIMO NÚMERO DE SEPARADORES DE DIRECCIÓN

En este manual se especifica el número máximo de separadores de dirección que se pueden colocar debajo de la potencia. Si no se respeta esta cantidad máxima los materiales podrían dañarse por soportar una carga superior para la que fueron diseñados y podría causar accidentes graves.

POSICIÓN DE LA ARAÑA DENTRO DEL TUBO DE LA HORQUILLA

En ningún caso deben instalarse separadores de dirección por encima de la potencia. Si no se respeta, los materiales podrían dañarse por soportar una carga superior para la que fueron diseñados y podría causar accidentes graves.

USO PREVISTO

Cada bicicleta ha sido diseñada para alcanzar un uso previsto específico. Respetar el uso previsto de cada modelo de bicicleta. Consulta los diferentes usos previstos en la sección "USO PREVISTO" de este manual.

08 ADVERTENCIA DE USO DEL SISTEMA DE ASISTENCIA ELÉCTRICA

CUIDADOS Y NORMAS DE USO DE LOS COMPONENTES ELÉCTRICOS Y LAS BATERÍAS


Todos los productos y componentes de BH han sido diseñados para soportar salpicaduras y lluvia. Sin embargo, ciertas prácticas pueden derivar daño en los componentes y cortocircuitos. No realices las siguientes acciones:

- Lavar con agua a presión la bicicleta.
- Utilizar la bicicleta bajo condiciones meteorológicas muy adversas.
- Transportar la bicicleta en el exterior de un vehículo con lluvia.
- Exponer la batería a altas temperaturas. Si se superan los 70°C podrían causarse fugas y peligro de incendio.
- No respetar los rango de temperatura de uso, carga y almacenamiento de la bicicleta.

SITUACIONES IDÓNEAS PARA LOGRAR LA MÁXIMA VIDA ÚTIL

Recomendamos cumplir una serie de condiciones para poder alcanzar la máxima vida útil de la batería:

- Cargarla sobre una superficie plana y estable.
- Que no reciba luz directa del sol.
- Que no haya niños ni mascotas cerca.
- Que no haya lluvia ni humedad.
- Que esté ventilado y seco.
- Que tenga una temperatura entre 15-25°C.
- No utilizar la batería con un nivel inferior al 10%. Por debajo de este nivel la vida útil de las celdas podrían verse afectadas.

 Cualquier manipulación no autorizada sobre los componentes del sistema eléctrico puede resultar en accidentes graves y además, supondrá un motivo de anulación de la garantía.

ADVERTENCIAS SOBRE EL USO DE LAS BATERÍAS

Un uso inapropiado de las baterías puede causar daños y accidentes graves. Cumple las siguientes condiciones para evitarlos:

- Utiliza siempre el cargador original.
- No dejes la batería cerca de fuentes de calor.
- No calentar la batería ni arrojarla al fuego.

- Evita que las conexiones de la batería entren en contacto con objetos metálicos.
- No sumergir la batería en agua y evitar salpicaduras y humedad.
- No golpear o perforar la batería.
- Evitar entrar en contacto con el líquido en manos y ojos en caso de fuga.
- No utilizarla si tiene daños externos.
- Limpia solamente la batería con un paño seco o húmedo.

ENTORNOS DE CARGA Y DESCARGA INADECUADOS Y SOLUCIONES

Los entornos calientes y fríos descritos a continuación podrían causar que la carga acceda al modo de espera o se suspenda sin cargar completamente la batería.

- **Modo de suspensión de descarga en invierno o DUT (Discharge Under Temperature):** La descarga de la batería entrará en el modo de suspensión si la temperatura es inferior a los -20 °C, haciendo que el sistema de asistencia al pedaleo no funcione y protegiendo la batería. En tales casos, este modo de suspensión se cancelará automáticamente cuando la batería supere los -20 °C.
- **Modo de suspensión de carga en invierno o CUT (Charge Under Temperature):** La carga de la batería entrará en el modo de suspensión si la temperatura es inferior a los 0 °C. Si se inicia la carga y la temperatura cae por debajo de este nivel debido al enfriamiento nocturno u otros factores, la carga se parará y entrará en el modo de suspensión para proteger la batería. En tales casos, este modo de suspensión se cancelará automáticamente cuando la temperatura de carga supere los 0 °C.
- **Ruido en televisores/radios/ordenadores:** Cargar cerca de televisiones, radios o aparatos similares puede causar electricidad estática, imágenes parpadeantes y otras interferencias. Si esto ocurre, recargue en un lugar alejado de la televisión o radio (por ejemplo, en otra habitación).

RECICLAJE

Las baterías de ion litio son recursos reciclables pero pueden ocasionar daños medioambientales si no gestionan correctamente después de su vida útil. Sigue los siguientes pasos cuando su vida útil se acabe:

- Clasifica y recicla cada componente eléctrico en un lugar preparado para la gestión sostenible del reciclado de los mismos.
- Revisa y cumple en todo momento las regulaciones en materia de baterías de tu país.

MOTOR

El motor de corriente continua se ubica en el eje del pedalier. Como cualquier otra pieza de su bicicleta, la vida útil del motor depende su utilización. En condiciones normales, el motor puede durar de 10 a 20 años, o hasta 100.000 km.

09 GARANTÍA BH

BH BIKES se compromete a ofrecer bicicletas duraderas y con los mejores estándares de calidad. Por tanto, además de la garantía legal sujeta a estos productos se ofrece una garantía y condiciones de cobertura adicionales de BH BIKES. En este apartado se describen las diferentes garantías y el proceso para poder acceder a la garantía adicional LifeTime Frame.

GARANTÍA LEGAL

La garantía legal cubre al comprador original frente a defectos de fabricación y/o falta de conformidad. Esta garantía aplica tanto a los cuadros como a los componentes de BH BIKES. El periodo de aplicación variará conforme a la legislación vigente en el país de compra, y con aplicación legal desde la fecha de compra. Durante dicho periodo, el titular de la garantía tendrá derecho a la reparación o sustitución gratuita de los defectos de fabricación, incluidos los gastos de transporte o desplazamiento, y de los daños y perjuicios por ellos ocasionados. Existen diferentes condiciones a cumplir para poder beneficiarse de la garantía:

- Esta garantía no afecta a los derechos de que dispone el consumidor conforme a la legislación vigente en cada país.
- La inclusión de una bicicleta o pieza defectuosa en las condiciones de garantía está sujeta en último lugar a la decisión de nuestro Servicio Técnico.
- La garantía no cubre en ningún caso la sustitución de piezas cuyo desgaste se derive del uso normal de la bicicleta.
- La garantía no es en ningún caso aplicable a roturas o defectos derivados de una utilización negligente de la bicicleta, uso en competición, montaje de elementos accesorios no originales, o manipulaciones y operaciones de mantenimiento inadecuadas.
- La garantía no es en ningún caso aplicable si la Inspección Antes de la Entrega y los Intervalos de Revisión correspondientes incluidos en este documento, no han sido llevados a cabo, debidamente cumplimentados y sellados por un distribuidor BH autorizado.
- En los supuestos en que la reparación efectuada no fuera satisfactoria, y el objeto no revistiese las condiciones óptimas para cumplir el uso a que estuviese destinado, el titular de la garantía tendrá derecho a la sustitución del objeto adquirido, o el componente defectuoso, por otro de idénticas características, o a la devolución del precio pagado por el objeto o componente deteriorado.
- El plazo de garantía quedará suspendido durante el tiempo en que duren las reparaciones, y en el caso de sustitución del bien o componente, se renovará respecto al elemento afectado el plazo de garantía.
- La acción para reclamar el cumplimiento de lo dispuesto en la garantía prescribirá a los seis meses desde la finalización del plazo de garantía.
- Todas las reclamaciones deberán realizarse a través de un distribuidor autorizado.
- Ámbito territorial: consultar el Manual de Utilización o [www. BHbikes.com](http://www.BHbikes.com)

Visita el siguiente enlace para conocer todas las condiciones:

https://www.bhbikes.com/es_INT/registro-garantia-vida-bh/registra-tu-bici-garantia-de-por-vida

GARANTÍA LIFETIME FRAME

BH Bikes proporciona al comprador original, a través de sus puntos de ventas autorizados, una póliza comercial para posibles defectos de fabricación de los cuadros durante un período superior al que indica la garantía legal del producto, de acuerdo a las cláusulas siguientes:

1. **La garantía LIFETIME aplica únicamente a los cuadros y bicis BH comercializados a través de los puntos de venta autorizados por BHBIKES EUROPE S.L.**
 - El comprador deberá haber realizado el registro de la garantía LIFETIME a través de los medios online, con la información debidamente cumplimentada, dentro del plazo de 30 días naturales desde la fecha de compra, coincidente con la factura emitida por el punto de venta autorizado.
 - Esta garantía no es transferible a segundos compradores, y queda cancelada en el momento de la venta de la bicicleta a un tercero. Se entiende por comprador original aquel que registra la garantía en el momento de la compra, no pudiendo transferir la garantía a personas distintas del que ostente la condición de comprador original.
 - Será obligatorio realizar el mantenimiento de la bicicleta en un establecimiento autorizado por BHBIKES EUROPE, y siguiendo las indicaciones del manual de uso.
2. **La garantía LIFETIME no cubrirá en ningún caso:**
 - Los basculantes traseros de los modelos de doble suspensión, horquilla, bicicletas infantiles, defectos y/o desgastes de decoloración de la pintura original, ni corrosión ocasionados por deterioro natural.
 - Defectos o roturas derivados de accidente o uso indebido y/o negligente de la bicicleta.
 - Cuando haya montaje de componentes o accesorios no previstos o no compatibles con el uso para el que se ha diseñado la bicicleta.
 - Defectos originados por una manipulación indebida.
 - Rayones, decoloración o manchas causadas por el uso de líquidos abrasivos, elementos cortantes, mordazas y/o por la exposición continuada al sol u otros elementos climatológicos.
 - Defectos causados por el desgaste normal de la bicicleta, incluidos los provocados por fatiga de materiales. Los daños por fatiga son una indicación de que el cuadro ha sufrido detrimento propio del uso normal, por lo que es responsabilidad del usuario examinar periódicamente la bicicleta.
 - Uso y/o mantenimiento indebido del producto (leer atentamente recomendaciones de uso y limpieza).
 - Cuadros que hayan sido utilizados en competiciones, o en Demos, o en alquiler.

Consulta las condiciones al completo en:

https://www.bhbikes.com/es_INT/registro-garantia-vida-bh/registra-tu-bici-garantia-de-por-vida

GARANTÍA EXTENDIDA HASTA 5 AÑOS EN MOTORES BH

Con la activación de la garantía extendida LIFETIME FRAME se activará automáticamente una garantía extendida de 5 años que aplicará a los motores BH. BH Bikes proporciona al comprador original, a través de sus puntos de ventas autorizados, una póliza comercial para posibles defectos de fabricación en el motor BH, por un período superior al que indica la garantía legal del producto, de acuerdo a las cláusulas siguientes:

1. **La Extensión de garantía Motor BH aplica únicamente a los motores BH ensamblados en bicis BH, y comercializados a través de los puntos de venta autorizados por BHBIKES EUROPE S.L.**
 - El comprador deberá haber realizado el registrado de la garantía a través de los medios online, con la información debidamente cumplimentada, dentro del plazo de 30 días naturales desde la fecha de compra, coincidente con la factura emitida por el punto de venta autorizado, en la que se debe indicar el N° de serie de la bici.
 - Esta garantía no es transferible a segundos compradores, y queda cancelada en el momento de la venta de la bicicleta a un tercero. Se entiende por comprador original aquel que registra la garantía en el momento de la compra, no pudiendo transferir la garantía comercial a personas distintas del que ostente la condición de comprador original.
 - Será obligatorio realizar el mantenimiento de la bicicleta en un establecimiento autorizado por BHBIKES, y siguiendo las indicaciones del manual de uso.
2. **La Extensión de garantía Motor BH no cubrirá en ningún caso:**
 - Desgastes de decoloración de la pintura y tonalidad original, ni corrosión ocasionados por deterioro natural.
 - Defectos o roturas derivados de accidente o uso indebido y/o negligente de la bicicleta.
 - Cuando haya montaje de componentes o accesorios no previstos o no compatibles con el uso para el que fue diseñada la bicicleta, así como la manipulación y/o deslimitación del motor.
 - Defectos originados por una manipulación indebida.
 - Rayones, decoloración o manchas causadas por el uso de líquidos abrasivos, elementos cortantes, mordazas y/o por la exposición continuada al sol u otros elementos climatológicos.
 - Uso y/o mantenimiento indebido del producto (leer atentamente recomendaciones de uso y limpieza).
 - Motores que hayan sido utilizados en competiciones, o en Demos, o en alquiler/Renting.
 - Motores ensamblados en bicis de la familia MONTY.

Consulta las condiciones al completo en:

https://www.bhbikes.com/es_INT/registro-garantia-vida-bh/registra-tu-bici-garantia-de-por-vida

GARANTÍA EXTENDIDA EN BATERÍAS BH

En un esfuerzo constante de mejorar día a día nuestro servicio de atención al cliente, desde BH te ofrecemos las mejores condiciones de garantía, pudiendo adquirir una ampliación de tu garantía de la gama E-Bikes con uno o dos años adicionales. BH Bikes proporciona al comprador original, a través de sus puntos de ventas autorizados, una póliza comercial para posibles defectos de fabricación en la batería BH, por un período superior al que indica la garantía legal del producto, de acuerdo a las cláusulas siguientes:

1. **La Extensión de garantía batería BH aplica únicamente a las baterías BH ensambladas en bicis BH, y comercializadas a través de los puntos de venta autorizados por BHBIKES EUROPE S.L.:**
 - El comprador deberá haber realizado el registrado de la garantía a través de los medios online, con la información debidamente cumplimentada, dentro del plazo de 30 días naturales desde la fecha de compra, coincidente con la factura emitida por el punto de venta autorizado, en la que se debe indicar el N° de serie de la bici.
 - Esta garantía no es transferible a segundos compradores, y queda cancelada en el momento de la venta de la bicicleta a un tercero. Se entiende por comprador original aquel que registra la garantía en el momento de la compra, no pudiendo transferir la garantía comercial a personas distintas del que ostente la condición de comprador original.
 - Será obligatorio realizar el mantenimiento de la bicicleta en un establecimiento autorizado por BHBIKES, y siguiendo las indicaciones del manual de uso.
2. **La Extensión de garantía batería BH no cubrirá en ningún caso:**
 - Desgastes de decoloración de la pintura y tonalidad original, ni corrosión ocasionados por deterioro natural.
 - Defectos o roturas derivados de accidente o uso indebido y/o negligente de la bicicleta.
 - Deterioro o degradación natural por envejecimiento de la misma, incluso sin uso. Deterioro después de 500 ciclos de carga y descarga completos si es inferior al 30% de capacidad Nominal (leer atentamente recomendaciones del manual de uso).
 - Cuando haya montaje de componentes o accesorios no previstos o no compatibles con el uso para el que fue diseñada la bicicleta.
 - Defectos originados por una manipulación indebida.
 - Rayones, decoloración o manchas causadas por el uso de líquidos abrasivos, elementos cortantes, mordazas y/o por la exposición continuada al sol u otros elementos climatológicos.
 - Uso y/o mantenimiento indebido del producto (leer atentamente recomendaciones de uso y limpieza).
 - Baterías que hayan sido utilizados en competiciones, o en Demos, o en alquiler/Renting.
 - Baterías auxiliares (Extender).

Consulta las condiciones al completo en:

https://www.bhbikes.com/es_INT/registro-garantia-vida-bh/extension-garantia-bateria

REGISTRO GARANTÍAS EXTENDIDAS

Para poder optar a las garantías adicionales de BH BIKES es preciso registrar la bicicleta en los 30 días siguientes a su compra. A continuación, se describe el proceso para activar las garantías extendidas:

• GARANTÍA LIFETIME FRAME + 5 AÑOS DE GARANTÍA EN MOTORES BH

El registro de la garantía extendida LIFETIME FRAME deberá realizarse desde la web de BH BIKES:

https://www.bhbikes.com/es_INT/registro-garantia-vida-bh/registra-tu-bici-garantia-de-por-vida

Puedes consultar el siguiente video para conocer en detalle los pasos a seguir:

<https://youtu.be/47aLVgUI248>



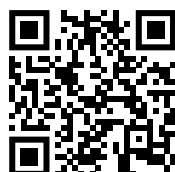
• GARANTÍA EXTENDIDA EN BATERÍAS BH

El registro de la garantía extendida en baterías BH deberá realizarse desde la web de BH BIKES:

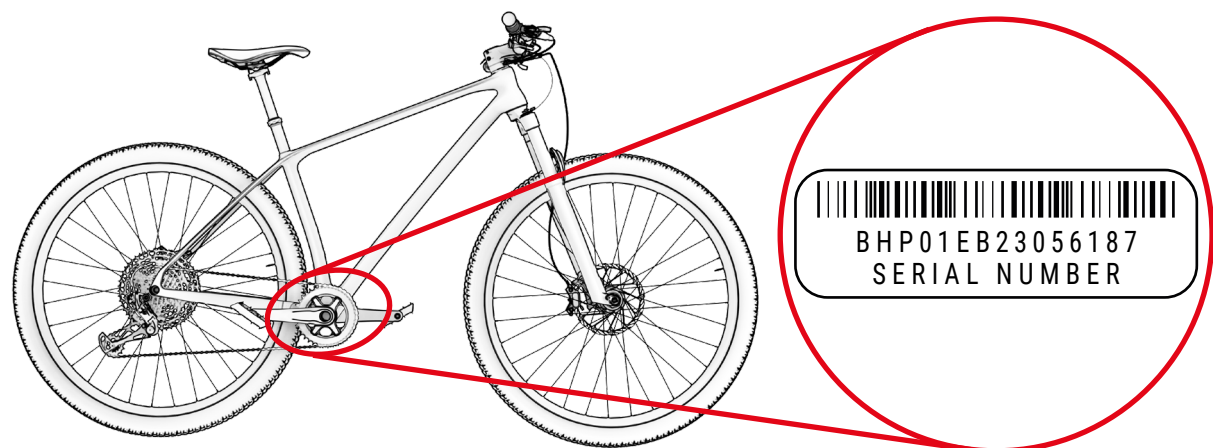
https://www.bhbikes.com/es_INT/registro-garantia-vida-bh/extension-garantia-bateria

Puedes consultar el siguiente video para conocer en detalle los pasos a seguir:

<https://youtu.be/sINzdFBygMM>



- ⚠ El número de serie necesario para registrar la bicicleta se ubica siempre en la parte inferior de la bicicleta, en la zona del pedalier:



GARANTÍA DE COMPONENTES DEL SISTEMA DE ASISTENCIA ELÉCTRICA

De la misma manera que los cuadros o componentes BH BIKES, todos los componentes eléctricos exclusivos de BH están cubiertos por la garantía legal (los motores BH disponen de una garantía extendida de 5 años activando la garantía LIFETIME FRAME). El periodo de aplicación variará conforme a la legislación vigente en el país de compra, y con aplicación legal desde la fecha de compra.

Durante dicho período, el titular de la garantía tendrá derecho a la reparación gratuita de los defectos originarios, incluidos los gastos de transporte o desplazamiento, y de los daños y perjuicios por ellos ocasionados. Las condiciones coinciden con las descritas en el apartado "Garantía Legal" y pueden revisarse al completo en:

<https://www.bhbikes.com/manuals>

En ningún caso la garantía cubrirá el desgaste y envejecimiento natural de las baterías por uso, carga y almacenamiento. Así mismo, para poder hacer uso de la garantía de los componentes de terceros hay que ponerse en contacto con dichas empresas.

PROCESO DE RECLAMACIONES DE GARANTÍA

Todas las reclamaciones sujetas a esta garantía deberán ser canalizadas por medio de un distribuidor oficial BH. Este distribuidor realizará el análisis inicial para identificar el alcance y diagnóstico de la incidencia. El mismo distribuidor informará y gestionará directamente con BH la reclamación. Una vez BH defina las acciones correctivas requeridas el distribuidor será quien remita esta información al cliente.

Es conveniente que tramites la reclamación a través del distribuidor oficial del que se realizó la compra. Si no fuera posible puedes ponerte en contacto para ayudarte a encontrar un distribuidor autorizado cerca de tu zona:

https://www.bhbikes.com/es_INT/quienes-somos/contacto

CONDICIONES DE INVALIDACIÓN DE GARANTÍA PARA COMPONENTES ELÉCTRICOS

La batería y componentes eléctricos de BH está cubiertos por la garantía legal, pero deben cumplirse los siguientes puntos:

- No se debe desmontar o modificar ninguna parte de los componentes eléctricos.
- La vida útil variará en función de las condiciones de uso, carga y almacenamiento.
- Mantén en todo momento la batería cargada. De no hacerlo la batería podría deteriorarse más rápido de lo normal.

EU Declaration of Conformity

The manufacturer: BH BIKES EUROPE, SL
c/ Perretagana 10,
01015 Vitoria, Spain

Hereby declares that the following products:

Product description:  Cycles –Electrically power assisted cycles –EPAC Bicycles

Models designation:

Atom 27,5, Atom 29, Atom City, Atom City Pro, Atom City Wave, Atom City Wave Pro, Atom Cross, Atom Cross Pro, Atom Diamond Wave Pro, Atom Jet, Atom Jet Pro, Atom Lynx 5.5, Atom Lynx 5.5 Pro, Atom Lynx 8.0, Atom Lynx 8.1, Atom Lynx 8.2 Pro, Atom Pro, Atom Street, Atom Street Pro, Atom Suv Pro.

AtomE City Wave Pro, AtomE Diamond Wave Pro, AtomE Cross Pro, AtomE Jet Pro, AtomE Lynx 8.0, AtomE Lynx 8.2, AtomE Pro, AtomE Suv Pro, AtomE Suv Pro-S, AtomE Suv Pro-SE.

AtomS 27,5 Pro, AtomS 29 Pro, AtomS City Wave Pro, AtomS City Wave Pro-S, AtomS Cross Pro, AtomS Cross Pro-S, AtomS Diamond Pro, AtomS Diamond Wave Pro, AtomS Diamond Wave Pro-S, AtomS Jet Pro, AtomS Jet Pro-S, AtomS Pro, AtomS Pro-S, AtomS Street Pro, AtomS Suv Pro, AtomS Suv Pro-S.

AtomX Carbon Lynx 5.5 Pro, AtomX Carbon Lynx 5.5 Pro-S, AtomX Carbon Lynx 6 Pro, AtomX Carbon Lynx 6 Pro-S, AtomX Carbon Lynx 6 Pro-SE, AtomX Cross Nitro, AtomX Cross Pro, AtomX Cross Pro-S, AtomX Lynx 5.5 Pro, AtomX Lynx 5.5 Pro-L, AtomX Lynx 5.5 Pro-S, AtomX Lynx 6 Pro, AtomX Lynx 6 Pro-S, AtomX Lynx 6 Pro-SE, AtomX Lynx Pro 8.2, AtomX Lynx Pro 8.4, AtomX Lynx Pro 9.0, AtomX Lynx Pro 9.2, AtomX Lynx Pro 9.4, AtomX Lynx Carbon Pro 8.7, AtomX Lynx Carbon Pro 8.8, AtomX Lynx Carbon Pro 9.7, AtomX Lynx Carbon Pro 9.8, AtomX Lynx Carbon Pro 9.9, AtomX Pro, AtomX Pro-S.

Core 29, Core Pro, Core City Wave, Core Cross, Core Gravel X 2.2, Core Gravel X 2.4, Core Gravel X Carbon 2.6, Core Gravel X Carbon 2.7 Pro, Core Jet, Core Pro, Core Race 1.2, Core Race 1.4, Core Race Carbon 1.5, Core Race Carbon 1.6, Core Race Carbon 1.8, Core Race Carbon 1.8 Pro, Core Race Carbon 1.9 Pro, Core Street.

iLynx Race Carbon 7.6 LT, iLynx Race Carbon 7.7 LT, iLynx Race Carbon 7.8 LT Pro, iLynx Race Carbon 7.9 Pro, iLynx Race Carbon 8.0 LT, iLynx Race Carbon 8.2 LT, iLynx Race Carbon 8.4 LT Pro, iLynx Race Carbon 8.6 Pro, iLynx Trail 8.0, iLynx Trail 8.1, iLynx Trail 8.2, iLynx Trail Carbon 8.6, iLynx Trail Carbon 8.7, iLynx Trail Carbon 8.8 Pro, iLynx Trail Carbon 8.9 Pro.

iLynx+ Trail Carbon 8.7, iLynx+ Trail Carbon 8.8, iLynx+ Trail Carbon Pro 8.9, iLynx+ Enduro Carbon 9.7, iLynx+ Enduro Carbon 9.8, iLynx+ Enduro Carbon Pro 9.9.

iAerolight 1.7, iAerolight 1.8, iAerolight Pro 1.9.

Xtep Carbon Lynx 5.5 Pro, Xtep Carbon Lynx 5.5 Pro-S, Xtep Carbon Lynx 6 Pro, Xtep Carbon Lynx 6 Pro-S, Xtep Carbon Lynx 6 Pro-SE, Xtep Cross Pro, Xtep Lynx 5.5 Pro, Xtep Lynx 5.5 Pro-L, Xtep Lynx 5.5 Pro-S, Xtep Lynx 5.5 Pro-SE, Xtep Lynx Carbon 8.7 Pro, Xtep Lynx Carbon 8.8 Pro, Xtep Lynx Carbon 9.7 Pro, Xtep Lynx Carbon 9.8 Pro, Xtep Lynx Carbon 9.9 Pro, Xtep Pro-S, Xtep Lynx Carbon Pro 0.7, Xtep Lynx Carbon Pro 0.8, Xtep Lynx Carbon Pro 0.9.

Year of manufacture: 2022 and 2023

Comply with all of the relevant requirements of the Machinery Directive (2006/42/EC).
Comply with Low Voltage Directive (LVD) 2014/35/EU
Comply with all of the relevant requirements of RD 339/2014, de 9 de Mayo.


Furthermore, the machine complies with all of the requirements of the Electromagnetic Compatibility Directive 2014/30/EU.

The production control is assured by our Quality Management System, which fulfills the requirements of the standard ISO 9001

The following harmonized standards have been applied:
DIN EN 15194 Cycles – Electrically power assisted cycles – EPAC bicycles;
DIN ISO 4210-1/2/3/4/5/6/7/8/9 Safety requirements for bicycles

Technical documentation filed at:

BH BIKES EUROPE, SL
c/ Perretagana 10,
01015 Vitoria, Spain




José María Chapinal
Quality Manager
BH BIKES EUROPE, SL

Declaration of Conformity

The manufacturer:

BH BIKES EUROPE, SL
c/ Perretagana 10,
01015 Vitoria, Spain

Hereby declares that the following products:

Product description:  Bicycles
Models designation:

MOUNTAIN BICYCLES:

Expert 4.0, Expert 4.5, Expert 5.0, Expert 5.5, Lynx 5 Alu 5.0, Lynx 5 Carbon 7.0, Lynx Race Alu 3.0, Lynx Race Alu 3.5, Lynx Race Carbon MC 3.0, Lynx Race Carbon MC 3.5, Lynx Race Carbon MC 4.0, Lynx Race Carbon MC 4.5, Lynx Race Carbon RC 6.0, Lynx Race Carbon RC 6.0 LT, Lynx Race Carbon RC 6.5, Lynx Race Carbon RC 6.5 LT, Lynx Race Carbon RC 7.0, Lynx Race Carbon RC 7.5 LT, Lynx Race Evo Carbon 8.0, Lynx Race Evo Carbon 8.5, Lynx Race Evo Carbon 9.0 LT, Lynx Race Evo Carbon 9.2, Lynx Race Evo Carbon 9.2 LT, Lynx Race Evo Carbon 9.5, Lynx Race Evo Carbon 9.9, Lynx Race Evo Carbon 9.9 LT, Lynx Trail Carbon 9.0, Lynx Trail Carbon 9.5, Lynx Trail Carbon 9.9, Spike 1.0, Spike 2.0, Spike 2.5, Spike 3.0, Ultimate Evo 8.0, Ultimate Evo 8.5, Ultimate Evo 9.0, Ultimate Evo 9.5, Ultimate Evo 9.9, Ultimate RC 6.5, Ultimate RC 7.0, Ultimate RC 7.5, Ultimate RC 7.7.

RACING BICYCLES:

Aerolight 6.0, Aerolight 6.5, Aerolight 7.0, Aerolight 7.5, Aerolight Disc 4.0, Aerolight Disc 4.0 BHU, Aerolight Disc 5.0, Aerolight Disc 5.0 BHU, Aerolight Disc 6.0, Aerolight Disc 6.0 BHU, AeroTT Disc 4.0, AeroTT Disc 5.0, AeroTT Disc 6.0, G8 6.0, G8 6.5, G8 7.0, G8 7.0 BHU, G8 7.5, G8 7.5 BHU, Gravel X Alu 1.0, Gravel X Alu 2.0, Gravel X Alu 2.5, Gravel X Carbon 3.0, Gravel X Carbon 3.5, Gravel X Carbon 4.0, Gravel X Carbon 4.5, Quartz 2.0, Quartz 2.5, Quartz 3.0, Quartz 4.0, Quartz 4.5, Quartz SL 1.0, Quartz SL 1.5, RS1 3.0, RS1 3.5, RS1 4.0, RS1 4.5, RS1 5.0, RX Team 3.0, RX Team 4.0, RX Team 5.0, RX Team 5.5, RX Team 6.0, SL1 2.0, SL1 2.5, SL1 2.9, Ultralight Evo 8.0, Ultralight Evo 8.0 No ACR, Ultralight Evo 8.5, Ultralight Evo 9.0, Ultralight Evo 9.5.

CITY AND TREKKING BICYCLES:

Oxford, Oxford Jet, Oxford Jet Lite, Oxford Jet Pro, Oxford Lite, Oxford Pro, Silvertip, Silvertip Jet, Silvertip Jet Lite, Silvertip Jet Pro, Silvertip Lite, Silvertip Pro.

YOUNG CHILDREN AND YOUNG ADULTS BICYCLES:

Expert 26" Disc, Expert Junior 14", Expert Junior 16", Expert Junior 18", Expert Junior 20", Expert Junior 20" Pro, Expert Junior 20" Sus, Expert Junior 24", Expert Junior 24" Disc, Expert Junior 24" Pro, Expert Junior 26", Expert Junior 26" Pro.

Year of manufacture: 2022 and 2023

Comply with all of the relevant requirements of RD 339/2014, de 9 de Mayo.

The production control is assured by our Quality Management System, which fulfills the requirements of the standard ISO 9001

The following harmonized standards have been applied:

ISO 4210-1/2/3/4/5/6/7/8/9 – Safety requirements for bicycles
ISO 8098 Safety requirements for bicycles for young children
EN 16054 BMX bicycles. Safety requirements and test methods

Technical documentation filed at:

BH BIKES EUROPE, SL
c/ Perretagana 10,
01015 Vitoria, Spain



José María Chapinal
Quality Manager
BH BIKES EUROPE, SL



www.bhbikes.com

YouTube

BH