

TekDoc

SISTEMA RATCHET

MANUAL DEL USUARIO

2025



RUEDAS EVO

BH

01 INTRODUCCIÓN	2
RUEDAS EVO	2
SISTEMA RATCHET	3
INSPECCIÓN ANTES DEL USO	3
02 GARANTÍA BH	3
GARANTIA LEGAL	3
03 COMPONENTES Y ENSAMBLAJE	4
BUJE DELANTERO	4
BUJE TRASERO MSA	4
BUJE TRASERO XDA	5
04 DECLARACIÓN DE CONFORMIDAD	6
05 AYUDA Y RECURSOS ADICIONALES	6

01 INTRODUCCIÓN

Este manual de usuario contiene información importante para un uso y mantenimiento adecuados de la bicicleta. En concreto, el documento recoge información específica para la familia de bicicletas:

MTB bikes & MTB ebikes

Es recomendable leer con atención todo el manual. Se pueden consultar los manuales de usuario de todos los modelos de BH en la web a través de la siguiente dirección:

<https://www.bhbikes.com/manuals>

Recuerda que los manuales son actualizados periódicamente en la web de BH BIKES, manténlos siempre actualizados. Consulta la versión en el pie de página.

Este documento contiene información complementaria al manual de usuario general, disponible en:

https://www.bhbikes.com/es_INT/quienes-somos/manuales-descargas

Consulta las características, recomendaciones y garantías de los componentes de terceros en sus respectivas webs oficiales.

RUEDAS EVO

A lo largo de este documento se ofrecerán instrucciones claras sobre el montaje de la rueda y su correcta instalación en la bicicleta. Se detallará la construcción y el ensamblaje adecuados de cada uno de los componentes del sistema, con el fin de asegurar un funcionamiento eficiente y seguro.



También se explicarán las funcionalidades principales de los distintos elementos que forman parte de este artículo, describiendo cómo cada componente contribuye al rendimiento general de la bicicleta. Además, se incluyen recursos adicionales proporcionados por BH, pensados para facilitar el mantenimiento y prolongar la vida útil del equipo.

Este documento recoge información técnica relevante sobre los modelos de ruedas EVO CARBON y EVO ALU, destacando sus características, ventajas y aspectos clave a tener en cuenta durante su uso e instalación.

SISTEMA RATCHET

Las ruedas EVO cuentan con un mecanismo que permite la transmisión de potencia en una sola dirección, ubicado dentro del buje. Este sistema facilita el enganche y liberación del cassette de la rueda. Las coronas engranan todos sus dientes angulares simultáneamente, lo que garantiza una transferencia de potencia eficiente y suave.

La tecnología Ratchet mejora la eficiencia del buje, reduciendo la fricción y maximizando la energía transferida al ciclo. Además, las ruedas EVO son más duraderas que otros sistemas, lo que es ideal para quienes recorren largas distancias o enfrentan terrenos difíciles. También, su diseño simplifica el mantenimiento, permitiendo a los ciclistas disfrutar más de sus paseos sin preocuparse tanto por las tareas de ajuste y reparación. En resumen, las ruedas EVO ofrecen innovación, eficiencia y durabilidad en cada pedalada.

INSPECCIÓN ANTES DEL USO

Las bicicletas y componentes BH son revisados repetidas veces durante su fabricación y finalmente, en el control final por su taller BH. Dado que el funcionamiento de la bicicleta o de sus componentes puede modificarse en el transporte o es posible que terceros pudieran haber modificado sus ruedas durante el tiempo de espera, debería comprobar lo siguiente antes de cada trayecto:

- **CUBIERTAS:** que la presión sea la correcta y no existan cortes tanto en la zona de rodadura como en los laterales. Revisa también que el nivel de desgaste no supere el desgaste máximo recomendado.
- **RUEDAS:** que las ruedas giren libremente para comprobar el giro. Compruebe además el espacio entre el revestimiento del freno y la llanta, así como el espacio entre el cuadro y el neumático.

02 GARANTÍA BH

BH BIKES se compromete a ofrecer bicicletas duraderas y con los mejores estándares de calidad. Por tanto, además de la garantía legal sujeta a estos productos se ofrece una garantía y condiciones de cobertura adicionales de BH BIKES.

GARANTÍA LEGAL

La garantía legal cubre al comprador original frente a defectos de fabricación y/o falta de conformidad. Esta garantía aplica tanto a los cuadros como a los componentes de BH BIKES. El periodo de aplicación variará conforme a la legislación vigente en el país de compra, y con aplicación legal desde la fecha de compra. Durante dicho periodo, el titular de la garantía tendrá derecho a la reparación o sustitución gratuita de los defectos de fabricación, incluidos los gastos de transporte o desplazamiento, y de los daños y perjuicios por ellos ocasionados. Existen diferentes condiciones a cumplir para poder beneficiarse de la garantía:

- Esta garantía no afecta a los derechos de que dispone el consumidor conforme a la legislación vigente en cada país.
- La inclusión de una bicicleta o pieza defectuosa en las condiciones de garantía está sujeta en último lugar a la decisión de nuestro Servicio Técnico.
- La garantía no cubre en ningún caso la sustitución de piezas cuyo desgaste se derive del uso normal de la bicicleta.
- La garantía no es en ningún caso aplicable a roturas o defectos derivados de una utilización negligente de la bicicleta, uso en competición, montaje de elementos accesorios no originales, o manipulaciones y operaciones de mantenimiento inadecuadas.
- La garantía no es en ningún caso aplicable si la Inspección Antes de la Entrega y los Intervalos de Revisión correspondientes incluidos en este documento, no han sido llevados a cabo, debidamente cumplimentados y sellados por un distribuidor BH autorizado.
- En los supuestos en que la reparación efectuada no fuera satisfactoria, y el objeto no revistiese las condiciones óptimas para cumplir el uso a que estuviese destinado, el titular de la garantía tendrá derecho a la sustitución del objeto adquirido, o el componente defectuoso, por otro de idénticas características, o a la devolución del precio pagado por el objeto o componente deteriorado.
- El plazo de garantía quedará suspendido durante el tiempo en que duren las reparaciones, y en el caso de sustitución del bien o componente, se renovará respecto al elemento afectado el plazo de garantía.
- La acción para reclamar el cumplimiento de lo dispuesto en la garantía prescribirá a los seis meses desde la finalización del plazo de garantía.
- Todas las reclamaciones deberán realizarse a través de un distribuidor autorizado.
- Ámbito territorial: consultar el Manual de Utilización o [www. BHbikes.com](http://www.BHbikes.com)

Visita el siguiente enlace para conocer todas las condiciones:

https://www.bhbikes.com/es_ES/registro-garantia-vida-bh/registra-tu-bici-garantia-de-por-vida

03 COMPONENTES Y ENSAMBLAJE

El conjunto del buje delantero que integra la rueda EVO con sistema ratchet está compuesto por las piezas y tornillería que se lista debajo.

01 CIERRE DELANTERO ref.: 363303900

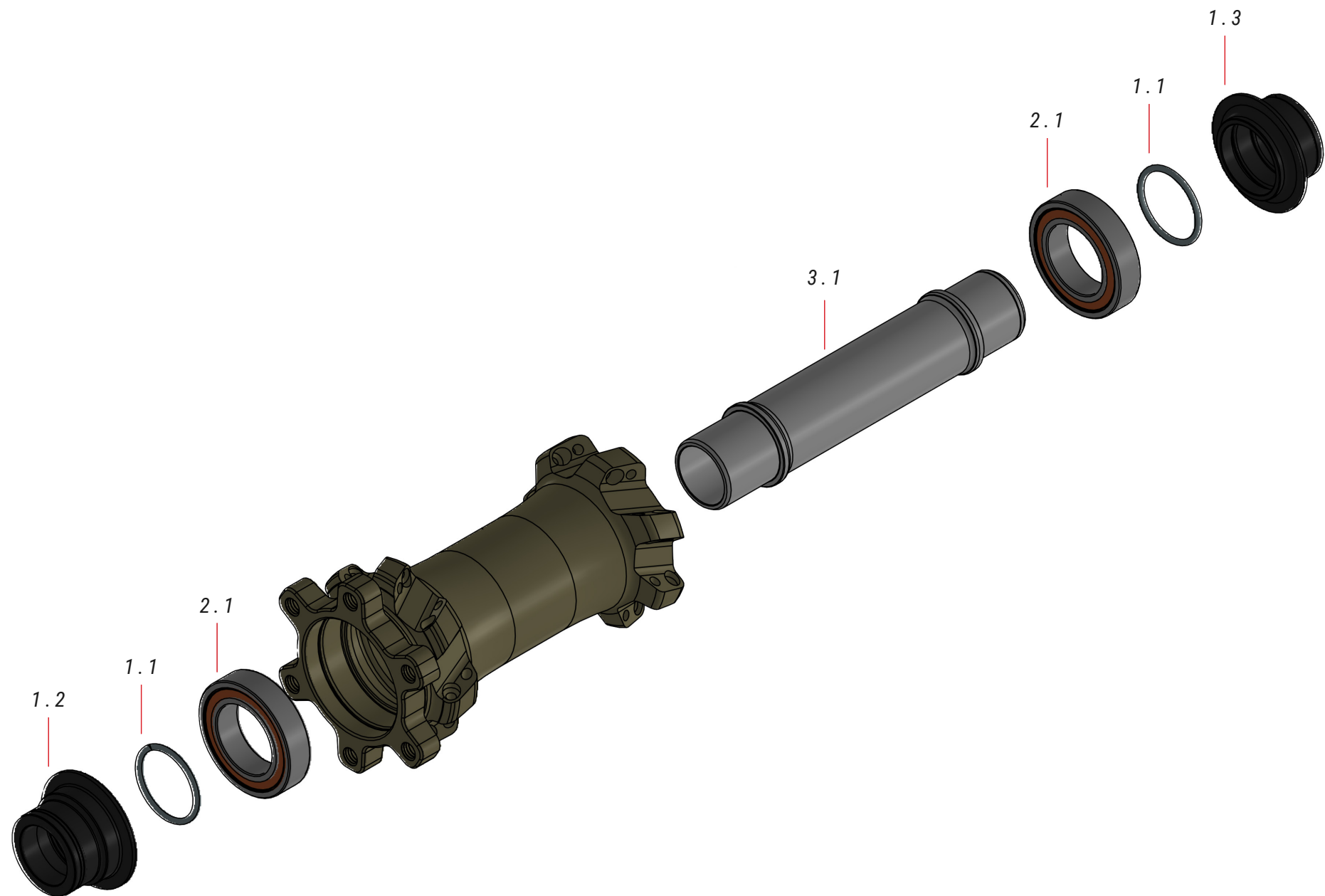
Nº	Item	Cantidad
1.1	Anillo	2
1.2	Cierre delantero izquierdo	1
1.3	Cierre delantero derecho	1

02 RODAMIENTO DELANTERO ref.: 381539200

Nº	Item	Cantidad
2.1	Rodamiento	2

03 EJE DELANTERO ref.: 391867700

Nº	Item	Cantidad
3.1	Eje delantero	1



03 COMPONENTES Y ENSAMBLAJE

El conjunto del buje trasero MSA que integra la rueda EVO con sistema ratchet está compuesto por las piezas y tornillería que se lista debajo.

04 CIERRE TRASERO MSA ref.: 363304000

No.	Item	Cantidad
4.1	Cierre trasero izquierdo MSA	1
4.2	Cierre trasero derecho MSA	1
4.3	Anillo	2

05 BUJE TRASERO MSA ref.: 381539300

No.	Item	Cantidad
5.1	Espaciador	1
5.2	Muelle ratchet	1
5.3	Soporte muelle	1
5.4	Corona 40T Buje trasero fijo	1
5.5	Corona 40T Buje trasero libre	1

06 NUCLEO MSA ref.: 385291400

No.	Item	Cantidad
6.1	Rodamiento	2
6.2	Nucleo Buje MSA	1
6.3	Anillo	1
6.4	Espaciador	1
6.5	Junta	1

07 RODAMIENTOS BUJE TRASERO ref.: 391867500

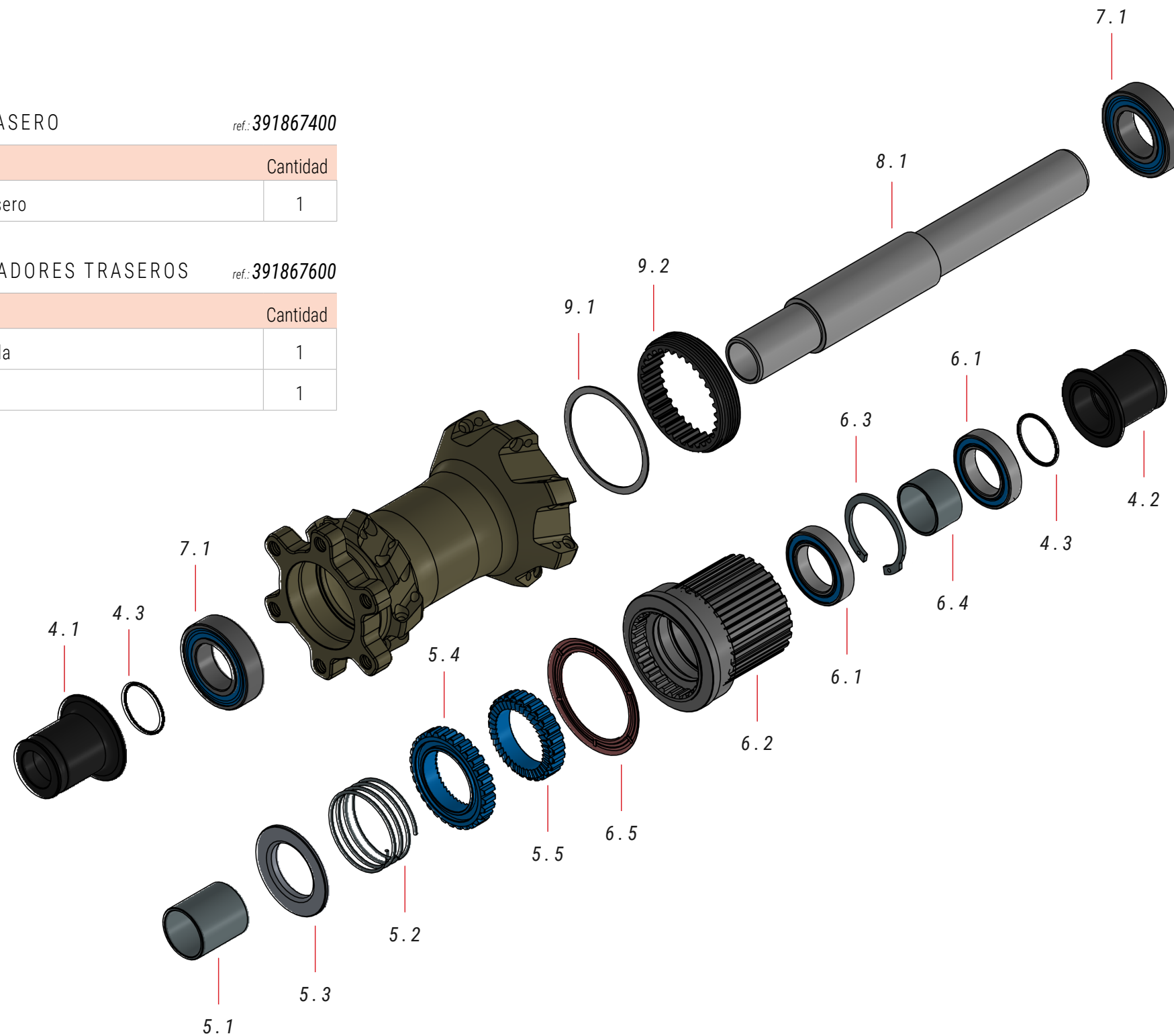
No.	Item	Cantidad
7.1	Rodamiento buje trasero	2

08 EJE TRASERO ref.: 391867400

No.	Item	Cantidad
8.1	Eje trasero	1

09 ESPACIADORES TRASEROS ref.: 391867600

No.	Item	Cantidad
9.1	Arandela	1
9.2	Anillo	1



03 COMPONENTES Y ENSAMBLAJE

El conjunto del buje trasero XDA que integra la rueda EVO con sistema ratchet está compuesto por las piezas y tornillería que se lista debajo.

10 CIERRE TRASERO XDA ref.: 363304100

Nº	Item	Cantidad
10.1	Cierre trasero izquierdo XDA	1
10.2	Cierre trasero derecho XDA	1
10.3	Anillo	2

11 BUJE TRASERO XDA ref.: 381570600

Nº	Item	Cantidad
11.1	Espaciador	2
11.2	Muelle ratchet	1
11.3	Soporte muelle	1
11.4	Corona 40T Buje trasero fijo	1
11.5	Corona 40T Buje trasero libre	1

12 NUCLEO XDA ref.: 385291500

Nº	Item	Cantidad
12.1	Rodamiento	2
12.2	Nucleo Buje XDA	1
12.3	Espaciador	2
12.4	Junta	1

07 RODAMIENTOS BUJE TRASERO ref.: 391867500

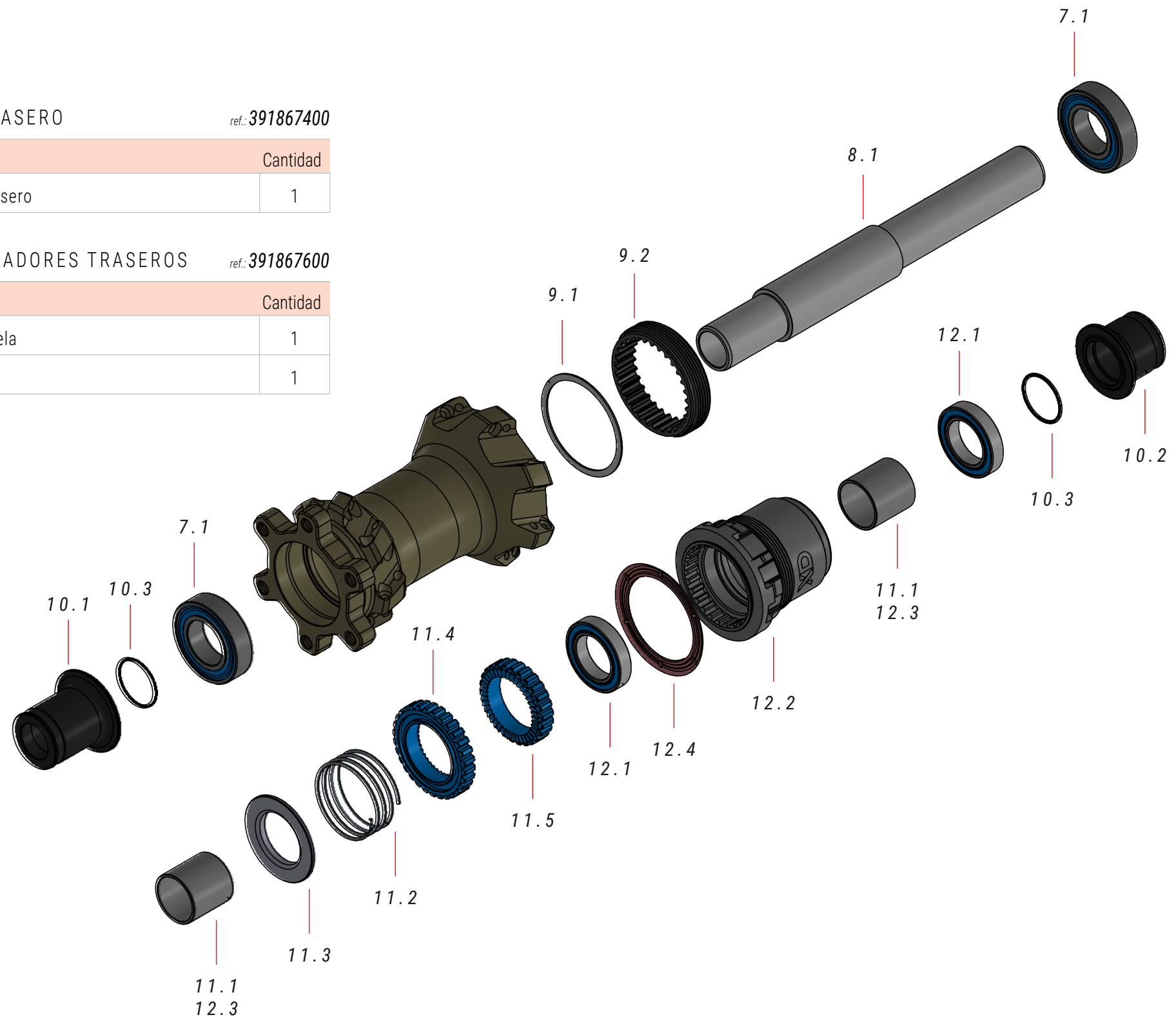
Nº	Item	Cantidad
7.1	Rodamiento buje trasero	2

08 EJE TRASERO ref.: 391867400

Nº	Item	Cantidad
8.1	Eje trasero	1

09 ESPACIADORES TRASEROS ref.: 391867600

Nº	Item	Cantidad
9.1	Arandela	1
9.2	Anillo	1





04 DECLARACIÓN DE CONFORMIDAD

TEST REPORT

REPORT NO: N24050204
PAGE: 1 OF 3
DATE: Jun/03/2024

Product description: Wheel
Style/Item No.: MD628-DR836F-MSA
Additional information: Front Wheel
Sample quantity: 1PC
Sample received date: May/21/2024
Test Reference: Annex A of ISO 4210-7:2023 for city and trekking, young adult and mountain bicycles requirement and test methods.

Remark: (1) Product sent by applicant have been tested by our laboratory. The test result included in this report.
(2) This test report is responsible only for the tested product, not for the suit .
(3) This report contains 3 pages, it cannot be abstracted and copied separately.



Approved by:  Inspected by: 

TEST REPORT

REPORT NO: N24050212
PAGE: 1 OF 3
DATE: Jun/03/2024

Product description: Wheel
Style/Item No.: MD628-DR836R-MSA
Additional information: Rear Wheel
Sample quantity: 1PC
Sample received date: May/22/2024
Test Reference: Annex A of ISO 4210-7:2023 for city and trekking, young adult and mountain bicycles requirement and test methods.

Remark: (1) Product sent by applicant have been tested by our laboratory. The test result included in this report.
(2) This test report is responsible only for the tested product, not for the suit .
(3) This report contains 3 pages, it cannot be abstracted and copied separately.

Approved by:  Inspected by: 

05 AYUDA Y RECURSOS ADICIONALES

En BH ponemos a tu disposición diferentes medios para resolver todas tus dudas. Además, podrás formar parte de nuestra comunidad global de ciclistas a través de nuestras redes sociales.

RECURSOS TÉCNICOS

En la web de BH Bikes encontrarás todos los recursos necesarios para poner a punto tu bicicleta. En el siguiente link accederás a los manuales de usuario, apps, garantías, archivos para actualizar los displays y videos explicativos para diferentes operaciones:

<https://www.bhbikes.com/manuals>

También podrás ver explicaciones paso a paso para diferentes operaciones de mantenimiento y puesta a punto en nuestro canal especializado de Youtube:

<https://www.youtube.com/user/ServicioTecnicoBH>

CONTACTOS

Nuestros distribuidores autorizados poseen los conocimientos y recursos necesarios para poder ayudarte en todo lo relacionado con tu bicicleta. No dudes en ponerte en contacto con tu tienda más cercana. Puedes localizarla en el siguiente link:

https://www.bhbikes.com/es_INT/tiendas/buscador-de-tiendas

Para ponerte en contacto directamente con nosotros:

Tel: + 34 945 13 52 02

info@bhbikes.com

P.I. Jundiz- Perretagana 10, 01015 Vitoria, Alava (Spain)

REDES SOCIALES

Forma parte de nuestra comunidad global de ciclistas. Descubre las experiencias BH de otros ciclistas y comparte la tuya.





www.bhbikes.com

