



# ÍNDICE

<b>01 INTRODUCCIÓN</b> .....	<b>3</b>
LEYENDA DE SÍMBOLOS .....	3
<b>02 GARANTÍA BH</b> .....	<b>4</b>
GARANTÍA LIFETIME FRAME .....	4
REGISTRO GARANTÍAS EXTENDIDAS .....	5
PROCESO DE RECLAMACIONES DE GARANTÍA .....	5
CONDICIONES DE INVALIDACIÓN DE GARANTÍA PARA COMPONENTES ELÉCTRICOS .....	5
<b>03 MANTENIMIENTO</b> .....	<b>5</b>
INSPECCIONAR LA BICICLETA ANTES DE UTILIZARLA .....	6
MANTENER LIMPIA LA BICICLETA .....	6
MANTENER LUBRICADA LA TRANSMISIÓN .....	6
MANTENIMIENTO DE LOS COMPONENTES .....	6
RECAMBIOS .....	8
DESPUÉS DE UNA CAÍDA, GOLPE O IMPACTO .....	9
<b>04 ADVERTENCIA DE USO</b> .....	<b>9</b>
TAMAÑO MÁXIMO DE CUBIERTA .....	9
INSERCIÓN MÍNIMA Y MÁXIMA DE LA TIJA DE SILLÍN .....	9
LONGITUD MÁXIMA DE HORQUILLA (AXLE-TO-CROWN) .....	9
MÁXIMO NÚMERO DE SEPARADORES DE DIRECCIÓN .....	9
POSICIÓN DE LA ARAÑA DENTRO DEL TUBO DE LA HORQUILLA .....	9
USO PREVISTO .....	9
<b>05 ADVERTENCIA DE USO DEL SISTEMA DE ASISTENCIA ELÉCTRICA</b> .....	<b>10</b>
CUIDADOS Y NORMAS DE USO DE LOS COMPONENTES ELÉCTRICOS Y LAS BATERÍAS .....	10
SITUACIONES IDÓNEAS PARA LOGRAR LA MÁXIMA VIDA ÚTIL .....	10
ADVERTENCIAS SOBRE EL USO DE LAS BATERÍAS .....	10
ENTORNOS DE CARGA Y DESCARGA INADECUADOS Y SOLUCIONES .....	10
RECICLAJE .....	10
<b>06 FUNCIONAMIENTO DEL SISTEMA DE PEDALEO ASISTIDO</b> .....	<b>11</b>
COMPONENTES DEL SISTEMA DE PEDALEO ASISTIDO .....	11
EL SISTEMA DE PEDALEO ASISTIDO .....	11
COMPONENTES DEL MANDO DE CONTROL .....	11
COMIENZO DEL PEDALEO .....	12
CARGA DE LA BATERÍA .....	12
APP AVINOX RIDE .....	12
FUNCIONAMIENTO CON DISPOSITIVO GARMIN .....	13
ACTUALIZACIONES DEL SISTEMA ELÉCTRICO .....	13
<b>07 TALLAS Y MEDIDAS</b> .....	<b>14</b>
<b>08 ESPECIFICACIONES TÉCNICAS</b> .....	<b>14</b>
<b>09 ENSAMBLADO Y RECAMBIOS</b> .....	<b>17</b>

DIMENSIONES DE LA PIPA DE DIRECCIÓN .....	17
MONTAJE DEL JUEGO DE DIRECCIÓN .....	17
EJE TRASERO SPLIT PIVOT Y PATA DE CAMBIO .....	18
PUNTO DE GIRO PRINCIPAL DEL BASCULANTE .....	18
DESPIECE DE LA BIELETA .....	19
DESPIECE DE LA BIELETA .....	20
MONTAJE AMORTIGUADOR .....	21
GUÍACADENAS .....	21
TAPA MOTOR .....	22
TAPONES PASACABLES .....	23
SENSOR DE VELOCIDAD .....	23
PROTECTORES .....	24
SCHEME OF COMPONENTS OF THE ELECTRICAL SYSTEM .....	25

<b>10 DECLARACIÓN DE CONFORMIDAD</b> .....	<b>26</b>
--	-----------

<b>11 AYUDA Y RECURSOS ADICIONALES</b> .....	<b>26</b>
--	-----------

# 01 INTRODUCCIÓN

Este manual de usuario contiene información importante para un uso y mantenimiento adecuados de la bicicleta. En concreto, el documento recoge información específica para la familia de bicicletas **iLYNX+ DL ENDURO CARBON (ED987 / ED977)** **iLYNX+ DL ENDURO MIX (ED967 / ED957)** **iLYNX+ DL ENDURO ALLOY (ED917 / ED907)**. Es recomendable leer con atención todo el manual. Se pueden consultar los manuales de usuario de todos los modelos de BH en la web a través de la siguiente dirección:

<https://www.bhbikes.com/manuals>

Recuerda que los manuales son actualizados periódicamente en la web de BH BIKES, manténlos siempre actualizados.

Este documento contiene información complementaria al manual de usuario general, disponible en:

[https://www.bhbikes.com/es\\_INT/quienes-somos/manuales-descargas](https://www.bhbikes.com/es_INT/quienes-somos/manuales-descargas)

Consulta las características, recomendaciones y garantías de los componentes de terceros en sus respectivas webs oficiales.

## LEYENDA DE SÍMBOLOS

A lo largo del documento aparecerán iconos indicando diferentes tipos de advertencias relativas al uso, mantenimiento y montaje. Lee atentamente el significado de cada uno de ellos para evitar manipulaciones incorrectas o situaciones peligrosas que deriven en daños personales graves o accidentes mortales.

### SEGURIDAD



**PELIGRO:** indica una situación peligrosa que, de no evitarse, ocasionará daños personales graves o un incluso accidente mortal.



**ADVERTENCIA:** indica una situación peligrosa que, de no evitarse, podría ocasionar daños personales graves o un incluso accidente mortal.



**ATENCIÓN:** indica una situación peligrosa que, de no evitarse, podría ocasionar daños personales leves o moderados.



**RIESGO DE DESCARGA ELÉCTRICA:** indica una situación peligrosa que, de no evitarse, podría ocasionar lesiones graves por descarga eléctrica, o incluso la muerte.



**RIESGO CORTOCIRCUITO:** indica una situación peligrosa que, de no evitarse, podría ocasionar cortocircuitos en los componentes eléctricos. Los cortocircuitos podrían provocar daños en los componentes e incendios.

### HERRAMIENTAS



**LLAVE PLANA**



**LLAVE ALLEN**



**LLAVE TORX**



**DESTORNILLADOR TIPO PHILIPS**



10Nm

**LLAVE Y APRIETE:** en un de los laterales de cada símbolo de herramienta se mostrará el par de apriete indicado en newton metro.

### TIPO DE DECOMPUESTO



**ACEITE:** lubricación ligera para elementos como cadenas y cables.



**GRASA:** grasa de montaje.



**PASTA DE CARBONO:** pasta de montaje para aumentar la fricción en elementos de carbono.



**PEGAMENTO:** utilizar fijador de tornillos de media resistencia.



EL PEGAMENTO SIRVE PARA FIJAR EL TORNILLO Y QUE NO SE SUELTE CON LAS VIBRACIONES A LAS QUE SE SOMETE LA BICICLETA DURANTE SU USO. AÑADE EN TODOS LOS CASOS UNA GOTTA DE PEGAMENTO EN LA PUNTA DE LA ROSCA DEL TORNILLO. NUNCA AÑADAS PEGAMENTO POR TODA LA ROSCA YA QUE DIFICULTARÁ EL DESENSAMBLADO DEL TORNILLO.



## 02 GARANTÍA BH

BH BIKES se compromete a ofrecer bicicletas duraderas y con los mejores estándares de calidad. Por tanto, además de la garantía legal sujeta a estos productos se ofrece una garantía y condiciones de cobertura adicionales de BH BIKES. En este apartado se describen las diferentes garantías y el proceso para poder acceder a la garantía adicional LifeTime Frame.

### GARANTÍA LEGAL

La garantía legal cubre al comprador original frente a defectos de fabricación y/o falta de conformidad. Esta garantía aplica tanto a los cuadros como a los componentes de BH BIKES. El periodo de aplicación variará conforme a la legislación vigente en el país de compra, y con aplicación legal desde la fecha de compra. Durante dicho periodo, el titular de la garantía tendrá derecho a la reparación o sustitución gratuita de los defectos de fabricación, incluidos los gastos de transporte o desplazamiento, y de los daños y perjuicios por ellos ocasionados. Existen diferentes condiciones a cumplir para poder beneficiarse de la garantía:

- Esta garantía no afecta a los derechos de que dispone el consumidor conforme a la legislación vigente en cada país.
- La inclusión de una bicicleta o pieza defectuosa en las condiciones de garantía está sujeta en último lugar a la decisión de nuestro Servicio Técnico.
- La garantía no cubre en ningún caso la sustitución de piezas cuyo desgaste se derive del uso normal de la bicicleta.
- La garantía no es en ningún caso aplicable a roturas o defectos derivados de una utilización negligente de la bicicleta, uso en competición, montaje de elementos accesorios no originales, o manipulaciones y operaciones de mantenimiento inadecuadas.
- La garantía no es en ningún caso aplicable si la Inspección Antes de la Entrega y los Intervalos de Revisión correspondientes incluidos en este documento, no han sido llevados a cabo, debidamente cumplimentados y sellados por un distribuidor BH autorizado.
- En los supuestos en que la reparación efectuada no fuera satisfactoria, y el objeto no revistiese las condiciones óptimas para cumplir el uso a que estuviese destinado, el titular de la garantía tendrá derecho a la sustitución del objeto adquirido, o el componente defectuoso, por otro de idénticas características, o a la devolución del precio pagado por el objeto o componente deteriorado.
- El plazo de garantía quedará suspendido durante el tiempo en que duren las reparaciones, y en el caso de sustitución del bien o componente, se renovará respecto al elemento afectado el plazo de garantía.
- La acción para reclamar el cumplimiento de lo dispuesto en la garantía prescribirá a los seis meses desde la finalización del plazo de garantía.
- Todas las reclamaciones deberán realizarse a través de un distribuidor autorizado.
- Ámbito territorial: consultar el Manual de Utilización o [www. BHbikes.com](http://www.BHbikes.com)

Visita el siguiente enlace para conocer todas las condiciones:

[https://www.bhbikes.com/es\\_ES/registro-garantia/registra-tu-bici-garantia-de-por-vida](https://www.bhbikes.com/es_ES/registro-garantia/registra-tu-bici-garantia-de-por-vida)

## GARANTÍA LIFETIME FRAME

BH Bikes proporciona al comprador original, a través de sus puntos de ventas autorizados, una póliza comercial para posibles defectos de fabricación de los cuadros durante un período superior al que indica la garantía legal del producto, de acuerdo a las cláusulas siguientes:

1. **La garantía LIFETIME aplica únicamente a los cuadros y bicis BH comercializados a través de los puntos de venta autorizados por BHBIKES EUROPE S.L.**
  - El comprador deberá haber realizado el registro de la garantía LIFETIME a través de los medios online, con la información debidamente cumplimentada, dentro del plazo de 30 días naturales desde la fecha de compra, coincidente con la factura emitida por el punto de venta autorizado.
  - Esta garantía no es transferible a segundos compradores, y queda cancelada en el momento de la venta de la bicicleta a un tercero. Se entiende por comprador original aquel que registra la garantía en el momento de la compra, no pudiendo transferir la garantía a personas distintas del que ostente la condición de comprador original.
  - Será obligatorio realizar el mantenimiento de la bicicleta en un establecimiento autorizado por BHBIKES EUROPE, y siguiendo las indicaciones del manual de uso.
2. **La garantía LIFETIME no cubrirá en ningún caso:**
  - Los basculantes traseros de los modelos de doble suspensión, horquilla, bicicletas infantiles, defectos y/o desgastes de decoloración de la pintura original, ni corrosión ocasionados por deterioro natural.
  - Defectos o roturas derivados de accidente o uso indebido y/o negligente de la bicicleta.
  - Cuando haya montaje de componentes o accesorios no previstos o no compatibles con el uso para el que se ha diseñado la bicicleta.
  - Defectos originados por una manipulación indebida.
  - Rayones, decoloración o manchas causadas por el uso de líquidos abrasivos, elementos cortantes, mordazas y/o por la exposición continuada al sol u otros elementos climatológicos.
  - Defectos causados por el desgaste normal de la bicicleta, incluidos los provocados por fatiga de materiales. Los daños por fatiga son una indicación de que el cuadro ha sufrido detrimento propio del uso normal, por lo que es responsabilidad del usuario examinar periódicamente la bicicleta.
  - Uso y/o mantenimiento indebido del producto (leer atentamente recomendaciones de uso y limpieza).
  - Cuadros que hayan sido utilizados en competiciones, o en Demos, o en alquiler.

Consulta las condiciones al completo en:

[https://www.bhbikes.com/es\\_ES/registro-garantia/registra-tu-bici-garantia-de-por-vida](https://www.bhbikes.com/es_ES/registro-garantia/registra-tu-bici-garantia-de-por-vida)

## REGISTRO GARANTÍAS EXTENDIDAS

Para poder optar a las garantías adicionales de BH BIKES es preciso registrar la bicicleta en los 30 días siguientes a su compra. A continuación, se describe el proceso para activar las garantías extendidas:

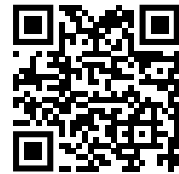
- **GARANTÍA LIFETIME FRAME**

El registro de la garantía extendida LIFETIME FRAME deberá realizarse desde la web de BH BIKES:

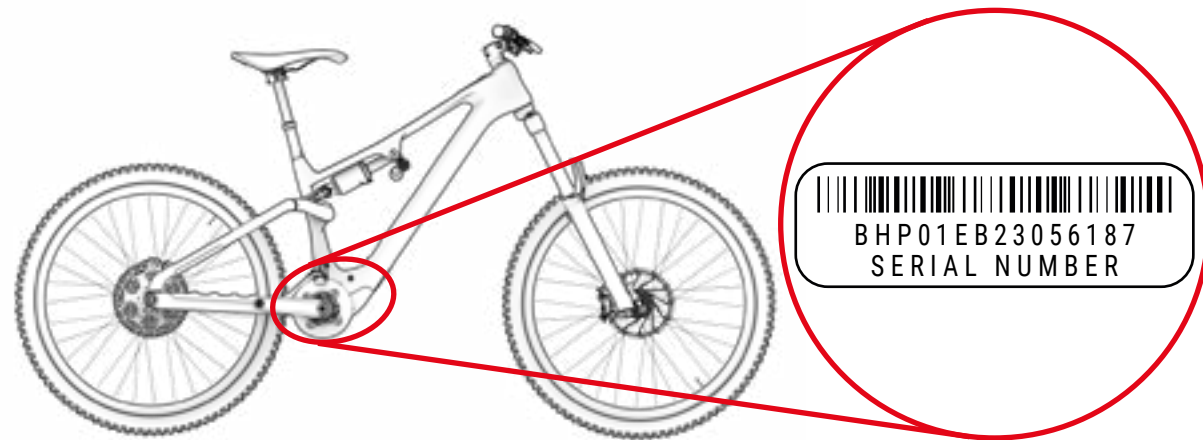
[https://www.bhbikes.com/es\\_ES/registro-garantia/registra-tu-bici-garantia-de-por-vida](https://www.bhbikes.com/es_ES/registro-garantia/registra-tu-bici-garantia-de-por-vida)

Puedes consultar el siguiente video para conocer en detalle los pasos a seguir:

<https://youtu.be/47aLVgUI248>



⚠ El número de serie necesario para registrar la bicicleta se ubica siempre en la parte inferior de la bicicleta, en el tubo del sillín, encima del pedalier:



## PROCESO DE RECLAMACIONES DE GARANTÍA

Todas las reclamaciones sujetas a esta garantía deberán ser canalizadas por medio de un distribuidor oficial BH. Este distribuidor realizará el análisis inicial para identificar el alcance y diagnóstico de la incidencia. El mismo distribuidor informará y gestionará directamente con BH la reclamación. Una vez BH defina las acciones correctivas requeridas el distribuidor será quien remita esta información al cliente.

Es conveniente que tramites la reclamación a través del distribuidor oficial del que se realizó la compra. Si no fuera posible puedes ponerte en contacto para ayudarte a encontrar un distribuidor autorizado cerca de tu zona:

[https://www.bhbikes.com/es\\_INT/quienes-somos/contacto](https://www.bhbikes.com/es_INT/quienes-somos/contacto)

## CONDICIONES DE INVALIDACIÓN DE GARANTÍA PARA COMPONENTES ELÉCTRICOS

La batería y componentes eléctricos de BH está cubiertos por la garantía legal, pero deben cumplirse los siguientes puntos:

- No se debe desmontar o modificar ninguna parte de los componentes eléctricos.
- La vida útil variará en función de las condiciones de uso, carga y almacenamiento.
- Mantén en todo momento la batería cargada. De no hacerlo la batería podría deteriorarse más rápido de lo normal.

## 03 MANTENIMIENTO

Este manual de usuario contiene información importante para un uso y mantenimiento adecuados de la bicicleta. En concreto, el documento recoge información específica para la familia de bicicletas **iLYNX+ DL ENDURO CARBON (ED987 / ED977)** **iLYNX+ DL ENDURO (ED967 / ED957)** **iLYNX+ DL ENDURO ALLOY (ED917 / ED907)**. Es recomendable leer con atención todo el manual. Se pueden consultar los manuales de usuario de todos los modelos de BH en la web a través de la siguiente dirección.

<https://www.bhbikes.com/manuals>

Este documento contiene información complementaria al manual de usuario general, disponible en:

<https://www.bhbikes.com/manuals>

Consulta las características y recomendaciones de los componentes de terceros en sus respectivas webs oficiales.

## INSPECCIONAR LA BICICLETA ANTES DE UTILIZARLA

Las bicicletas son revisadas repetidas veces durante su fabricación y a continuación, en el control final por su taller BH. Dado que el funcionamiento de la bicicleta puede modificarse en el transporte o es posible que terceros pudieran haber modificado su bicicleta durante el tiempo de espera, debería comprobar lo siguiente antes de cada trayecto:

- **CUADRO:** que no existan grietas, daños, ni ruidos extraños.
- **CADENA:** que esté lubricada y el sistema de transmisión no haga ruidos extraños.
- **FRENOS:** que los frenos funcionen de manera correcta. En parado, acciona la palanca del freno con fuerza y verifica que en ningún caso toca el manillar.
- **CUBIERTAS:** que la presión sea la correcta y no existan cortes tanto en la zona de rodadura como en los laterales. Revisa también que el nivel de desgaste no supere el desgaste máximo recomendado.
- **RUEDAS:** que las ruedas giren libremente para comprobar el giro. Compruebe además el espacio entre el revestimiento del freno y la llanta, así como el espacio entre el cuadro y el neumático.
- **DIRECCIÓN:** que la dirección gire de manera suave y sin hacer ruidos extraños.
- **PUNTOS DE GIRO DEL BASCULANTE:** que al echar el peso sobre la bicicleta la suspensión funcione con normalidad y sin ruidos extraños. Si no funciona correctamente o presenta juego entre las partes móviles podría significar que los pares de apriete no son correctos o que los rodamientos están desgastados.
- **RODAMIENTOS:** que los rodamientos funcionen correctamente y sin ruidos extraños. Los rodamientos sufren desgaste y deben reemplazarse para evitar dañar los componentes sobre los que van instalados.
- **SISTEMA ELÉCTRICO:** si la bicicleta tiene sistema eléctrico comprobar que éste funciona correctamente revisando que haya asistencia eléctrica y que todos los componentes funcionan (motor, display, cambio de asistencia y sensor de velocidad). En caso de no haber asistencia eléctrica comprueba que todas las conexiones estén bien y no tengas daños.

⚠ ¡No circule si su bicicleta no cumple alguno de estos puntos! ¡Una bicicleta defectuosa puede causar accidentes graves! Si no está completamente seguro o tiene alguna duda, ¡póngase en contacto con su taller BH!

⚠ Revisa los pares de apriete para que coincidan siempre con las recomendaciones especificadas en los manuales de usuario. No seguir estas indicaciones puede ocasionar accidentes e incluso la muerte.

⚠ Las influencias del terreno y las fuerzas que se ejercen en la rueda, someten a la bicicleta a mucho esfuerzo. Ante estas cargas dinámicas, las distintas piezas reaccionan con desgaste y fatiga. Compruebe regularmente su bicicleta en busca de signos de desgaste, arañazos, torceduras, desgaste del color o principio de grietas. Las piezas cuya vida útil ha sido excedida pueden fallar de forma súbita. Lleve su bicicleta regularmente a un taller BH para cambiar las piezas dudosas en caso necesario.

## MANTENER LIMPIA LA BICICLETA

Para lograr un buen mantenimiento de la bicicleta, le recomendamos que cumpla las siguientes medidas de prevención básicas. No seguir estas recomendaciones puede conllevar un desgaste prematuro o incluso roturas en zonas concretas como juntas y partes móviles.

- Limpie el polvo y el barro con una esponja húmeda y un producto de limpieza suave y neutro.
- Las piezas de plástico deben lavarse únicamente con agua jabonosa.
- Los neumáticos pueden lavarse con una esponja o un cepillo y agua jabonosa.
- Después de limpiar la bicicleta, séquela frotando a conciencia con un paño suave.
- Después de cada limpieza, debe engrasar los elementos de la transmisión.

⚠ La suciedad puede ocultar daños que deriven en accidentes o incluso la muerte.

⚠ Evite en todo momento el uso de aparatos de limpieza a presión y no utilice en ningún momento limpiadoras de chorro de vapor.

## MANTENER LUBRICADA LA TRANSMISIÓN

Tras el lavado es posible que la transmisión de la cadena quede desengrasada. Revisa y lubrica si fuera necesario los eslabones de la cadena. Un exceso de lubricación puede atraer mayor cantidad de suciedad provocando un desgaste prematuro y mal funcionamiento del sistema.

⚠ Evite en todo momento el uso de aparatos de limpieza a presión y no utilice en ningún momento limpiadoras de chorro de vapor.



## MANTENIMIENTO DE LOS COMPONENTES

La bicicleta requiere un mantenimiento regular, así como un número mínimo de revisiones periódicas. La periodicidad de las operaciones de mantenimiento depende del tipo de vehículo (bici de paseo, bici de carreras, bici de montaña), así como de la frecuencia y las condiciones de uso.

## CALENDARIO DE MANTENIMIENTO DE LOS COMPONENTES

Componente	Acción a realizar	En cada salida	Mensual	Anual
Alumbrado	Control de funcionamiento.			
Neumáticos	Control de la presión .			
	Revisar la altura del perfil y laterales.			
Frenos (de llanta)	Revisar el trayecto de la palanca, la solidez del revestimiento y la posición de la llanta.			
	Prueba de frenos parado.			
	Limpiar zapatas.			
Cables del freno	Inspección visual.			
Frenos (frenos de disco)	Cambiar líquido de freno (líquido DOT).			
Horquilla de suspensión	Revisión de tornillos y apriete correspondiente.			
	Cambio de aceite y engrasado de elastómero.			
Tija del sillín con suspensión	Mantenimiento.			
	Control del juego.			
Llantas en frenos de llanta	Revisión y cambio, si fuera necesario, de los revestimientos de la pared	A más tardar después de la segunda parte del revestimiento del freno.		
Eje pedalier	Controlar juego.			
	Renovación de engrasado.			
Cadena	Control y lubricación.			
	Control y cambio.	A partir de 800km.		
Bielas	Control y apriete.			
Ruedas / Radios	Comprobar giro de la rueda y tensión de radios.			
Juego de dirección	Revisión de juego de dirección.			
	Renovación de engrasado.			
Superficies metálicas	Conservación.	Como mínimo cada seis meses.		
Bujes	Revisión de rodamientos.			
	Renovación de engrasado.			
Pedales	Revisión de rodamientos.			
	Lubricación, limpieza del mecanismo de anclaje.			

Componente	Acción a realizar	En cada salida	Mensual	Anual
Tija del sillín / Potencia	Revisión de tornillos de sujeción.			
Cambio trasero / Desviador	Limpieza, lubricación.			
Cierre rápido / Eje pasante	Revisión de eficacia.			
Tornillos y tuercas	Control y apriete.			
Radios	Revisión de tensión.			
Potencia / Tija del sillín	Desmontaje y renovación de pasta de montaje.			
Circuito / Frenos	Desmontaje y engrasado.			
	Comprobar conexiones.			
Componentes del sistema de asistencia eléctrica	Comprobar que no haya suciedad.			

-  No es necesario acudir a un especialista si es habilidoso, tiene experiencia y cuenta con las herramientas apropiadas. Aplique de inmediato medidas correctivas en caso de detectar deficiencias. Si no está seguro o tiene dudas póngase en contacto con BH.
-  Los trabajos señalados solo debe llevarlos a cabo un especialista en bicicletas de su confianza.

## RECAMBIOS

Para lograr un funcionamiento óptimo de su bicicleta y la máxima seguridad posible, es muy importante utilizar piezas originales. La no utilización de piezas originales puede provocar daños no cubiertos por la garantía.

Los recambios más habituales son las piezas de desgaste. Las más comunes son los neumáticos, las cámaras, las pastillas de freno, los frenos de disco y las zapatas de freno, así como las llantas, siempre que constituyan una parte de la unidad del freno, los faros, los faros de posición, las baterías y los acumuladores.

- **NEUMÁTICOS:** Cámbielo por un neumático equivalente. Revise la marca señalada en el exterior del neumático (norma E.T.R.T.O.). Hay que tener en cuenta que utilizar un neumático con un diámetro exterior superior al recomendado puede hacer que al girar el manillar la punta del pie toque la rueda delantera o la protección de la rueda trasera. El ciclista puede perder el control de la bicicleta y sufrir un accidente con graves consecuencias. Puede ocurrir lo mismo cuando cambiamos la biela del pedal por uno de mayor longitud.
- **CÁMARAS:** Sustitúyalo por un tipo de cámara adecuado para el neumático. Consulte la indicación que se encuentra en la parte exterior de la cámara (norma E.T.R.T.O.).
- **FRENOS DE DISCO Y PASTILLAS DE FRENO:** Tenga en cuenta las instrucciones suministradas por el fabricante.
- **FAROS Y FAROS DE POSICIÓN:** Cambie la bombilla por otra del mismo tipo. Consulte la indicación que se encuentra en la zona metálica.
- **CADENA, PIÑÓN Y PLATOS:** Tenga en cuenta las instrucciones suministradas por el fabricante.
- **BATERÍAS Y ACUMULADORES:** Cambiar por otras del mismo tipo. Consulte la indicación que se encuentra en la zona exterior.


Recuerda que la no utilización de piezas originales puede provocar daños no cubiertos por la garantía.

## DESPUÉS DE UNA CAÍDA, GOLPE O IMPACTO


Si sufres una caída, golpe o impacto lo más importante es revisar si te encuentras en buenas condiciones para poder reanudar la marcha. No utilices la bici si has sufrido daños y pide ayuda sanitaria si fuera necesario.

Si estás en condiciones de reanudar la marcha deberás hacer una serie de comprobaciones para asegurar que la bicicleta también se encuentra totalmente operativa:

- Compruebe que las ruedas siguen sujetas y las llantas permanecen en el centro del cuadro y la horquilla. Haga girar las ruedas. En caso de que el espacio se haya modificado significativamente y que no lo pueda centrar in situ, debe separar un poco los frenos de la llanta de manera que ésta gire libremente.

 En ese caso, tenga en cuenta que disminuirá la eficacia de los frenos.

- Compruebe si el manillar o la parte delantera del cuadro se han torcido o roto. Compruebe que la parte delantera está colocada firmemente en la horquilla, sujetando la rueda delantera entre las rodillas e intentando torcer el manillar con respecto a la rueda delantera.
- Observe si la cadena está correctamente colocada. Si la bicicleta se ha caído sobre el lado de la transmisión, compruebe que funciona. Pida ayuda a alguien para colocar la bicicleta sobre el sillín y cambie de marchas. Cuando la cadena encaje en el piñón más grande, observe la distancia entre el cambio y los radios. En caso de que el cambio o el soporte se hayan torcido, el primero puede engancharse en los radios – ¡Peligro de caídas! El cambio, la rueda trasera o el cuadro pueden verse dañados. Compruebe el desviador. Si se ha desplazado, la cadena puede desengranarse. La bicicleta perderá la transmisión (ver también la sección denominada «Tracción»).
- Compruebe el sillín, el tubo superior o la caja de pedalier para asegurarse de que no existen desperfectos.
- Levante un poco la bicicleta y deje que caiga sobre el suelo. En caso de que oiga ruidos, inspeccione la bici en busca de tornillos sueltos.
- Vuelva a examinar toda la bicicleta para advertir posibles torceduras, desgastes de color o grietas.
- Vuelva a circular con cuidado únicamente si el resultado de la revisión ha sido satisfactorio. De ninguna manera, debería frenar o acelerar bruscamente ni pedalear montaña arriba. Si no está seguro, espere a que le recoja un coche en lugar de correr riesgos. Una vez en casa, deberá volver a analizar concienzudamente la bicicleta. Si sigue sin estar completamente seguro o tiene alguna duda, ¡póngase en contacto con su taller BH!

 Las piezas de aluminio que se hayan torcido no deben volver a enderezarse, es decir, no deben repararse. Incluso después, existe un riesgo elevado de rotura, especialmente de la horquilla, el manillar, la parte frontal, las bielas y los pedales. Para mayor seguridad, cámbielos.

## 04 ADVERTENCIA DE USO

### TAMAÑO MÁXIMO DE CUBIERTA

Si instalas un neumático diferente al original de tu bicicleta comprueba que en todo momento haya un mínimo de 6mm entre la cubierta y cualquier parte del cuadro y horquilla.

### INSERCIÓN MÍNIMA Y MÁXIMA DE LA TIJA DE SILLÍN

No respetar las inserciones mínimas y máximas de la tija indicadas en este manual pueden generar un efecto palanca sobre el cuadro. La presión ejercida podría dañar el cuadro y provocar accidentes graves. La garantía no cubre daños generados por el incumplimiento de estas indicaciones.

### LONGITUD MÁXIMA DE HORQUILLA (AXLE-TO-CROWN)

Respetar la longitud máxima entre el eje de la horquilla y la parte inferior de la pipa de dirección (axle-to-crown). Si no se respeta esta longitud máxima el cuadro podría dañarse por soportar una carga superior para la que fue diseñado y podría causar accidentes graves.

### MÁXIMO NÚMERO DE SEPARADORES DE DIRECCIÓN

En este manual se especifica el número máximo de separadores de dirección que se pueden colocar debajo de la potencia. Si no se respeta esta cantidad máxima los materiales podrían dañarse por soportar una carga superior para la que fueron diseñados y podría causar accidentes graves.

### POSICIÓN DE LA ARAÑA DENTRO DEL TUBO DE LA HORQUILLA

En ningún caso deben instalarse separadores de dirección por encima de la potencia. Si no se respeta, los materiales podrían dañarse por soportar una carga superior para la que fueron diseñados y podría causar accidentes graves.

### USO PREVISTO

Cada bicicleta ha sido diseñada de acuerdo con un uso previsto específico. Los modelos descritos en este manual cumplen con los requisitos asociados a dicho uso previsto:

Esta categoría es adecuada para un uso restringido en descenso. La práctica de descenso está permitida hasta una velocidad de 40 km/h, siempre que los saltos no superen una altura de 120 cm. El uso de la bicicleta en estas condiciones depende en gran medida de la experiencia y las habilidades del ciclista.

## 05 ADVERTENCIA DE USO DEL SISTEMA DE ASISTENCIA ELÉCTRICA

### CUIDADOS Y NORMAS DE USO DE LOS COMPONENTES ELÉCTRICOS Y LAS BATERÍAS

Todos los productos y componentes de BH han sido diseñados para soportar salpicaduras y lluvia. Sin embargo, ciertas prácticas pueden derivar daño en los componentes y cortocircuitos. No realices las siguientes acciones:

- Lavar con agua a presión la bicicleta.
- Utilizar la bicicleta bajo condiciones meteorológicas muy adversas.
- Transportar la bicicleta en el exterior de un vehículo con lluvia.
- Exponer la batería a altas temperaturas. Si se superan los 70°C podrían causarse fugas y peligro de incendio.
- No respetar los rango de temperatura de uso, carga y almacenamiento de la bicicleta.

### SITUACIONES IDÓNEAS PARA LOGRAR LA MÁXIMA VIDA ÚTIL

Recomendamos cumplir una serie de condiciones para poder alcanzar la máxima vida útil de la batería:

- Cargarla sobre una superficie plana y estable.
- Que no reciba luz directa del sol.
- Que no haya niños ni mascotas cerca.
- Que no haya lluvia ni humedad.
- Que esté ventilado y seco.
- Que tenga una temperatura entre 15-25°C.
- No utilizar la batería con un nivel inferior al 10%. Por debajo de este nivel la vida útil de las celdas podrían verse afectadas.



Cualquier manipulación no autorizada sobre los componentes del sistema eléctrico puede resultar en accidentes graves y además, supondrá un motivo de anulación de la garantía.

## ADVERTENCIAS SOBRE EL USO DE LAS BATERÍAS

Un uso inapropiado de las baterías puede causar daños y accidentes graves. Cumple las siguientes condiciones para evitarlos:

- Utiliza siempre el cargador original.
- No dejes la batería cerca de fuentes de calor.
- No calentar la batería ni arrojarla al fuego.
- Evita que las conexiones de la batería entren en contacto con objetos metálicos.
- No sumergir la batería en agua y evitar salpicaduras y humedad.
- No golpear o perforar la batería.
- Evitar entrar en contacto con el líquido en manos y ojos en caso de fuga.
- No utilizarla si tiene daños externos.
- Limpia solamente la batería con un paño seco o húmedo.

### ENTORNOS DE CARGA Y DESCARGA INADECUADOS Y SOLUCIONES

Los entornos calientes y fríos descritos a continuación podrían causar que la carga acceda al modo de espera o se suspenda sin cargar completamente la batería.

- **Modo de suspensión de descarga en invierno o DUT (Discharge Under Temperature):** La descarga de la batería entrará en el modo de suspensión si la temperatura es inferior a los -20 °C, haciendo que el sistema de asistencia al pedaleo no funcione y protegiendo la batería. En tales casos, este modo de suspensión se cancelará automáticamente cuando la batería supere los -20 °C.
- **Modo de suspensión de carga en invierno o CUT (Charge Under Temperature):** La carga de la batería entrará en el modo de suspensión si la temperatura es inferior a los 0 °C. Si se inicia la carga y la temperatura cae por debajo de este nivel debido al enfriamiento nocturno u otros factores, la carga se parará y entrará en el modo de suspensión para proteger la batería. En tales casos, este modo de suspensión se cancelará automáticamente cuando la temperatura de carga supere los 0 °C.
- **Ruido en televisores/radios/ordenadores:** Cargar cerca de televisiones, radios o aparatos similares puede causar electricidad estática, imágenes parpadeantes y otras interferencias. Si esto ocurre, recargue en un lugar alejado de la televisión o radio (por ejemplo, en otra habitación).

### RECICLAJE

Las baterías de ion litio son recursos reciclables pero pueden ocasionar daños medioambientales si no gestionan correctamente después de su vida útil. Sigue los siguientes pasos cuando su vida útil se acabe:

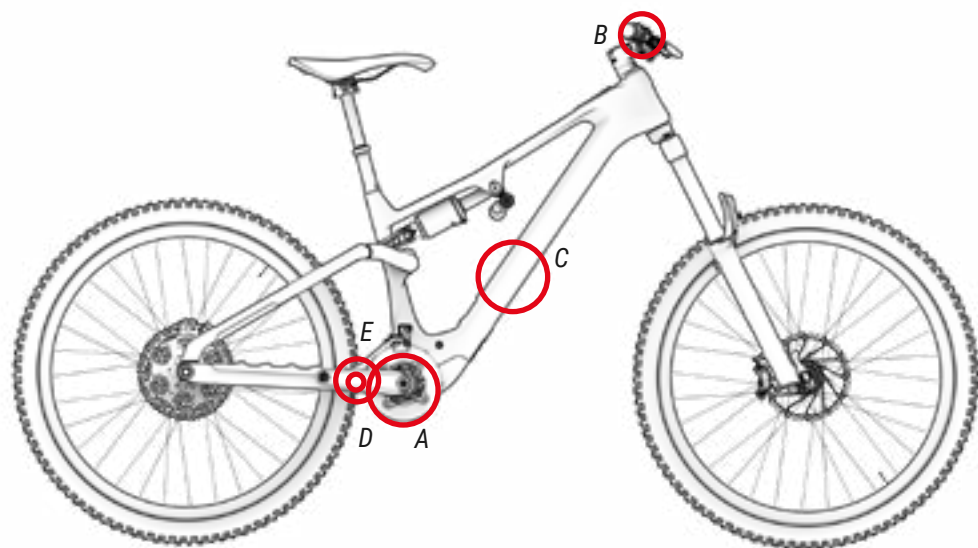
- Clasifica y recicla cada componente eléctrico en un lugar preparado para la gestión sostenible del reciclado de los mismos.
- Revisa y cumple en todo momento las regulaciones en materia de baterías de tu país.

## 06 FUNCIONAMIENTO DEL SISTEMA DE PEDALEO ASISTIDO

### COMPONENTES DEL SISTEMA DE PEDALEO ASISTIDO

El sistema de pedaleo asistido de BH Bikes se compone de los siguientes elementos:

- **A.** Un **motor**, que impulsa la bicicleta. (M2S)
- **B.** Un **mando de control**, que permite, entre otros, seleccionar los modos de asistencia. (Control inalámbrico izquierdo y derecho)
- **C.** Una **batería**, que alimenta al motor para su funcionamiento y que puede estar ubicada en diferentes posiciones.
- **D.** Un **sensor de par**, que lee la fuerza ejercida sobre el pedal por el usuario.
- **E.** Un **sensor de velocidad**, que mide la velocidad de instantanea de trayecto.



### EL SISTEMA DE PEDALEO ASISTIDO

El sistema de pedaleo asistido está diseñado para proporcionarle la cantidad óptima de potencia asistida. Le ayudan dentro de una gama estándar basada en factores tales como su fuerza de pedaleo, la velocidad de la bicicleta y la transmisión. El sistema no asiste en las siguientes situaciones:

- Si el mando de control está apagado.
- Si se desplaza a 25 km/h o más rápidamente.
- Si no está pedaleando y se libera la función de acelerador a 6 km/h.
- Si no hay capacidad restante de la batería.
- Si el modo de asistencia seleccionado es el de 0% de asistencia.

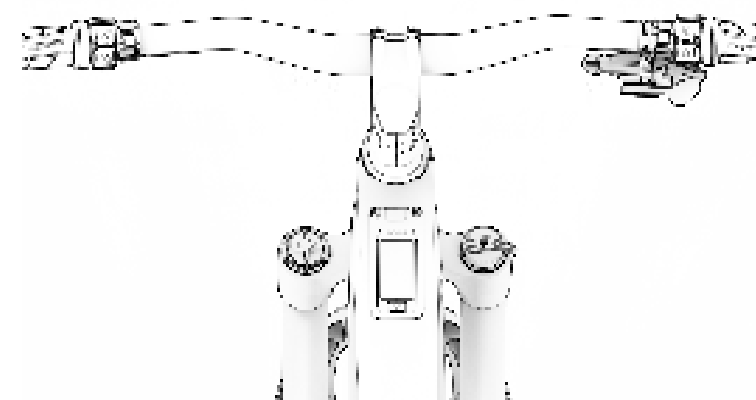
## COMPONENTES DEL MANDO DE CONTROL

El sistema de pedaleo asistido de BH Bikes se compone de los siguientes elementos:

Este manual solo muestra el motor y los mandos de control. Consulta todos los detalles en el manual específico de Avinox.

Manual completo de el Avinox DJI pinchando en el link:

<https://avinox.es/>



## COMIENZO DEL PEDALEO

El usuario deberá posicionarse sobre el sillín y mantener firmemente agarrado el manillar antes de apoyar sobre los pedales. Deberá prestar especial atención si comienza a pedalear en modo con mayor asistencia (Modo EMTB y TURBO ), ya que el motor reaccionará con el máximo empuje existiendo riesgo de pérdida de control. Con el fin de facilitar la aceleración, el motor ofrece un empuje adicional inicial nada más comenzar a pedalear. Así el esfuerzo necesario para poner en movimiento la bicicleta es mínimo, ayudando a integrarse de una manera más rápida y segura en la circulación.

- ⚠ Inicie el pedaleo con un desarrollo corto (piñones superiores) y con un modo de asistencia bajo . Además de un mayor control y seguridad sobre la bicicleta, requerirá menos consumo energético y por lo tanto una mayor autonomía. Se advierte que arrancar bajo un modo con mayor asistencia, puede suponer un riesgo en la seguridad del usuario.

Cuando el usuario empuja la bicicleta mientras camina a un lado, debe de asegurarse que el sistema esté desconectado.

## CARGA DE LA BATERÍA

Debido a su avanzada tecnología Ion-Litio, no es necesario esperar a la descarga completa de la batería antes de conectarla al cargador. Asimismo, tampoco es necesario realizar una carga al 100% antes que pueda volver a utilizarla. Pero tenga en cuenta que, con el fin de obtener un radio de acción máximo, es aconsejable proceder a su carga completa.

La batería se puede cargar tanto si se encuentra dentro de la bicicleta como extrayéndola del cuadro. A continuación, se describen los pasos a seguir para cargar la batería de manera correcta en ambos casos:

- ⚠ No cargue ni utilice nunca una batería dañada.
- ⚠ Tenga cuidado y no toque el cargador durante el proceso de carga. Puede estar muy caliente, sobre todo en temperaturas ambientales elevadas.
- ⚠ Si se produce un fallo durante la carga de la batería, retire la clavija de alimentación del cargador del enchufe y espere hasta que la batería se enfríe.
- ⚠ Nunca toque la clavija de alimentación, la clavija de carga ni los contactos con las manos mojadas.
- ⚠ Asegúrese de que no haya materia extraña en los contactos de la batería antes de introducir la misma en la bicicleta.
- ⚠ No conecte la clavija de alimentación del cargador al puerto de carga de la batería o de la bicicleta si está mojado o húmedo. Asegúrese de conectar la clavija de alimentación solamente después de que el puerto de carga de la batería o de la bicicleta se haya secado completamente.
- ⚠ No aplique fuerza excesiva sobre la clavija de alimentación ni tire del cable con la clavija de alimentación conectada a la batería.
- ⚠ Apague el sistema de pedaleo asistido antes de extraer la batería de su ubicación en la bicicleta.
- ⚠ Utilice ambas manos para extraer la batería de su ubicación prestando atención de no dejarlo caer. Dejar caer la batería sobre el pie puede provocar lesiones y puede dañar la batería.

## APP AVINOX RIDE

La aplicación específica de Avinox Ride permite entre otras cosas personalizar el nivel de asistencia para cada modo de asistencia al pedaleo. Este manual describe las características y funcionalidades principales de esta app. Para mayor información consulta del manual de usuario específico de Avinox.

Esta aplicación sirve también para actualizar el firmware de los componentes y para realizar un diagnóstico del problema en caso de haber anomalías. Está disponible para descargar tanto en Google Play como Apple Store. Una vez descargada sigue los siguientes pasos para empezar a utilizarla:

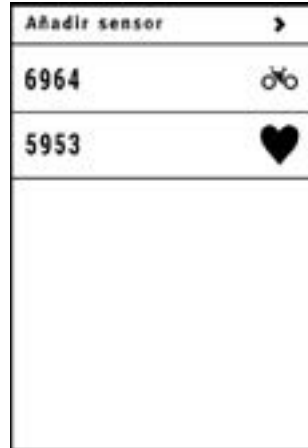
1. **Abre la app en el smartphone.**
2. **Regístrate y/o inicia sesión.**
3. **Selecciona Conectar eBike y selecciona el dispositivo al que deeesas conectarte.** Asegúrate de que tu bicicleta esta parada y encendida con la batería insertada.
4. **Conectate mediante Bluetooth al dispositivo y sigue los pasos de la app pra termianr de configurar tu eBike.**
5. **Una vez estes conectado a tu eBike selecciona los 4 modos que saldrán en tu dispositivo de forma predeterminada cada vez que enciendas tu bicicleta.**



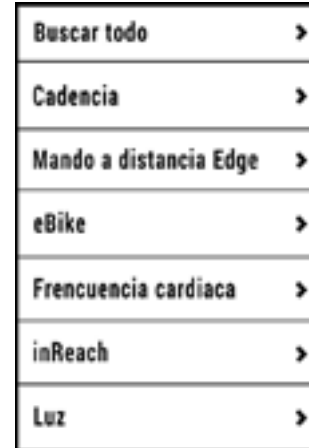
## FUNCIONAMIENTO CON DISPOSITIVO GARMIN

La conexión ANT+ con un dispositivo Garmin permite acceder a funciones adicionales de visualización y control de asistencia. La banda Heart Rate se conecta a través del dispositivo Garmin. A continuación, se describen los pasos para conectar el iRemote al dispositivo Garmin. Como se puede ver en la imagen del sexto paso, desde el propio Garmin se puede tanto comprobar el estado de la batería de la bicicleta como seleccionar el nivel de asistencia al pedaleo deseado.

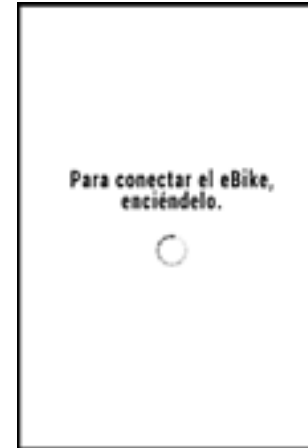
1. PULSAR "AÑADIR SENSOR".



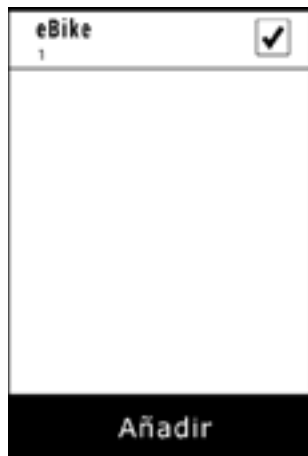
2. PULSAR "EBIKE".



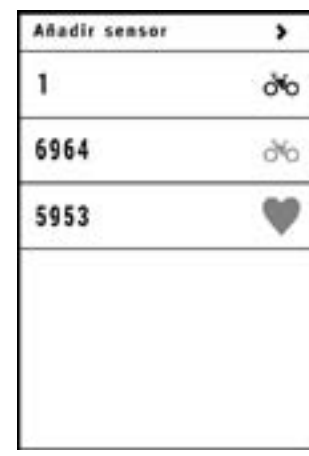
3. EMPAREJAMIENTO CON GARMIN.



4. SELECCIONAR LA EBIKE.



5. SELECCIONAR EL SENSOR CREADO.



6. GARMIN CONECTADO.



## ACTUALIZACIONES DEL SISTEMA ELÉCTRICO

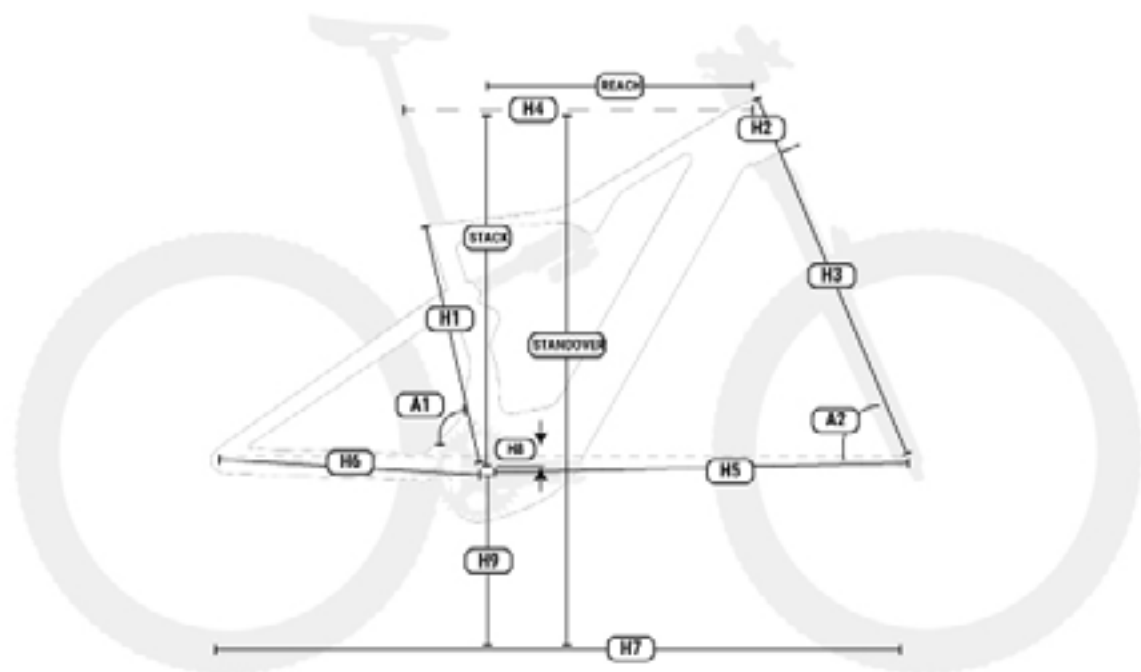
Para actualizar el sistema eléctrico de tu bicicleta, necesitas la aplicación Avinox Ride en tu smartphone. Asegúrate de tener la última versión de la aplicación y que tu bicicleta esté conectada a ella vía Bluetooth. Busca actualizaciones en la sección "Ajustes" de la aplicación, donde podrás ver si hay actualizaciones disponibles y descargarlas. Una vez descargadas, la transferencia a la bicicleta se realiza vía Bluetooth. Finalmente, inicia la instalación desde la aplicación, asegurándote de que la bicicleta esté conectada y cerca del smartphone.

Es recomendable que dentro del mantenimiento periódico o reparaciones con un distribuidor oficial se compruebe el estado de las actualizaciones y se lleven a cabo las acciones necesarias.

- ⚠ Recuerda que algunas acciones requieren de conocimiento avanzado y las manipulaciones incorrectas puede ocasionar accidentes graves. Además, las manipulaciones inadecuadas quedan exentas de la cobertura de la garantía.

## 07 TALLAS Y MEDIDAS

DOBLE SUSPENSION



ED987 / ED977 / ED967 / ED957 / ED917 / ED907

ILYNX+ DL ENDURO

	h1	h2	h3	h4	h5	h6	h7	h8	h9	a1	a2	Standover	Reach	Stack
SM	395,5	110	587,7	584,3	796	450	1245,1	23,8		75	63,5	-	445	628,6
MD	415,6	120	587,7	613,2	827,4	450	1276,4	23,8		75	63,5	-	471,9	637,5
LA	435,8	130	587,7	638,3	854,9	450	1304	23,8		75	63,5	-	495	646,5
XL	476	140	587,7	660,3	879,4	450	1328,4	23,8		75	63,5	-	515	655,4

ED817 / ED807 / ED797

ILYNX+ DL TRAIL

	h1	h2	h3	h4	h5	h6	h7	h8	h9	a1	a2	Standover	Reach	Stack
SM	400	110	571,85	590,3	773,6	447	1219	30	-	75	65	-	445	629,4
MD	420	120	571,85	616,3	800,7	447	1246,1	30	-	75	65	-	470	633,9
LA	440	130	571,85	644,5	832	447	1277,5	30	-	75	65	-	495	647,5
XL	480	140	571,85	671,6	861,2	447	1306,7	30	-	75	65	-	520	656,6

## 08 ESPECIFICACIONES TÉCNICAS

### ESPECIFICACIONES GENERALES

Característica	Modelos	Especificación
<b>Material del cuadro</b>		
<b>Triángulo delantero</b>	Todos	Carbono / Aluminio
<b>Basculante (vainas y tirantes)</b>	Todos	Carbono / Aluminio
<b>Uso recomendado</b>	Todos	Enduro
<b>Tallas</b>	Todos	S, M, L, XL
<b>Diseño de suspensión</b>	Todos	Doble, sistema Split Pivot
<b>Recorrido de la horquilla</b>	Todos	160-180
<b>Longitud máxima de la horquilla (axle to crown)</b>	Todos	587,7 (+-10mm)
<b>Offset de la horquilla</b>	Todos	Consultar proveedor del modelo.
<b>Medidas amortiguador</b>	ED987 / ED977 ED967 / ED957 ED917 / ED907	Trunion 205x65mm
<b>Compatibilidad amortiguadores de muelle</b>	Todos	Depende de las medidas del amortiguador y muelle. Consulta con el fabricante.
<b>Dirección</b>	Todos	ACROS AIX /ACROS AZX
<b>Línea de cadena</b>	Todos	55mm
<b>Tamaño de rueda</b>	Todos	29"
<b>Tamaño máximo cubierta trasera</b>	Todos	2.5"
<b>Tamaño máximo cubierta delantera</b>	Todos	Depende de la horquilla.
<b>Montaje imán velocidad</b>	Todos	6 bolt rotor. En disco de freno.
<b>Estándar eje trasero</b>	Todos	Boost
<b>Paso de rosca eje trasero</b>	Todos	1mm
<b>Longitud eje trasero</b>	Todos	193mm

## ESPECIFICACIONES GENERALES

Característica	Modelos	Especificación
Diámetro tija	Todos	31.6mm
Diámetro abrazadera de la tija	Todos	Integrada / 35mm
Inserción máxima de la tija		
<b>S</b>	Todos	200mm
<b>M</b>	Todos	220mm
<b>L</b>	Todos	240mm
<b>XL</b>	Todos	280mm
Compatible tija telescópica cableado interno	Todos	Si
Desviador delantero	Todos	No. Solo 1X
Tamaño máximo plato	Todos	38t
Tamaño mínimo plato	Todos	34t
Compatible plato oval	Todos	No
Tipo de frenos	Todos	Disco
Estándar pinza de freno trasero	Todos	Post Mount
Tamaño máximo disco trasero	Todos	203mm
Tamaño mínimo disco trasero	Todos	180mm
Compatible guía cadena	Todos	Si
ICGS	Todos	No
Cableado	Todos	Internal through DT and CS. Full housing
Compatible cableado freno trasero izquierda	Todos	Si
Portabidón	Todos	En todos los tamaños. Portabidón específico para bidones estándar.
Compatibilidad potenciómetro	Todos	No
Compatible con trailer	Todos	No
Montaje de portabultos	Todos	No
Montaje de guardabarros	Todos	No

Característica	Modelos	Especificación
Montaje asiento niño	Todos	No
Peso máximo recomendado (ciclista+equipación+equipaje)	Todos	165Kg

## ESPECIFICACIONES DEL MOTOR AVINOX

Característica	Especificación
Potencia nominal	250W
Voltaje	36V
Tipo	Brushless DC
Asistencia	Hasta 25km/h
Par máximo	105N*m(Normal)- 120N*m(Boost)
Peso	2800g
Modos de asistencia al pedaleo	4 Standard mode (Auto/Eco/Trail/Turbo) Boost mode Walk mode
Walk assist	Si ( mantener pulsado para asistir)
Rango de cadencia	130/min.
Sensores	Cadencia / Par / Velocidad
Tecnología del sistema	CAN bus y ACC

## ESPECIFICACIONES DEL SENSOR DE VELOCIDAD

Característica	Especificación
Montaje	Montaje entre rotor y la vaina.
Imán	

## ESPECIFICACIONES DEL MANDO DE CONTROL

Característica	Especificación
Funciones	Cambio de modo de asistencia. Visualización nivel de carga de la batería. Encendido y apagado de las luces de la bicicleta. Activación modo Walk Assist.

## ESPECIFICACIONES DE LA BATERÍA

Característica	Especificación
Voltaje	36V
Capacidad	800Wh
Peso	3740 g
Capacidad	22.3 Ah
Carga	Con batería dentro del cuadro o fuera.
Dimensiones	424*77*71mm/ 424*71*77mm
Conexión	Cable a motor y puerto de carga.
Estanqueidad	IP56

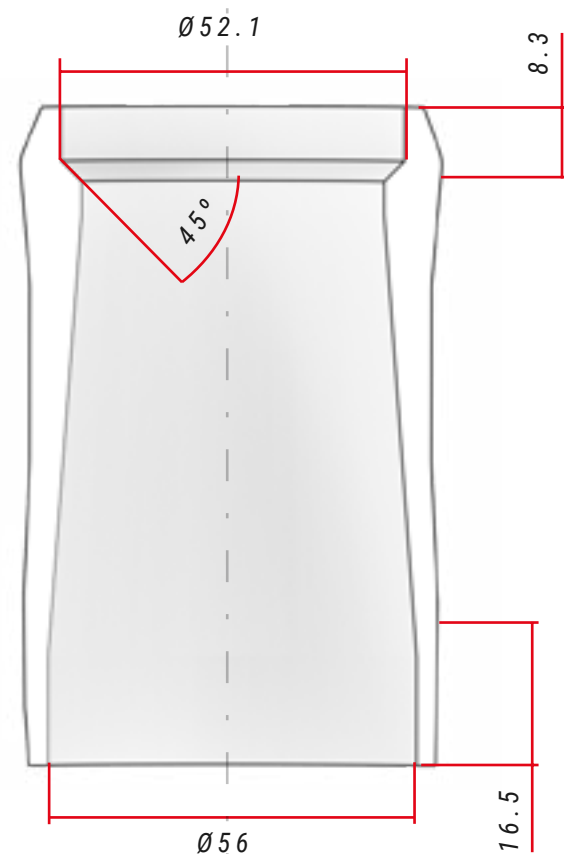
## ESPECIFICACIONES DEL CARGADOR

Característica	Especificación
Entrada	100-240V. 50-60Hz. AC
Salida	42V
Corriente de carga	4A
Rango de temperatura de carga	0°C - 40°C
Visualización de carga	Mediante LED integrado en cargador

# 09 ENSAMBLADO Y RECAMBIOS

## DIMENSIONES DE LA PIPA DE DIRECCIÓN

TODOS LOS MODELOS

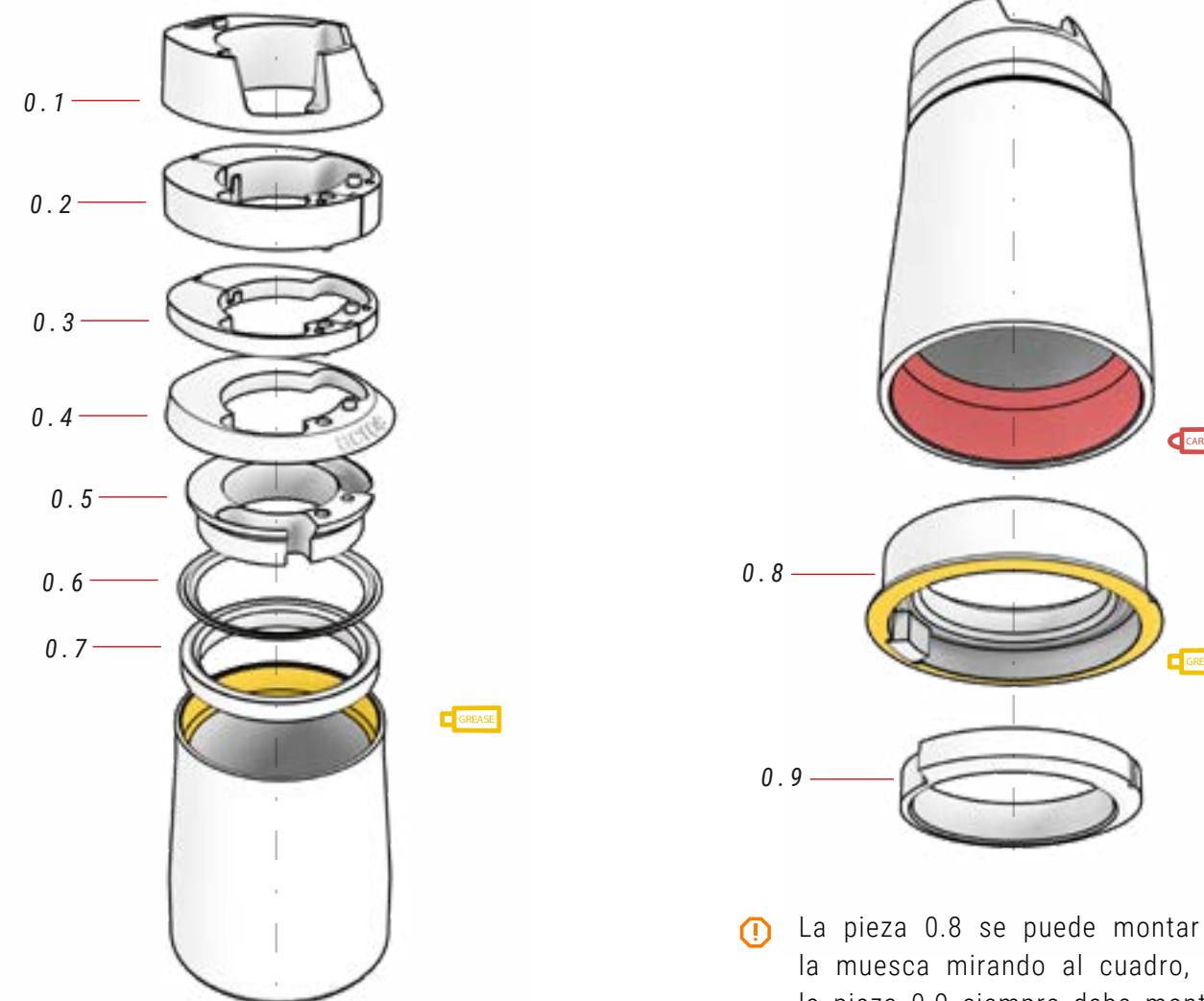


### ESPECIFICACIONES DE LA DIRECCIÓN

	Tipo	Ángulo de contacto con anillo de compresión / pista de la horquilla	Dimensiones del rodamiento
<b>Superior</b>	1-1/8" Steerer	45°	42x52x7
<b>Inferior</b>	1,5" Steerer	45°	40x52x7, R2

# MONTAJE DEL JUEGO DE DIRECCIÓN

TODOS LOS MODELOS



⚠ La pieza 0.8 se puede montar con la muesca mirando al cuadro, pero la pieza 0.9 siempre debe montarse acorde a la posición de la primera como se muestra en las imágenes.

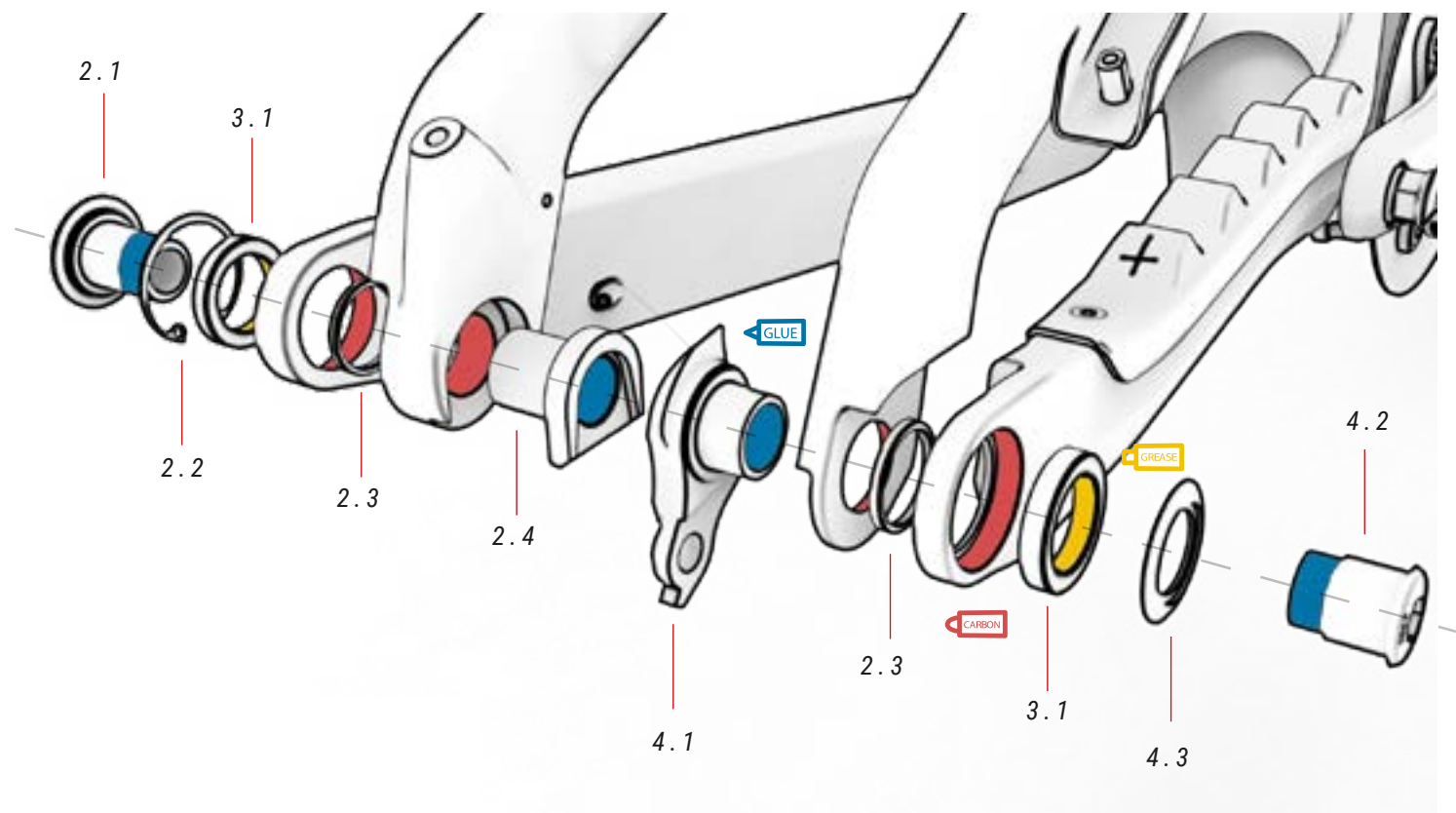
### 00 JUEGO DE DIRECCIÓN ref.: 383260100

Nº	Item	Cantidad
0.1	Tapa superior, inserción cables	1
0.2	Espaciador 10mm (2 piezas)	1
0.3	Espaciador 5mm (2 piezas)	1
0.4	Tapa pipa dirección	1
0.5	Anillo enrutado cables	1

Nº	Item	Cantidad
0.6	Anillo sellador	1
0.7	Rodamiento contacto angular 42x52x7	1
0.8	Cazoleta / Rodamiento contacto angular 40x52x7 / Bloqueador Block-Lock	1
0.9	Plato base 1.5", Block-Lock	1

## EJE TRASERO SPLIT PIVOT Y PATA DE CAMBIO

TODOS LOS MODELOS



### 02 SPLIT PIVOT

Nº	Item	Cantidad
2.1	Set tornillo	1
2.2	Circlip	1
2.3	Arandela	2
2.4	Tornillo Dropout	1

### 03 RODAMIENTO POSTIZO

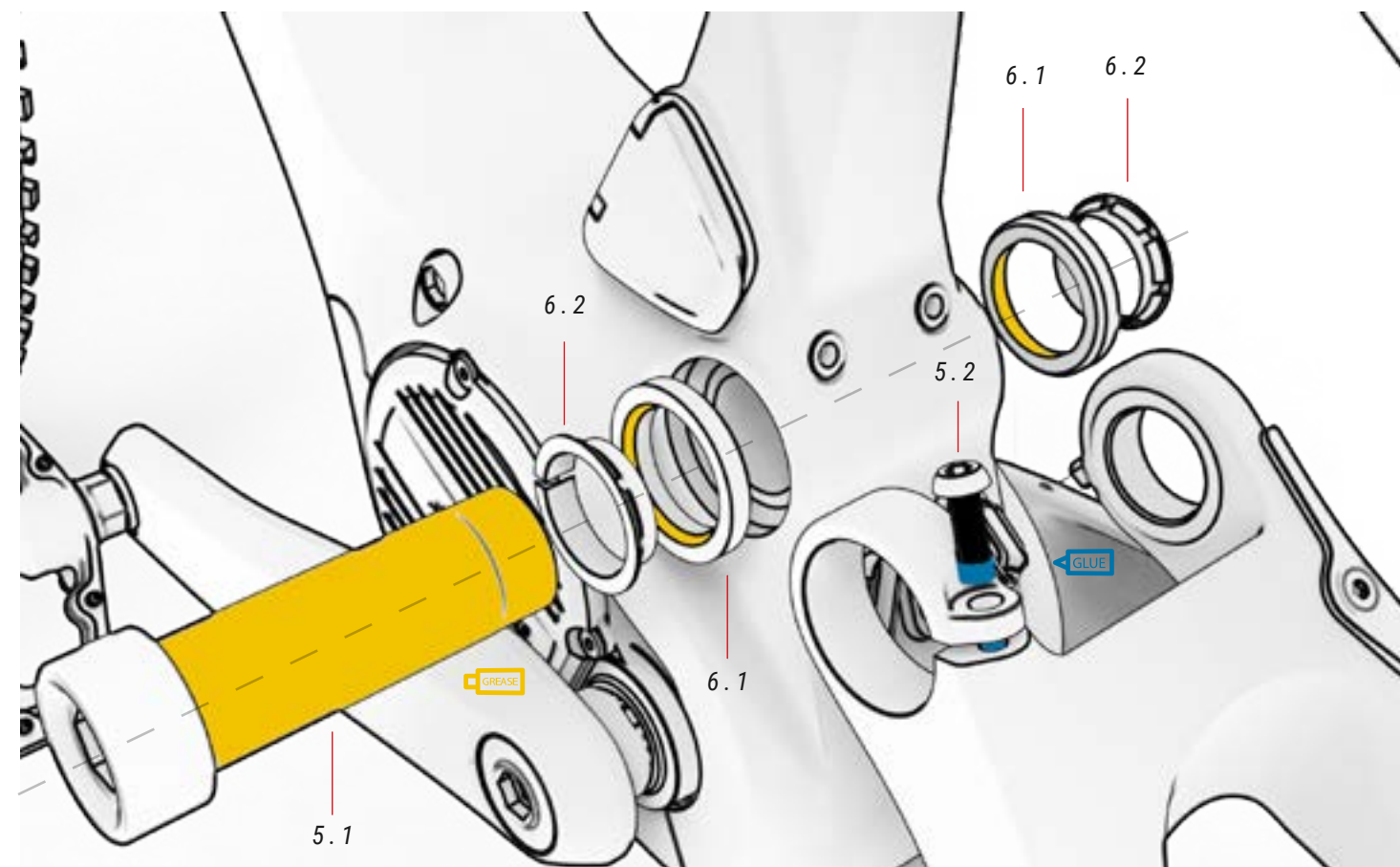
Nº	Item	Cantidad
3.1	Rodamiento	2

### 04 POSTIZO

Nº	Item	Cantidad
4.1	Postizo	1
4.2	Tornillo	1
4.3	Arandela	1

## PUNTO DE GIRO PRINCIPAL DEL BASCULANTE

TODOS LOS MODELOS



ⓘ La pieza 5.1 no debería apretarse más de 5 Nm ya que su función es evitar holguras. La pieza 5.3 fijará completamente la pieza 5.1.

### 05 EJE PRINCIPAL BASC.

Nº	Item	Cantidad
5.1	Eje pasante roscado	1
5.2	Tornillo	1

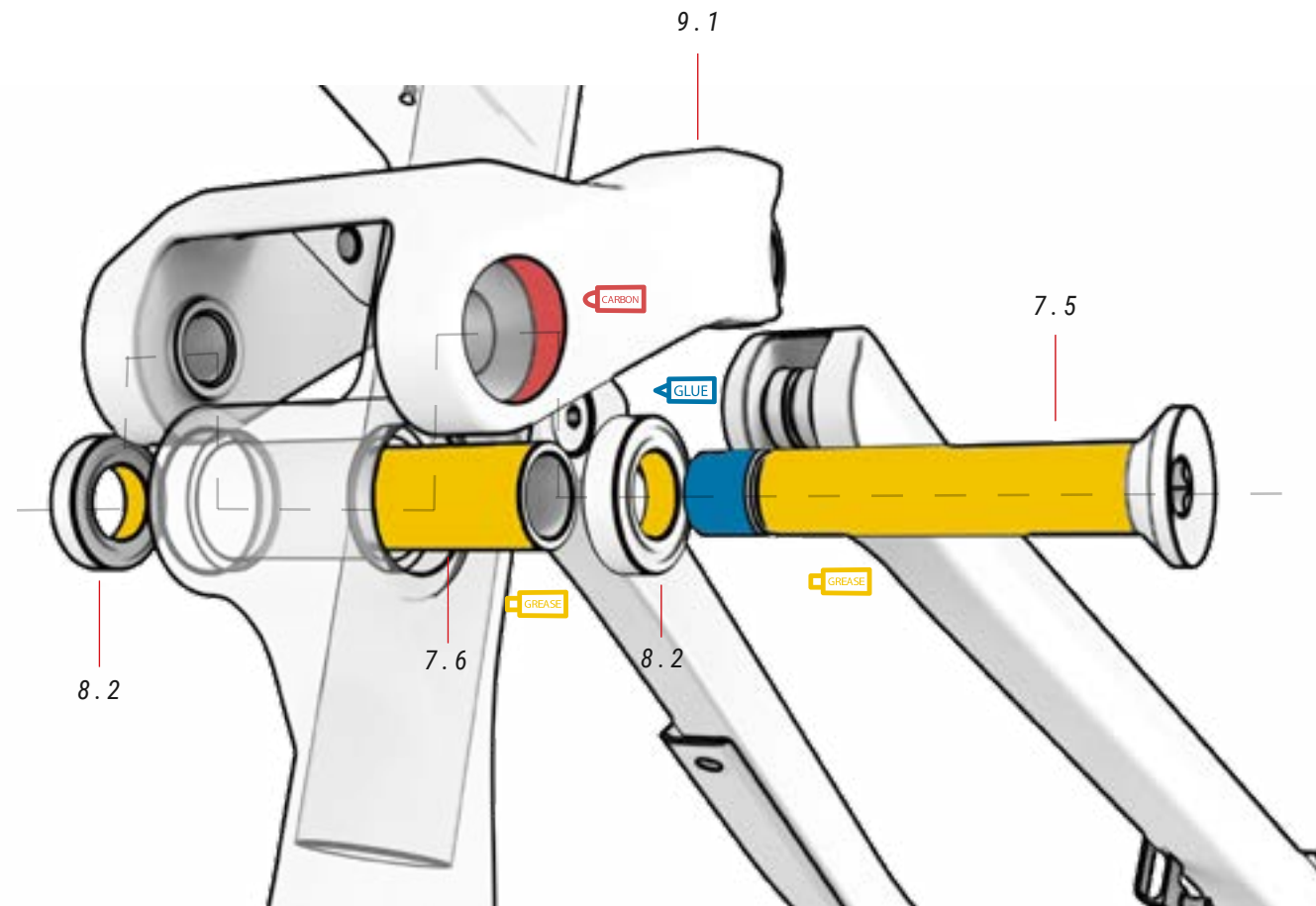
### 06 RODAMIENTO EJE PRINC.

Nº	Item	Cantidad
6.1	Rodamiento 26x37x0.5	2
6.2	Arandela	2

ref. 391861600

# DESPIECE DE LA BIELETA

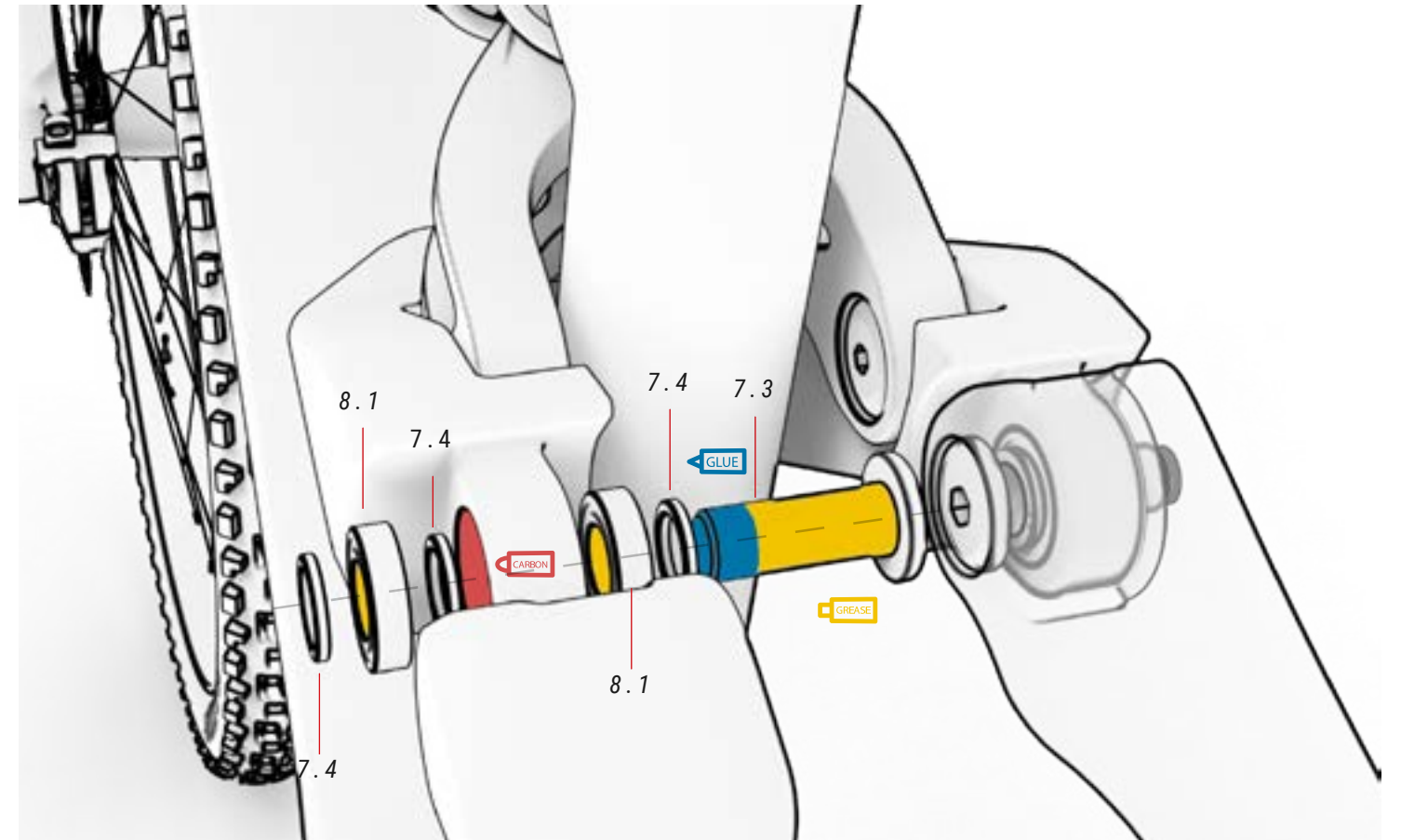
TODOS LOS MODELOS



## 07 EJE BIELETA

ref. 363301400

Nº	Item	Cantidad
7.1	Tornillo	2
7.2	Casquillo	2
7.3	Tornillo	2
7.4	Arandela	6
7.5	Eje principal bieleta	1
7.6	Casquillo eje principal	1



## 08 RODAMIENTO BIELETA

ref. 391849900

Nº	Item	Cantidad
8.1	Rodamientos	4
8.2	Rodamiendos	2

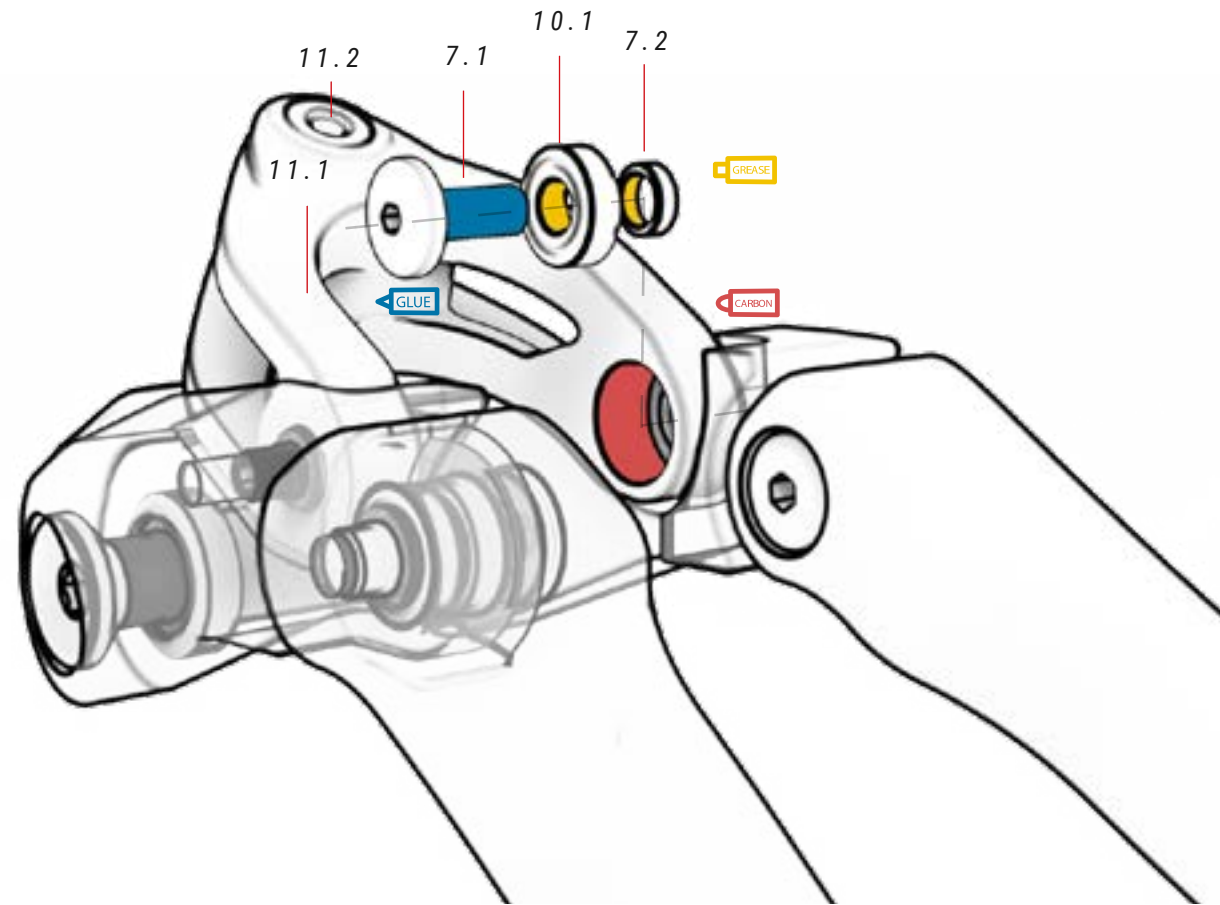
## 09 BIELETA

ref. 363301400

Nº	Item	Cantidad
9.1	Bieleta	1

# DESPIECE DE LA BIELETA

TODOS LOS MODELOS



## 07 EJE BIELETA

ref. 363301400

Nº	Item	Cantidad
7.1	Tornillo	2
7.2	Casquillo	2
7.3	Tornillo	2
7.4	Arandela	6
7.5	Eje principal bieleta	1
7.6	Casquillo eje principal	1

## 10 RODAMIENTO CLEVIS

ref. 391850000

Nº	Item	Cantidad
10.1	Rodamientos	2

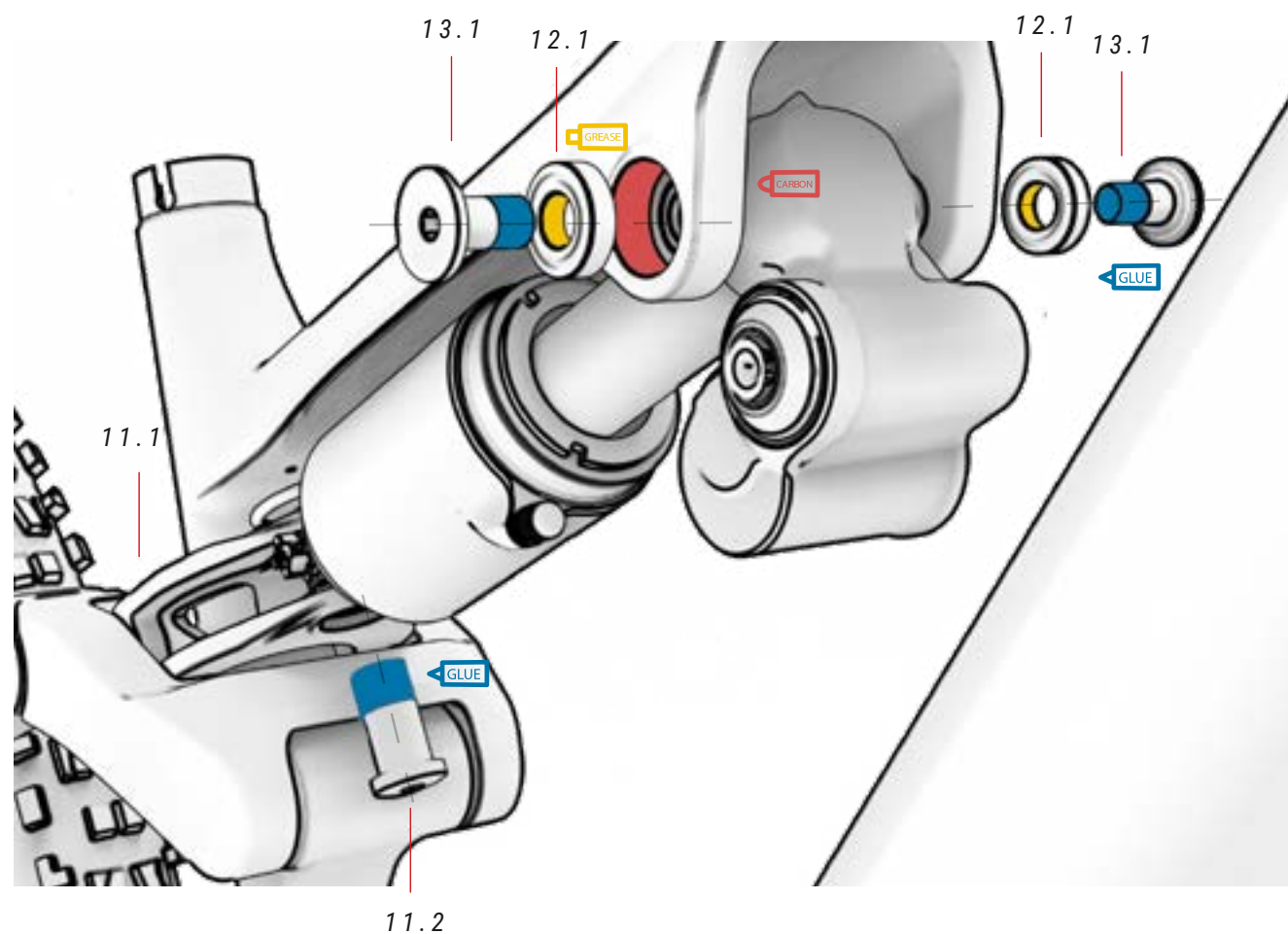
## 11 CLEVIS

ref. 391817500

Nº	Item	Cantidad
11.1	Clevis	1
11.2	Tornillo clevis	1

## MONTAJE AMORTIGUADOR

TODOS LOS MODELOS



### 11 CLEVIS

ref. 391817500

Nº	Item	Cantidad
11.1	Clevis	1
11.2	Tornillo clevis	1

### 12 RODAMIENTOS AMORTIGUAD.

Nº	Item	Cantidad
12.1	Rodamientos amortiguador	1

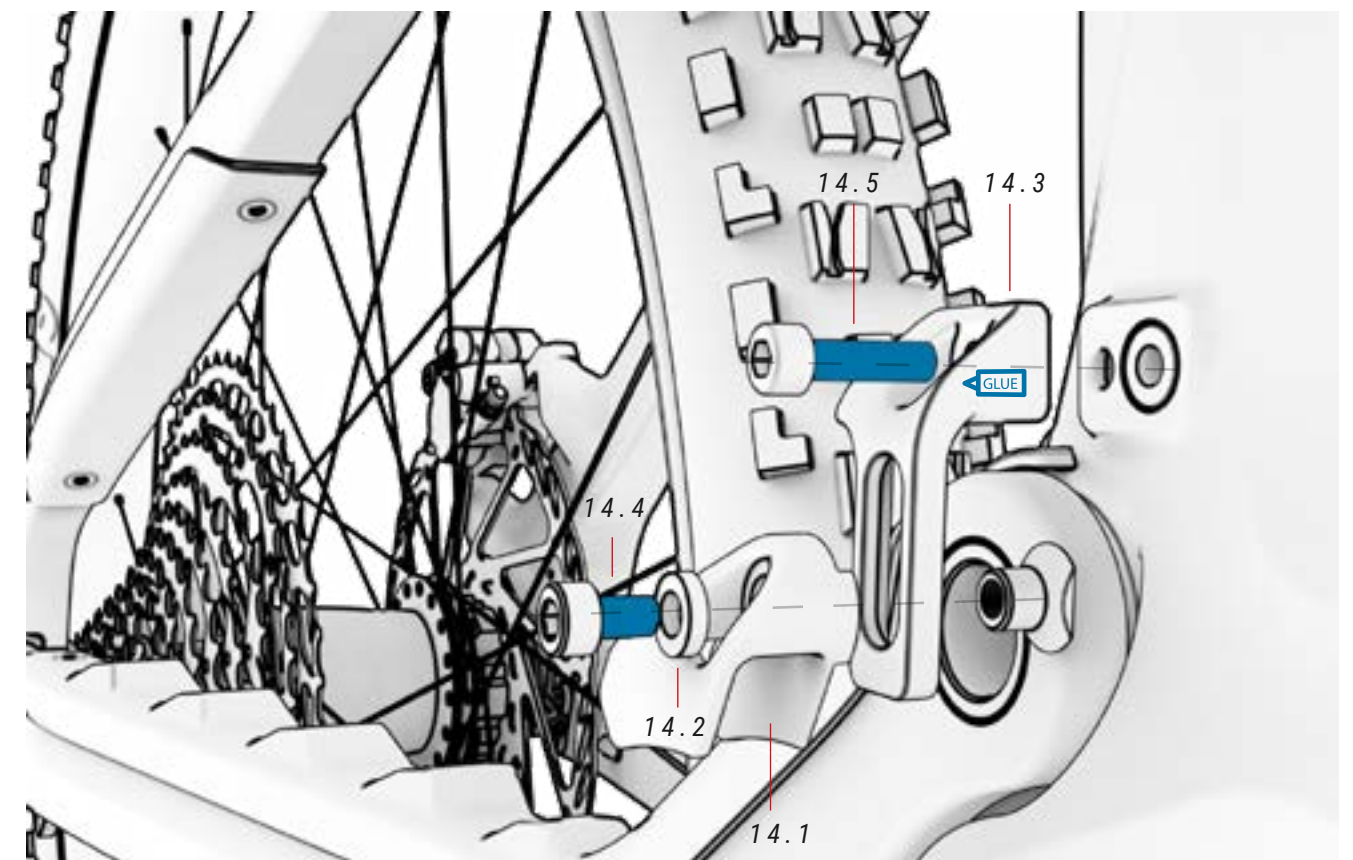
### 13 TORNILLOS AMORTIGUAD.

ref. 363302000

Nº	Item	Cantidad
13.1	Tornillos amortiguador	1

## GUÍACADENAS

TODOS LOS MODELOS

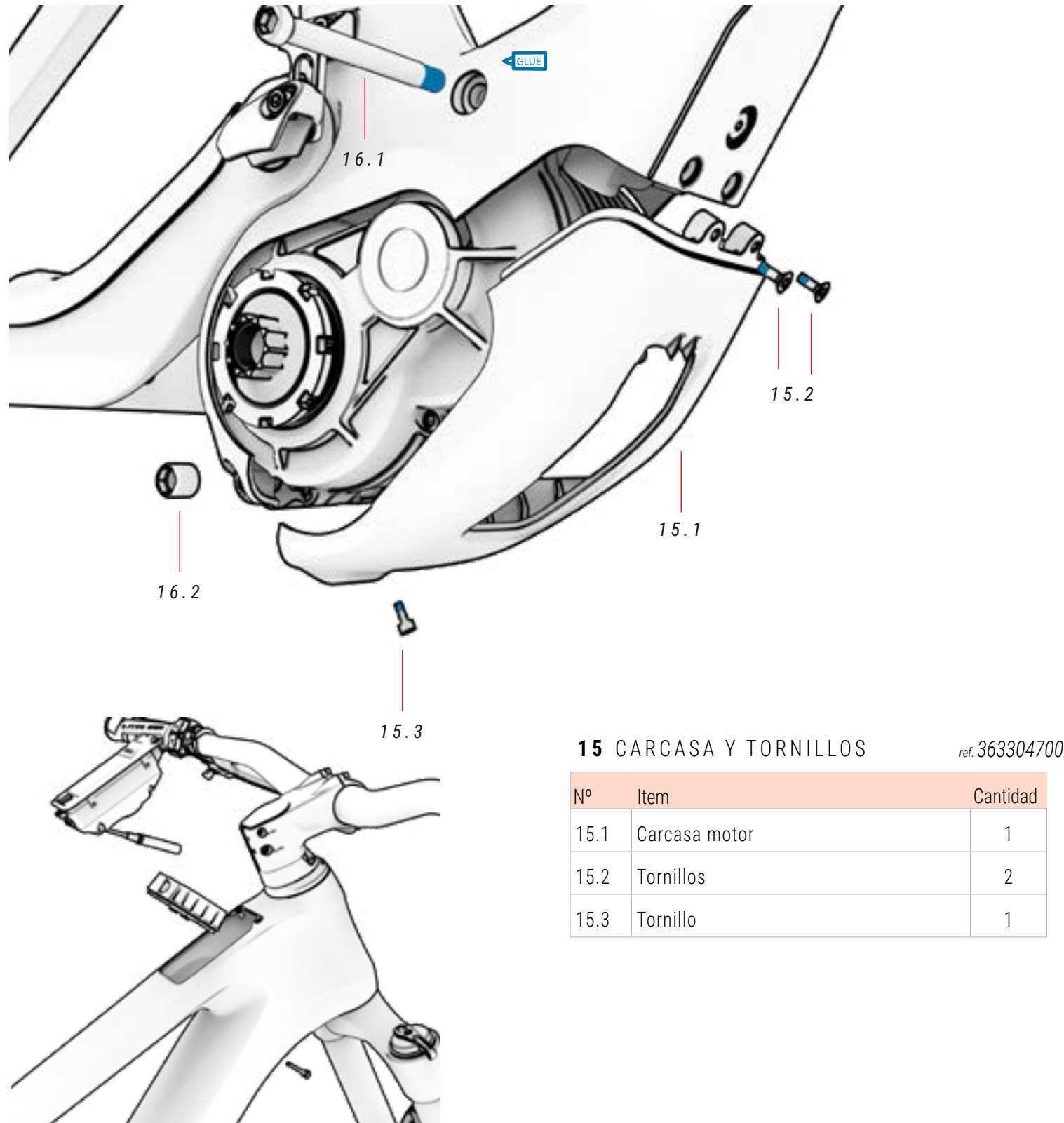


### 14 GUIACADENAS

ref.: 363300900

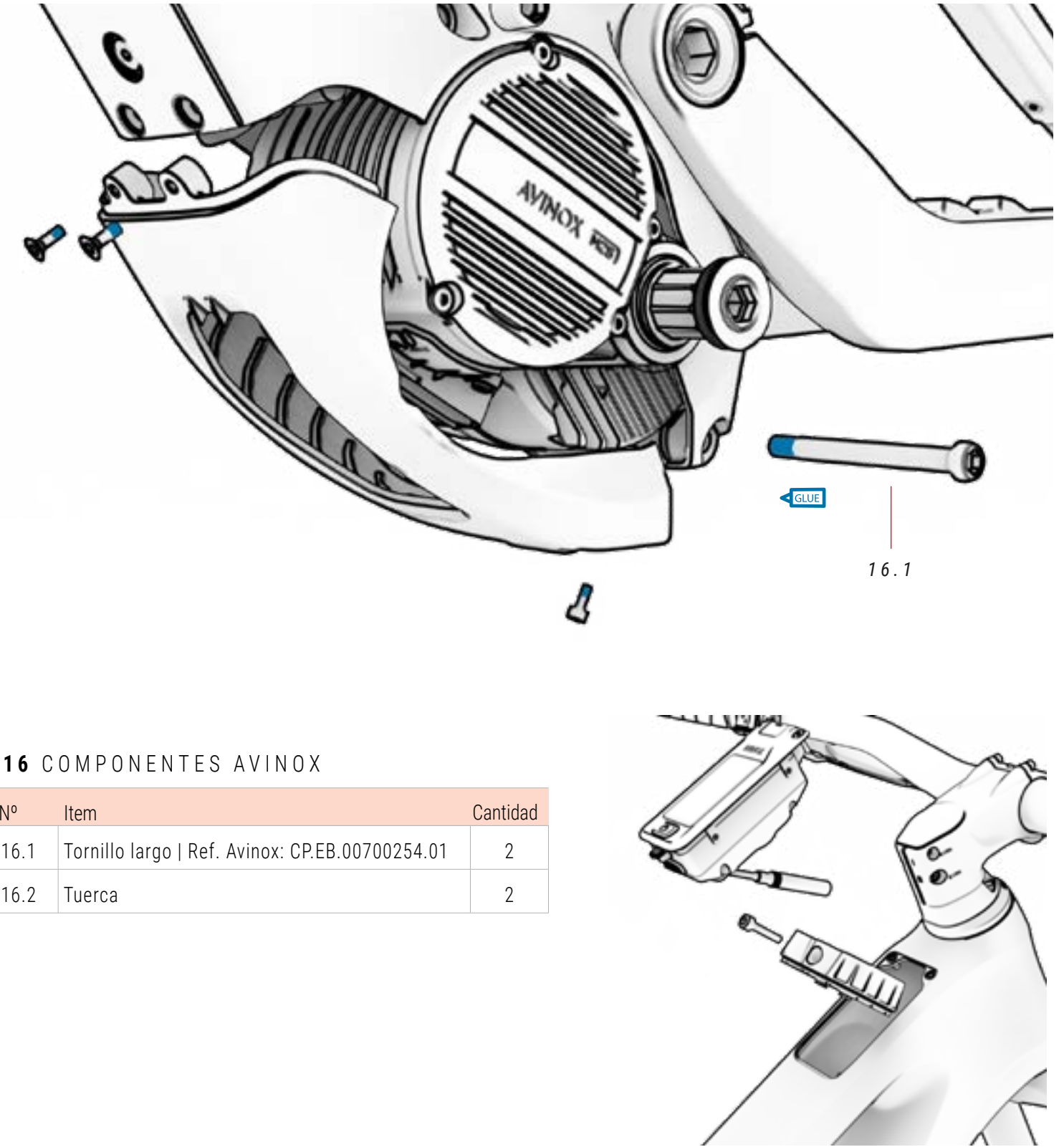
Nº	Item	Cantidad
14.1	Guía	1
14.2	Arandela	1
14.3	Soporte	1
14.4	Tornillo	1
14.5	Tornillo	1

**TAPA MOTOR**  
 TODOS LOS MODELOS



**15 CARCASA Y TORNILLOS** *ref. 363304700*

Nº	Item	Cantidad
15.1	Carcasa motor	1
15.2	Tornillos	2
15.3	Tornillo	1

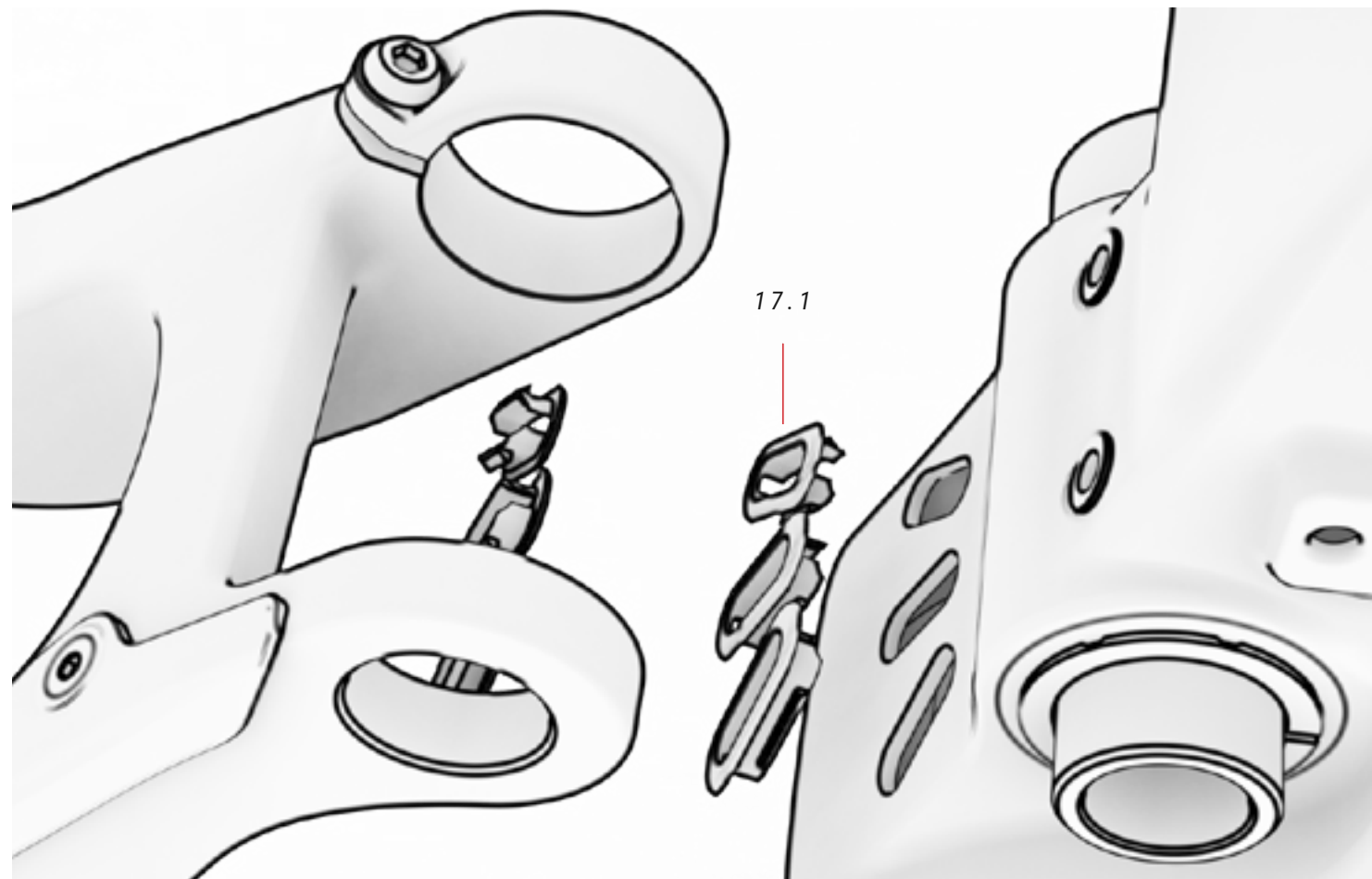


**16 COMPONENTES AVINOX**

Nº	Item	Cantidad
16.1	Tornillo largo   Ref. Avinox: CP.EB.00700254.01	2
16.2	Tuerca	2

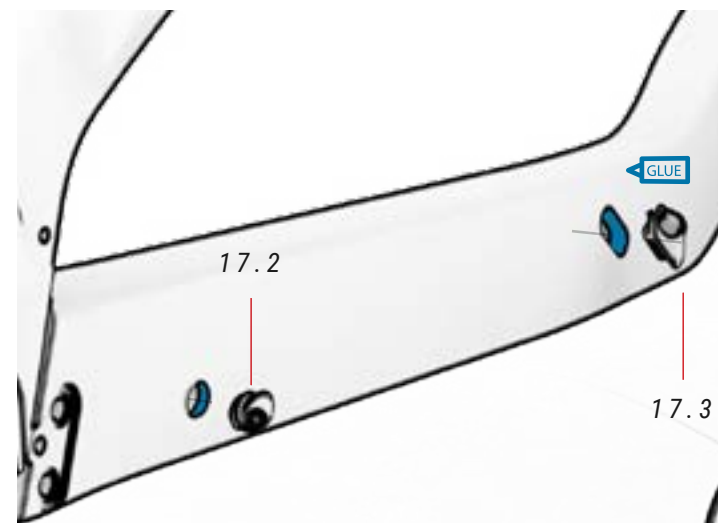
## TAPONES PASACABLES

TODOS LOS MODELOS



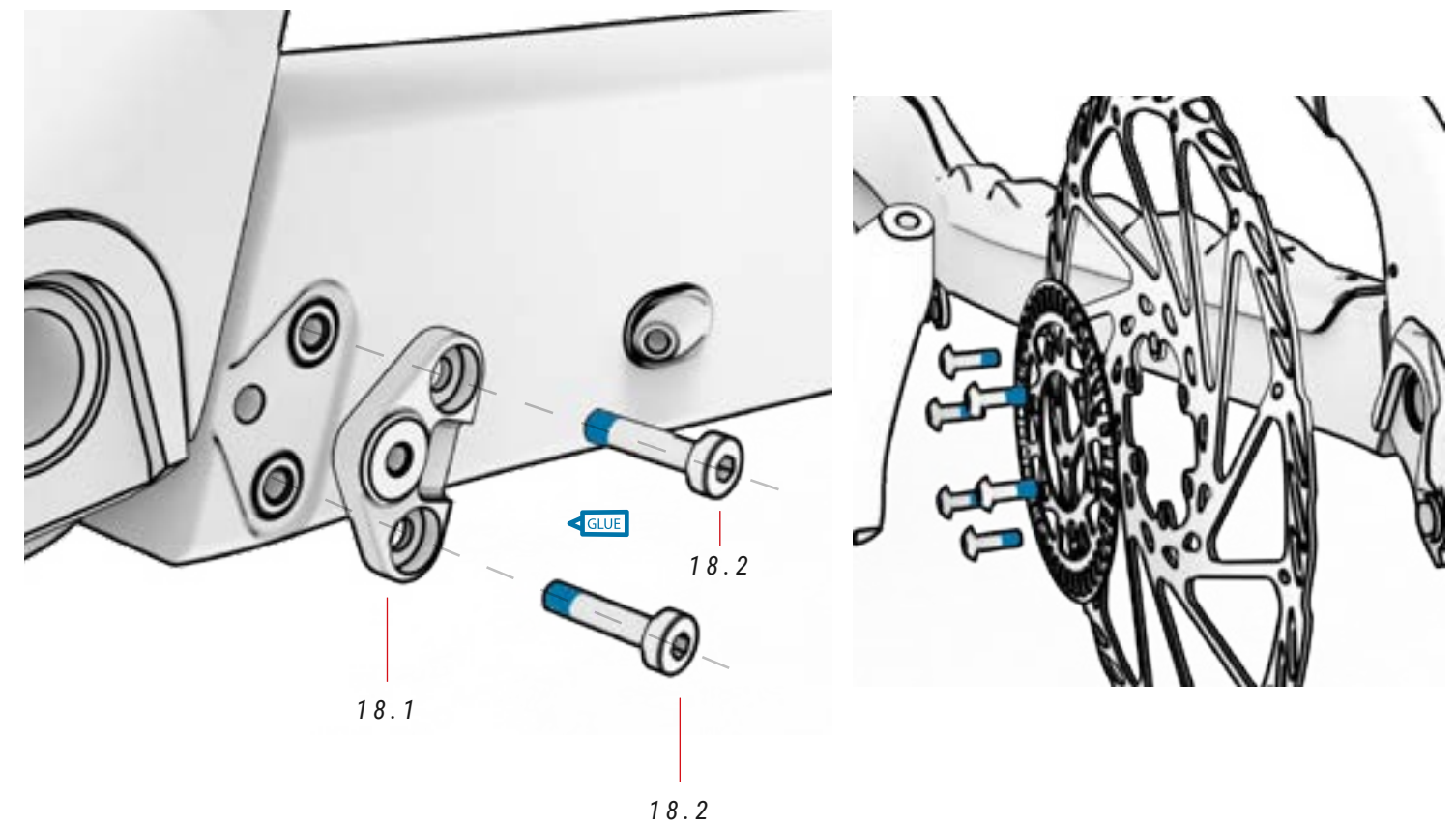
### 17 TAPONES PASACABLES ref. 363304900

Nº	Item	Cantidad
17.1	Pasacables	2
17.2	Guía cables trasero	1
17.3	Guía cables trasero	1



## SENSOR DE VELOCIDAD

TODOS LOS MODELOS

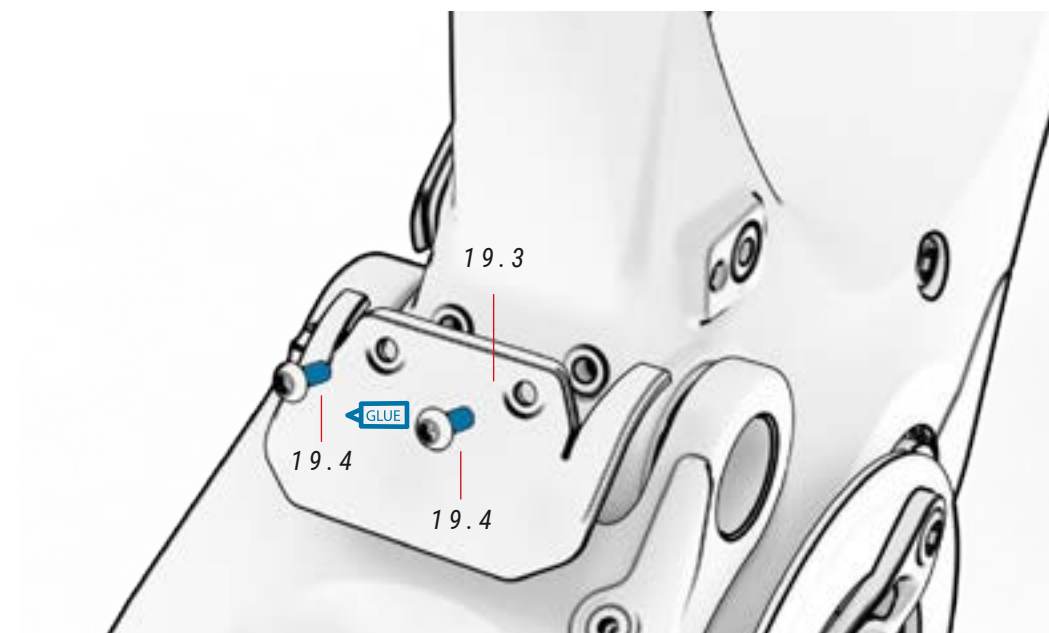
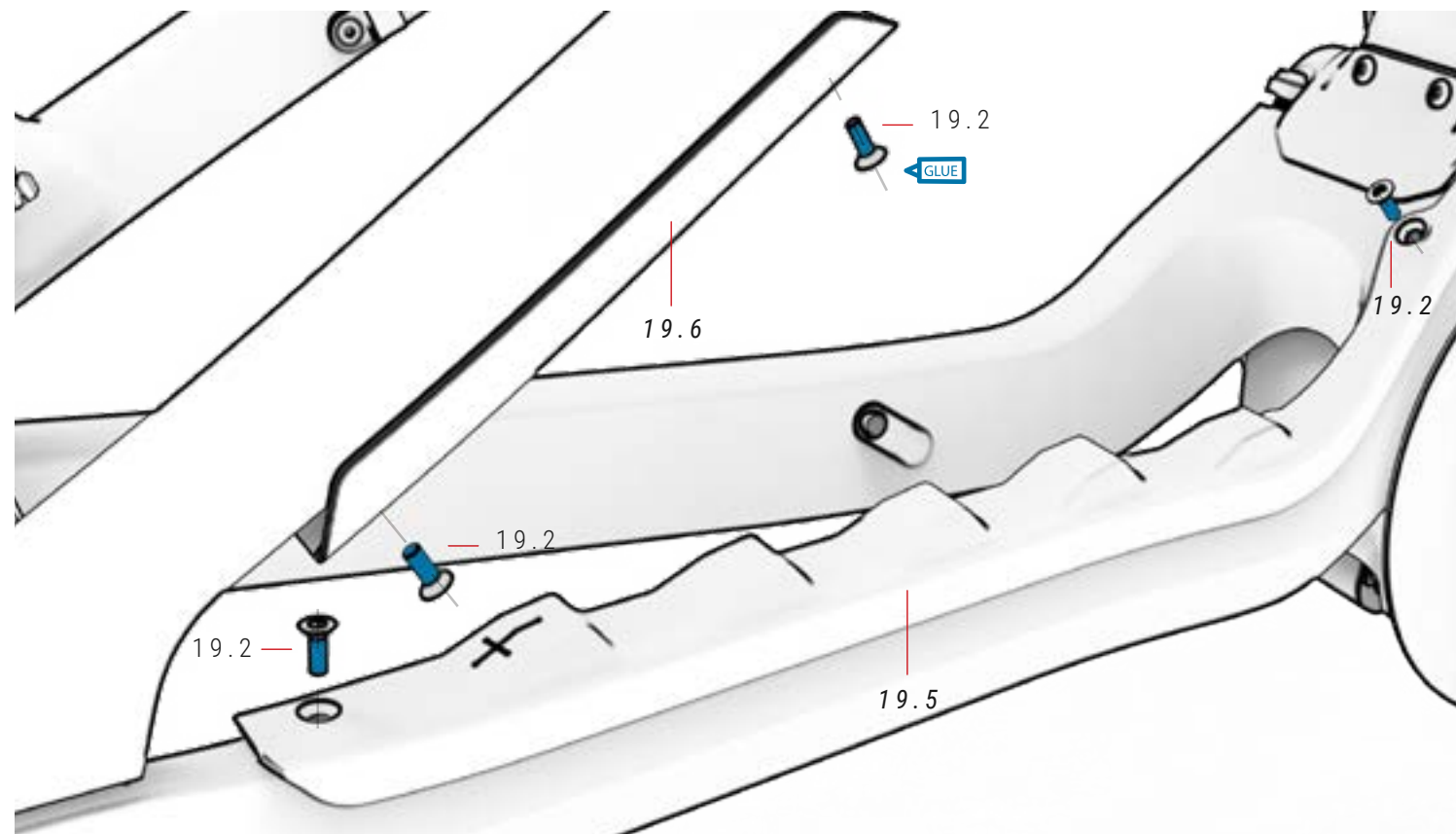


### 18 SENSOR VELOCIDAD

Nº	Item	Cantidad
20.1	Sensor	1
20.2	Tornillo	2

# PROTECTORES

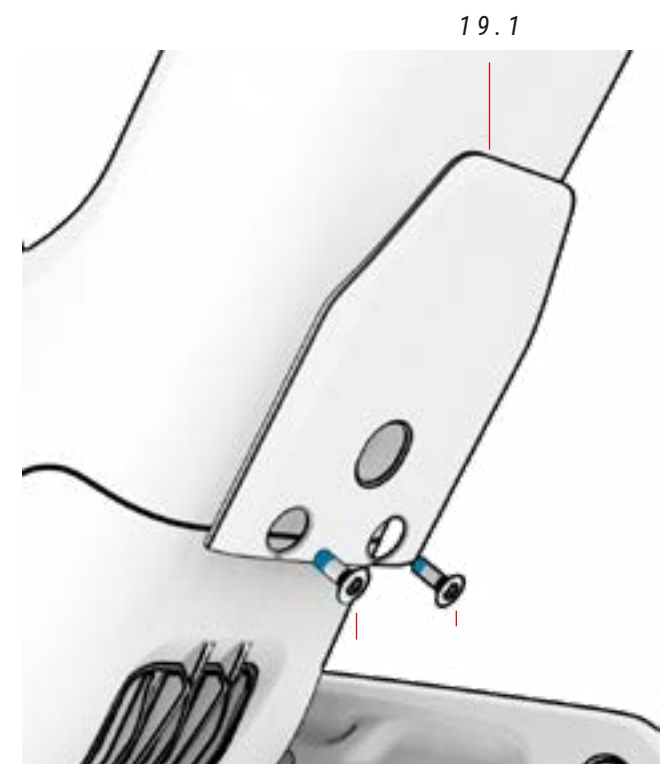
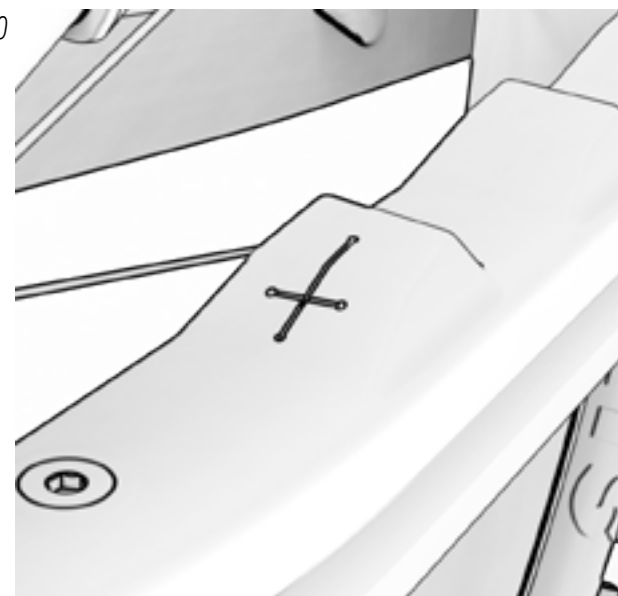
TODOS LOS MODELOS



## 19 PROTECTORES

ref. 363305000

Nº	Item	Cantidad
19.1	Protector inferior	1
19.2	Tornillos	6
19.3	Protector punto de giro	1
19.4	Tornillos protector punto de giro	2
19.5	Protector de pata superior	1
19.6	Protector de pata inferior	1



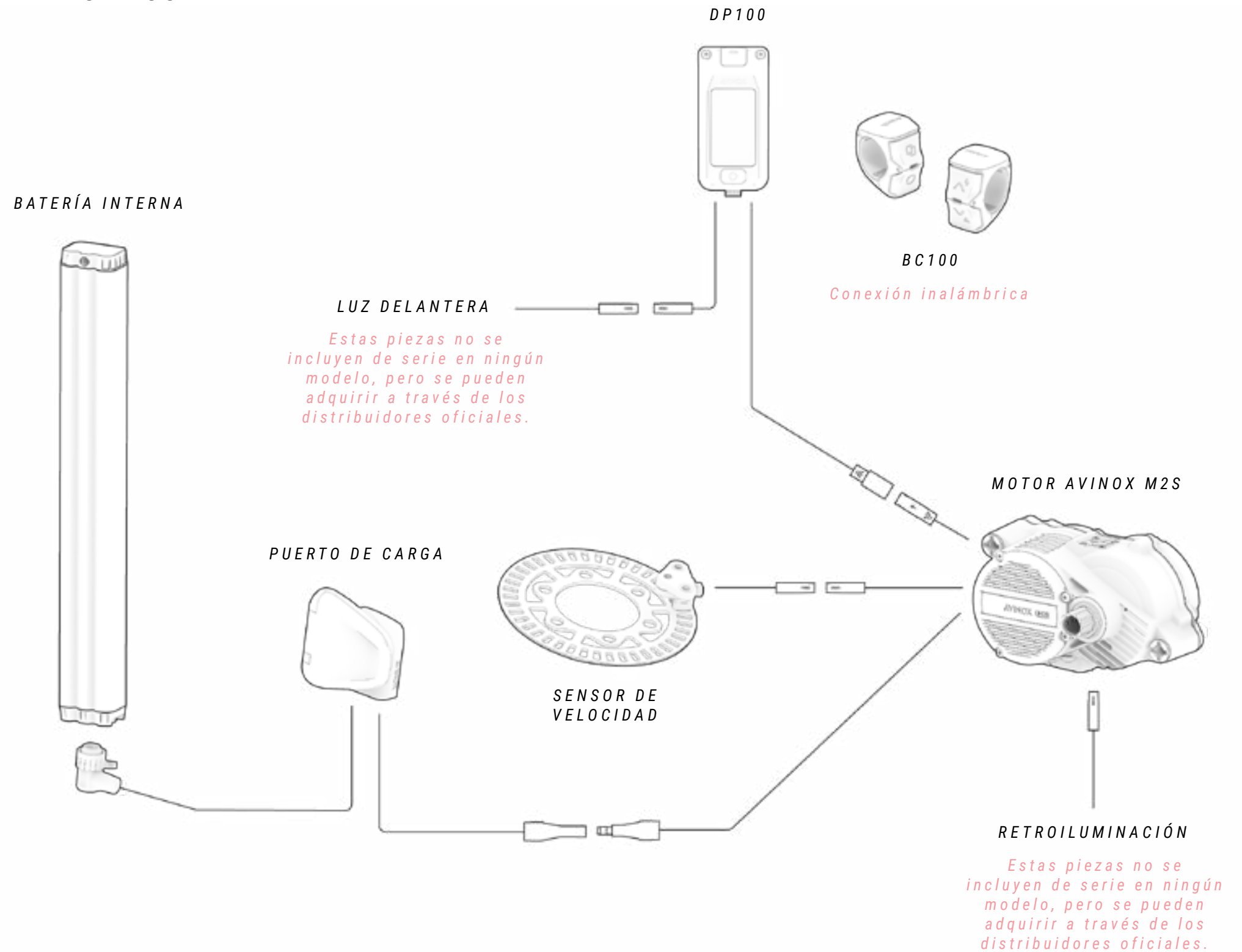
19.2  
19.2

## ESQUEMA DE LOS COMPONENTES DEL SISTEMA ELÉCTRICO

⚠ Para una instalación precisa y segura de los componentes Avinox, consulte el manual específico del fabricante.

⚠ Una manipulación incorrecta de los componentes eléctricos puede provocar daños que no están cubiertos por la garantía. Estos daños también podrían causar lesiones graves o incluso la muerte. BH recomienda consultar siempre a un distribuidor oficial cuando sea necesario realizar un diagnóstico, una reparación o una instalación de componentes eléctricos. Estas acciones requieren conocimientos técnicos avanzados.

⚠ Cuando una conexión eléctrica entra en contacto con la humedad o se obstruye debido a la contaminación externa, se produce una reacción química que provoca la sulfatación de las conexiones. Es decir, el cobre de los contactos se oxida, lo que provoca fallos en la conductividad. La garantía no cubre los daños derivados de un mantenimiento inadecuado de las conexiones. Para evitar la oxidación, basta con limpiar periódicamente las conexiones (macho y hembra) con desoxidantes dieléctricos.



# 10 DECLARACIÓN DE CONFORMIDAD



# 11 AYUDA Y RECURSOS ADICIONALES

En BH ponemos a tu disposición diferentes medios para resolver todas tus dudas. Además, podrás formar parte de nuestra comunidad global de ciclistas a través de nuestras redes sociales.

## RECURSOS TÉCNICOS

En la web de BH Bikes encontrarás todos los recursos necesarios para poner a punto tu bicicleta. En el siguiente link accederás a los manuales de usuario, apps, garantías, archivos para actualizar los displays y videos explicativos para diferentes operaciones:

<https://www.bhbikes.com/manuals>

También podrás ver explicaciones paso a paso para diferentes operaciones de mantenimiento y puesta a punto en nuestro canal especializado de Youtube:

<https://www.youtube.com/user/ServicioTecnicoBH>

## CONTACTOS

Nuestros distribuidores autorizados poseen los conocimientos y recursos necesarios para poder ayudarte en todo lo relacionado con tu bicicleta. No dudes en ponerte en contacto con tu tienda más cercana. Puedes localizarla en el siguiente link:

[https://www.bhbikes.com/es\\_ES/busca-tu-tienda-mas-cercana/buscador-de-tiendas](https://www.bhbikes.com/es_ES/busca-tu-tienda-mas-cercana/buscador-de-tiendas)

Para ponerte en contacto directamente con nosotros:

Tel: + 34 945 13 52 02

[info@bhbikes.com](mailto:info@bhbikes.com)

P.I. Jundiz- Perretagana 10, 01015 Vitoria, Alava (Spain)

## REDES SOCIALES

Forma parte de nuestra comunidad global de ciclistas. Descubre las experiencias BH de otros ciclistas y comparte la tuya.





[www.bhbikes.com](http://www.bhbikes.com)



**BH**