



INHALTSVERZEICHNIS

01 EINLEITUNG	3
LEGENDE DER SYMBOLE	3
02 GARANTIE BH	4
GARANTIE LIFETIME FRAME	4
ERWEITERTE GARANTIE FÜR BH-BATTERIEN	5
REGISTRIERUNG DER ERWEITERTEN GARANTIEN	5
VORGEHENSWEISE BEI GARANTIEFORDERUNGEN	6
GRÜNDE FÜR DIE ANNULLIERUNG DER GARANTIE DER ELEKTRISCHEN BAUTEILE	6
03 INSTANDHALTUNG	6
FAHRRAD VOR DER NUTZUNG ÜBERPRÜFEN	6
DAS FAHRRAD SAUBERHALTEN	7
DIE SCHMIERUNG DES ANTRIEBS AUFRECHTERHALTEN	7
INSTANDHALTUNG DER BAUTEILE	7
ERSATZTEILE	8
NACH EINEM STURZ, SCHLAG ODER AUFPRALL	8
04 NUTZUNGSHINWEIS	9
MAXIMALE MANTELGRÖSSE	9
MINIMALE UND MAXIMALE EINSTECKTIEFE DER SATTELSTÜTZE	9
MAXIMALE GABELLÄNGE (AXLE-TO-CROWN)	9
MAXIMALE ANZAHL DER DISTANZSTÜCKE AN DER LENKUNG	9
POSITION DER SPINNE IM GABELROHR	9
05 NUTZUNGSHINWEIS FÜR DAS ELEKTRISCHE UNTERSTÜTZUNGSSYSTEM	9
PFLEGE UND NUTZUNGSVORSCHRIFTEN FÜR DIE ELEKTRISCHEN BAUTEILE UND BATTERIEN	9
IDEALE SITUATIONEN FÜR EINE LANGE LEBENSDAUER	9
HINWEISE ZUR BATTERIENUTZUNG	9
UNGEEIGNETE LADE- UND ENTLADEUMGEBUNGEN UND -LÖSUNGEN	10
RECYCLING	10
MOTOR	10
06 FUNKTIONSWEISE DER TRETUNTERSTÜTZUNG	10
BAUTEILE DER TRETUNTERSTÜTZUNG	10
DIE TRETUNTERSTÜTZUNG	10
TEILE DER BEDIENEINHEIT	11
EINSCHALTEN UND AUSSCHALTEN DER TRETUNTERSTÜTZUNG	11
EIN- UND AUSSCHALTEN DER FAHRRADBELEUCHTUNG	11
AUSWAHL DER TRETUNTERSTÜTZUNGSSTUFE	11
MODUS WALK ASSIST	12
BEGINN DES PEDALTRETENS	12
ÜBERPRÜFUNG DES BATTERIELADESTANDS	12
BATTERIE UND LADEGERÄT	13
CHARGING THE BATTERY	13

ENERGIESPARMODI	15
APP BH BIKES ICONNECT	15
FUNKTION MIT GARMIN-GERÄT	16
SOFTWARE-UPDATE DER I-REMOTE	16
FEHLERCODES	17

07 RAHMENGRÖSSEN UND MASSE	18
---	-----------

08 TECHNISCHE SPEZIFIKATIONEN	19
--	-----------

09 MONTAGE UND ERSATZTEILE	21
---	-----------

ABMESSUNGEN DES STEUERROHRS	21
MONTAGE DES LENKUNGSSATZES	22
MONTAGE FIT-VORBAU	22
MONTAGE WERKZEUG FIT BH	23
FIT VORBAUHALTERUNG MIT DER SPINNE	23
MONTAGE DES INTEGRIERTEN VERSCHLUSSES DER SATTELSTÜTZE	24
BATTERIEABDECKUNGEN	25
HINTERACHSE SPLIT PIVOT UND UMWERFERBEIN	25
HAUPTDREHPUNKT DER SCHWINGE	26
DEMONTAGE DER UMLENKWIPPE	27
MONTAGE DÄMPFUNG	28
SCHUTZVORRICHTUNGEN	28
ABDECKUNG MOTOR	29
KETTENFÜHRUNG	30
TRETKURBEL DES SMAG MOTORS	30
GESCHWINDIGKEITSSENSOR UND KABELFÜHRUNGEN	31
GESCHWINDIGKEITSSENSOR-MAGNET	31
BATTERIELEITFADEN	32
VERDRAHTUNG DER MECHANISCHEN ELEMENTE	33
VERKABELUNG DER BAUTEILE DES ELEKTRISCHEN SYSTEMS	34
SCHALTPLAN DER BAUTEILE DER ELEKTRIK	35

10 KONFORMITÄTSERKLÄRUNG	36
---------------------------------------	-----------

11 HILFE UND ZUSÄTZLICHE RESSOURCEN	36
--	-----------

01 EINLEITUNG

Dieses Benutzerhandbuch enthält wichtige Informationen für die geeignete Nutzung und Wartung des Fahrrads. Konkret enthält das Dokument spezifische Angaben zu der Familie der **ATOMX LYNX CARBON (ER993 / ER983 / ER973 / ER873 / ER923 / ER903 / ER843 / ER823 / ER563 / ER543)**. Es wird empfohlen, das gesamte Handbuch aufmerksam zu lesen. Sie finden die Benutzerhandbücher aller BH-Modelle im Internet unter der folgenden Adresse:

<https://www.bhbikes.com/manuals>

Beachten Sie, dass die Handbücher regelmäßig auf der Webseite von BH BIKES überarbeitet werden, halten Sie die Handbücher stets auf dem aktuellen Stand. Suchen Sie nach der entsprechenden Version auf der Titelseite.

Dieses Dokument enthält zusätzliche Angaben zum allgemeinen Benutzerhandbuch, das Sie unter der folgenden Adresse finden:


https://www.bhbikes.com/es_INT/quienes-somos/manuales-descargas


Suchen Sie nach den Eigenschaften, Empfehlungen und Garantien für Bauteile von Drittanbietern auf den jeweiligen offiziellen Webseiten.


LEGENDE DER SYMBOLE


Im Verlaufe des Dokuments erscheinen Symbole, die verschiedene Arten von Warnungen zu Nutzung, Instandhaltung und Montage anzeigen. Lesen Sie deren Bedeutung aufmerksam durch, um eine falsche Handhabung oder gefährliche Situationen zu vermeiden, die zu schweren Verletzungen bis hin zu tödlichen Unfällen führen können.


SICHERHEIT

 **GEFAHR:** Weist auf eine gefährliche Situation hin, die zu einem tödlichen Unfall oder schweren Personenschäden führen kann, wenn sie nicht vermieden wird.

 **WARNUNG:** Weist auf eine gefährliche Situation hin, die zu schweren Verletzungen bis hin zu tödlichen Unfällen führen kann, wenn sie nicht vermieden wird.

 **ACHTUNG:** Weist auf eine gefährliche Situation hin, die, wenn sie nicht verhindert wird, zu leichten oder mittelstarken Verletzungen führen kann.

 **GEFAHR VON ELEKTRISCHEN ENTLADUNGEN:** Weist auf eine gefährliche Situation hin, die, wenn sie nicht verhindert wird, zu schweren Verletzungen durch elektrische Entladungen bis hin zu tödlichen Verletzungen führen kann.

 **GEFAHR VON KURZSCHLÜSSEN:** Weist auf eine gefährliche Situation hin, die, wenn sie nicht verhindert wird, zu Kurzschlüssen an den elektrischen Bauteilen führen kann. Die Kurzschlüsse können Schäden an den Bauteilen und zu Bränden führen.

WERKZEUGE



FLACHSCHLÜSSEL



INNENSECHSKANTSCHLÜSSEL



TORX-SCHLÜSSEL



SCHRAUBENZIEHER TYP PHILIPS



ANZUGSDREHMOMENT: An einer Seite jedes Werkzeugsymbols ist das Anzugsdrehmoment in Newtonmeter angegeben.

ART DER ZUSAMMENSETZUNG



ÖL: Leichte Schmierung für Elemente wie Ketten und Kabel.



SCHMIERFETT: Montagefett.



KOHLEPASTE: Montagepaste für die Verstärkung der Reibung an Carbon-Elementen.



KLEBMITTEL: Einsatz von Schrauben-Fixiermittel mittlerer Festigkeit.



Das Klebemittel dient der Fixierung der Schraube, damit sie sich durch Vibrationen, denen das Fahrrad im Einsatz ausgesetzt ist, nicht lösen kann. In jedem Fall einen Tropfen Klebemittel auf die Spitze des Schraubengewindes auftragen. Niemals Klebemittel auf das gesamte Gewinde auftragen, da dies das Herausdrehen der Schraube erschweren würde.



02 GARANTIE BH

BH BIKES verpflichtet sich, langlebige Fahrräder mit höchsten Qualitätsstandards anzubieten. Deshalb gewährt BH BIKES neben der gesetzlichen Garantie für diese Produkte eine Zusatzgarantie und zusätzliche Deckungsbedingungen. In diesem Absatz sind die verschiedenen Garantien und das Verfahren beschrieben, um diese Zusatzgarantie LifeTime Frame in Anspruch nehmen zu können.

GESETZLICHE GARANTIE

Die gesetzliche Garantie schützt den Erstkäufer vor Herstellungsmängeln und/oder nicht vertragsgemäßen Leistungen. Diese Garantie gilt sowohl für Rahmen als auch Bauteile von BH BIKES. Der Anwendungszeitraum variiert in Übereinstimmung mit der im Land des Kaufs geltenden Gesetzgebung und mit gesetzlicher Gültigkeit ab dem Kaufdatum. Während dieses Zeitraums hat der Inhaber der Garantie das Recht auf kostenlose Reparatur der Herstellungsmängel oder einen entsprechenden Austausch, einschließlich der Transport- oder Reisekosten, sowie der daraus entstandenen Schäden und Beeinträchtigungen. Es gibt verschiedene Bedingungen, die zu erfüllen sind, um die Garantie in Anspruch nehmen zu können:

- Diese Garantie berührt nicht die Rechte des Verbrauchers im jeweiligen Land.
- Die Aufnahme eines defekten Fahrrads oder Teils in die Garantiebedingungen unterliegt letztendlich der Entscheidung des technischen Kundendienstes.
- Die Garantie deckt in keinem Fall den Austausch von Teilen ab, die durch den normalen Gebrauch des Fahrrads Verschleiß ausgesetzt sind.
- Die Garantie gilt in keinem Fall für Brüche oder Defekte, die auf einen fahrlässigen Gebrauch des Fahrrads, den Einsatz im Wettbewerb, die Montage von nicht originale Zubehör oder unsachgemäße Handhabung und Wartung zurückzuführen sind.
- Die Garantie gilt in keinem Fall, wenn die in diesem Dokument aufgeführte Inspektion vor der Auslieferung und die entsprechenden Wartungsintervalle nicht von einer BH-Vertragswerkstatt durchgeführt, ordnungsgemäß ausgefüllt und abgestempelt wurden.
- Falls die durchgeführte Reparatur nicht zufriedenstellend ist und der Gegenstand nicht die optimalen Bedingungen für die Erfüllung des vorgesehenen Verwendungszwecks erfüllt, hat der Garantiennehmer Anspruch auf den Ersatz des gekauften Produkts oder des defekten Teils durch ein anderes Produkt mit identischen Eigenschaften oder auf die Rückerstattung des für das defekte Produkt oder Teil gezahlten Preises.
- Die Garantielaufzeit wird für die Zeit der Reparatur ausgesetzt, im Falle eines Austauschs des Elements oder des Bauteils, wird die Laufzeit der Garantie für das betroffene Element verlängert.
- Die Forderungsfrist auf Erfüllung der Garantiebestimmungen verfällt sechs Monate nach Ablauf der Garantielaufzeit.
- Alle Forderungen müssen über einen zugelassenen Vertriebshändler erfolgen.
- Nationaler Bereich: Suchen Sie im Benutzerhandbuch oder unter [www. BHbikes.com](http://www.BHbikes.com)

Öffnen Sie den folgenden Link, um mehr über die Bedingungen zu erfahren:

https://www.bhbikes.com/es_INT/registro-garantia-vida-bh/registra-tu-bici-garantia-de-por-vida

GARANTIE LIFETIME FRAME

BH Bikes bietet dem Erstkäufer über seine autorisierten Verkaufsstellen eine Police, gemäß den folgenden Klauseln, für mögliche Produktionsfehler am Rahmen, für einen Zeitraum, der über die gesetzliche Produktgarantie hinausgeht:

1. **Die LIFETIME-Garantie gilt einzig und allein für Rahmen und Bikes von BH, die über die autorisierten Verkaufspunkte von BHBIKES EUROPE S.L. vertrieben werden.**
 - Der Käufer muss die Registrierung der Garantie LIFETIME über Online-Medien vorgenommen und das Formular mit den erforderlichen Angaben vorschriftsmäßig, innerhalb einer Frist von 30 Kalendertagen ab dem Kaufdatum, ausgefüllt haben. Das Kaufdatum muss mit der von dem autorisierten Verkaufspunkt ausgestellten Rechnung übereinstimmen.
 - Diese Garantie ist nicht auf einen zweiten Käufer übertragbar und erlischt zum Zeitpunkt des Verkaufs des Fahrrads an einen Dritten. Als Original-Käufer wird derjenige betrachtet, der die Garantie zum Zeitpunkt des Kaufes registriert. Die gewerbliche Garantie ist nicht auf andere Personen übertragbar, die nicht die Bedingung des Original-Käufers erfüllen.
 - Die Wartung des Fahrrads ist in einem von BHBIKES EUROPE autorisierten Unternehmen auszuführen und es sind zu jeder Zeit die Angaben im Benutzerhandbuch einzuhalten.
2. **Die LIFETIME-Garantie deckt Folgendes auf keinen Fall ab:**
 - Die hinteren Schwingen der Modelle mit Doppelfederung, Gabel, Kinderräder, Defekte und/oder Farbabtrag der Originallackierung oder Korrosion durch natürliche Abnutzung.
 - Defekte oder Risse aufgrund von Unfällen oder unsachgemäßer und/oder nachlässiger Nutzung des Fahrrads.
 - Nutzung von Bau- oder Zubehörteilen, die für den Verwendungszweck des Fahrrads nicht vorgesehen oder nicht damit kompatibel sind.
 - Defekte aus unsachgemäßer Beanspruchung.
 - Kratzer, Entfärbungen oder Flecken aufgrund der Verwendung von Scheuermitteln, scharfkantigen Elementen, Spannbacken und/oder aufgrund kontinuierlicher Sonneneinstrahlung oder anderer klimatologischer Einflüsse.
 - Defekte aufgrund der normalen Abnutzung des Fahrrads, einschließlich durch Materialermüdung. Die Schäden durch Materialermüdung sind ein Zeichen dafür, dass der Rahmen einen Verschleiß durch die normale Nutzung erlitten hat. Deshalb liegt es in der Verantwortung des Benutzers, das Fahrrad regelmäßig zu untersuchen.
 - Falsche Nutzung und/oder Pflege des Produkts (lesen Sie aufmerksam die Nutzungs- und Reinigungsempfehlungen).
 - Rahmen, die bei Wettkämpfen oder Demos eingesetzt oder vermietet/verliehen wurden.

Suchen Sie nach den umfassenden Bedingungen unter:

https://www.bhbikes.com/es_INT/registro-garantia-vida-bh/registra-tu-bici-garantia-de-por-vida

ERWEITERTE GARANTIE FÜR BH-BATTERIEN

Im Bemühen unseren Kundenservice jeden Tag etwas besser zu machen, bietet BH die besten Garantiebedingungen mit der Möglichkeit, eine Garantieverlängerung für die Serie der E-Bikes um ein oder zwei Jahre zu erhalten. BH Bikes bietet dem Erstkäufer über seine autorisierten Verkaufspunkte eine Gewerbeplage, gemäß den folgenden Klauseln, für mögliche Produktionsfehler an der BH-Batterie, für einen Zeitraum, der über die gesetzliche Produktgarantie hinausgeht:

1. **Die Garantieverlängerung für die BH-Batterie gilt einzig und allein für BH-Batterien, die in Bikes von BH verbaut sind und die über die autorisierten Verkaufspunkte von BHBIKES EUROPE S.L. vertrieben wurden:**
 - Der Käufer muss die Registrierung der Garantie über Online-Medien vorgenommen und das Formular mit den erforderlichen Angaben vorschriftsmäßig, innerhalb einer Frist von 30 Kalendertagen ab dem Kaufdatum, ausgefüllt haben. Das Kaufdatum muss mit der von dem autorisierten Verkaufspunkt ausgestellten Rechnung übereinstimmen und es muss die Seriennummer des Bikes angegeben sein.
 - Diese Garantie ist nicht auf einen zweiten Käufer übertragbar und erlischt zum Zeitpunkt des Verkaufs des Fahrrads an einen Dritten. Als Original-Käufer wird derjenige betrachtet, der die Garantie zum Zeitpunkt des Kaufes registriert. Die gewerbliche Garantie ist nicht auf andere Personen übertragbar, die nicht die Bedingung des Original-Käufers erfüllen.
 - Die Wartung des Fahrrads ist in einem von BHBIKES autorisierten Unternehmen auszuführen und es sind zu jeder Zeit die Angaben im Benutzerhandbuch einzuhalten.
2. **Die folgenden Punkte sind durch die Garantieverlängerung der BH-Batterie grundsätzlich nicht abgedeckt:**
 - Entfärbungen des Lacks und des Originalfarbtons oder Rostbildung aufgrund der natürlichen Abnutzung.
 - Defekte oder Risse aufgrund von Unfällen oder unsachgemäßer und/oder nachlässiger Nutzung des Fahrrads.
 - Verschleiß oder natürlichen Verfall durch Alterung des Fahrrads, selbst wenn es nicht benutzt wird. Verschleiß nach 500 vollständigen Lade- und Entladezyklen, wenn sie unter 30 % der Nominalkapazität liegen (lesen Sie die Empfehlungen in der Bedienungsanleitung aufmerksam durch).
 - Nutzung von Bau- oder Zubehörteilen, die für den Verwendungszweck des Fahrrads nicht vorgesehen oder nicht damit kompatibel sind.
 - Defekte aus unsachgemäßer Beanspruchung.
 - Kratzer, Entfärbungen oder Flecken aufgrund der Verwendung von Scheuermitteln, scharfkantigen Elementen, Spannbacken und/oder aufgrund kontinuierlicher Sonneneinstrahlung oder anderer klimatologischer Einflüsse.
 - Falsche Nutzung und/oder Pflege des Produkts (lesen Sie aufmerksam die Nutzungs- und Reinigungsempfehlungen).
 - Batterien, die bei Wettkämpfen oder Demos eingesetzt oder vermietet/verliehen wurden.
 - Hilfsbatterien (Extender).

Suchen Sie nach den umfassenden Bedingungen unter:

https://www.bhbikes.com/es_INT/registro-garantia-vida-bh/extension-garantia-bateria

REGISTRIERUNG DER ERWEITERTEN GARANTIEN

Für die Zusatzgarantien von BH BIKES muss das Fahrrad spätestens 30 Tage nach dem Kauf registriert werden. Im Weiteren ist der Vorgang für die Aktivierung der erweiterten Garantien beschrieben:

• GARANTIE LIFETIME FRAME

Die Registrierung der erweiterten Garantie LIFETIME FRAME muss über die Webseite von BH BIKES vorgenommen werden:

https://www.bhbikes.com/es_INT/registro-garantia-vida-bh/registra-tu-bici-garantia-de-por-vida

Im folgenden Video sind die einzelnen Schritte dargestellt:

<https://youtu.be/47aLVgUI248>



• ERWEITERTE GARANTIE FÜR BH-BATTERIEN

Die Registrierung der erweiterten Garantie für BH-Batterien muss über die Webseite von BH BIKES vorgenommen werden:

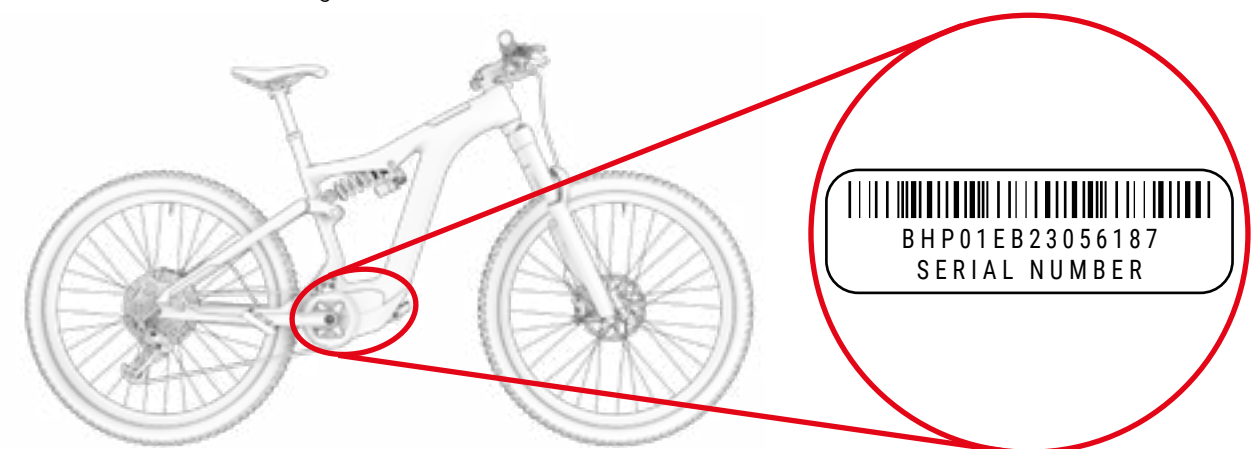
https://www.bhbikes.com/es_INT/registro-garantia-vida-bh/extension-garantia-bateria

Im folgenden Video sind die einzelnen Schritte dargestellt:

<https://youtu.be/sINzdFBygMM>



- ⚠ Die für die Registrierung des Fahrrads notwendige Seriennummer finden Sie immer an der Unterseite des Fahrrads unter dem Tretlager:



GARANTIE DER BAUTEILE DES ELEKTRISCHEN UNTERSTÜTZUNGSSYSTEMS

Genauso wie bei den Rahmen und Bauteilen von BH BIKES, müssen alle exklusiven elektrischen Bauteile von BH von der gesetzlichen Garantie abgedeckt sein (die BH-Motoren haben eine erweiterte Garantie von 5 Jahren nach Aktivierung der Garantie LIFETIME FRAME). Der Anwendungszeitraum variiert in Übereinstimmung mit der im Land des Kaufs geltenden Gesetzgebung und mit gesetzlicher Gültigkeit ab dem Kaufdatum.

Während dieses Zeitraums hat der Inhaber der Garantie das Recht auf kostenlose Reparatur der ursprünglichen Defekte, einschließlich der Transport- oder Reisekosten, sowie der daraus entstandenen Schäden und Beeinträchtigungen. Die Bedingungen stimmen mit denen überein, die in Absatz „gesetzliche Garantie“ beschrieben sind und in vollem Umfang auf der folgenden Webseite geprüft werden können:

<https://www.bhbikes.com/manuals>

Auf keinen Fall deckt die Garantie den Verschleiß und den natürlichen Alterungsprozess der Batterien durch Nutzung, Ladung und Lagerung ab. Ebenso müssen Sie sich mit den jeweiligen Firmen in Verbindung setzen, wenn Sie die Garantie für Bauteile von Drittanbietern in Anspruch nehmen wollen.

VORGEHENSWEISE BEI GARANTIEFORDERUNGEN

Alle Forderungen, die dieser Garantie unterliegen, müssen über einen offiziellen BH-Vertriebshändler erfolgen. Dieser Vertriebshändler führt die anfängliche Analyse durch, um den Umfang festzustellen und eine Diagnose des Defekts vorzunehmen. Derselbe Vertriebshändler informiert dann BH direkt und bearbeitet die Forderung. Sobald von BH die erforderlichen korrektiven Maßnahmen definiert wurden, leitet der Vertriebshändler diese Informationen an den Kunden weiter.

Es ist am zweckmäßigsten, die Forderung über den offiziellen Vertriebshändler, bei dem Sie den Kauf getätigt haben, bearbeiten zu lassen. Wenn dies nicht möglich sein sollte, können Sie einen autorisierten Vertriebshändler in Ihrem Gebiet über die folgende Seite auswählen:

https://www.bhbikes.com/es_INT/quienes-somos/contacto

GRÜNDE FÜR DIE ANNULLIERUNG DER GARANTIE DER ELEKTRISCHEN BAUTEILE

Die Batterie und die elektrischen Bauteile von BH sind von der gesetzlichen Garantie abgedeckt, es müssen jedoch die folgenden Punkte erfüllt sein:

- Es dürfen keine elektrischen Bauteile ausgebaut oder verändert worden sein.
- Die Nutzungsdauer variiert je nach Nutzungs-, Ladungs- und Lagerungsbedingungen.
- Halten Sie die Batterie stets geladen. Ansonsten kann die Batterie einem schnelleren Verschleiß unterliegen als normal.

03 INSTANDHALTUNG

Dieses Benutzerhandbuch enthält wichtige Informationen für die geeignete Nutzung und Wartung des Fahrrads. Konkret enthält das Dokument spezifische Angaben zu der Familie der **ATOMX LYNX CARBON (ER993 / ER983 / ER973 / ER873 / ER923 / ER903 / ER843 / ER823 / ER563 / ER543)**. Es wird empfohlen, das gesamte Handbuch aufmerksam zu lesen. Sie finden die Benutzerhandbücher aller BH-Modelle im Internet unter der folgenden Adresse:

<https://www.bhbikes.com/manuals>

Dieses Dokument enthält zusätzliche Angaben zum allgemeinen Benutzerhandbuch, das Sie unter der folgenden Adresse finden:

<https://www.bhbikes.com/manuals>

Suchen Sie die Eigenschaften und Empfehlungen für Bauteile von Drittanbietern auf den jeweiligen offiziellen Webseiten.

FAHRRAD VOR DER NUTZUNG ÜBERPRÜFEN

Die Fahrräder werden während der Fertigung und danach bei der Endkontrolle in der BH-Werkstatt mehrfach geprüft. Da sich die Funktion Ihres Fahrrads während des Transport verändert haben könnte oder Dritte in der Zwischenzeit Änderungen am Fahrrad vorgenommen haben könnten, müssen Sie vor jeder Fahrt Folgendes überprüfen:

- **RAHMEN:** Es dürfen keine Risse, Beschädigungen oder ungewöhnliche Geräusche festzustellen sein.
- **KETTE:** Sie muss geschmiert sein und das Antriebssystem darf keine ungewöhnlichen Geräusche entwickeln.
- **BREMSEN:** Die Bremsen müssen fehlerfrei funktionieren. Betätigen Sie im Stehen kräftig den Bremshebel und stellen Sie sicher, dass er auf keinen Fall den Lenker berührt.
- **MÄNTEL:** Der Luftdruck muss korrekt sein und es dürfen keine Schnitte im Bereich der Lauffläche und an den Seiten festzustellen sein. Überprüfen Sie auch, dass der Verschleiß den empfohlenen maximalen Verschleiß nicht überschreitet.
- **RÄDER:** Die Räder müssen sich frei drehen. Prüfen Sie darüber hinaus den Abstand zwischen Bremsbelag und Felge, ebenso den Abstand zwischen Rahmen und Reifen.
- **LENKUNG:** Die Lenkung muss sich sanft drehen lassen und darf keine ungewöhnlichen Geräusche entwickeln.
- **DREHPUNKTE DER SCHWINGE:** Wenn Sie das Körpergewicht auf das Fahrrad anwenden, muss die Federung normal und ohne ungewöhnliche Geräusche funktionieren. Wenn sie nicht korrekt funktioniert oder Spiel zwischen den beweglichen Teilen festzustellen ist, kann dies bedeuten, dass nicht das richtige Anzugsdrehmoment angewendet wurde oder die Lager verschlissen sind.
- **LAGER:** Die Lager müssen korrekt funktionieren und dürfen keine ungewöhnlichen Geräusche entwickeln. Die Lager unterliegen Verschleiß und müssen ersetzt werden, um Schäden an den Bauteilen, an denen sie installiert sind, zu vermeiden.
- **ELEKTRISCHES SYSTEM:** Wenn das Fahrrad über ein elektrisches System verfügt, muss dieses korrekt funktionieren, überprüfen Sie dazu die elektrische Unterstützung und die Funktion der entsprechenden Bauteile (Motor, Display, Schaltwerk der Tretunterstützung und den Geschwindigkeitssensor). Wenn keine elektrische Unterstützung verwendet wird, stellen Sie sicher, dass alle Anschlüsse korrekt sind und keine Beschädigungen vorliegen.

⚠️ Fahren Sie nicht mit dem Rad, wenn einer dieser Punkte nicht erfüllt ist! Eine defektes Rad kann zu schweren Unfällen führen! Wenn Sie nicht absolut sicher sind oder Fragen haben, setzen Sie sich mit Ihrer BH-Werkstatt in Verbindung!

⚠️ Überprüfen Sie die Anzugsdrehmomente, sie müssen immer mit den in den Benutzerhandbüchern angegebenen Empfehlungen übereinstimmen. Eine Nichteinhaltung dieser Anweisungen kann zu Unfällen bis hin zu tödlichen Verletzungen führen.

Aufgrund der Einflüsse des Geländes und der Kräfte, die auf das Rad wirken, unterliegt das Fahrrad sehr starken Beanspruchungen. Auf diese dynamischen Lasten reagieren die verschiedenen Teile mit Verschleiß und Materialermüdung. Überprüfen Sie Ihr Fahrrad regelmäßig, suchen Sie nach Anzeichen von Verschleiß, Kratzern, Verformungen, Farbabtrag oder beginnenden Rissen. Die Teile, deren Nutzungsdauer überschritten wurde, können ohne Vorankündigung ausfallen. Bringen Sie Ihr Fahrrad regelmäßig in eine BH-Werkstatt, um gegebenenfalls die fraglichen Teile auszutauschen.

DAS FAHRRAD SAUBERHALTEN

Für eine gute Instandhaltung des Fahrrads empfehlen wir die Einhaltung der folgenden grundlegenden Präventionsmaßnahmen. Eine Nichteinhaltung dieser Empfehlungen kann zu vorzeitigem Verschleiß bis hin zu Brüchen in bestimmten Bereichen, wie Dichtungen und beweglichen Teilen, führen.

- Staub und Lehm mit einem feuchten Schwamm und einem milden und neutralen Reinigungsmittel entfernen.
- Die Kunststoffteile dürfen nur mit Seifenlauge gereinigt werden.
- Die Reifen können mit einem Schwamm oder einer Bürste mit Seifenlauge abgewaschen werden.
- Nach dem Reinigen das Fahrrad mit einem weichen Lappen vorsichtig trockenreiben.
- Nach jeder Reinigung müssen die Antriebselemente geschmiert werden.

⚠️ Der Schmutz kann Schäden verdecken, die zu Unfällen bis hin zu tödlichen Verletzungen führen können.

⚠️ Setzen Sie keine Hochdruckreiniger ein und verwenden Sie auf keinen Fall Dampfstrahlreiniger.

DIE SCHMIERUNG DES ANTRIEBS AUFRECHTERHALTEN

Nach dem Waschen kann es sein, dass der Kettenantrieb keine Schmierung mehr aufweist. Prüfen und schmieren Sie gegebenenfalls die Kettenglieder. Zu viel Schmierfett kann zu größerer Verschmutzung führen und damit einen vorzeitigen Verschleiß und Fehlfunktionen des Systems nach sich ziehen.

⚠️ Setzen Sie keine Hochdruckreiniger ein und verwenden Sie auf keinen Fall Dampfstrahlreiniger.

INSTANDHALTUNG DER BAUTEILE

Das Fahrrad benötigt eine regelmäßige Instandhaltung, ebenso eine Mindestanzahl an periodischen Überprüfungen. Die Regelmäßigkeit der Instandhaltungsvorgänge ist abhängig vom Fahrzeugtyp (Citybike, Rennrad, Mountainbike), ebenso von der Häufigkeit und den Nutzungsbedingungen.

INSTANDHALTUNGSPLAN FÜR DIE BAUTEILE

Bauteil	Auszuführende Maßnahmen	Vor jeder Fahrt	Monatlich	Jährlich
Beleuchtungsw	Funktionskontrolle			
Reifen	Druckprüfung			
	Die Höhe des Profils und der Seiten überprüfen			
Bremsen (Felge)	Hebelweg, Stärke der Bremsbeläge und die Felgenposition überprüfen			
	Bremsprüfung im Stehen			
	Bremsklötze reinigen			
Bremskabel	Sichtprüfung.			
Bremsen (Scheibenbremsen)	Bremsflüssigkeit wechseln (DOT-Flüssigkeit)			
Federgabel	Überprüfung der Schrauben und entsprechenden Anzugsdrehmomente			
	Ölwechsel und Erneuerung der Elastomerschmierung			
Sattelstütze mit Federung	Instandhaltung.			
	Kontrolle des Spiels.			
Felgen bei Felgenbremsen	Überprüfung und gegebenenfalls Austausch der Bremsbeläge	Spätestens nach dem zweiten Teil des Bremsbelags		
Achse des Tretlagers	Spiel überprüfen			
	Erneuerung der Schmierung			
Kette	Kontrolle und Schmierung			
	Kontrolle und Austausch	Ab 800 km		
Tretkurbeln	Kontrolle und Anzugsdrehmoment			
Räder/Speichen	Drehung des Rades und Speichenspannung überprüfen			
Lenkungssatz	Überprüfung des Lenkungssatzes			
	Erneuerung der Schmierung			
Metalloberflächen	Konservierung	Mindestens alle sechs Monate		
Naben	Überprüfung der Lager			
	Erneuerung der Schmierung			
Pedals	Bearing inspection.			
	Lubrication, cleaning the anchoring mechanism.			

Bauteil	Auszuführende Maßnahmen	Vor jeder Fahrt	Monatlich	Jährlich
Sattelstütze/Vorbau	Überprüfung der Befestigungsschrauben.			
Hinteres Schaltwerk/ Umwerfer	Reinigung, Schmierung.			
Schnellspanner/ Steckachse	Überprüfung der Leistung			
Schrauben und Muttern	Kontrolle und Anzugsdrehmoment			
Speichen	Überprüfung der Spannung			
Vorbau/Sattelstütze	Ausbau und Erneuerung der Montagepaste			
Schaltkreis/Bremsen	Ausbau und Schmierung			
Bauteile des elektrischen Unterstützungssystems	Anschlüsse überprüfen			
	Auf Sauberkeit überprüfen			

Es muss kein Fachmann hinzugezogen werden, wenn Sie geschickt sind, Erfahrung haben und mit dem richtigen Werkzeug ausgestattet sind. Führen Sie die korrektiven Maßnahmen sofort aus, wenn Sie Mängel feststellen. Wenn Sie nicht sicher sind oder Fragen haben, setzen Sie sich mit BH in Verbindung.

Die angegebenen Arbeiten dürfen nur von einem Fahrrad-Fachmann Ihres Vertrauens ausgeführt werden.

ERSATZTEILE

Um eine optimale Funktion Ihres Fahrrads und höchstmögliche Sicherheit zu gewährleisten, ist es sehr wichtig, Originalteile einzusetzen. Die Nutzung von Nicht-Originalteilen kann Schäden verursachen, die nicht von der Garantie abgedeckt sind.

Die häufigsten Ersatzteile sind die Verschleißteile. Die wichtigsten sind Reifen, Schläuche, Bremsbeläge und Bremsklötze, ebenso die Felgen, vorausgesetzt sie bilden einen Teil der Bremsanlage, die Scheinwerfer, Standlichter, Batterien und Akkus.

- **REIFEN:** Tauschen sie diese durch gleichwertige Reifen aus. Überprüfen Sie die an der Außenseite des Reifens aufgedruckte Marke (Norm E.T.R.T.O.). Es ist zu beachten, dass ein Reifen mit einem größeren Außendurchmesser als empfohlen, dazu führen kann, dass beim Drehen des Lenkers die Fußspitze das Vorderrad oder den Schutz des Hinterrads berührt. Der Radfahrer kann dadurch die Kontrolle über das Fahrrad verlieren und einen Unfall mit schwerwiegenden Folgen erleiden. Dasselbe kann geschehen, wenn Sie die Tretkurbel des Pedals gegen eine längere austauschen.
- **SCHLÄUCHE:** Setzen Sie immer einen für den Reifen geeigneten Schlauch ein. Halten Sie sich an die Anweisungen, die an der Außenseite des Schlauchs angegeben sind (Norm E.T.R.T.O.).
- **SCHEIBENBREMSEN UND BREMSBELÄGE:** Beachten Sie die Herstelleranweisungen.
- **SCHEINWERFER UND STANDLICHTER:** Tauschen Sie das Birnchen durch eines desselben Typs aus. Halten Sie sich an die im Metallbereich zu findenden Anweisungen.

- **KETTE, RITZEL UND KETTENBLÄTTER:** Beachten Sie die Herstelleranweisungen.
- **BATTERIEN UND AKKUS** Gegen solche desselben Typs austauschen. Halten Sie sich an die an der Außenseite zu findenden Anweisungen.



Denken Sie daran, dass die Nutzung von Nicht-Originalteilen Schäden verursachen kann, die nicht von der Garantie abgedeckt sind.

NACH EINEM STURZ, SCHLAG ODER AUFPRALL

Wenn Sie einen Sturz, Schlag oder Aufprall erleiden, ist das Wichtigste, sicherzustellen, ob Sie noch in der Verfassung sind, die Fahrt fortzusetzen. Fahren Sie mit dem Fahrrad nicht weiter, wenn Sie sich verletzt haben, rufen Sie gegebenenfalls einen Krankenwagen.

Wenn Sie in der Verfassung sind, die Fahrt fortzusetzen, müssen Sie prüfen und sicherstellen, dass das Fahrrad ebenfalls vollständig einsatzfähig ist:

- Überprüfen Sie, ob die Räder noch festsitzen und die Felgen noch am Rahmen und an der Gabel zentriert sind. Drehen Sie die Räder. Wenn sich der Spalt sichtbar verändert hat und Sie ihn vor Ort nicht wieder zentrieren können, müssen Sie die Bremsen etwas von der Felge trennen, damit sie sich frei drehen lässt.
- Beachten Sie in diesem Fall, dass sich die Bremswirkung verringert.
- Prüfen Sie, ob der Lenker oder der vordere Teil des Rahmens verformt oder gebrochen sind. Stellen Sie sicher, dass der vordere Teil fest an der Gabel angebracht ist, indem Sie das Vorderrad fest zwischen die Knie nehmen und versuchen den Lenker im Verhältnis zum Vorderrad zu verdrehen.
- Achten Sie darauf, dass die Kette korrekt aufliegt. Wenn das Fahrrad auf die Seite des Antriebs gefallen ist, prüfen Sie dessen Funktion. Bitten Sie jemanden um Hilfe, um das Fahrrad auf den Sattel zu stellen und schalten Sie die Gänge. Wenn die Kette in das größte Ritzel einrastet, achten Sie auf den Abstand zwischen Gangschaltung und Speichen. Wenn sich die Gangschaltung oder die Halterung verzogen haben sollten, kann sich erstere in den Speichen verklemmen – Vorsicht Sturzgefahr! Die Gangschaltung, das Hinterrad oder der Rahmen könnten beschädigt worden sein. Prüfen Sie den Umwerfer. Wenn er sich verschoben hat, kann die Kette herausspringen. Das Fahrrad verliert den Antrieb (siehe auch Abschnitt „Antrieb“).
- Prüfen Sie den Sattel, das Oberrohr oder den Tretlagerkasten, um sicherzustellen, dass keine Schäden entstanden sind.
- Heben Sie das Fahrrad etwas an und lassen es wieder auf den Boden sacken. Wenn Sie Geräusche feststellen, prüfen Sie das Fahrrad und suchen nach losen Schrauben.
- Überprüfen Sie das gesamte Fahrrad erneut, um mögliche Verformungen, Farbabträge oder Risse festzustellen.
- Fahren Sie dann ganz vorsichtig weiter, wenn das Resultat der Überprüfung zufriedenstellend ausgefallen ist. Bremsen oder beschleunigen Sie auf keinen Fall abrupt oder treten bergauf zu fest in die Pedale. Wenn Sie nicht sicher sind, warten Sie bis Sie von einem Fahrzeug abgeholt werden können, statt ein Risiko einzugehen. Sobald Sie zuhause sind, führen Sie noch einmal eine umfassende Prüfung Ihres Fahrrads durch. Wenn Sie nicht absolut sicher sind oder Fragen haben, setzen Sie sich mit Ihrer BH-Werkstatt in Verbindung!
- Die Aluminiumteile, die sich verformt haben sollten, dürfen nicht wieder geradegebogen werden, das heißt, sie können nicht repariert werden. Danach besteht sogar ein höheres Bruchrisiko, insbesondere an Gabel, Lenker, Vorderseite, Tretkurbel und Pedalen. Tauschen Sie diese aus Sicherheitsgründen aus.

04 NUTZUNGSHINWEIS

MAXIMALE MANTELGRÖSSE

Wenn Sie an Ihrem Fahrrad einen Reifen installieren, der kein Originalreifen ist, stellen Sie sicher, dass immer mindestens 6 mm zwischen Mantel und jedem Rahmen- und Gabelteil bestehen müssen.

MINIMALE UND MAXIMALE EINSTECKTIEFE DER SATTELSTÜTZE

Eine Nichtbeachtung der in diesem Handbuch angegebenen minimalen und maximalen Einstecktiefe der Sattelstütze kann eine Hebelwirkung auf den Rahmen ausüben. Der ausgeübte Druck kann den Rahmen beschädigen und schwere Unfälle verursachen. Die Garantie deckt Schäden, die aus einer Nichteinhaltung dieser Anweisungen entstanden sind, nicht ab.

MAXIMALE GABELLÄNGE (AXLE-TO-CROWN)

Beachten Sie die maximale Länge zwischen Gabelachse und dem unteren Teil des Steuerrohrs (Axle-to-Crown). Wenn Sie diese maximale Länge nicht einhalten, kann der Rahmen beschädigt werden, da er eine Last tragen muss, für die er nicht ausgelegt ist, dies kann zu schweren Unfällen führen.

MAXIMALE ANZAHL DER DISTANZSTÜCKE AN DER LENKUNG

In diesem Handbuch ist die maximale Anzahl der Distanzstücke an der Lenkung angegeben, die unter dem Vorbau angebracht werden können. Wenn Sie diese maximale Anzahl nicht einhalten, können die Materialien beschädigt werden, da sie eine Last tragen müssen, für die sie nicht ausgelegt sind, dies kann zu schweren Unfällen führen.

POSITION DER SPINNE IM GABELROHR

Auf keinen Fall dürfen Distanzstücke über dem Vorbau in die Lenkung eingesetzt werden. Wenn Sie dies nicht einhalten, können die Materialien beschädigt werden, da sie eine Last tragen müssen, für die sie nicht ausgelegt sind, dies kann zu schweren Unfällen führen.

ERWARTETE VERWENDUNG

Jedes Fahrrad wurde für einen bestimmten Verwendungszweck konzipiert. Die in diesem Handbuch beschriebenen Modelle erfüllen die mit ihrem Verwendungszweck verbundenen Anforderungen:

Enduro: ER993 / ER983 / ER973 / ER923 / ER903.

Trail: ER873 / ER843 / ER823.

Urban: ER563 / ER543.

05 NUTZUNGSHINWEIS FÜR DAS ELEKTRISCHE UNTERSTÜTZUNGSSYSTEM

PFLEGE UND NUTZUNGSVORSCHRIFTEN FÜR DIE ELEKTRISCHEN BAUTEILE UND BATTERIEN

Alle Produkte und Bauteile von BH sind so ausgelegt, dass ihnen Spritzer und Regen nichts anhaben können. Bestimmte Praktiken können Schäden an den Bauteilen und Kurzschlüsse ausschließen. Führen Sie möglichst keine der folgenden Aktionen aus:

- Waschen des Fahrrads mit Hochdruckreiniger.
- Das Fahrrad unter widrigen Wetterbedingungen einsetzen.
- Das Fahrrad bei Regen außen an einem Fahrzeug transportieren.
- Die Batterie hohen Temperaturen aussetzen. Bei Überschreiten von 70 °C kann es zu Lecks und Feuergefahr kommen.
- Nichteinhaltung des Temperaturbereichs bei Nutzung, Ladung und Lagerung des Fahrrads.

IDEALE SITUATIONEN FÜR EINE LANGE LEBENSDAUER

Wir empfehlen eine Reihe von Bedingungen für eine maximale Nutzungsdauer der Batterie:

- Auf ebener und stabiler Fläche aufladen.
- Keiner direkten Sonneneinstrahlung aussetzen.
- Keine Kinder oder Haustiere in der Nähe dulden.
- Weder Regen noch Feuchtigkeit aussetzen.
- Für gute Belüftung und Trockenheit sorgen.
- Eine Temperatur zwischen 15–25 °C einhalten.
- Die Batterie unter 10 % Ladestand nicht mehr verwenden. Unter diesem Ladestand kann die Nutzungsdauer der Zellen beeinträchtigt werden.



Jede nicht genehmigte Veränderung an den Bauteilen des elektrischen Systems kann zu schweren Unfällen führen und zum Erlöschen der Garantieansprüche führen.

HINWEISE ZUR BATTERIENUTZUNG

Eine sachfremde Nutzung der Batterien kann zu Schäden und schweren Unfällen führen. Halten Sie die folgenden Bedingungen ein, um dies zu vermeiden:

- Setzen Sie nur das Original-Ladegerät ein.
- Lassen Sie die Batterie nicht in der Nähe von Wärmequellen.
- Die Batterie nicht erhitzen oder in offenes Feuer werfen.

- Vermeiden Sie einen Kontakt der Batterieanschlüsse mit metallischen Gegenständen.
- Tauchen Sie die Batterie nicht ins Wasser ein und vermeiden Sie Spritzer und Feuchtigkeit.
- Die Batterie nicht anstoßen oder perforieren.
- Bei Lecks darf die Batterieflüssigkeit nicht an Hände oder in die Augen gelangen.
- Nicht einsetzen, wenn äußere Beschädigungen festzustellen sind.
- Die Batterie nur mit einem trockenen oder feuchten Lappen reinigen.

UNGEEIGNETE LADE- UND ENTLADEUMGEBUNGEN UND -LÖSUNGEN

Die im Weiteren beschriebenen warmen und kalten Umgebungen können dazu führen, dass der Ladevorgang in den Wartemodus wechselt oder abgebrochen wird, ohne die Batterie vollständig zu laden.

- **Entladeunterbrechungsmodus im Winter oder DUT (Discharge Under Temperature):** Die Entladung der Batterie wechselt in den Unterbrechungsmodus, wenn die Temperatur unter -20 °C liegt, dadurch funktioniert die Tretunterstützung nicht mehr und die Batterie wird geschützt. In diesen Fällen wird der Unterbrechungsmodus automatisch aufgehoben, wenn die Temperatur der Batterie -20 °C überschreitet.
- **Ladeunterbrechungs-Modus im Winter oder CUT (Charge Under Temperature):** Die Ladung der Batterie geht in den Unterbrechungsmodus über, wenn die Temperatur unter 0 °C liegt. Wenn der Ladevorgang einsetzt und die Temperatur durch die nächtliche Abkühlung oder andere Faktoren unter diesen Wert fällt, stoppt der Ladevorgang und geht in den Unterbrechungsmodus über, um die Batterie zu schützen. In diesen Fällen wird der Unterbrechungsmodus automatisch aufgehoben, wenn die Ladetemperatur 0 °C wieder übersteigt.
- **Rauschen in Fernsehgeräten/Radios/Computern:** Das Laden in der Nähe von Fernsehgeräten, Radios oder ähnlichen Geräten kann zu statischer Aufladung, flackernden Bildern und anderen Störungen führen. Wenn dies geschieht, setzen Sie den Ladevorgang an einer vom Fernsehgerät oder Radio entfernten Stelle fort (beispielsweise in einem anderen Raum).

RECYCLING

Die Lithium-Ionen-Batterien sind Recyclingmaterialien, aber sie können Umweltschäden verursachen, wenn sie nach der Nutzungsdauer nicht korrekt entsorgt werden. Halten Sie sich an die folgenden Schritte, wenn die Nutzungsdauer beendet ist:

- Klassifizieren und recyceln Sie alle elektrischen Bauteile an einer für ein nachhaltiges Recycling vorgesehenen Stelle.
- Prüfen und erfüllen Sie hinsichtlich der Batterien zu jedem Zeitpunkt die Bestimmungen in ihrem Land.

MOTOR

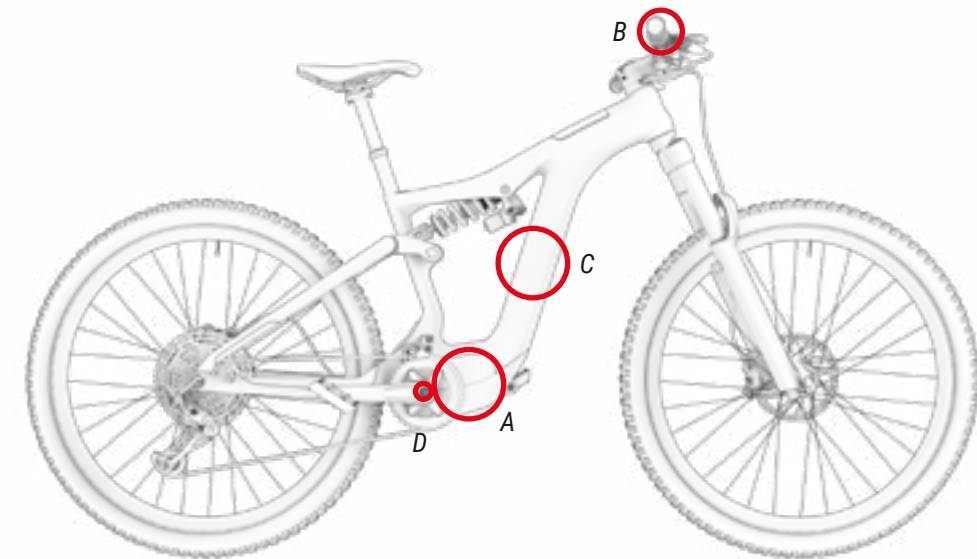
Der Gleichstrommotor befindet sich in der Achse des Tretlagers. Wie jedes andere Teil Ihres Fahrrads hängt die Nutzungsdauer des Motors vom Nutzungsgrad ab. Unter normalen Nutzungsbedingungen kann der Motor 10 bis 20 Jahre oder 100.000 km halten.

06 FUNKTIONSWEISE DER TRETUNTERSTÜTZUNG

BAUTEILE DER TRETUNTERSTÜTZUNG

Das System der Tretunterstützung von BH Bikes besteht aus den folgenden Elementen:

- **A.** Einem **Motor**, der das Fahrrad antreibt.
- **B.** Einer **Bedieneinheit** (EM800), mit der u. a. die Unterstützungsstufe ausgewählt werden kann.
- **C.** Einer **Batterie**, die für den Antrieb des Motors sorgt und sich an verschiedenen Stellen befinden kann.
- **D.** Einem **Drehmomentsensor**, der die vom Nutzer auf das Pedal ausgeübte Kraft misst.
- **E.** Einem **Display** (EM800), um relevante Informationen des Systems anzuzeigen.



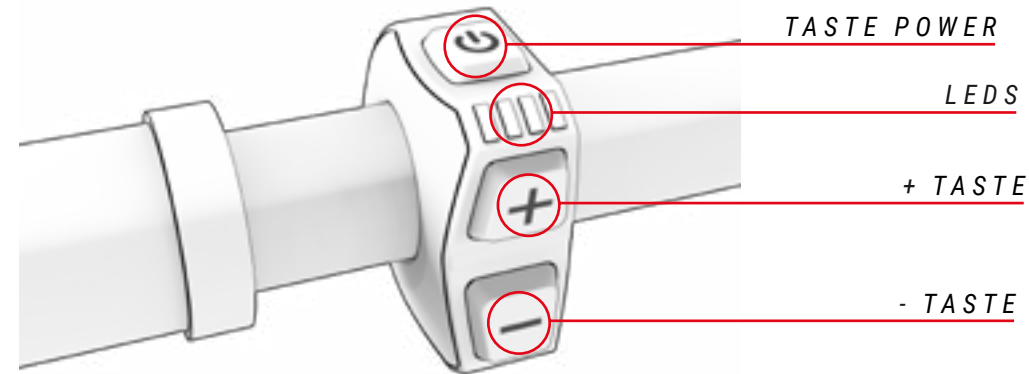
DIE TRETUNTERSTÜTZUNG

Die Tretunterstützung ist so gestaltet, dass sie Ihnen die optimale Menge an Unterstützungsleistung zur Verfügung stellt. Sie werden in der Standard-Serie bei Faktoren wie Tretkraft, Geschwindigkeit des Fahrrads und Antrieb unterstützt. Das System schaltet sich in den folgenden Situationen nicht ein:

- Wenn die Bedieneinheit ausgeschaltet ist.
- Wenn Sie 25 km/h oder schneller fahren.
- Wenn Sie nicht in die Pedale treten und die Beschleunigungsfunktion bis 6 km/h abgeschaltet ist.
- Wenn die Batterieladung zu niedrig ist.
- Wenn die ausgewählte Unterstützungsstufe 0% beträgt.

TEILE DER BEDIENEINHEIT

Die i-Remote oder das allgemeine Bedienfeld befindet sich auf der linken Seite des Lenkers neben dem Griff. Die Steuerung besteht aus 4 Teilen:



EINSCHALTEN UND AUSSCHALTEN DER TRETUNTERSTÜTZUNG

Das System der Tretunterstützung wird über die Taste Power an der Abdeckung der Batterie im oberen Teil des Rahmens eingeschaltet (siehe Abbildung unten). Durch einmaliges Drücken der Taste Power wird das System gestartet. Das Display schaltet sich ein und zeigt den Startbildschirm. Wenn die Batterie aus dem Rahmen entnommen wurde und dann wieder in ihre Position eingesetzt wird, schaltet sich das System ebenfalls ein und es wird das Display angezeigt (siehe Absatz "Entriegelung und Entnahme der Batterie").

Durch Drücken der Taste Power für 3 Sekunden schaltet sich die Tretunterstützung aus. Danach schaltet sich auch das Display aus und das System wird abgestellt.

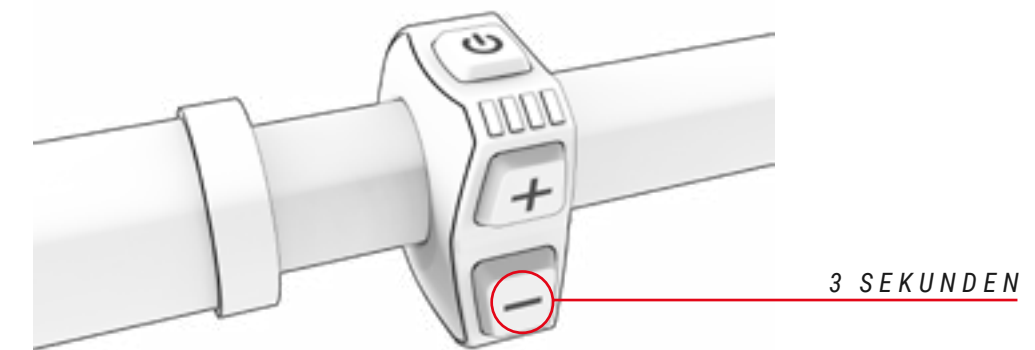
⚠ Prüfen Sie nach dem Einschalten des Systems und vor dem Anfahren, welche Unterstützungsstufe sie ausgewählt haben. Standardmäßig schaltet sich die Bedieneinheit in der Unterstützungsstufe ein, die Sie vor dem Abschalten gewählt hatten.

⚠ Warten Sie nach dem Einschalten des Systems 3 Sekunden, bevor Sie beginnen, in die Pedale zu treten. Während dieser 3 Sekunden startet und kalibriert das Unterstützungssystem den Drehmomentsensor. Wenn Sie dies nicht einhalten und früher auf die Pedale treten, kann die Unterstützung abgeschwächt werden und möglicherweise erscheint die Fehlermeldung 14 auf dem Display (siehe Abschnitt Problemlösung). Um dies zu beseitigen, müssen Sie das System ab- und wieder einschalten, wobei Sie 3 Sekunden lang nicht auf die Pedale treten dürfen.



EIN- UND AUSSCHALTEN DER FAHRRADBELEUCHTUNG

Wenn Sie die (-) Taste 3 Sekunden lang gedrückt halten, werden bei den Modellen, die mit einem batteriebetriebenen Lichtsystem ausgestattet sind, die Lichter ein- und ausgeschaltet. Die Modelle ER5632 und ER543 sind die einzigen dieser Reihe, die standardmäßig mit Beleuchtung ausgestattet sind.

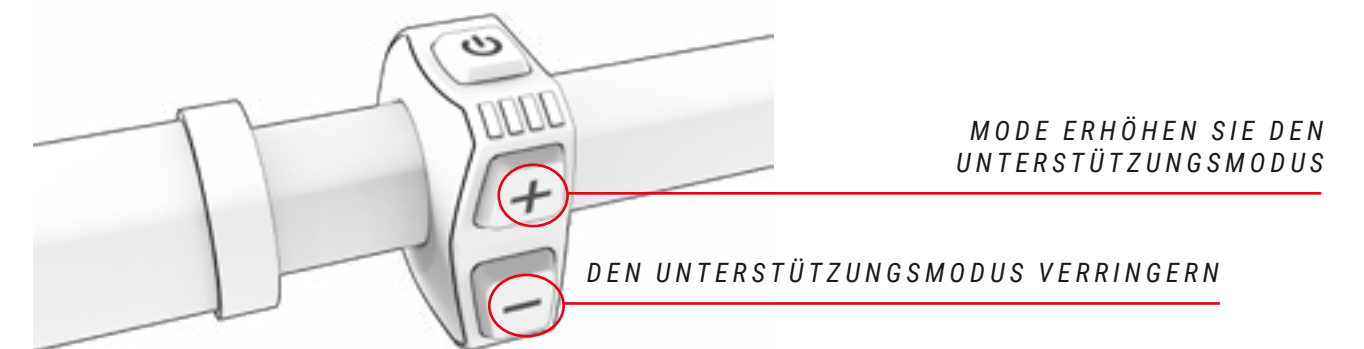


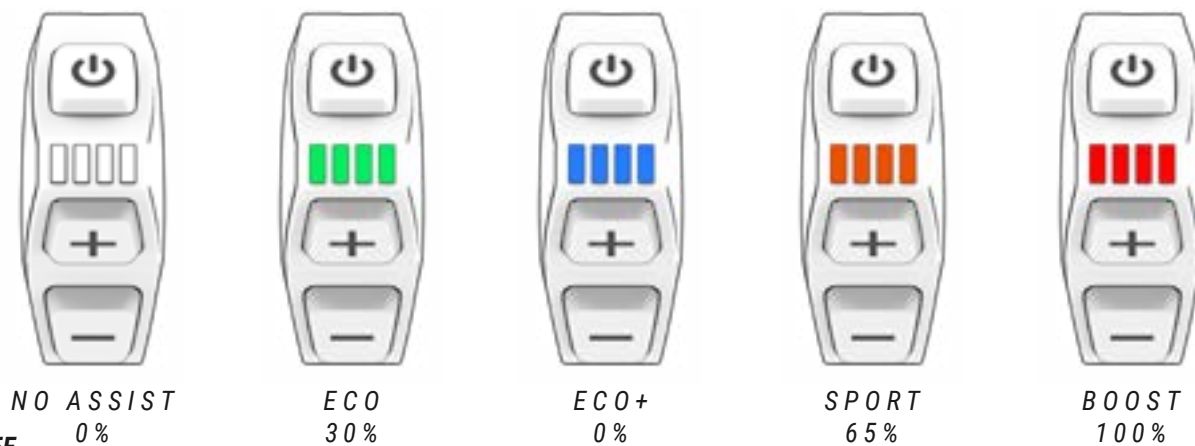
AUSWAHL DER TRETUNTERSTÜTZUNGSSTUFE

Das System verfügt über vier Tretunterstützungsmodi:

- **Boost:** Erkennbar an der Farbe Rot. Verwenden Sie diese Option, wenn Sie Spitzenleistung aus dem System herausholen möchten.
- **Sport:** Erkennbar an der Farbe Orange. Verwendung beim Klettern in schwierigem Gelände..
- **Eco + (werkseitig deaktiviert):** Erkennbar an der Farbe Blau. Dieser Modus ist werkseitig deaktiviert. Es kann über die BH iConnect-App aktiviert werden, indem ein anderer Unterstützungsprozentwert als 0 hinzugefügt wird. Wenn die Unterstützungsstufe in einem der Modi wie in diesem Modus auf 0 personalisiert ist, werden diese in iRemote beim Scrollen durch die Unterstützungsmodi nicht angezeigt .
- **Eco:** Gekennzeichnet durch die Farbe Grün. Verwenden Sie es, wenn Sie so weit wie möglich reisen möchten.
- **No assist:** Erkennbar an der Farbe Weiß. Verwenden Sie es, wenn Sie ohne Unterstützungskraft reisen möchten. Sie können die anderen Funktionen des Bedienfelds weiterhin nutzen.

Um zwischen den Unterstützungsmodi umzuschalten, muss der Benutzer die Taste (+) drücken, um die Unterstützungsstufe zu erhöhen, und die Taste (-), um die Unterstützungsstufe zu verringern.





**MODUS
UNTERSTÜTZUNGSSTUFE**

Um die Batterielebensdauer zu erhöhen und eine vollständige Entladung zu verhindern, die sie beschädigen könnte, sind die Unterstützungsstufen je nach Batterieladung begrenzt:

- Die Batterie ist zu mehr als 20 % geladen: Es stehen 100 % der maximalen Tretunterstützung zur Verfügung.
- Die Batterie ist zu 10 - 20 % geladen: Es stehen nur 50 % der maximalen Tretunterstützung zur Verfügung.
- Die Batterie ist zu 5 - 10 % geladen: Es stehen nur 25 % der maximalen Tretunterstützung zur Verfügung.
- Die Batterie ist zu 1 - 5 % geladen: Es ist keine Tretunterstützung verfügbar. Nur die Beleuchtung kann eingeschaltet werden.

MODUS WALK ASSIST

Der Modus Walk Assist unterstützt den Benutzer beim Schieben des Fahrrads zu Fuß. Um diesen Modus zu aktivieren, muss die Taste Y für 1 Sekunde gedrückt werden bis das Wort Walk auf dem Display erscheint. Nach der Aktivierung des Modus muss die Taste Y losgelassen und wieder gedrückt werden, um das Fahrrad schieben zu können. Die Taste muss gedrückt gehalten werden, um sie nutzen zu können, und losgelassen werden, um die Unterstützung zu beenden.

BEGINN DES PEDALTRETENS

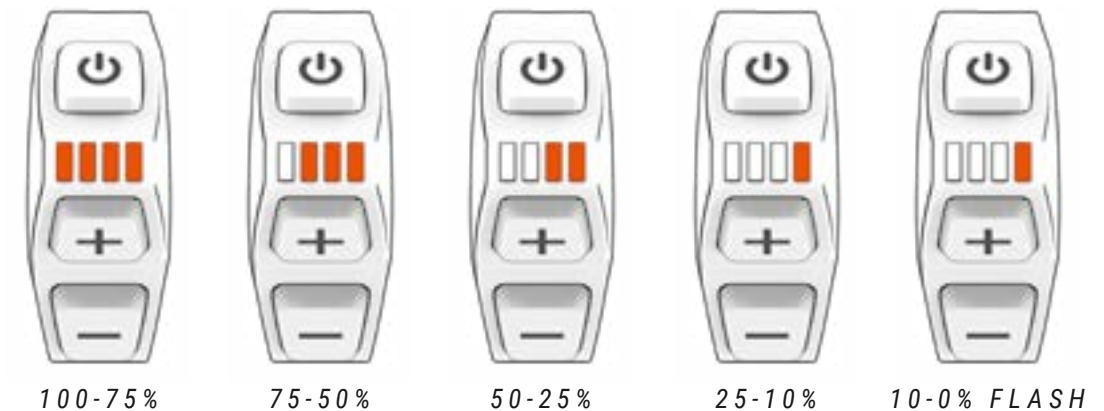
Der Fahrer muss fest auf dem Sattel sitzen und den Lenker mit festem Griff halten bevor er die Füße auf die Pedale stellt. Darauf ist besonders zu achten, wenn Sie die Pedale in den höchsten Unterstützungsstufen treten (Stufe STRECKE und BOOST), da der Motor den maximalen Schub liefert und die Gefahr besteht, die Kontrolle über das Fahrrad zu verlieren. Um die Beschleunigung zu erleichtern, bietet der Motor zusätzlichen Anfangsschub, sobald Sie auf die Pedale treten. Dadurch ist die Kraft, die aufgewendet werden muss, um das Fahrrad in Bewegung zu setzen, minimal und unterstützt Sie dabei, sich schnell und sicher in den Verkehr einzufädeln.

- ⚠️ Beginnen Sie das Treten der Pedale mit kurzer Antriebsübersetzung (größere Ritzel) und niedriger Unterstützungsstufe (Modus ECO). Neben der besseren Kontrolle und höheren Sicherheit über das Fahrrad wird weniger Energie verbraucht und die Reichweite vergrößert. Es wird darauf hingewiesen, dass ein höherer Unterstützungsmodus (Modus STRECKE und BOOST) ein Risiko für die Sicherheit des Benutzers darstellen kann.
- ⚠️ Wenn der Fahrer das Fahrrad schiebt und neben dem Fahrrad geht, muss sichergestellt sein, dass das System abgeschaltet ist.

ÜBERPRÜFUNG DES BATTERIELADESTANDS

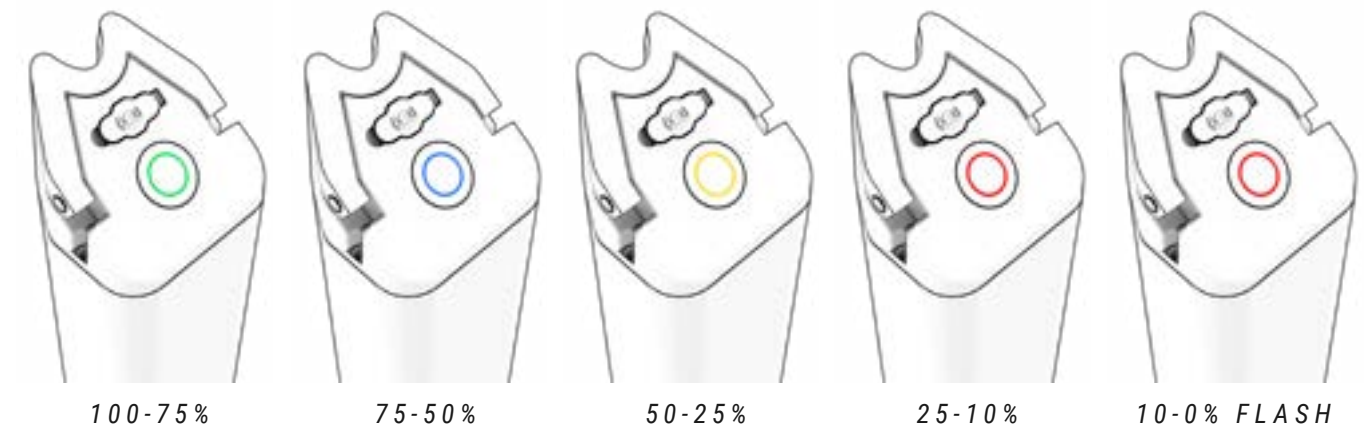
Eine Ladung von 100 % bietet eine Reichweite bis 155 km. Der Batterieladestand kann auf 3 verschiedene Arten abgelesen werden: Über das Display, die interne Batterie oder ein Garmin-Gerät. Die Anzeige des Batterieladestands zeigt in jedem Fall eine Schätzung der verbleibenden Batterieladung an:

- **i-Remote:** Die vier LEDs auf dem Bedienfeld zeigen den Ladezustand mithilfe von LEDs an, die entweder ein- oder ausgeschaltet sind (siehe Abbildung unten). Die LEDs zeigen immer die Farbe des aktuellen Tretunterstützungsmodus an. Die Anzahl der ein- und ausgeschalteten LEDs zeigt unabhängig von ihrer Farbe den Ladezustand an:



- ⚠️ Die Reichweite des Systems schwankt u. a. in Abhängigkeit der folgenden Fahrbedingungen: Häufiges Starten und Stoppen, Antriebsentwicklung, Anzahl der starken Steigungen, schlechter Straßenzustand, Transport von schweren Lasten, starker Gegenwind, niedrige Umgebungstemperatur, Verschleiß der Batterie, Nutzung der integrierten Beleuchtung, falscher Reifendruck, schlecht eingestellte Kette oder Bremsen.

- **Interner Akku:** Wenn Sie die im Bild unten gezeigte Batterietaste drücken, leuchtet ein Ring um die Taste auf. Die Farbe dieses Rings zeigt den Ladezustand des Akkus an. Grün 100-75 %, Blau 75-50 %, Gelb 50-25 %, rot 25-10 % und rot blinkend 10-0 %



- **Garmin-Gerät:** Über die Schnittstelle der Garmin-Geräte kann ebenfalls der Batterieladestand angezeigt werden:



BATTERIE UND LADEGERÄT

Die Batterie Ihres BH-Bikes verfügt über Lithium-Ionen-Zellen und gehört zur neuesten Technologie im Bereich der Energiedichte (gespeicherte Energie pro Kilogramm Gewicht und cm³ Volumen).

Die Lithium-Ionen-Batterien haben die folgenden Eigenschaften:

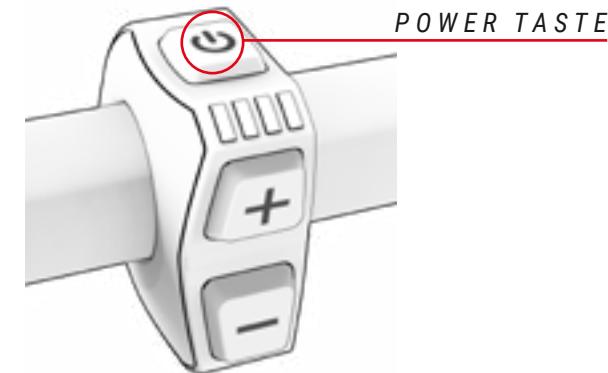
- Ihre Leistung verringert sich in extrem heißer oder kalter Umgebung.
- Eine zusätzliche Eigenschaft der Lithium-Ionen-Batterien von BH ist das Fehlen eines „Memory-Effekts“, sie werden nicht durch unvollständige Entladungen beeinträchtigt.
- Sie verlieren ihre Ladung im Betrieb auf natürliche und progressive Weise. Die Batterie kann sich bei einem maximalen Ladekapazitätsverlust von 20 % ungefähr 500 Mal vollständig (zu 100 %) entladen. Im Falle von Teilentladungen wird nur der entladene Teil berücksichtigt. Wenn Sie die Batterie beispielsweise immer dann laden, wenn ihr Ladezustand 25 % abgenommen hat, können Sie sie 2000 Mal auf 100 % ihrer Anfangskapazität aufladen. Das heißt, die gesicherte Haltbarkeit der Batterie beträgt bei einem maximalen Ladekapazitätsverlust von 20 % mindestens 20.000 km.

CHARGING THE BATTERY

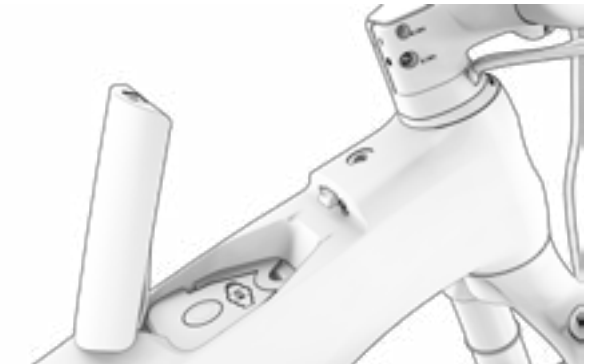
Dank der modernen Lithium-Ionen-Technologie muss die Batterie nicht mehr vollständig entladen werden, bevor Sie an das Ladegerät angeschlossen werden kann. Es ist auch nicht mehr notwendig, eine Ladung von 100 % durchzuführen, bevor Sie sie wieder einsetzen können. Aber denken Sie daran, dass es ratsam ist, die Batterie voll zu laden, um den maximalen Aktionsradius zu erreichen.

Die Batterie kann sowohl eingebaut in das Fahrrad als auch aus dem Rahmen entnommen geladen werden. Im Weiteren sind die Schritte für das korrekte Laden der Batterie in beiden Fällen beschrieben:

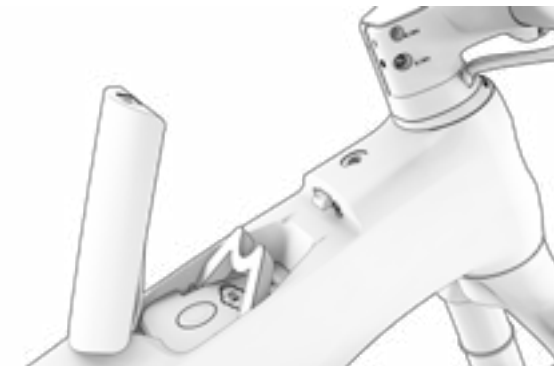
1. SCHALTEN SIE DAS PEDALASSISTENZSYSTEM AUS.



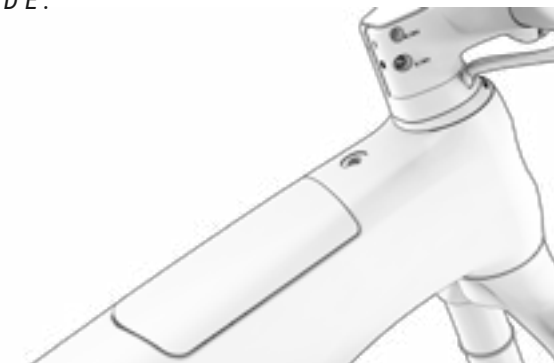
2. VERWENDEN SIE DEN SCHLÜSSEL, UM DIE BATTERIEABDECKUNG ZU ÖFFNEN.



3. HEBEN SIE DEN BATTERIEGRIFF AN UND ZIEHEN SIE NACH OBEN, UM IHN AUSSERHALB DES RAHMENS ZU LADEN. LASSEN SIE ES AN PLATZ, WENN SIE ES IM RAHMEN AUFLADEN MÖCHTEN.



4. SCHLIESSEN SIE DIE RAHMENABDECKUNG, UM SICHERZUSTELLEN, DASS KEIN SCHMUTZ EINDRINGT, WENN DER AKKU ZUM LADEN AUSSERHALB DES FAHRRADS ENTFERNT WURDE.



5. ÖFFNEN SIE DIE BATTERIEABDECKUNG, UM ZUERST DAS BATTERIELADEGERÄT ANZUSCHLIESSEN UND DANN DEN STECKER IN DIE STECKDOSE ZU STECKEN.

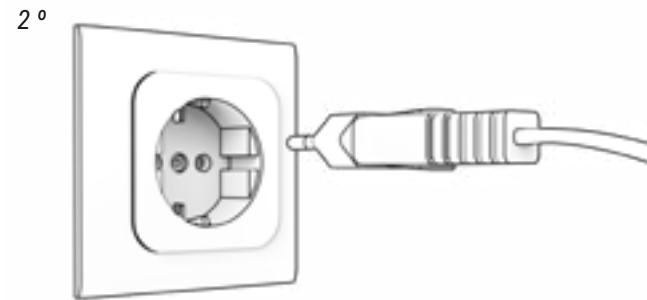
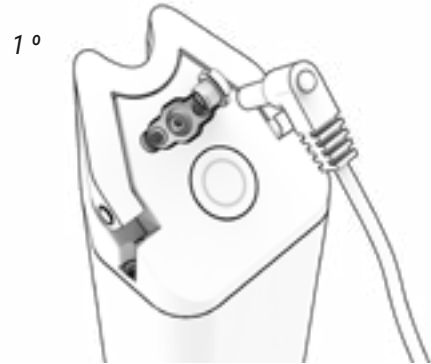


6. SEHEN SIE DEN LADEZUSTAND UND FEHLER AN.



 100 % AUFGELADEN  AUFLADEN
 STANDBY (FLASH)  LADEPROBLEM (FLASH)

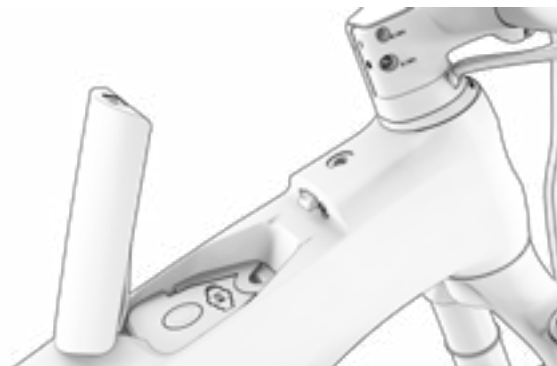
7. TRENNEN SIE IMMER ZUERST DAS BATTERIELADEGERÄT UND ZIEHEN SIE DANN DEN STECKER AUS DER STECKDOSE.



8. SCHLIESSEN SIE DIE BATTERIEABDECKUNG FEST.



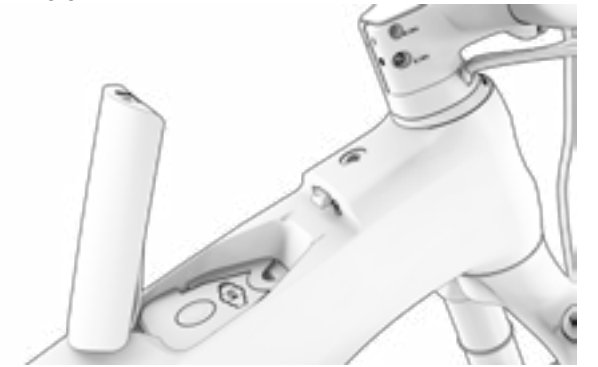
9. VERWENDEN SIE DEN SCHLÜSSEL, UM DIE BATTERIEABDECKUNG ZU ÖFFNEN.



10. MONTIEREN SIE DIE BATTERIE IN DEN RAHMEN.










11. SENKEN SIE DEN BATTERIEGRIFF AB, BEVOR SIE DIE RAHMENABDECKUNG SCHLIESSEN.



12. SCHLIESSEN SIE DIE RAHMENABDECKUNG UND PRÜFEN SIE, DASS SIE SICH NICHT ÖFFNET.



-  Laden oder nutzen Sie niemals eine beschädigte Batterie.
-  Seien Sie vorsichtig und berühren Sie das Ladegerät während des Ladevorgangs nicht. Es kann sehr heiß sein, vor allem bei hohen Umgebungstemperaturen.
-  Wenn beim Laden der Batterie eine Störung auftritt, ziehen Sie den Stecker des Ladegeräts aus der Steckdose und warten bis sich die Batterie abgekühlt hat.
-  Fassen Sie den Stromstecker, den Ladeanschluss oder die Kontakte des Ladegeräts nie mit feuchten Händen an.
-  Stellen Sie sicher, dass sich keine Fremdkörper an den Batteriekontakten befinden, bevor Sie sie am Fahrrad einsetzen.
-  Verbinden Sie den Stecker des Ladegeräts nicht mit dem Ladeanschluss der Batterie oder mit dem Fahrrad, wenn er nass oder feucht ist. Stellen Sie sicher, dass Sie den Stecker erst mit dem Batterieladeanschluss oder dem Fahrrad verbinden, wenn er vollständig getrocknet ist.
-  Gehen Sie vorsichtig mit dem Stromstecker um und ziehen Sie nicht am Kabel, wenn der Stecker mit der Batterie verbunden ist.

- ⚠ Schalten Sie die Tretunterstützung ab, bevor Sie die Batterie aus ihrer Halterung am Fahrrad nehmen.
- ⚠ Nehmen Sie die Batterie mit beiden Händen aus ihrer Halterung und lassen Sie sie nicht fallen. Wenn Ihnen die Batterie auf den Fuß fällt, kann dies zu Verletzungen führen und die Batterie beschädigen.

ENERGIESPARMODI

Die Batterie ist so konzipiert, dass sie eine lange Nutzungsdauer garantiert. Dies ist dank der Energiesparmodi möglich, die einen ineffizienten Verbrauch der Batterie verhindern:

- **Transport-Modus:** Um den internen Verbrauch der Batterie während des Transports des Fahrrads von der Fabrik zum Händler so gering wie möglich zu halten, befindet sich die Batterie im Transportmodus. Der Nutzer kann diesen Transportmodus abschließend verlassen, indem er die Batterie vor der ersten Nutzung auf 100 % auflädt.
Wenn die Batterie vor dem ersten Gebrauch nicht vollständig geladen wird, deaktiviert sich auch der Transportmodus nicht und schaltet sich zum Schutz der Batterie immer wieder rasch ein. Denken Sie daran, die Batterie einmal vollständig aufzuladen, um den Transportmodus endgültig zu deaktivieren.
- **Standby-Modus:** Um den internen Verbrauch so gering wie möglich zu halten, geht die Batterie automatisch in einen Standby-Modus über. Dies geschieht automatisch, wenn das System für einen Zeitraum von 10 Minuten keinen Lade-, Entlade- oder Kommunikationsvorgang an der Batterie feststellt. So schaltet sich die Bedieneinheit in diesem Modus nach 10 Minuten ohne Nutzung, wenn der Fahrer das Fahrrad beispielsweise beim Abstellen eingeschaltet gelassen hat, automatisch aus.

Der Nutzer kann diesen Standby-Modus einfach durch Einschalten der Bedieneinheit am Fahrrad verlassen.

- **Tiefschlaf- oder Deep Sleep-Modus:** Um die Batterie während langer Perioden der Nichtnutzung oder Lagerung (z. B. im Winter) zu schützen, geht die Batterie automatisch in einen Tiefschlaf- oder Deep Sleep-Modus über. Dies geschieht automatisch, wenn eine der folgenden Situationen eintritt:
 - Wenn die Batterieladung unter 1 % liegt, geht die Batterie in den Tiefschlaf- oder Deep Sleep-Modus über, wenn sich die Batterie für 10 Minuten ununterbrochen im Standby-Modus befand.
 - Wenn die Batterieladung unter 10 % liegt, geht die Batterie in den Tiefschlaf- oder Deep-Sleep-Modus über, wenn sich die Batterie für 48 Stunden ununterbrochen im Standby-Modus befindet.
 - Wenn die Batterieladung unter 40 % liegt: Der Tiefschlaf- oder Deep-Sleep-Modus wird aktiviert, wenn sich die Batterie für 14 Tage ununterbrochen im Standby-Modus befand.
 - Wenn die Batterieladung unter 80 % liegt: Der Tiefschlaf- oder Deep-Sleep-Modus wird aktiviert, wenn sich die Batterie für 30 Tage ununterbrochen im Standby-Modus befand.

Der Nutzer kann durch Drücken der Taste Ladestand SOC (Überprüfung des Ladestands) der Batterie für 5 Sekunden oder durch Start des Batterieladevorgangs am Ladegerät den Tiefschlaf- oder Deep-Sleep-Modus verlassen. Es werden zwei Blinkzeichen bei allen LEDs im Standby-Modus und 1 Blinkzeichen im Tiefschlaf- oder Deep-Sleep-Modus angezeigt.

APP BH BIKES ICONNECT

Mit der BH Bikes iConnect-App kann die Konfiguration des Tretunterstützungssystems individuell angepasst werden:

- Ändern Sie die Farben der Unterstützungsstufe.
- Ändern der Unterstützungs- (0-100 %) und Beschleunigungsparameter für jede Unterstützungsstufe.

Laden Sie die App herunter (verfügbar für IOS und Android) und befolgen Sie diese Schritte, um Ihr Fahrrad mit der App zu verknüpfen:

App Store: <https://apps.apple.com/es/app/bh-bikes-icconnect/id1494346206>



Google Play: <https://play.google.com/store/apps/details?id=com.bh.ebikelight>



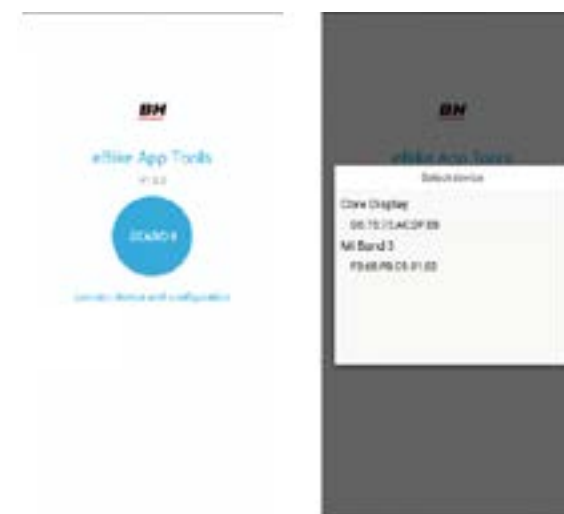
Sehen Sie sich das Video über den folgenden Link an, um zu erfahren, wie die App funktioniert:

<https://youtu.be/k4sOiG0cX3U>

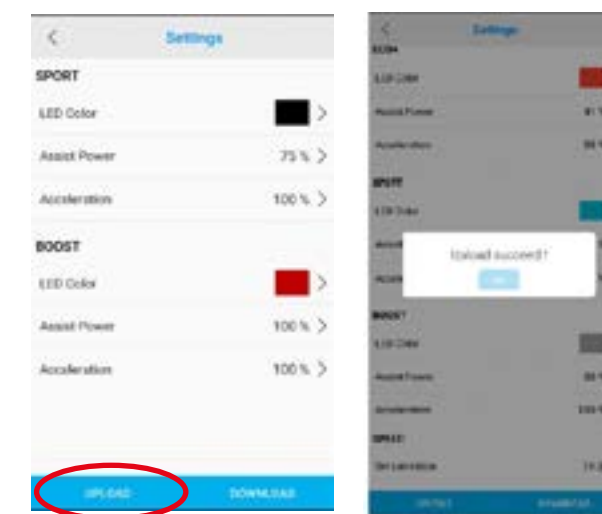


Die allgemeine Funktionsweise wird im Folgenden beschrieben:

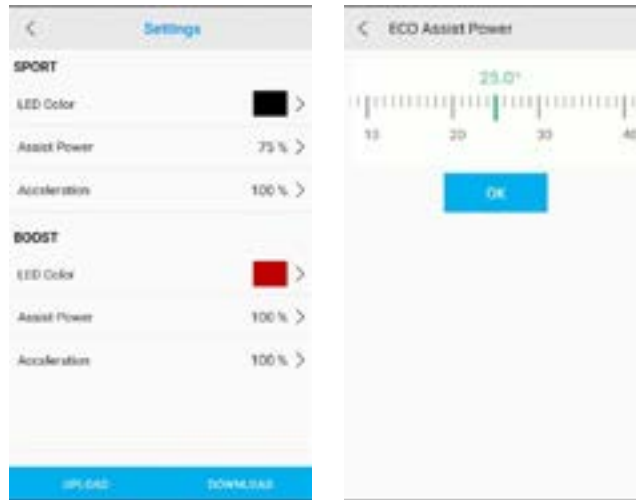
1. TIPPEN SIE AUF „SUCHEN“, UM NACH VERFÜGBAREN GERÄTEN ZU SUCHEN.



2. TIPPEN SIE AUF HOCHLADEN, UM DIE KONFIGURATION DES FAHRRADS IN DIE APP ZU LADEN.



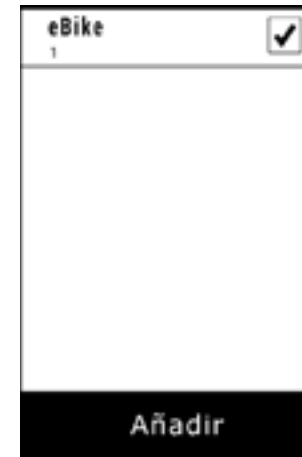
3. ÄNDERN SIE DIE FARBE, UNTERSTÜTZUNG UND BESCHLEUNIGUNG JEDES MODUS.



4. TIPPEN SIE AUF „HERUNTERLADEN“, UM DIE DATEN AN DAS FAHRRAD ZU SENDEN.



4. WÄHLEN SIE DAS E-BIKE AUS.



5. WÄHLEN SIE DEN VON IHNEN ERSTELLTEN SENSOR AUS.



6. GARMIN VERBUNDEN.



FUNKTION MIT GARMIN-GERÄT

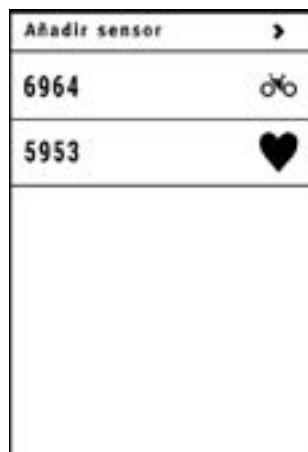
Die ANT+-Verbindung zu einem Garmin-Gerät ermöglicht den Zugriff auf zusätzliche Visualisierungs- und Tretunterstützungsfunktionen. Das Herzfrequenzband kann über das Garmin-Gerät angeschlossen werden. Im Weiteren sind die Schritte für die Verbindung von i-Remote mit dem Garmin-Gerät beschrieben. Wie in der Abbildung des sechsten Schrittes zu sehen ist, kann über das Garmin-Gerät sowohl der Ladestand der Batterie des Fahrrads abgelesen werden als auch die gewünschte Tretunterstützungsstufe ausgewählt werden.

Sehen Sie sich das Video über den folgenden Link an, um zu erfahren, wie Sie Ihr Garmin-Gerät anschließen:

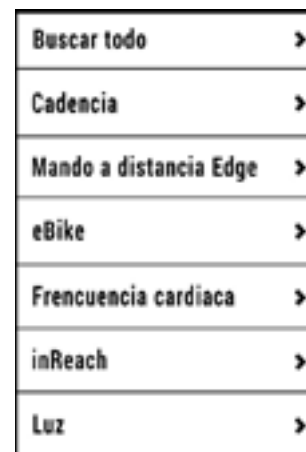
<https://youtu.be/K80915-0w5A>



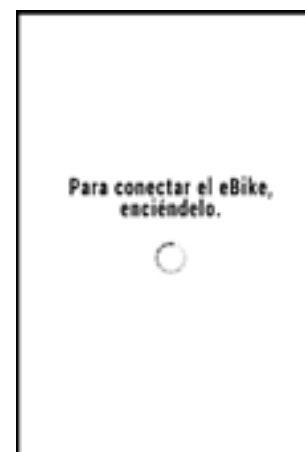
1. TIPPEN SIE AUF „SENSOR HINZUFÜGEN“.



2. TIPPEN SIE AUF „E-BIKE“.



3. KOPPELN SIE ES MIT IHREM GARMIN-GERÄT.



SOFTWARE-UPDATE DER I-REMOTE

Die BH-Bedienpanel- und Anzeigesoftware muss stets auf dem neuesten Stand sein. Updates optimieren die Sicherheit, Energieeffizienz, Zuverlässigkeit und den Gesamtbetrieb des elektrischen Systems. Aktualisierungen werden regelmäßig auf der BH Bikes-Website veröffentlicht. Sie finden diese im Pfad Info / Downloads und Handbücher / Updates anzeigen oder unter folgendem Link:

https://www.bhbikes.com/es_INT/quienes-somos/manuales-descargas



Im Rahmen der regelmäßigen Wartung oder Reparatur bei einem offiziellen Händler sollten die neuesten Updates überprüft und die erforderlichen Maßnahmen durchgeführt werden.

⚠ Bedenken Sie, dass einige Maßnahmen fortgeschrittene Kenntnisse erfordern und eine falsche Handhabung zu schweren Unfällen führen kann. Darüber hinaus wird eine unsachgemäße Handhabung nicht von der Garantie abgedeckt.

Sehen Sie sich das Video an, indem Sie auf den Link unten klicken, um mehr über den gesamten Update-Prozess zu erfahren:

<https://youtu.be/iRKSaQ7bVVE>



FEHLERCODES

Fehler werden mit den iRemote-LEDs angezeigt. Die Fehler werden anhand der Farbe, Position und Anzahl der leuchtenden LEDs angezeigt. Die folgenden Tabellen beschreiben die für die LEDs verwendeten Codes. Die erste zeigt die Fehlercodes für rote LEDs. Die zweite zeigt die Fehlercodes für gelbe LEDs und die letzte für blaue LEDs.



ROT LED CODES

Code	LEDs	Beschreibung	Auszuführende Maßnahmen
01		Systemüberstrom.	Überprüfen Sie, ob die Verbindung zwischen Motor und Controller in Ordnung ist. Wenn nicht, tauschen Sie den Controller aus.
02		Systemüberstrom.	Ersetzen Sie den Controller.
03		TMM sensor.	Überprüfen Sie, ob die Verbindung zwischen dem TMM-Sensor und dem Controller in Ordnung ist. Überprüfen Sie, ob die Ausgabe des TMM-Sensors den normalen Bereich überschreitet. es sollte 0,1 V-3,5 V betragen.
04		Fehler im Motor.	Überprüfen Sie den Stecker des Motors oder der Steuerung.
05		Fehler im Sensor des Motors.	Überprüfen Sie, ob die Verbindung zwischen Motor und Steuerung in Ordnung ist. Wenn der Sensor im Motor defekt ist, ersetzen Sie den Sensor oder den Motor durch einen neuen. Überprüfen Sie, ob die Verbindung zwischen dem Motorkabel und der Steuerung in Ordnung ist. Wenn nicht, tauschen Sie den Controller aus.
06		Symbol für den Gehmodus.	-
07		Bremssensoreingang.	-
08		Niedriger Batteriestatus.	Überprüfen Sie den Batteriestand oder ersetzen Sie ihn durch einen neuen.
09		Blockierter Motor.	Motor gestoppt. Motor austauschen.
10		Systemüberstrom.	Wenn der Kontakt zwischen der Steuerung und dem Motorstecker fehlerhaft ist, ersetzen Sie ihn durch einen neuen.
11		Überhitzung.	Wenn die Temperatur den eingestellten Wert überschreitet, wird der Strom allmählich schwächer.
12		Schutz vor Überhitzung.	Der Regler stoppt, wenn der Temperaturschutzmodus aktiviert wird.
13		Kommunikationsfehler.	Überprüfen Sie das Kabel und den Stecker.
14		Pedalfehler.	Nehmen Sie den Fuß vom Pedal und betätigen Sie es wieder.

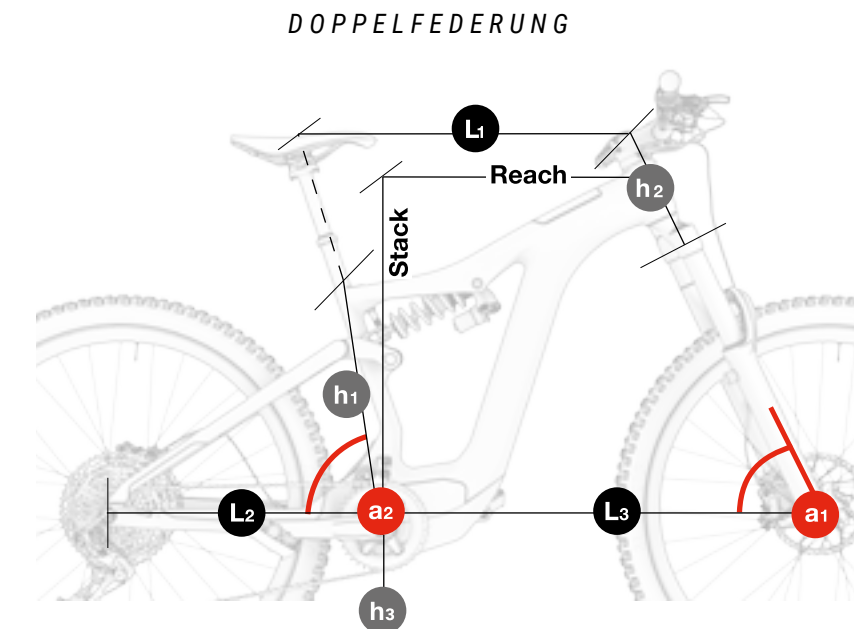
GELBE LED CODES

Code	LEDs	Beschreibung	Auszuführende Maßnahmen
16		CAN-Kommunikationsfehler.	Überprüfen Sie die Kabel und Verbindungen zwischen allen Systemkomponenten.
20		Niedriger Batteriestand.	Laden Sie den Akku auf und verwenden Sie ihn nicht mehr, bevor er leer ist 1 % seiner Kapazität.
21		Überspannungsschutz.	Fahren Sie das System vollständig herunter und starten Sie es anschließend neu. Wenn das Problem weiterhin besteht, wenden Sie sich an Ihren Elektrofahrradhändler.
22		Drehmomentsensor außerhalb des Bereichs.	Fahren Sie das System vollständig herunter und starten Sie es anschließend neu. Wenn das Problem weiterhin besteht, wenden Sie sich an Ihren Elektrofahrradhändler.
23		Überhitzungsschutz.	Fahren Sie das System vollständig herunter und starten Sie es anschließend neu. Wenn das Problem weiterhin besteht, wenden Sie sich an Ihren Elektrofahrradhändler.
24		Überhitzungsschutz.	Fahren Sie das System vollständig herunter und starten Sie es anschließend neu. Wenn das Problem weiterhin besteht, wenden Sie sich an Ihren Elektrofahrradhändler.
25		Überstromschutz.	Fahren Sie das System vollständig herunter und starten Sie es anschließend neu. Wenn das Problem weiterhin besteht, wenden Sie sich an Ihren Elektrofahrradhändler.
26		Fehler im Drehmomentsensor.	Fahren Sie das System vollständig herunter und starten Sie es anschließend neu. Wenn das Problem weiterhin besteht, wenden Sie sich an Ihren Elektrofahrradhändler.
27		Fehler im Geschwindigkeitssensor.	Fahren Sie das System vollständig herunter und starten Sie es anschließend neu. Wenn das Problem weiterhin besteht, wenden Sie sich an Ihren Elektrofahrradhändler.
28		Überhitzungsschutz.	Fahren Sie das System vollständig herunter und starten Sie es anschließend neu. Wenn das Problem weiterhin besteht, wenden Sie sich an Ihren Elektrofahrradhändler.

BLAU LED CODES

Code	LEDs	Description	Auszuführende Maßnahmen
--		Speed sensor fault.	Check the speed sensor magnet on the rear wheel.

07 RAHMENGRÖSSEN UND MASSE



ER993 ER983 ER973 ER923 ER903
ATOMX LYNX CARBON PRO

	h1	h2	h3	L1	L2	L3	a1	a2	Stack	Reach
SM	390	95	346	570	454	739	65	76,0	621	423
MD	410	100	346	598	454	767	65	76,0	625	450
LA	440	110	346	620	454	790	65	76,0	634	470
XL	480	125	346	638	454	813	65	76,0	648	485

ER873 ER843 ER823
ATOMX LYNX CARBON PRO

	h1	h2	h3	L1	L2	L3	a1	a2	Stack	Reach
SM	390	95	340	567	455	730	66	77,0	603	428
MD	410	100	340	595	455	758	66	77,0	607	455
LA	440	110	340	617	455	783	66	77,0	616	475
XL	480	125	340	635	455	804	66	77,0	630	490

ER563
ATOMX CROSS PRO-S

	h1	h2	h3	L1	L2	L3	a1	a2	Stack	Reach
SM	420	110	340		453		69	74,0		
MD	450	120	340	595	453	696	69	74,0	601	425
LA	480	135	340	621	453	721	69	74,0	615	445
XL	510	150	340	640	453	741	69	74,0	629	460

08 TECHNISCHE SPEZIFIKATIONEN

ALLGEMEINE SPEZIFIKATIONEN

Eigenschaft	Modelle	Spezifikation
Rahmenmaterial		
Vorderes Rahmendreieck	Alle	Carbon
Schwinge (Kettenstreben und Sattelstützen)	ER993 / ER983 / ER973 / ER873	Carbon
	ER923 / ER903 / ER843 / ER823 / ER563	Aluminiumlegierung
Umlenkwappe	ER993 / ER983 / ER973 / ER873	Carbon
	ER923 / ER903 / ER843 / ER823 / ER563	Aluminiumlegierung
Empfohlene Nutzung	ER993 / ER983 / ER973 / ER923 / ER903	Enduro
	ER873 / ER843 / ER823	Trail
	ER563	Urban
Rahmengrößen	Alle	S, M, L, XL
Federungsdesign	Alle	Doppelt, Split Pivot-System
Federweg der Gabel	ER993 / ER983 / ER973 / ER923 / ER903	160
	ER873 / ER843 / ER823	140
	ER563	120
Maximale Länge der Gabel (Axle to Crown)	Alle	580 mm

Eigenschaft	Modelle	Spezifikation
Gabel-Offset	Alle	Beim Lieferanten des Modells nachfragen.
Abmessungen Dämpfung	Alle	Beim Lieferanten des Modells nachfragen.
Kompatibilität Federdämpfung	Alle	Abhängig von den Abmessungen der Dämpfung und der Feder. Beim Hersteller nachfragen.
Lenkung	Alle	1 1/8" Steerer
Kettenlinie	Alle	53 mm
Radgröße	ER993 / ER983 / ER973 / ER873 / ER923 / ER903 / ER843 / ER823	29"
	ER563 / ER543	27.5"
Maximale Größe hinterer Mantel	Alle	2.4" (61mm)
Maximale Größe vorderer Mantel	Alle	Abhängig von der Gabel.
Montage Magnet Geschwindigkeit	Alle	Rotor mit 6 Schrauben An der Bremsscheibe
Durchmesser der Sattelstützenklemme	ER993 / ER983 / ER973 / ER873 / ER923 / ER903 / ER843 / ER823 / ER563	Integriert
Standard-Hinterachse	Alle	Boost 12x148
Gewindesteigung Hinterachse	Alle	1mm
Länge Hinterachse	ER993 / ER983 / ER973 / ER873 / ER923 / ER903 / ER843 / ER823 / ER563	192mm
Durchmesser Sattelstütze	Alle	31.6mm

Eigenschaft	Modelle	Spezifikation
Maximale Einstecktiefe der Sattelstütze		
S	Alle	200mm
M	Alle	220mm
L	Alle	240mm
XL	Alle	240mm
Kompatibel mit Teleskopsattelstütze und innen verlaufender Verkabelung	Alle	Ja
Vorderer Umwerfer	Alle	Nein. Nur 1X
Maximale Größe des Kettenblatts	Alle	38t
Minimale Größe des Kettenblatts	Alle	30t
Kompatibel mit ovalem Kettenblatt	Alle	Nein
Bremsentyp	Alle	Scheibenbremse
Standard-Bremssattel hinten	Alle	Post Mount
Maximale Größe hintere Bremsscheibe	Alle	203mm
Minimale Größe hintere Bremsscheibe	Alle	180mm
Kompatibel mit Kettenführung	Alle	Ja
ICGS	Alle	Nein
Verkabelung	Alle	Intern durch DT und CS. Vollbehausung
Kompatibel mit Verkabelung Hinterradbremse links	Alle	Ja
Flaschenhalter	Alle	Alle Größen. Standard-Flaschenhalter.
Kompatibilität Potenziometer	Alle	Nein
Kompatibel mit Anhänger	Alle	Nein
Montage Gepäckträger	Alle	Nein
Montage Schutzblech	Alle	Nein
Montage Kindersitz	Alle	Nein
Maximum recommended weight (cyclist+equipment+bags)	All	165Kg

MOTOR DRIVE SMAG SPEZIFIKATIONEN

Eigenschaft	Spezifikation
Nennleistung	250W
Spannung	36V
Typ	Brushless DC
Unterstützung	Bis 25 km/h
Maximales Drehmoment	90Nm
Gewicht	2900g
Unterstützungsstufen beim Treten der Pedale	6
Walk Assist	Ja (zum Aktivieren die +-Taste und zum Assistieren gedrückt halten)
Trittfrequenz	130/min.
Sensoren	Trittfrequenz / Drehmoment / Geschwindigkeit
Systemtechnik	CAN bus

SPEZIFIKATIONEN DER BATTERIE

Eigenschaft	Spezifikation
Spannung	36V
Kapazität	720WH
Gewicht	3600g
Zellenpaket	40 (10S4P)
Ladung	Mit in den Rahmen eingesetzter Batterie oder aus dem Rahmen entnommener Batterie.
Abmessungen	510x92x69mm
Anschluss	Kabel mit Motor, Ladeanschluss und Bedienfeld verbunden.
Dichtigkeit	IP65

SPEZIFIKATIONEN DES LADEGERÄTS

Eigenschaft	Spezifikation
Eingang	100-240V. 50-60Hz. AC
Ausgang	42V
Ladestrom	4A
Temperaturbereich der Ladung	0°C - 40°C
Display der Ladung	Mittels in das Ladegerät integrierter LED-Leuchte.

SPEZIFIKATIONEN DES I-REMOTE

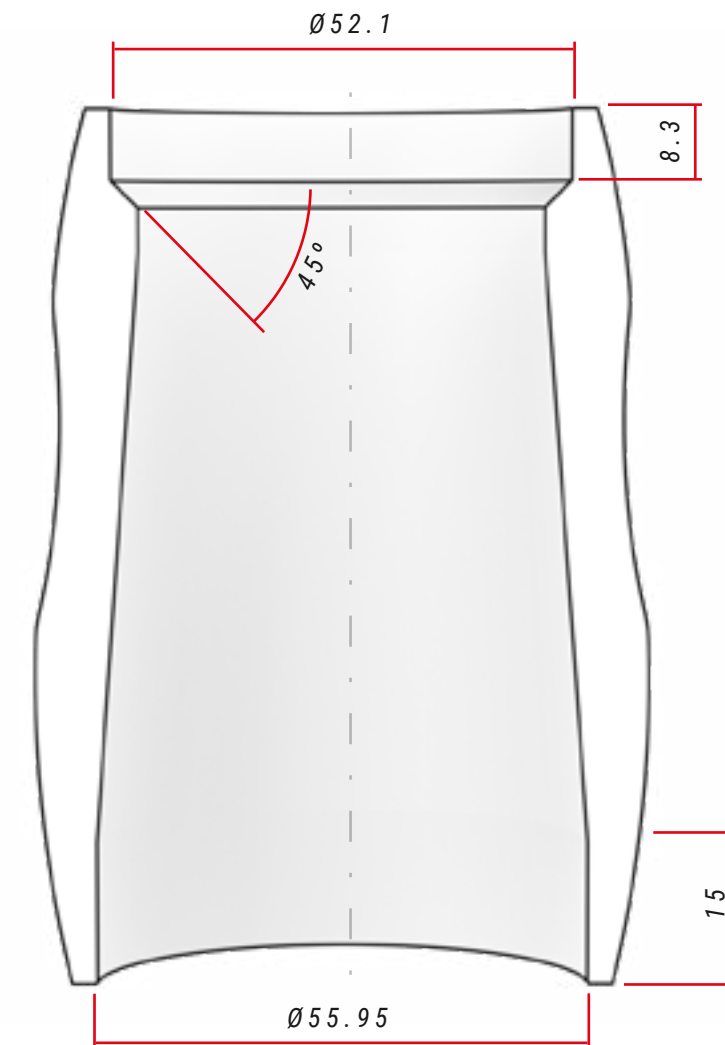
Eigenschaft	Spezifikation
Funktionen	Anzeige des Ladezustandes Änderung des Assistenzmodus An und aus Anzeige von Fehlern.

SPEZIFIKATIONEN DES GESCHWINDIGKEITSSENSORS

Eigenschaft	Spezifikation
Montage	In die linke Kettenstrebe integriert. Innen verlaufende Verkabelung
Magnet	An der Bremsscheibe.

09 MONTAGE UND ERSATZTEILE

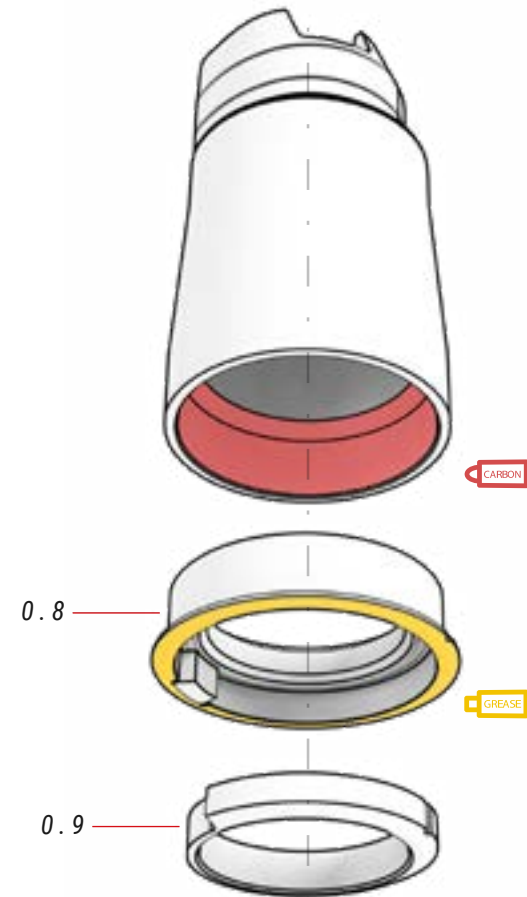
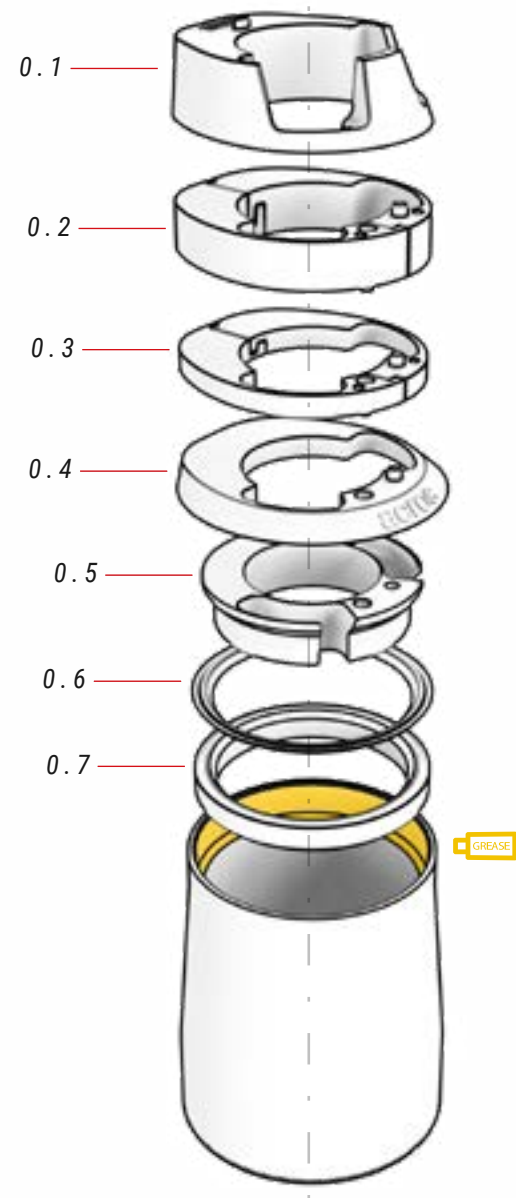
ABMESSUNGEN DES STEUERROHRS



SPEZIFIKATIONEN DER LENKUNG

	Typ	Kontaktwinkel mit Kompressionsring/ Gabelstrecke	Maße des Lagers
Oben	1-1/8" Steerer	45°	42x52x7
Unten	1,5" Steerer	45°	40x52x7, R2

MONTAGE DES LENKUNGSSATZES



ⓘ Teil 0.8 kann mit der Kerbe zum Rahmen hin montiert werden, Teil 0.9 muss jedoch immer in der ersten Position montiert werden, wie in den Bildern gezeigt.

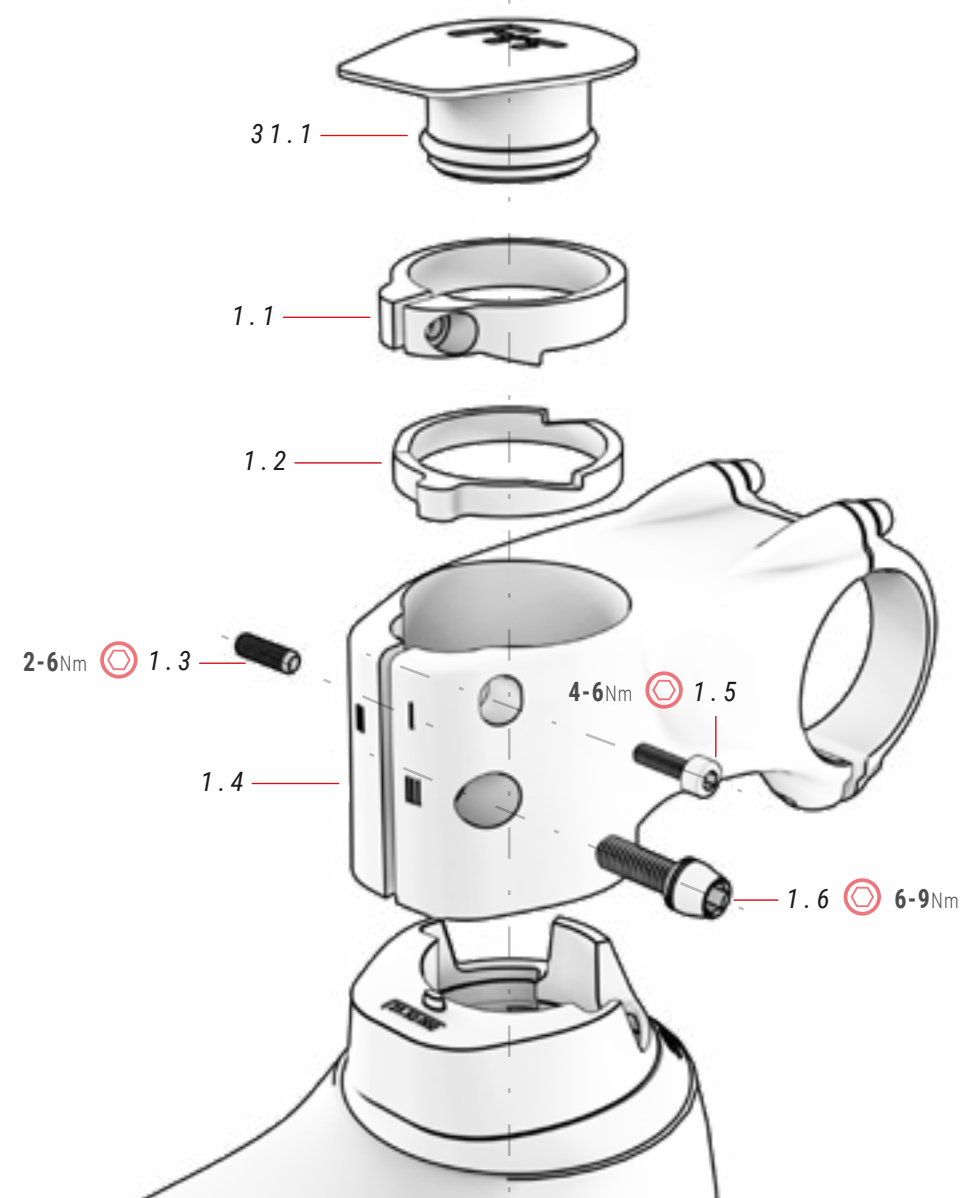
00 LENKUNGSSATZ

ref.: 383260100

Nr.	Artikel	Menge
0.1	Obere Kappe, Kabeleinführung	1
0.2	Distanzstück 5 mm (2 Teile)	1
0.3	Distanzstück 10 mm (2 Teile)	1
0.4	Deckel Steuerrohr	1
0.5	Kabelführungsring	1

Nr.	Artikel	Menge
0.6	Dichtungsring	1
0.7	Schrägkugellager 42 x 52 x 7	1
0.8	Schrägkugellager 40 x 52 x 7	1
0.9	Dichtungsring 1,5"	1

MONTAGE FIT-VORBAU



01 FIT-VORBAU

ref.: 384612600

Nr.	Artikel	Menge
1.1	Obere Unterlegscheibe	1
1.2	Untere Unterlegscheibe	1
1.3	Schraubstift	1
1.4	FIT-Vorbau	1

MONTAGEANLEITUNGSVIDEO
FÜR DEN VORBAU MONTIEREN



0

<https://youtu.be/hJ0CCBBYKQk>

⚠ Dank des Unterlegscheibensystems (1.1 und 1.2) beseitigt der FIT.1-Vorbau alle Lücken, ohne dass eine Spindel verwendet werden muss. Befolgen Sie sorgfältig alle in diesem Video beschriebenen Schritte, um den Vorbau korrekt zu montieren und Unfälle zu vermeiden.

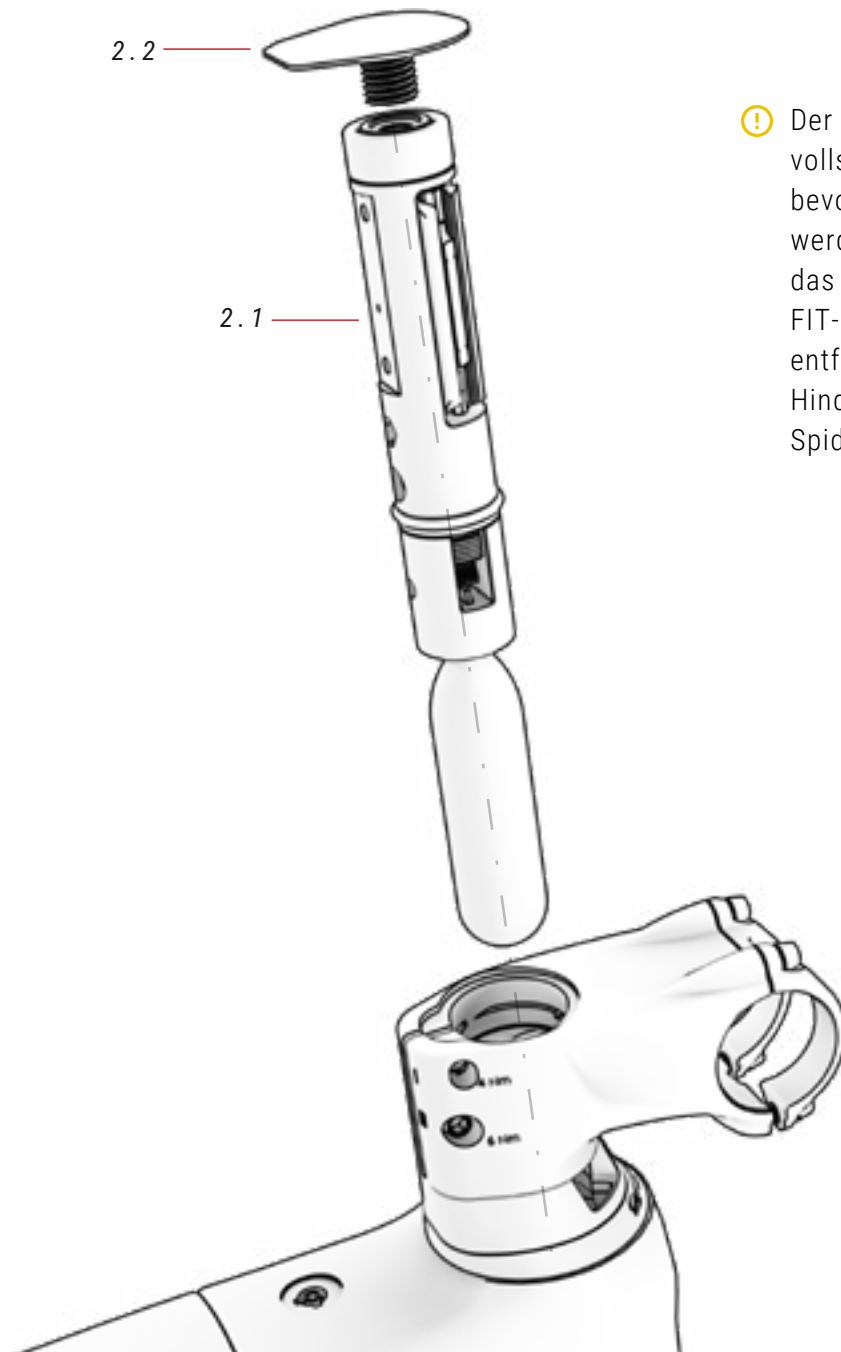
Nr.	Artikel	Menge
1.5	Schraube	1
1.6	Schraube	1

31 KAPPE FIT-VORBAU

ref.: 363293900

Nr.	Artikel	Menge
31.1	Kappe FIT-Vorbau	1

MONTAGE WERKZEUG FIT BH



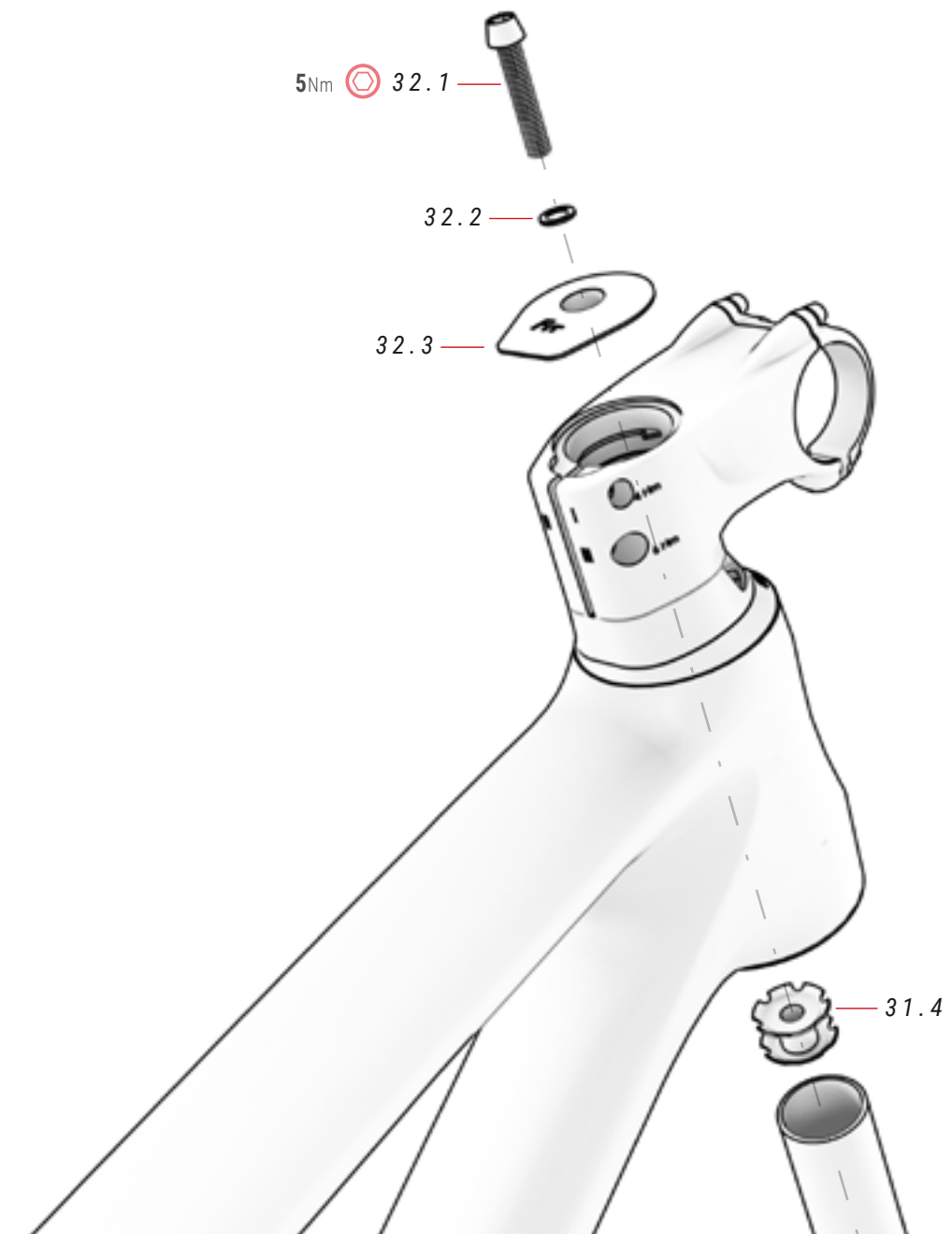
⚠ Der Steuersatz muss innen vollständig entleert sein, bevor das FIT-Tool montiert werden kann. Benutzen Sie das dafür vorgesehene FIT-Waschsystem und entfernen Sie eventuelle Hindernisse wie z. B. den Spider am Steuerrohr.

02 FIT

Nr.	Artikel	Menge
2.1	FIT (muss separat bestellt werden)	1
2.2	Gewindekappe für Werkzeug	1

FIT VORBAUHALTERUNG MIT DER SPINNE

EVO / RC MODELLE



32 FIT ABDECKUNG UND SPINNE ref.: 363297300

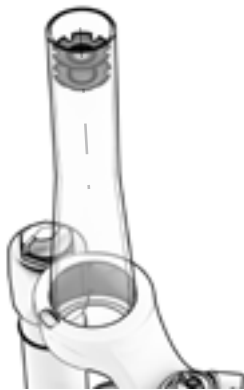
Nr.	Artikel	Menge
32.1	Schraube	1
32.2	Scheibe	1

Nr.	Artikel	Menge
32.3	FIT-Abdeckung mit Spinnenbefestigung	1
32.4	Spinne	1

Das innovative Unterlegscheibensystem des FIT-Vorbau ermöglicht es Ihnen, Spielräume im Steuersatz zu beseitigen und gleichzeitig das Gabelschaftrohr frei zu halten, um das FIT-Werkzeug im Gabelschaftrohr zu montieren. Wenn Sie das FIT-Werkzeug nicht montieren, können Sie den Steuersatz mit dem FIT-Vorbau mit dem herkömmlichen Spider-System montieren, wenn Sie dies bevorzugen. Im Folgenden werden die Schritte zur Montage des Headsets mithilfe des Spider-Systems beschrieben:

⚠ Die Nichtbefolgung der in diesem Abschnitt beschriebenen Schritte kann zu einem schweren Unfall führen. Achten Sie darauf, auf jede Schraube das angegebene Drehmoment anzuwenden.

1. SETZEN SIE DEN SPIDER IN DEN GABELSCHAFT EIN.



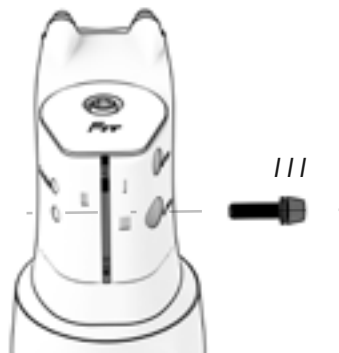
⚠ Um sicherzustellen, dass der Spider perfekt ausgerichtet in den Gabelschaft eingesetzt wird, empfiehlt sich die Verwendung eines Stumpfers.

2. SETZEN SIE DIE GABEL IN DEN GABELSCHAFT EIN UND ZIEHEN SIE DIE OBERE SCHRAUBE FEST (5 NM), UM SPIELRÄUME ZU BESEITIGEN.



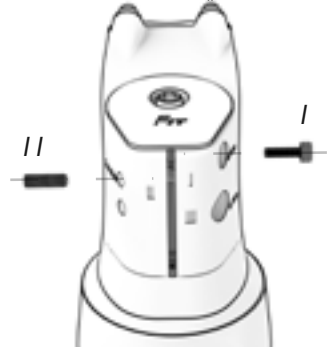
⚠ Die Unterlegscheiben haben beim Einbau des Spiders keine Funktion mehr. Daher können Sie sie entweder entfernen oder im Stiel aufbewahren.

3. ZIEHEN SIE DIE VORBAUSCHRAUBE „III“ FEST, UM DEN GESAMTEN STEUERSATZ ZU SICHERN.



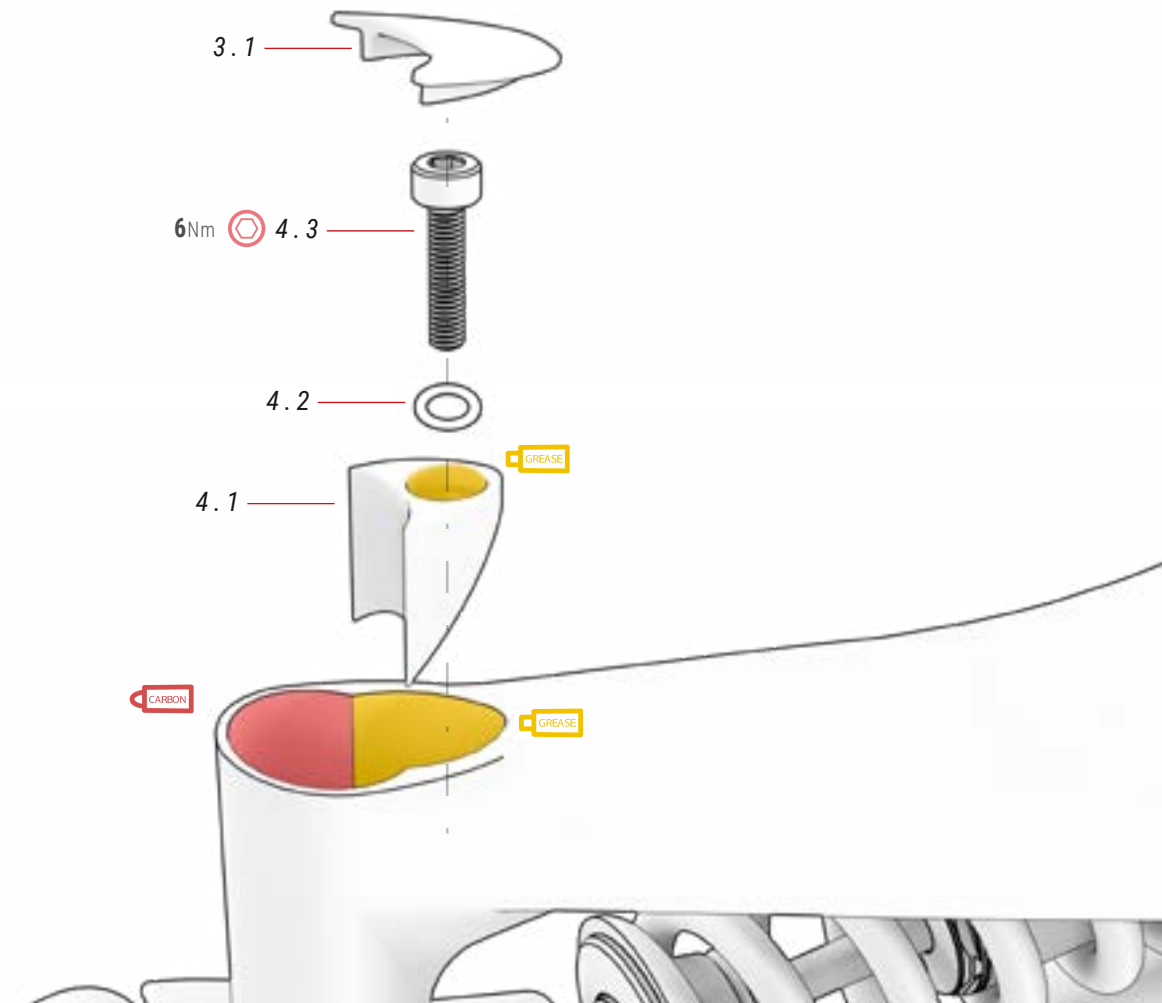
⚠ Der Vorbau muss perfekt zum Rad ausgerichtet sein.

4. WENN SIE DIE UNTERLEGSCHLEIBEN NICHT ENTFERNEN, ZIEHEN SIE ZUERST DIE SCHRAUBE „I“ UND DANN DIE SCHRAUBE „II“ FEST. UM DEN VORBAU ZU ENTFERNEN, ENTFERNEN SIE ZUNÄCHST DIE SCHRAUBE „II“.



⚠ Der Zweck des Festziehens der Schrauben besteht darin, zu verhindern, dass sich die Unterlegscheiben bewegen. Wenden Sie daher nicht zu viel Drehmoment an.

MONTAGE DES INTEGRIERTEN VERSCHLUSSES DER SATTELSTÜTZE



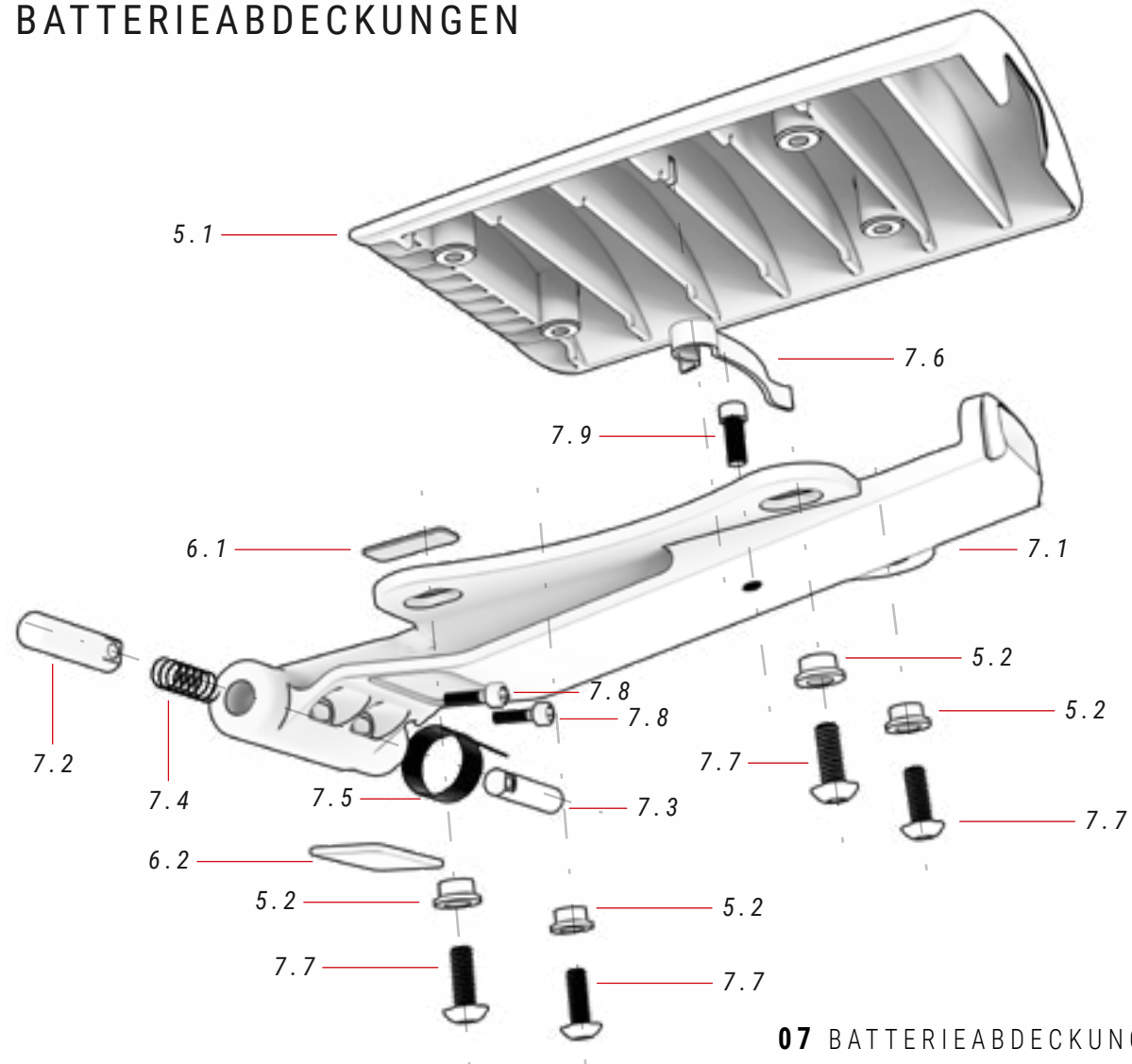
03 KAPPE SATTELSTÜTZE ref.: 381528300

Nr.	Artikel	Menge
3.1	Kappe Sattelstütze	1

04 SPANNBÜGEL SITZ ref.: 386139300

Nr.	Artikel	Menge
4.1	Spannbügel	1
4.2	Unterlegscheibe	1
4.3	Schraube M6xP1.0x25 mm	1

BATTERIEABDECKUNGEN



05 BATTERIEABDECKUNG ref.: 387339700

Nr.	Artikel	Menge
5.1	Batterieabdeckung	1
5.2	Scheibe	4

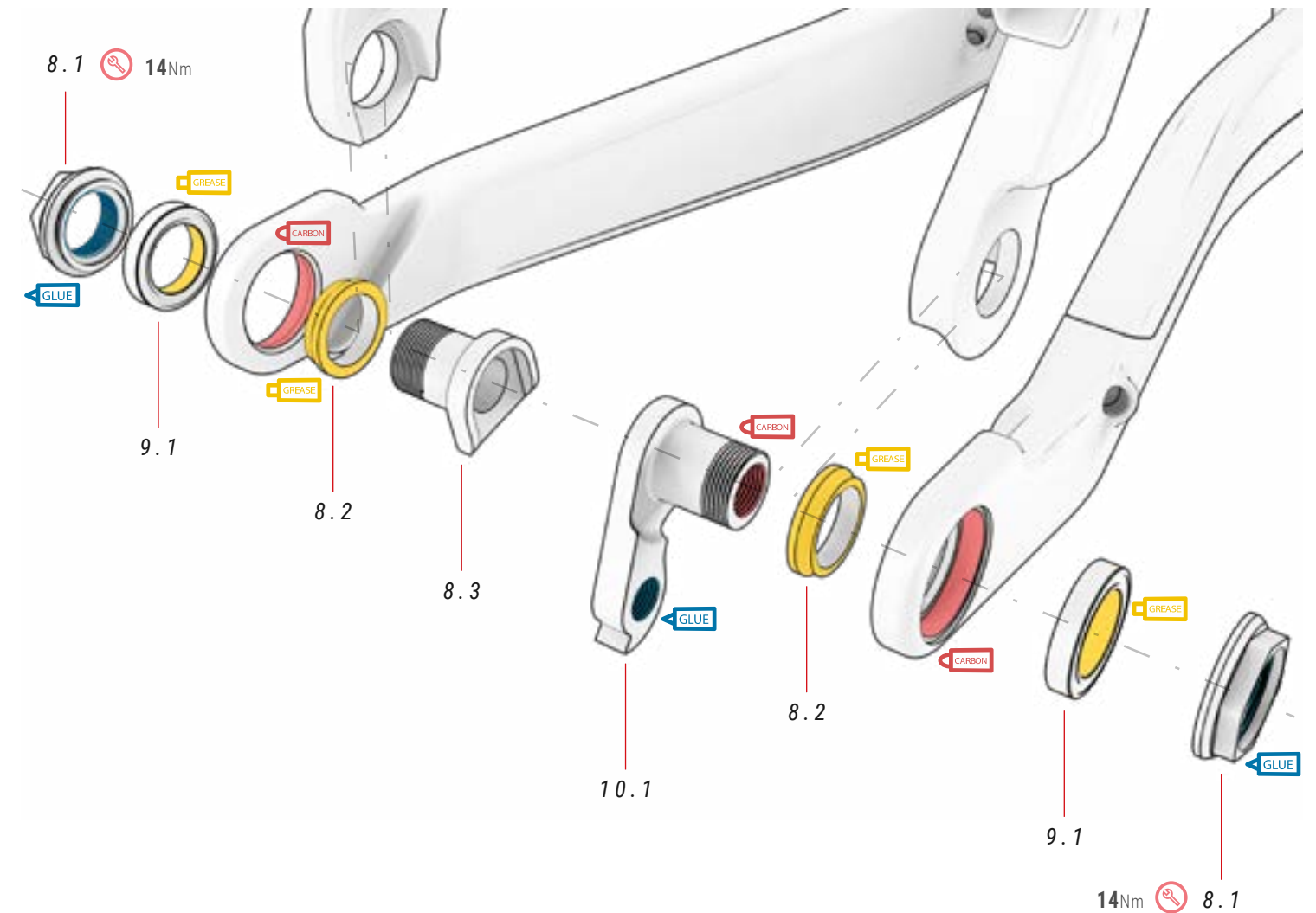
06 BATTERIEABDECKUNG AUS SCHAUMSTOFF ref.: 387443000

Nr.	Artikel	Menge
6.1	Obermaterial aus Schaumstoff	1
6.2	Inner foam	1

07 BATTERIEABDECKUNGSBASIS ref.: 387339900

Nr.	Artikel	Menge
7.1	Basis abdecken	1
7.2	Klappscharnier (kurz)	1
7.3	Klappscharnier (lang)	1
7.4	Druckfeder	1
7.5	Torsionsfeder	1
7.6	Blattfeder	1
7.7	Selbstschneidende Schrauben M4xP0.7x10 mm	4
7.8	Schrauben	2
7.9	Schrauben M4xP0.7x8 mm	1

HINTERACHSE SPLIT PIVOT UND UMWERFERBEIN



08 SPLIT PIVOT-TEILE ref.: 381529700

Nr.	Artikel	Menge
8.1	Satz Schrauben	2
8.2	Unterlegscheibe	2
8.3	Dropout-Mutter	1

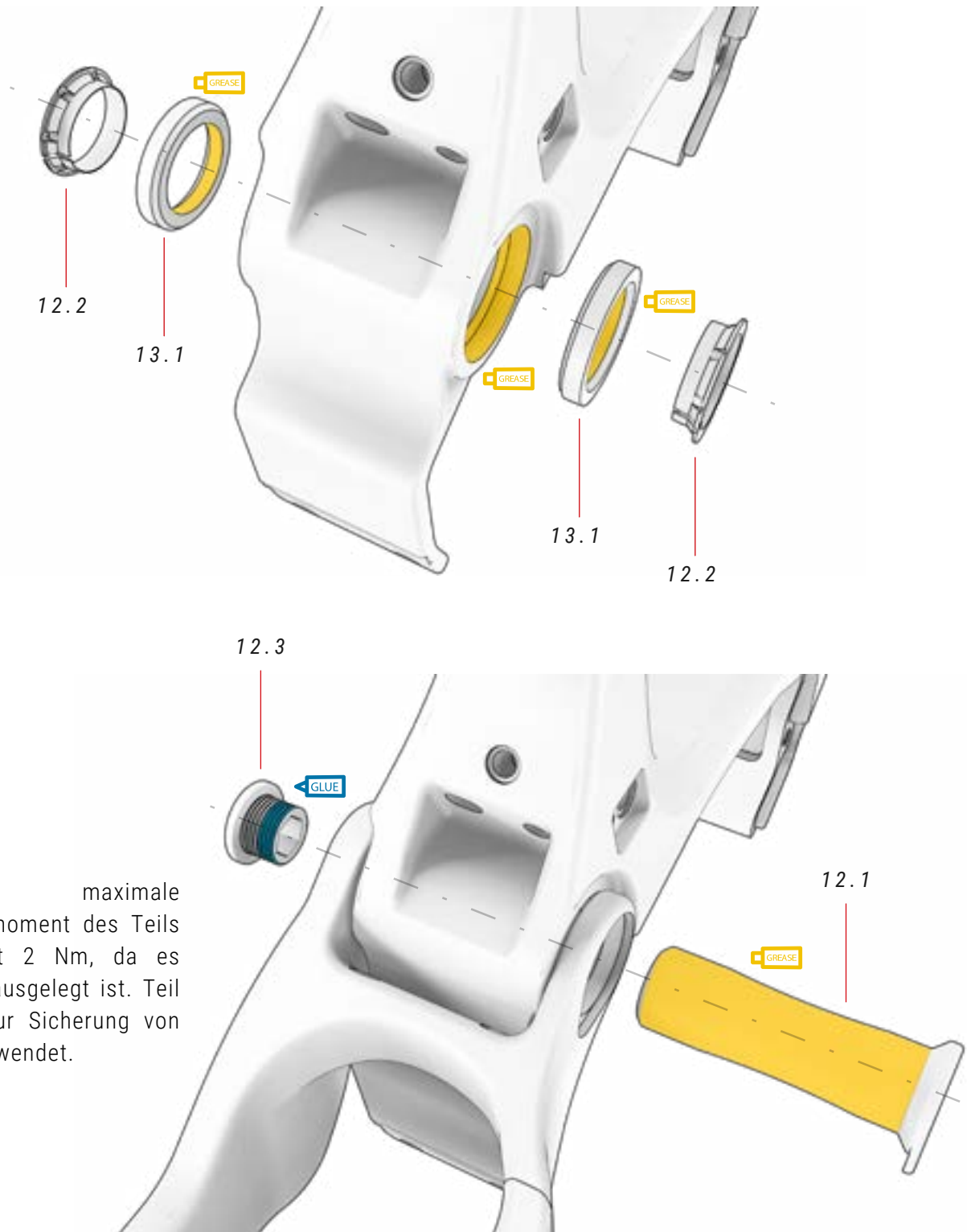
09 DROPOUT-LAGER ref.: 381529800

Nr.	Artikel	Menge
9.1	Dropout-Lager Ø17/Ø26/5 mm	2

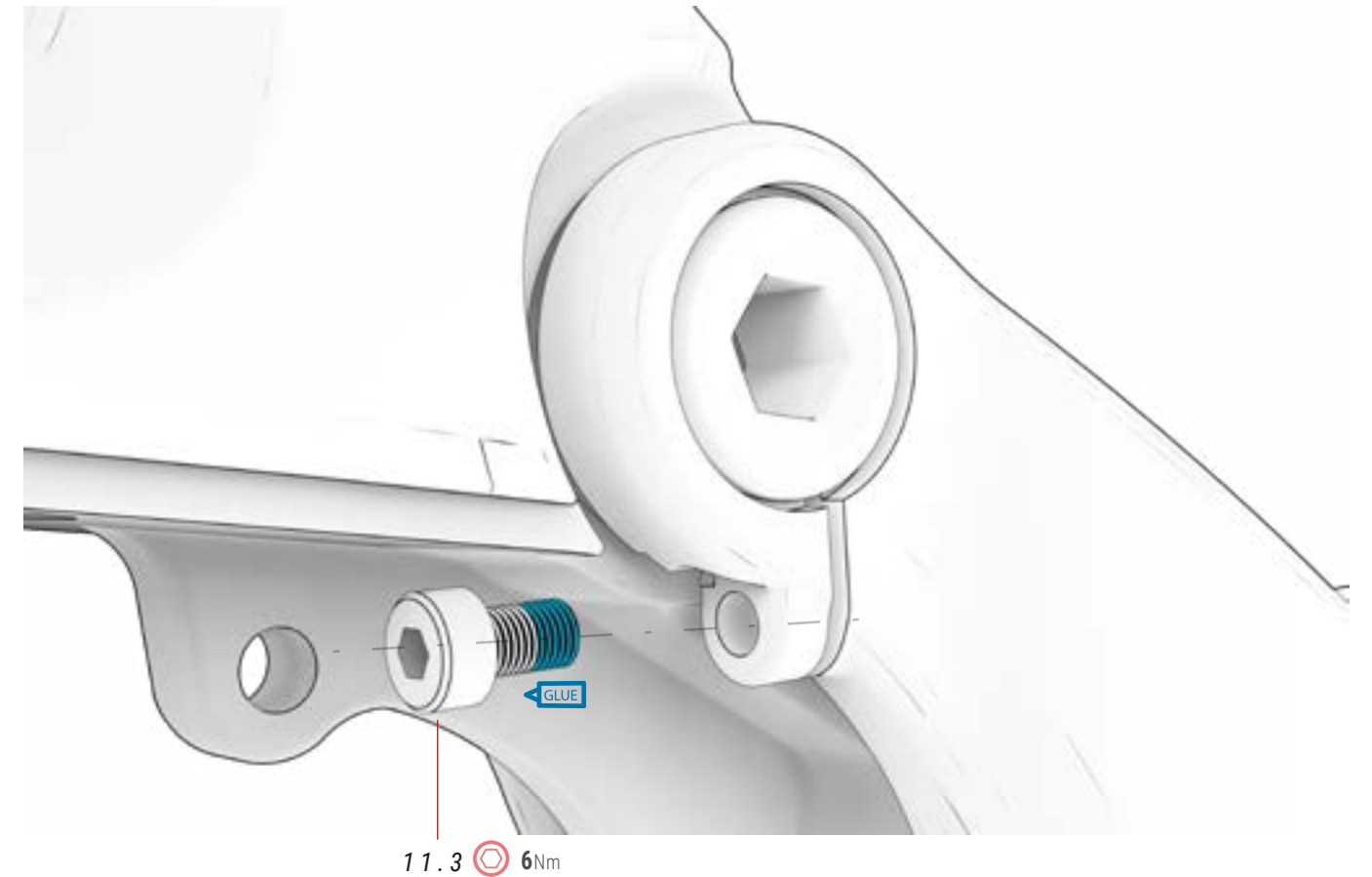
10 SCHALTAUGE ref.: 381521400

Nr.	Artikel	Menge
10.1	Schaltauge	1

HAUPTDREHPUNKT DER SCHWINGE



⚠ Das maximale Anzugsdrehmoment des Teils 12.3 beträgt 2 Nm, da es spaltsicher ausgelegt ist. Teil 11.3 wird zur Sicherung von Teil 12.3 verwendet.



11 SCHRAUBEN+MUTTER-SET ref.: 381530500

Nr.	Artikel	Menge
11.1	BH - Post Mount	2
11.2	Schraube	1
11.3	Schraube M6xP1.0x20 mm	1
11.4	Nuss	2

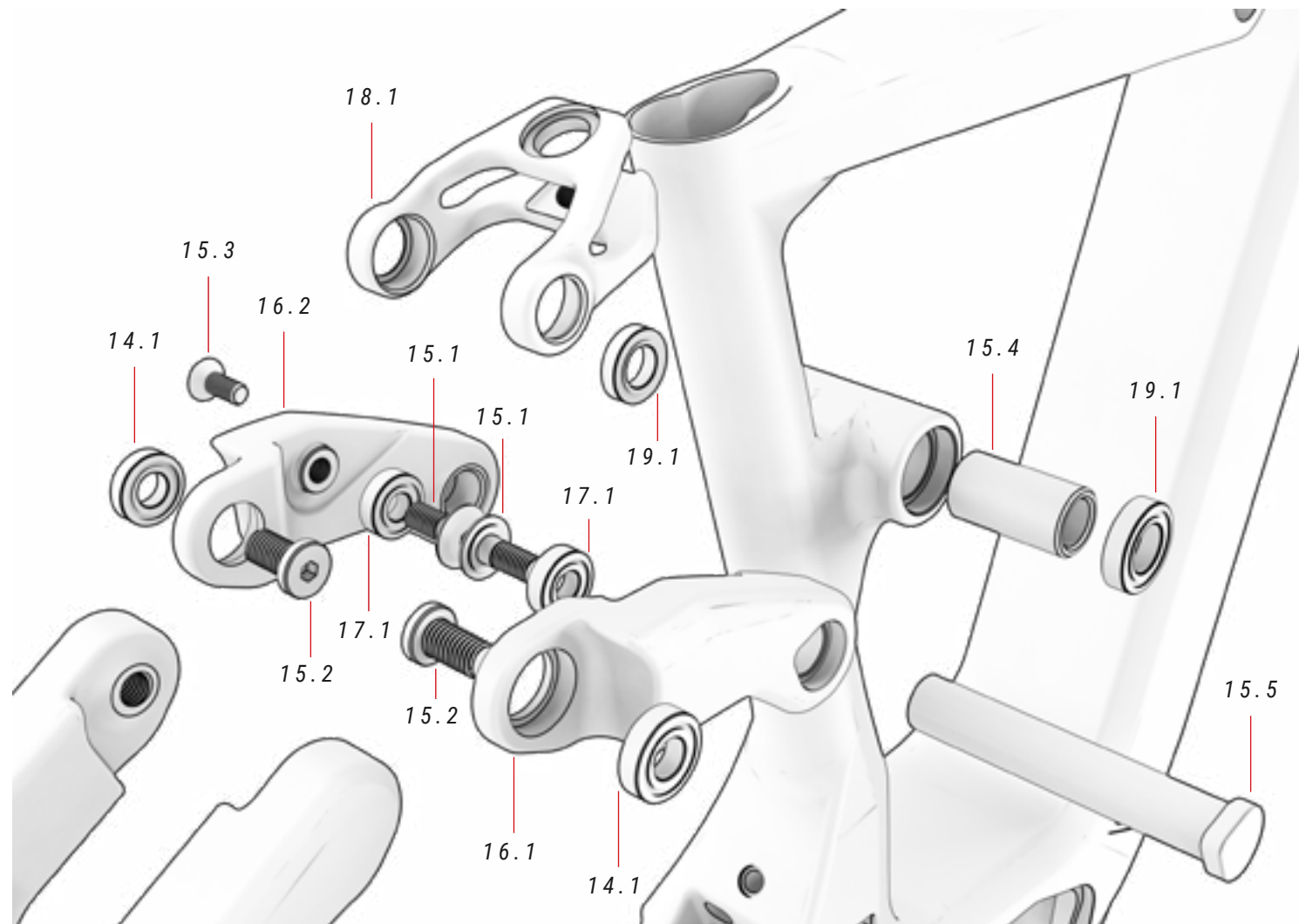
12 ACHSE SCHWINGE ref.: 381530200

Nr.	Artikel	Menge
12.1	Steckachse	1
12.2	Elastische Buchse	2
12.3	Schraube	1

13 LAGER ref.: 381530300

Nr.	Artikel	Menge
13.1	Lager Ø27.15xØ38x6.5 mm 36X45° 1*HS	2

DEMONTAGE DER UMLENKWIPPE



14 SITZSTREBEN-KIPPLAGER ref.: 381530000

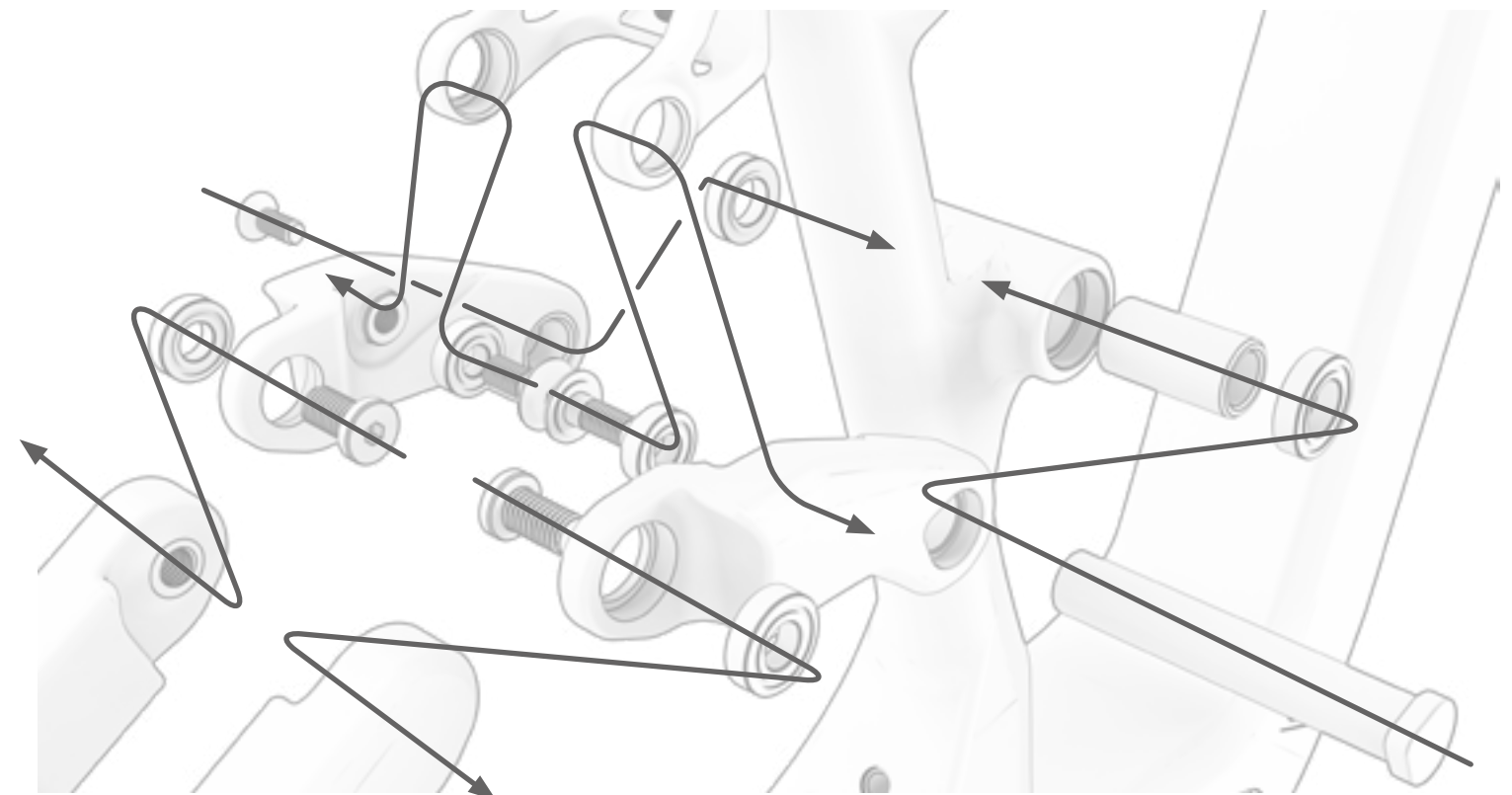
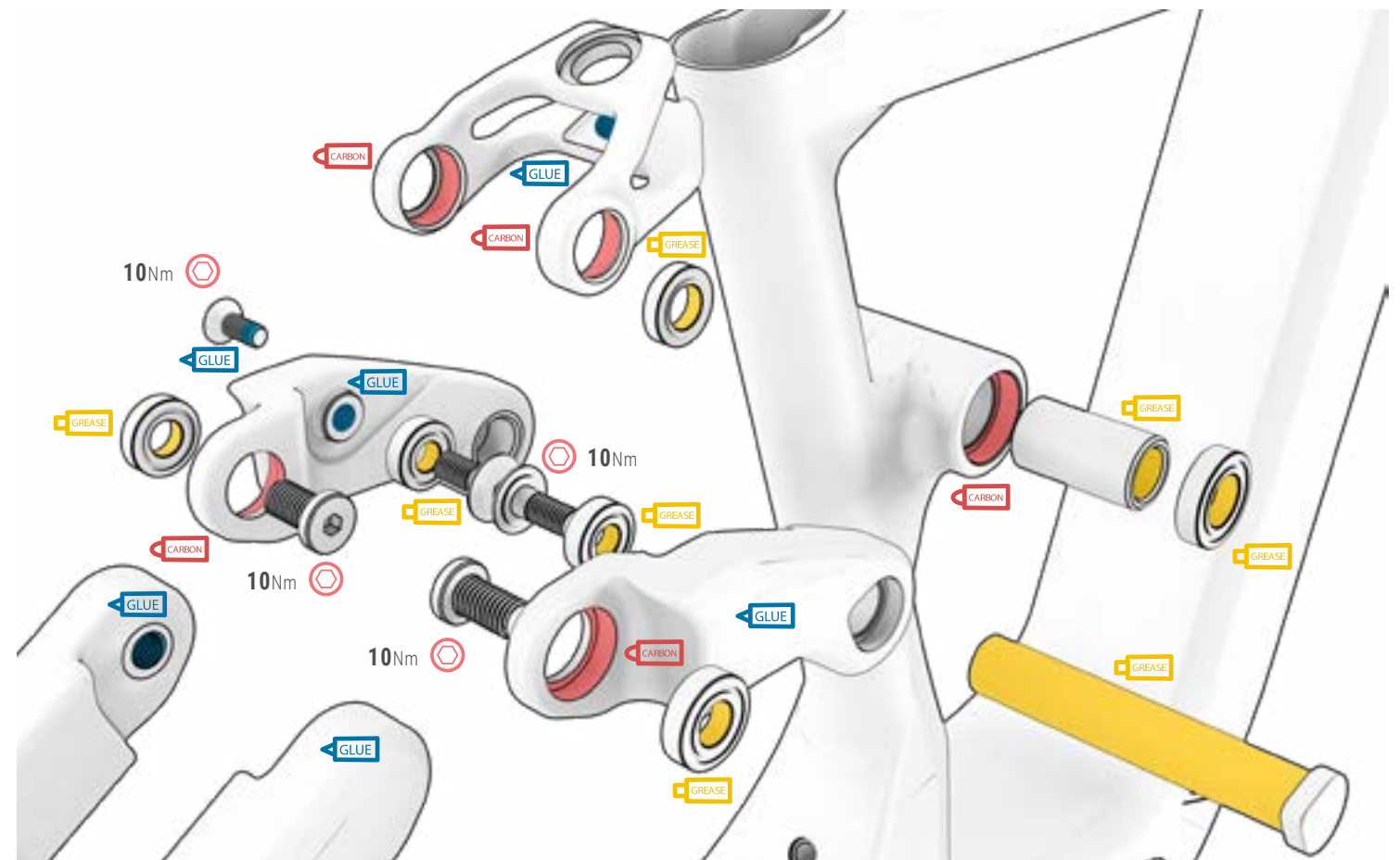
Nr.	Artikel	Menge
14.1	Lager Ø10xØ22x6 mm	4

16 WIPPE ref.: 341103400

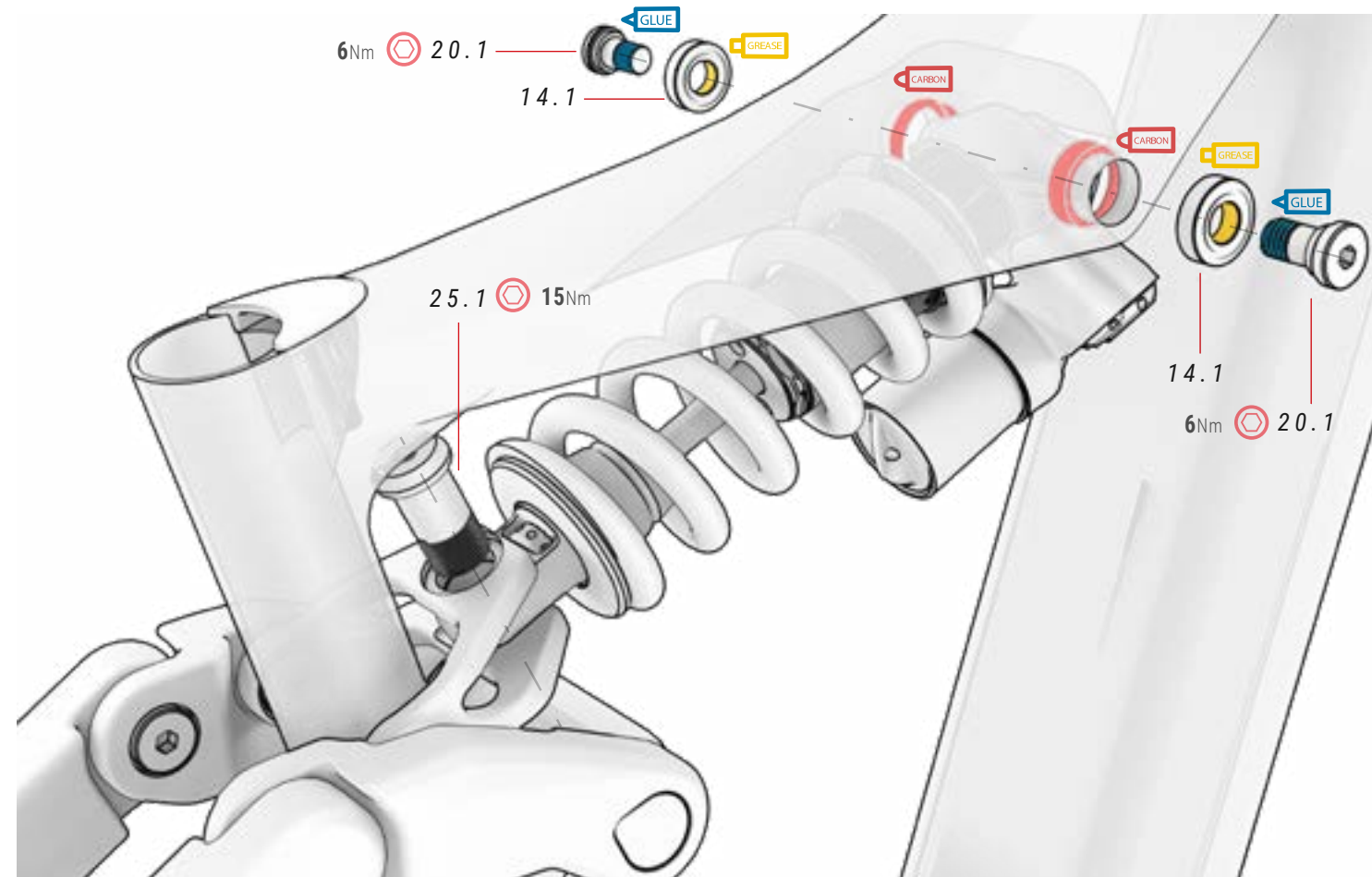
Nr.	Artikel	Menge
16.1	Rechte Wippe	1
16.2	Linke Wippe	1

15 GABELBOLZENSATZ ref.: 381529900

Nr.	Artikel	Menge
15.1	Bolzen M8xP1.25x21 mm	2
15.2	Bolzen M10xP1.5x18 mm	2
15.3	Bolzen M8xP1.25x20 mm	1
15.4	Buchse Ø22xØ15.2x47 mm	1
15.5	Bolzen M8xP1.25x88	1



MONTAGE DÄMPFUNG



17 CLEVIS LAGER ref.: 381530600

Nr.	Artikel	Menge
17.1	Lager Ø8xØ19x6 mm	2

18 CLEVIS ref.: 391762700

Nr.	Artikel	Menge
18.1	Clevis	1

19 KIPPLAGER ref.: 381530100

Nr.	Artikel	Menge
19.1	Lager Ø15xØ28x7 mm	2

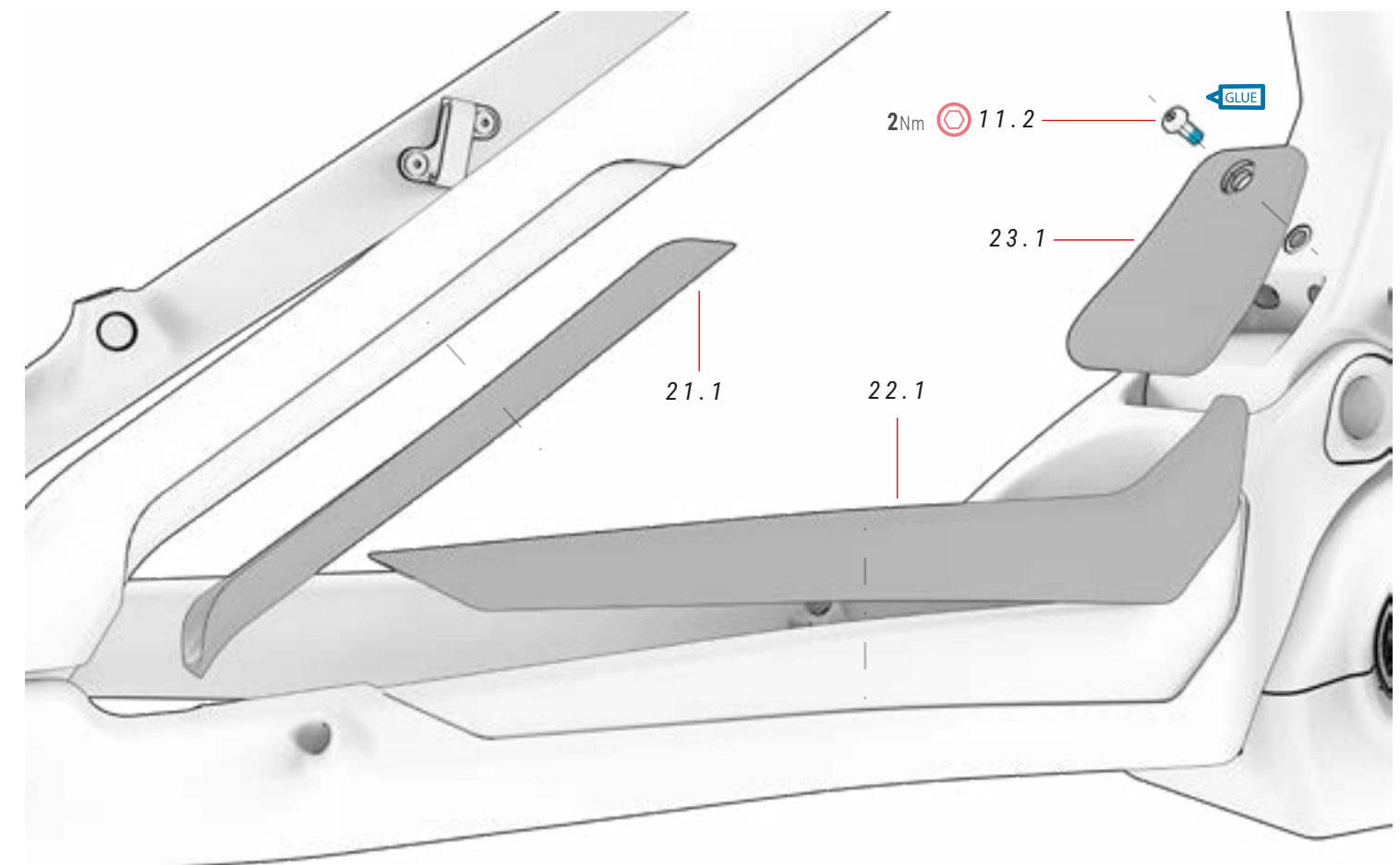
20 STOSSDÄMPFER OBERE BEFESTIGUNG, ACHSE UND SCHRAUBE ref.: 381530400

Nr.	Artikel	Menge
20.1	Bolzen M10xP1.0x22 mm	2

25 GABELSTOSSDÄMPFER-BEFESTIGUNGSBOLZEN ref.: 391762800

Nr.	Artikel	Menge
25.1	Stoßdämpferschraube	1

SCHUTZVORRICHTUNGEN



11 SCHRAUBEN+MUTTER-SET ref.: 381530500

Nr.	Artikel	Menge
11.1	BH - Post Mount	2
11.2	Bolzen M5xP0.8x10 mm	1
11.3	Bolzen	1
11.4	Nuss	2

21 SCHUTZVORRICHTUNGEN ref.: 393235200

Nr.	Artikel	Menge
21.1	Schutz Sattelstütze	1

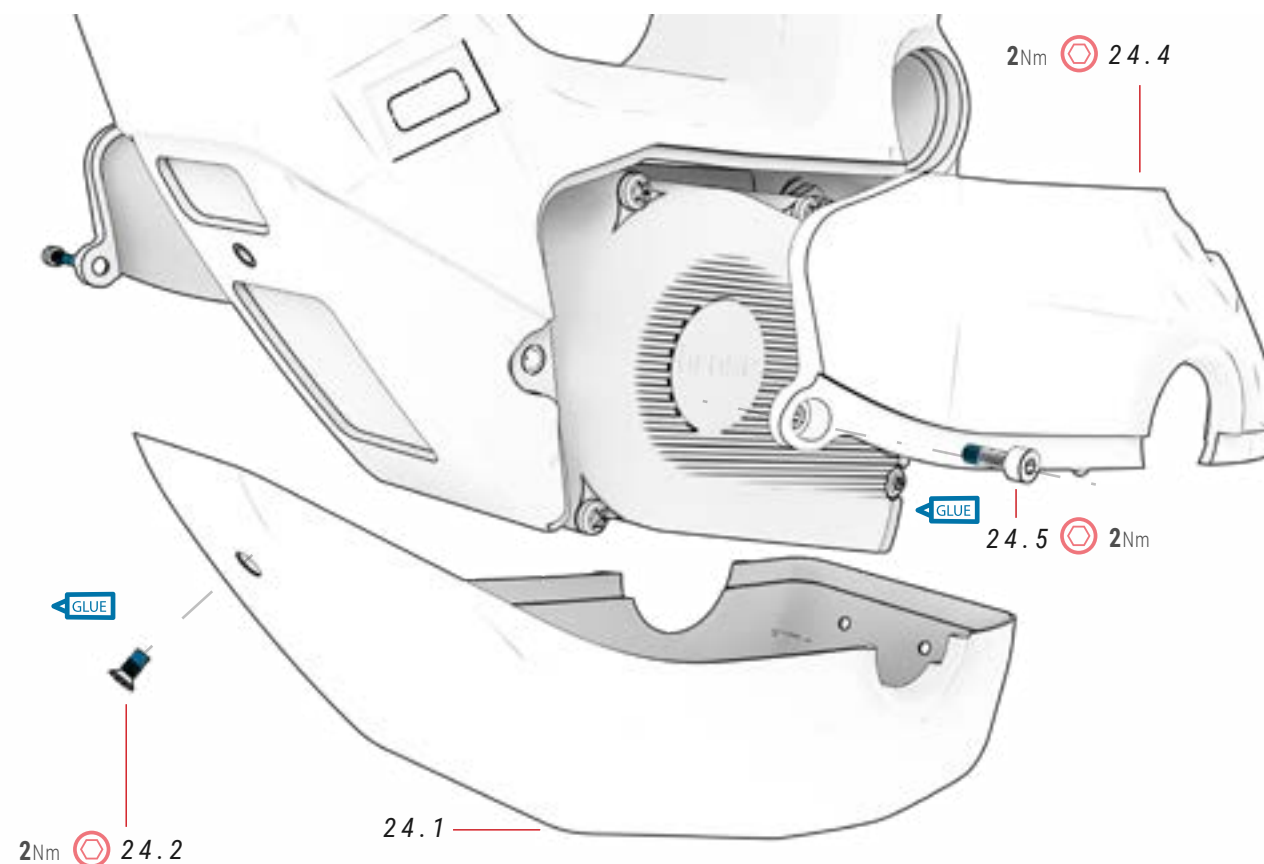
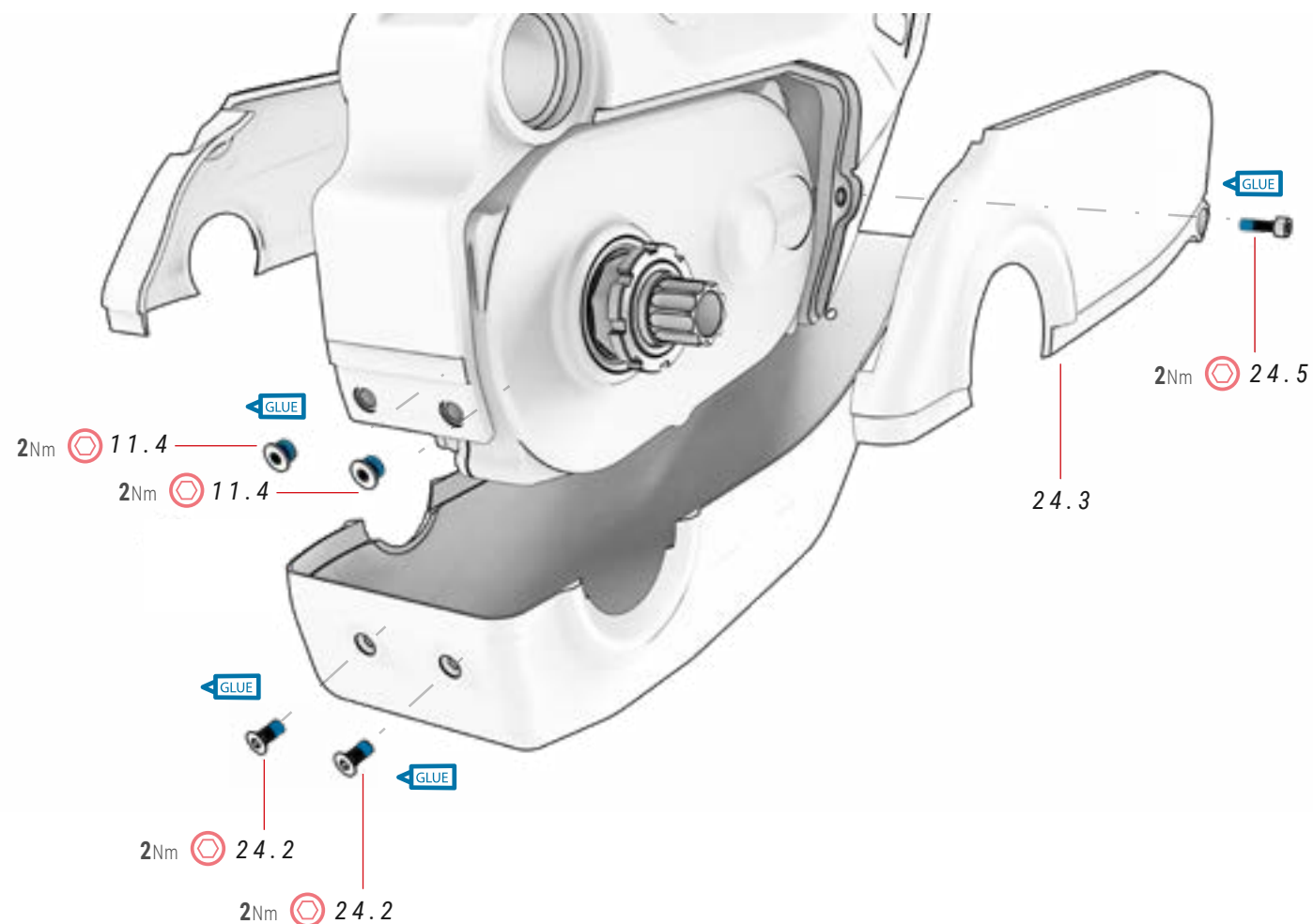
22 SCHUTZVORRICHTUNGEN ref.: 393235300

Nr.	Artikel	Menge
22.1	Schutzkettenstrebe	1

23 HINTERER KOTFLÜGEL ref.: 386230800

Nr.	Artikel	Menge
23.1	Hinterer Kotflügel	1

ABDECKUNG MOTOR



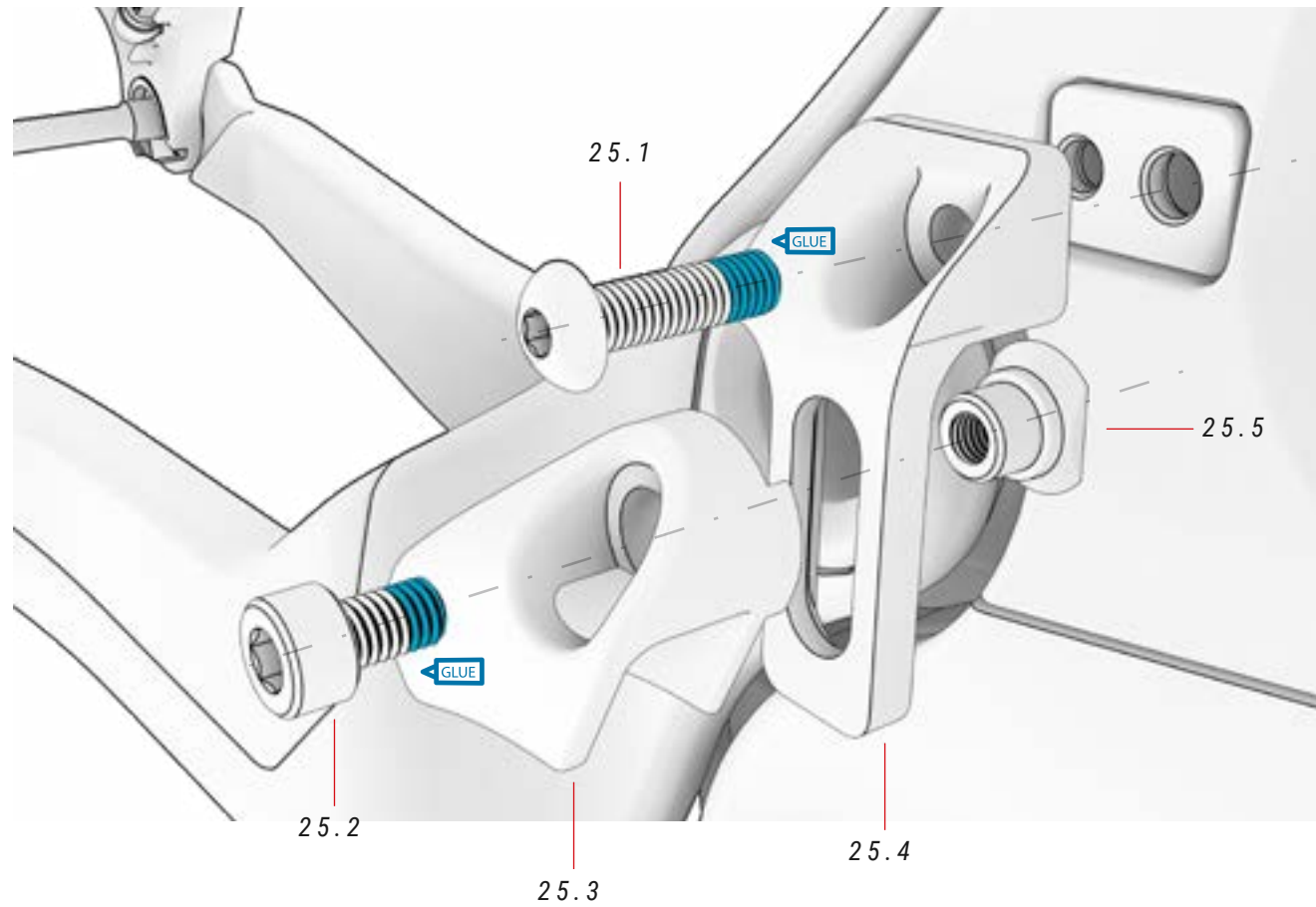
24 GEHÄUSE UND SCHRAUBEN ref.: 386222500

Nr.	Artikel	Menge
24.1	Untere Motorabdeckung	1
24.2	Bolzen M4xP0.7x10 mm	3
24.3	Rechte Motorabdeckung	1
24.4	Linke Motorabdeckung	1
24.5	Bolzen M4xP0.7x16 mm	2

11 SCHRAUBEN+MUTTER-SET ref.: 381530500

Nr.	Artikel	Menge
11.1	BH - Post Mount	2
11.2	Bolzen M5xP0.8x10 mm	1
11.3	Bolzen	1
11.4	Nuss	2

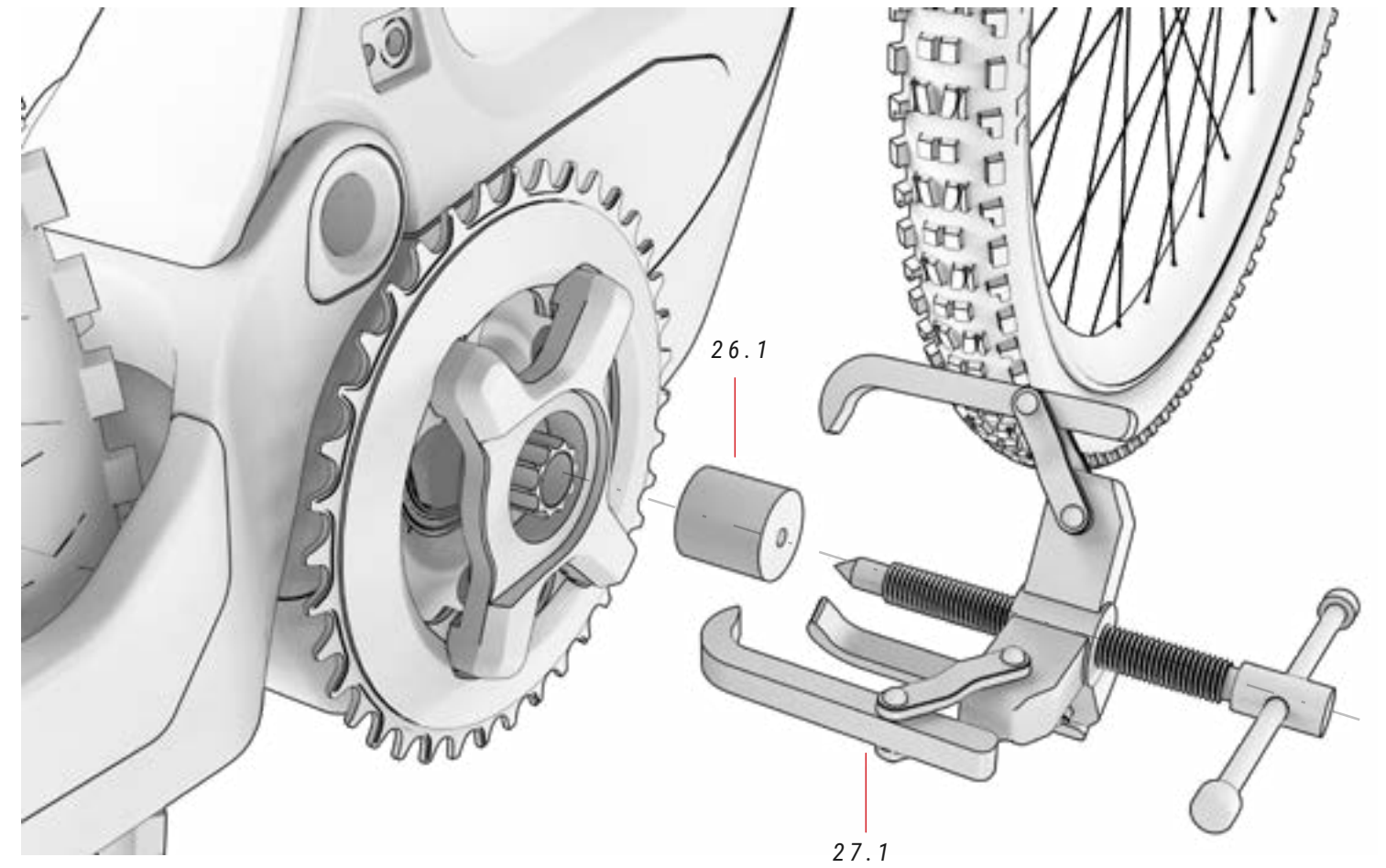
KETTENFÜHRUNG



25 KETTENFÜHRUNG

Nr.	Artikel	Menge
25.1	Bolzen	1
25.2	Bolzen	3
25.3	Führung	1
25.4	Halterung	1
25.5	Schneller	2

TRETKURBEL DES SMAG MOTORS



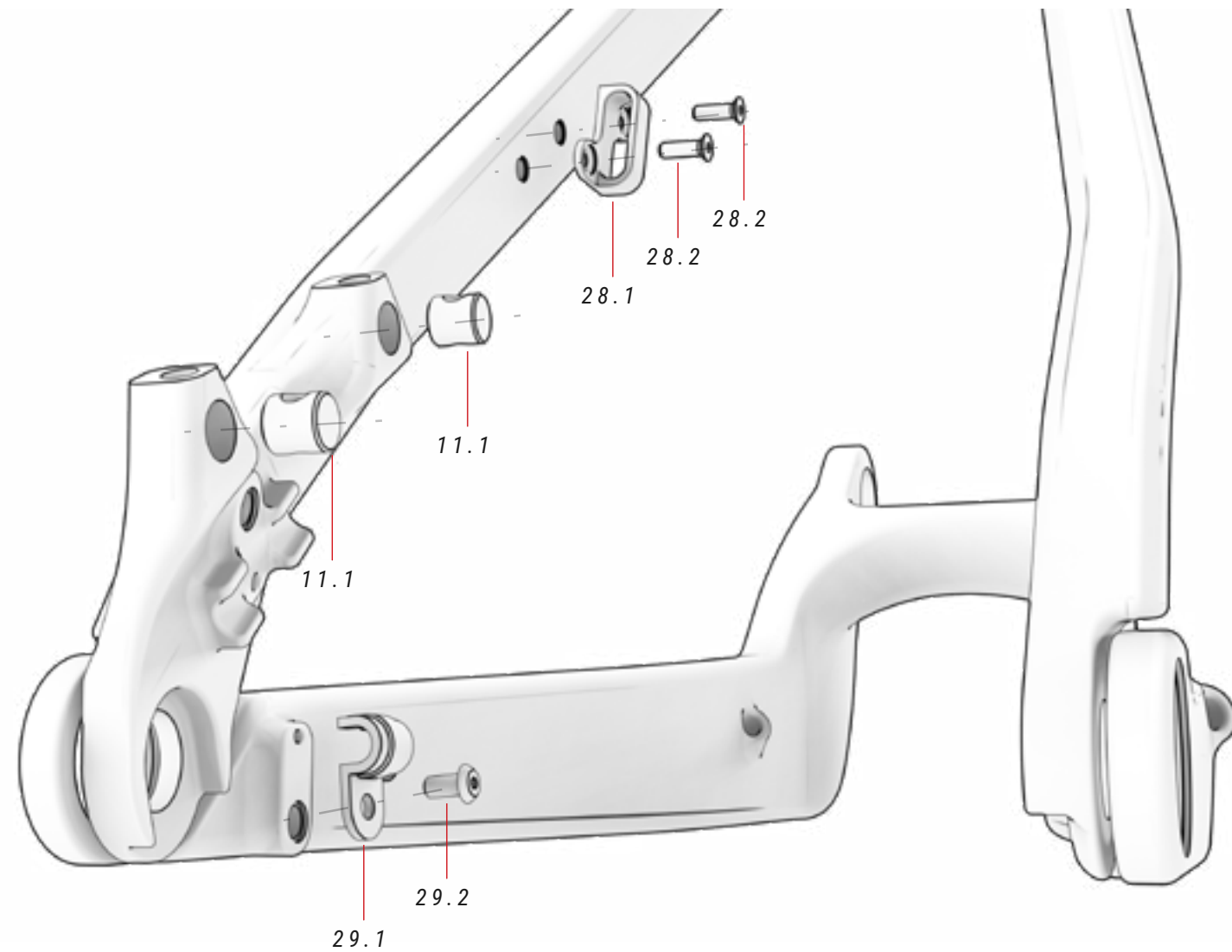
26 WERKZEUG NUTMUTTER ref. 387244400

Nr.	Artikel	Menge
26.1	Werkzeug für die Nutmutter	1

27 ABZIEHER TRETKURBEL MIT ABDECKUNG

Nr.	Artikel	Menge
27.1	Abzieher Tretkurbel mit Abdeckung	1

GESCHWINDIGKEITSSENSOR UND KABELFÜHRUNGEN



11 SCHRAUBEN+MUTTER-SET ref.: 381530500

Nr.	Artikel	Menge
11.1	BH - Post Mount	2
11.2	Bolzen	1
11.3	Bolzen	1
11.4	Nuss	2

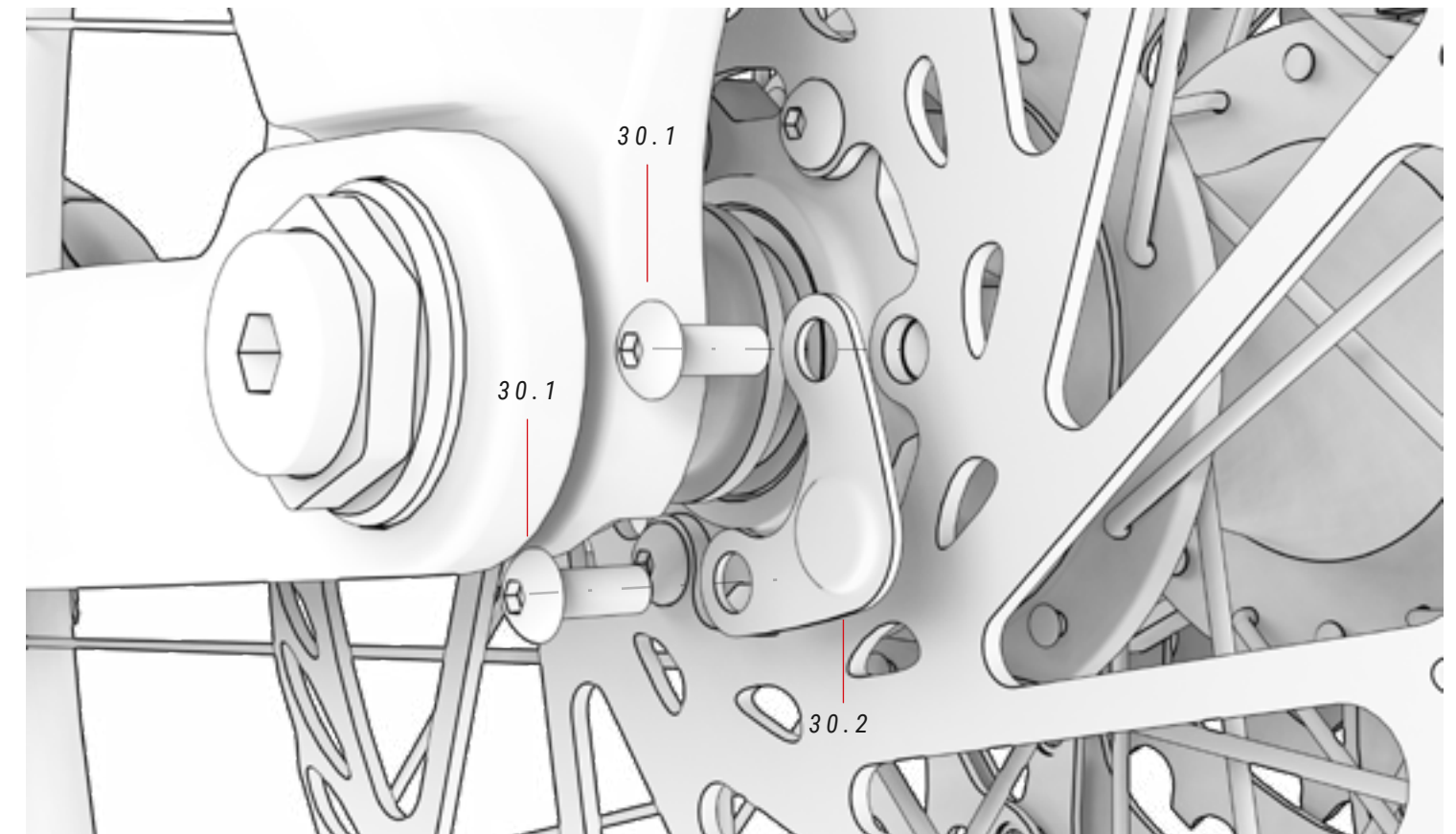
28 KABELFÜHRUNG

Nr.	Artikel	Menge
28.1	Kabelführung	1
28.2	Schraube Kabelführung	2

29 GESCHWINDIGKEITSSENSOR-KABELFÜHRUNG

Nr.	Artikel	Menge
29.1	Kunststoffhalterung	1
29.2	Bolzen	2

GESCHWINDIGKEITSSENSOR-MAGNET

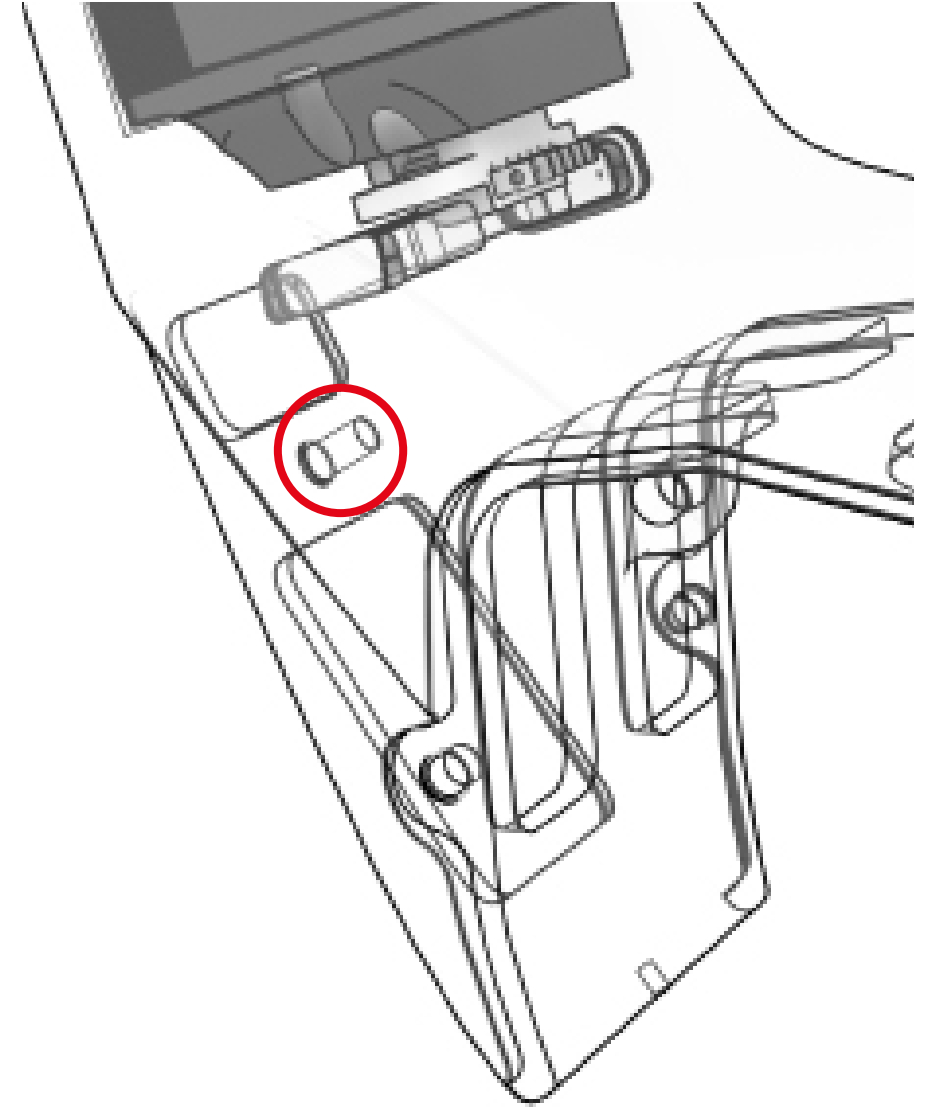
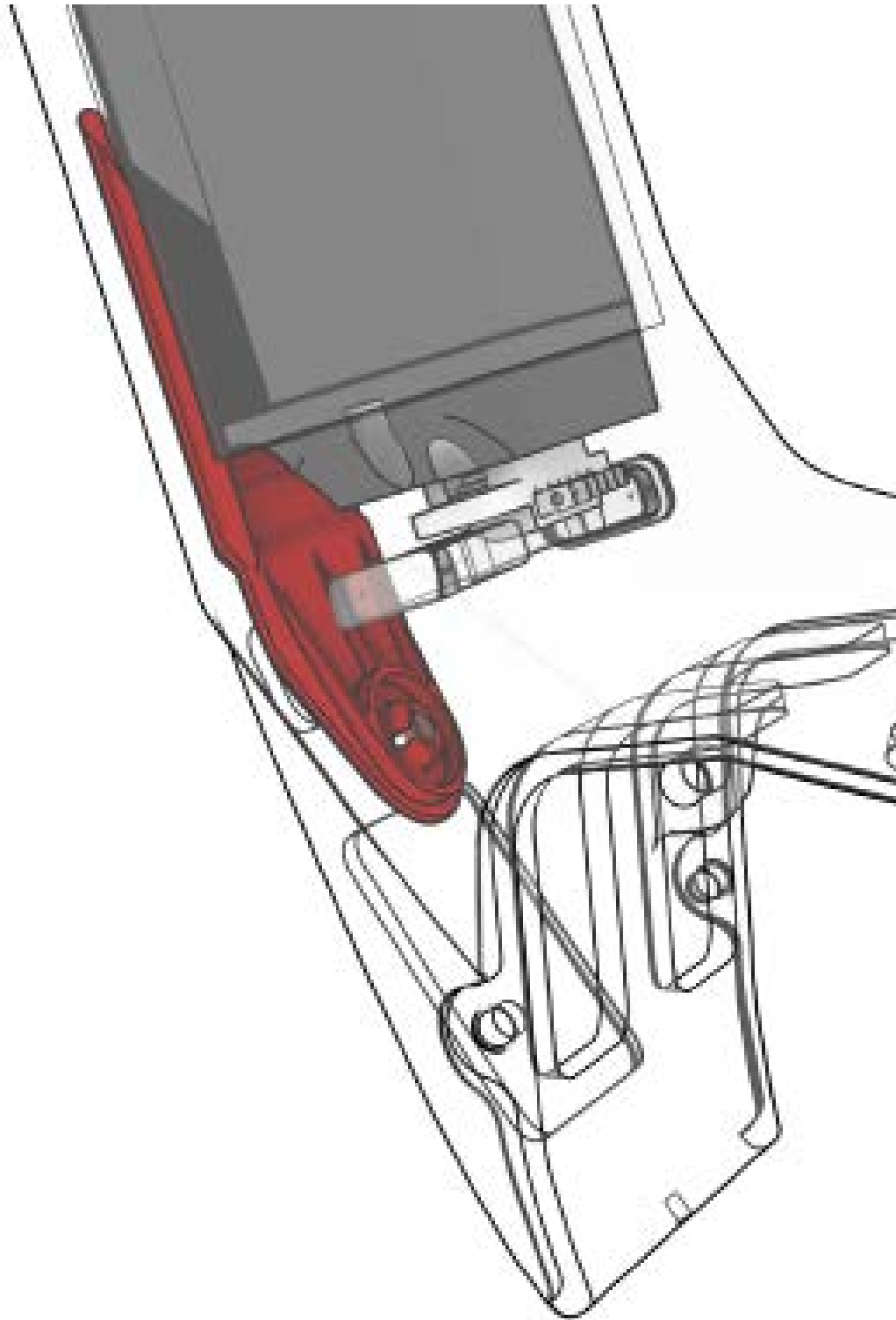


30 GESCHWINDIGKEITSSENSORMAGNET

Nr.	Artikel	Menge
30.1	Scheibenbefestigungsschrauben	2
30.2	Geschwindigkeitssensormagnet	1

BATTERIELEITFADEN

ZUSAMMENBAU: ENTFERNEN SIE DIE PLASTIKFOLIE, DIE DEN KLEBER VOM TEIL SCHÜTZT. SETZEN SIE ES DANN IN DAS DIAGONALROHR DES FAHRRADS EIN UND MONTIEREN SIE ES, INDEM SIE ES GEGEN DAS GEHÄUSE DER SCHRAUBE (ROT MARKIERT) DRÜCKEN, MIT DER DIE MOTORABDECKUNG BEFESTIGT IST. ZUM SCHLUSS DRÜCKEN SIE DAS TEIL GEGEN DEN RAHMEN, SODASS DER KLEBER ES VOLLSTÄNDIG FIXIERT.



⚠ Überprüfen Sie, ob die Rahmengröße in die kompatible Batterieführung passt. Montieren Sie es in der gleichen Größe wie der Rahmen.

33 BATTERIEFÜHRUNGSGRÖSSEN S-M ref.: 386237100

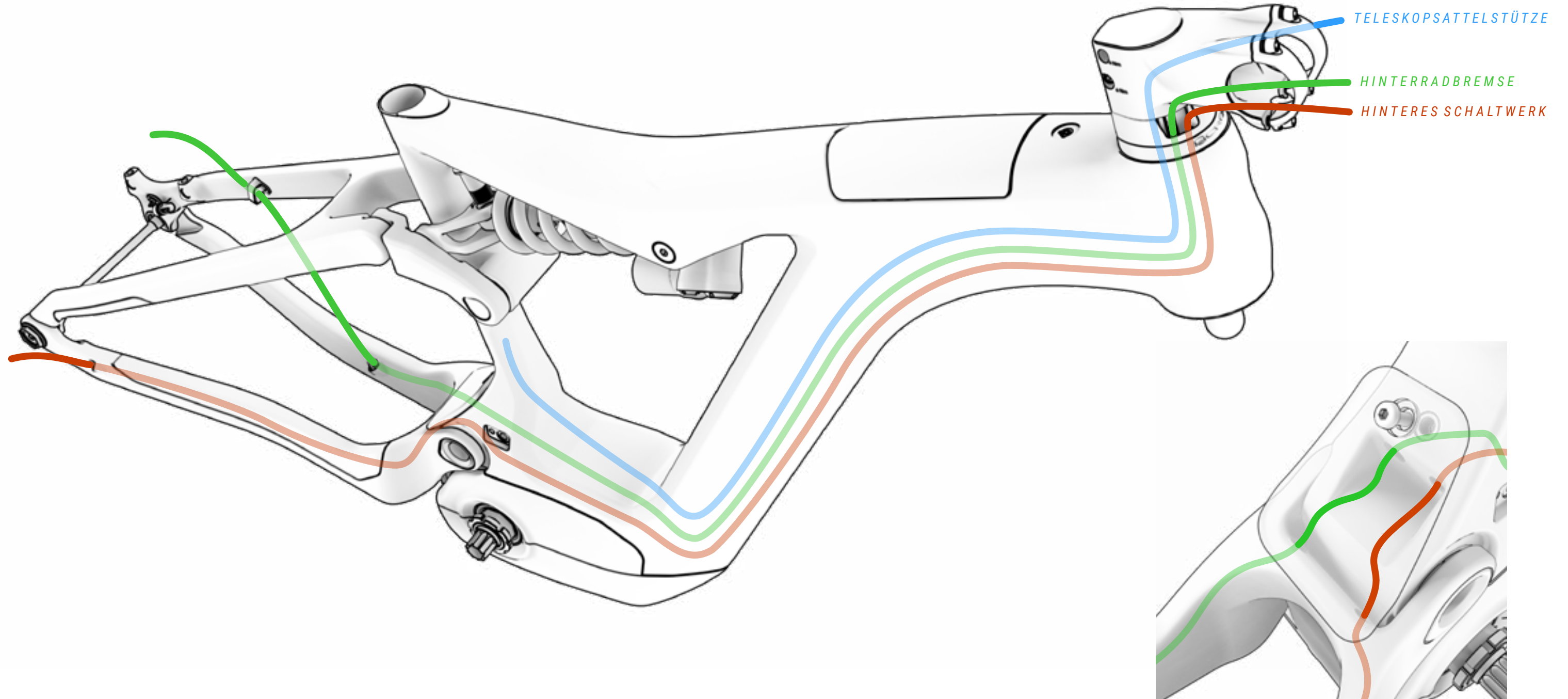
Nr.	Artikel	Menge
33.1	Batterieleitfaden für die Größen S-M	1

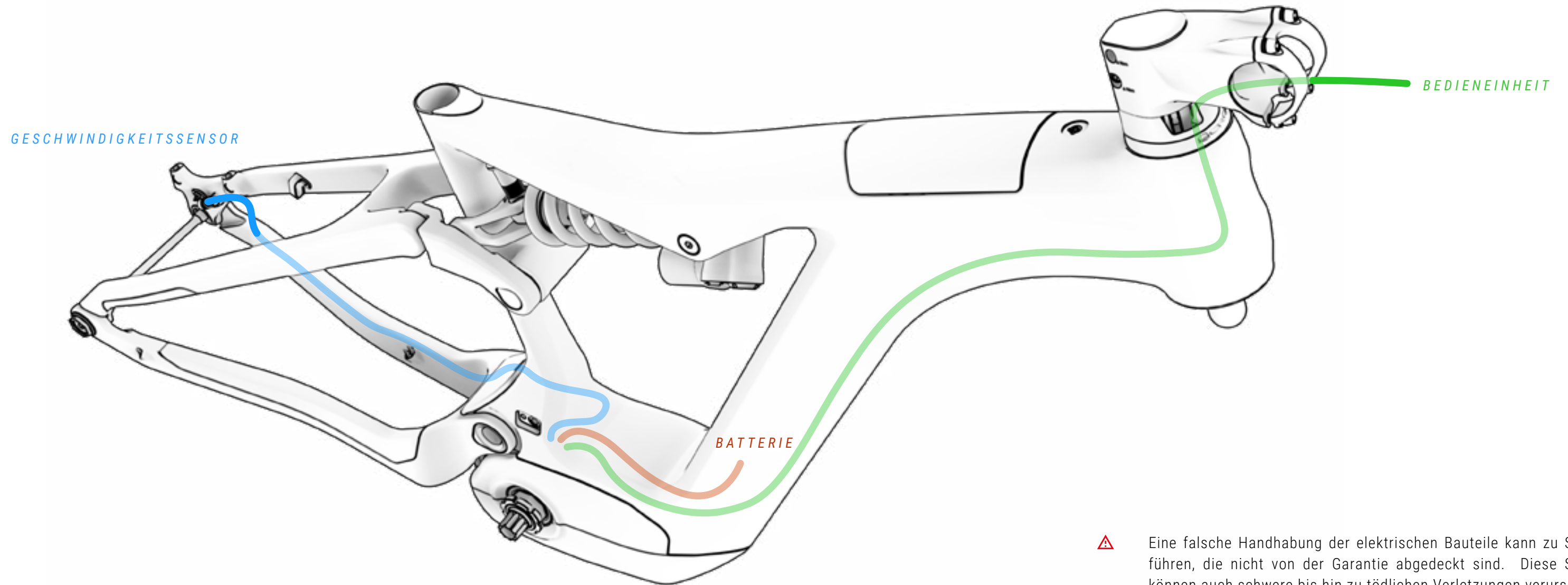
34 BATTERIEFÜHRUNGSGRÖSSEN L-XL ref.: 386237200

Nr.	Artikel	Menge
34.1	Batterie-Ratgeber Größen L-XL	1

VERDRAHTUNG DER MECHANISCHEN ELEMENTE

Der FIT-Vorbau erlaubt eine Streckenführung der mechanischen und elektrischen Verkabelung direkt durch die vorderen Öffnungen, um ein aerodynamisches, sauberes und minimalistisches Finish zu erreichen. Darüber hinaus führt die verdeckte Streckenführung im Rahmen zu den Kettenstreben dazu, dass die Verkabelung zu jeder Zeit unsichtbar und geschützt bleibt.

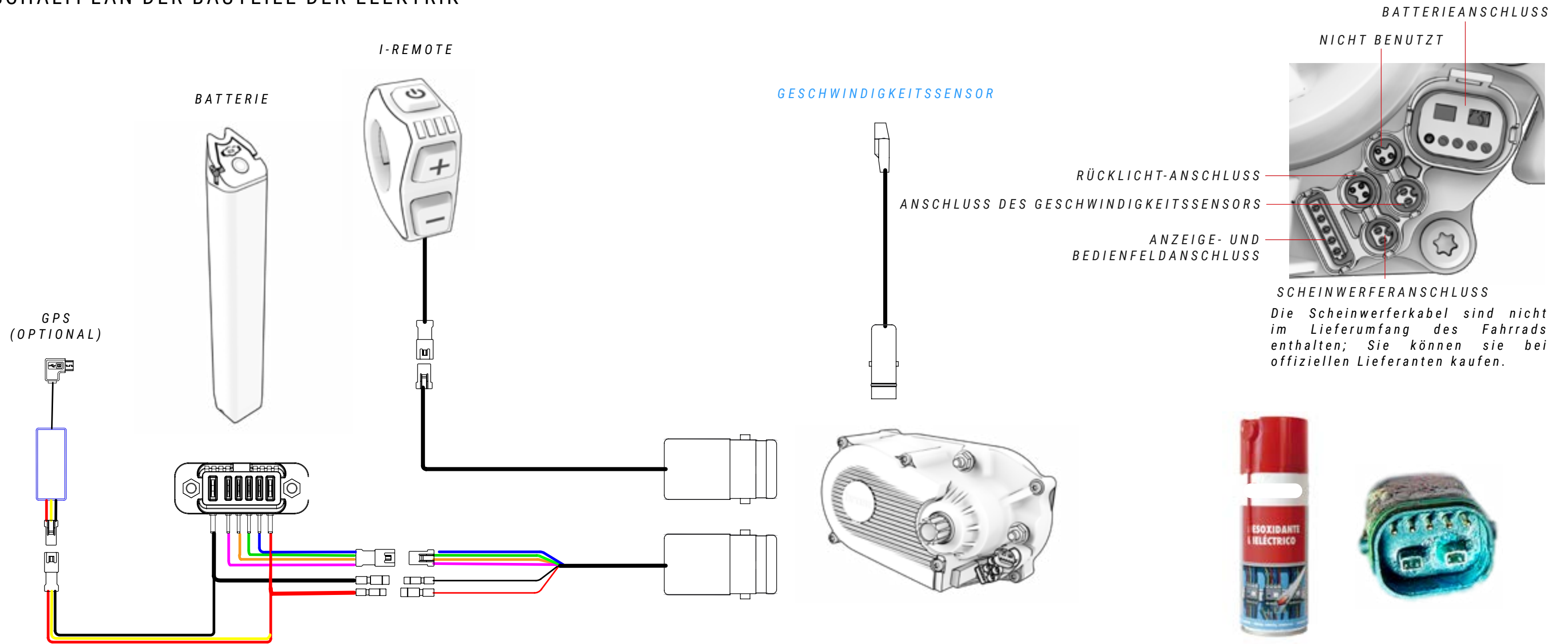




⚠ Eine falsche Handhabung der elektrischen Bauteile kann zu Schäden führen, die nicht von der Garantie abgedeckt sind. Diese Schäden können auch schwere bis hin zu tödlichen Verletzungen verursachen.

BH empfiehlt, immer einen offiziellen Vertriebshändler aufzusuchen, wenn eine Diagnose, Reparatur oder Installation elektrischer Bauteile erforderlich ist. Diese Maßnahmen erfordern fortgeschrittene technische Kenntnisse.

SCHALTPLAN DER BAUTEILE DER ELEKTRIK



⚠ Eine falsche Handhabung der elektrischen Bauteile kann zu Schäden führen, die nicht von der Garantie abgedeckt sind. Diese Schäden können auch schwere bis hin zu tödlichen Verletzungen verursachen.

BH empfiehlt, immer einen offiziellen Vertriebs Händler aufzusuchen, wenn eine Diagnose, Reparatur oder Installation elektrischer Bauteile erforderlich ist. Diese Maßnahmen erfordern fortgeschrittene technische Kenntnisse.

⚠ Wenn ein elektrischer Anschluss feucht wird oder durch eine äußere Verschmutzung verdichtet ist, kommt es zu einer chemischen Reaktion, durch die die Verbindungen sulfatisiert werden. Das heißt, das Kupfer der Kontakte oxidiert und es kommt zu Störungen bei der Leitfähigkeit.

Die Garantie deckt Schäden, die aus einer unsachgemäßen Instandhaltung der Verbindungen entstehen, nicht ab. Um Oxidationen zu vermeiden, genügt es, die Verbindungen regelmäßig (Stecker und Buchse) mit dielektrischem Entrostungsmittel zu reinigen, wie in der obigen Abbildung dargestellt.

10 KONFORMITÄTSERKLÄRUNG

EU Declaration of Conformity 

The manufacturer: BH BIKES EUROPE, SL
c/ Perretagana 10,
01015 Vitoria, Spain

Hereby declares that the following products:

Product description:  Cycles –Electrically power assisted cycles –EPAC Bicycles

Models designation:

Atom 27,5, Atom 29, Atom City, Atom City Pro, Atom City Wave, Atom City Wave Pro, Atom Cross, Atom Cross Pro, Atom Diamond Wave Pro, Atom Jet, Atom Jet Pro, Atom Lynx 5.5, Atom Lynx 5.5 Pro, Atom Lynx 8.0, Atom Lynx 8.1, Atom Lynx 8.2 Pro, Atom Pro, Atom Street, Atom Street Pro, Atom Suv Pro.

AtomE City Wave Pro, AtomE Diamond Wave Pro, AtomE Cross Pro, AtomE Jet Pro, AtomE Lynx 8.0, AtomE Lynx 8.2, AtomE Pro, AtomE Suv Pro, AtomE Suv Pro-S, AtomE Suv Pro-SE.

AtomS 27,5 Pro, AtomS 29 Pro, AtomS City Wave Pro, AtomS City Wave Pro-S, AtomS Cross Pro, AtomS Cross Pro-S, AtomS Diamond Pro, AtomS Diamond Wave Pro, AtomS Diamond Wave Pro-S, AtomS Jet Pro, AtomS Jet Pro-S, AtomS Pro, AtomS Pro-S, AtomS Street Pro, AtomS Suv Pro, AtomS Suv Pro-S.

AtomX Carbon Lynx 5.5 Pro, AtomX Carbon Lynx 5.5 Pro-S, AtomX Carbon Lynx 6 Pro, AtomX Carbon Lynx 6 Pro-S, AtomX Carbon Lynx 6 Pro-SE, AtomX Cross Nitro, AtomX Cross Pro, AtomX Cross Pro-S, AtomX Lynx 5.5 Pro, AtomX Lynx 5.5 Pro-L, AtomX Lynx 5.5 Pro-S, AtomX Lynx 6 Pro, AtomX Lynx 6 Pro-S, AtomX Lynx 6 Pro-SE, AtomX Lynx Pro 8.2, AtomX Lynx Pro 8.4, AtomX Lynx Pro 9.0, AtomX Lynx Pro 9.2, AtomX Lynx Pro 9.4, AtomX Lynx Carbon Pro 8.7, AtomX Lynx Carbon Pro 8.8, AtomX Lynx Carbon Pro 9.7, AtomX Lynx Carbon Pro 9.8, AtomX Lynx Carbon Pro 9.9, AtomX Pro, AtomX Pro-S.

Core 29, Core Pro, Core City Wave, Core Cross, Core Gravel X 2.2, Core Gravel X 2.4, Core Gravel X Carbon 2.6, Core Gravel X Carbon 2.7 Pro, Core Jet, Core Pro, Core Race 1.2, Core Race 1.4, Core Race Carbon 1.5, Core Race Carbon 1.6, Core Race Carbon 1.8, Core Race Carbon 1.8 Pro, Core Race Carbon 1.9 Pro, Core Street.

iLynx Race Carbon 7.6 LT, iLynx Race Carbon 7.7 LT, iLynx Race Carbon 7.8 LT Pro, iLynx Race Carbon 7.9 Pro, iLynx Race Carbon 8.0 LT, iLynx Race Carbon 8.2 LT, iLynx Race Carbon 8.4 LT Pro, iLynx Race Carbon 8.6 Pro, iLynx Trail 8.0, iLynx Trail 8.1, iLynx Trail 8.2, iLynx Trail Carbon 8.6, iLynx Trail Carbon 8.7, iLynx Trail Carbon 8.8 Pro, iLynx Trail Carbon 8.9 Pro.

iLynx+ Trail Carbon 8.7, iLynx+ Trail Carbon 8.8, iLynx+ Trail Carbon Pro 8.9, iLynx+ Enduro Carbon 9.7, iLynx+ Enduro Carbon 9.8, iLynx+ Enduro Carbon Pro 9.9.

iAerolight 1.7, iAerolight 1.8, iAerolight Pro 1.9.

Xtep Carbon Lynx 5.5 Pro, Xtep Carbon Lynx 5.5 Pro-S, Xtep Carbon Lynx 6 Pro, Xtep Carbon Lynx 6 Pro-S, Xtep Carbon Lynx 6 Pro-SE, Xtep Cross Pro, Xtep Lynx 5.5 Pro, Xtep Lynx 5.5 Pro-L, Xtep Lynx 5.5 Pro-S, Xtep Lynx 5.5 Pro-SE, Xtep Lynx Carbon 8.7 Pro, Xtep Lynx Carbon 8.8 Pro, Xtep Lynx Carbon 9.7 Pro, Xtep Lynx Carbon 9.8 Pro, Xtep Lynx Carbon 9.9 Pro, Xtep Pro-S, Xtep Lynx Carbon Pro 0.7, Xtep Lynx Carbon Pro 0.8, Xtep Lynx Carbon Pro 0.9.

Year of manufacture: 2022 and 2023

Comply with all of the relevant requirements of the Machinery Directive (2006/42/EC).
Comply with Low Voltage Directive (LVD) 2014/35/EU
Comply with all of the relevant requirements of RD 339/2014, de 9 de Mayo.

Furthermore, the machine complies with all of the requirements of the Electromagnetic Compatibility Directive 2014/30/EU.

The production control is assured by our Quality Management System, which fulfills the requirements of the standard ISO 9001

The following harmonized standards have been applied:
DIN EN 15194 Cycles – Electrically power assisted cycles – EPAC bicycles;
DIN ISO 4210-1/2/3/4/5/6/7/8/9 Safety requirements for bicycles

Technical documentation filed at:
BH BIKES EUROPE, SL
c/ Perretagana 10,
01015 Vitoria, Spain


José Maria Chapinal
Quality Manager
BH BIKES EUROPE, SL

Rev.16 17/05/2022 Page 1 of 1

11 HILFE UND ZUSÄTZLICHE RESSOURCEN

BH bietet Ihnen verschiedene Medien, um Fragen zu beantworten. Darüber hinaus können Sie über unsere sozialen Netzwerke Teil unserer globalen Biker-Community werden.

TECHNISCHE RESSOURCEN

Auf der Webseite von BH Bikes finden Sie alle notwendigen Ressourcen, um Ihr Bike auf Vordermann zu bringen. Unter dem folgenden Link finden Sie die Benutzerhandbücher, Apps, Garantien, Dateien für die Aktualisierung der Displays und Erklärvideos für die verschiedenen Vorgänge:

<https://www.bhbikes.com/manuals>

Sie können sich auch Schritt-für-Schritt-Erklärungen für verschiedene Instandhaltungs- und Einstellvorgänge auf unserem speziellen Youtube-Kanal anschauen:

<https://www.youtube.com/user/ServicioTecnicoBH>

KONTAKTE

Unsere autorisierten Vertriebshändler verfügen über die entsprechenden Kenntnisse und notwendigen Hilfsmittel, um Sie bei allem, was Ihr Bike betrifft, zu unterstützen. Zögern Sie nicht, sich mit einem Geschäft in Ihrer Nähe in Verbindung zu setzen. Sie finden es unter dem folgenden Link:

https://www.bhbikes.com/es_INT/tiendas/buscador-de-tiendas

Für den direkten Kontakt mit uns:

Tel.: + 34 945 13 52 02

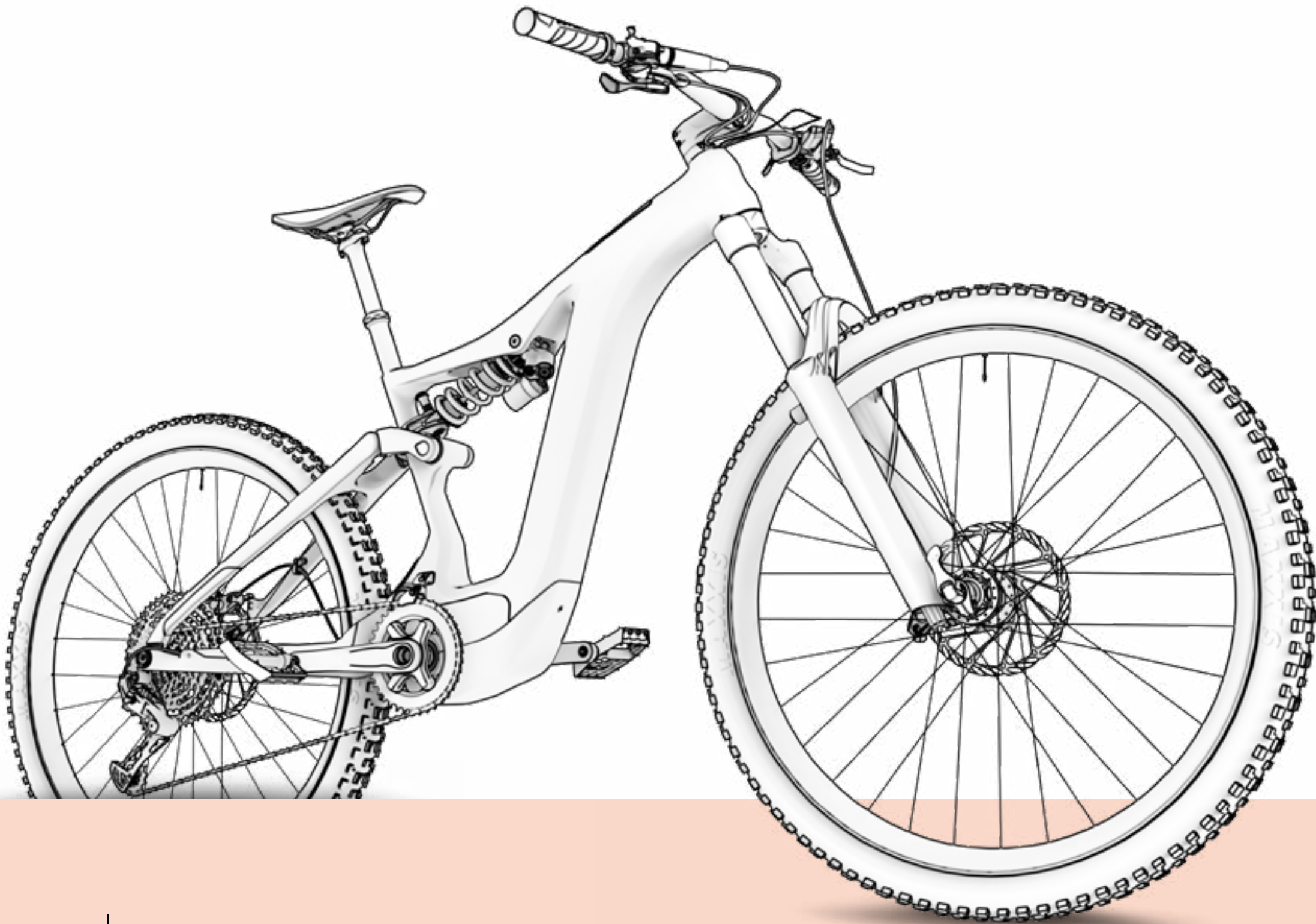
info@bhbikes.com

P.I. Jundiz- Perretagana 10, 01015 Vitoria, Alava (Spanien)

SOZIALE NETZWERKE

Werden Sie Teil unserer globalen Biker-Community. Entdecken Sie mehr über die BH-Erfahrungen anderer Radfahrer und teilen Sie Ihre eigenen.





www.bhbikes.com



BH