



INHALTSVERZEICHNIS

01 EINLEITUNG	3
LEGENDE DER SYMBOLE	3
02 GARANTIE BH	4
GARANTIE LIFETIME FRAME	4
ERWEITERTE GARANTIE BIS 5 JAHRE FÜR BH-MOTOREN	5
REGISTRIERUNG DER ERWEITERTEN GARANTIEN	5
GARANTIE DER BAUTEILE DES ELEKTRISCHEN UNTERSTÜTZUNGSSYSTEMS.....	6
VORGEHENSWEISE BEI GARANTIEFORDERUNGEN	6
GRÜNDE FÜR DIE ANNULLIERUNG DER GARANTIE DER ELEKTRISCHEN BAUTEILE.....	6
03 INSTANDHALTUNG	6
FAHRRAD VOR DER NUTZUNG ÜBERPRÜFEN	6
DAS FAHRRAD SAUBERHALTEN.....	7
DIE SCHMIERUNG DES ANTRIEBS AUFRECHTERHALTEN	7
INSTANDHALTUNG DER BAUTEILE.....	7
ERSATZTEILE.....	8
NACH EINEM STURZ, SCHLAG ODER AUFPRALL	8
04 NUTZUNGSHINWEIS	9
MAXIMALE MANTELGRÖSSE	9
MINIMALE UND MAXIMALE EINSTECKTIEFE DER SATTELSTÜTZE.....	9
MAXIMALE GABELLÄNGE (AXLE-TO-CROWN).....	9
MAXIMALE ANZAHL DER DISTANZSTÜCKE AN DER LENKUNG	9
POSITION DER SPINNE IM GABELROHR.....	9
ZWECKBESTIMMUNG.....	9
05 NUTZUNGSHINWEIS FÜR DAS ELEKTRISCHE UNTERSTÜTZUNGSSYSTEM	9
PFLEGE UND NUTZUNGSVORSCHRIFTEN FÜR DIE ELEKTRISCHEN BAUTEILE UND BATTERIEN	9
IDEALE SITUATIONEN FÜR EINE LANGE LEBENSDAUER	9
HINWEISE ZUR BATTERIENUTZUNG	9
UNGEEIGNETE LADE- UND ENTLADEUMGEBUNGEN UND -LÖSUNGEN	10
RECYCLING	10
MOTOR	10
06 FUNKTIONSWEISE DER TRETUNTERSTÜTZUNG	10
BAUTEILE DER TRETUNTERSTÜTZUNG.....	10
DIE TRETUNTERSTÜTZUNG.....	10
EINSCHALTEN UND AUSSCHALTEN DER TRETUNTERSTÜTZUNG	11
TEILE DER STEUEREINHEIT.....	11
WALK ASSIST	12
PEDALIERUNGSBEGINN.....	12
ANZEIGE DES BATTERIESTANDS.....	12
ANZEIGE DES BATTERIESTANDS XPRO+.....	13
A U F L A D E N D E R B A T T E R I E	13

BATTERIE UND LADEGERÄT	13
BATTERIE XPRO+	15
LADEN UND ENTLADEN DER XPRO-BATTERIE.....	16
FLASCHENHALTER XPRO	16
ENERGIESPARMODI	16
APP SHIMANO ETUBE PROJECT	16
FUNKTION MIT GARMIN-GERÄT	17
FEHLER IM PEDALUNTERSTÜTZUNGSSYSTEM.....	17

07 RAHMENGRÖSSEN UND MASSE	18
---	-----------

08 TECHNISCHE SPEZIFIKATIONEN	18
--	-----------

09 MONTAGE UND ERSATZTEILE	21
---	-----------

ABMESSUNGEN DES STEUERROHRS	21
MONTAGE DES LENKUNGSSATZES.....	21
MONTAGE FIT-VORBAU	22
MONTAGE WERKZEUG FIT BH.....	22
FIT-VORBAU MIT VORBAUKAPPE MONTIEREN.....	23
MONTAGE DES INTEGRIERTEN VERSCHLUSSES DER SATTELSTÜTZE	24
HINTERACHSE SPLIT PIVOT UND UMWERFERBEIN.....	24
HAUPTDREHPUNKT DER SCHWINGE	25
DEMONTAGE DER UMLENKWIPPE.....	26
MONTAGE DÄMPFUNG.....	27
BATTERIE-ENTLADUNGSHAFEN	27
ABDECKUNGEN MOTOR.....	28
SCHUTZVORRICHTUNGEN	29
GESCHWINDIGKEITSSENSOR, KABELFÜHRUNGEN UND SCHRAUBSTIFTE FÜR DIE ANBRINGUNG DER BREMSEN.....	29
LADEANSCHLUSS UND FLASCHENHALTER FÜR XPRO+	30
XPRO+ EXTERNE BATTERIE.....	30
ABDECKUNG FÜR MODELLE OHNE XPRO+.....	31
ABDECKUNG FÜR MODELLE MIT XPRO+	31
KETTENFÜHRUNG.....	31
SCHUTZ FÜR DEN HAUPTGELENKPUNKT DER SCHWINGE	32
SCHUTZVORRICHTUNGEN	32
BATTERIEDECKEL	33
VERDRAHTUNG DER MECHANISCHEN ELEMENTE.....	34
VERKABELUNG DER BAUTEILE DES ELEKTRISCHEN SYSTEMS.....	35
SCHALTPLAN DER BAUTEILE DER ELEKTRIK.....	36

10 KONFORMITÄTSERKLÄRUNG	37
---------------------------------------	-----------

11 HILFE UND ZUSÄTZLICHE RESSOURCEN	37
--	-----------

01 EINLEITUNG

Dieses Benutzerhandbuch enthält wichtige Informationen für die geeignete Nutzung und Wartung des Fahrrads. Konkret enthält das Dokument spezifische Angaben zu der Familie der iLYNX ENDURO/TRAIL + (ES993 / ES983 / ES973 / ES893 / ES883 / ES873). Es wird empfohlen, das gesamte Handbuch aufmerksam zu lesen. Sie finden die Benutzerhandbücher aller BH-Modelle im Internet unter der folgenden Adresse:

<https://www.bhbikes.com/manuals>

Beachten Sie, dass die Handbücher regelmäßig auf der Webseite von BH BIKES überarbeitet werden, halten Sie die Handbücher stets auf dem aktuellen Stand. Suchen Sie nach der entsprechenden Version auf der Titelseite.

Dieses Dokument enthält zusätzliche Angaben zum allgemeinen Benutzerhandbuch, das Sie unter der folgenden Adresse finden:

https://www.bhbikes.com/es_INT/quienes-somos/manuales-descargas

Suchen Sie nach den Eigenschaften, Empfehlungen und Garantien für Bauteile von Drittanbietern auf den jeweiligen offiziellen Webseiten.

LEGENDE DER SYMBOLE

Im Verlaufe des Dokuments erscheinen Symbole, die verschiedene Arten von Warnungen zu Nutzung, Instandhaltung und Montage anzeigen. Lesen Sie deren Bedeutung aufmerksam durch, um eine falsche Handhabung oder gefährliche Situationen zu vermeiden, die zu schweren Verletzungen bis hin zu tödlichen Unfällen führen können.

SICHERHEIT



GEFAHR: Weist auf eine gefährliche Situation hin, die zu einem tödlichen Unfall oder schweren Personenschäden führen kann, wenn sie nicht vermieden wird.



WARNUNG: Weist auf eine gefährliche Situation hin, die zu schweren Verletzungen bis hin zu tödlichen Unfällen führen kann, wenn sie nicht vermieden wird.



ACHTUNG: Weist auf eine gefährliche Situation hin, die, wenn sie nicht verhindert wird, zu leichten oder mittelstarken Verletzungen führen kann.



GEFAHR VON ELEKTRISCHEN ENTLADUNGEN: Weist auf eine gefährliche Situation hin, die, wenn sie nicht verhindert wird, zu schweren Verletzungen durch elektrische Entladungen bis hin zu tödlichen Verletzungen führen kann.



GEFAHR VON KURZSCHLÜSSEN: Weist auf eine gefährliche Situation hin, die, wenn sie nicht verhindert wird, zu Kurzschlüssen an den elektrischen Bauteilen führen kann. Die Kurzschlüsse können Schäden an den Bauteilen und zu Bränden führen.

WERKZEUGE



FLACHSCHLÜSSEL



INNENSECHSKANTSCHLÜSSEL



TORX-SCHLÜSSEL



SCHRAUBENZIEHER TYP PHILIPS



ANZUGSDREHMOMENT: An einer Seite jedes Werkzeugsymbols ist das Anzugsdrehmoment in Newtonmeter angegeben.

ART DER ZUSAMMENSETZUNG



ÖL: Leichte Schmierung für Elemente wie Ketten und Kabel.



SCHMIERFETT: Montagefett.



KOHLEPASTE: Montagepaste für die Verstärkung der Reibung an Carbon-Elementen.



KLEBMITTEL: Einsatz von Schrauben-Fixiermittel mittlerer Festigkeit.



Das Klebmittel dient der Fixierung der Schraube, damit sie sich durch Vibrationen, denen das Fahrrad im Einsatz ausgesetzt ist, nicht lösen kann. In jedem Fall einen Tropfen Klebmittel auf die Spitze des Schraubengewindes auftragen. Niemals Klebmittel auf das gesamte Gewinde auftragen, da dies das Herausdrehen der Schraube erschweren würde.



02 GARANTIE BH

BH BIKES verpflichtet sich, langlebige Fahrräder mit höchsten Qualitätsstandards anzubieten. Deshalb gewährt BH BIKES neben der gesetzlichen Garantie für diese Produkte eine Zusatzgarantie und zusätzliche Deckungsbedingungen. In diesem Absatz sind die verschiedenen Garantien und das Verfahren beschrieben, um diese Zusatzgarantie LifeTime Frame in Anspruch nehmen zu können.

GESETZLICHE GARANTIE

Die gesetzliche Garantie schützt den Erstkäufer vor Herstellungsmängeln und/oder nicht vertragsgemäßen Leistungen. Diese Garantie gilt sowohl für Rahmen als auch Bauteile von BH BIKES. Der Anwendungszeitraum variiert in Übereinstimmung mit der im Land des Kaufs geltenden Gesetzgebung und mit gesetzlicher Gültigkeit ab dem Kaufdatum. Während dieses Zeitraums hat der Inhaber der Garantie das Recht auf kostenlose Reparatur der Herstellungsmängel oder einen entsprechenden Austausch, einschließlich der Transport- oder Reisekosten, sowie der daraus entstandenen Schäden und Beeinträchtigungen. Es gibt verschiedene Bedingungen, die zu erfüllen sind, um die Garantie in Anspruch nehmen zu können:

- Diese Garantie berührt nicht die Rechte des Verbrauchers im jeweiligen Land.
- Die Aufnahme eines defekten Fahrrads oder Teils in die Garantiebedingungen unterliegt letztendlich der Entscheidung des technischen Kundendienstes.
- Die Garantie deckt in keinem Fall den Austausch von Teilen ab, die durch den normalen Gebrauch des Fahrrads Verschleiß ausgesetzt sind.
- Die Garantie gilt in keinem Fall für Brüche oder Defekte, die auf einen fahrlässigen Gebrauch des Fahrrads, den Einsatz im Wettbewerb, die Montage von nicht originale Zubehör oder unsachgemäße Handhabung und Wartung zurückzuführen sind.
- Die Garantie gilt in keinem Fall, wenn die in diesem Dokument aufgeführte Inspektion vor der Auslieferung und die entsprechenden Wartungsintervalle nicht von einer BH-Vertragswerkstatt durchgeführt, ordnungsgemäß ausgefüllt und abgestempelt wurden.
- Falls die durchgeführte Reparatur nicht zufriedenstellend ist und der Gegenstand nicht die optimalen Bedingungen für die Erfüllung des vorgesehenen Verwendungszwecks erfüllt, hat der Garantiennehmer Anspruch auf den Ersatz des gekauften Produkts oder des defekten Teils durch ein anderes Produkt mit identischen Eigenschaften oder auf die Rückerstattung des für das defekte Produkt oder Teil gezahlten Preises.
- Die Garantielaufzeit wird für die Zeit der Reparatur ausgesetzt, im Falle eines Austauschs des Elements oder des Bauteils, wird die Laufzeit der Garantie für das betroffene Element verlängert.
- Die Forderungsfrist auf Erfüllung der Garantiebestimmungen verfällt sechs Monate nach Ablauf der Garantielaufzeit.
- Alle Forderungen müssen über einen zugelassenen Vertriebshändler erfolgen.
- Nationaler Bereich: Suchen Sie im Benutzerhandbuch oder unter [www. BHbikes.com](http://www.BHbikes.com)

Öffnen Sie den folgenden Link, um mehr über die Bedingungen zu erfahren:

https://www.bhbikes.com/es_ES/registro-garantia/registra-tu-bici-garantia-de-por-vida

GARANTIE LIFETIME FRAME

BH Bikes bietet dem Erstkäufer über seine autorisierten Verkaufsstellen eine Police, gemäß den folgenden Klauseln, für mögliche Produktionsfehler am Rahmen, für einen Zeitraum, der über die gesetzliche Produktgarantie hinausgeht:

1. **Die LIFETIME-Garantie gilt einzig und allein für Rahmen und Bikes von BH, die über die autorisierten Verkaufspunkte von BHBIKES EUROPE S.L. vertrieben werden.**
 - Der Käufer muss die Registrierung der Garantie LIFETIME über Online-Medien vorgenommen und das Formular mit den erforderlichen Angaben vorschriftsmäßig, innerhalb einer Frist von 30 Kalendertagen ab dem Kaufdatum, ausgefüllt haben. Das Kaufdatum muss mit der von dem autorisierten Verkaufspunkt ausgestellten Rechnung übereinstimmen.
 - Diese Garantie ist nicht auf einen zweiten Käufer übertragbar und erlischt zum Zeitpunkt des Verkaufs des Fahrrads an einen Dritten. Als Original-Käufer wird derjenige betrachtet, der die Garantie zum Zeitpunkt des Kaufes registriert. Die gewerbliche Garantie ist nicht auf andere Personen übertragbar, die nicht die Bedingung des Original-Käufers erfüllen.
 - Die Wartung des Fahrrads ist in einem von BHBIKES EUROPE autorisierten Unternehmen auszuführen und es sind zu jeder Zeit die Angaben im Benutzerhandbuch einzuhalten.
2. **Die LIFETIME-Garantie deckt Folgendes auf keinen Fall ab:**
 - Die hinteren Schwingen der Modelle mit Doppelfederung, Gabel, Kinderräder, Defekte und/oder Farbabtrag der Originallackierung oder Korrosion durch natürliche Abnutzung.
 - Defekte oder Risse aufgrund von Unfällen oder unsachgemäßer und/oder nachlässiger Nutzung des Fahrrads.
 - Nutzung von Bau- oder Zubehörteilen, die für den Verwendungszweck des Fahrrads nicht vorgesehen oder nicht damit kompatibel sind.
 - Defekte aus unsachgemäßer Beanspruchung.
 - Kratzer, Entfärbungen oder Flecken aufgrund der Verwendung von Scheuermitteln, scharfkantigen Elementen, Spannbacken und/oder aufgrund kontinuierlicher Sonneneinstrahlung oder anderer klimatologischer Einflüsse.
 - Defekte aufgrund der normalen Abnutzung des Fahrrads, einschließlich durch Materialermüdung. Die Schäden durch Materialermüdung sind ein Zeichen dafür, dass der Rahmen einen Verschleiß durch die normale Nutzung erlitten hat. Deshalb liegt es in der Verantwortung des Benutzers, das Fahrrad regelmäßig zu untersuchen.
 - Falsche Nutzung und/oder Pflege des Produkts (lesen Sie aufmerksam die Nutzungs- und Reinigungsempfehlungen).
 - Rahmen, die bei Wettkämpfen oder Demos eingesetzt oder vermietet/verliehen wurden.

Suchen Sie nach den umfassenden Bedingungen unter:

https://www.bhbikes.com/es_ES/registro-garantia/registra-tu-bici-garantia-de-por-vida

ERWEITERTE GARANTIE BIS 5 JAHRE FÜR BH-MOTOREN

Mit der Aktivierung der erweiterten Garantie LIFETIME FRAME beginnt automatisch eine erweiterte Garantie von 5 Jahren auf die BH-Motoren. BH Bikes bietet dem Erstkäufer über seine autorisierten Verkaufspunkte eine GewerbePolice, gemäß den folgenden Klauseln, für mögliche Produktionsfehler an der BH-Batterie, für einen Zeitraum, der über die gesetzliche Produktgarantie hinausgeht:

1. **Die Garantieverweiterung für den BH-Motor gilt einzig und allein für BH-Motoren, die in Bikes von BH verbaut sind und die über die autorisierten Verkaufspunkte von BHBIKES EUROPE S.L. vertrieben wurden.**
 - Der Käufer muss die Registrierung der Garantie über Online-Medien vorgenommen und das Formular mit den erforderlichen Angaben vorschriftsmäßig innerhalb einer Frist von 30 Kalendertagen ab dem Kaufdatum ausgefüllt haben. Das Kaufdatum muss mit der von dem autorisierten Verkaufspunkt ausgestellten Rechnung übereinstimmen und es muss die Seriennummer des Bikes angegeben sein.
 - Diese Garantie ist nicht auf einen zweiten Käufer übertragbar und erlischt zum Zeitpunkt des Verkaufs des Fahrrads an einen Dritten. Als Original-Käufer wird derjenige betrachtet, der die Garantie zum Zeitpunkt des Kaufes registriert. Die gewerbliche Garantie ist nicht auf andere Personen übertragbar, die nicht die Bedingung des Original-Käufers erfüllen.
 - Die Wartung des Fahrrads ist in einem von BHBIKES autorisierten Unternehmen auszuführen und es sind zu jeder Zeit die Angaben im Benutzerhandbuch einzuhalten.
2. **Folgende Punkte sind durch die Garantieverweiterung des BH-Motors deckt grundsätzlich nicht abgedeckt:**
 - Entfärbungen des Lacks und des Originalfarbtons oder Rostbildung aufgrund der natürlichen Abnutzung.
 - Defekte oder Risse aufgrund von Unfällen oder unsachgemäßer und/oder nachlässiger Nutzung des Fahrrads.
 - Wenn Bau- oder Zubehörteile montiert werden, die für den Verwendungszweck des Fahrrads nicht vorgesehen oder nicht damit kompatibel sind, ebenso jede Manipulation und/oder jedes Tuning des Motors.
 - Defekte aus unsachgemäßer Beanspruchung.
 - Kratzer, Entfärbungen oder Flecken aufgrund der Verwendung von Scheuermitteln, scharfkantigen Elementen, Spannbacken und/oder aufgrund kontinuierlicher Sonneneinstrahlung oder anderer klimatologischer Einflüsse.
 - Falsche Nutzung und/oder Pflege des Produkts (lesen Sie aufmerksam die Nutzungs- und Reinigungsempfehlungen).
 - Motoren, die bei Wettkämpfen oder Demos eingesetzt oder vermietet/verliehen wurden.
 - Motoren, die in Fahrrädern der MONTY-Familie verbaut sind.

Suchen Sie nach den umfassenden Bedingungen unter:

https://www.bhbikes.com/es_ES/registro-garantia/registra-tu-bici-garantia-de-por-vida

REGISTRIERUNG DER ERWEITERTEN GARANTIEN

Für die Zusatzgarantien von BH BIKES muss das Fahrrad spätestens 30 Tage nach dem Kauf registriert werden. Im Weiteren ist der Vorgang für die Aktivierung der erweiterten Garantien beschrieben:

• GARANTIE LIFETIME FRAME + 5 JAHRE GARANTIE AUF BH-MOTOREN

Die Registrierung der erweiterten Garantie LIFETIME FRAME muss über die Webseite von BH BIKES vorgenommen werden:

https://www.bhbikes.com/es_ES/registro-garantia/registra-tu-bici-garantia-de-por-vida folgenden Video sind die einzelnen Schritte dargestellt:

<https://youtu.be/47aLVgUI248>



• ERWEITERTE GARANTIE FÜR BH-BATTERIEN

Die Registrierung der erweiterten Garantie für BH-Batterien muss über die Webseite von BH BIKES vorgenommen werden:

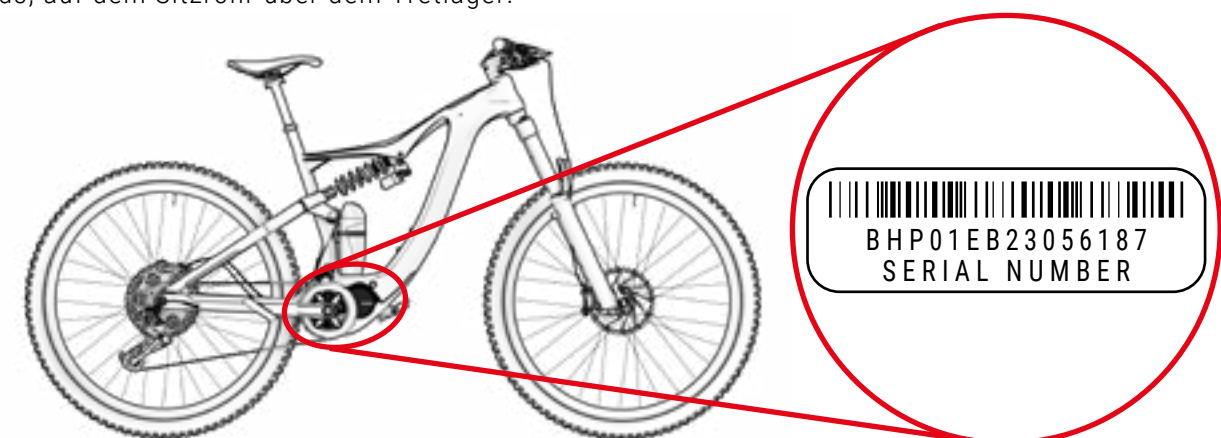
https://www.bhbikes.com/es_ES/registro-garantia/extension-garantia-bateria

Im folgenden Video sind die einzelnen Schritte dargestellt:

<https://youtu.be/sINzdFBygMM>



- ⚠ Die für die Registrierung des Fahrrads erforderliche Seriennummer befindet sich immer auf der Unterseite des Fahrrads, auf dem Sitzrohr über dem Tretlager:



GARANTIE DER BAUTEILE DES ELEKTRISCHEN UNTERSTÜTZUNGSSYSTEMS

Genauso wie bei den Rahmen und Bauteilen von BH BIKES, müssen alle exklusiven elektrischen Bauteile von BH von der gesetzlichen Garantie abgedeckt sein (die BH-Motoren haben eine erweiterte Garantie von 5 Jahren nach Aktivierung der Garantie LIFETIME FRAME). Der Anwendungszeitraum variiert in Übereinstimmung mit der im Land des Kaufs geltenden Gesetzgebung und mit gesetzlicher Gültigkeit ab dem Kaufdatum.

Während dieses Zeitraums hat der Inhaber der Garantie das Recht auf kostenlose Reparatur der ursprünglichen Defekte, einschließlich der Transport- oder Reisekosten, sowie der daraus entstandenen Schäden und Beeinträchtigungen. Die Bedingungen stimmen mit denen überein, die in Absatz „gesetzliche Garantie“ beschrieben sind und in vollem Umfang auf der folgenden Webseite geprüft werden können:

<https://www.bhbikes.com/manuals>

Auf keinen Fall deckt die Garantie den Verschleiß und den natürlichen Alterungsprozess der Batterien durch Nutzung, Ladung und Lagerung ab. Ebenso müssen Sie sich mit den jeweiligen Firmen in Verbindung setzen, wenn Sie die Garantie für Bauteile von Drittanbietern in Anspruch nehmen wollen.

VORGEHENSWEISE BEI GARANTIEFORDERUNGEN

Alle Forderungen, die dieser Garantie unterliegen, müssen über einen offiziellen BH-Vertriebshändler erfolgen. Dieser Vertriebshändler führt die anfängliche Analyse durch, um den Umfang festzustellen und eine Diagnose des Defekts vorzunehmen. Derselbe Vertriebshändler informiert dann BH direkt und bearbeitet die Forderung. Sobald von BH die erforderlichen korrektiven Maßnahmen definiert wurden, leitet der Vertriebshändler diese Informationen an den Kunden weiter.

Es ist am zweckmäßigsten, die Forderung über den offiziellen Vertriebshändler, bei dem Sie den Kauf getätigt haben, bearbeiten zu lassen. Wenn dies nicht möglich sein sollte, können Sie einen autorisierten Vertriebshändler in Ihrem Gebiet über die folgende Seite auswählen:

https://www.bhbikes.com/es_INT/quienes-somos/contacto

GRÜNDE FÜR DIE ANNULLIERUNG DER GARANTIE DER ELEKTRISCHEN BAUTEILE

Die Batterie und die elektrischen Bauteile von BH sind von der gesetzlichen Garantie abgedeckt, es müssen jedoch die folgenden Punkte erfüllt sein:

- Es dürfen keine elektrischen Bauteile ausgebaut oder verändert worden sein.
- Die Nutzungsdauer variiert je nach Nutzungs-, Ladungs- und Lagerungsbedingungen.
- Halten Sie die Batterie stets geladen. Ansonsten kann die Batterie einem schnelleren Verschleiß unterliegen als normal.

03 INSTANDHALTUNG

Dieses Benutzerhandbuch enthält wichtige Informationen für die geeignete Nutzung und Wartung des Fahrrads. Konkret enthält das Dokument spezifische Angaben zu der Familie der **iLYNX ENDURO/TRAIL + (ES993 / ES983 / ES973 / ES893 / ES883 / ES873)**. Es wird empfohlen, das gesamte Handbuch aufmerksam zu lesen. Sie finden die Benutzerhandbücher aller BH-Modelle im Internet unter der folgenden Adresse:

<https://www.bhbikes.com/manuals>

Dieses Dokument enthält zusätzliche Angaben zum allgemeinen Benutzerhandbuch, das Sie unter der folgenden Adresse finden:

<https://www.bhbikes.com/manuals>

Suchen Sie die Eigenschaften und Empfehlungen für Bauteile von Drittanbietern auf den jeweiligen offiziellen Webseiten.

FAHRRAD VOR DER NUTZUNG ÜBERPRÜFEN

Die Fahrräder werden während der Fertigung und danach bei der Endkontrolle in der BH-Werkstatt mehrfach geprüft. Da sich die Funktion Ihres Fahrrads während des Transport verändert haben könnte oder Dritte in der Zwischenzeit Änderungen am Fahrrad vorgenommen haben könnten, müssen Sie vor jeder Fahrt Folgendes überprüfen:

- **RAHMEN:** Es dürfen keine Risse, Beschädigungen oder ungewöhnliche Geräusche festzustellen sein.
- **KETTE:** Sie muss geschmiert sein und das Antriebssystem darf keine ungewöhnlichen Geräusche entwickeln.
- **BREMSEN:** Die Bremsen müssen fehlerfrei funktionieren. Betätigen Sie im Stehen kräftig den Bremshebel und stellen Sie sicher, dass er auf keinen Fall den Lenker berührt.
- **MÄNTEL:** Der Luftdruck muss korrekt sein und es dürfen keine Schnitte im Bereich der Lauffläche und an den Seiten festzustellen sein. Überprüfen Sie auch, dass der Verschleiß den empfohlenen maximalen Verschleiß nicht überschreitet.
- **RÄDER:** Die Räder müssen sich frei drehen. Prüfen Sie darüber hinaus den Abstand zwischen Bremsbelag und Felge, ebenso den Abstand zwischen Rahmen und Reifen.
- **LENKUNG:** Die Lenkung muss sich sanft drehen lassen und darf keine ungewöhnlichen Geräusche entwickeln.
- **DREHPUNKTE DER SCHWINGE:** Wenn Sie das Körpergewicht auf das Fahrrad anwenden, muss die Federung normal und ohne ungewöhnliche Geräusche funktionieren. Wenn sie nicht korrekt funktioniert oder Spiel zwischen den beweglichen Teilen festzustellen ist, kann dies bedeuten, dass nicht das richtige Anzugsdrehmoment angewendet wurde oder die Lager verschlissen sind.
- **LAGER:** Die Lager müssen korrekt funktionieren und dürfen keine ungewöhnlichen Geräusche entwickeln. Die Lager unterliegen Verschleiß und müssen ersetzt werden, um Schäden an den Bauteilen, an denen sie installiert sind, zu vermeiden.
- **ELEKTRISCHES SYSTEM:** Wenn das Fahrrad über ein elektrisches System verfügt, muss dieses korrekt funktionieren, überprüfen Sie dazu die elektrische Unterstützung und die Funktion der entsprechenden Bauteile (Motor, Display, Schaltwerk der Tretunterstützung und den Geschwindigkeitssensor). Wenn keine elektrische Unterstützung verwendet wird, stellen Sie sicher, dass alle Anschlüsse korrekt sind und keine Beschädigungen vorliegen.

⚠️ Fahren Sie nicht mit dem Rad, wenn einer dieser Punkte nicht erfüllt ist! Eine defektes Rad kann zu schweren Unfällen führen! Wenn Sie nicht absolut sicher sind oder Fragen haben, setzen Sie sich mit Ihrer BH-Werkstatt in Verbindung!

⚠️ Überprüfen Sie die Anzugsdrehmomente, sie müssen immer mit den in den Benutzerhandbüchern angegebenen Empfehlungen übereinstimmen. Eine Nichteinhaltung dieser Anweisungen kann zu Unfällen bis hin zu tödlichen Verletzungen führen.

⚠️ Aufgrund der Einflüsse des Geländes und der Kräfte, die auf das Rad wirken, unterliegt das Fahrrad sehr starken Beanspruchungen. Auf diese dynamischen Lasten reagieren die verschiedenen Teile mit Verschleiß und Materialermüdung. Überprüfen Sie Ihr Fahrrad regelmäßig, suchen Sie nach Anzeichen von Verschleiß, Kratzern, Verformungen, Farbabtrag oder beginnenden Rissen. Die Teile, deren Nutzungsdauer überschritten wurde, können ohne Vorankündigung ausfallen. Bringen Sie Ihr Fahrrad regelmäßig in eine BH-Werkstatt, um gegebenenfalls die fraglichen Teile auszutauschen.

DAS FAHRRAD SAUBERHALTEN

Für eine gute Instandhaltung des Fahrrads empfehlen wir die Einhaltung der folgenden grundlegenden Präventionsmaßnahmen. Eine Nichteinhaltung dieser Empfehlungen kann zu vorzeitigem Verschleiß bis hin zu Brüchen in bestimmten Bereichen, wie Dichtungen und beweglichen Teilen, führen.

- Staub und Lehm mit einem feuchten Schwamm und einem milden und neutralen Reinigungsmittel entfernen.
- Die Kunststoffteile dürfen nur mit Seifenlauge gereinigt werden.
- Die Reifen können mit einem Schwamm oder einer Bürste mit Seifenlauge abgewaschen werden.
- Nach dem Reinigen das Fahrrad mit einem weichen Lappen vorsichtig trockenreiben.
- Nach jeder Reinigung müssen die Antriebselemente geschmiert werden.

⚠️ Der Schmutz kann Schäden verdecken, die zu Unfällen bis hin zu tödlichen Verletzungen führen können.

⚠️ Setzen Sie keine Hochdruckreiniger ein und verwenden Sie auf keinen Fall Dampfstrahlreiniger.

DIE SCHMIERUNG DES ANTRIEBS AUFRECHTERHALTEN

Nach dem Waschen kann es sein, dass der Kettenantrieb keine Schmierung mehr aufweist. Prüfen und schmieren Sie gegebenenfalls die Kettenglieder. Zu viel Schmierfett kann zu größerer Verschmutzung führen und damit einen vorzeitigen Verschleiß und Fehlfunktionen des Systems nach sich ziehen.

⚠️ Setzen Sie keine Hochdruckreiniger ein und verwenden Sie auf keinen Fall Dampfstrahlreiniger.

INSTANDHALTUNG DER BAUTEILE

Das Fahrrad benötigt eine regelmäßige Instandhaltung, ebenso eine Mindestanzahl an periodischen Überprüfungen. Die Regelmäßigkeit der Instandhaltungsvorgänge ist abhängig vom Fahrzeugtyp (Citybike, Rennrad, Mountainbike), ebenso von der Häufigkeit und den Nutzungsbedingungen.

INSTANDHALTUNGSPLAN FÜR DIE BAUTEILE

Bauteil	Auszuführende Maßnahmen	Vor jeder Fahrt	Monatlich	Jährlich
Beleuchtung	Funktionskontrolle	■		
Reifen	Druckprüfung	■		
	Die Höhe des Profils und der Seiten überprüfen		■	
Bremsen (Felge)	Hebelweg, Stärke der Bremsbeläge und die Felgenposition überprüfen	■		
	Bremsprüfung im Stehen	■		
	Bremsklötze reinigen		■	
Bremskabel	Sichtprüfung.		■	
Bremsen (Scheibenbremsen)	Bremsflüssigkeit wechseln (DOT-Flüssigkeit)			■
Federgabel	Überprüfung der Schrauben und entsprechenden Anzugsdrehmomente			■
	Ölwechsel und Erneuerung der Elastomerschmierung			■
Sattelstütze mit Federung	Instandhaltung.			■
	Kontrolle des Spiels.		■	
Felgen bei Felgenbremsen	Überprüfung und gegebenenfalls Austausch der Bremsbeläge		Spätestens nach dem zweiten Teil des Bremsbelags	
Achse des Tretlagers	Spiel überprüfen		■	
	Erneuerung der Schmierung			■
Kette	Kontrolle und Schmierung	■		
	Kontrolle und Austausch		Ab 800 km	
Tretkurbeln	Kontrolle und Anzugsdrehmoment			■
Räder/Speichen	Drehung des Rades und Speichenspannung überprüfen		■	
Lenkungssatz	Überprüfung des Lenkungssatzes		■	
	Erneuerung der Schmierung			■
Metalloberflächen	Konservierung		Mindestens alle sechs Monate	
Naben	Überprüfung der Lager		■	
	Erneuerung der Schmierung			■
Pedale	Überprüfung der Lager		■	
	Schmierung, Reinigung des Verankerungsmechanismus		■	

Bauteil	Auszuführende Maßnahmen	Vor jeder Fahrt	Monatlich	Jährlich
Sattelstütze/Vorbau	Überprüfung der Befestigungsschrauben.			
Hinteres Schaltwerk/ Umwerfer	Reinigung, Schmierung.			
Schnellspanner/ Steckachse	Überprüfung der Leistung			
Schrauben und Muttern	Kontrolle und Anzugsdrehmoment			
Speichen	Überprüfung der Spannung			
Vorbau/Sattelstütze	Ausbau und Erneuerung der Montagepaste			
Schaltkreis/Bremsen	Ausbau und Schmierung			
Bauteile des elektrischen Unterstützungssystems	Anschlüsse überprüfen			
	Auf Sauberkeit überprüfen			

Es muss kein Fachmann hinzugezogen werden, wenn Sie geschickt sind, Erfahrung haben und mit dem richtigen Werkzeug ausgestattet sind. Führen Sie die korrektiven Maßnahmen sofort aus, wenn Sie Mängel feststellen. Wenn Sie nicht sicher sind oder Fragen haben, setzen Sie sich mit BH in Verbindung.

Die angegebenen Arbeiten dürfen nur von einem Fahrrad-Fachmann Ihres Vertrauens ausgeführt werden.

ERSATZTEILE

Um eine optimale Funktion Ihres Fahrrads und höchstmögliche Sicherheit zu gewährleisten, ist es sehr wichtig, Originalteile einzusetzen. Die Nutzung von Nicht-Originalteilen kann Schäden verursachen, die nicht von der Garantie abgedeckt sind.

Die häufigsten Ersatzteile sind die Verschleißteile. Die wichtigsten sind Reifen, Schläuche, Bremsbeläge und Bremsklötze, ebenso die Felgen, vorausgesetzt sie bilden einen Teil der Bremsanlage, die Scheinwerfer, Standlichter, Batterien und Akkus.

- **REIFEN:** Tauschen sie diese durch gleichwertige Reifen aus. Überprüfen Sie die an der Außenseite des Reifens aufgedruckte Marke (Norm E.T.R.T.O.). Es ist zu beachten, dass ein Reifen mit einem größeren Außendurchmesser als empfohlen, dazu führen kann, dass beim Drehen des Lenkers die Fußspitze das Vorderrad oder den Schutz des Hinterrads berührt. Der Radfahrer kann dadurch die Kontrolle über das Fahrrad verlieren und einen Unfall mit schwerwiegenden Folgen erleiden. Dasselbe kann geschehen, wenn Sie die Tretkurbel des Pedals gegen eine längere austauschen.
- **SCHLÄUCHE:** Setzen Sie immer einen für den Reifen geeigneten Schlauch ein. Halten Sie sich an die Anweisungen, die an der Außenseite des Schlauchs angegeben sind (Norm E.T.R.T.O.).
- **SCHEIBENBREMSEN UND BREMSBELÄGE:** Beachten Sie die Herstelleranweisungen.
- **SCHEINWERFER UND STANDLICHTER:** Tauschen Sie das Birnchen durch eines desselben Typs aus. Halten Sie sich an die im Metallbereich zu findenden Anweisungen.

- **KETTE, RITZEL UND KETTENBLÄTTER:** Beachten Sie die Herstelleranweisungen.
- **BATTERIEN UND AKKUS** Gegen solche desselben Typs austauschen. Halten Sie sich an die an der Außenseite zu findenden Anweisungen.

⚠ Denken Sie daran, dass die Nutzung von Nicht-Originalteilen Schäden verursachen kann, die nicht von der Garantie abgedeckt sind.

NACH EINEM STURZ, SCHLAG ODER AUFPRALL

Wenn Sie einen Sturz, Schlag oder Aufprall erleiden, ist das Wichtigste, sicherzustellen, ob Sie noch in der Verfassung sind, die Fahrt fortzusetzen. Fahren Sie mit dem Fahrrad nicht weiter, wenn Sie sich verletzt haben, rufen Sie gegebenenfalls einen Krankenwagen.

Wenn Sie in der Verfassung sind, die Fahrt fortzusetzen, müssen Sie prüfen und sicherstellen, dass das Fahrrad ebenfalls vollständig einsatzfähig ist:

- Überprüfen Sie, ob die Räder noch festsitzen und die Felgen noch am Rahmen und an der Gabel zentriert sind. Drehen Sie die Räder. Wenn sich der Spalt sichtbar verändert hat und Sie ihn vor Ort nicht wieder zentrieren können, müssen Sie die Bremsen etwas von der Felge trennen, damit sie sich frei drehen lässt.

⚠ Beachten Sie in diesem Fall, dass sich die Bremswirkung verringert.

- Prüfen Sie, ob der Lenker oder der vordere Teil des Rahmens verformt oder gebrochen sind. Stellen Sie sicher, dass der vordere Teil fest an der Gabel angebracht ist, indem Sie das Vorderrad fest zwischen die Knie nehmen und versuchen den Lenker im Verhältnis zum Vorderrad zu verdrehen.
- Achten Sie darauf, dass die Kette korrekt aufliegt. Wenn das Fahrrad auf die Seite des Antriebs gefallen ist, prüfen Sie dessen Funktion. Bitten Sie jemanden um Hilfe, um das Fahrrad auf den Sattel zu stellen und schalten Sie die Gänge. Wenn die Kette in das größte Ritzel einrastet, achten Sie auf den Abstand zwischen Gangschaltung und Speichen. Wenn sich die Gangschaltung oder die Halterung verzogen haben sollten, kann sich erstere in den Speichen verklemmen – Vorsicht Sturzgefahr! Die Gangschaltung, das Hinterrad oder der Rahmen könnten beschädigt worden sein. Prüfen Sie den Umwerfer. Wenn er sich verschoben hat, kann die Kette herausspringen. Das Fahrrad verliert den Antrieb (siehe auch Abschnitt „Antrieb“).
- Prüfen Sie den Sattel, das Oberrohr oder den Tretlagerkasten, um sicherzustellen, dass keine Schäden entstanden sind.
- Heben Sie das Fahrrad etwas an und lassen es wieder auf den Boden sacken. Wenn Sie Geräusche feststellen, prüfen Sie das Fahrrad und suchen nach losen Schrauben.
- Überprüfen Sie das gesamte Fahrrad erneut, um mögliche Verformungen, Farbabträge oder Risse festzustellen.
- Fahren Sie dann ganz vorsichtig weiter, wenn das Resultat der Überprüfung zufriedenstellend ausgefallen ist. Bremsen oder beschleunigen Sie auf keinen Fall abrupt oder treten bergauf zu fest in die Pedale. Wenn Sie nicht sicher sind, warten Sie bis Sie von einem Fahrzeug abgeholt werden können, statt ein Risiko einzugehen. Sobald Sie zuhause sind, führen Sie noch einmal eine umfassende Prüfung Ihres Fahrrads durch. Wenn Sie nicht absolut sicher sind oder Fragen haben, setzen Sie sich mit Ihrer BH-Werkstatt in Verbindung!

⚠ Die Aluminiumteile, die sich verformt haben sollten, dürfen nicht wieder geradegebogen werden, das heißt, sie können nicht repariert werden. Danach besteht sogar ein höheres Bruchrisiko, insbesondere an Gabel, Lenker, Vorderseite, Tretkurbel und Pedalen. Tauschen Sie diese aus Sicherheitsgründen aus.

04 NUTZUNGSHINWEIS

MAXIMALE MANTELGRÖSSE

Wenn Sie an Ihrem Fahrrad einen Reifen installieren, der kein Originalreifen ist, stellen Sie sicher, dass immer mindestens 6 mm zwischen Mantel und jedem Rahmen- und Gabelteil bestehen müssen.

MINIMALE UND MAXIMALE EINSTECKTIEFE DER SATTELSTÜTZE

Eine Nichtbeachtung der in diesem Handbuch angegebenen minimalen und maximalen Einstecktiefe der Sattelstütze kann eine Hebelwirkung auf den Rahmen ausüben. Der ausgeübte Druck kann den Rahmen beschädigen und schwere Unfälle verursachen. Die Garantie deckt Schäden, die aus einer Nichteinhaltung dieser Anweisungen entstanden sind, nicht ab.

MAXIMALE GABELLÄNGE (AXLE-TO-CROWN)

Beachten Sie die maximale Länge zwischen Gabelachse und dem unteren Teil des Steuerrohrs (Axle-to-Crown). Wenn Sie diese maximale Länge nicht einhalten, kann der Rahmen beschädigt werden, da er eine Last tragen muss, für die er nicht ausgelegt ist, dies kann zu schweren Unfällen führen.

MAXIMALE ANZAHL DER DISTANZSTÜCKE AN DER LENKUNG

In diesem Handbuch ist die maximale Anzahl der Distanzstücke an der Lenkung angegeben, die unter dem Vorbau angebracht werden können. Wenn Sie diese maximale Anzahl nicht einhalten, können die Materialien beschädigt werden, da sie eine Last tragen müssen, für die sie nicht ausgelegt sind, dies kann zu schweren Unfällen führen.

POSITION DER SPINNE IM GABELROHR

Auf keinen Fall dürfen Distanzstücke über dem Vorbau in die Lenkung eingesetzt werden. Wenn Sie dies nicht einhalten, können die Materialien beschädigt werden, da sie eine Last tragen müssen, für die sie nicht ausgelegt sind, dies kann zu schweren Unfällen führen.

ZWECKBESTIMMUNG

Jedes Fahrrad wurde für einen bestimmten Verwendungszweck entwickelt. Die in diesem Handbuch beschriebenen Modelle sind für folgenden Verwendungszweck vorgesehen:

Es handelt sich um eine Reihe von Bedingungen für den Betrieb des Fahrrads, zu denen anspruchsvolle Pfade, unbefestigte Straßen und schwieriges, nicht bebautes Gelände gehören, die technische Fähigkeiten erfordern. Sprünge und Stürze sollten weniger als 61 cm (24") betragen.

05 NUTZUNGSHINWEIS FÜR DAS ELEKTRISCHE UNTERSTÜTZUNGSSYSTEM

PFLEGE UND NUTZUNGSVORSCHRIFTEN FÜR DIE ELEKTRISCHEN BAUTEILE UND BATTERIEN


Alle Produkte und Bauteile von BH sind so ausgelegt, dass ihnen Spritzer und Regen nichts anhaben können. Bestimmte Praktiken können Schäden an den Bauteilen und Kurzschlüsse ausschließen. Führen Sie möglichst keine der folgenden Aktionen aus:

- Waschen des Fahrrads mit Hochdruckreiniger.
- Das Fahrrad unter widrigen Wetterbedingungen einsetzen.
- Das Fahrrad bei Regen außen an einem Fahrzeug transportieren.
- Die Batterie hohen Temperaturen aussetzen. Bei Überschreiten von 70 °C kann es zu Lecks und Feuergefahr kommen.
- Nichteinhaltung des Temperaturbereichs bei Nutzung, Ladung und Lagerung des Fahrrads.

IDEALE SITUATIONEN FÜR EINE LANGE LEBENSDAUER

Wir empfehlen eine Reihe von Bedingungen für eine maximale Nutzungsdauer der Batterie:

- Auf ebener und stabiler Fläche aufladen.
- Keiner direkten Sonneneinstrahlung aussetzen.
- Keine Kinder oder Haustiere in der Nähe dulden.
- Weder Regen noch Feuchtigkeit aussetzen.
- Für gute Belüftung und Trockenheit sorgen.
- Eine Temperatur zwischen 15–25 °C einhalten.
- Die Batterie unter 10 % Ladestand nicht mehr verwenden. Unter diesem Ladestand kann die Nutzungsdauer der Zellen beeinträchtigt werden.

 Jede nicht genehmigte Veränderung an den Bauteilen des elektrischen Systems kann zu schweren Unfällen führen und zum Erlöschen der Garantieansprüche führen.

HINWEISE ZUR BATTERIENUTZUNG

Eine sachfremde Nutzung der Batterien kann zu Schäden und schweren Unfällen führen. Halten Sie die folgenden Bedingungen ein, um dies zu vermeiden:

- Setzen Sie nur das Original-Ladegerät ein.
- Lassen Sie die Batterie nicht in der Nähe von Wärmequellen.
- Die Batterie nicht erhitzen oder in offenes Feuer werfen.

- Vermeiden Sie einen Kontakt der Batterieanschlüsse mit metallischen Gegenständen.
- Tauchen Sie die Batterie nicht ins Wasser ein und vermeiden Sie Spritzer und Feuchtigkeit.
- Die Batterie nicht anstoßen oder perforieren.
- Bei Lecks darf die Batterieflüssigkeit nicht an Hände oder in die Augen gelangen.
- Nicht einsetzen, wenn äußere Beschädigungen festzustellen sind.
- Die Batterie nur mit einem trockenen oder feuchten Lappen reinigen.

UNGEEIGNETE LADE- UND ENTLADEUMGEBUNGEN UND -LÖSUNGEN

Die im Weiteren beschriebenen warmen und kalten Umgebungen können dazu führen, dass der Ladevorgang in den Wartemodus wechselt oder abgebrochen wird, ohne die Batterie vollständig zu laden.

- **Entladeunterbrechungsmodus im Winter oder DUT (Discharge Under Temperature):** Die Entladung der Batterie wechselt in den Unterbrechungsmodus, wenn die Temperatur unter -20 °C liegt, dadurch funktioniert die Tretunterstützung nicht mehr und die Batterie wird geschützt. In diesen Fällen wird der Unterbrechungsmodus automatisch aufgehoben, wenn die Temperatur der Batterie -20 °C überschreitet.
- **Ladeunterbrechungs-Modus im Winter oder CUT (Charge Under Temperature):** Die Ladung der Batterie geht in den Unterbrechungsmodus über, wenn die Temperatur unter 0 °C liegt. Wenn der Ladevorgang einsetzt und die Temperatur durch die nächtliche Abkühlung oder andere Faktoren unter diesen Wert fällt, stoppt der Ladevorgang und geht in den Unterbrechungsmodus über, um die Batterie zu schützen. In diesen Fällen wird der Unterbrechungsmodus automatisch aufgehoben, wenn die Ladetemperatur 0 °C wieder übersteigt.
- **Rauschen in Fernsehgeräten/Radios/Computern:** Das Laden in der Nähe von Fernsehgeräten, Radios oder ähnlichen Geräten kann zu statischer Aufladung, flackernden Bildern und anderen Störungen führen. Wenn dies geschieht, setzen Sie den Ladevorgang an einer vom Fernsehgerät oder Radio entfernten Stelle fort (beispielsweise in einem anderen Raum).

RECYCLING

Die Lithium-Ionen-Batterien sind Recyclingmaterialien, aber sie können Umweltschäden verursachen, wenn sie nach der Nutzungsdauer nicht korrekt entsorgt werden. Halten Sie sich an die folgenden Schritte, wenn die Nutzungsdauer beendet ist:

- Klassifizieren und recyceln Sie alle elektrischen Bauteile an einer für ein nachhaltiges Recycling vorgesehenen Stelle.
- Prüfen und erfüllen Sie hinsichtlich der Batterien zu jedem Zeitpunkt die Bestimmungen in ihrem Land.

MOTOR

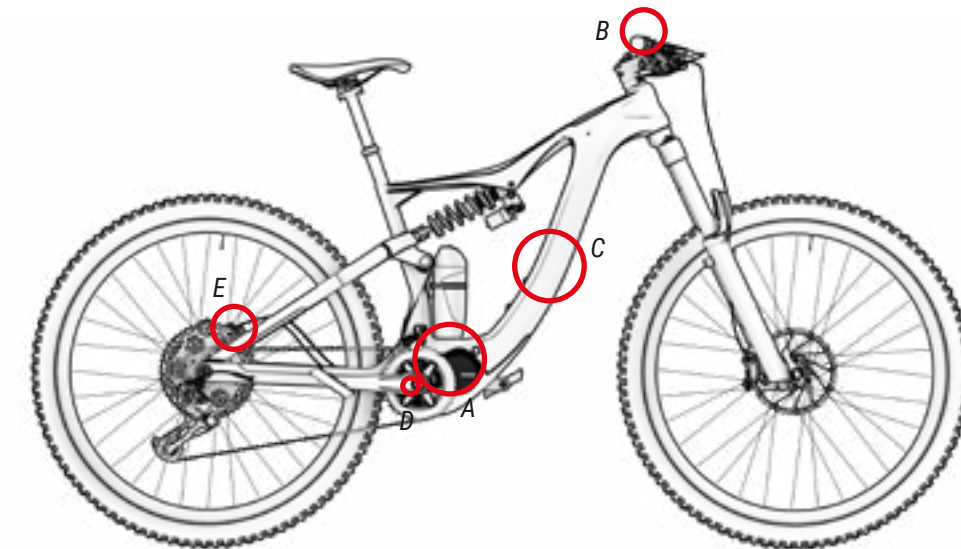
Der Gleichstrommotor befindet sich in der Achse des Tretlagers. Wie jedes andere Teil Ihres Fahrrads hängt die Nutzungsdauer des Motors vom Nutzungsgrad ab. Unter normalen Nutzungsbedingungen kann der Motor 10 bis 20 Jahre oder 100.000 km halten.

06 FUNKTIONSWEISE DER TRETUNTERSTÜTZUNG

BAUTEILE DER TRETUNTERSTÜTZUNG

Das System der Tretunterstützung von BH Bikes besteht aus den folgenden Elementen:

- **A.** Einem **Motor**, der das Fahrrad antreibt.
- **B.** Eine **Steuerungseinheit** (SW-EN600-L), die es unter anderem ermöglicht, die Unterstützungsmodi auszuwählen.
- **C.** Eine **Batterie**, die den Motor für seinen Betrieb versorgt.
- **D.** Ein **Geschwindigkeitssensor**, der die momentane Fahrgeschwindigkeit misst.



DIE TRETUNTERSTÜTZUNG

Die Tretunterstützung ist so gestaltet, dass sie Ihnen die optimale Menge an Unterstützungsleistung zur Verfügung stellt. Sie werden in der Standard-Serie bei Faktoren wie Tretkraft, Geschwindigkeit des Fahrrads und Antrieb unterstützt. Das System schaltet sich in den folgenden Situationen nicht ein:

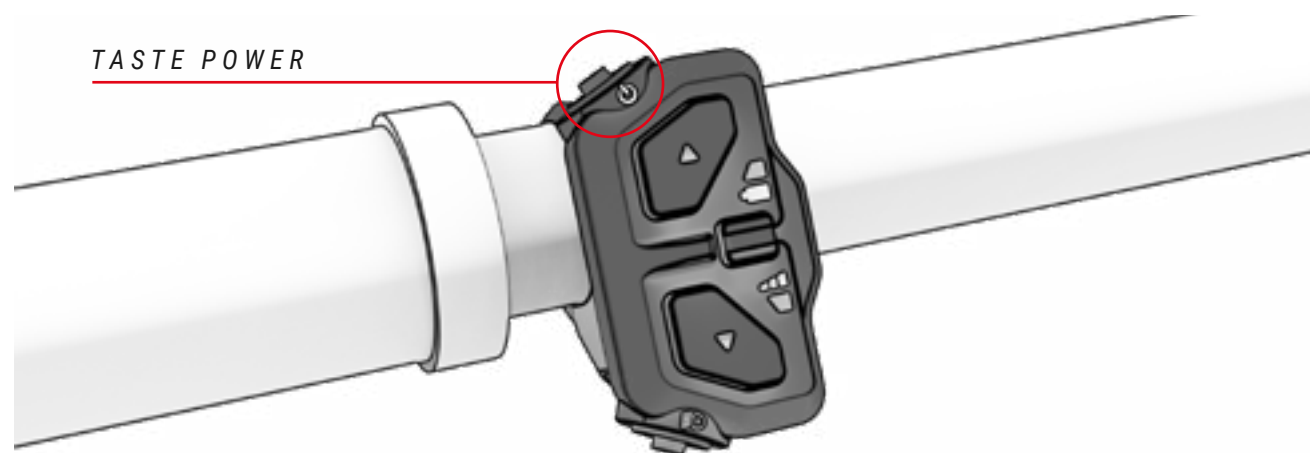
- Wenn die Bedieneinheit ausgeschaltet ist.
- Wenn Sie 25 km/h oder schneller fahren.
- Wenn Sie nicht in die Pedale treten und die Beschleunigungsfunktion bis 6 km/h abgeschaltet ist.
- Wenn die Batterieladung zu niedrig ist.
- Wenn die ausgewählte Unterstützungsstufe 0 % beträgt.

EINSCHALTEN UND AUSSCHALTEN DER TRETUNTERSTÜTZUNG

Das unterstützte Pedalsystem wird über die Power-Taste oben auf der Steuereinheit eingeschaltet (siehe Abbildung unten). Durch einmaliges Drücken der Power-Taste wird das System aktiviert. Die LEDs auf der Steuereinheit leuchten auf, um anzuzeigen, dass das System eingeschaltet ist.

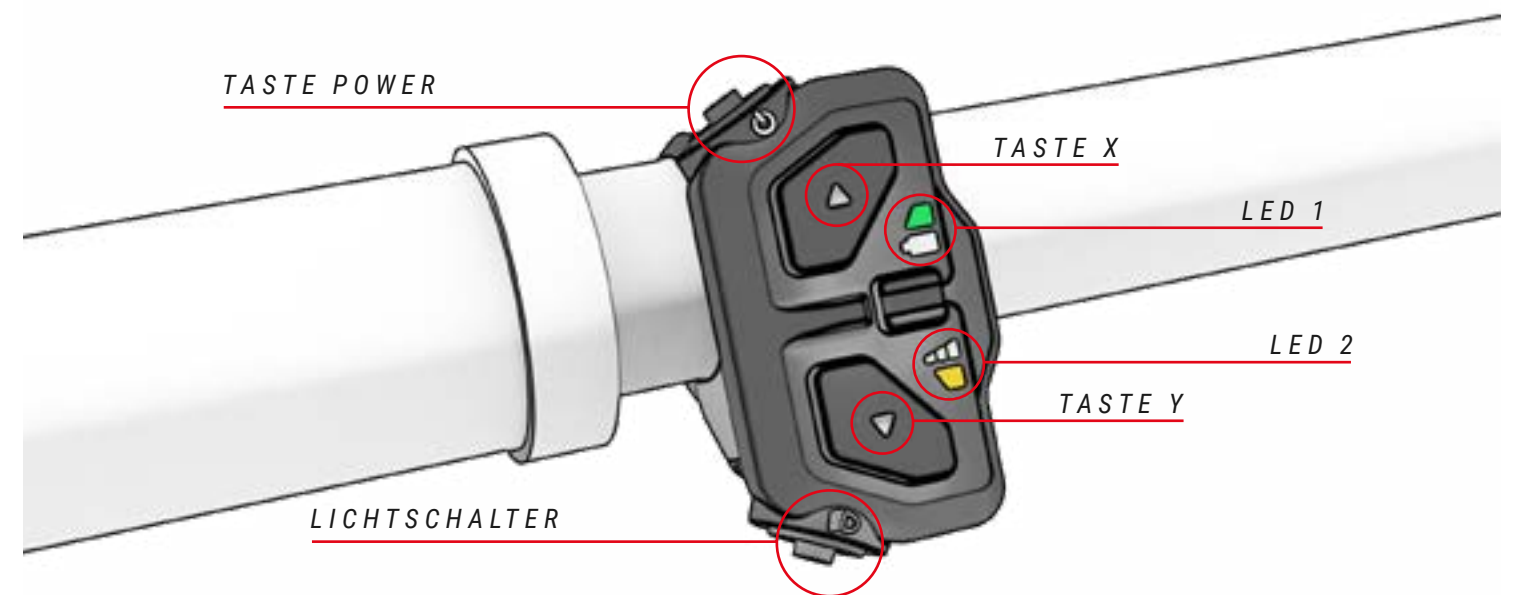
Ebenso wird das System ausgeschaltet, indem Sie die Power-Taste 3 Sekunden lang gedrückt halten. Die LEDs auf der Steuereinheit erlöschen, um anzuzeigen, dass das System deaktiviert ist.

- ⚠ Nach dem Einschalten des Systems sollten Sie vorsichtig sein, wenn Sie losfahren, ohne den Unterstützungsmodus zu überprüfen. Standardmäßig startet die Steuereinheit im zuvor ausgewählten Unterstützungsmodus, bevor sie das letzte Mal ausgeschaltet wurde.
- ⚠ Warten Sie 3 Sekunden nach dem Einschalten des Systems, bevor Sie mit dem Treten der Pedale beginnen. Während dieser 3 Sekunden initialisiert und kalibriert das Assistenzsystem den Drehmomentsensor. Wenn Sie dies nicht tun und die Pedale vor Ablauf dieser Zeit drücken, kann die Unterstützung geschwächt werden, und es besteht sogar die Möglichkeit, dass der Fehler 14 auf dem Bildschirm angezeigt wird (siehe Abschnitt Fehlercodes). Um dies zu beheben, müssen Sie das System ausschalten und neu starten, ohne auf die Pedale zu treten, während der 3-Sekunden-Periode.



TEILE DER STEUERINHEIT

Die allgemeine Steuereinheit SW-EN600-L befindet sich auf der linken Seite des Lenkers neben dem Griff. Die Steuereinheit besteht aus 6 Teilen:



Diese Anleitung zeigt nur die Hauptdetails des Bedienfelds SW-EN600-L. Für weitere Informationen siehe die spezifische Anleitung von Shimano:

<https://si.shimano.com/en/pdfs/um/ONM0A/UM-ONM0A-000-ENG.pdf>



AUSWAHL DER TRETUNTERSTÜTZUNGSSTUFE

Das System verfügt über verschiedene Pedalunterstützungsmodi:

- **Boost:** Verwenden Sie dies, wenn Sie die maximale Leistung des Systems erreichen möchten.
- **Sport:** Verwenden Sie dies, wenn Sie eine progressive Leistung basierend auf dem Drehmoment des Benutzers wünschen möchten.
- **Eco:** Verwenden Sie diesen Modus, wenn Sie so weit wie möglich mit Unterstützung fahren möchten.
- **No assist:** Verwenden Sie diesen Modus, wenn Sie ohne motorisierte Unterstützung fahren möchten. Sie können weiterhin alle anderen Funktionen der Steuereinheit verwenden.
- **Walk assist:** Verwenden Sie diesen Modus, wenn Sie Hilfe benötigen, um das Fahrrad zu transportieren, ohne auf ihm zu sitzen.

Um zwischen den Unterstützungsmodi zu wechseln, muss der Benutzer die Taste (X) drücken, um in den nächsten Modus zu wechseln, und die Taste (Y), um in den vorherigen Modus zurückzukehren. Die untere LED ändert ihre Farbe, um den ausgewählten Unterstützungsmodus anzuzeigen.



BOOST
GELB

SPORT
GRÜN

ECO
HELLBLAU

OFF
OHNE LICHT

WALK ASSIST
DUNKELBLAU

Um die Lebensdauer des Akkus zu verlängern und zu verhindern, dass er komplett entladen wird, was ihn beschädigen könnte, sind die Unterstützungsmodi abhängig vom Ladezustand des Akkus begrenzt:

- Akku geladen auf über 20%: 100% des maximalen Unterstützungslevels sind verfügbar.
- Akku geladen zwischen 10 und 20%: Unterstützungslevel auf 50% des maximalen Levels begrenzt.
- Akku geladen zwischen 5 und 10%: Unterstützungslevel auf 25% des maximalen Levels begrenzt.
- Akku geladen zwischen 1 und 5%: Keine Unterstützung möglich. Nur die Beleuchtung kann eingeschaltet werden.

WALK ASSIST

Um den Gehmodus zu aktivieren, müssen Sie die Taste Y 1 Sekunde lang gedrückt halten, bis die untere LED auf dem Steuergerät dunkelblau leuchtet. Sobald der Modus aktiviert ist, müssen Sie die Taste Y erneut loslassen und drücken, damit die Unterstützung beginnt. Halten Sie die Taste gedrückt, um Unterstützung zu erhalten, und lassen Sie sie los, um die Unterstützung zu beenden.



AUSGEWÄHLT
DUNKELBLAU



UNTERSTÜTZT
BLINKENDES DUNKELBLAU

BITTE, HALTEN
SIE GEDRÜCKT, UM
UNTERSTÜTZUNG ZU
ERHALTEN.

PEDALIERUNGSBEGINN

PEDALIERUNGSBEGINN

Der Benutzer sollte sich auf dem Sattel positionieren und den Lenker festhalten, bevor er auf die Pedale tritt. Besondere Vorsicht ist geboten, wenn Sie im Modus mit höherer Unterstützung (Modus SPORT und BOOST) zu treten beginnen, da der Motor mit maximaler Kraft reagiert und ein Verlust der Kontrolle möglich ist. Um die Beschleunigung zu erleichtern, bietet der Motor sofort nach dem Treten einen zusätzlichen Schub. Dadurch wird der Aufwand minimiert, um das Fahrrad in Bewegung zu setzen, was zu einer schnelleren und sichereren Integration in den Verkehr beiträgt.

- ⚠ Beginnen Sie das Treten mit einem kurzen Übersetzungsverhältnis (obere Ritzel) und im niedrigsten Unterstützungsmodus (ECO-Modus). Dies bietet nicht nur mehr Kontrolle und Sicherheit auf dem Fahrrad, sondern erfordert auch weniger Energieverbrauch und somit eine längere Reichweite. Es wird darauf hingewiesen, dass das Starten in einem Modus mit höherer Unterstützung (Modi SPORT und BOOST) ein Sicherheitsrisiko darstellen kann.
- ⚠ Wenn der Benutzer das Fahrrad neben sich schiebt, sollte sichergestellt sein, dass das System ausgeschaltet ist.

ANZEIGE DES BATTERIESTANDS

Eine vollständige Ladung kann eine Reichweite von bis zu 155 km bieten. Der Batteriestand kann auf drei verschiedene Arten angezeigt werden: über die Steuereinheit, die interne Batterie oder ein Garmin-Gerät. In allen Fällen zeigt der Batteriestandsanzeiger eine Schätzung der verbleibenden Batteriekapazität an:

- **Bedienelement:** die obere LED-Leuchte der Fernbedienung zeigt den Ladezustand je nach Farbe und Blinken an:



100-51%
GRÜN



50-26%
BLINKENDES
GRÜN



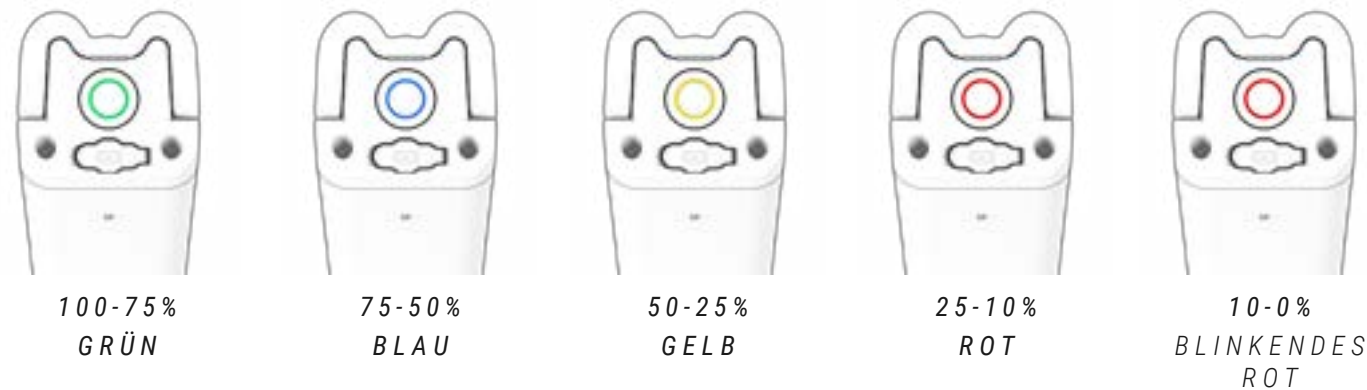
25-11%
ROT



10% >
BLINKENDES
ROT

- ⚠ Die Reichweite des Systems kann je nach verschiedenen Fahrbedingungen variieren, darunter: häufiges Starten und Anhalten, Getriebeentwicklung, steile Hänge, schlechter Straßenzustand, Transport von schweren Lasten, starker Gegenwind, niedrige Umgebungstemperatur, Batterieverschlechterung, Verwendung von integrierten Lichtern, schlechte Reifen-, Ketten- oder Bremseneinstellung.

- **Batterie:** Die Taste oben auf dem Akku verfügt über eine LED-Krone, die den Ladestatus des Akkus anzeigt und verschiedene Farben zeigt.

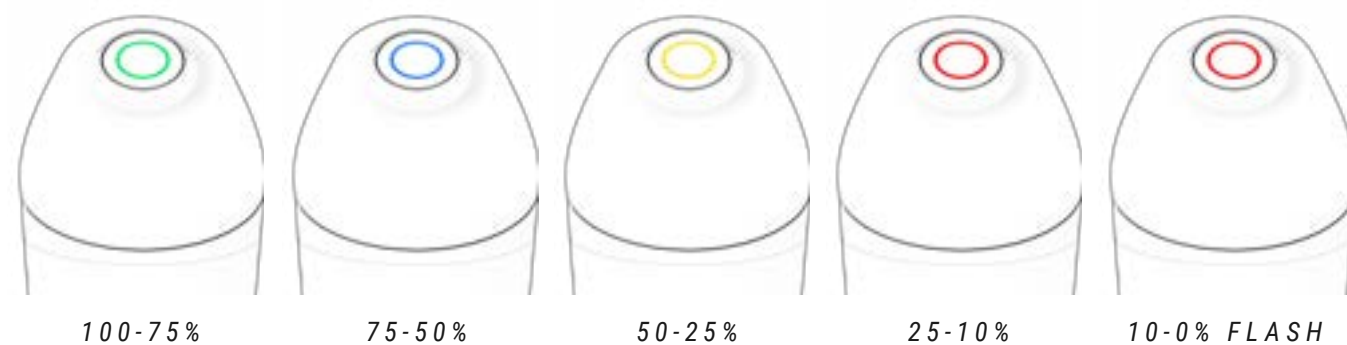


- **Garmin-Gerät:** Garmin-Geräte ermöglichen auch die Anzeige des Batteriestatus in ihrer eigenen Benutzeroberfläche:



ANZEIGE DES BATTERIESTANDS XPRO+

Die externe Batterie XPRO erhöht die Reichweite von den serienmäßigen 130 km auf 175 km. Durch Drücken der Taste an der XPRO-Batterie leuchtet eine Krone darum herum. Diese Krone zeigt je nach angezeigter Farbe den aktuellen Prozentwert der XPRO-Batterie an. Grün 100-75 %, blau 75-50 %, gelb 50-25 %, rot 25-10 % und rot blinkend 10-0 %.



AUFLADENDERBATTERIE

Dank der modernen Lithium-Ionen-Technologie muss die Batterie nicht mehr vollständig entladen werden, bevor Sie an das Ladegerät angeschlossen werden kann. Es ist auch nicht mehr notwendig, eine Ladung von 100 % durchzuführen, bevor Sie sie wieder einsetzen können. Aber denken Sie daran, dass es ratsam ist, die Batterie voll zu laden, um den maximalen Aktionsradius zu erreichen.

Die Batterie kann sowohl eingebaut in das Fahrrad als auch aus dem Rahmen entnommen geladen werden. Im Weiteren sind die Schritte für das korrekte Laden der Batterie in beiden Fällen beschrieben:

BATTERIE UND LADEGERÄT

Die Batterie Ihres BH-Bikes verfügt über Lithium-Ionen-Zellen und gehört zur neuesten Technologie im Bereich der Energiedichte (gespeicherte Energie pro Kilogramm Gewicht und cm³ Volumen).

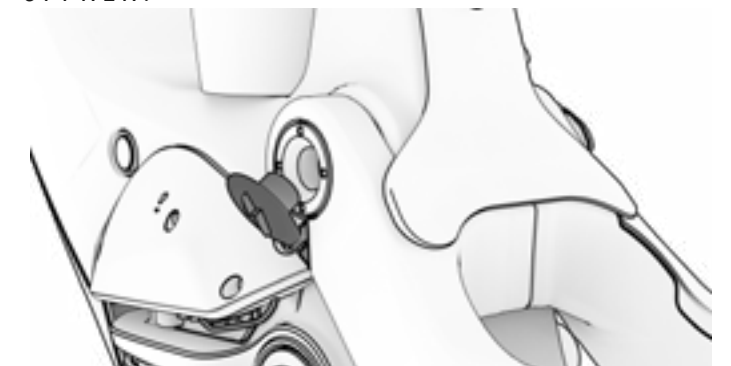
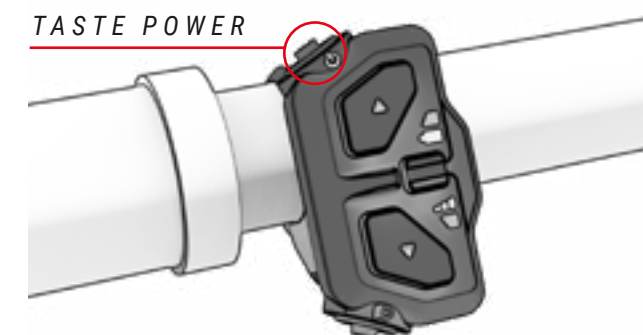
Die Lithium-Ionen-Batterien haben die folgenden Eigenschaften:

- Ihre Leistung verringert sich in extrem heißer oder kalter Umgebung.
- Eine zusätzliche Eigenschaft der Lithium-Ionen-Batterien von BH ist das Fehlen eines „Memory-Effekts“, sie werden nicht durch unvollständige Entladungen beeinträchtigt.
- Sie verlieren ihre Ladung im Betrieb auf natürliche und progressive Weise. Die Batterie kann sich bei einem maximalen Ladekapazitätsverlust von 20 % ungefähr 500 Mal vollständig (zu 100 %) entladen. Im Falle von Teilentladungen wird nur der entladene Teil berücksichtigt. Wenn Sie die Batterie beispielsweise immer dann laden, wenn ihr Ladezustand 25 % abgenommen hat, können Sie sie 2000 Mal auf 100 % ihrer Anfangskapazität aufladen. Das heißt, die gesicherte Haltbarkeit der Batterie beträgt bei einem maximalen Ladekapazitätsverlust von 20 % mindestens 20.000 km.

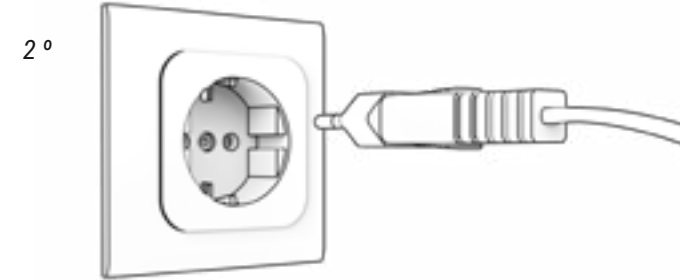
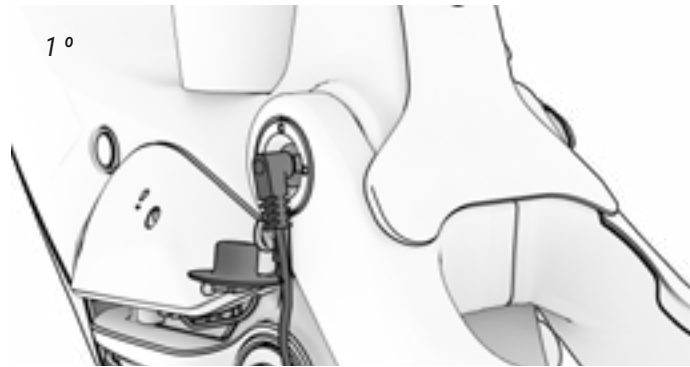
LADEN ÜBER DEN LADEANSCHLUSS DES HINTERBAUS.

1. DAS TRETUNTERSTÜTZUNGSSYSTEM ABSCHALTEN.

2. DIE KAPPE, DIE ZUGANG ZUM LADEANSCHLUSS BIETET, DER SICH AN DER HAUPTACHSE DER SCHWINGE BEFINDET, ÖFFNEN.







3. SCHLIESSEN SIE IMMER ZUERST DAS LADEGERÄT AN DIE BATTERIE AN UND DANACH AN DEN NETZSTROM.

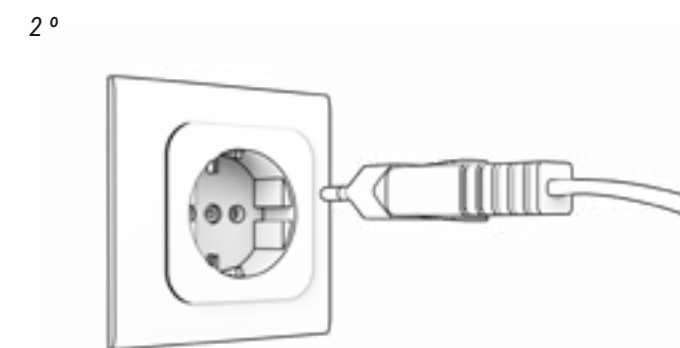
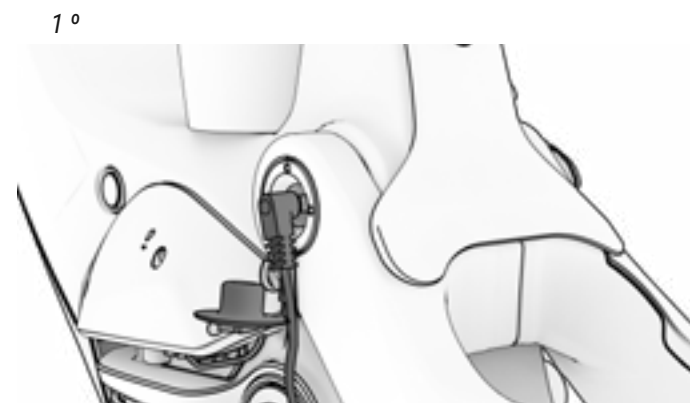


4. ZEIGT DEN LADESTATUS UND EVENTUELLE FEHLER AN.



- | | |
|---|--|
|  100 % AUFGELADEN |  LADEVORGANG LÄUFT |
|  STANDBY (BLINKEN) |  PROBLEM BEIM LADEN (BLINKEN) |

5. TRENNEN SIE IMMER ZUERST DAS LADEGERÄT VON DER BATTERIE UND DANACH VOM NETZSTROM.

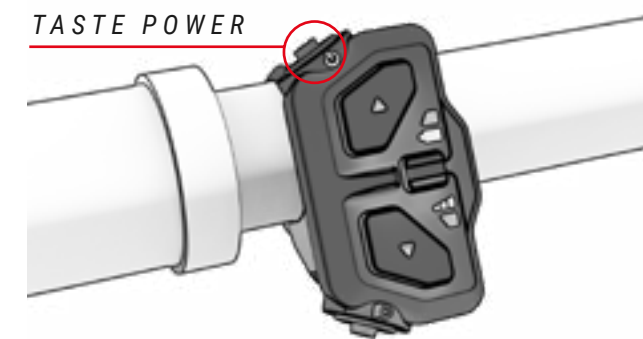


6. SCHLIESSEN SIE DIE ABDECKUNG DES LADEANSCHLUSSES VORSICHTIG, DAMIT KEIN SCHMUTZ EINDRINGT.

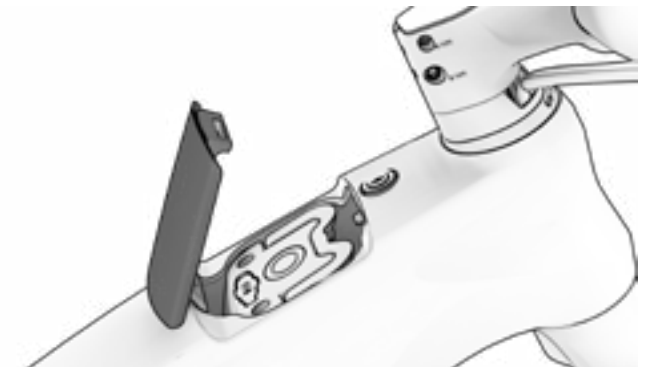


LADEN SIE VOM BATTERIELADEANSCHLUSS AUS AUF.

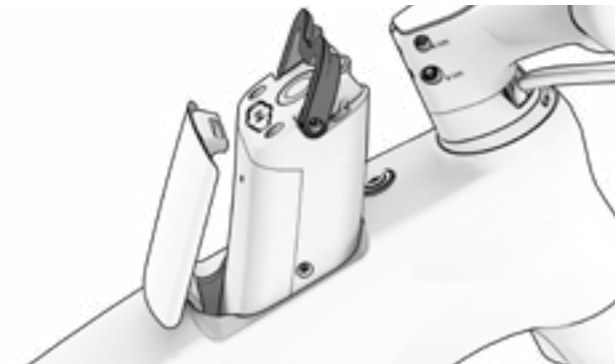
1. DAS TRETUNTERSTÜTZUNGSSYSTEM ABSCHALTEN



2. ÖFFNEN SIE DIE RAHMENABDECKUNG, UM ZUGRIFF AUF DEN AKKU ZU ERHALTEN.



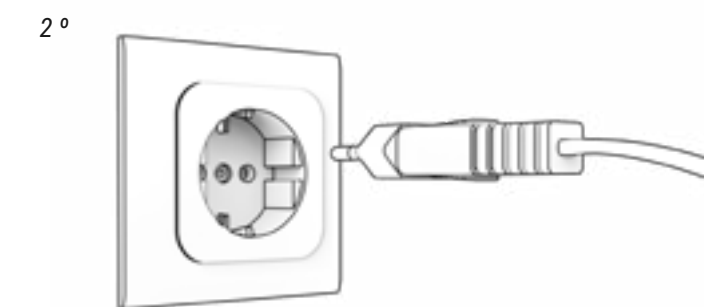
3. DEN GRIFF HOCHHEBEN, UM IHN HERAUSZUZIEHEN ODER IM RAHMEN ZU LASSEN.



3. DIE ABDECKKAPPE DES LADEPORTS ÖFFNEN







4. SCHLIESSEN SIE DAS LADEGERÄT ERST AN DIE BATTERIE UND DANN AN DIE STECKDOSE AN.



5. ZEIGT DEN LADESTATUS UND EVENTUELLE FEHLER AN.



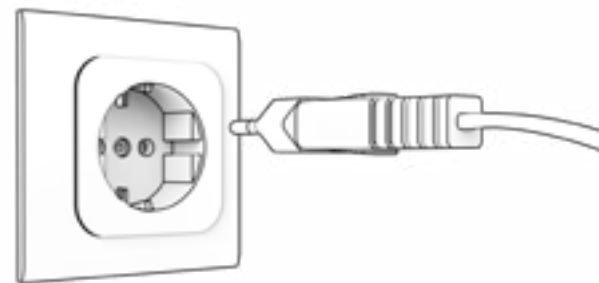
-  100 % AUFGELADEN
-  LADEVORGANG LÄUFT
-  STANDBY (BLINKEN)
-  PROBLEM BEIM LADEN (BLINKEN)

6. TRENNEN SIE IMMER ZUERST DAS LADEGERÄT VON DER BATTERIE UND DANN VON DER STECKDOSE..

1°



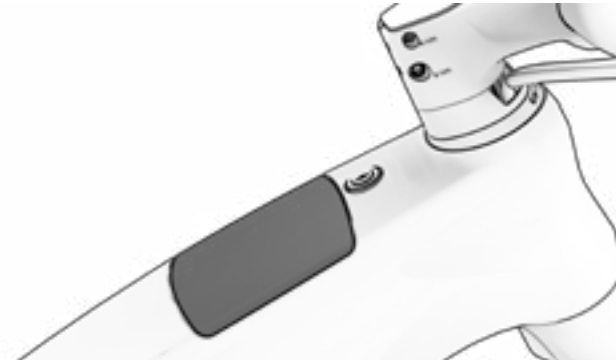
2°












7. VERSCHLIessen SIE DEN LADEPORT-DECKEL DER BATTERIE




8. SETZEN SIE DEN AKKU IN DEN RAHMEN UND SCHLIESSEN SIE DIE OBERE ABDECKUNG.

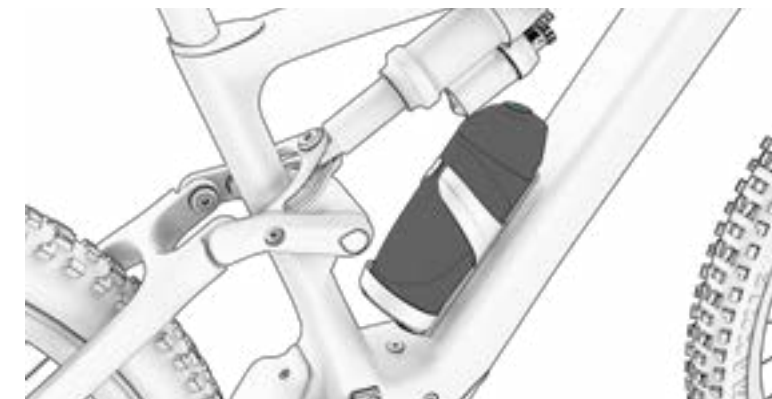


-  Laden Sie niemals eine beschädigte Batterie auf oder verwenden Sie diese.
-  Seien Sie vorsichtig und berühren Sie das Ladegerät während des Ladevorgangs nicht. Es kann sehr heiß werden, insbesondere bei hohen Umgebungstemperaturen.
-  Wenn während des Ladevorgangs ein Fehler auftritt, ziehen Sie den Netzstecker des Ladegeräts aus der Steckdose und warten Sie, bis sich die Batterie abgekühlt hat.
-  Berühren Sie niemals den Netzstecker, den Ladeanschluss oder die Kontakte mit nassen Händen.
-  Stellen Sie sicher, dass sich keine Fremdkörper an den Batteriekontakten befinden, bevor Sie die Batterie in das Fahrrad einsetzen.
-  Schließen Sie den Netzstecker des Ladegeräts nicht an den Ladeanschluss der Batterie oder des Fahrrads an, wenn dieser nass oder feucht ist. Stellen Sie sicher, dass der Ladeanschluss erst angeschlossen wird, nachdem der Ladeanschluss der Batterie oder des Fahrrads vollständig getrocknet ist.
-  Üben Sie keine übermäßige Kraft auf den Netzstecker aus und ziehen Sie nicht am Kabel, wenn der Netzstecker an die Batterie angeschlossen ist.
-  Schalten Sie das Pedelec-System aus, bevor Sie die Batterie aus ihrer Position am Fahrrad entfernen.
-  Verwenden Sie beide Hände, um die Batterie aus ihrer Position zu entfernen, und achten Sie darauf, sie nicht fallen zu lassen. Das Fallenlassen der Batterie auf den Fuß kann Verletzungen verursachen und die Batterie beschädigen.

BATTERIE XPRO+

Die Zusatz- oder Extender-Batterie XPRO erlaubt die Vergrößerung der Reichweite des Fahrrads. Es handelt sich um eine externe Batterie mit 180 Wh in Flaschenform, die in den spezifischen Flaschenhalter einrastet, der entsprechend von einem Fachgeschäft installiert und mit dem System verbunden werden muss. Nach Installation des Flaschenhalters wird die externe Batterie durch einfaches Einsetzen in den Flaschenhalter mit dem System verbunden. Das heißt, dies ist eine Plug&Ride-Batterie, für die kein Anschluss oder zusätzliche Arbeit für den Betrieb erforderlich ist.

-  Die XPro+ Batterie, die für Shimano Motoren entwickelt wurde, ist nicht kompatibel mit den XPro Batterien, die für BH Motoren entwickelt wurden.



LADEN UND ENTLADEN DER XPRO-BATTERIE

Die XPro-Batterie wird nur geladen, wenn sie sich im XPro-Flaschenhalter befindet, das Fahrrad geladen wird und der iRemote eingeschaltet ist. Wenn Sie den Ladevorgang starten und die interne Batterie weniger als 15% Ladung hat, wird das Display nicht eingeschaltet. Während des Ladevorgangs wird, wenn die XPro-Batterie angeschlossen ist, parallel geladen, wenn die interne Batterie 15% Ladung erreicht. Das System wechselt automatisch zwischen den Batterien (es kommt zu einem 2-3-sekündigen Unterbrechung beim Wechsel zwischen den Batterien).

Während der Verwendung des Fahrrads werden die XPro-Batterie und die interne Batterie parallel entladen, solange die interne Batterie unter 80% liegt, und können eine Unterstützung von bis zu 100% bieten, bis die Ladeanzeige der Batterie 0% erreicht.

FLASCHENHALTER XPRO

Der Flaschenhalter umfasst einen Stecker, der wasserdicht ausgelegt ist und damit den Schutz des Systems gewährleistet. Dadurch kann der Benutzer eine konventionelle Wasserflasche in den Flaschenhalter einsetzen oder ihn leer lassen

ENERGIESPARMODI

Die Batterie ist so konzipiert, dass sie eine lange Nutzungsdauer garantiert. Dies ist dank der Energiesparmodi möglich, die einen ineffizienten Verbrauch der Batterie verhindern:

- **Transport-Modus:** Um den internen Verbrauch der Batterie während des Transports des Fahrrads von der Fabrik zum Händler so gering wie möglich zu halten, befindet sich die Batterie im Transportmodus. Der Nutzer kann diesen Transportmodus abschließend verlassen, indem er die Batterie vor der ersten Nutzung auf 100 % auflädt.

Wenn die Batterie vor dem ersten Gebrauch nicht vollständig geladen wird, deaktiviert sich auch der Transportmodus nicht und schaltet sich zum Schutz der Batterie immer wieder rasch ein. Denken Sie daran, die Batterie einmal vollständig aufzuladen, um den Transportmodus endgültig zu deaktivieren.

- **Standby-Modus:** Um den internen Verbrauch so gering wie möglich zu halten, geht die Batterie automatisch in einen Standby-Modus über. Dies geschieht automatisch, wenn das System für einen Zeitraum von 10 Minuten keinen Lade-, Entlade- oder Kommunikationsvorgang an der Batterie feststellt. So schaltet sich die Bedieneinheit in diesem Modus nach 10 Minuten ohne Nutzung, wenn der Fahrer das Fahrrad beispielsweise beim Abstellen eingeschaltet gelassen hat, automatisch aus.

Der Nutzer kann diesen Standby-Modus einfach durch Einschalten der Bedieneinheit am Fahrrad verlassen.

- **Tiefschlaf- oder Deep Sleep-Modus:** Um die Batterie während langer Perioden der Nichtnutzung oder Lagerung (z. B. im Winter) zu schützen, geht die Batterie automatisch in einen Tiefschlaf- oder Deep Sleep-Modus über. Dies geschieht automatisch, wenn eine der folgenden Situationen eintritt:
 - Wenn die Batterieladung unter 1 % liegt, geht die Batterie in den Tiefschlaf- oder Deep Sleep-Modus über, wenn sich die Batterie für 10 Minuten ununterbrochen im Standby-Modus befand.
 - Wenn die Batterieladung unter 10 % liegt, geht die Batterie in den Tiefschlaf- oder Deep-Sleep-Modus über, wenn sich die Batterie für 48 Stunden ununterbrochen im Standby-Modus befindet.
 - Wenn die Batterieladung unter 40 % liegt:Der Tiefschlaf- oder Deep-Sleep-Modus wird aktiviert, wenn sich die Batterie für 14 Tage ununterbrochen im Standby-Modus befand.
 - Wenn die Batterieladung unter 80 % liegt:Der Tiefschlaf- oder Deep-Sleep-Modus wird aktiviert, wenn sich die Batterie für 30 Tage ununterbrochen im Standby-Modus befand.

Der Nutzer kann durch Drücken der Taste Ladestand SOC (Überprüfung des Ladestands) der Batterie für 5 Sekunden oder durch Start des Batterieladevorgangs am Ladegerät den Tiefschlaf- oder Deep-Sleep-Modus verlassen. Es werden zwei Blinkzeichen bei allen LEDs im Standby-Modus und 1 Blinkzeichen im Tiefschlaf- oder Deep-Sleep-Modus angezeigt.

APP SHIMANO ETUBE PROJECT

Die spezielle Shimano Etube Project-App ermöglicht es unter anderem, den Unterstützungsgrad für jeden Unterstützungsmodus beim Treten individuell anzupassen. In diesem Handbuch werden die Hauptmerkmale und Funktionen dieser App beschrieben. Für weitere Informationen konsultieren Sie das spezifische Benutzerhandbuch von Shimano über den folgenden Link:

<https://si.shimano.com/en/um/7J4MA>

Diese Anwendung dient auch dazu, die Firmware der Komponenten zu aktualisieren und im Falle von Anomalien eine Diagnose des Problems durchzuführen.

Diese Anwendung steht sowohl im Google Play Store als auch im Apple Store zum Download zur Verfügung. Nach dem Herunterladen befolgen Sie die folgenden Schritte, um sie zu verwenden:

1. **Öffnen Sie die App auf Ihrem Smartphone.**
2. **Registrieren Sie das E-Bike.**
3. **Wählen Sie die Einheit aus, die Sie koppeln möchten.** Drücken Sie eine Taste auf der Steuerung, um die Verbindung zu aktivieren, wenn sie nicht verfügbar ist.
4. **Registrieren Sie das Fahrrad mit dem von Ihnen gewünschten Passwort.**

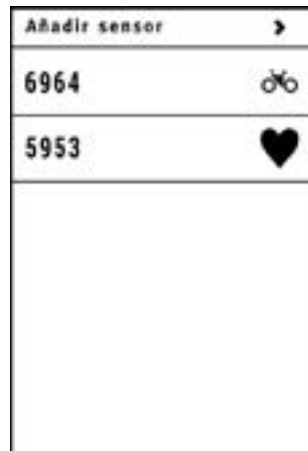
Nachdem Sie den Registrierungsvorgang abgeschlossen haben, können Sie den Pedalassistenzmodus ändern und bis zu zwei Profile mit spezifischen Pedalassistenzeinstellungen für jeden erstellen. Profil 1 ist das Standardprofil, aber Sie können zwischen den Profilen am Display umschalten:

<https://si.shimano.com/en/pdfs/um/7J4MA/UM-7J4MA-008-ENG.pdf>

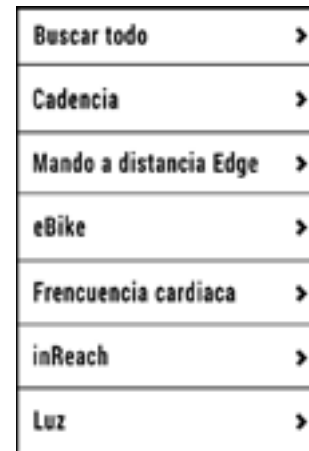
FUNKTION MIT GARMIN-GERÄT

Die ANT+-Verbindung zu einem Garmin-Gerät ermöglicht den Zugriff auf zusätzliche Visualisierungs- und Tretunterstützungsfunktionen. Das Herzfrequenzband kann über das Garmin-Gerät angeschlossen werden. Im Weiteren sind die Schritte für die Verbindung von i-Remote mit dem Garmin-Gerät beschrieben. Wie in der Abbildung des sechsten Schrittes zu sehen ist, kann über das Garmin-Gerät sowohl der Ladezustand der Batterie des Fahrrads abgelesen werden als auch die gewünschte Tretunterstützungstufe ausgewählt werden.

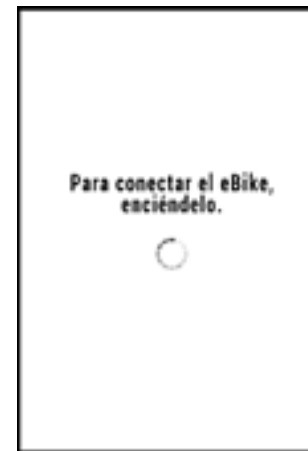
1. "SENSOR HINZUFÜGEN" DRÜCKEN.



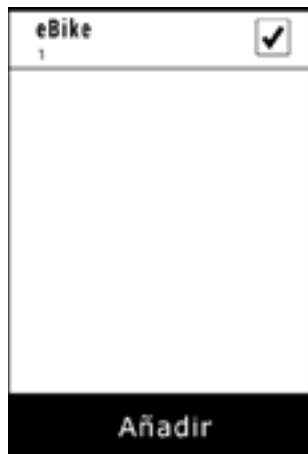
2. „E-BIKE“ DRÜCKEN.



3. PAARUNG MIT GARMIN.



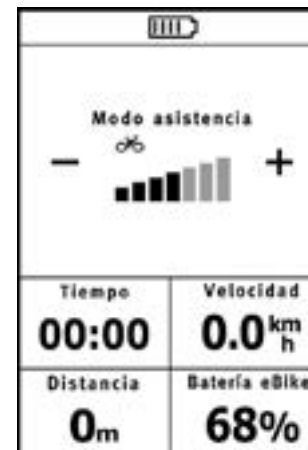
4. E-BIKE AUSWÄHLEN.



5. DEN ERSTELLTEN SENSOR AUSWÄHLEN.



6. GARMIN VERBINDEN.



AKTUALISIERUNG DER SOFTWARE

Es ist wichtig, die Software der Bedieneinheit und der BH-Displays immer zu aktualisieren. Die Aktualisierungen optimieren die Sicherheit, Energieeffizienz, Zuverlässigkeit und allgemeine Funktion des elektrischen Systems. Die Aktualisierungen werden regelmäßig auf der Webseite von BH Bikes veröffentlicht. Sie finden sie im Pfad Über / Download und Handbücher / Displayaktualisierungen oder über den folgenden Link:

https://www.bhbikes.com/es_INT/quienes-somos/manuales-descargas

Es ist zu empfehlen, bei den regelmäßigen Instandhaltungen oder bei Reparaturen bei einem offiziellen Vertriebshändler den Status der Aktualisierungen zu überprüfen und die notwendigen Maßnahmen zu ergreifen.



Denken Sie daran, dass einige Maßnahmen fortgeschrittene Kenntnisse erfordern und eine falsche Handhabung zu schweren Unfällen führen kann. Darüber hinaus sind unsachgemäße Handhabungen nicht von der Garantie abgedeckt.

FEHLER IM PEDALUNTERSTÜTZUNGSSYSTEM

Die untere LED der Steuereinheit wird rot blinken, wenn das System einen Fehler erkennt. Wenn ein Fehler auftritt, empfiehlt Shimano, die folgenden Maßnahmen zu ergreifen, um das Problem zu lösen:

- Schalten Sie die Stromversorgung aus und wieder ein.
- Nehmen Sie die Batterie heraus und stecken Sie sie wieder ein.

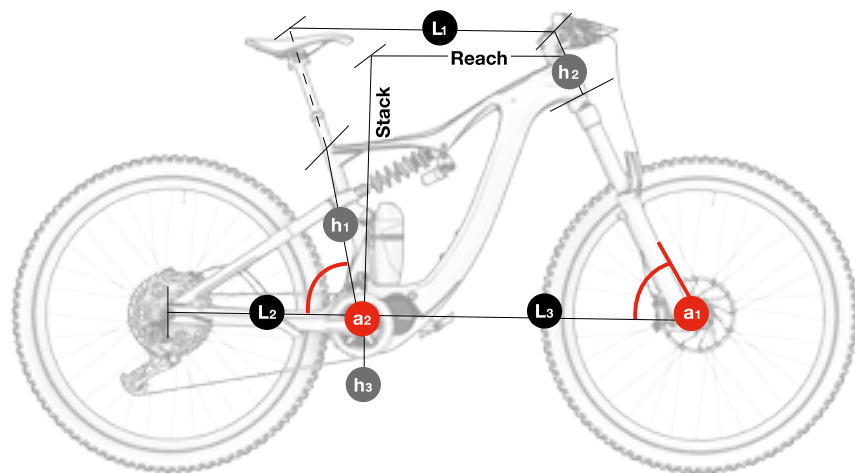
Wenn der Fehler weiterhin besteht, wenden Sie sich an einen autorisierten BH-Händler. Darüber hinaus können Sie die Shimano-Website auf mögliche Fehler und deren Lösungen überprüfen:

<https://si.shimano.com/en/error>



07 RAHMENGRÖSSEN UND MASSE

DOPPELFEDERUNG



ES893 / ES883 / ES873

ILYNX+ TRAIL

	h1	h2	h3	L1	L2	L3	a1	a2	Stack	Reach
SM	400	95	338	581	440	749	66	77	595	433
MD	420	100	338	606	440	773	66	77	600	458
LA	440	110	338	628	440	793	66	77	610	478
XL	480	125	338	649	440	810	66	77	623	495

ES993 / ES983 / ES973

ILYNX+ ENDURO

	h1	h2	h3	L1	L2	L3	a1	a2	Stack	Reach
SM	400	95	349	583	440	754	65	76	612	430
MD	420	100	349	608	440	779	65	76	616	455
LA	440	110	349	630	440	799	65	76	626	475
XL	480	125	349	651	440	816	65	76	639	492

08 TECHNISCHE SPEZIFIKATIONEN

ALLGEMEINE SPEZIFIKATIONEN

Eigenschaft	Modelle	Spezifikation
Rahmenmaterial		
Vorderes Rahmendreieck	Alle	Carbon
Schwinge (Kettenstreben und Sattelstützen)	Alle	Carbon
Umlenkwiipe	Alle	Aluminium
Empfohlene Nutzung	Alle	Trail-Enduro
Rahmengrößen	Alle	S, M, L, XL
Federungsdesign	Alle	Doppelt, sistema Split Pivot
Federweg der Gabel	Alle	140-160
Maximale Länge der Gabel (Axle to Crown)	Alle	580mm
Gabel-Offset	Alle	Beim Lieferanten des Modells nachfragen.
Abmessungen Dämpfung	Alle	Beim Lieferanten des Modells nachfragen.
Kompatibilität Federdämpfung	Alle	Abhängig von den Abmessungen der Dämpfung und der Feder. Beim Hersteller nachfragen.
Lenkung	Alle	1.5" - 1 1/8" Steerer
Kettenlinie	Alle	57mm
Radgröße	Alle	29"
Maximale Größe hinterer Mantel	Alle	2.4" (61mm)
Maximale Größe vorderer Mantel	Alle	Abhängig von der Gabel
Montage Magnet Geschwindigkeit	Alle	Center Lock rotor. An der Bremsscheibe
Standard-Hinterachse	Alle	Boost 12x157
Gewindesteigung Hinterachse	Alle	1mm

ALLGEMEINE SPEZIFIKATIONEN

Eigenschaft	Modelle	Spezifikation
Länge Hinterachse	Alle	200mm
Durchmesser Sattelstütze	Alle	31.6mm
Durchmesser der Sattelstützenklemme	Alle	Integriert
Maximale Sattelstützenhöhe		
S	Alle	200mm
M	Alle	220mm
L	Alle	240mm
XL	Alle	240mm
Maximale Einstecktiefe der Sattelstütze	Alle	Ja
Vorderer Umwerfer	Alle	Nein. Nur 1X
Maximale Größe des Kettenblatts	Alle	38t
Minimale Größe des Kettenblatts	Alle	34t
Kompatibel mit ovalem Kettenblatt	Alle	Nein
Bremsentyp	Alle	Scheibenbremse
Standard-Bremssattel hinten	Alle	Post Mount
Maximale Größe hintere Bremsscheibe	Alle	203mm
Minimale Größe hintere Bremsscheibe	Alle	180mm
Kompatibel mit Kettenführung	Alle	Si
ICGS	Alle	No
Verkabelung	Alle	Internal through DT and CS. Full housing
Kompatibel mit Verkabelung Hinterradbremse links	Alle	Ja
Flaschenhalter	Alle	Für alle Größen. Standard-Flaschenhalter..
Kompatibilität Potenziometer	Alle	Nein
Kompatibel mit Anhänger	Alle	Nein

Eigenschaft	Modelle	Spezifikation
Montage Gepäckträger	Alle	Nein
Montage Schutzblech	Alle	Nein
Montage Kindersitz	Alle	Nein
Empfohlenes Höchstgewicht (Radfahrer + Ausrüstung + Gepäck)	Alle	165Kg

SHIMANO DU-EP801 MOTOR SPEZIFIKATIONEN

Eigenschaft	Spezifikation
Nennleistung	250W
Spannung	36V
Typ	Brushless DC
Unterstützung	Bis 25 km/h
Maximales Drehmoment	85Nm
Gewicht	2700g
Unterstützungsstufen beim Treten der Pedale	ECO TRAIL BOOST WALK ASSIST
Walk assist	Ja (1 Sekunde lang die Taste Y drücken, um zu aktivieren, und gedrückt halten, um Unterstützung zu erhalten)
Trittfrequenz	130/min.
Sensoren	Trittfrequenz/Drehmoment/Geschwindigkeit
Systemtechnik	CAN bus y ACC

SPEZIFIKATIONEN DES GESCHWINDIGKEITSENSORS

Eigenschaft	Spezifikation
Montage	In die linke Kettenstrebe integriert. Innen verlaufende Verkabelung.
Magnet	An der Bremsscheibe.

SPEZIFIKATIONEN DER BEDIENEINHEIT, SHIMANO SW-EN600-L

Eigenschaft	Spezifikation
Funktionen	Ein- und Ausschalten des Pedalunterstützungssystems. Ändern des Unterstützungsmodus. Anzeige des Batterieladezustands. Ein- und Ausschalten der Fahrradbeleuchtung. Aktivierung des Walk-Assist-Modus..

SPEZIFIKATIONEN DER BATTERIE

Eigenschaft	Spezifikation
Spannung	36V
Kapazität	540WH
Gewicht	2690g
Zellenpaket	10S3P
Ladung	Mit Batterie im Flaschenhalter und bei eingeschaltetem Fahrrad.
Abmessungen	244*508*69mm
Anschluss	Kabel zum Motor und Ladeanschluss.
Dichtigkeit	IP65

SPEZIFIKATIONEN DES LADEGERÄTS

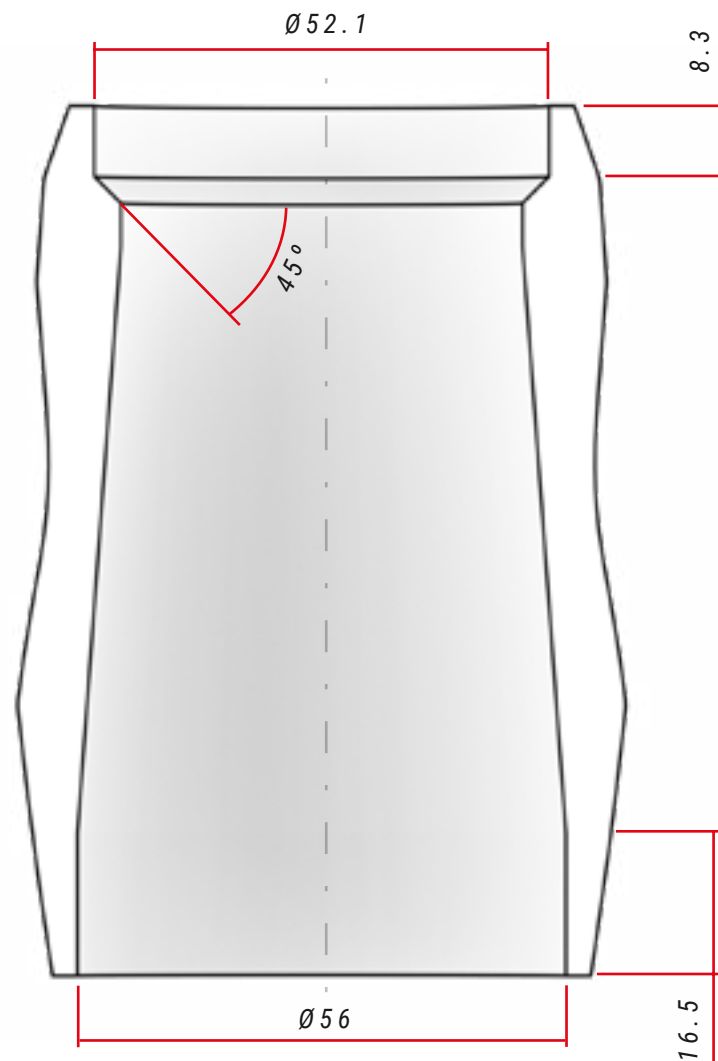
Eigenschaft	Spezifikation
Eingang	100-240V. 50-60Hz. AC
Ausgang	42V
Ladestrom	4A
Temperaturbereich der Ladung	0°C - 40°C
Display der Ladung	Mittels in das Ladegerät integrierter LED-Leuchte

SPEZIFIKATIONEN DER EXTERNEN BATTERIE

Eigenschaft	Spezifikation
Spannung	36V
Kapazität	180WH
Gewicht	1000g
Zellenpaket	10 (10S1P)
Ladung	Mit Batterie im Flaschenhalter und bei eingeschaltetem Fahrrad.
Abmessungen	L192, Ø73 mm
Anschluss	Kabel zum Motor
Dichtigkeit	IP65

09 MONTAGE UND ERSATZTEILE

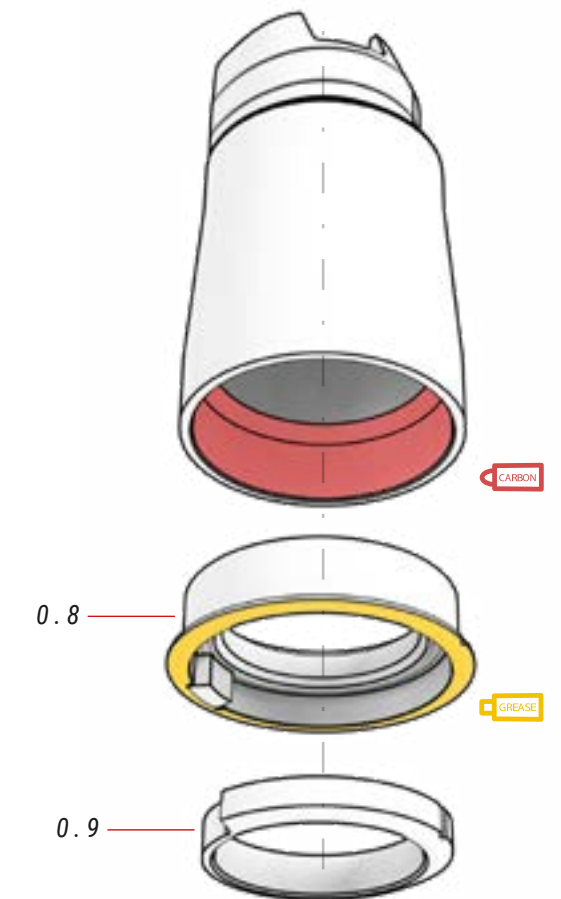
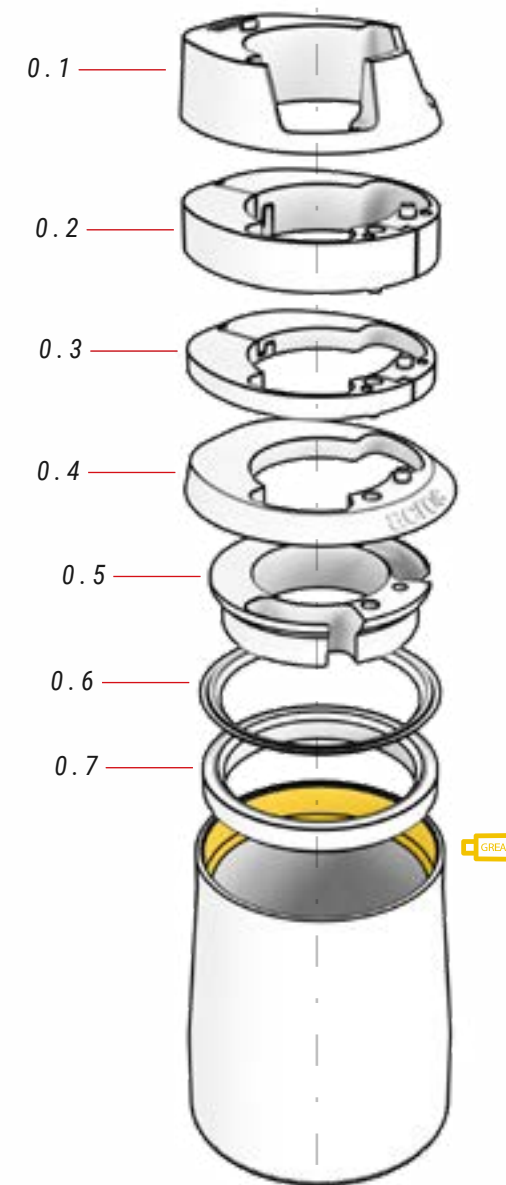
ABMESSUNGEN DES STEUERROHRS



SPEZIFIKATIONEN DER LENKUNG

	Typ	Kontaktwinkel mit Kompressionsring/ Gabelstrecke	Maße des Lagers
Oben	1-1/8" Steerer	45°	42x52x7
Unten	1,5" Steerer	45°	40x52x7, R2

MONTAGE DES LENKUNGSSATZES



⚠ Das Teil 0.8 kann mit der zum Rahmen zeigenden Kerbe montiert werden, aber das Teil 0.9 muss immer im Verhältnis zur Position der ersten montiert werden, wie in den Abbildungen dargestellt.

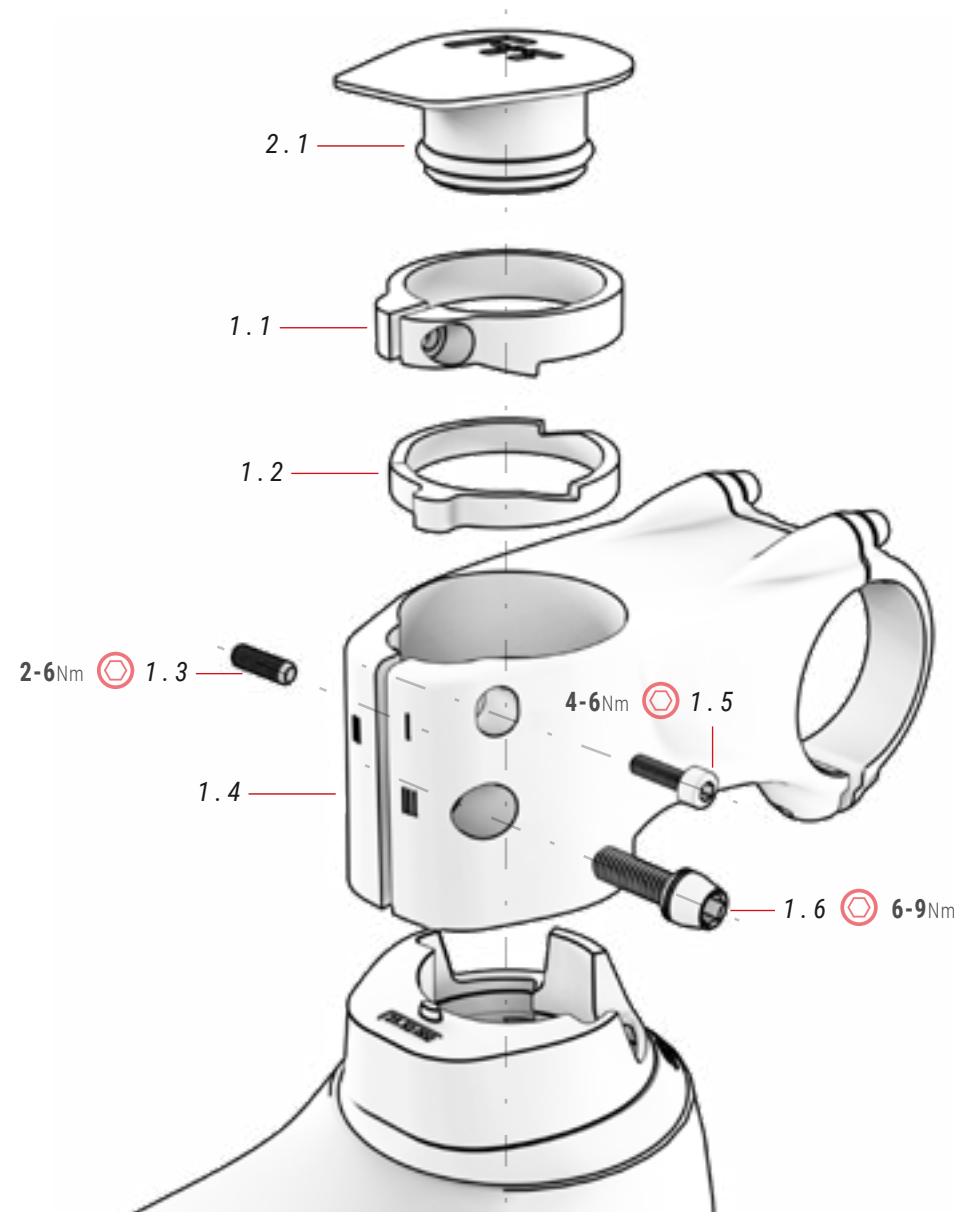
00 LENKUNGSSATZ

ref.: 383260100

N°	Artikel	Menge
0.1	Obere Kappe, Kabeleinführung	1
0.2	Distanzstück 10 mm (2 Teile)	1
0.3	Distanzstück 5 mm (2 Teile)	1
0.4	Deckel Steuerrohr	1
0.5	Kabelführungsring	1

N°	Artikel	Menge
0.6	Dichtungsring	1
0.7	Schrägkugellager 42 x 52 x 7	1
0.8	Kegelpfanne / Schrägkugellager 40 x 52 x 7 / Schloss Block-Lock	1
0.9	Kettenblatt Basis 1,5", Block-Lock	1

MONTAGE FIT-VORBAU



VIDEO ANWEISUNGEN
MONTAGE FIT-VORBAU



0

<https://youtu.be/hJOCBBYKQk>

⚠ Dank des Unterlegscheiben-Systems (1.1 und 1.2) wird am Vorbau FIT.1 das Spiel beseitigt, ohne eine Spinne zu benutzen. Führen Sie vorsichtig alle im Video beschriebenen Schritte aus, um den Vorbau korrekt zu montieren und Unfälle zu vermeiden.

01 FIT-VORBAU

ref.: 384612600

Nr.	Artikel	Menge
1.1	Obere Unterlegscheibe	1
1.2	Untere Unterlegscheibe	1
1.3	Schraubstift	1
1.4	FIT-Vorbau	1

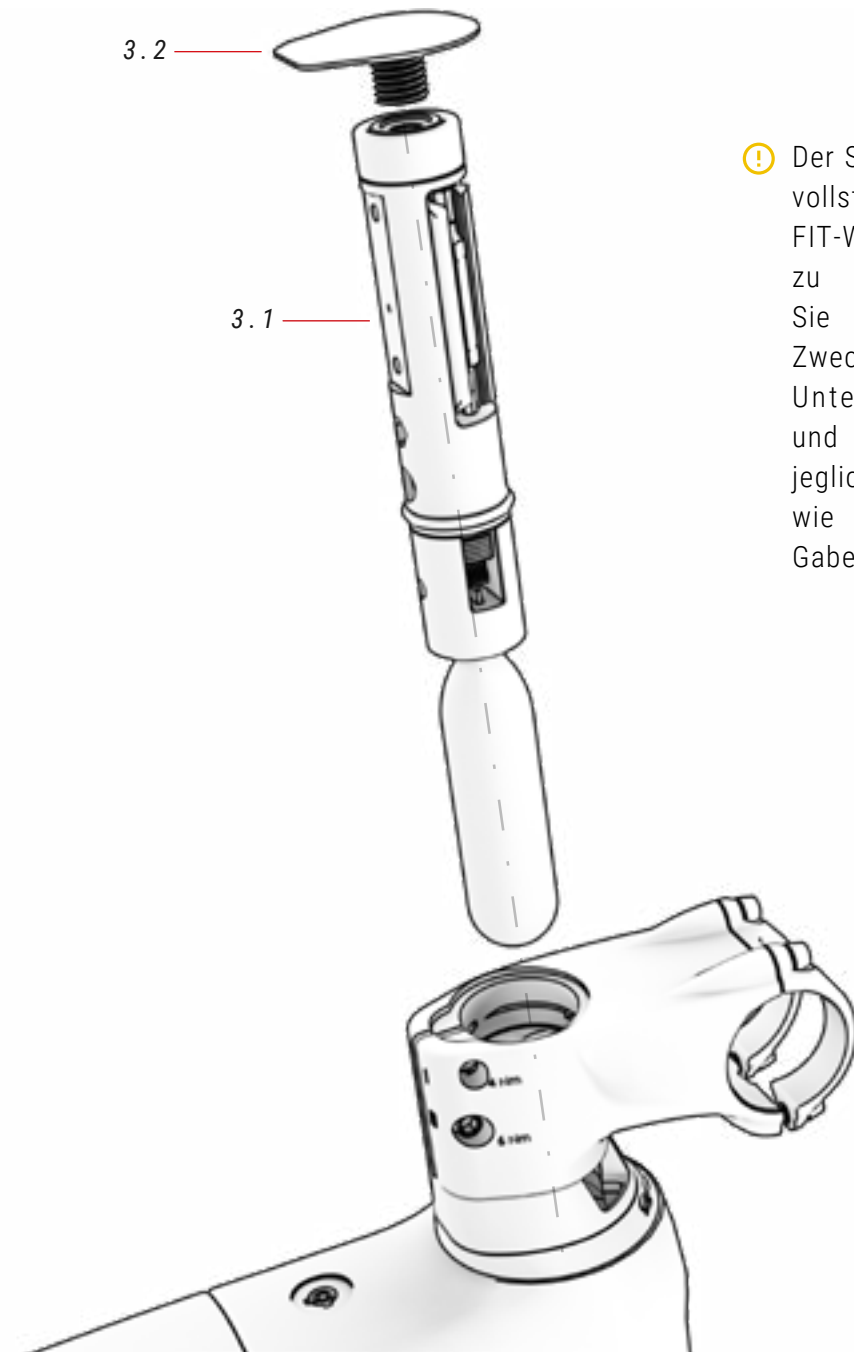
Nr.	Artikel	Menge
1.5	Schraube	1
1.6	Schraube	1

02 KAPPE FIT-VORBAU

ref.: 363293900

Nr.	Artikel	Menge
2.1	Kappe FIT-Vorbau	1

MONTAGE WERKZEUG FIT BH

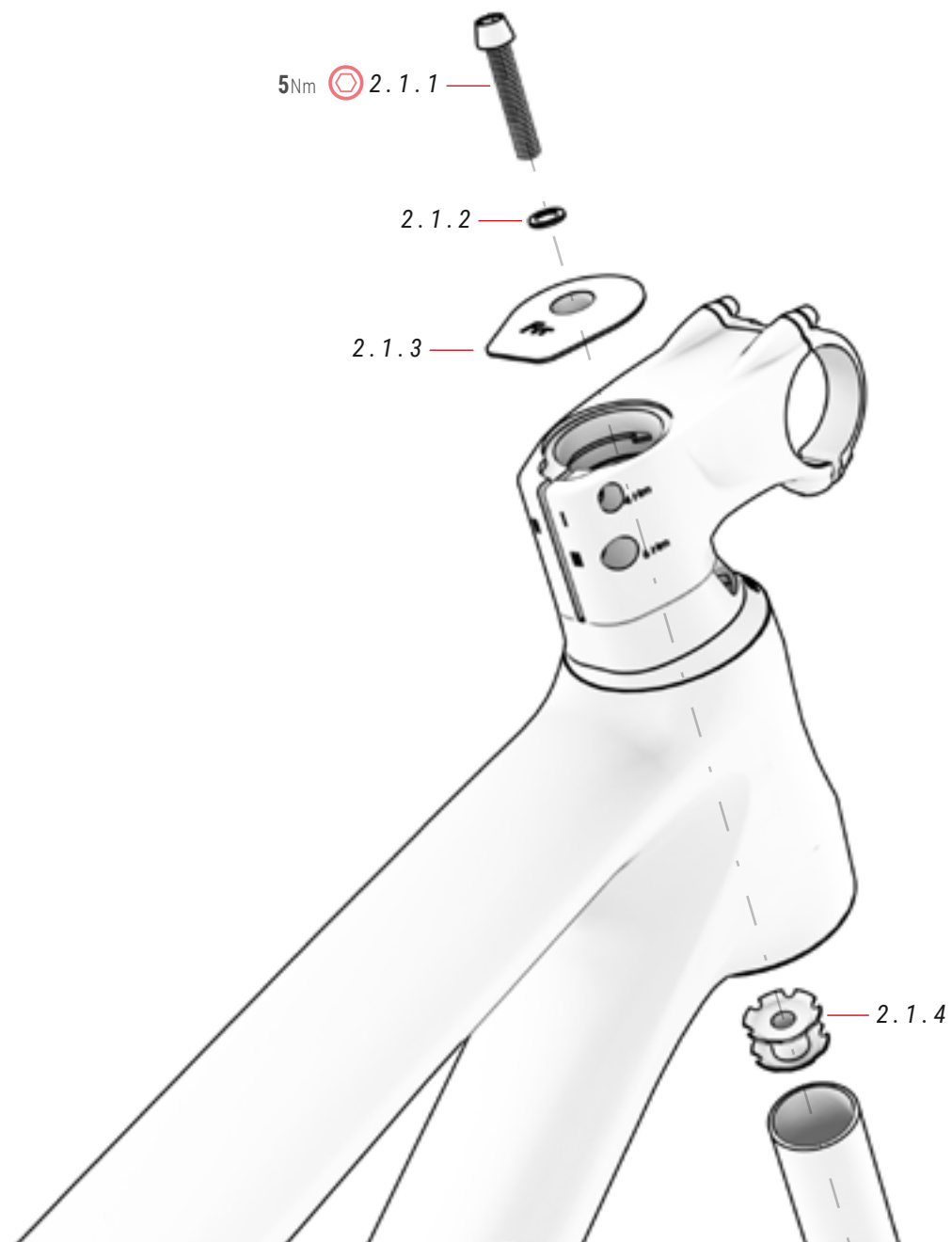


ⓘ Der Steuersatz muss innen vollständig leer sein, um das FIT-Werkzeug montieren zu können. Verwenden Sie das für diesen Zweck entwickelte FIT-Unterlegscheibensystem und entfernen Sie jegliche Hindernisse, wie beispielsweise die Gabelkralle im Steuerrohr.

03 FIT

Nr.	Artikel	Menge
3.1	FIT (muss separat bestellt werden)	1
3.2	Gewindekappe für Werkzeug. FIT	1

FIT-VORBAU MIT VORBAUKAPPE MONTIEREN



2.1 TAPA Y ARAÑA FIT

ref.: 363297300

Nr	Artikel	Menge
2.1.1	Schraube	1
2.1.2	Unterlegscheibe	1

Nr	Artikel	Menge
2.1.3	FIT-Abdeckung mit Spinnenmontage	1
2.1.4	Spider	1

Das innovative Scheibensystem der FIT-Vorbau ermöglicht das Beseitigen von Spiel im Lenkkopf, wobei der Steuerrohr frei bleibt, um das FIT-Tool darin zu montieren. Wenn Sie das FIT-Tool nicht montieren möchten, können Sie mit dem FIT-Vorbau die Lenkung auch mit dem traditionellen Spider-System montieren, wenn Sie dies bevorzugen. Im Folgenden werden die Schritte zum Montieren der Lenkung mit dem Spider-System beschrieben:

⚠ Das Nichtbeachten der in diesem Abschnitt beschriebenen Schritte kann zu schweren Unfällen führen. Stellen Sie sicher, dass das in jedem Schrauben angegebene Drehmoment eingehalten wird.

1. SETZEN SIE DIE SPIDER IN DAS STEUERROHR DER GABEL EIN.



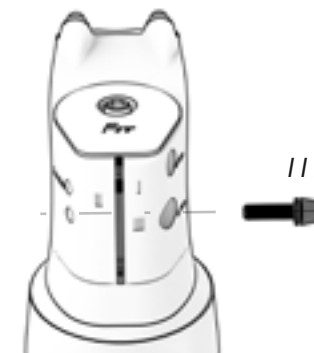
⚠ Es wird empfohlen, einen Einpresswerkzeug zu verwenden, um sicherzustellen, dass die Spinne perfekt ausgerichtet in das Steuerrohr eingeführt wird.

2. FÜHREN SIE DIE GABEL IN DEN STEUERROHR EIN UND ZIEHEN SIE DIE OBERE SCHRAUBE (5 NM) FEST, UM SPIEL ZU BESEITIGEN.



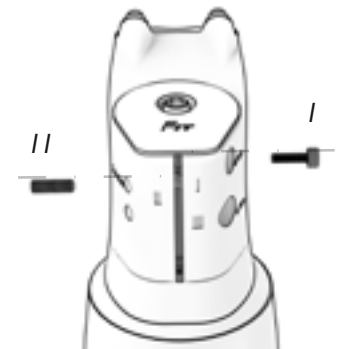
⚠ Die Unterlegscheiben erfüllen keine Funktion, wenn die Spinne hinzugefügt wird. Sie können sie daher entfernen oder im Inneren des Vorbau aufbewahren.

3. ZIEHEN SIE DIE SCHRAUBE "III" DER VORBAU FEST, UM DAS GESAMTE STEUERSATZSPIEL ZU FIXIEREN.



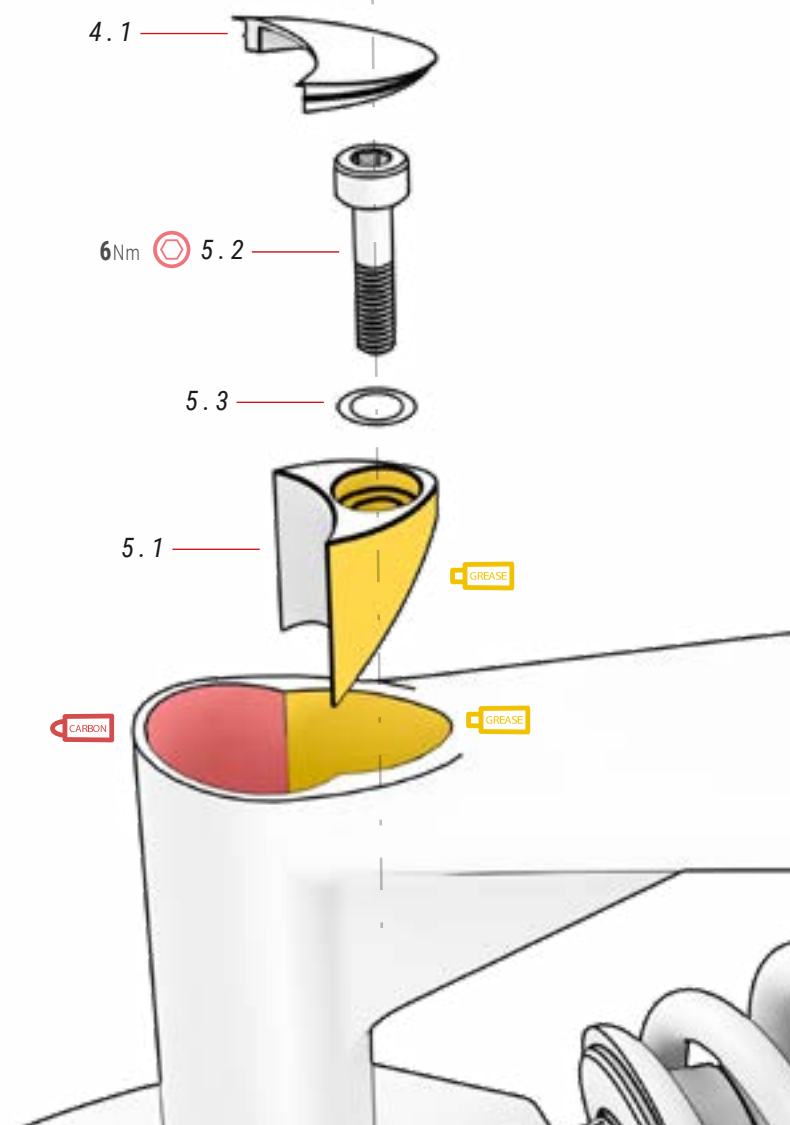
⚠ Der Vorbau sollte perfekt ausgerichtet sein, um das Rad.

4. WENN SIE DIE UNTERLEGSCHIEBEN NICHT ENTFERNEN, ZIEHEN SIE ZUERST DIE SCHRAUBE "I" UND DANN DIE SCHRAUBE "II" FEST. ZUM ENTFERNEN DES VORBAU BEGINNEN SIE MIT DER SCHRAUBE "II".



⚠ Das Ziel beim Anziehen der Schrauben ist, dass die Unterlegscheiben nicht verrutschen. Verwenden Sie daher nicht zu viel Drehmoment.

MONTAGE DES INTEGRIERTEN VERSCHLUSSES DER SATTELSTÜTZE



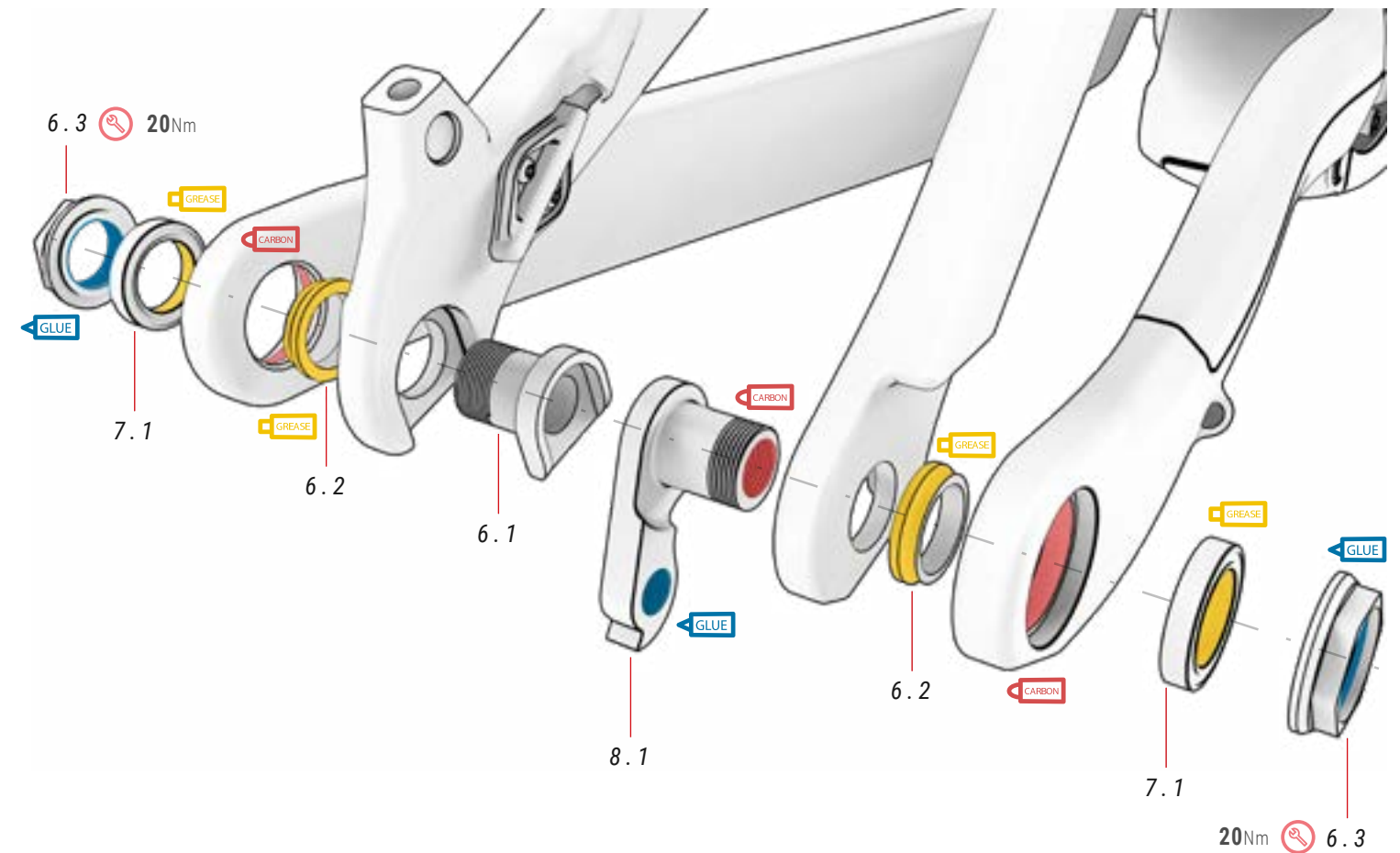
04 KAPPE SATTELSTÜTZE ref.: 391803400

Nr	Artikel	Menge
4.1	Kappe Sattelstütze	1

05 SPANNBÜGEL SITZ ref.: 386132900

Nr	Artikel	Menge
5.1	Spannbügel	1
5.2	Schraube	1
5.3	Unterlegscheibe	1

HINTERACHSE SPLIT PIVOT UND UMWERFERBEIN



06 SPLIT PIVOT-TEILE ref.: 381552200

Nr	Artikel	Menge
6.1	Schraube	1
6.2	Unterlegscheibe	2
6.3	Unterlegscheibe	2

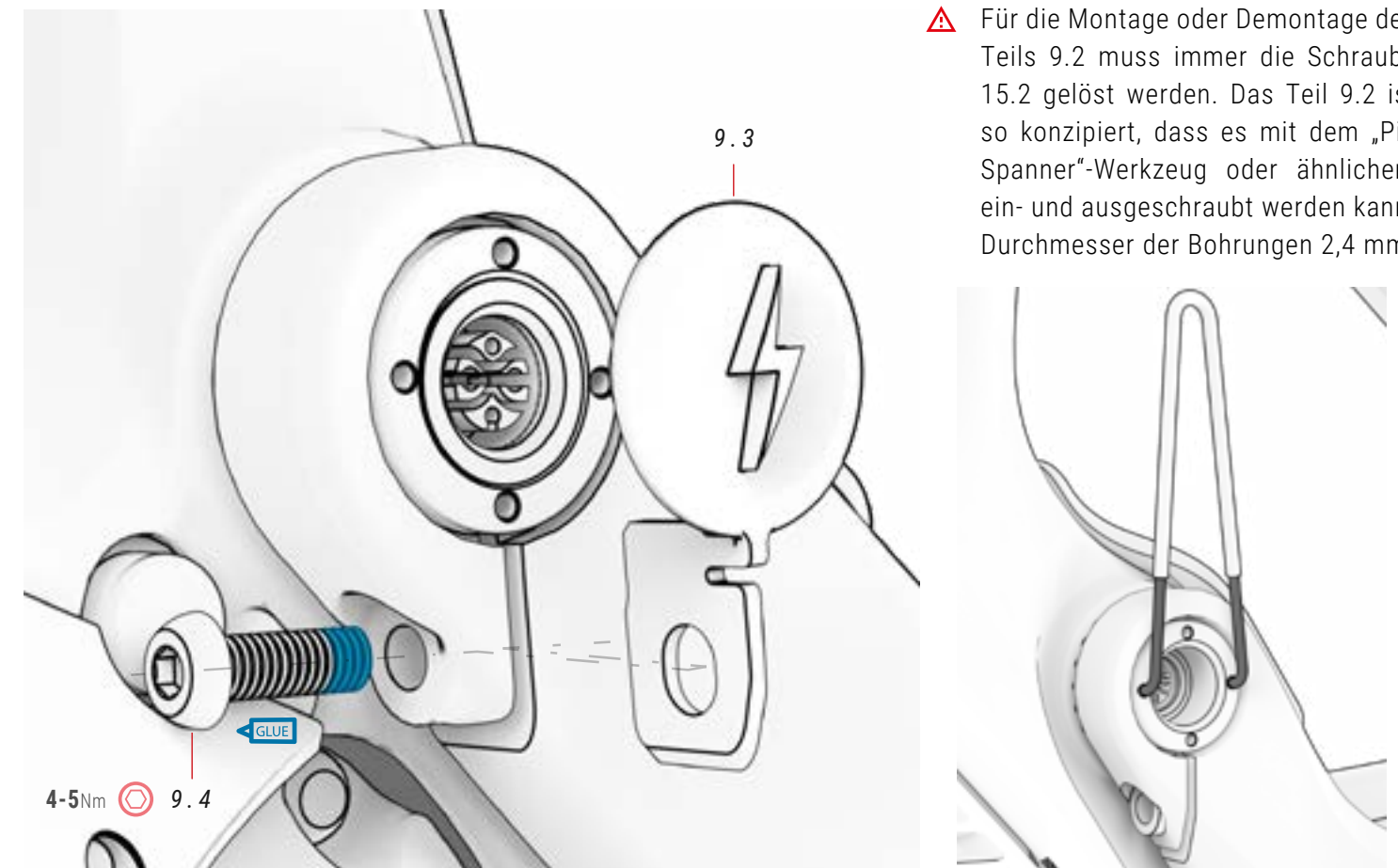
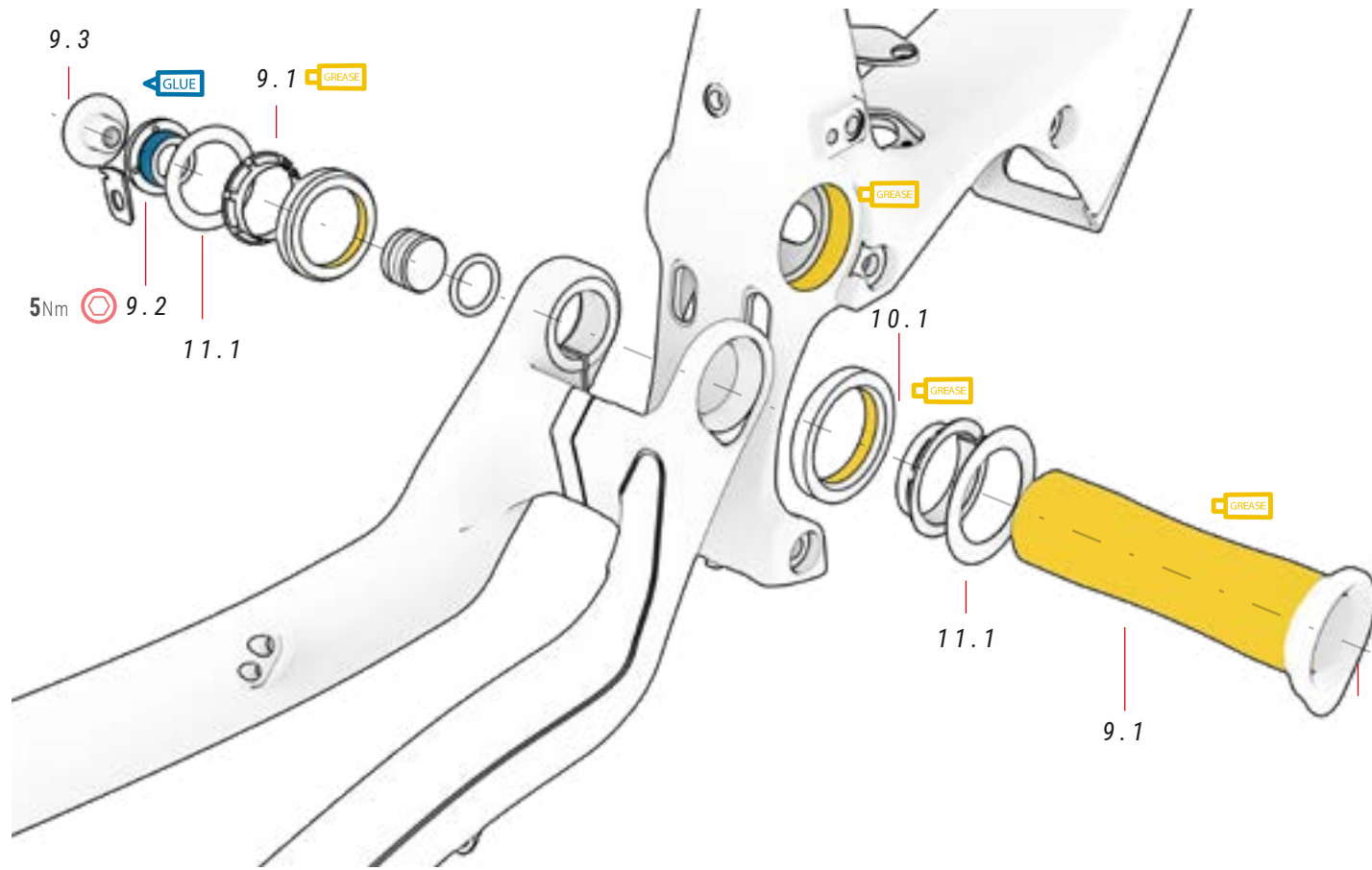
07 DROPOUT-LAGER ref.: 381215500

Nr	Artikel	Menge
7.1	Dropout-Lager	2

08 SCHALTAUGE ref.: 381551800

Nr	Artikel	Menge
8.1	Schaltauge	1

HAUPTDREHPUNKT DER SCHWINGE



⚠ Für die Montage oder Demontage des Teils 9.2 muss immer die Schraube 15.2 gelöst werden. Das Teil 9.2 ist so konzipiert, dass es mit dem „Pin Spanner“-Werkzeug oder ähnlichem ein- und ausgeschraubt werden kann. Durchmesser der Bohrungen 2,4 mm.

⚠ Das Teil 9.2 darf nicht mit mehr als 5 Nm angezogen werden, da seine Funktion darin liegt, Spiel zu vermeiden. Die Schraube 15.2 befestigt vollständig das Teil 9.2 und den Rest der Schwingenbaugruppe.

09 HAUPT-ACHSE ref.: 381552600 (9.1 y 9.2) ref.: 381552700 (9.3 y 9.4)

N°	Artikel	Menge
9.1	Eje Steckachse	1
9.2	Schraube	1
9.3	Verladehafen	1
9.4	Stecker	1

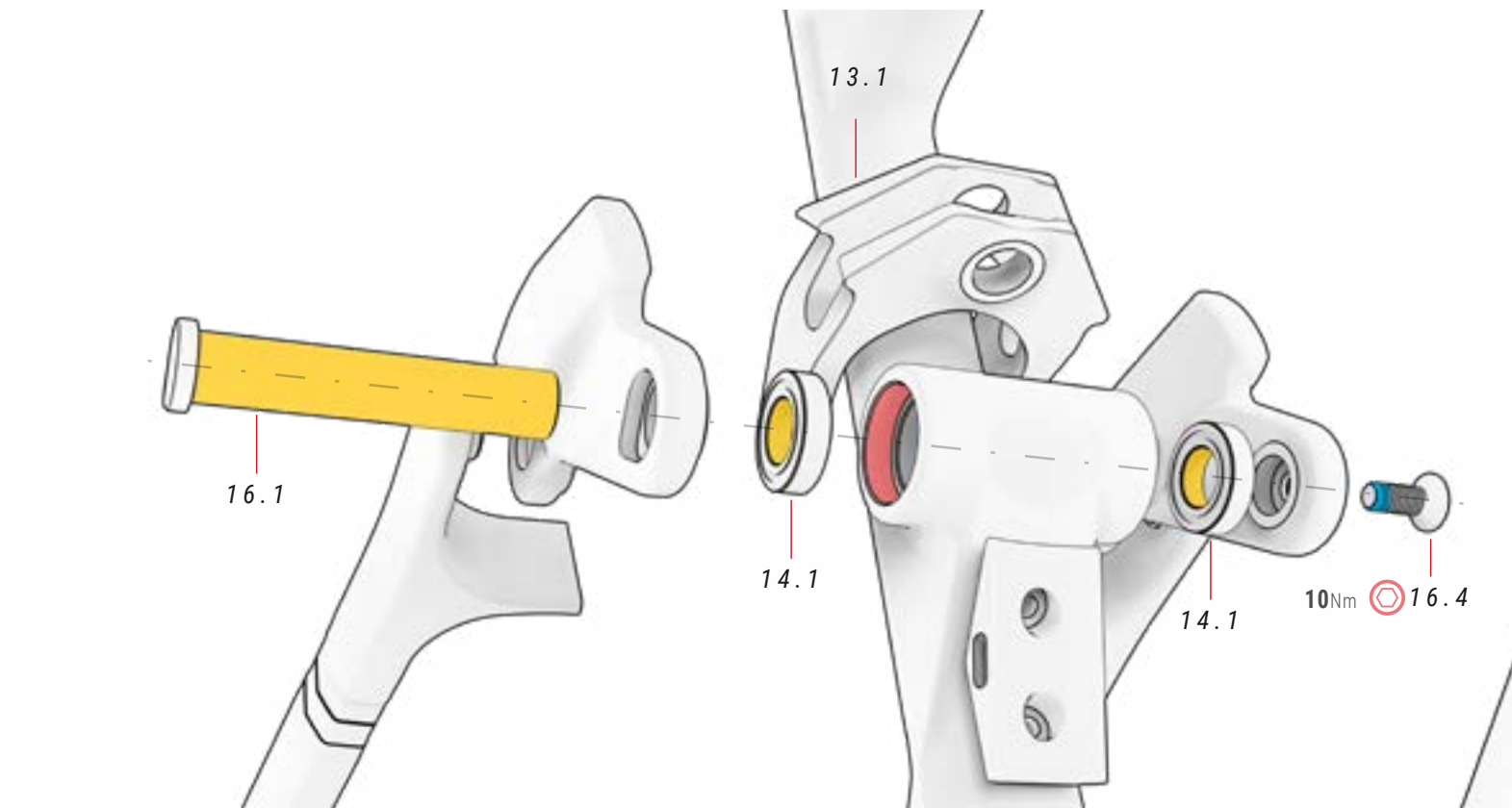
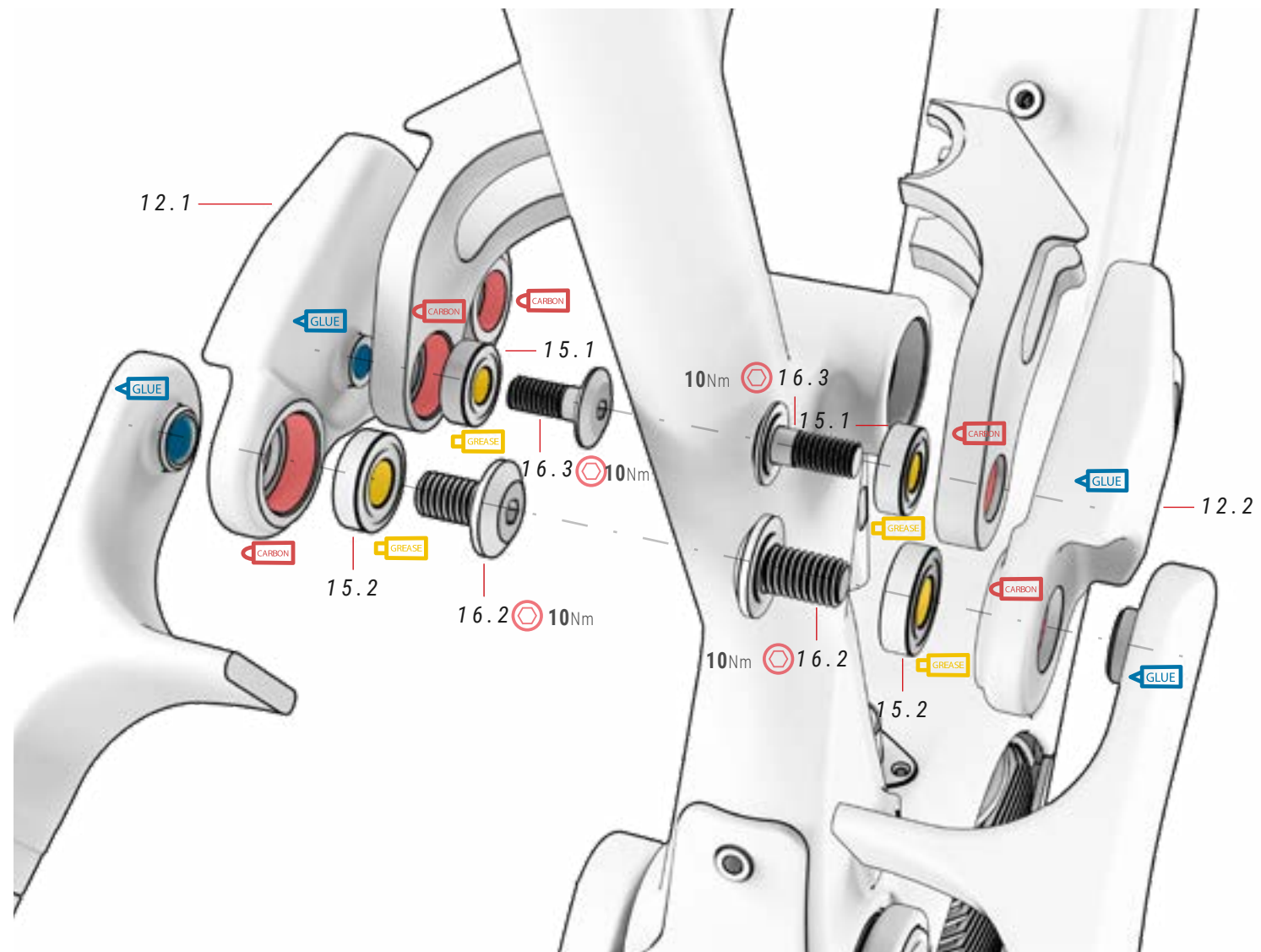
10 LAGER HAUPTACHSE ref.: 381552800

N°	Artikel	Menge
10.1	Lager	2
10.2	Elastische Buchse	2

11 UNTERLEGSSCHEIBE MAIN PIVOT

11.1	Unterlegscheibe 26x37x0.5	2
------	---------------------------	---

DEMONTAGE DER UMLENKWIPPE



15 LAGER ref.: 381216300 (15.1) ref.: 381560300 (15.2)

Nr.	Artikel	Menge
15.1	Lager	2
15.2	Lager	2

16 STÜCK AXHSEN ref.: 381552300

Nr.	Artikel	Menge
16.1	Eje pasante	1
16.2	Tornillo	2
16.3	Tornillo	2
16.4	Tornillo	1

12 WIPPE ref.: 381553100

Nr.	Artikel	Menge
12.1	Linke Wippe	1
12.2	Rechte Wippe	1

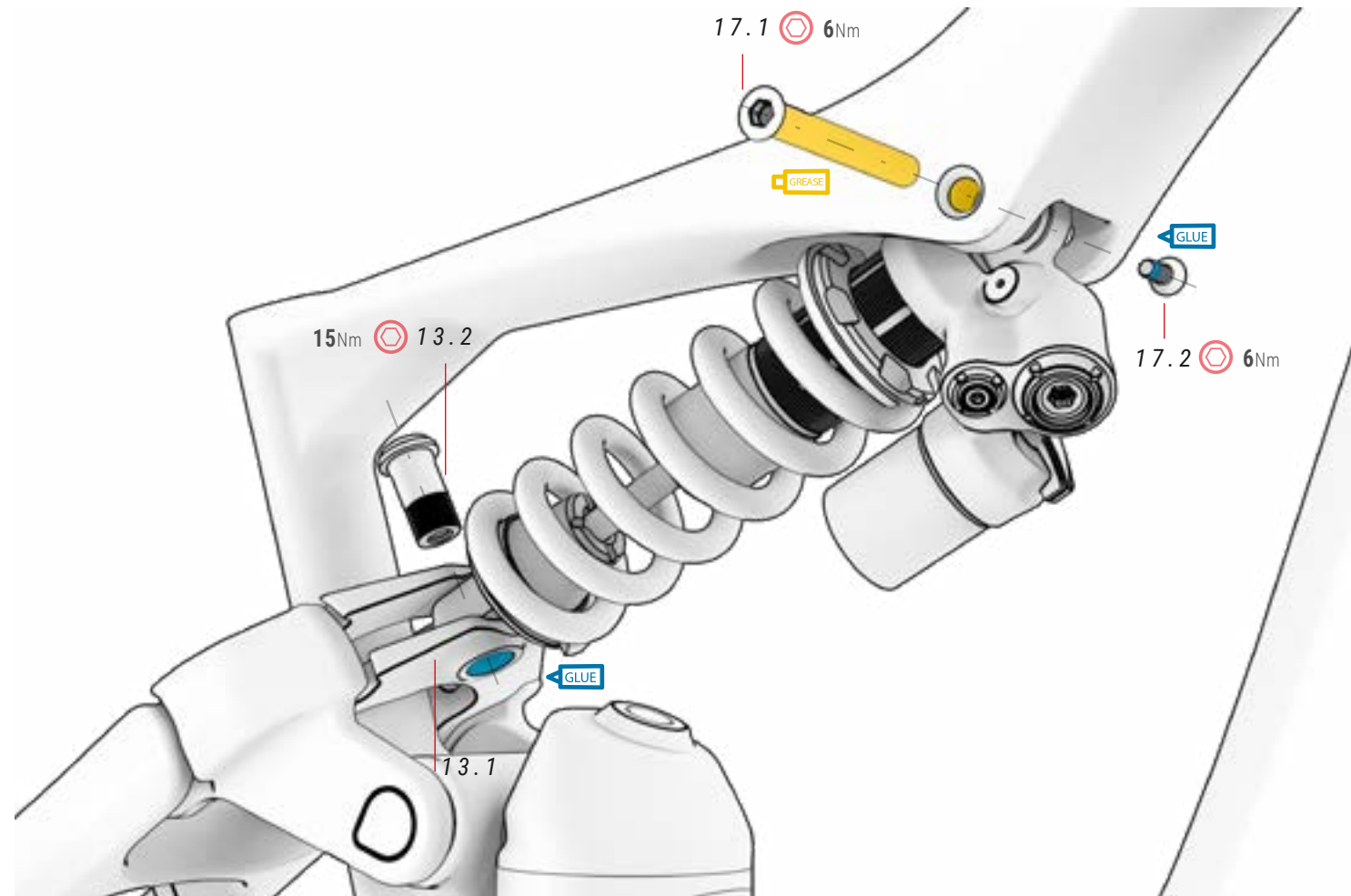
13 UMLENKWIPPE ref.: 381553900

Nr.	Artikel	Menge
13.1	Umlenkwappe	1
13.2	Schraube Umlenkwappe	1

14 LAGER ref.: 391844400

Nr.	Artikel	Menge
14.1	Lager	2

MONTAGE DÄMPFUNG



13 UMLENKWIPPE

ref.: 381553900

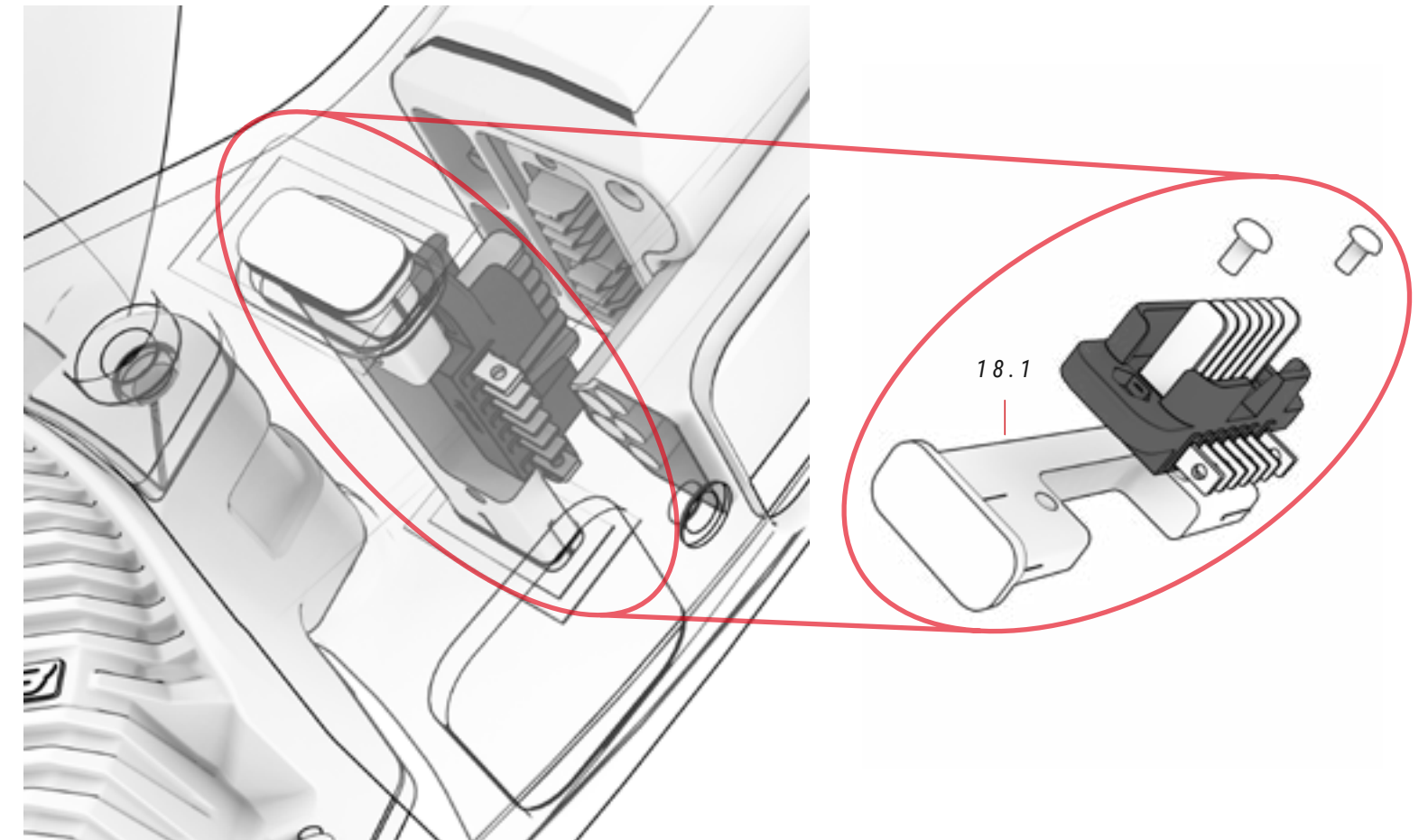
Nr	Artikel	Menge
13.1	Umlenkwappe	1
13.2	Schraube Umlenkwappe	1

17 TEILE

ref.: 381552900

Nr	Artikel	Menge
17.1	Achse	1
17.2	Schraube	1

BATTERIE-ENTLADUNGSHAFEN

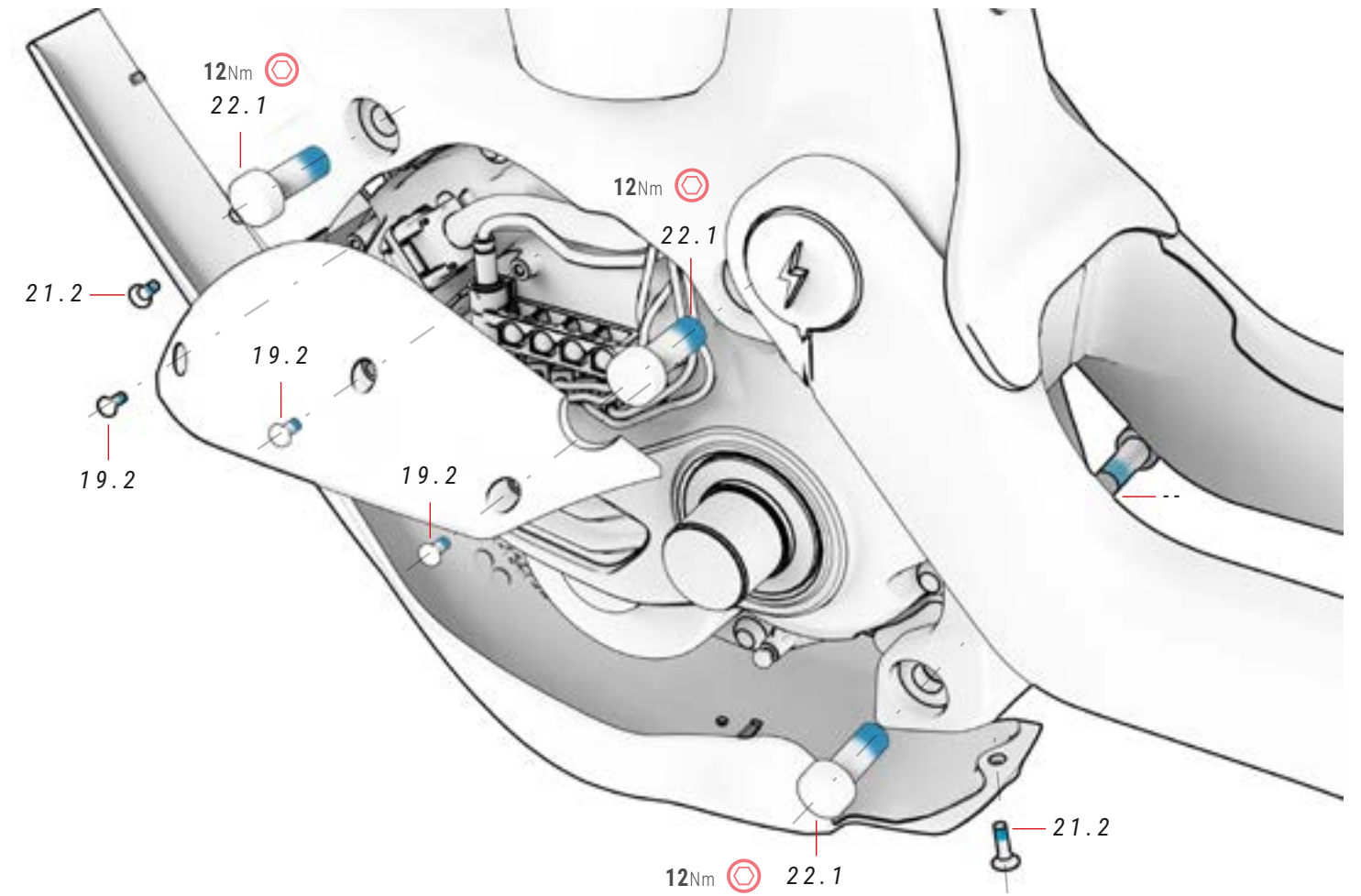
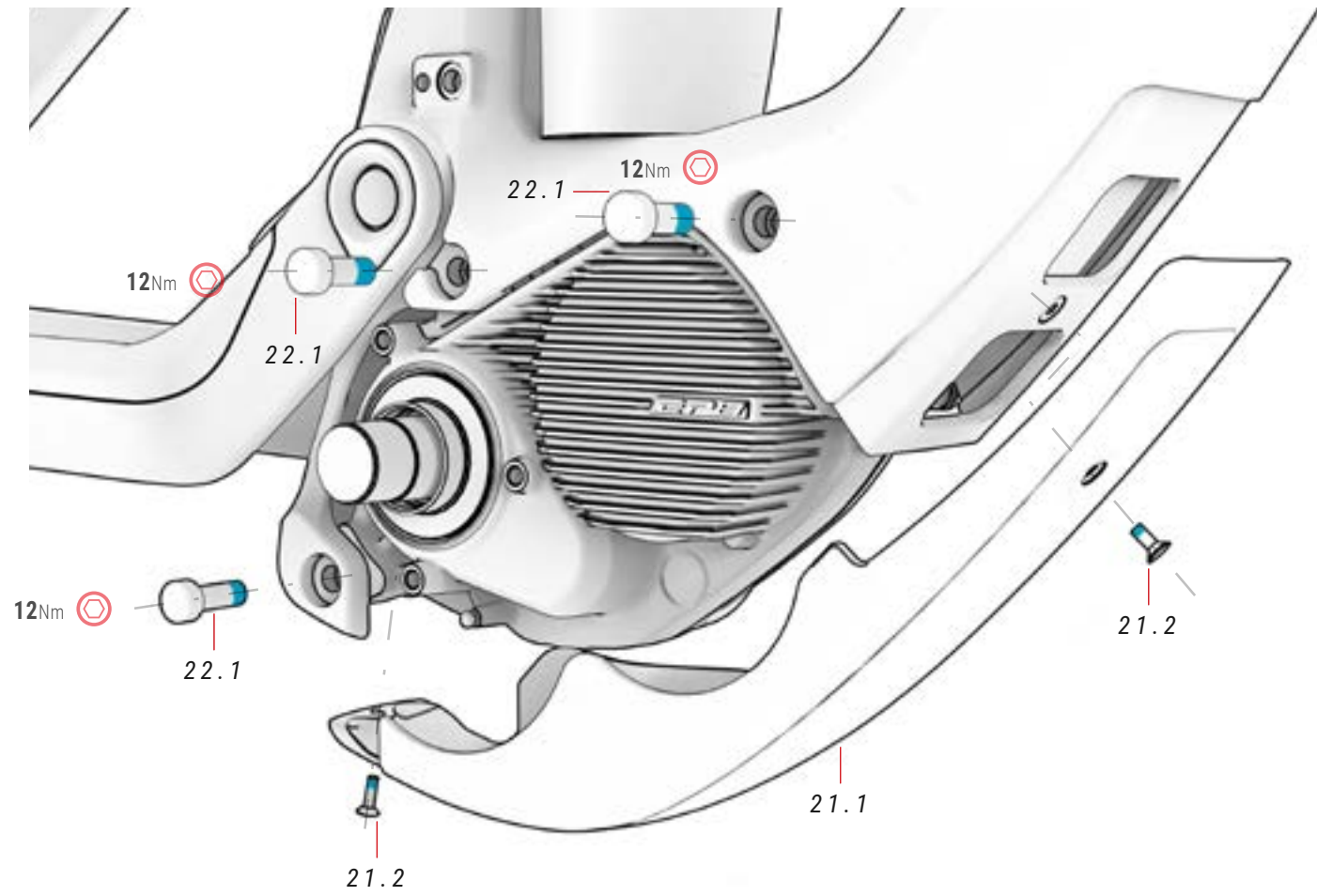


18 BATTERIEHALTERUNG

ref.: 381553300

Nr	Artikel	Menge
18.1	Halterung	1

ABDECKUNGEN MOTOR



21 MOTORGEHÄUSE ref.: Shimano spare part

Nr	Artikel	Menge
21.1	Motorgehäuse	1
21.2	Schraube	2

22 KUNSTSTOFFARTIKEL

Nr	Artikel	Menge
22.1	Schraube	6

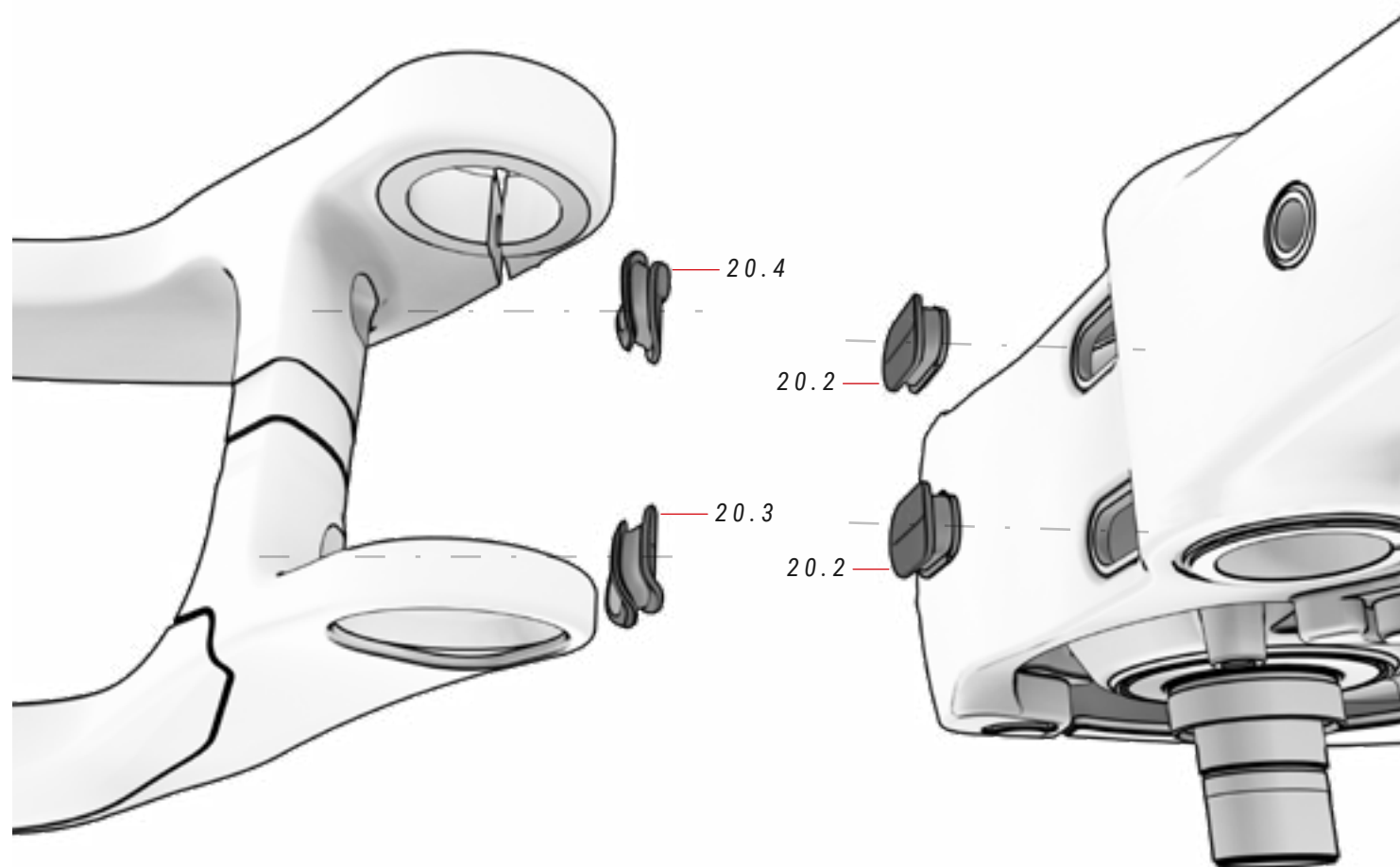
19 SEITENDECKEL MOTOR

Nr	Artikel	Menge
19.1	Seitendeckel motor	1
19.2	Schraube	3

20 KABELSATZ MIT FÜHRUNG ref.: 381553400

N°	Artikel	Menge
20.1	Feststell-Schrauben	2
20.2	Vorderes Dreieck-Kabel-Management	2
20.3	Rechter Rohr-Kabelmanagement	1
20.4	Linkes Rohr-Kabelmanagement	1
20.5	Deckel XPro	1
20.6	Schraube	4
20.7	Geschwindigkeitssensorschlauch	1

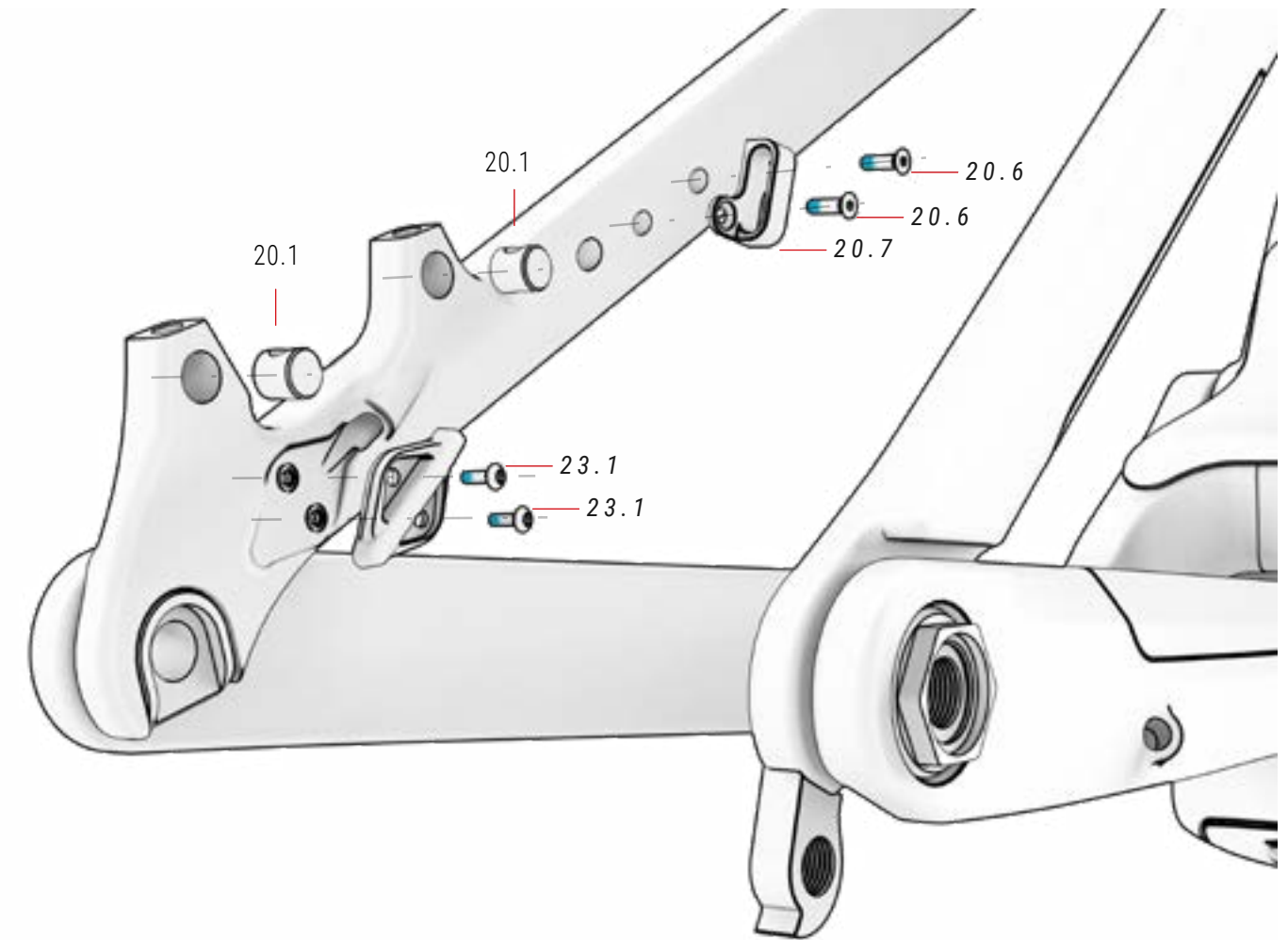
SCHUTZVORRICHTUNGEN



20 KABELSATZ MIT FÜHRUNG ref. 381553400

N°	Artikel	Menge
20.1	Feststell-Schrauben	2
20.2	Vorderes Dreieck-Kabel-Management	2
20.3	Rechter Rohr-Kabelmanagement	1
20.4	Linkes Rohr-Kabelmanagement	1
20.5	Deckel XPro	1
20.6	Schraube	4
20.7	Geschwindigkeitssensorschlauch	1

GESCHWINDIGKEITSSENSOR, KABELFÜHRUNGEN UND SCHRAUBSTIFTE FÜR DIE ANBRINGUNG DER BREMSEN

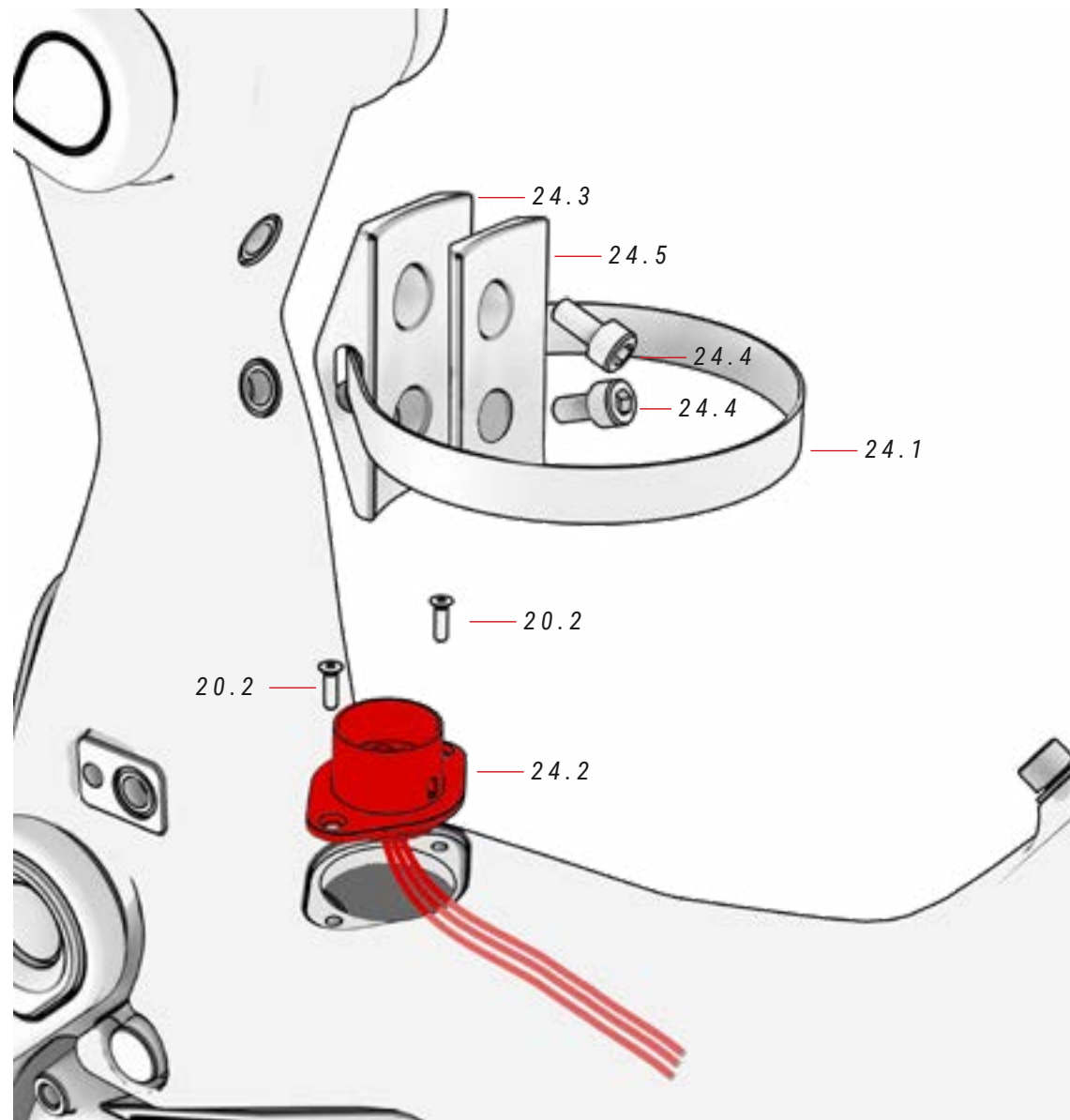


23 ABELFÜHRUNG UND SCHRAUBEN

N°	Artikel	Menge
23.1	Schraube Kabelführung	2

LADEANSCHLUSS UND FLASCHENHALTER FÜR XPRO+

MODELLE ES993 / ES893



24 XPRO+ AKKU KIT

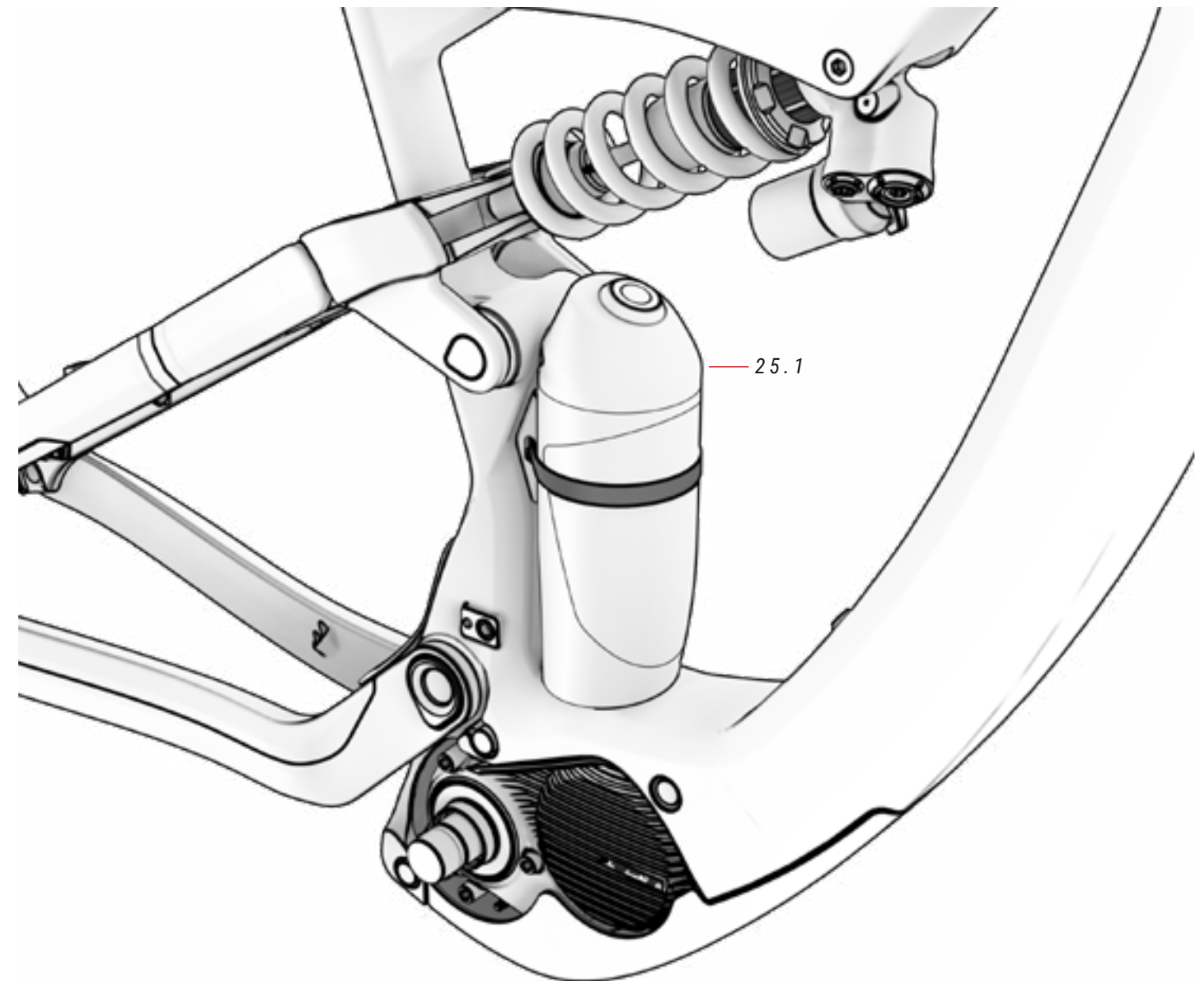
ref.: 387463900

N°	Artikel	Menge
24.1	Band	1
24.2	Hafen der Entladung	1
24.3	Akku-Unterstützung	1

N°	Artikel	Menge
24.4	Schraube M5x16mm	2
24.5	Anti-Rutsch-Kunststoff	1

XPRO+ EXTERNE BATTERIE

MODELLE ES993 / ES893



25 TRINKFLASCHE BATTERIE XPRO+

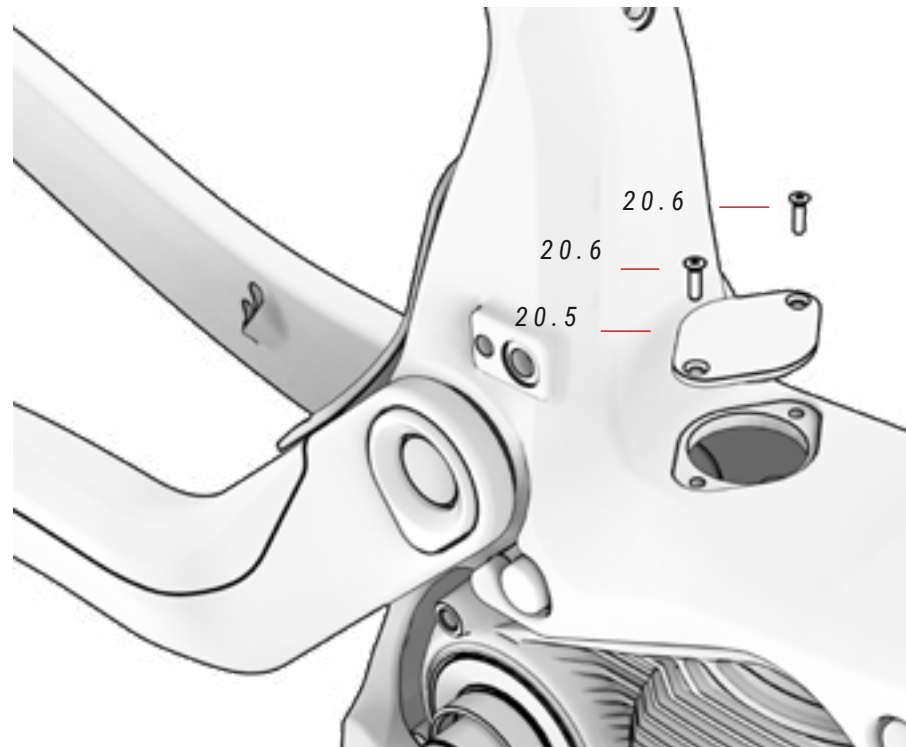
ref.: 387456300

N°	Artikel	Menge
25.1	Trinkflasche Batterie XPro+	1

⚠ Die für Shimano-Motoren entwickelte XPro+ Batterie ist nicht mit den XPro-Batterien für BH-Motoren kompatibel.

ABDECKUNG FÜR MODELLE OHNE XPRO+

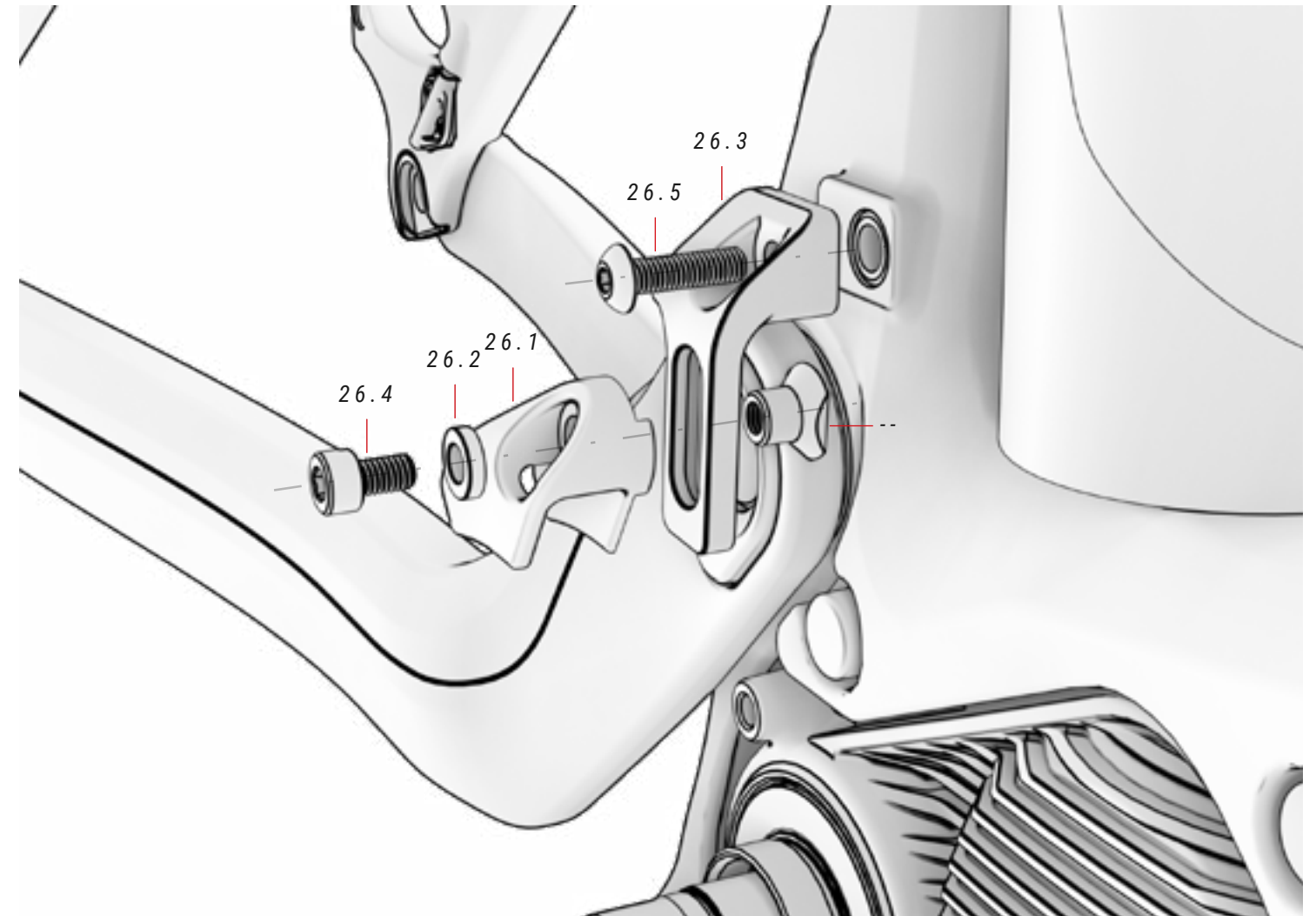
MODELLE ES983 / ES973 / ES883 / ES873



20 KABELSATZ MIT FÜHRUNG ref.:381553400

N°	Artikel	Menge
20.1	Feststell-Schrauben	2
20.2	Vorderes Dreieck-Kabel-Management	2
20.3	Rechter Rohr-Kabelmanagement	1
20.4	Linkes Rohr-Kabelmanagement	1
20.5	Deckel XPro+	1
20.6	Schraube	4
20.7	Geschwindigkeitssensorschlauch	1

KETTENFÜHRUNG

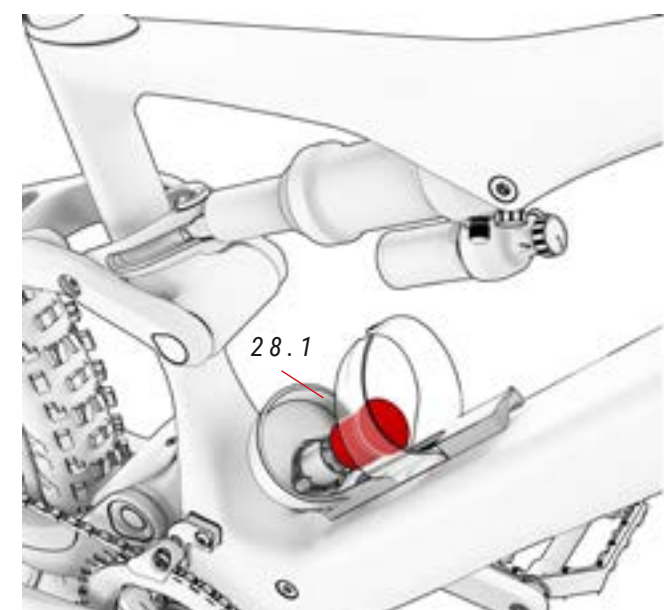


26 KETTENFÜHRUNG ref.:381553400

N°	Artikel	Menge
26.1	Guía	1
26.2	Unterlegscheibe	1
26.3	Halter	1
26.4	Schraube	1
26.5	Schraube	1

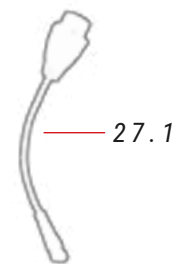
ABDECKUNG FÜR MODELLE MIT XPRO+

MODELLE ES993 / ES893



27 XPRO+ LADEKABEL ref.:387459600

N°	Artikel	Menge
27.1	Extension outern charging cable	1

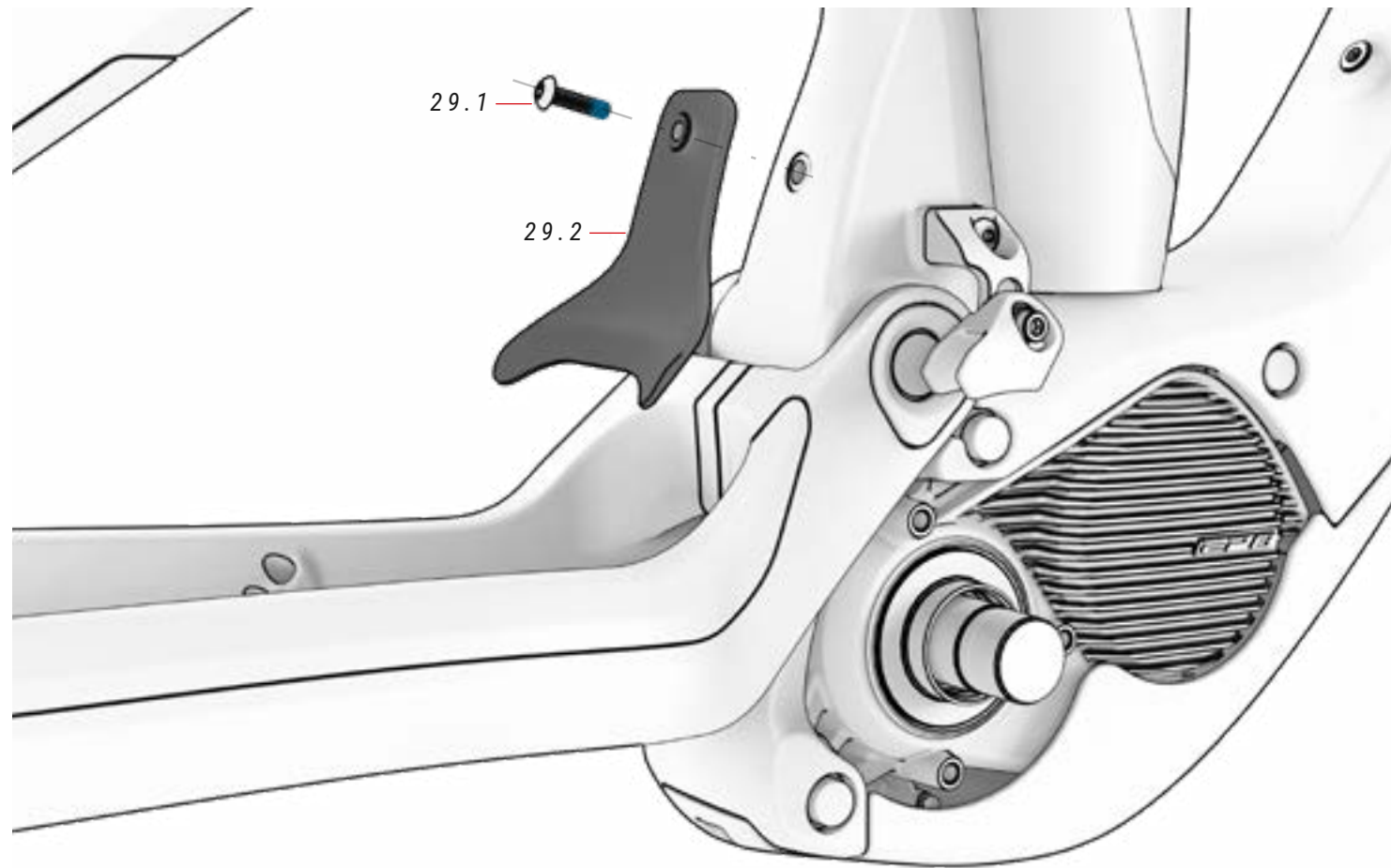


⚠ Zur Stromanpassung muss das Ladegerät Ref. 387337700 zusammen mit dem Ladekabel verwendet werden.

28 ABDECKUNG FÜR XPRO+ ref.:386139400

N°	Artikel	Menge
28.1	Abdeckung für Xpro+	1

SCHUTZ FÜR DEN HAUPTGELENKPUNKT DER SCHWINGE

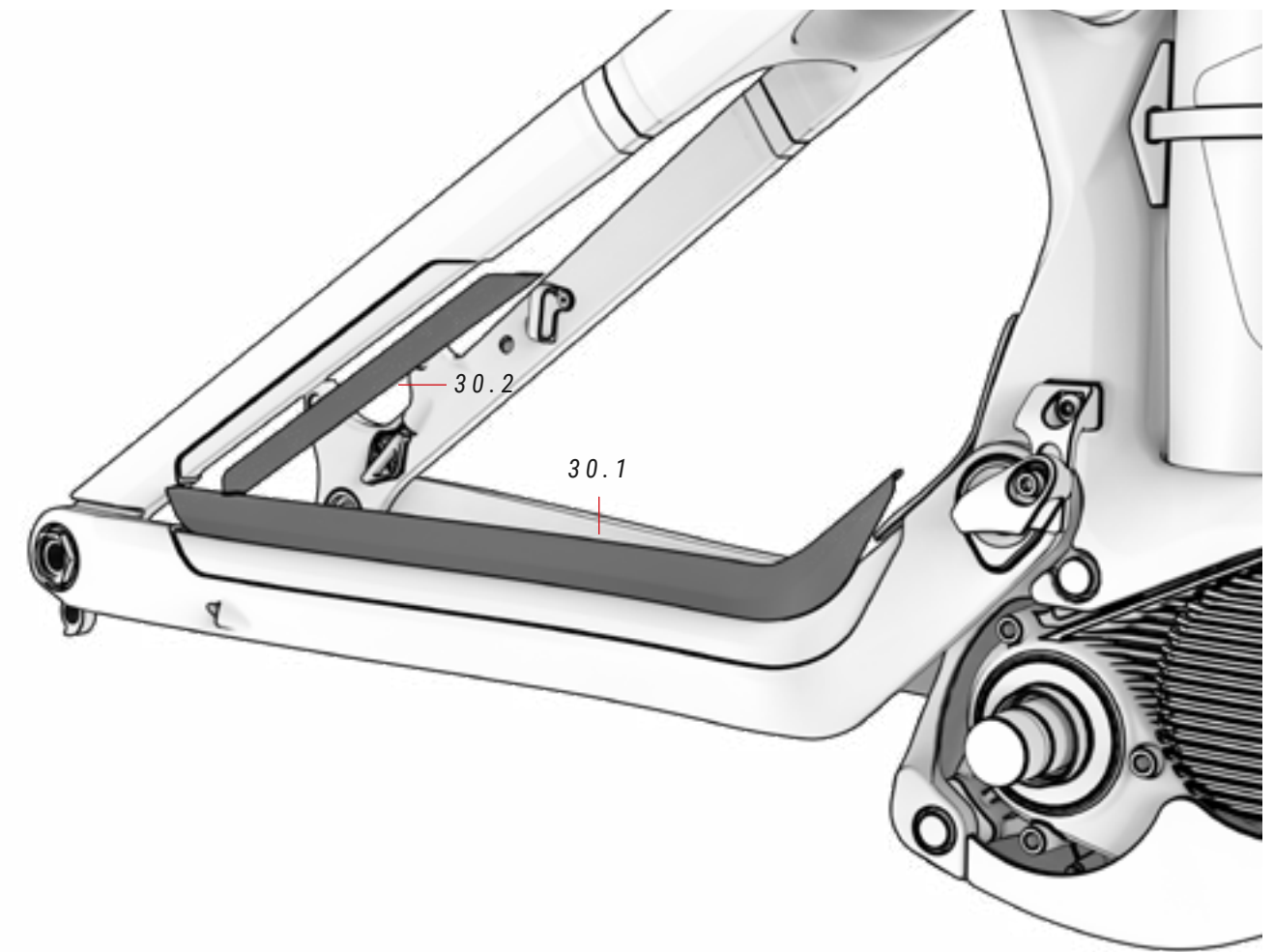


29 SCHUTZBLECH

ref.: 38155400

Nr	Artikel	Menge
29.1	Schraube	1
29.2	Schutzblech	1

SCHUTZVORRICHTUNGEN

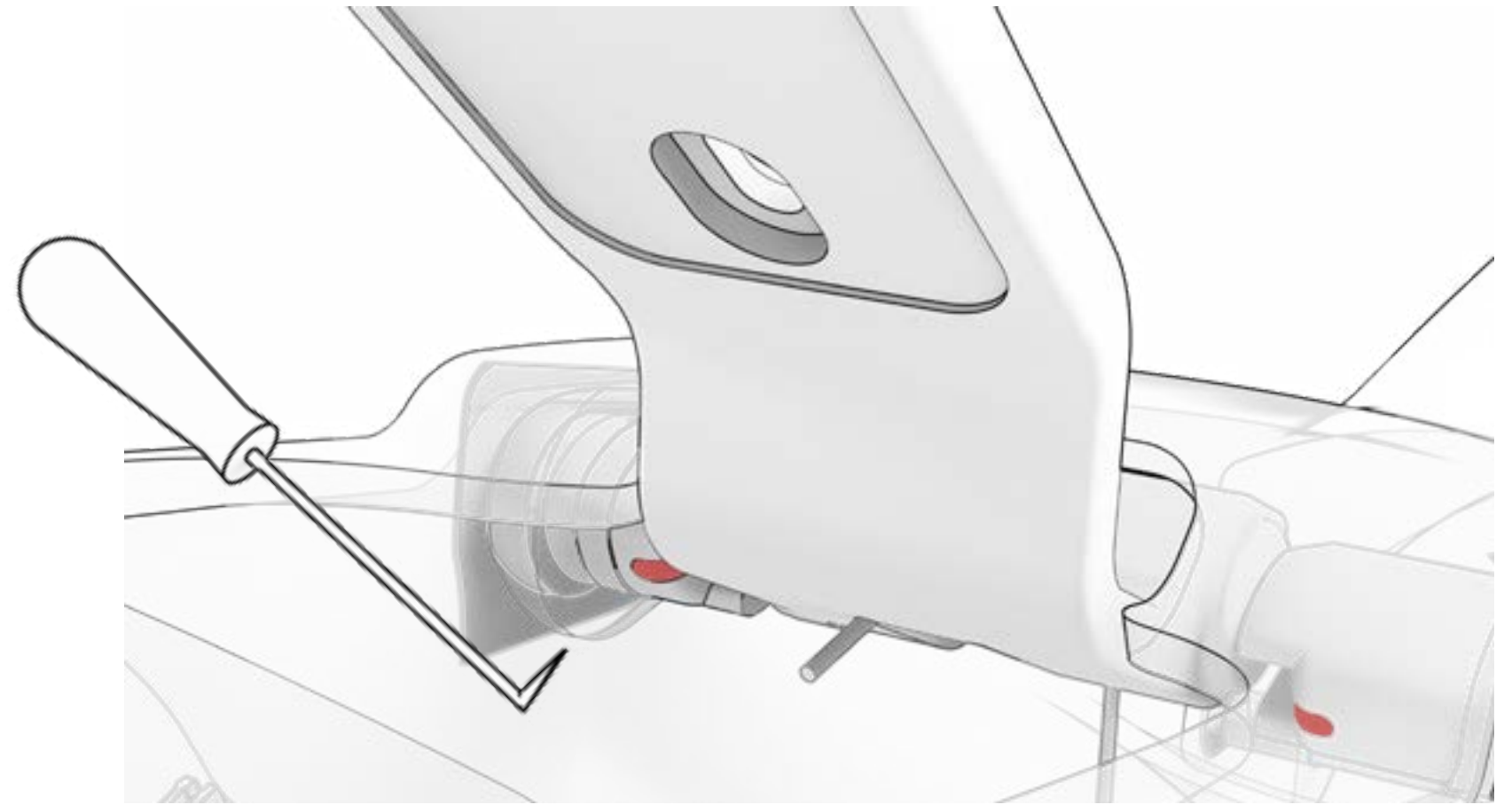
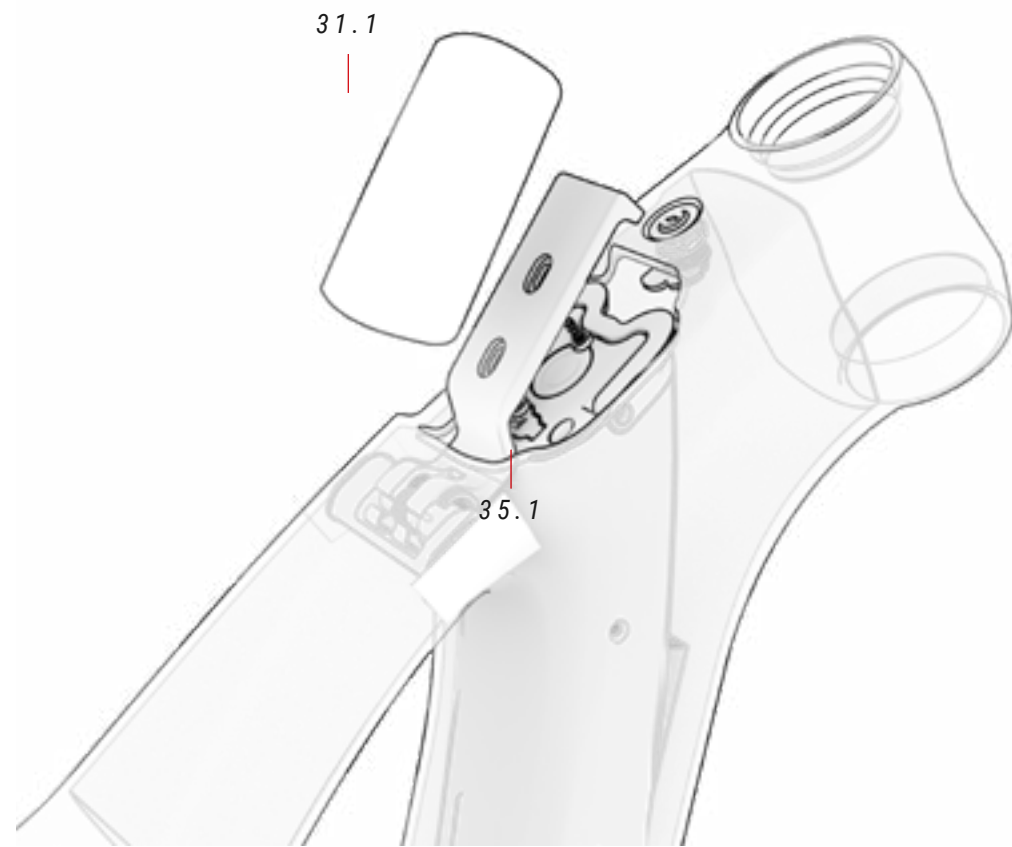


30 SCHUTZ

ref.: 381553500

Nr	Artikel	Menge
30.1	Schutz Oberrohr	1
30.2	Kettenschutz	1

BATTERIEDECKEL



⚠ Um den Befestigungsmechanismus der Deckelbasis zu demontieren, setzen Sie einen Stempel schräg in die dafür vorgesehenen Schlitz ein und drücken Sie die beiden Federn an den Seiten der Basis nach innen

31 BATTERIEDECKEL ref.: 391822500

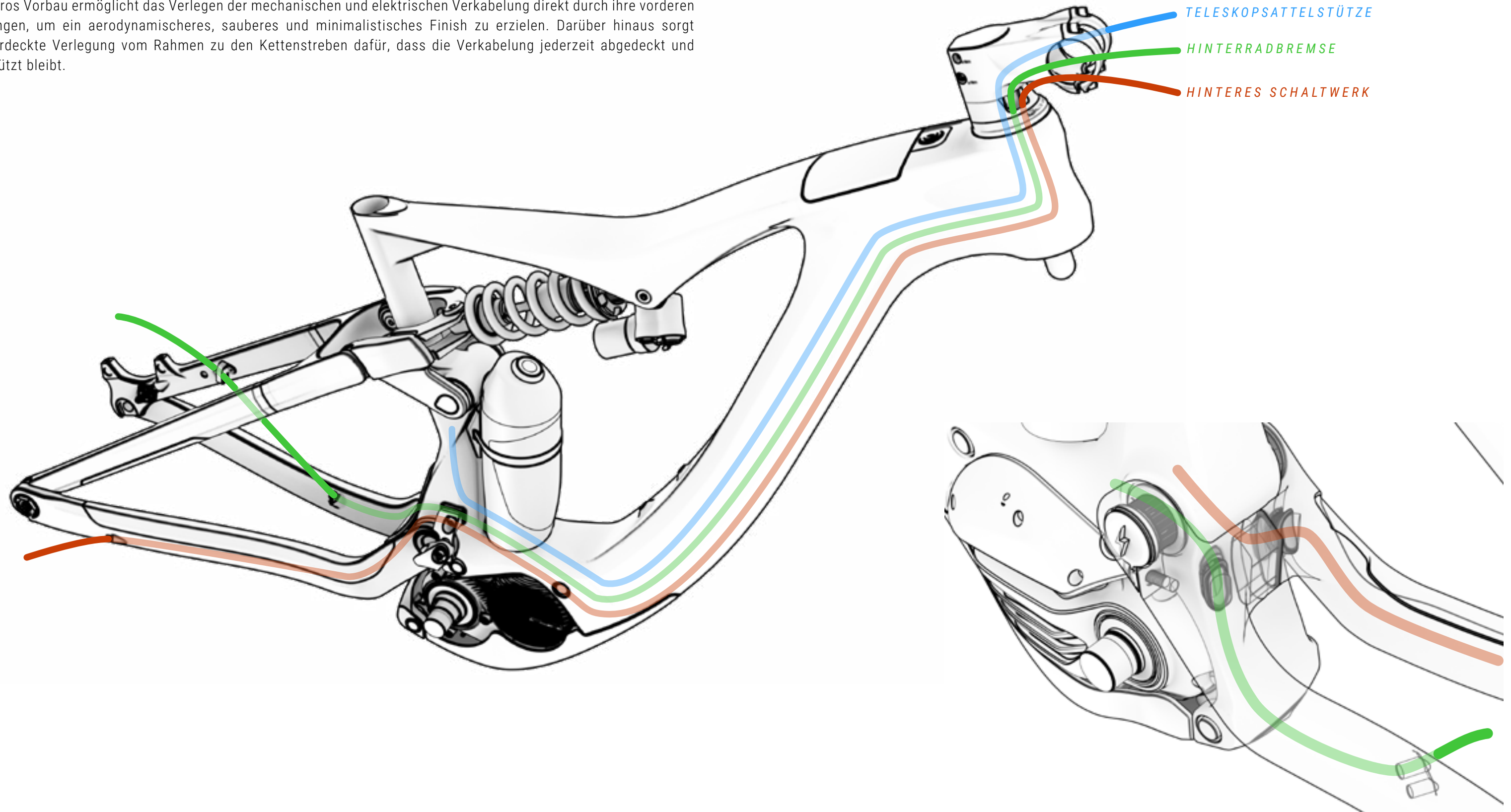
N°	Artikel	Menge
31.1	Batteriedeckel	1

32 BASIS DES BATTERIEDECKELS ref.: 391818800

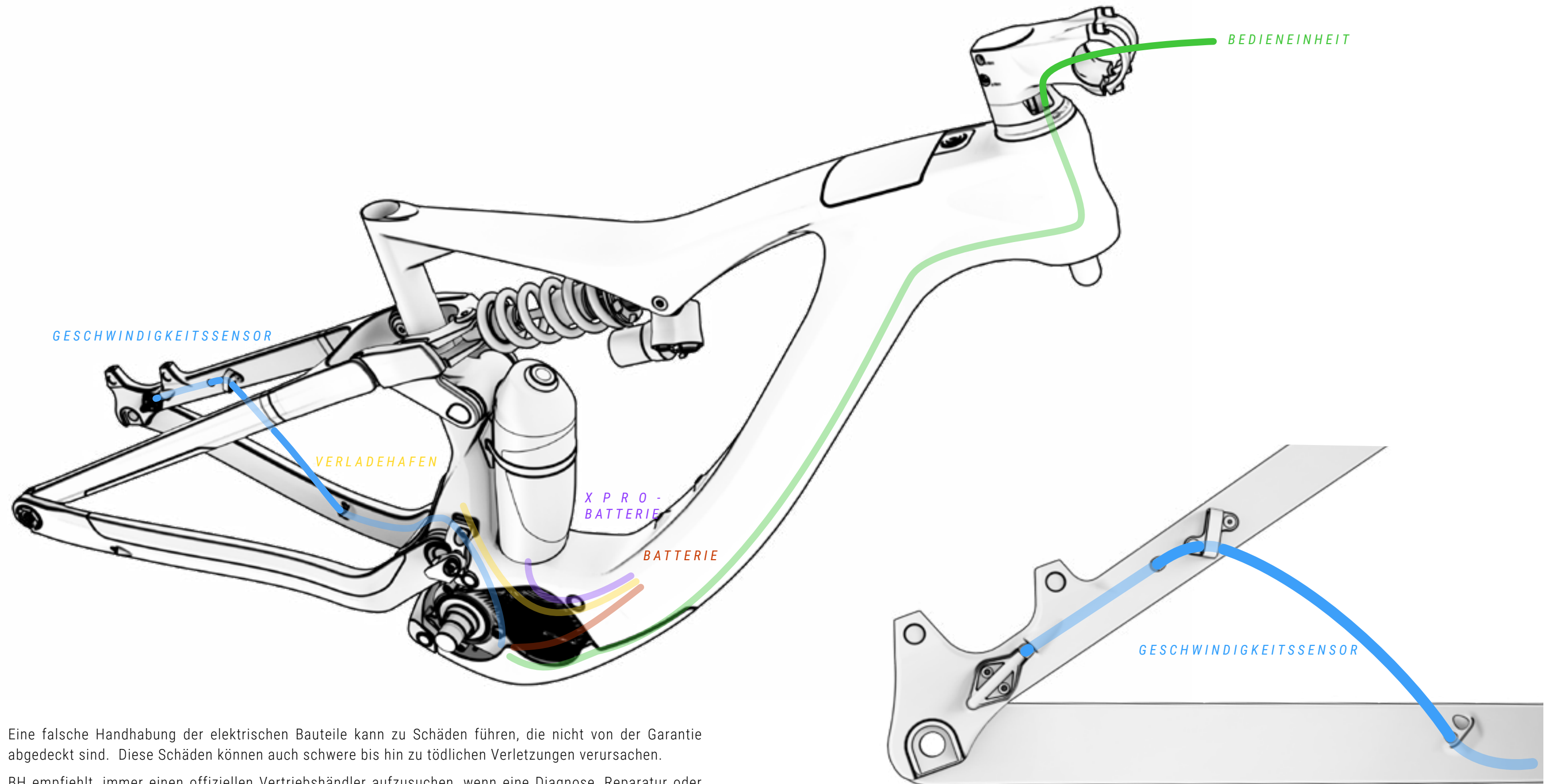
N°	Artikel	Menge
32.1	Basis	1

VERDRAHTUNG DER MECHANISCHEN ELEMENTE

Die Acros Vorbau ermöglicht das Verlegen der mechanischen und elektrischen Verkabelung direkt durch ihre vorderen Öffnungen, um ein aerodynamischeres, sauberes und minimalistisches Finish zu erzielen. Darüber hinaus sorgt die verdeckte Verlegung vom Rahmen zu den Kettenstreben dafür, dass die Verkabelung jederzeit abgedeckt und geschützt bleibt.



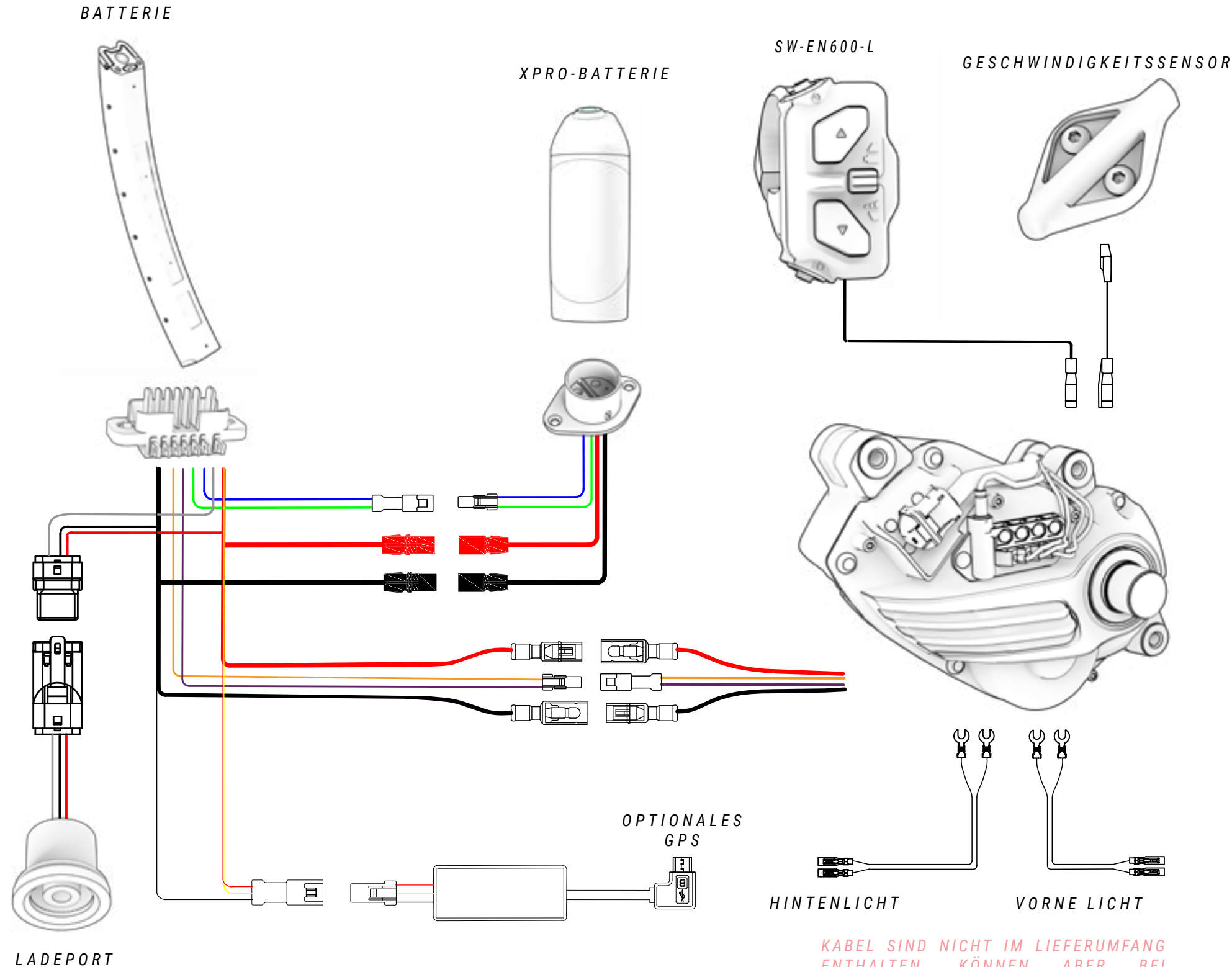
VERKABELUNG DER BAUTEILE DES ELEKTRISCHEN SYSTEMS



⚠ Eine falsche Handhabung der elektrischen Bauteile kann zu Schäden führen, die nicht von der Garantie abgedeckt sind. Diese Schäden können auch schwere bis hin zu tödlichen Verletzungen verursachen.

BH empfiehlt, immer einen offiziellen Vertriebshändler aufzusuchen, wenn eine Diagnose, Reparatur oder Installation elektrischer Bauteile erforderlich ist. Diese Maßnahmen erfordern fortgeschrittene technische Kenntnisse.

SCHALTPLAN DER BAUTEILE DER ELEKTRIK



KABEL SIND NICHT IM LIEFERUMFANG ENTHALTEN, KÖNNEN ABER BEI OFFIZIELLEN ANBIETERN ERWORBEN WERDEN.


⚠ Für eine präzise und sichere Installation der Shimano-Komponenten lesen Sie bitte die spezifische Anleitung des Herstellers:
<https://si.shimano.com/de/pdfs/dm/DUE001/DM-DUE001-01-GER.pdf>
<https://si.shimano.com/de/pdfs/dm/SCSW002/DM-SCSW002-00-GER.pdf>

⚠ Eine falsche Handhabung der elektrischen Bauteile kann zu Schäden führen, die nicht von der Garantie abgedeckt sind. Diese Schäden können auch schwere bis hin zu tödlichen Verletzungen verursachen.
 BH empfiehlt, immer einen offiziellen Vertriebshändler aufzusuchen, wenn eine Diagnose, Reparatur oder Installation elektrischer Bauteile erforderlich ist. Diese Maßnahmen erfordern fortgeschrittene technische Kenntnisse.




⚠ Wenn ein elektrischer Anschluss feucht wird oder durch eine äußere Verschmutzung verdichtet ist, kommt es zu einer chemischen Reaktion, durch die die Verbindungen sulfatisiert werden. Das heißt, das Kupfer der Kontakte oxidiert und es kommt zu Störungen bei der Leitfähigkeit.
 Die Garantie deckt Schäden, die aus einer unsachgemäßen Instandhaltung der Verbindungen entstehen, nicht ab. Um Oxidationen zu vermeiden, genügt es, die Verbindungen regelmäßig (Stecker und Buchse) mit dielektrischem Entrostungsmittel zu reinigen, wie in der obigen Abbildung dargestellt.

10 KONFORMITÄTSERKLÄRUNG

EU Declaration of Conformity 

The manufacturer: BH BIKES EUROPE, SL
c/ Perretagana 10,
01015 Vitoria, Spain

Hereby declares that the following products:

Product description:  Cycles –Electrically power assisted cycles –EPAC Bicycles

Models designation:

Atom 27,5, Atom 29, Atom City, Atom City Pro, Atom City Wave, Atom City Wave Pro, Atom Cross, Atom Cross Pro, Atom Diamond Wave Pro, Atom Jet, Atom Jet Pro, Atom Lynx 5.5, Atom Lynx 5.5 Pro, Atom Lynx 8.0, Atom Lynx 8.1, Atom Lynx 8.2 Pro, Atom Pro, Atom Street, Atom Street Pro, Atom Suv Pro.

AtomE City Wave Pro, AtomE Diamond Wave Pro, AtomE Cross Pro, AtomE Jet Pro, AtomE Lynx 8.0, AtomE Lynx 8.2, AtomE Pro, AtomE Suv Pro, AtomE Suv Pro-S, AtomE Suv Pro-SE.

AtomS 27,5 Pro, AtomS 29 Pro, AtomS City Wave Pro, AtomS City Wave Pro-S, AtomS Cross Pro, AtomS Cross Pro-S, AtomS Diamond Pro, AtomS Diamond Wave Pro, AtomS Diamond Wave Pro-S, AtomS Jet Pro, AtomS Jet Pro-S, AtomS Pro, AtomS Pro-S, AtomS Street Pro, AtomS Suv Pro, AtomS Suv Pro-S.

AtomX Carbon Lynx 5.5 Pro, AtomX Carbon Lynx 5.5 Pro-S, AtomX Carbon Lynx 6 Pro, AtomX Carbon Lynx 6 Pro-S, AtomX Carbon Lynx 6 Pro-SE, AtomX Cross Nitro, AtomX Cross Pro, AtomX Cross Pro-S, AtomX Lynx 5.5 Pro, AtomX Lynx 5.5 Pro-L, AtomX Lynx 5.5 Pro-S, AtomX Lynx 6 Pro, AtomX Lynx 6 Pro-S, AtomX Lynx 6 Pro-SE, AtomX Lynx Pro 8.2, AtomX Lynx Pro 8.4, AtomX Lynx Pro 9.0, AtomX Lynx Pro 9.2, AtomX Lynx Pro 9.4, AtomX Lynx Carbon Pro 8.7, AtomX Lynx Carbon Pro 8.8, AtomX Lynx Carbon Pro 9.7, AtomX Lynx Carbon Pro 9.8, AtomX Lynx Carbon Pro 9.9, AtomX Pro, AtomX Pro-S.

Core 29, Core Pro, Core City Wave, Core Cross, Core Gravel X 2.2, Core Gravel X 2.4, Core Gravel X Carbon 2.6, Core Gravel X Carbon 2.7 Pro, Core Jet, Core Pro, Core Race 1.2, Core Race 1.4, Core Race Carbon 1.5, Core Race Carbon 1.6, Core Race Carbon 1.8, Core Race Carbon 1.8 Pro, Core Race Carbon 1.9 Pro, Core Street.

iLynx Race Carbon 7.6 LT, iLynx Race Carbon 7.7 LT, iLynx Race Carbon 7.8 LT Pro, iLynx Race Carbon 7.9 Pro, iLynx Race Carbon 8.0 LT, iLynx Race Carbon 8.2 LT, iLynx Race Carbon 8.4 LT Pro, iLynx Race Carbon 8.6 Pro, iLynx Trail 8.0, iLynx Trail 8.1, iLynx Trail 8.2, iLynx Trail Carbon 8.6, iLynx Trail Carbon 8.7, iLynx Trail Carbon 8.8 Pro, iLynx Trail Carbon 8.9 Pro.

iLynx+ Trail Carbon 8.7, iLynx+ Trail Carbon 8.8, iLynx+ Trail Carbon Pro 8.9, iLynx+ Enduro Carbon 9.7, iLynx+ Enduro Carbon 9.8, iLynx+ Enduro Carbon Pro 9.9.

iAerolight 1.7, iAerolight 1.8, iAerolight Pro 1.9.

Xtep Carbon Lynx 5.5 Pro, Xtep Carbon Lynx 5.5 Pro-S, Xtep Carbon Lynx 6 Pro, Xtep Carbon Lynx 6 Pro-S, Xtep Carbon Lynx 6 Pro-SE, Xtep Cross Pro, Xtep Lynx 5.5 Pro, Xtep Lynx 5.5 Pro-L, Xtep Lynx 5.5 Pro-S, Xtep Lynx 5.5 Pro-SE, Xtep Lynx Carbon 8.7 Pro, Xtep Lynx Carbon 8.8 Pro, Xtep Lynx Carbon 9.7 Pro, Xtep Lynx Carbon 9.8 Pro, Xtep Lynx Carbon 9.9 Pro, Xtep Pro-S, Xtep Lynx Carbon Pro 0.7, Xtep Lynx Carbon Pro 0.8, Xtep Lynx Carbon Pro 0.9.

Year of manufacture: 2022 and 2023

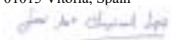
Comply with all of the relevant requirements of the Machinery Directive (2006/42/EC).
Comply with Low Voltage Directive (LVD) 2014/35/EU
Comply with all of the relevant requirements of RD 339/2014, de 9 de Mayo.

Furthermore, the machine complies with all of the requirements of the Electromagnetic Compatibility Directive 2014/30/EU.

The production control is assured by our Quality Management System, which fulfills the requirements of the standard ISO 9001

The following harmonized standards have been applied:
DIN EN 15194 Cycles – Electrically power assisted cycles – EPAC bicycles;
DIN ISO 4210-1/2/3/4/5/6/7/8/9 Safety requirements for bicycles

Technical documentation filed at:
BH BIKES EUROPE, SL
c/ Perretagana 10,
01015 Vitoria, Spain


José Maria Chapinal
Quality Manager
BH BIKES EUROPE, SL

Rev.16 17/05/2022 Page 1 of 1

11 HILFE UND ZUSÄTZLICHE RESSOURCEN

BH bietet Ihnen verschiedene Medien, um Fragen zu beantworten. Darüber hinaus können Sie über unsere sozialen Netzwerke Teil unserer globalen Biker-Community werden.

TECHNISCHE RESSOURCEN

Auf der Webseite von BH Bikes finden Sie alle notwendigen Ressourcen, um Ihr Bike auf Vordermann zu bringen. Unter dem folgenden Link finden Sie die Benutzerhandbücher, Apps, Garantien, Dateien für die Aktualisierung der Displays und Erklärvideos für die verschiedenen Vorgänge:

<https://www.bhbikes.com/manuals>

Sie können sich auch Schritt-für-Schritt-Erklärungen für verschiedene Instandhaltungs- und Einstellvorgänge auf unserem speziellen Youtube-Kanal anschauen:

<https://www.youtube.com/user/ServicioTecnicoBH>

KONTAKTE

Unsere autorisierten Vertriebshändler verfügen über die entsprechenden Kenntnisse und notwendigen Hilfsmittel, um Sie bei allem, was Ihr Bike betrifft, zu unterstützen. Zögern Sie nicht, sich mit einem Geschäft in Ihrer Nähe in Verbindung zu setzen. Sie finden es unter dem folgenden Link:

https://www.bhbikes.com/es_ES/busca-tu-tienda-mas-cercana/buscador-de-tiendas

Für den direkten Kontakt mit uns:

Tel: + 34 945 13 52 02

info@bhbikes.com

P.I. Jundiz- Perretagana 10, 01015 Vitoria, Alava (Spanien)

SOZIALE NETZWERKE

Werden Sie Teil unserer globalen Biker-Community. Entdecken Sie mehr über die BH-Erfahrungen anderer Radfahrer und teilen Sie Ihre eigenen.





www.bhbikes.com

