



# SPIS TREŚCI

<b>01 WPROWADZENIE</b> .....	<b>3</b>
OBJAŚNIENIE SYMBOLI.....	3
<b>02 GWARANCJA BH</b> .....	<b>4</b>
GWARANCJA LIFETIME FRAME.....	4
ROZSZERZONA GWARANCJA NA AKUMULATORY BH.....	5
REJESTRACJA W CELU UZYSKANIA PRZEDŁUŻONEJ GWARANCJI.....	5
GWARANCJA NA CZĘŚCI SKŁADOWE SYSTEMU WSPOMAGANIA ELEKTRYCZNEGO.....	6
PROCES ZGŁASZANIA ROSZCZEŃ GWARANCYJNYCH.....	6
WARUNKI UNIEWAŻNIENIA GWARANCJI NA PODZESPOŁY ELEKTRYCZNE.....	6
<b>03 KONSERWACJA</b> .....	<b>6</b>
KONTROLA ROWERU PRZED ROZPOCZĘCIEM UŻYTKOWANIA.....	6
CZYSZCZENIE ROWERU.....	7
UTRZYMYWAĆ SMAROWANIE PRZEKŁADNI.....	7
CZĘŚCI ZAMIENNE.....	8
PO UPADKU, UDERZENIU LUB ZDERZENIU.....	8
<b>04 OSTRZEŻENIA DOTYCZĄCE UŻYTKOWANIA</b> .....	<b>9</b>
MAKSYMALNY ROZMIAR OPONY.....	9
MINIMALNE I MAKSYMALNE WSUNIĘCIE SZTYCY.....	9
MAKSYMALNA DŁUGOŚĆ WIDELCA (OD OSI DO KORONY).....	9
MAKSYMALNA LICZBA PRZEKŁADEK KIEROWNICY.....	9
POŁOŻENIE PAJĄKA WEWNĄTRZ RURY STEROWEJ.....	9
ZAMIERZONE ZASTOSOWANIE.....	9
<b>05 OSTRZEŻENIA DOTYCZĄCE UŻYTKOWANIA SYSTEMU WSPOMAGANIA ELEKTRYCZNEGO</b> 9	
ZASADY PIELĘGNACJI I UŻYTKOWANIA PODZESPOŁÓW ELEKTRYCZNYCH I AKUMULATORÓW.....	9
IDEALNE WARUNKI DLA UZYSKANIA MAKSYMALNEJ ŻYWOTNOŚCI.....	9
OSTRZEŻENIA DOTYCZĄCE UŻYTKOWANIA AKUMULATORÓW.....	9
ŁADOWANIE I ROZŁADOWANIE AKUMULATORA – NIEODPOWIEDNIE WARUNKI OTOCZENIA I ROZWIĄZANIA.....	10
RECYKLING.....	10
SILNIK.....	10
<b>06 DZIAŁANIE SYSTEMU WSPOMAGANIA ELEKTRYCZNEGO</b> .....	<b>10</b>
CZĘŚCI SKŁADOWE SYSTEMU WSPOMAGANIA ELEKTRYCZNEGO.....	10
SYSTEM WSPOMAGANIA ELEKTRYCZNEGO.....	10
CZĘŚCI PANELU STEROWANIA.....	11
WŁĄCZANIE I WYŁĄCZANIE SYSTEMU WSPOMAGANIA PEDAŁOWANIA.....	11
WŁĄCZANIE I WYŁĄCZANIE ŚWIATEŁ ROWEROWYCH.....	11
WYBÓR TRYBU WSPOMAGANIA ELEKTRYCZNEGO.....	11
TRYB WALK ASSIST.....	12
ROZPOCZĘCIE PEDAŁOWANIA.....	12
WYŚWIETLANIE POZIOMU NAŁADOWANIA BATERII.....	12
AKUMULATOR I ŁADOWARKA.....	13
ŁADOWANIE AKUMULATORA.....	13
TRYBY OSZCZĘDZANIA ENERGII.....	15
APP BH BIKES ICONNECT.....	15
PRACA Z URZĄDZENIEM GARMIN.....	16
AKTUALIZACJA OPROGRAMOWANIA I-REMOTE.....	16
KODY BŁĘDÓW.....	17
<b>07 ROZMIARY I WYMIARY</b> .....	<b>18</b>
<b>08 SPECYFIKACJA TECHNICZNA</b> .....	<b>19</b>
<b>09 MONTAŻ I CZĘŚCI ZAMIENNE</b> .....	<b>21</b>
WYMIARY GŁÓWKI RAMY.....	21
MONTAŻ STERÓW.....	22
MONTAŻ WSPORNIKA FIT.....	22
MONTAŻ NARZĘDZIA FIT BH.....	23
FIT MOCOWANIE MOSTKA Z PAJĄKIEM.....	23
MONTAŻ ZINTEGROWANEGO ZACISKU SZTYCY PODSIODŁOWEJ.....	24
POKRYWA AKUMULATORA.....	25
OŚ TYLNA SPLIT PIVOT I HAK PRZERZUTKI.....	25
GŁÓWNY PUNKT OBROTU WAHACZA.....	26
WIDOK ROZSTRZELONY ŁĄCZNIKA.....	27
MOCOWANIE AMORTYZATORA.....	28
PROTEKTORY.....	28
POKRYWA SILNIKA.....	29
PRZEWODNIK ŁAŃCUCHA.....	30
KORBA SILNIKA SMAG.....	30
CZUJNIK PRĘDKOŚCI I PROWADNICE KABLI.....	31
MAGNES CZUJNIKA PRĘDKOŚCI.....	31
PRZEWODNIK BATERII.....	32
OKABLOWANIE ELEMENTÓW MECHANICZNYCH.....	33
OKABLOWANIE ELEMENTÓW INSTALACJI ELEKTRYCZNEJ.....	34
SCHEMAT ELEMENTÓW INSTALACJI ELEKTRYCZNEJ.....	35
<b>10 DEKLARACJA ZGODNOŚCI</b> .....	<b>36</b>
<b>11 DODATKOWE POMOCE I MATERIAŁY</b> .....	<b>36</b>

# 01 WPROWADZENIE

Niniejsza instrukcja obsługi zawiera ważne informacje dotyczące prawidłowego użytkowania i konserwacji roweru. Zasadniczo dokument zawiera informacje dotyczące rodziny rowerów **ATOMX LYNX CARBON (ER993 / ER983 / ER973 / ER873 / ER923 / ER903 / ER843 / ER823 / ER563 / ER543)**. Zaleca się dokładne przeczytanie całej instrukcji. Instrukcje obsługi dla wszystkich modeli BH są dostępne w internecie pod adresem:

<https://www.bhbikes.com/manuals>

Należy pamiętać, że instrukcje obsługi są okresowo aktualizowane na stronie BH BIKES – zadbaj o to, aby Twoja instrukcja była zawsze aktualna. Należy sprawdzić wersję na pierwszej stronie.

Niniejszy dokument zawiera informacje uzupełniające do ogólnej instrukcji obsługi, dostępnej pod adresem:


[https://www.bhbikes.com/es\\_INT/quienes-somos/manuales-descargas](https://www.bhbikes.com/es_INT/quienes-somos/manuales-descargas)


Należy sprawdzić charakterystykę, zalecenia i gwarancje części innych firm na ich oficjalnych stronach internetowych.


## OBJAŚNIENIE SYMBOLI


W całym dokumencie występują ikony oznaczające różne rodzaje ostrzeżeń dotyczących użytkowania, konserwacji i montażu. Należy uważnie przeczytać znaczenie każdego z nich, aby uniknąć nieprawidłowej obsługi lub niebezpiecznych sytuacji skutkujących poważnymi obrażeniami ciała lub wypadkami śmiertelnymi.


## BEZPIECZEŃSTWO

 **NIEBEZPIECZEŃSTWO:** wskazuje na niebezpieczną sytuację, która, jeśli nie uda się jej uniknąć, spowoduje poważne obrażenia ciała lub nawet śmierć.

 **OSTRZEŻENIE:** wskazuje na niebezpieczną sytuację, która, jeśli nie uda się jej uniknąć, może spowodować poważne obrażenia ciała lub nawet śmierć.

 **UWAGA:** wskazuje na niebezpieczną sytuację, która, jeśli nie uda się jej uniknąć, może spowodować lekkie lub umiarkowane obrażenia ciała.

 **RYZIKO PORAŻENIA PRĄDEM ELEKTRYCZNYM:** wskazuje na niebezpieczną sytuację, która, jeśli nie uda się jej uniknąć, może spowodować poważne obrażenia ciała lub nawet śmierć na skutek porażenia prądem elektrycznym.

 **RYZIKO ZWARCIA:** wskazuje na niebezpieczną sytuację, która, jeśli nie uda się jej uniknąć, może spowodować zwarcie elementów elektrycznych. Zwarcia mogą spowodować uszkodzenie podzespołów i pożar.

## NARZĘDZIA



**KLUCZE PŁASKI**



**KLUCZ IMBUSOWY**



**KLUCZ GWIAZDKOWY (TORX)**



**ŚRUBOKRĘT KRZYŻAKOWY**



**MOMENT DOKRĘCANIA:** po jednej stronie każdego symbolu narzędzia widoczny jest moment dokręcania podany w niutonometrach.

## RODZAJE ŚRODKÓW



**OLEJ:** lekkie smarowanie elementów takich jak łańcuchy i przewody.



**SMAR:** smar montażowy.



**PASTA DO KARBONU:** pasta montażowa zwiększająca tarcie do elementów karbonowych.



**KLEJ:** zastosowanie do mocowania śrub o średniej wytrzymałości.



Klej służy do zabezpieczenia śruby, aby nie poluzowała się pod wpływem drgań, którym poddawany jest rower podczas użytkowania. We wszystkich przypadkach należy nanieść kroplę kleju na gwintowany koniec śruby. Nigdy nie nanosić kleju na cały gwint, gdyż utrudni to demontaż śruby.



## 02 GWARANCJA BH

BH BIKES dokłada wszelkich starań, aby oferować trwałe rowery spełniające najwyższe standardy jakości. Dlatego oprócz gwarancji prawnej obowiązującej na te produkty, firma BH BIKES oferuje dodatkową gwarancję o rozszerzonym zakresie. W tym rozdziale przedstawiono różne gwarancje oraz proces kwalifikowania się do uzyskania dodatkowej gwarancji LifeTime Frame.

### GWARANCJA PRAWNA

Gwarancja prawna chroni pierwotnego nabywcę przed wadami fabrycznymi i/lub brakiem zgodności. Gwarancja ta obejmuje zarówno ramy jak i części składowe BH BIKES. Okres obowiązywania będzie różny w zależności od przepisów obowiązujących w kraju zakupu. Gwarancja zaczyna obowiązywać od daty zakupu. W tym okresie posiadaczowi gwarancji przysługuje prawo do bezpłatnej naprawy lub wymiany w przypadku wad fabrycznych, łącznie z kosztami transportu lub dojazdu, oraz do odszkodowania za wszelkie szkody lub straty z tego wynikające. Aby skorzystać z gwarancji należy spełnić szereg warunków:

- Niniejsza gwarancja nie narusza praw konsumenta wynikających z przepisów obowiązujących w poszczególnych krajach.
- Objęcie wadliwego roweru lub wadliwej części warunkami gwarancji zależy ostatecznie od decyzji naszego Serwisu Technicznego.
- W żadnym wypadku gwarancja nie pokrywa wymiany części, których zużycie wynika z normalnego użytkowania roweru.
- Gwarancja nie dotyczy w żadnym przypadku uszkodzeń lub wad wynikających z niedbałego użytkowania roweru, użytkowania w zawodach, montażu nieoryginalnych akcesoriów lub niewłaściwej obsługi i konserwacji.
- Gwarancja w żadnym razie nie ma zastosowania, jeśli nie przeprowadzono kontroli przed dostawą i odpowiednich przeglądów okresowych wymienionych w niniejszym dokumencie, a dokumenty dotyczące tych kontroli nie zostały należycie wypełnione i otemplowane przez autoryzowanego dystrybutora BH.
- W przypadkach, gdy przeprowadzona naprawa nie jest zadowalająca, a dany przedmiot nie spełnia optymalnych warunków użytkowania zgodnie z przeznaczeniem, posiadaczowi gwarancji przysługuje prawo do wymiany zakupionego przedmiotu lub wadliwego elementu na inny o identycznych parametrach lub do zwrotu kwoty zapłaconej za uszkodzony przedmiot lub element.
- Na czas naprawy okres gwarancji ulega zawieszeniu, a w przypadku wymiany wyrobu lub części składowej okres gwarancji biegnie na nowo w stosunku do uszkodzonego elementu.
- Roszczenia z tytułu przestrzegania postanowień gwarancji przedawniają się z upływem sześciu miesięcy od zakończenia okresu gwarancji.
- Wszelkie roszczenia muszą być zgłaszane za pośrednictwem autoryzowanego dystrybutora.
- Zakres terytorialny: należy zapoznać się z instrukcją obsługi lub stroną internetową [www.BHbikes.com](http://www.BHbikes.com)

Wszystkie warunki można znaleźć pod poniższym adresem:

[https://www.bhbikes.com/es\\_INT/registro-garantia-vida-bh/registra-tu-bici-garantia-de-por-vida](https://www.bhbikes.com/es_INT/registro-garantia-vida-bh/registra-tu-bici-garantia-de-por-vida)

## GWARANCJA LIFETIME FRAME

BH Bikes zapewnia pierwotnemu nabywcy, za pośrednictwem autoryzowanych punktów sprzedaży, polisę komercyjną na ewentualne wady produkcyjne ram na okres dłuższy niż wskazany w gwarancji prawnej produktu, zgodnie z poniższymi klauzulami:

1. **Gwarancja LIFETIME dotyczy wyłącznie ram i rowerów BH sprzedawanych za pośrednictwem autoryzowanych punktów sprzedaży BH BIKES EUROPE S.L.**
  - Nabywca musi zarejestrować gwarancję LIFETIME przez internet, wypełniając odpowiednio formularz, w ciągu 30 dni kalendarzowych od daty zakupu, która pokrywa się z datą faktury wystawionej przez autoryzowany punkt sprzedaży.
  - Niniejsza gwarancja nie może być przeniesiona na kolejnego nabywcę i zostaje unieważniona w momencie sprzedaży roweru stronie trzeciej. Pierwotnym nabywcą jest nabywca, który rejestruje gwarancję w momencie zakupu i nie może przenieść gwarancji na osoby niebędące pierwotnym nabywcą.
  - Rower musi być serwisowany w autoryzowanym serwisie BH BIKES EUROPE, zgodnie z zaleceniami zawartymi w instrukcji obsługi.
2. **Gwarancja LIFETIME nie obejmuje w żadnym przypadku:**
  - Tylnych wahaczy w modelach z podwójnym zawieszeniem, widelca, rowerów dziecięcych, wad i/lub odbarwień oryginalnego lakieru lub korozji spowodowanej naturalnym procesem starzenia się.
  - Wad lub uszkodzeń powstałych w wyniku wypadku lub niewłaściwego i/lub niedbałego użytkowania roweru.
  - Montażu elementów lub akcesoriów, które nie są przewidziane lub nie są zgodne z przeznaczeniem roweru.
  - Wad spowodowanych niewłaściwą obsługą.
  - Zarysowań, odbarwień lub plam spowodowanych użyciem płynów ściernych, ostrych elementów, szczęk i/lub ciągłym wystawieniem na działanie słońca lub innych czynników atmosferycznych.
  - Usterek spowodowanych normalnym zużyciem roweru, w tym spowodowanych zmęczeniem materiału. Uszkodzenia zmęczeniowe wskazują na to, że rama uległa uszkodzeniu w wyniku normalnego użytkowania, dlatego obowiązkiem rowerzysty jest okresowa kontrola roweru.
  - Nieprawidłowego użytkowania i/lub niewłaściwej konserwacji produktu (należy dokładnie zapoznać się z zaleceniami dotyczącymi użytkowania i czyszczenia).
  - Ram, które były używane w zawodach, pokazach lub które były przeznaczone na wynajem.

Pełny regulamin dostępny jest na stronie:

[https://www.bhbikes.com/es\\_INT/registro-garantia-vida-bh/registra-tu-bici-garantia-de-por-vida](https://www.bhbikes.com/es_INT/registro-garantia-vida-bh/registra-tu-bici-garantia-de-por-vida)



## ROZSZERZONA GWARANCJA NA AKUMULATORY BH

Dążąc nieustannie do poprawy jakości obsługi klienta, firma BH oferuje najlepsze warunki gwarancji, umożliwiając zakup przedłużonej gwarancji na rowery elektryczne o jeden lub dwa dodatkowe lata. BH Bikes zapewnia pierwotnemu nabywcy, za pośrednictwem autoryzowanych punktów sprzedaży, polisę komercyjną na ewentualne wady produkcyjne akumulatorów BH na okres dłuższy niż wskazany w gwarancji prawnej produktu, zgodnie z poniższymi klauzulami:

### 1. Przedłużenie gwarancji na akumulatory BH dotyczy wyłącznie akumulatorów BH montowanych w rowerach BH i sprzedawanych za pośrednictwem autoryzowanych punktów sprzedaży BH BIKES EUROPE S.L.:

- Nabywca musi zarejestrować gwarancję przez internet, wypełniając odpowiednio formularz, w ciągu 30 dni kalendarzowych od daty zakupu, która pokrywa się z datą faktury wystawionej przez autoryzowany punkt sprzedaży, w której musi być wskazany numer seryjny roweru.
- Niniejsza gwarancja nie może być przeniesiona na kolejnego nabywcę i zostaje unieważniona w momencie sprzedaży roweru stronie trzeciej. Pierwotnym nabywcą jest nabywca, który rejestruje gwarancję w momencie zakupu i nie może przenieść gwarancji handlowej na osoby niebędące pierwotnym nabywcą.
- Rower musi być serwisowany w autoryzowanym serwisie BH BIKES, zgodnie z zaleceniami zawartymi w instrukcji obsługi.

### 2. Przedłużona gwarancja na akumulatory BH nie obejmuje w żadnym przypadku:

- Odbarwień oryginalnego lakieru, zmiany odcienia lub korozji spowodowanej naturalnym procesem starzenia się.
- Wad lub uszkodzeń powstałych w wyniku wypadku lub niewłaściwego i/lub niedbałego użytkowania roweru.
- Naturalnych procesów niszczenia lub degradacji w wyniku starzenia się, nawet przy braku użytkowania. Pogorszenia się stanu po 500 pełnych cyklach ładowania i rozładowania, jeśli pojemność akumulatora jest mniejsza niż 30% pojemności znamionowej (należy dokładnie zapoznać się z zaleceniami w instrukcji obsługi).
- Montażu elementów lub akcesoriów, które nie są przewidziane lub nie są zgodne z przeznaczeniem roweru.
- Wad spowodowanych niewłaściwą obsługą.
- Zarysowań, odbarwień lub plam spowodowanych użyciem płynów ściernych, ostrych elementów, szczęk i/lub ciągłym wystawieniem na działanie słońca lub innych czynników atmosferycznych.
- Nieprawidłowego użytkowania i/lub niewłaściwej konserwacji produktu (należy dokładnie zapoznać się z zaleceniami dotyczącymi użytkowania i czyszczenia).
- Akumulatorów, które były używane w zawodach, pokazach lub które były przeznaczone na wynajem.
- Akumulatorów zewnętrznych (zwiększających zasięg).

Pełny regulamin dostępny jest na stronie:

[https://www.bhbikes.com/es\\_INT/registro-garantia-vida-bh/extension-garantia-bateria](https://www.bhbikes.com/es_INT/registro-garantia-vida-bh/extension-garantia-bateria)

## REJESTRACJA W CELU UZYSKANIA PRZEDŁUŻONEJ GWARANCJI

Aby możliwe było skorzystanie z dodatkowych gwarancji BH BIKES, rower musi zostać zarejestrowany w ciągu 30 dni od daty zakupu. Proces aktywacji rozszerzonych gwarancji został opisany poniżej:

### • GWARANCJA LIFETIME FRAME

Rejestracji rozszerzonej gwarancji LIFETIME FRAME należy dokonać na stronie internetowej BH BIKES:

[https://www.bhbikes.com/es\\_INT/registro-garantia-vida-bh/registra-tu-bici-garantia-de-por-vida](https://www.bhbikes.com/es_INT/registro-garantia-vida-bh/registra-tu-bici-garantia-de-por-vida)

Poniższy film pokazuje, jak wygląda cały proces krok po kroku:

<https://youtu.be/47aLVgUI248>



### • ROZSZERZONA GWARANCJA NA AKUMULATORY BH

Rejestracji rozszerzonej gwarancji na akumulatory BH należy dokonać na stronie internetowej BH BIKES:

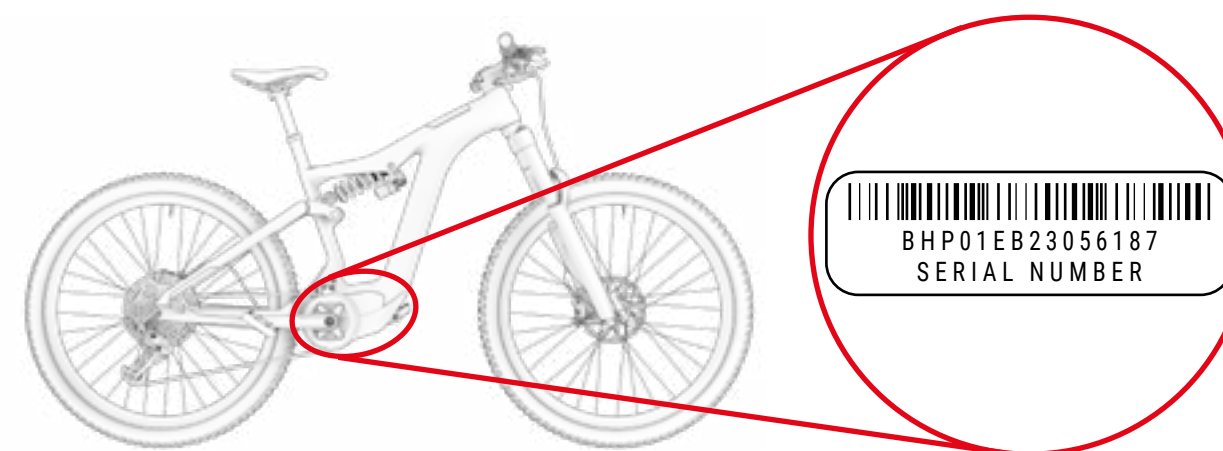
[https://www.bhbikes.com/es\\_INT/registro-garantia-vida-bh/extension-garantia-bateria](https://www.bhbikes.com/es_INT/registro-garantia-vida-bh/extension-garantia-bateria)

Poniższy film pokazuje, jak wygląda cały proces krok po kroku:

<https://youtu.be/sINzdFBygMM>



- ⚠ Numer seryjny wymagany do rejestracji roweru umieszczany jest zawsze od spodu roweru, pod suportem:



## GWARANCJA NA CZĘŚCI SKŁADOWE SYSTEMU WSPOMAGANIA ELEKTRYCZNEGO

Podobnie jak ramy lub części składowe BH BIKES, wszystkie podzespoły elektryczne BH objęte są gwarancją prawną (silniki BH mają rozszerzoną gwarancję na 5 lat poprzez aktywację gwarancji LIFETIME FRAME). Okres obowiązywania będzie różny w zależności od przepisów obowiązujących w kraju zakupu. Gwarancja zaczyna obowiązywać od daty zakupu.

W tym okresie posiadaczowi gwarancji przysługuje prawo do bezpłatnej naprawy w przypadku wad fabrycznych, łącznie z kosztami transportu lub dojazdu, oraz do odszkodowania za wszelkie szkody lub straty z tego wynikające. Warunki pokrywają się z tymi opisanymi w rozdziale „Gwarancja prawna” i można się z nimi zapoznać w całości na stronie:

<https://www.bhbikes.com/manuals>

W żadnym wypadku gwarancja nie obejmuje naturalnego zużycia i starzenia się akumulatorów w wyniku użytkowania, ładowania i przechowywania. Ponadto, aby skorzystać z gwarancji na podzespoły innych firm, konieczny jest kontakt z tymi firmami.

## PROCES ZGŁASZANIA ROSZCZEŃ GWARANCYJNYCH

Wszelkie roszczenia objęte niniejszą gwarancją muszą być kierowane za pośrednictwem oficjalnego dystrybutora BH. Dystrybutor przeprowadza wstępną analizę w celu określenia zakresu problemu i wymaganej diagnostyki. Dystrybutor informuje BH o reklamacji i rozpatruje ją w bezpośrednim kontakcie z BH. Gdy BH określi wymagane działania naprawcze, dystrybutor przekazuje tę informację klientowi.

Zaleca się złożenie reklamacji za pośrednictwem oficjalnego dystrybutora, u którego dokonano zakupu. Jeśli jest to niemożliwe, możesz skontaktować się z nami, a my pomożemy Ci znaleźć autoryzowanego dystrybutora w Twojej okolicy:

[https://www.bhbikes.com/es\\_INT/quienes-somos/contacto](https://www.bhbikes.com/es_INT/quienes-somos/contacto)

## WARUNKI UNIEWAŻNIENIA GWARANCJI NA PODZESPOŁY ELEKTRYCZNE

Akumulator i podzespoły elektryczne BH są objęte gwarancją prawną, ale należy przestrzegać następujących punktów:

- Nie wolno demontować ani modyfikować żadnej części podzespołów elektrycznych.
- Żywotność różni się w zależności od warunków użytkowania, ładowania i przechowywania.
- Przez cały czas należy utrzymywać akumulator w stanie naładowania. Niezastosowanie się do tego zalecenia może spowodować szybsze niż normalnie zużycie akumulatora.

## 03 KONSERWACJA

Niniejsza instrukcja obsługi zawiera ważne informacje dotyczące prawidłowego użytkowania i konserwacji roweru. Zasadniczo dokument zawiera informacje dotyczące rodziny rowerów **ATOMX LYNX CARBON (ER993 / ER983 / ER973 / ER873 / ER923 / ER903 / ER843 / ER823 / ER563 / ER543)**. Zaleca się dokładne przeczytanie całej instrukcji. Instrukcje obsługi dla wszystkich modeli BH są dostępne w internecie pod adresem:

<https://www.bhbikes.com/manuals>

Niniejszy dokument zawiera informacje uzupełniające do ogólnej instrukcji obsługi, dostępnej pod adresem:

<https://www.bhbikes.com/manuals>

Należy sprawdzić charakterystykę i zalecenia dotyczące części innych firm na ich oficjalnych stronach internetowych.

## KONTROLA ROWERU PRZED ROZPOCZĘCIEM UŻYTKOWANIA

Rowery są wielokrotnie sprawdzane na etapie produkcji, a następnie podczas kontroli końcowej przez warsztat BH. Ponieważ wskutek transportu może dojść do zmian funkcjonalnych roweru lub możliwe jest, że osoby trzecie dokonały modyfikacji roweru w czasie oczekiwania, przed każdą jazdą należy sprawdzić, co następuje:

- **RAMA:** czy nie występują pęknięcia, uszkodzenia lub nietypowe odgłosy.
- **ŁAŃCUCH:** czy jest nasmarowany, a układ napędowy nie wydaje nietypowych odgłosów.
- **HAMULCE:** czy hamulce działają prawidłowo. Podczas postoju należy mocno nacisnąć manetkę hamulca i upewnić się, że nie dotyka ona kierownicy.
- **OPONY:** czy ciśnienie jest prawidłowe i czy nie ma nacięć w obszarze bieżnika lub na bokach. Należy również sprawdzić, czy poziom zużycia nie przekracza maksymalnego zalecanego zużycia.
- **KOŁA:** czy koła obracają się swobodnie. Należy sprawdzić również prześwit pomiędzy okładziną hamulcową a obręczą oraz prześwit pomiędzy ramą a oponą.
- **UKŁAD KIEROWNICZY:** czy układ kierowniczy obraca się płynnie i bez wydawania nietypowych odgłosów.
- **PUNKTY OBROTU WAHACZA:** czy po obciążeniu roweru zawieszenie pracuje normalnie i bez żadnych nietypowych odgłosów. Jeśli działanie jest nieprawidłowe lub występuje luz pomiędzy ruchomymi częściami, może to oznaczać, że momenty dokręcania są nieprawidłowe lub że łożyska są zużyte.
- **ŁOŻYSKA:** czy łożyska pracują płynnie i bez nietypowych odgłosów. Łożyska ulegają zużyciu i muszą być wymieniane, aby uniknąć uszkodzenia elementów, na których są zamontowane.
- **UKŁAD ELEKTRYCZNY:** jeśli rower posiada układ elektryczny, należy sprawdzić, czy działa on prawidłowo, sprawdzając, czy istnieje wspomaganie elektryczne i czy wszystkie elementy są sprawne (silnik, wyświetlacz, sterowanie poziomem wspomagania i czujnik prędkości). Jeśli wspomaganie elektryczne nie działa, sprawdzić, czy wszystkie połączenia są prawidłowe i czy nie ma uszkodzeń.

⚠ Nie należy jeździć, jeśli rower nie spełnia któregoś z tych warunków! Niesprawny rower może być przyczyną poważnych wypadków! Jeśli nie masz całkowitej pewności lub masz jakieś pytania, skontaktuj się z warsztatem BH!

⚠ Należy sprawdzić, czy momenty dokręcania są zgodne z zaleceniami podanymi w instrukcjach obsługi. Nieprzestrzeganie tych instrukcji może prowadzić do wypadków, a nawet śmierci.

⚠ Oddziaływanie terenu i siły wywierane na koło powodują duże obciążenie roweru. Poszczególne części reagują na te obciążenia dynamiczne zużyciem i zmęczeniem. Należy regularnie sprawdzać swój rower pod kątem oznak zużycia, zarysowań, wygięć, wybarwień lub śladów pęknięć. Części, których okres użytkowania został przekroczony, mogą ulec nagłej awarii. Należy regularnie oddawać rower do warsztatu BH, aby w razie potrzeby wymienić ewentualne budzące wątpliwości części.

## CZYSZCZENIE ROWERU

Aby rower był dobrze utrzymany, zalecamy przestrzeganie następujących podstawowych środków zapobiegawczych. Nieprzestrzeganie tych zaleceń może prowadzić do przedwczesnego zużycia lub nawet uszkodzeń w określonych obszarach, takich jak uszczelki i części ruchome.

- Kurz i błoto należy wycierać wilgotną gąbką i łagodnym, neutralnym środkiem czyszczącym.
- Części z tworzyw sztucznych należy przemywać wyłącznie wodą z mydłem.
- Opony można myć za pomocą gąbki lub szczotki i wody z mydłem.
- Po wyczyszczeniu roweru należy dokładnie wytrzeć go do sucha miękką szmatką.
- Po każdym czyszczeniu należy nasmarować elementy przekładni.

⚠ Pod zabrudzeniami mogą kryć się uszkodzenia, które mogą prowadzić do wypadków, a nawet śmierci.

⚠ Należy unikać stosowania myjek ciśnieniowych. Pod żadnym pozorem nie używać myjek parowych.

## UTRZYMYWAĆ SMAROWANIE PRZEKŁADNI

Po oczyszczeniu napęd łańcuchowy może wymagać smarowania. W razie potrzeby sprawdzić i nasmarować ogniwa łańcucha. Nadmierne smarowanie może przyciągać więcej zanieczyszczeń, co prowadzi do przedwczesnego zużycia i nieprawidłowego działania układu.

⚠ Należy unikać stosowania myjek ciśnieniowych. Pod żadnym pozorem nie używać myjek parowych.

## KONSERWACJA CZĘŚCI SKŁADOWYCH

Rower wymaga regularnej konserwacji, a także minimalnej liczby regularnych przeglądów. Częstotliwość wykonywania czynności konserwacyjnych zależy od rodzaju pojazdu (rower turystyczny, rower wyścigowy, rower górski), a także od częstotliwości i warunków użytkowania.

## HARMONOGRAM KONSERWACJI CZĘŚCI SKŁADOWYCH

Część składowa	Czynności do wykonania	Przed każdą jazdą	Raz w miesiącu	Raz w roku
Oświetlenie	Kontrola działania.			
Opony	Kontrola ciśnienia.			
	Kontrola wysokości profilu i boków.			
Hamulce (obrzęczowe)	Kontrola ruchu dźwigni, wytrzymałości okładziny i położenie względem obręczy.			
	Próba hamowania podczas postoju.			
	Oczyszczenie klocków hamulcowych.			
Linki hamulcowe	Kontrola wzrokowa.			
Hamulce (hamulce tarczowe)	Wymiana płynu hamulcowego (płyn DOT).			
Widelec amortyzowany	Kontrola śrub i odpowiednie dokręcenie.			
	Wymiana oleju i smarowanie elastomerów.			
Sztycyca podsiodłowa z zawieszeniem	Konserwacja.			
	Kontrola luzów.			
Obręcze (hamulce obręczowe)	Przegląd i wymiana, w razie potrzeby, okładzin.		Najpóźniej po zużyciu drugiej części okładziny hamulcowej.	
Oś suportu	Kontrola luzów.			
	Ponowne smarowanie.			
Łańcuch	Kontrola i smarowanie.			
	Kontrola i wymiana.		Po 800 km.	
Korby	Kontrola i dokręcenie.			
Koła/szprychy	Kontrola obrotu koła i napięcia szprych.			
Stery	Kontrola sterów.			
	Ponowne smarowanie.			
Powierzchnie metalowe	Konserwacja.		Przynajmniej raz na pół roku.	
Piasty	Kontrola łożysk.			
	Ponowne smarowanie.			
Pedały	Kontrola łożysk.			
	Smarowanie, czyszczenie mechanizmu mocowania.			

Część składowa	Czynności do wykonania	Przed każdą jazdą	Raz w miesiącu	Raz w roku
Szytca podsiodłowa / wspornik	Kontrola śrub mocujących.			
Przerzutka tylna / Przerzutka przednia	Czyszczenie, smarowanie.			
Szybkozamykacz / oś przelotowa	Kontrola sprawności działania.			
Śruby i nakrętki	Kontrola i dokręcenie.			
Szprychy	Kontrola napięcia.			
Wspornik / sztyca podsiodłowa	Demontaż i ponowne naniesienie pasty montażowej.			
Obwody / hamulce	Demontaż i smarowanie.			
Części składowe systemu wspomaganie elektrycznego	Kontrola połączeń.			
	Kontrola pod kątem zabrudzeń.			

■ Nie ma potrzeby zwracania się do specjalisty, jeśli masz umiejętności, doświadczenie i odpowiednie narzędzia. Jeśli wykryte zostaną nieprawidłowości, należy natychmiast wdrożyć działania naprawcze. Jeśli nie masz pewności lub masz jakieś pytania, skontaktuj się z BH.

■ Powyższe prace powinny być wykonywane wyłącznie przez godnego zaufania specjalistę zajmującego się rowerami.

## CZĘŚCI ZAMIENNE

W celu uzyskania optymalnej wydajności roweru i najwyższego możliwego poziomu bezpieczeństwa bardzo ważne jest stosowanie oryginalnych części. Nieużywanie oryginalnych części może spowodować uszkodzenia, które nie są objęte gwarancją.

Najczęściej spotykane części zamienne to części zużywające się, takie jak opony, dętki, klocki hamulcowe, hamulce tarczowe i płytki hamulcowe, a także felgi, o ile są częścią układu hamulcowego, światła przednie, światła pozycyjne i akumulatory.

- **OPONY:** Wymienić na równoważną oponę. Należy sprawdzić oznaczenie na zewnętrznej stronie opony (standard ETRTO). Należy pamiętać, że użycie opony o średnicy zewnętrznej większej niż zalecana może spowodować, że podczas obracania kierownicą będzie występował kontakt z przednim kołem lub osłoną tylnego koła. Rowerzysta może stracić panowanie nad rowerem i ulec poważnemu w skutkach wypadkowi. Podobnie może być w przypadku wymiany korby na dłuższą.
- **DĘTKI:** Wymienić na typ dętki odpowiedni do danej opony. Należy zapoznać się z oznaczeniem po zewnętrznej stronie dętki (standard ETRTO).
- **HAMULCE TARCZOWE I KLOCKI HAMULCOWE:** Należy przestrzegać instrukcji dostarczonych przez producenta.
- **ŚWIATŁA I ŚWIATŁA POZYCYJNE:** Wymienić żarówkę na inną tego samego typu. Należy zapoznać się z oznaczeniem umieszczonym na metalowej powierzchni.

- Należy przestrzegać instrukcji dostarczonych przez producenta.
- Wymieniać na inne tego samego typu. Należy zapoznać się z oznaczeniem umieszczonym na zewnątrz.

⚠ Pamiętaj, że nieużywanie oryginalnych części może spowodować uszkodzenia, które nie są objęte gwarancją.

## PO UPADKU, UDERZENIU LUB ZDERZENIU

Jeśli dojdzie do upadku, uderzenia lub zderzenia, w pierwszej kolejności należy sprawdzić, czy stan zdrowia pozwala na wznowienie jazdy. Nie należy używać roweru, jeśli doszło do urazu a w razie potrzeby należy wezwać pomoc medyczną.

Jeśli jesteś w stanie wznowić jazdę, musisz wykonać kilka kontroli, aby upewnić się, że rower jest w pełni sprawny:

- Sprawdź, czy koła są dobrze zamocowane, a obręcze są wycentrowane względem ramy i widelca. Zakręć kołami. Jeśli prześwit znacząco się zmienił i nie ma możliwości wycentrowania koła na miejscu, należy nieco odsunąć hamulce od obręczy, aby obręcz mogła się swobodnie obracać.

⚠ W takim przypadku należy mieć świadomość, że skuteczność hamowania będzie mniejsza.

- Sprawdź, czy kierownica lub przód ramy nie są wygięte lub uszkodzone. Sprawdź, czy przód jest mocno osadzony na widelcu, trzymając przednie koło między kolanami i próbując skrócić kierownicę względem przedniego koła.
- Sprawdź, czy łańcuch jest prawidłowo ustawiony. Jeśli rower przewrócił się na stronę, po której znajduje się napęd, sprawdź, czy jest sprawny. Poproś kogoś, aby pomógł Ci postawić rower na siodełku i przestawiać biegi. Gdy łańcuch spoczywa na największej zębatce, zwróć uwagę na odległość między przerzutką a szprychami. W przypadku skrzywienia przerzutki tylnej lub wspornika przerzutki przerzutka tylna może zaplątać się w szprychy – Niebezpieczeństwo upadku! Może dojść do uszkodzenia przerzutki tylnej, koła tylnego lub ramy. Sprawdź przerzutkę. Jeśli doszło do przesunięcia, łańcuch może spaść. Rower straci swój układ napędowy (patrz również rozdział „Trakcja”).
- Sprawdź, czy siodełko, górna rura lub suport nie są uszkodzone.
- Unieś nieco rower i pozwól mu opaść na ziemię. W przypadku słyszalnych odgłosów należy skontrolować rower pod kątem poluzowanych śrub.
- Ponownie sprawdź cały rower pod kątem ewentualnych wygięć, zmiany koloru lub pęknięć.
- Możesz kontynuować ostrożną jazdę dopiero wtedy, gdy wynik kontroli będzie zadowalający. W żadnym wypadku nie wolno gwałtownie hamować lub przyspieszać ani pedałowac pod górę. Jeśli nie masz pewności, czy rower jest sprawny, zamów transport zamiast ryzykować. Po powrocie do domu należy jeszcze raz dokładnie sprawdzić stan roweru. Jeśli nadal nie masz całkowitej pewności lub masz jakieś pytania, skontaktuj się z warsztatem BH!

⚠ Wygiętych części aluminiowych nie wolno prostować, tzn. nie wolno ich naprawiać, ponieważ znacząco zwiększa to ryzyko uszkodzenia w trakcie dalszego użytkowania – dotyczy to zwłaszcza widelca, kierownicy, części przedniej, korb i pedałów. W celu zapewnienia maksymalnego bezpieczeństwa należy je wymienić.



## **04** OSTRZEŻENIA DOTYCZĄCE UŻYTKOWANIA

### MAKSYMALNY ROZMIAR OPONY

W przypadku montażu w rowerze opony innej niż oryginalna, należy sprawdzić, czy pomiędzy oponą a jakąkolwiek częścią ramy i widelca pozostaje zawsze co najmniej 6 mm odstępu.

### MINIMALNE I MAKSYMALNE WSUNIĘCIE SZTYCY

Nieprzestrzeżenie minimalnych i maksymalnych wartości wsunięcia sztycy podsiodłowej wskazanych w niniejszej instrukcji może spowodować efekt dźwigni na ramie. Wywierany nacisk może uszkodzić ramę i spowodować poważne wypadki. Gwarancja nie obejmuje uszkodzeń wynikających z nieprzestrzegania niniejszej instrukcji.

### MAKSYMALNA DŁUGOŚĆ WIDELCA (OD OSI DO KORONY)

Należy przestrzegać maksymalnej długości pomiędzy osią widelca a dolną częścią rury sterowej (od osi do korony). W przeciwnym razie może dojść do uszkodzenia ramy przez większe obciążenie niż to, na które została zaprojektowana, co może być przyczyną poważnych wypadków.

### MAKSYMALNA LICZBA PRZEKŁADEK KIEROWNICY

Instrukcja ta określa maksymalną liczbę przekładek kierownicy, które można umieścić pod wspornikiem. W przeciwnym razie może dojść do uszkodzenia materiałów przez większe obciążenie niż to, na które zostały zaprojektowane, co może być przyczyną poważnych wypadków.

### POŁOŻENIE PAJĄKA WEWNĄTRZ RURY STEROWEJ

W żadnym wypadku nie należy montować przekładek kierownicy powyżej wspornika. W przeciwnym razie może dojść do uszkodzenia materiałów przez większe obciążenie niż to, na które zostały zaprojektowane, co może być przyczyną poważnych wypadków.

### ZAMIERZONE ZASTOSOWANIE

Każdy rower został zaprojektowany zgodnie z konkretnym przeznaczeniem. Modele opisane w niniejszej instrukcji spełniają wymagania związane z ich przeznaczeniem:

**Enduro:** ER993 / ER983 / ER973 / ER923 / ER903.

**Trail:** ER873 / ER843 / ER823.

**Urban:** ER563 / ER543.

## **05** OSTRZEŻENIA DOTYCZĄCE UŻYTKOWANIA SYSTEMU WSPOMAGANIA ELEKTRYCZNEGO

### ZASADY PIELĘGNACJI I UŻYTKOWANIA PODZESPOŁÓW ELEKTRYCZNYCH I AKUMULATORÓW


Wszystkie produkty i podzespoły BH są zaprojektowane tak, aby były odporne na zachlapania i deszcz. Niemniej jednak pewne praktyki mogą doprowadzić do uszkodzenia podzespołów i zwarcia. Nie należy wykonywać następujących czynności:

- Mycie roweru wodą pod ciśnieniem.
- Jazda na rowerze w bardzo niesprzyjających warunkach atmosferycznych.
- Przewożenie roweru poza pojazdem w czasie deszczu.
- Wystawianie akumulatora na działanie wysokiej temperatury. Przekroczenie 70°C może spowodować wyciek i zagrożenie pożarowe.
- Nieprzestrzeżenie zakresu temperatur użytkowania, ładowania i przechowywania roweru.

### IDEALNE WARUNKI DLA UZYSKANIA MAKSYMALNEJ ŻYWOTNOŚCI

Zalecamy spełnienie szeregu warunków w celu uzyskania maksymalnej żywotności akumulatora:

- Ładowanie akumulatora na płaskiej i stabilnej powierzchni.
- Unikanie bezpośredniego nasłonecznienia.
- Brak dzieci i zwierząt domowych w pobliżu.
- Brak deszczu i wilgoci.
- Zapewnienie wentylacji i suchych warunków.
- Temperatura w przedziale 15–25°C.
- Nie należy używać akumulatora przy poziomie naładowania poniżej 10%. Poniżej tego poziomu żywotność ogniw może ulec pogorszeniu.

 Nieuprawniona ingerencja w elementy instalacji elektrycznej może być przyczyną poważnych wypadków, a także powoduje utratę gwarancji.

### OSTRZEŻENIA DOTYCZĄCE UŻYTKOWANIA AKUMULATORÓW

Niewłaściwe użytkowanie akumulatorów może być przyczyną poważnych uszkodzeń i wypadków. Aby ich uniknąć, należy spełnić następujące warunki:

- Zawsze używaj oryginalnej ładowarki.
- Nie pozostawiaj akumulatora w pobliżu źródeł ciepła.
- Nie podgrzewaj akumulatora ani nie wrzucaj go do ognia.

- Chronić połączenia akumulatora przed kontaktem z metalowymi przedmiotami.
- Nie zanurzać akumulatora w wodzie i unikać zachlapania i wilgoci.
- Nie uderzać ani nie przebijać akumulatora.
- W przypadku wycieku chronić ręce i oczy przed kontaktem z cieczą.
- Nie używać akumulatora, który posiada zewnętrzne uszkodzenia.
- Czyścić akumulator tylko suchą lub wilgotną szmatką.

## ŁADOWANIE I ROZŁADOWANIE AKUMULATORA – NIEODPOWIEDNIE WARUNKI OTOCZENIA I ROZWIĄZANIA

Opisane poniżej gorące i zimne warunki otoczenia mogą spowodować, że ładowanie przełączy się w tryb czuwania lub zostanie przerwane bez pełnego naładowania akumulatora.

- **Tryb uśpienia rozładowania w zimie Discharge Under Temperature (DUT):** Rozładowanie akumulatora przechodzi w tryb uśpienia, gdy temperatura jest niższa niż  $-20^{\circ}\text{C}$ , co powoduje, że system wspomagania elektrycznego nie działa, chroniąc w ten sposób akumulator. W takich przypadkach ten tryb uśpienia wyłączy się automatycznie, gdy temperatura akumulatora przekroczy  $-20^{\circ}\text{C}$ .
- **Tryb uśpienia ładowania w zimie Charge Under Temperature (CUT):** Ładowanie akumulatora przechodzi w tryb uśpienia, jeśli temperatura spadnie poniżej  $0^{\circ}\text{C}$ . W trakcie ładowania, gdy temperatura spadnie poniżej tego poziomu z powodu nocnego ochłodzenia lub innych czynników, ładowanie zostanie wstrzymane i przejdzie w tryb uśpienia, aby chronić akumulator. W takich przypadkach ten tryb uśpienia wyłączy się automatycznie, gdy temperatura przekroczy  $0^{\circ}\text{C}$ .
- **Zakłócenia powodowane przez telewizory/radia/komputery:** Ładowanie w pobliżu telewizorów, radioodbiorników lub podobnych urządzeń może powodować wyładowania elektrostatyczne, migotanie obrazu i inne zakłócenia. W takim przypadku akumulator należy ładować w miejscu oddalonym od telewizora lub radia (np. w innym pomieszczeniu).

## RECYKLING

Akumulatory litowo-jonowe są produktem nadającym się do recyklingu, ale mogą szkodzić środowisku, jeśli nie zostaną odpowiednio zagospodarowane po zakończeniu okresu użytkowania. Wykonaj poniższe kroki, gdy okres użytkowania akumulatora zakończy się:

- Każdy podzespół elektryczny należy posortować i poddać recyklingowi w miejscu przystosowanym do zrównoważonego postępowania z odpadami.
- Należy sprawdzić przepisy dotyczące akumulatorów obowiązujące w danym kraju i zawsze ich przestrzegać.

## SILNIK

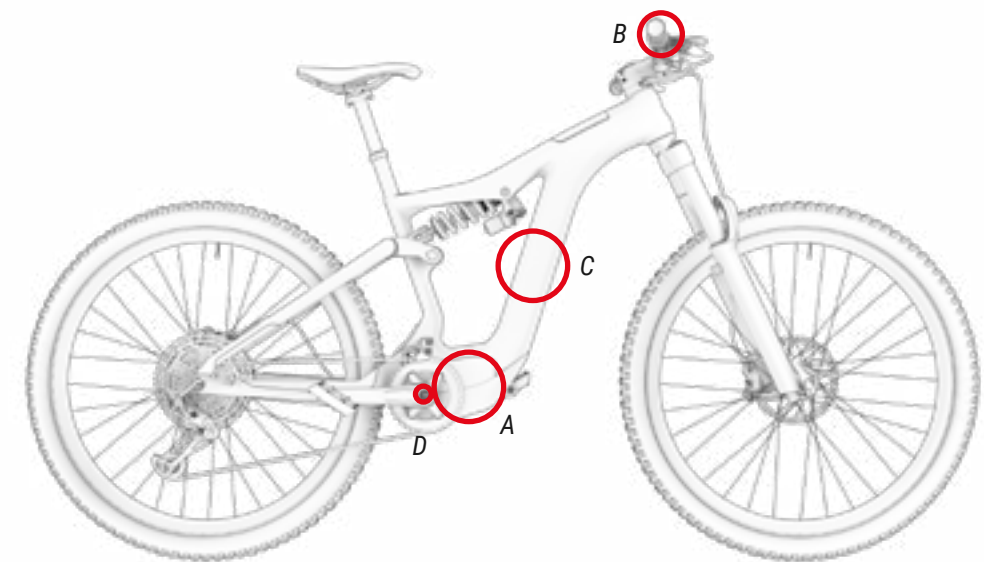
Silnik DC umieszczony jest w osi suportu. Podobnie jak w przypadku innych części roweru, żywotność silnika zależy od jego użytkowania. W normalnych warunkach silnik może pracować przez 10 do 20 lat lub do osiągnięcia przebiegu 100 000 km.

# 06 DZIAŁANIE SYSTEMU WSPOMAGANIA ELEKTRYCZNEGO

## CZĘŚCI SKŁADOWE SYSTEMU WSPOMAGANIA ELEKTRYCZNEGO

System wspomagania elektrycznego w rowerach BH składa się z następujących elementów:

- **A. Silnik**, który napędza rower.
- **B. Jednostka sterująca** (EM800), która umożliwia m.in. wybór trybów wspomagania.
- **C. Akumulator**, który zasila silnik podczas pracy i który może być umieszczony w różnych pozycjach.
- **D. Czujnik momentu obrotowego**, który określa siłę wywieraną na pedały przez użytkownika.
- **E. Wyświetlacz** (EM800), który prezentuje istotne informacje dotyczące systemu.



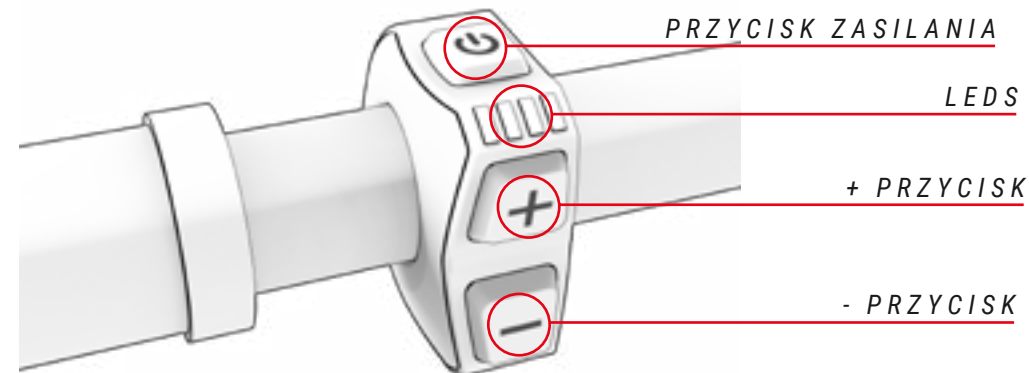
## SYSTEM WSPOMAGANIA ELEKTRYCZNEGO

System wspomagania elektrycznego został zaprojektowany tak, aby zapewnić optymalną siłę wspomagania. Wspomaganie uzależnione jest od takich czynników, jak siła pedałowania, prędkość roweru i przełożenie. System wspomagania nie działa w następujących sytuacjach:

- Kiedy jednostka sterująca jest wyłączona.
- W przypadku poruszania się z prędkością 25 km/h lub szybciej.
- Jeśli użytkownik nie pedałuje i funkcja akceleratora jest zwolniona przy prędkości 6 km/h.
- Jeśli pojemność akumulatora się wyczerpie.
- Jeśli wybranym trybem wspomagania jest wspomaganie 0%.

## CZĘŚCI PANELU STEROWANIA

Panel sterowania i-Remote lub ogólny panel sterowania znajduje się po lewej stronie kierownicy, obok uchwytu. Sterowanie składa się z 4 części:



## WŁĄCZANIE I WYŁĄCZANIE SYSTEMU WSPOMAGANIA PEDAŁOWANIA

System wspomagania elektrycznego włącza się za pomocą przycisku zasilania znajdującego się na pokrywie akumulatora, w górnej części ramy (patrz ilustracja poniżej). Jednokrotne naciśnięcie przycisku zasilania spowoduje uruchomienie systemu. Wyświetlacz włączy się, pokazując ekran główny. Jeśli akumulator zostanie wyciągnięty z ramy i włożony z powrotem na miejsce, system również się włączy, co zostanie zasygnalizowane zaświeceniem się diod na niebiesko (patrz rozdział „Odblokowanie i wyjęcie akumulatora”).

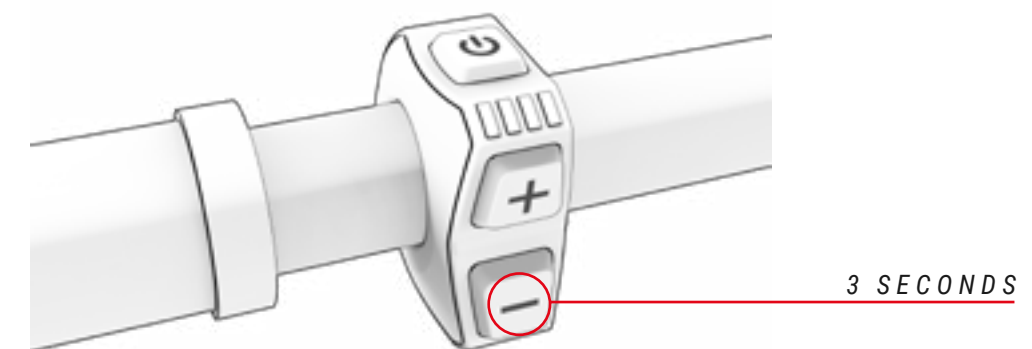
Aby wyłączyć system wspomagania elektrycznego, nacisnąć i przytrzymać przycisk zasilania przez 3 sekundy. Wyświetlacz zgaśnie i system zostanie wyłączony.

- ⚠ Po włączeniu systemu należy zachować ostrożność przy uruchamianiu bez sprawdzenia trybu wspomagania. Domyślnie jednostka sterująca uruchamia się w trybie wspomagania, który został wybrany zanim została wyłączona.
- ⚠ Należy odczekać 3 sekundy po włączeniu systemu zanim zaczniesz naciskać się na pedały. W ciągu tych 3 sekund system wspomagania inicjalizuje i kalibruje czujnik momentu obrotowego. Jeśli się tego nie zrobi i naciśnię na pedały wcześniej, może dojść do osłabienia wspomagania, a nawet do pojawienia się na wyświetlaczu błędu 14 (patrz rozdział Kody błędów). Aby usunąć ten problem, należy wyłączyć i ponownie uruchomić system bez naciskania na pedały w czasie 3 sekund.



## WŁĄCZANIE I WYŁĄCZANIE ŚWIATEŁ ROWEROWYCH

Naciśnięcie i przytrzymanie przycisku (-) przez 3 sekundy powoduje włączenie i wyłączenie świateł w modelach wyposażonych w system oświetlenia zasilany bateryjnie. Modele ER5632 i ER543 jako jedyne w tej ofercie posiadają oświetlenie w standardzie.

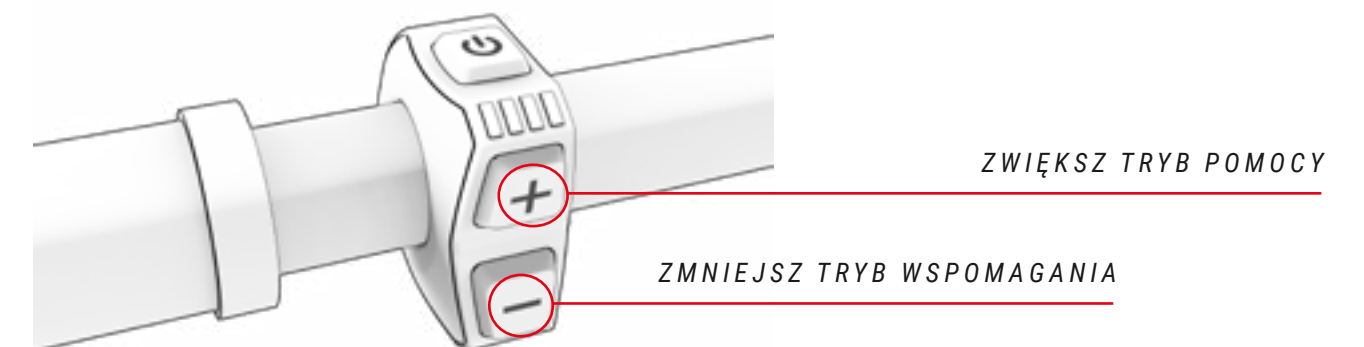


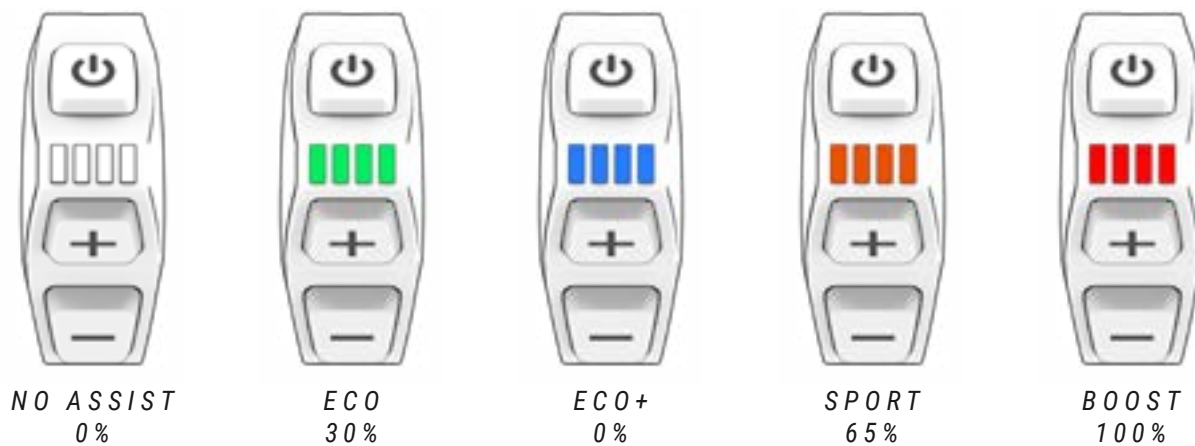
## WYBÓR TRYBU WSPOMAGANIA ELEKTRYCZNEGO

System oferuje cztery tryby wspomagania pedałowania:

- **Boost:** Oznaczone kolorem czerwonym. Użyj, gdy chcesz uzyskać moc szczytową z systemu.
- **Sport:** Identyfikowany przez kolor pomarańczowy. Używaj podczas wspinaczki w trudnym terenie.
- **Eco + (disabled from factory):** Oznaczony kolorem niebieskim. Ten tryb jest wyłączony fabrycznie. Można go aktywować za pomocą aplikacji BH iConnect, dodając wartość procentową wspomagania inną niż 0. Podobnie jak w tym trybie, jeśli poziom wspomagania jest spersonalizowany na 0 w którymkolwiek z trybów, nie są one wyświetlane w iRemote podczas przewijania trybów wspomagania.
- **Eco:** Identyfikowane przez kolor Zielony. Użyj, gdy chcesz podróżować jak najdalej.
- **No assist:** Oznaczone kolorem Białym. Użyj, jeśli chcesz podróżować bez wspomagania. Można w dalszym ciągu korzystać z pozostałych funkcji centrali.

Aby przełączać tryby wspomagania, użytkownik musi nacisnąć przycisk (+), aby zwiększyć poziom wspomagania i przycisk (-), aby zmniejszyć poziom wspomagania.





**TRYB  
POZIOM POMOCY**

W celu zwiększenia żywotności akumulatora i zapobieżenia jego całkowitemu rozładowaniu, które mogłoby go uszkodzić, tryby wspomagania są ograniczone w zależności od poziomu naładowania akumulatora:

- Poziom naładowania akumulatora powyżej 20%: dostępne jest 100% maksymalnego poziomu wspomagania.
- Poziom naładowania akumulatora od 10 do 20%: poziom wspomagania ograniczony do 50% maksymalnego poziomu wspomagania.
- Poziom naładowania akumulatora od 5 do 10%: poziom wspomagania ograniczony do 25% maksymalnego poziomu wspomagania.
- Poziom naładowania akumulatora od 1 do 5%: wspomaganie wyłączone. Można włączyć tylko oświetlenie.

**TRYB WALK ASSIST**

Tryb walk assist pomaga użytkownikowi transportować rower na piechotę. Aby go aktywować, należy nacisnąć i przytrzymać przycisk Y przez 1 sekundę, aż na wyświetlaczu pojawi się słowo „walk”. Po włączeniu trybu zwolnij i ponownie naciśnij przycisk Y, aby rozpocząć prowadzenie roweru. Przycisk należy przytrzymać wciśnięty, aby uruchomić wspomaganie i zwolnić, aby je wyłączyć.

**ROZPOCZĘCIE PEDAŁOWANIA**

Rowerzysta powinien usadowić się na siodełku i chwycić mocno kierownicę przed oparciem się na pedałach. Należy zwrócić szczególną uwagę, jeśli pedałowanie rozpoczyna się w trybie wyższego wspomagania (tryby TRACK i BOOST), ponieważ silnik zadziała z maksymalną mocą, co grozi utratą kontroli. Aby usprawnić przyspieszenie, silnik zapewnia dodatkowy ciąg początkowy, gdy tylko zaczniesz pedałować. Minimalizuje to wysiłek potrzebny do wprawienia roweru w ruch, pomagając szybciej i bezpieczniej włączyć się do ruchu.

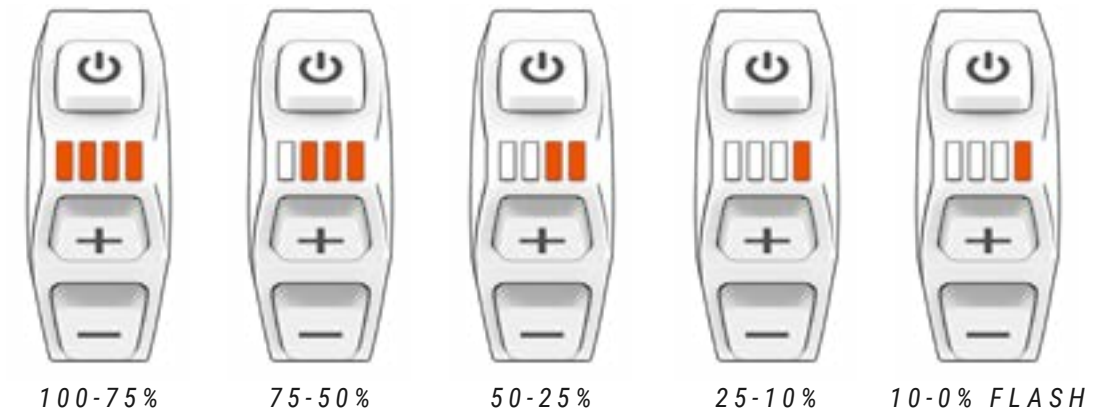
⚠ Należy rozpocząć pedałowanie przy niskim przełożeniu (górne zębatki) i niskim trybie wspomagania (tryb ECO). Zapewnia to nie tylko większą kontrolę i wyższy poziom bezpieczeństwa, ale także mniejsze zużycie energii, a tym samym większy zasięg. Należy pamiętać, że uruchomienie w wyższym trybie wspomagania (tryby TRACK i BOOST) może stanowić zagrożenie dla bezpieczeństwa użytkownika.

⚠ W przypadku prowadzenia roweru przez użytkownika idącego obok niego należy upewnić się, że system jest wyłączony.

**WYŚWIETLANIE POZIOMU NAŁADOWANIA BATERII**

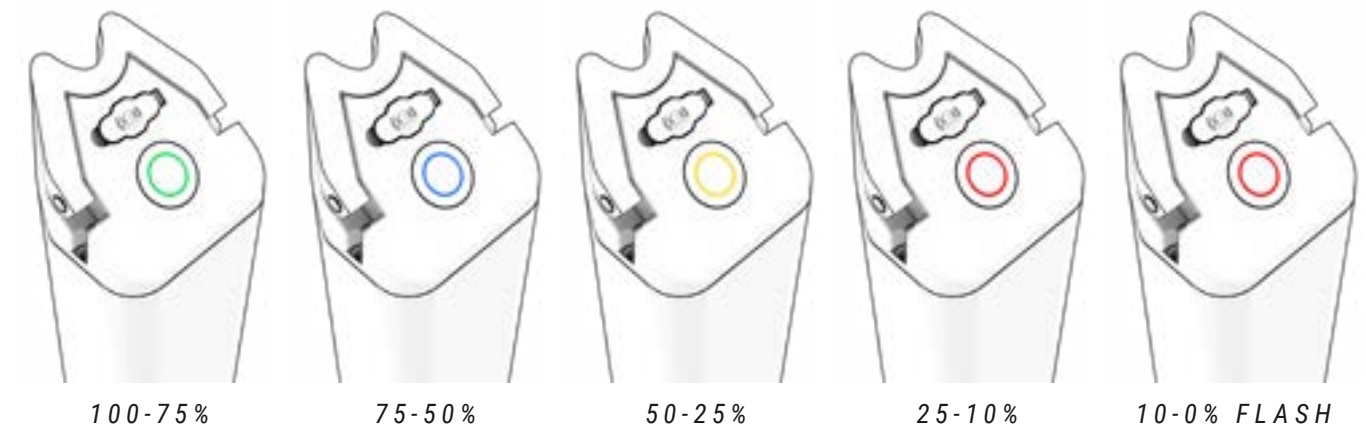
100% naładowania może zapewnić zasięg do 155 km. Poziom naładowania baterii można wyświetlić na trzy sposoby: z centralnego panelu sterowania, z baterii wewnętrznej lub z urządzenia Garmin. Wskaźnik poziomu naładowania akumulatora pokazuje szacowaną pozostałą pojemność akumulatora we wszystkich przypadkach:

- **i-Remote:** cztery diody LED na panelu sterowania pokazują poziom naładowania za pomocą diod LED, które mogą być włączone lub wyłączone (patrz ilustracja poniżej). Diody LED będą zawsze wyświetlać kolor aktualnego trybu wspomagania pedałowania. Liczba włączających się i wyłączanych diod LED wskazuje poziom naładowania, niezależnie od ich koloru:



⚠ Zasięg systemu będzie się różnić w zależności od następujących warunków jazdy m.in.: częste ruszania i zatrzymywania się, przełożenie skrzyni biegów, liczne strome wzniesienia, zły stan nawierzchni drogi, przenoszenie dużych obciążeń, silny wiatr wiejący w kierunku rowerzysty, niskie temperatury, degradacja akumulatora, używania wbudowanego oświetlenia, nieprawidłowego ciśnienia w oponach, ustawienia łańcucha lub hamulców.

- **Bateria wewnętrzna:** po naciśnięciu przycisku baterii pokazanego na obrazku poniżej, wokół przycisku zaświeci się pierścień. Kolor tego pierścienia wskazuje poziom naładowania akumulatora. Zielony 100-75%, niebieski 75-50%, żółty 50-25%, czerwony 25-10% i migający czerwony 10-0%





- **Urządzenie Garmin:** urządzenia Garmin mogą wyświetlać poziom naładowania akumulatora na własnym interfejsie:



## AKUMULATOR I ŁADOWARKA

Akumulator, w który wyposażony jest Twój rower BH, zawiera ogniwa litowo-jonowe i reprezentuje najbardziej zaawansowaną technologię pod względem gęstości energii (energia zmagazynowana na kilogram masy i na cm<sup>3</sup> objętości).

Akumulatory litowo-jonowe wykazują następujące cechy:

- Ich wydajność spada w skrajnie gorącym lub zimnym środowisku.
- Dodatkową cechą akumulatorów litowo-jonowych BH jest to, że nie posiadają one „efektu pamięci” i nie są narażone na negatywne skutki niepełnego rozładowania.
- Tracą swoją pojemność naturalnie i stopniowo w trakcie użytkowania. Akumulator może ulec całkowitemu rozładowaniu (100%) około 500 razy, przy czym maksymalne pogorszenie stanu akumulatora wynosi 20%. W przypadku niepełnego rozładowania uwzględniana jest tylko rozładowana część. Przykładowo, jeśli będziemy ładować akumulator za każdym razem, gdy poziom jego naładowania spadnie o 25%, to możemy go naładować do 100% początkowej pojemności nawet 2000 razy. Podsumowując, gwarantowana żywotność akumulatora przy maksymalnym pogorszeniu jego stanu o 20% wynosi co najmniej 20 000 km.

## ŁADOWANIE AKUMULATORA

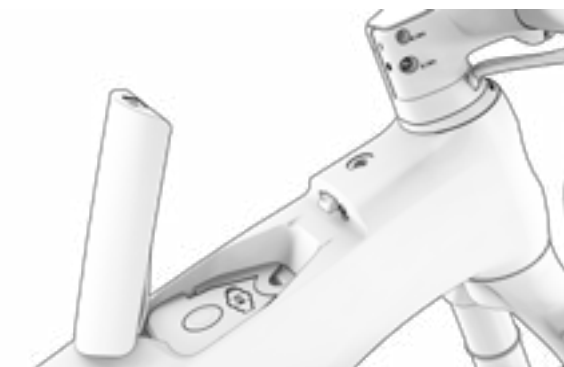
Dzięki zaawansowanej technologii litowo-jonowej nie trzeba czekać na całkowite rozładowanie akumulatora przed podłączeniem go do ładowarki. Nie trzeba go też ładować do 100% przed ponownym użyciem. W celu uzyskania maksymalnego zasięgu zalecamy jednak odczekać na pełne naładowanie.

Akumulator można ładować zarówno w rowerze, jak i po wyjęciu go z ramy. Poniżej opisano czynności, które należy wykonać, aby prawidłowo naładować akumulator w obu przypadkach:

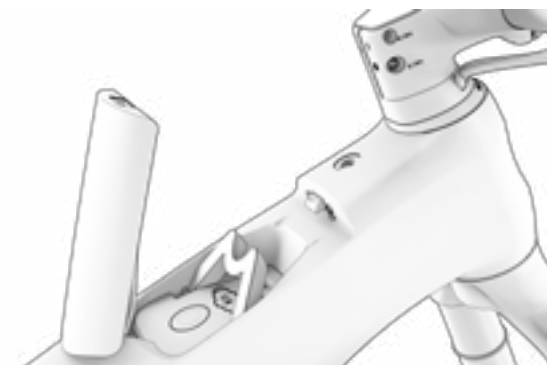
1. WYŁĄCZ SYSTEM WSPOMAGANIA PEDAŁÓW.



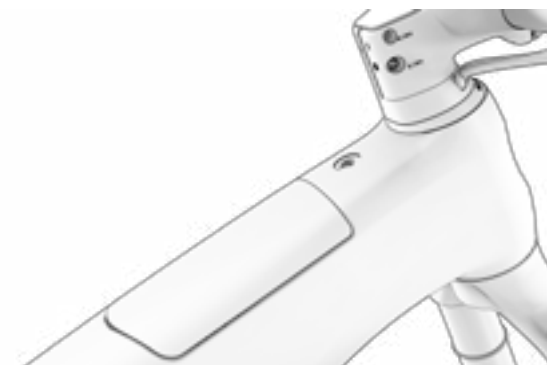
2. UŻYJ KLUCZA, ABY OTWORZYĆ POKRYWĘ AKUMULATORA.



3. PODNIĘŚ UCHWYT AKUMULATORA I POCIĄGNIJ DO GÓRY, ABY NAŁADUĆ JĄ POZA RAMĄ. ZOSTAW GO NA MIEJSCU, JEŚLI CHCESZ ŁADOWAĆ WEWNĄTRZ RAMY.



4. ZAMKNIJ OSŁONĘ RAMY, ABY UPEWNIĆ SIĘ, ŻE BRUD NIE DOSTAJE SIĘ W PRZYPADKU WYJMOWANIA AKUMULATORA W CELU NAŁADOWANIA POZA ROWEREM.



5. OTWÓRZ POKRYWĘ AKUMULATORA, ABY NAJPIERW PODŁĄCZYĆ ŁADOWARKĘ, A NASTĘPNIE PODŁĄCZ DO GNIAZDA ZASILANIA.



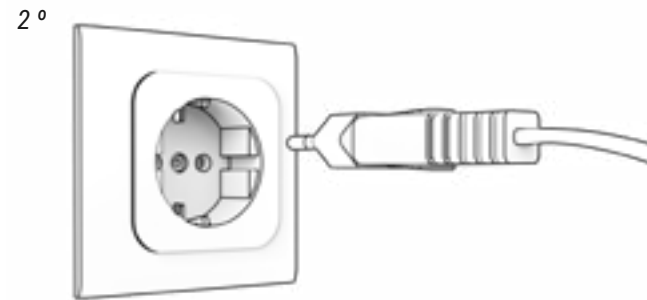
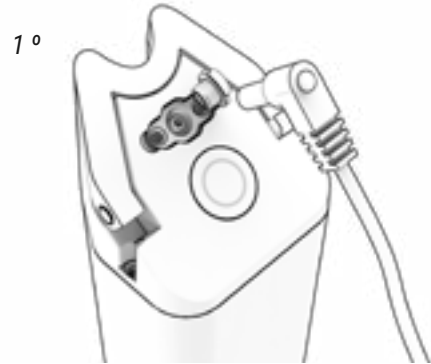
6. WYŚWIETLĄ SIĘ STAN ŁADOWANIA I BŁĘDY.



■ NAŁADOWANY  
W 100%  
⋯ CZUWANIE  
(MIGA)

■ W TRAKCIE ŁADOWANIA  
⋯ PROBLEM  
Z ŁADOWANIEM (MIGA)

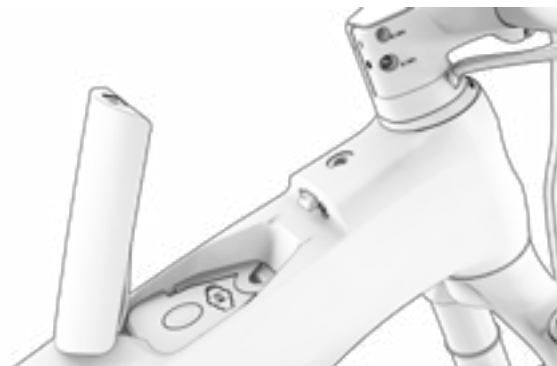
7. ZAWSZE NAJPIERW ODŁĄCZAJ ŁADOWARKĘ, A NASTĘPNIE WYJMIJ WTYKĘ Z GNIAZDA.



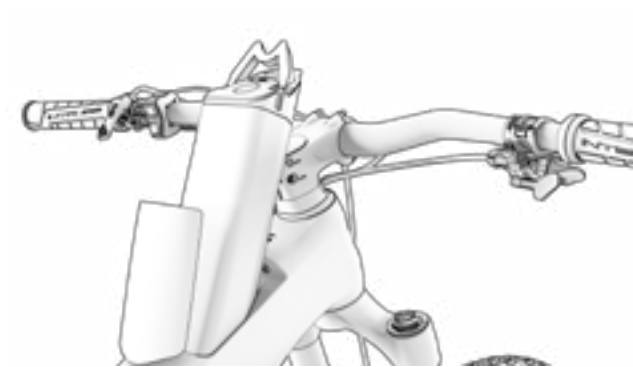
8. DOKŁADNIE ZAMKNIJ POKRYWĘ AKUMULATORA.



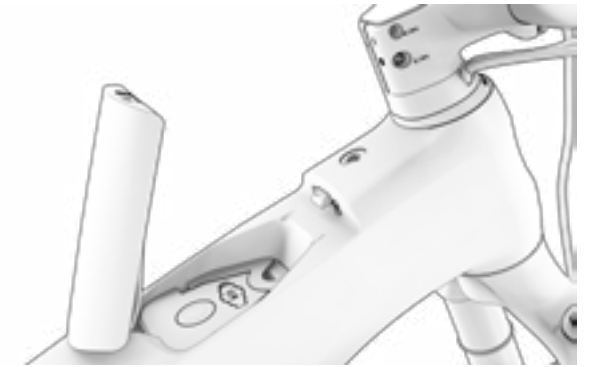
9. UŻYJ KLUCZA, ABY OTWORZYĆ POKRYWĘ AKUMULATORA.



10. ZAMONTUJ AKUMULATOR WEWNĄTRZ RAMY.



11. OBNIŻ UCHWYT AKUMULATORA PRZED ZAMKNIĘCIEM OSŁONY RAMY.



12. ZAMKNIJ OSŁONĘ RAMY I SPRAWDŹ, CZY NIE OTWIERA SIĘ.



- ⚠ Nigdy nie ładuj ani nie używaj uszkodzonej baterii.
- ⚠ Należy uważać, aby nie dotknąć ładowarki podczas procesu ładowania. Może być gorąco, zwłaszcza przy wysokich temperaturach otoczenia.
- ⚠ Jeżeli podczas ładowania akumulatora wystąpi usterka, należy wyjąć wtyczkę ładowarki z gniazdka i poczekać, aż akumulator ostygnie.
- ⚠ Nigdy nie dotykaj wtyczki zasilania, wtyczki ładowania ani styków mokrymi rękami.
- ⚠ Przed umieszczeniem akumulatora na rowerze należy upewnić się, że na stykach akumulatora nie znajdują się żadne ciała obce.
- ⚠ Nie podłączaj wtyczki ładowarki do akumulatora lub portu ładowania roweru, jeśli jest mokry lub wilgotny. Pamiętaj, aby podłączać wtyczkę zasilania dopiero wtedy, gdy akumulator lub gniazdo ładowania roweru są całkowicie suche.
- ⚠ Nie należy wywierać nadmiernej siły na wtyczkę zasilającą ani ciągnąć za kabel z wtyczką podłączoną do akumulatora.

- ⚠ Przed wyjęciem akumulatora z ramy wyłącz system wspomagania elektrycznego.
- ⚠ Użyj obu rąk, aby wyjąć akumulator z ramy, uważając, aby go nie upuścić. Upuszczenie akumulatora na stopę może spowodować obrażenia ciała i uszkodzenie akumulatora.

## TRYBY OSZCZĘDZANIA ENERGII

Akumulator został zaprojektowany tak, aby zapewnić mu jak najdłuższą żywotność. Jest to możliwe dzięki trybom oszczędzania energii, które zapobiegają nieefektywnemu zużyciu akumulatora:

- **Tryb transportowy:** W celu ograniczenia wewnętrznego zużycia energii podczas transportu roweru z fabryki do sklepu akumulator działa w trybie transportowym. Użytkownik może na stałe wyjść z tego trybu poprzez naładowanie baterii do 100% przed pierwszym użyciem.

Jeśli akumulator nie zostanie naładowany w pełni, tryb transportowy nie zostanie wyłączony i tryb ten zostanie ponownie szybko uruchomiony, aby chronić akumulator. Należy pamiętać o pełnym naładowaniu akumulatora, aby trwale wyłączyć tryb transportowy.

- **Tryb czuwania Stand By:** W celu ograniczenia wewnętrznego zużycia energii akumulator automatycznie przełącza się w tryb czuwania. Następuje to automatycznie, gdy system wykryje brak ładowania, rozładowywania lub komunikacji z akumulatorem przez czas 10 minut. Przykładowo tryb ten powoduje automatyczne wyłączenie jednostki sterującej po 10 minutach nieużywania, jeśli użytkownik pozostawił jednostkę sterującą włączoną po zaparkowaniu roweru.

Użytkownik może wyjść z trybu Stand By poprzez włączenie jednostki sterującej roweru.

- **Tryb głębokiego uśpienia Deep Sleep:** W celu ochrony akumulatora podczas długich okresów bezczynności lub przechowywania (np. w okresie zimowym) akumulator automatycznie przechodzi w tryb głębokiego uśpienia. Następuje to automatycznie, gdy wystąpi jedna z następujących sytuacji:
  - Jeśli poziom naładowania akumulatora jest mniejszy niż 1%, akumulator przechodzi w tryb głębokiego uśpienia, gdy znajduje się w trybie Stand By nieprzerwanie przez 10 minut.
  - Jeśli poziom naładowania akumulatora jest mniejszy niż 10%, akumulator przechodzi w tryb głębokiego uśpienia, gdy znajduje się w trybie Stand By nieprzerwanie przez 48 godzin.
  - Jeśli poziom naładowania akumulatora jest mniejszy niż 40%, akumulator przechodzi w tryb głębokiego uśpienia, gdy znajduje się w trybie Stand By nieprzerwanie przez 14 dni.
  - Jeśli poziom naładowania akumulatora jest mniejszy niż 80%, akumulator przechodzi w tryb głębokiego uśpienia, gdy znajduje się w trybie Stand By nieprzerwanie przez 30 dni.

Użytkownik może wyjść z trybu głębokiego uśpienia poprzez naciśnięcie przycisku SOC na akumulatorze przez 5 sekund lub rozpoczęcie ładowania akumulatora za pomocą ładowarki. W trybie Stand By wszystkie diody LED zamigają 2 razy, a w trybie Deep Sleep – 1 raz.

## APP BH BIKES ICONNECT

Za pomocą aplikacji BH Bikes iConnect można dostosować konfigurację systemu wspomagania pedałowania:

- Zmień kolory poziomu pomocy.
- Zmiana parametrów wspomagania (0-100%) i przyspieszenia dla każdego poziomu wspomagania.

**Pobierz aplikację (dostępną na iOS i Androida) i wykonaj poniższe kroki, aby połączyć swój rower z aplikacją:**

**App Store:** <https://apps.apple.com/es/app/bh-bikes-icconnect/id1494346206>



**Google Play:** <https://play.google.com/store/apps/details?id=com.bh.ebikelight>



**Watch the video from the following link to learn how the app works:**

<https://youtu.be/k4sOiG0cX3U>

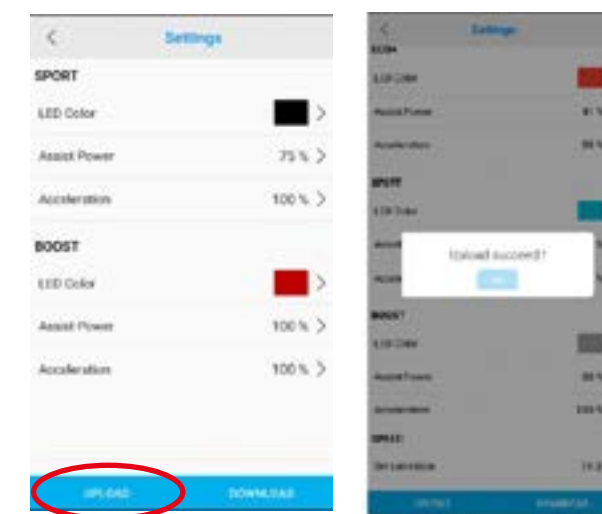


**The general operation is described below:**

**1. KLIKNIJ „SZUKAJ”, ABY WYSZUKAĆ DOSTĘPNE URZĄDZENIA.**



**2. KLIKNIJ PRZEŚLIJ, ABY ZAŁADOWAĆ KONFIGURACJĘ ROWERU DO APLIKACJI.**



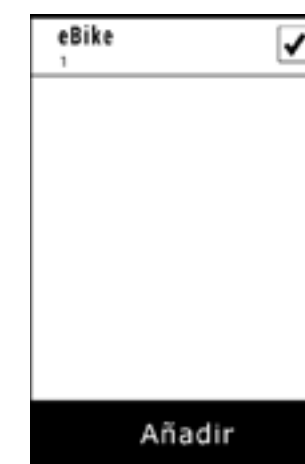
**3. ZMIENŃ KOLOR, WSPOMAGANIE I PRZYSPIESZENIE KAŻDEGO TRYBU.**



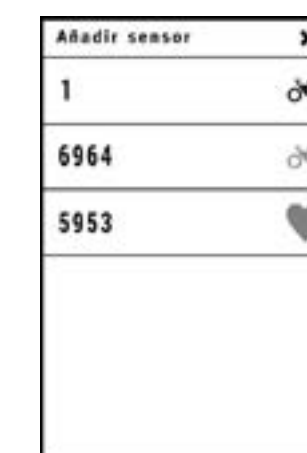
**4. KLIKNIJ „POBIERZ”, ABY WYŚLAĆ DANE NA ROWER.**



**4. WYBIERZ „EBIKE”.**



**5. WYBIERZ UTWORZONY CZUJNIK.**



**6. URZĄDZENIE GARMIN JEST PODŁĄCZONE.**



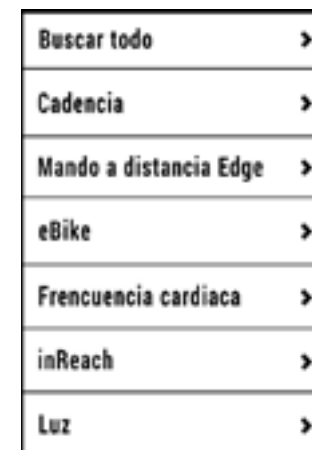
## PRACA Z URZĄDZENIEM GARMIN

Połączenie ANT+ z urządzeniem Garmin umożliwia dostęp do dodatkowych funkcji wyświetlania i sterowania wspomaganie. Pasek do pomiaru tętna podłącza się poprzez urządzenie Garmin. Poniżej opisano kroki w celu podłączenia jednostki iRemote do urządzenia Garmin. Jak widać na ilustracji w szóstym kroku, z poziomu urządzenia Garmin można zarówno sprawdzić stan naładowania akumulatora roweru, jak i wybrać pożądany poziom wspomagania elektrycznego.

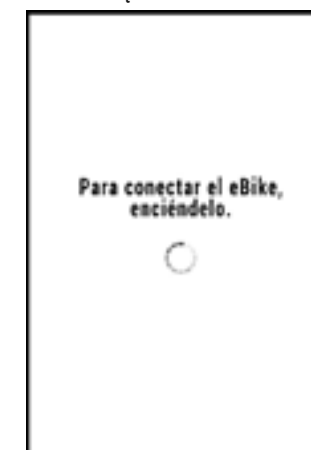
**1. KLIKNIJ PRZYCISK „DODAJ CZUJNIK”.**



**2. KLIKNIJ PRZYCISK „EBIKE”.**



**3. PAROWANIE Z URZĄDZENIEM GARMIN.**



Obejrzyj film dostępny pod następującym linkiem, aby dowiedzieć się, jak podłączyć urządzenie Garmin:

<https://youtu.be/K80915-0w5A>



## AKTUALIZACJA OPROGRAMOWANIA I-REMOTE

Panel sterowania BH i oprogramowanie wyświetlacza muszą być zawsze aktualne. Aktualizacje optymalizują bezpieczeństwo, efektywność energetyczną, niezawodność i ogólne działanie układu elektrycznego. Aktualności publikowane są na bieżąco na stronie internetowej BH Bikes. Znajdziesz je w ścieżce Informacje / Pliki do pobrania i instrukcje / Aktualizacje wyświetlacza lub pod poniższym linkiem:

[https://www.bhbikes.com/es\\_INT/quienes-somos/manuales-descargas](https://www.bhbikes.com/es_INT/quienes-somos/manuales-descargas)





Należy sprawdzić najnowsze aktualizacje i wykonać niezbędne czynności podczas regularnej konserwacji lub napraw u oficjalnego dealera.

⚠ Należy pamiętać, że niektóre czynności wymagają zaawansowanej wiedzy, a niewłaściwa obsługa może być przyczyną poważnych wypadków. Ponadto nieprawidłowa obsługa nie będzie objęta gwarancją.

Obejrzyj film, klikając poniższy link, aby poznać cały proces aktualizacji:

<https://youtu.be/iRKSaQ7bVVE>



## KODY BŁĘDÓW

Błędy będą sygnalizowane diodami LED iRemote. Błędy będą sygnalizowane kolorem, położeniem i ilością świecących diod. Poniższe tabele opisują kody stosowane dla diod LED. Pierwsza pokazuje kody błędów czerwonych diod LED. Drugi pokazuje kody błędów dla żółtych diod LED, a ostatni dla niebieskich diod.



### KODY CZERWONEJ DIODY LED

Kod	LEDs	Opis	Konieczne są działania
01		Przeciążenie systemu.	Sprawdź, czy połączenie między silnikiem a sterownikiem jest prawidłowe. Jeśli nie, wymień sterownik.
02		Przeciążenie systemu.	Wymień sterownik.
03		Czujnik TMM.	Sprawdź, czy połączenie pomiędzy czujnikiem TMM a sterownikiem jest prawidłowe. Sprawdź, czy sygnał wyjściowy czujnika TMM przekracza normalny zakres; powinno wynosić 0,1 V-3,5 V.
04		Błąd w silniku.	Sprawdź złącze silnika lub sterownik.
05		Błąd czujnika silnika.	Sprawdź, czy połączenie pomiędzy silnikiem a sterownikiem jest prawidłowe. Jeżeli czujnik wewnątrz silnika jest uszkodzony, należy wymienić czujnik lub silnik na nowy. Sprawdź, czy połączenie pomiędzy kablem silnika a sterownikiem jest prawidłowe. Jeśli nie, wymień sterownik.
06		Ikona trybu spaceru.	-
07		Wejście czujnika hamulca.	-
08		Niski poziom baterii.	Sprawdź poziom naładowania baterii lub wymień ją na nową.
09		Zablokowany silnik.	Silnik zatrzymał się. Wymień silnik.
10		Przeciążenie systemu.	Jeżeli występuje wadliwy styk pomiędzy sterownikiem a złączem silnika, należy go wymienić na nowy.
11		Przegrzanie.	Jeśli temperatura przekroczy ustawioną wartość, prąd będzie stopniowo słabnąc.
12		Ochrona przed przegrzaniem.	Sterownik zatrzymuje się po wejściu w tryb zabezpieczenia temperaturowego.
13		Błąd komunikacji	Sprawdź kabel i złącze.
14		Błąd pedału.	Zdejmij nogę z pedału i włącz ją ponownie.

## ŻÓLTE KODY LED

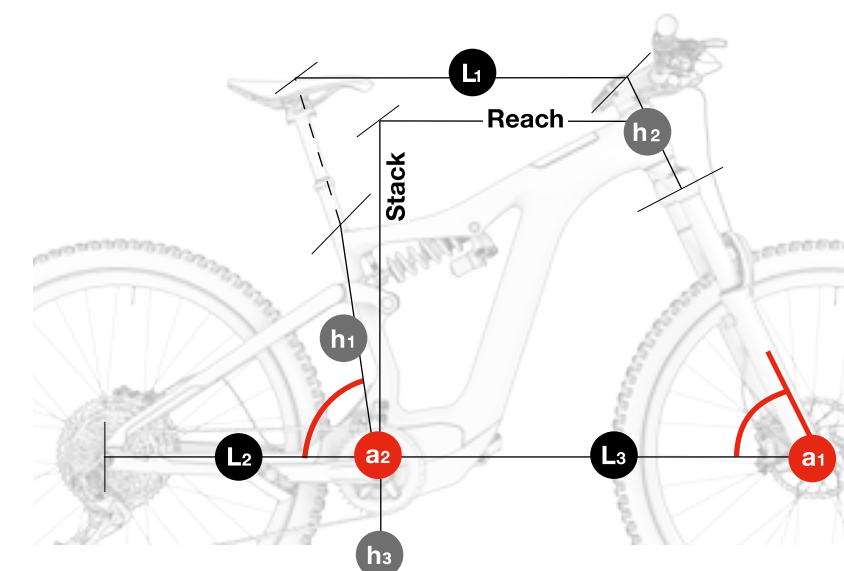
Kod	LEDs	Opis	Konieczne są działania
16		Błąd komunikacji CAN.	Sprawdź kable i połączenia pomiędzy wszystkimi elementami systemu.
20		Niski poziom baterii.	Naładuj akumulator i przestań go używać, zanim osiągnie poziom 1% jego pojemności.
21		Ochrona przed wysokim napięciem	Naładuj akumulator i przestań go używać, zanim osiągnie poziom 1% jego pojemności.
22		Czujnik momentu obrotowego poza zakresem.	Całkowicie zamknij system, a następnie uruchom go ponownie. Jeśli problem będzie się powtarzał, skontaktuj się ze sprzedawcą rowerów elektrycznych.
23		Zabezpieczenie przed przegrzaniem.	Całkowicie zamknij system, a następnie uruchom go ponownie. Jeśli problem będzie się powtarzał, skontaktuj się ze sprzedawcą rowerów elektrycznych.
24		Zabezpieczenie przed przegrzaniem.	Całkowicie zamknij system, a następnie uruchom go ponownie. Jeśli problem będzie się powtarzał, skontaktuj się ze sprzedawcą rowerów elektrycznych.
25		Zabezpieczenie nadprądowe.	Całkowicie zamknij system, a następnie uruchom go ponownie. Jeśli problem będzie się powtarzał, skontaktuj się ze sprzedawcą rowerów elektrycznych.
26		Błąd czujnika momentu obrotowego.	Całkowicie zamknij system, a następnie uruchom go ponownie. Jeśli problem będzie się powtarzał, skontaktuj się ze sprzedawcą rowerów elektrycznych.
27		Błąd czujnika prędkości.	Całkowicie zamknij system, a następnie uruchom go ponownie. Jeśli problem będzie się powtarzał, skontaktuj się ze sprzedawcą rowerów elektrycznych.
28		Zabezpieczenie przed przegrzaniem.	Całkowicie zamknij system, a następnie uruchom go ponownie. Jeśli problem będzie się powtarzał, skontaktuj się ze sprzedawcą rowerów elektrycznych.

## NIEBIESKIE KODY LED

Kod	LEDs	Opis	Konieczne są działania
--		Błąd czujnika prędkości.	Sprawdź magnes czujnika prędkości na tylnym kole.

## 07 ROZMIARY I WYMIARY

### PODWÓJNE ZAWIESZENIE



### ER993 ER983 ER973 ER923 ER903 ATOMX LYNX CARBON PRO

	h1	h2	h3	L1	L2	L3	a1	a2	Stack	Reach
SM	390	95	346	570	454	739	65	76,0	621	423
MD	410	100	346	598	454	767	65	76,0	625	450
LA	440	110	346	620	454	790	65	76,0	634	470
XL	480	125	346	638	454	813	65	76,0	648	485

### ER873 ER843 ER823 ATOMX LYNX CARBON PRO

	h1	h2	h3	L1	L2	L3	a1	a2	Stack	Reach
SM	390	95	340	567	455	730	66	77,0	603	428
MD	410	100	340	595	455	758	66	77,0	607	455
LA	440	110	340	617	455	783	66	77,0	616	475
XL	480	125	340	635	455	804	66	77,0	630	490

### ER563 ATOMX CROSS PRO-S

	h1	h2	h3	L1	L2	L3	a1	a2	Stack	Reach
SM	420	110	340		453		69	74,0		
MD	450	120	340	595	453	696	69	74,0	601	425
LA	480	135	340	621	453	721	69	74,0	615	445
XL	510	150	340	640	453	741	69	74,0	629	460

## 08 SPECYFIKACJA TECHNICZNA

### OGÓLNE DANE TECHNICZNE

Charakterystyka	Modele	Specyfikacja
<b>Materiał ramy</b>		
<b>Przedni trójkąt</b>	Wszystkie	Karbon
<b>Wahacz (dolne rury i górne rury tylnego trójkąta)</b>	ER993 / ER983 / ER973 / ER873	Karbon
	ER923 / ER903 / ER843 / ER823 / ER563	Aluminium
<b>Łącznik</b>	ER993 / ER983 / ER973 / ER873	Karbon
	ER923 / ER903 / ER843 / ER823 / ER563	Aluminium
<b>Zalecane zastosowanie</b>	ER993 / ER983 / ER973 / ER923 / ER903	Enduro
	ER873 / ER843 / ER823	Trail
	ER563	Urban
<b>Rozmiary</b>	Wszystkie	S, M, L, XL
<b>Konstrukcja zawieszenia</b>	Wszystkie	Podwójne, system Split Pivot
<b>Skok widelca</b>	ER993 / ER983 / ER973 / ER923 / ER903	160
	ER873 / ER843 / ER823	140
	ER563	120
<b>Maksymalna długość widelca (od osi do korony)</b>	Wszystkie	580 mm

Charakterystyka	Modele	Specyfikacja
<b>Przesunięcie widelca</b>	Wszystkie	Należy skonsultować się z dostawcą modelu.
<b>Wymiary amortyzatora</b>	Wszystkie	Należy skonsultować się z dostawcą modelu.
<b>Kompatybilność z amortyzatorami sprężynowymi</b>	Wszystkie	W zależności od wymiarów amortyzatora i sprężyny. Należy sprawdzić u producenta.
<b>Układ kierowniczy</b>	Wszystkie	1 1/8" Steerer
<b>Linia łańcucha</b>	Wszystkie	53 mm
<b>Rozmiar koła</b>	ER993 / ER983 / ER973 / ER873 / ER923 / ER903 / ER843 / ER823	29"
	ER563 / ER543	27.5"
<b>Maksymalny rozmiar opony tylnej</b>	Wszystkie	2.4" (61mm)
<b>Maksymalny rozmiar opony przedniej</b>	Wszystkie	W zależności od widelca.
<b>Montaż magnetycznego czujnika prędkości</b>	Wszystkie	Tarcza z mocowaniem na 6 śrub W tarczy hamulcowej
<b>Średnica zacisku sztycy siodła</b>	ER993 / ER983 / ER973 / ER873 / ER923 / ER903 / ER843 / ER823 / ER563	Wbudowany
<b>Standardowa oś tylna</b>	Wszystkie	Boost 12x148
<b>Skok gwintu osi tylnej</b>	Wszystkie	1mm
<b>Długość osi tylnej</b>	ER993 / ER983 / ER973 / ER873 / ER923 / ER903 / ER843 / ER823 / ER563	192mm
<b>Średnica sztycy</b>	Wszystkie	31.6mm

Charakterystyka	Modele	Specyfikacja
<b>Maksymalne wsunięcie sztycy</b>		
<b>S</b>	Wszystkie	200mm
<b>M</b>	Wszystkie	220mm
<b>L</b>	Wszystkie	240mm
<b>XL</b>	Wszystkie	240mm
<b>Kompatybilność ze sztycami teleskopowymi z wewnętrznym prowadzeniem przewodów</b>	Wszystkie	Tak
<b>Przerzutka przednia</b>	Wszystkie	Nie, tylko 1X
<b>Maksymalna liczba zębów w zębatce przedniej</b>	Wszystkie	38t
<b>Minimalna liczba zębów w zębatce przedniej</b>	Wszystkie	30t
<b>Kompatybilność z zębatkami owalnymi</b>	Wszystkie	Nie
<b>Rodzaj hamulców</b>	Wszystkie	Tarczowe
<b>Standard mocowania zacisku hamulca tylnego</b>	Wszystkie	Post Mount
<b>Maksymalny rozmiar tarczy tylnej</b>	Wszystkie	203mm
<b>Minimalny rozmiar tarczy tylnej</b>	Wszystkie	180mm
<b>Kompatybilność z prowadnicami łańcucha</b>	Wszystkie	Tak
<b>ICGS</b>	Wszystkie	Nie
<b>Prowadzenie przewodów</b>	Wszystkie	Internal throught DT and CS. Full housing
<b>Kompatybilność z przewodami lewego hamulca tylnego</b>	Wszystkie	Tak
<b>Koszyk na bidon</b>	Wszystkie	We wszystkich rozmiarach. Standardowy koszyk na bidon.
<b>Kompatybilność z potencjometrami</b>	Wszystkie	Nie
<b>Kompatybilność z przyczepami</b>	Wszystkie	Nie
<b>Montaż bagażnika</b>	Wszystkie	Nie
<b>Montaż błotników</b>	Wszystkie	Nie
<b>Montaż fotelików dziecięcych</b>	Wszystkie	Nie
<b>Maksymalna zalecana masa całkowita (rowerzysta+sprzęt+bagaż)</b>	Wszystkie	165Kg

## SPECYFIKACJA SILNIKA SHIMANO EP8

Charakterystyka	Specyfikacja
<b>Moc znamionowa</b>	250W
<b>Napięcie</b>	36V
<b>Typ</b>	Brushless DC
<b>Wspomaganie</b>	Do 25 km/h
<b>Maksymalny moment obrotowy</b>	90Nm
<b>Masa</b>	2900g
<b>Tryby wspomagania elektrycznego</b>	6
<b>Walk assist</b>	Tak (poprzez naciśnięcie i przytrzymanie przycisku +)
<b>Zakres kadencji</b>	130/min.
<b>Czujniki</b>	Kadencji / Momentu obrotowego / Prędkości
<b>Technologia systemu</b>	CAN bus

## SPECYFIKACJA AKUMULATORA

Charakterystyka	Specyfikacja
<b>Napięcie</b>	36V
<b>Pojemność</b>	720WH
<b>Masa</b>	3600g
<b>Pakiet ogniw</b>	40 (10S4P)
<b>Ładowanie</b>	Z akumulatorem w ramie lub poza ramą.
<b>Wymiary</b>	510x92x69mm
<b>Połączenia</b>	Kabel do silnika, portu ładowania i jednostki sterującej.
<b>Wodoszczelność</b>	IP65



## SPECYFIKACJA ŁADOWARKI

Charakterystyka	Specyfikacja
Wejście	100-240V. 50-60Hz. AC
Wyjście	42V
Prąd ładowania	4A
Zakres temperatury ładowania	0°C - 40°C
Wskaźnik poziomu naładowania	Dioda LED wbudowana w ładowarkę

## SPECYFIKACJA WYŚWIETLACZA I-REMOTE

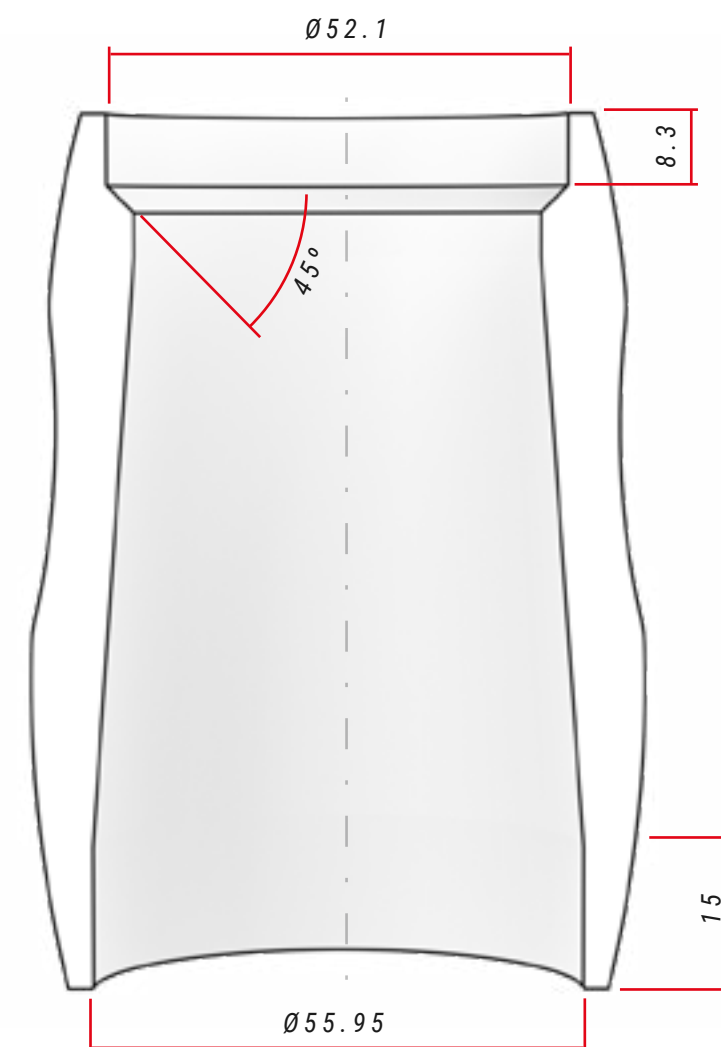
Charakterystyka	Specyfikacja
Funkcje	Wyświetlanie poziomu naładowania Zmiana trybu pomocy Sporadycznie Wyświetlanie błędów.

## SPECYFIKACJA CZUJNIKA PRĘDKOŚCI

Charakterystyka	Specyfikacja
Montaż	Zintegrowany w lewej części rury. Wewnętrzne przewody elektryczne.
Magnes	Wycieraczki hamulcowe.

## 09 MONTAŻ I CZĘŚCI ZAMIENNE

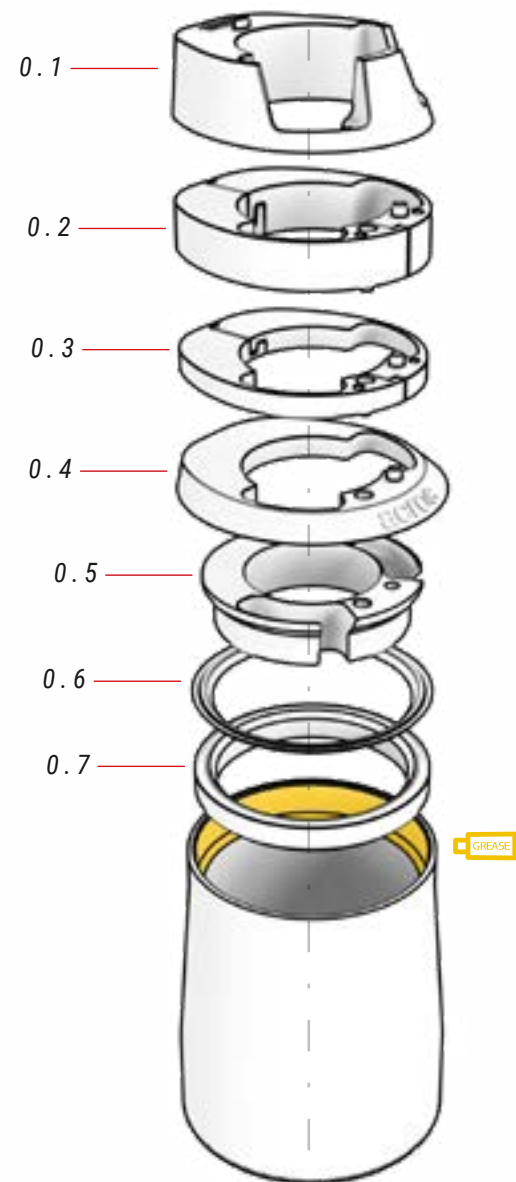
### WYMIARY GŁÓWKI RAMY



### SPECYFIKACJA UKŁADU KIEROWNICZEGO

	Typ	Kąt styku z pierścieniem kompresyjnym / szyną widelca	Wymiary łożyska
Góra	1-1/8" Steerer	45°	42x52x7
Dół	1,5" Steerer	45°	40x52x7, R2

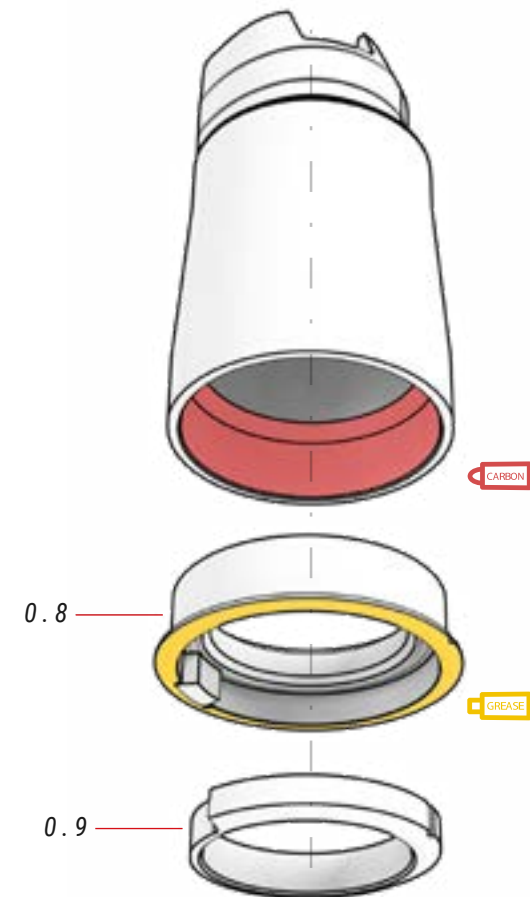
## MONTAŻ STERÓW



### 00 STERY

ref.: 383260100

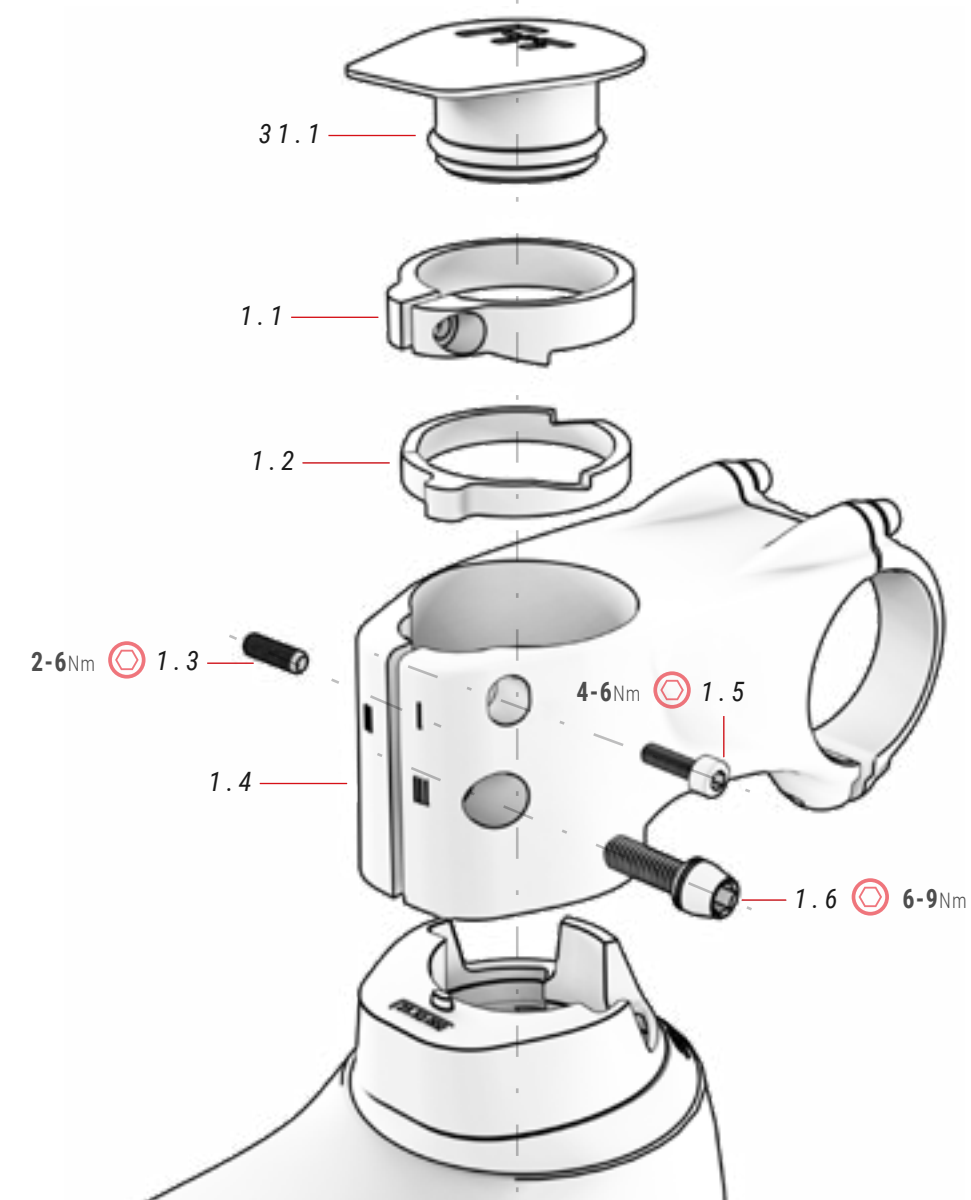
Nr	Pozycja	Ilość
0.1	Pokrywa górna, wprowadzenie przewodów	1
0.2	Podkładka dystansowa 5 mm (2 sztuki)	1
0.3	Podkładka dystansowa 10 mm (2 sztuki)	1
0.4	Pokrywa główki ramy	1
0.5	Pierścień do prowadzenia przewodów	1



ⓘ Część 0.8 można zamontować wycięciem skierowanym w stronę ramy, natomiast część 0.9 należy zawsze montować w pierwszej pozycji, jak pokazano na ilustracjach.

Nr	Pozycja	Ilość
0.6	Pierścień uszczelniający	1
0.7	Łożysko kulkowe skośne 42x52x7	1
0.8	Łożysko kulkowe skośne 40x52x7	1
0.9	Pierścień uszczelniający 1,5"	1

## MONTAŻ WSPORNIKA FIT



### 01 WSPORNIK FIT

ref.: 384612600

Nr	Pozycja	Ilość
1.1	Górna podkładka	1
1.2	Dolna podkładka	1
1.3	Śruba dwustronna	1
1.4	Wspornik FIT	1

FILM INSTRUKCYJNY  
MONTAŻU MONTAŻU



0

<https://youtu.be/hJ0CCBBYKQk>

⚠ Dzięki systemowi podkładek (1.1 i 1.2) mostek FIT.1 eliminuje wszelkie szczeliny bez użycia wrzeciona. Ostrożnie wykonaj wszystkie kroki opisane w tym filmie, aby prawidłowo zamontować wspornik i zapobiec wypadkom.

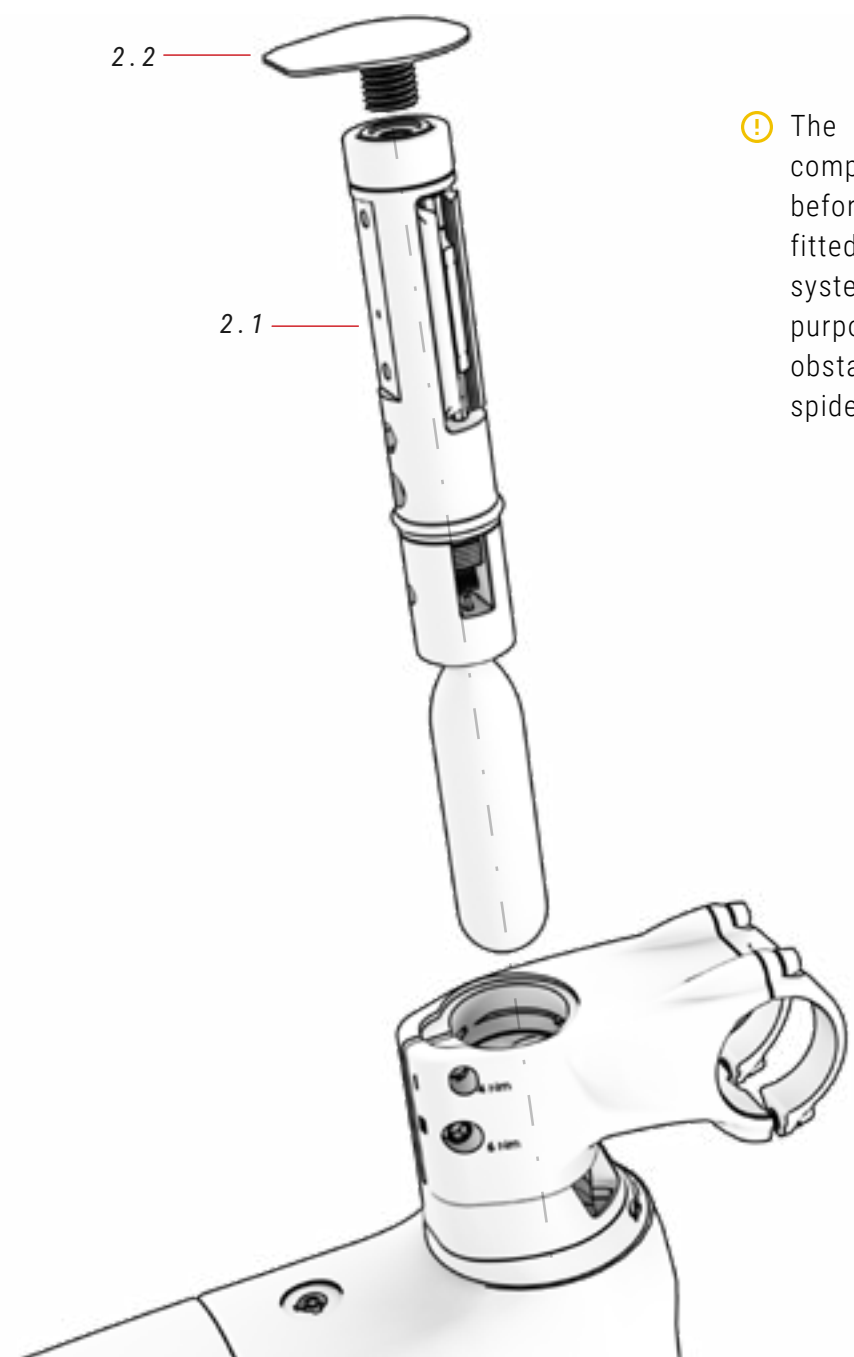
Nr	Pozycja	Ilość
1.5	Śruba	1
1.6	Śruba	1

### 31 FIT STEM CAP

ref.: 363293900

Nr	Pozycja	Ilość
31.1	Korek wspornika FIT	1

## MONTAŻ NARZĘDZIA FIT BH



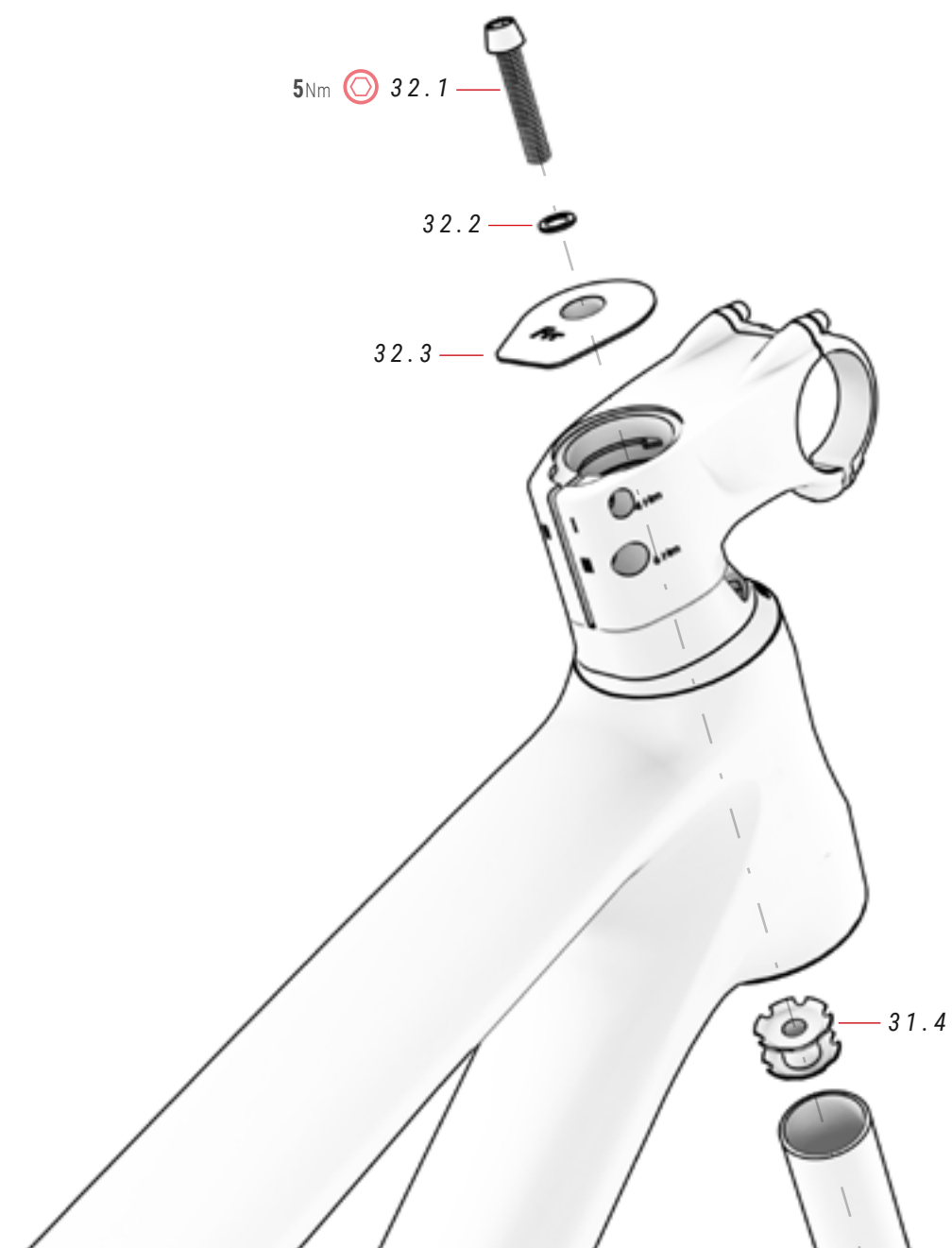
⚠ The headset must be completely empty inside before the FIT tool can be fitted. Use the FIT washer system designed for this purpose and remove any obstacles such as the spider on the head tube.

### 02 FIT

Nr	Pozycja	Ilość
2.1	FIT (sprzedawane oddzielnie)	1
2.2	Pokrywa gwintowana do narzędzia FIT	1

## FIT MOCOWANIE MOSTKA Z PAJĄKIEM

EVO / RC MODELS



### 32 OSŁONA FIT I PAJĄK

ref.: 363297300

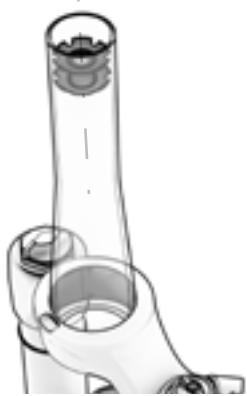
Nr	Pozycja	Ilość
32.1	Śruba	1
32.2	Pralka	1

Nr	Pozycja	Ilość
32.3	Pokrywa FIT z mocowaniem pająka	1
32.4	Pająk	1

Innowacyjny system podkładek mostka FIT pozwala wyeliminować luzy w sterach, jednocześnie utrzymując rurę sterową wolną od montażu narzędzia FIT wewnątrz rury sterowej. Jeśli nie zamontujesz narzędzia FIT, mostek FIT umożliwia zamontowanie sterów za pomocą tradycyjnego systemu pająka, jeśli wolisz. Poniżej opisano kroki montażu zestawu słuchawkowego za pomocą systemu pająka:

⚠ Nieprawidłowe wykonanie kroków opisanych w tej sekcji może spowodować poważny wypadek. Pamiętaj, aby zastosować określony moment dokręcania do każdej śruby.

### 1. WŁÓŻ PAJĄK W RURĘ STEROWĄ WIDELCA



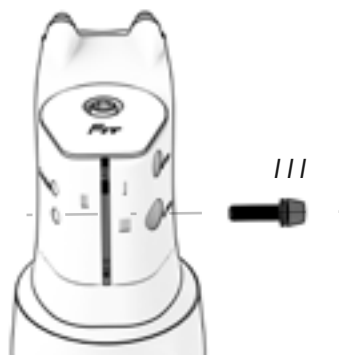
⚠ Zaleca się użycie tępca, aby zapewnić idealne dopasowanie pająka do rury sterowej.

### 2. WŁÓŻ WIDELEC DO RURY STEROWEJ I DOKRĘĆ GÓRNĄ ŚRUBĘ (5 NM), ABY WYELIMINOWAĆ LUZY



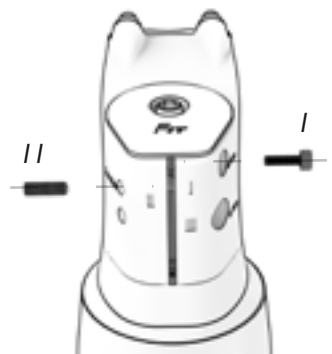
⚠ Po dodaniu pająka podkładki nie będą pełniły żadnej funkcji. Dlatego możesz je usunąć lub przechowywać w łodydze.

### 3. DOKRĘĆ ŚRUBĘ MOSTKA „III”, ABY ZABEZPIECZYĆ CAŁY STER.



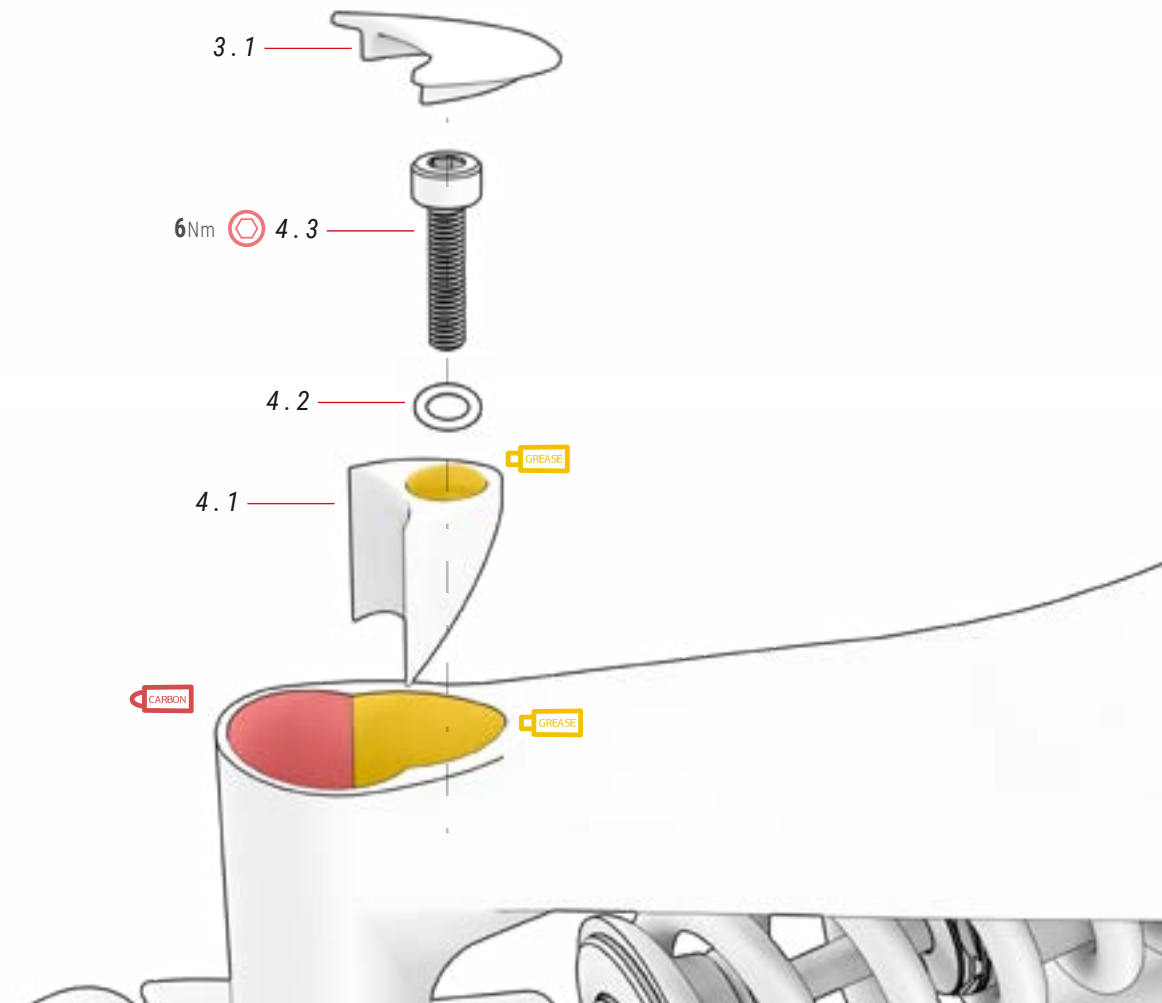
⚠ Mostek musi być idealnie dopasowany do koła.

### 4. JEŚLI NIE USUNIESZ PODKŁADEK, DOKRĘĆ NAJPIERW ŚRUBĘ „I”, A NASTĘPNIE ŚRUBĘ „II”. ABY ZDJAĆ MOSTEK, ZACZNIJ OD WYKRĘCENIA ŚRUBY „II”.



⚠ Celem dokręcania śrub jest zapobieganie przesuwaniu się podkładek. Dlatego nie należy przykładać zbyt dużego momentu obrotowego.

## MONTAŻ ZINTEGROWANEGO ZACISKU SZTYCY PODSIODŁOWEJ



### 03 POKRYWA SZTYCY ref.: 381528300

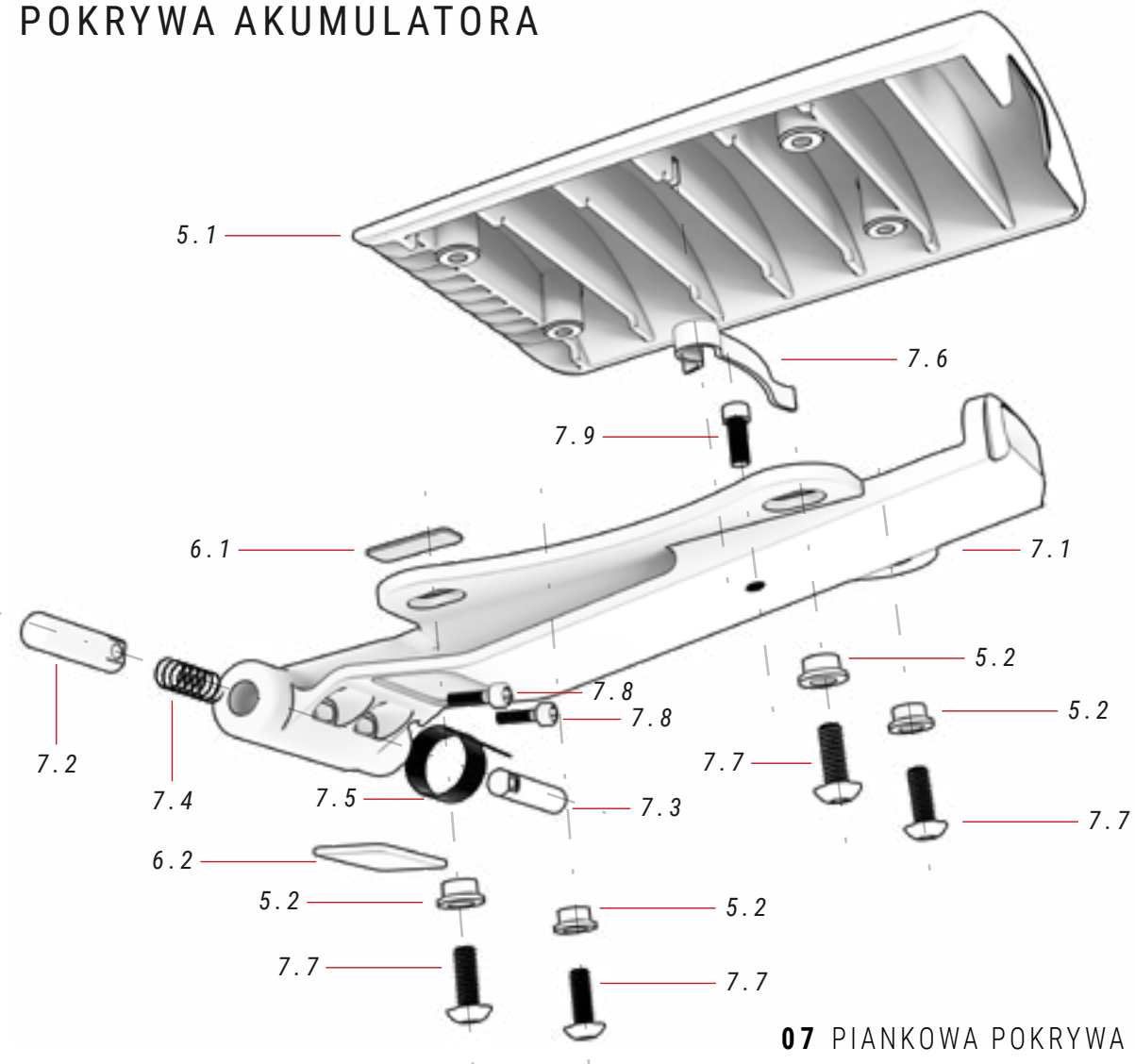
Nr	Pozycja	Ilość
3.1	Pokrywa sztycy	1

### 04 ZACISK SIODEŁKA ref.: 386139300

Nr	Pozycja	Ilość
4.1	Zacisk	1
4.2	Podkładka	1
4.3	Śruba M6xP1,0x25 mm	1



## POKRYWA AKUMULATORA



### 05 POKRYWA BATERII ref.: 387339700

Nr	Pozycja	Ilość
5.1	Pokrywa baterii	1
5.2	Podkładka	4

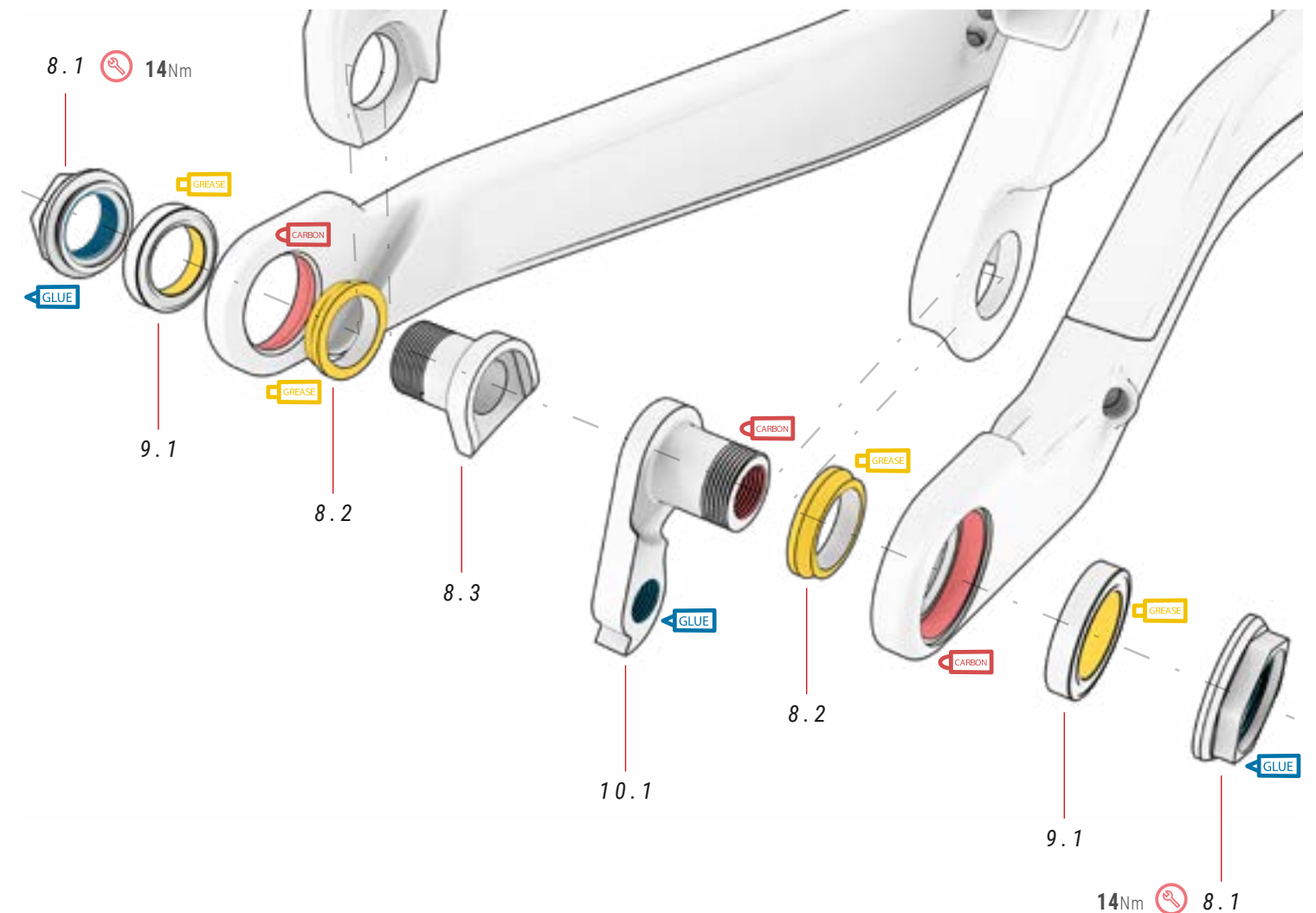
### 06 PIANKOWA POKRYWA BATERII ref.: 387443000

Nr	Pozycja	Ilość
6.1	Górna pianka	1
6.2	Wewnętrzna pianka	1

### 07 PIANKOWA POKRYWA BATERII ref.: 387339900

Nr	Pozycja	Ilość
7.1	Podstawa osłony	1
7.2	Zawias składany (krótki)	1
7.3	Zawias składany (długi)	1
7.4	Sprężyna naciskowa	1
7.5	Sprężyna skrętna	1
7.6	Wiosna liściasta	1
7.7	Śruby samogwintujące M4xP0,7x10 mm	4
7.8	Śruba	2
7.9	Śruba M4xP0,7x8 mm	1

## OŚ TYLNA SPLIT PIVOT I HAK PRZERZUTKI



### 08 CZĘŚCI SPLIT PIVOT ref.: 381529700

Nr	Pozycja	Ilość
8.1	Nakrętka haka	2
8.2	Podkładka	2
8.3	Śruba ustalająca	1

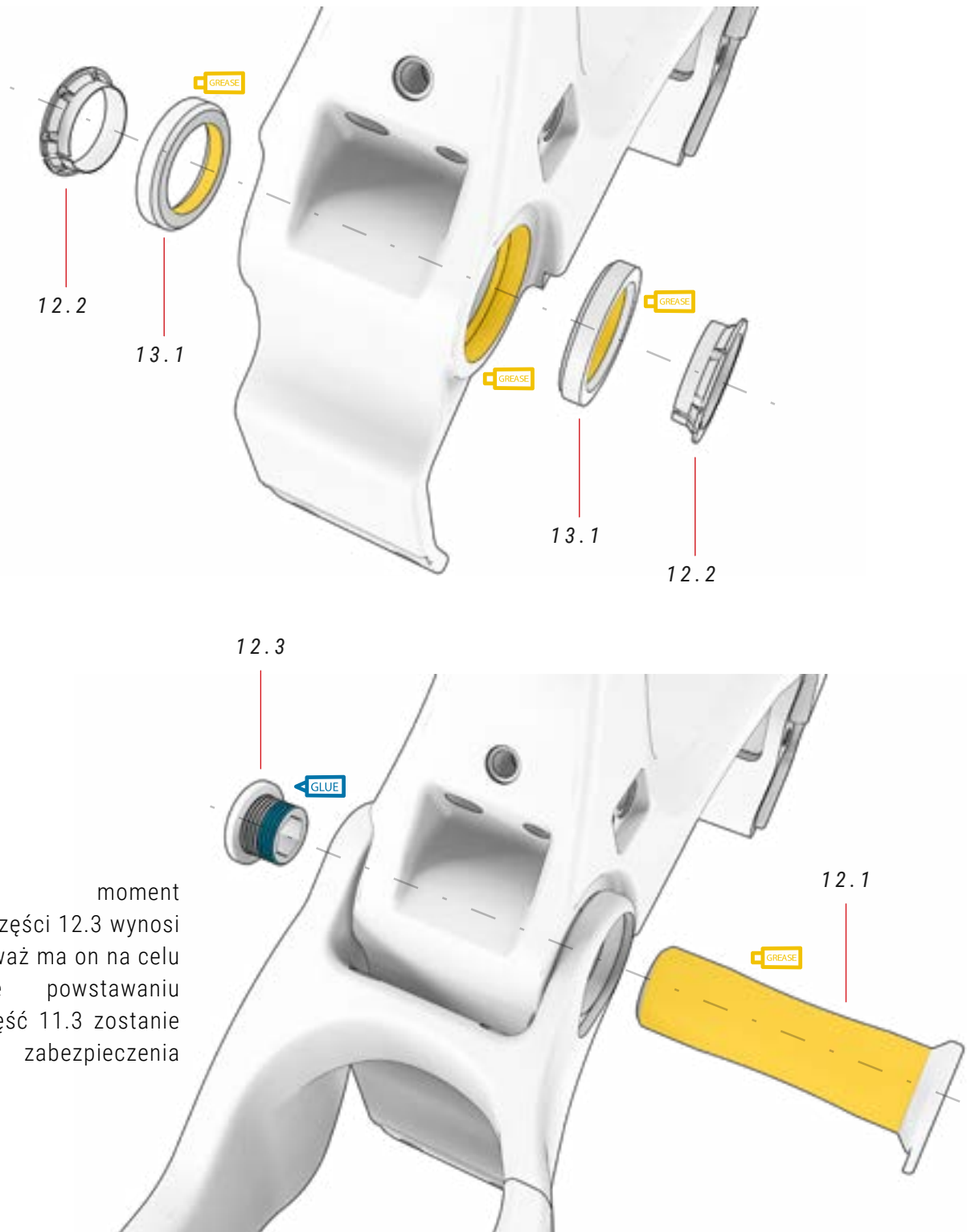
### 09 ŁOŻYSKO HAKA ref.: 381529800

Nr	Pozycja	Ilość
9.1	Łożysko haka Ø17/Ø26/5 mm	2

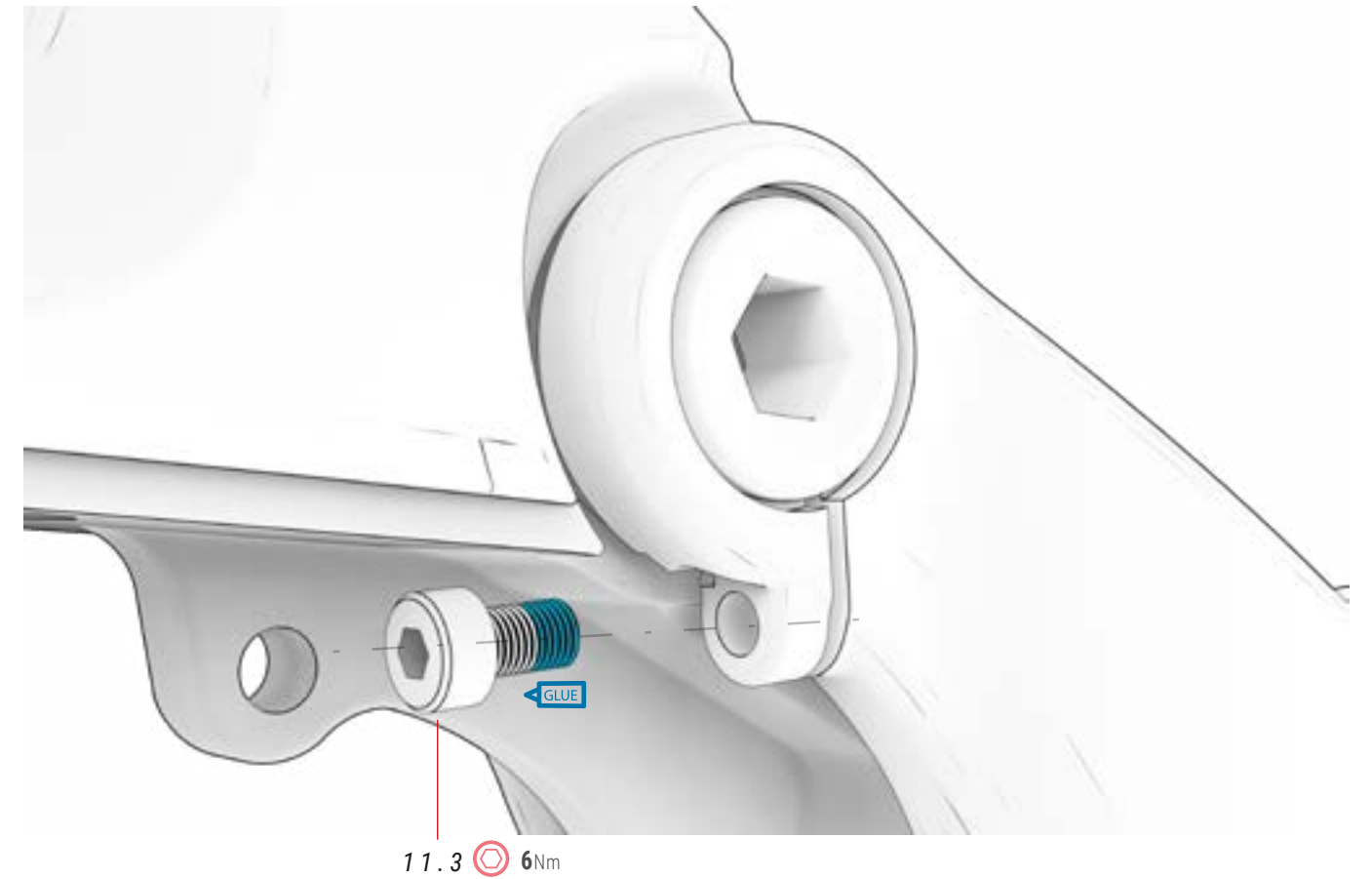
### 10 WIESZAK PRZERZUTKI ref.: 381521400

Nr	Pozycja	Ilość
10.1	Wieszak przerzutki	1

# GLÓWNY PUNKT OBROTU WAHACZA



⚠️ Maksymalny moment dokręcania części 12.3 wynosi 2 Nm, ponieważ ma on na celu zapobieganie powstawaniu szczelin. Część 11.3 zostanie użyta do zabezpieczenia części 12.3.



## 11 ZESTAW ŚRUB + NAKRĘTEK ref.: 381530500

Nr	Pozycja	Ilość
11.1	BH - Montaż na słupku	2
11.2	Śruba	1
11.3	Śruba M6xP1.0x20 mm	1
11.4	Orzech	2

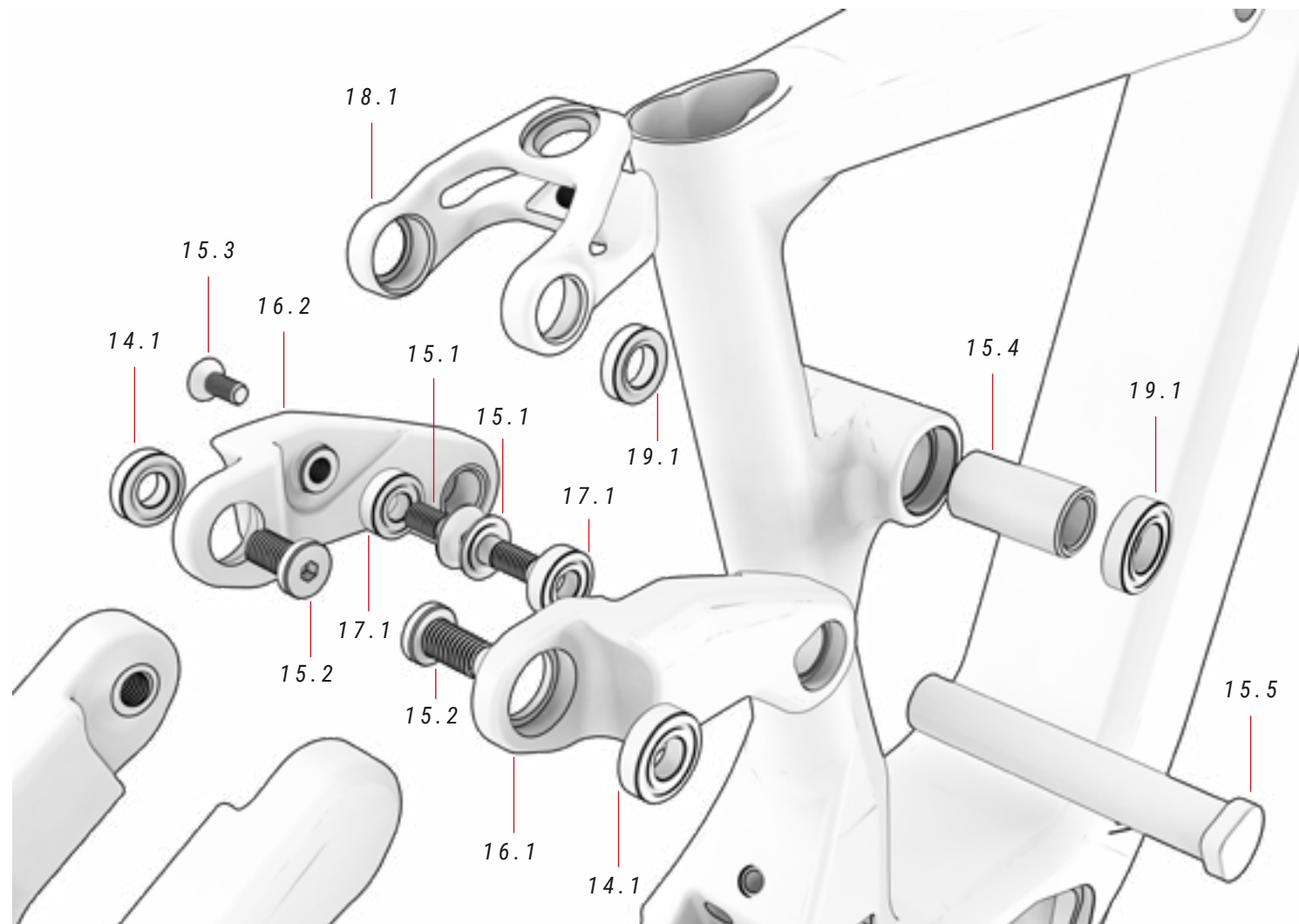
## 12 GLÓWNA OŚ OBROTOWA ref.: 381530200

Nr	Pozycja	Ilość
12.1	Oś przelotowa	1
12.2	Elastyczna tuleja	2
12.3	Śruba	1

## 13 GLÓWNE ŁOŻYSKO OBROTOWE ref.: 381530300

Nr	Pozycja	Ilość
13.1	Łożysko Ø27.15xØ38x6.5 mm 36X45° 1*HS	2

# WIDOK ROZSTRZELONY ŁĄCZNIKA



## 14 ŁOŻYSKO WAHACZY SIEDZENIA ref.: 381530000

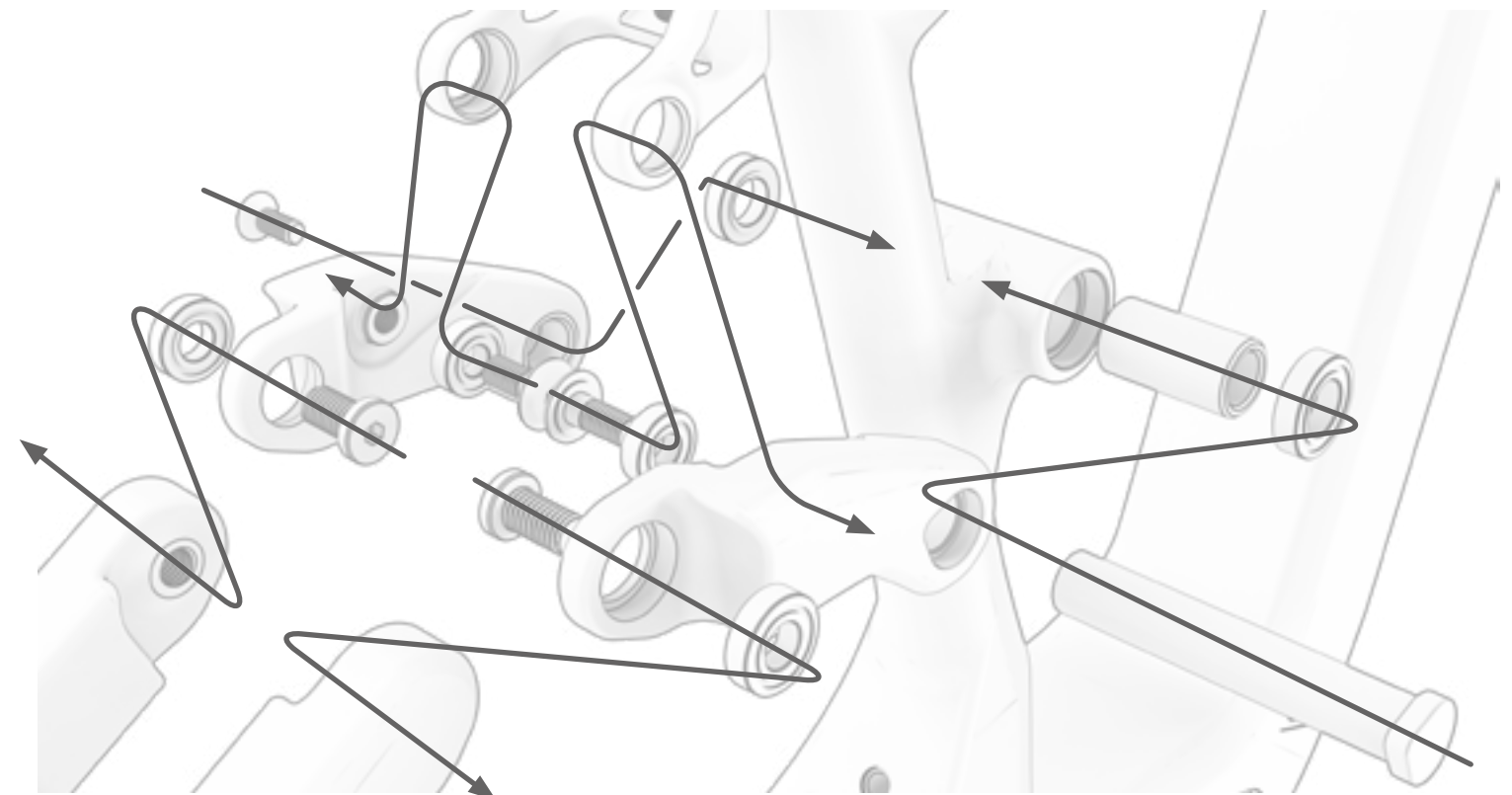
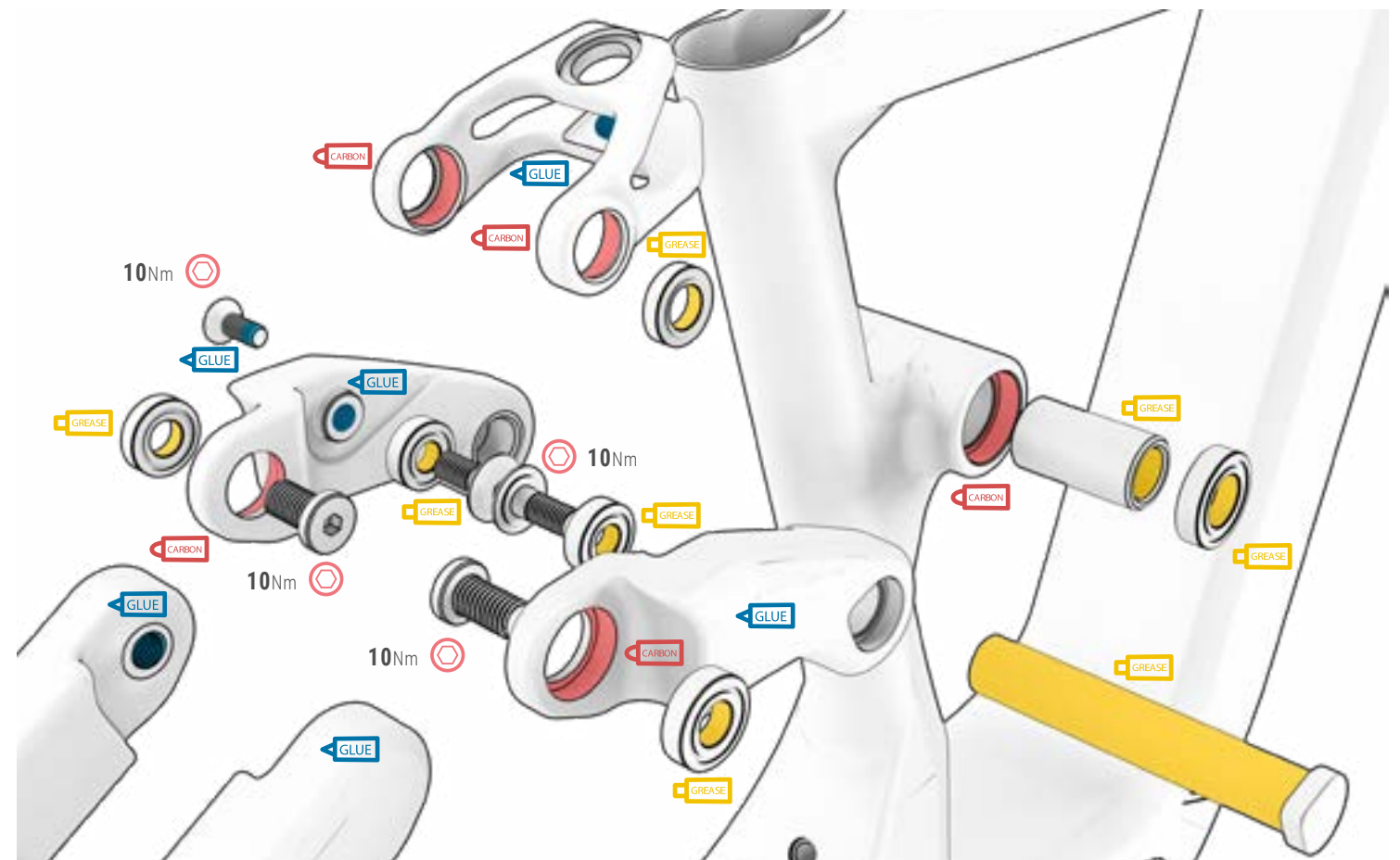
Nr	Pozycja	Ilość
14.1	Namiar Ø10xØ22x6 mm	4

## 16 ZESTAW ROCKERÓW ref.: 341103400

Nr	Pozycja	Ilość
16.1	Prawy rocker	1
16.2	Lewy wahacz	1

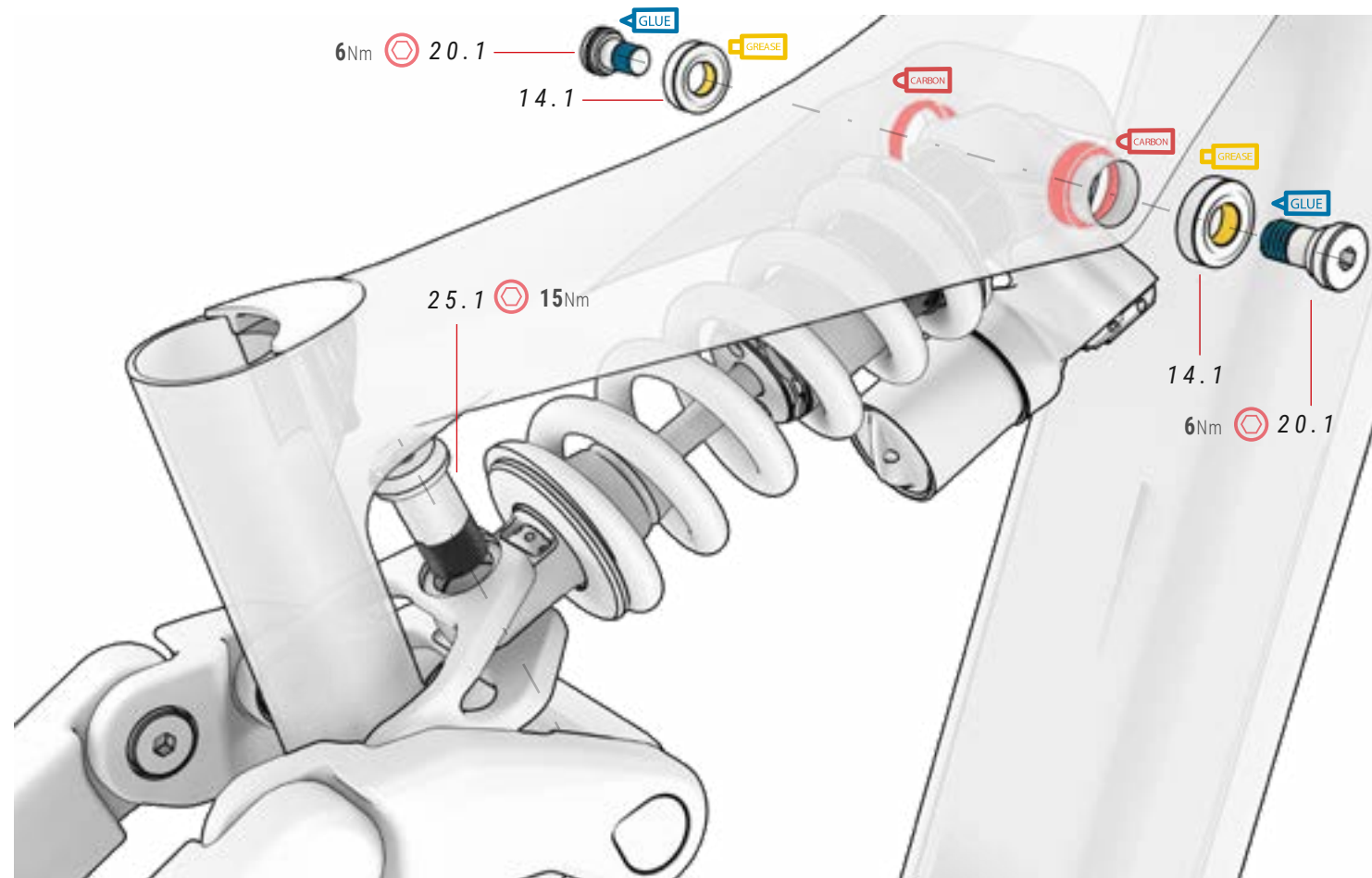
## 15 ZESTAW ŚRUB CLEVIS ref.: 381529900

Nr	Pozycja	Ilość
15.1	Śruba M8xP1.25x21 mm	2
15.2	Śruba M10xP1.5x18 mm	2
15.3	Śruba M8xP1.25x20 mm	1
15.4	Tuleja Ø22xØ15.2x47 mm	1
15.5	Śruba M8xP1.25x88	1





## MOCOWANIE AMORTYZATORA



### 17 ŁOŻYSKA

ref.: 381530600

Nr	Pozycja	Ilość
17.1	Łożyska Ø8xØ19x6 mm	2

### 18 KORBA

ref.: 391762700

Nr	Pozycja	Ilość
18.1	Korba	1

### 19 ŁOŻYSKA

ref.: 381530100

Nr	Pozycja	Ilość
19.1	Łożysko Ø15xØ28x7 mm	2

### 20 ŚRUBY AMORTYZATORA

ref.: 381530400

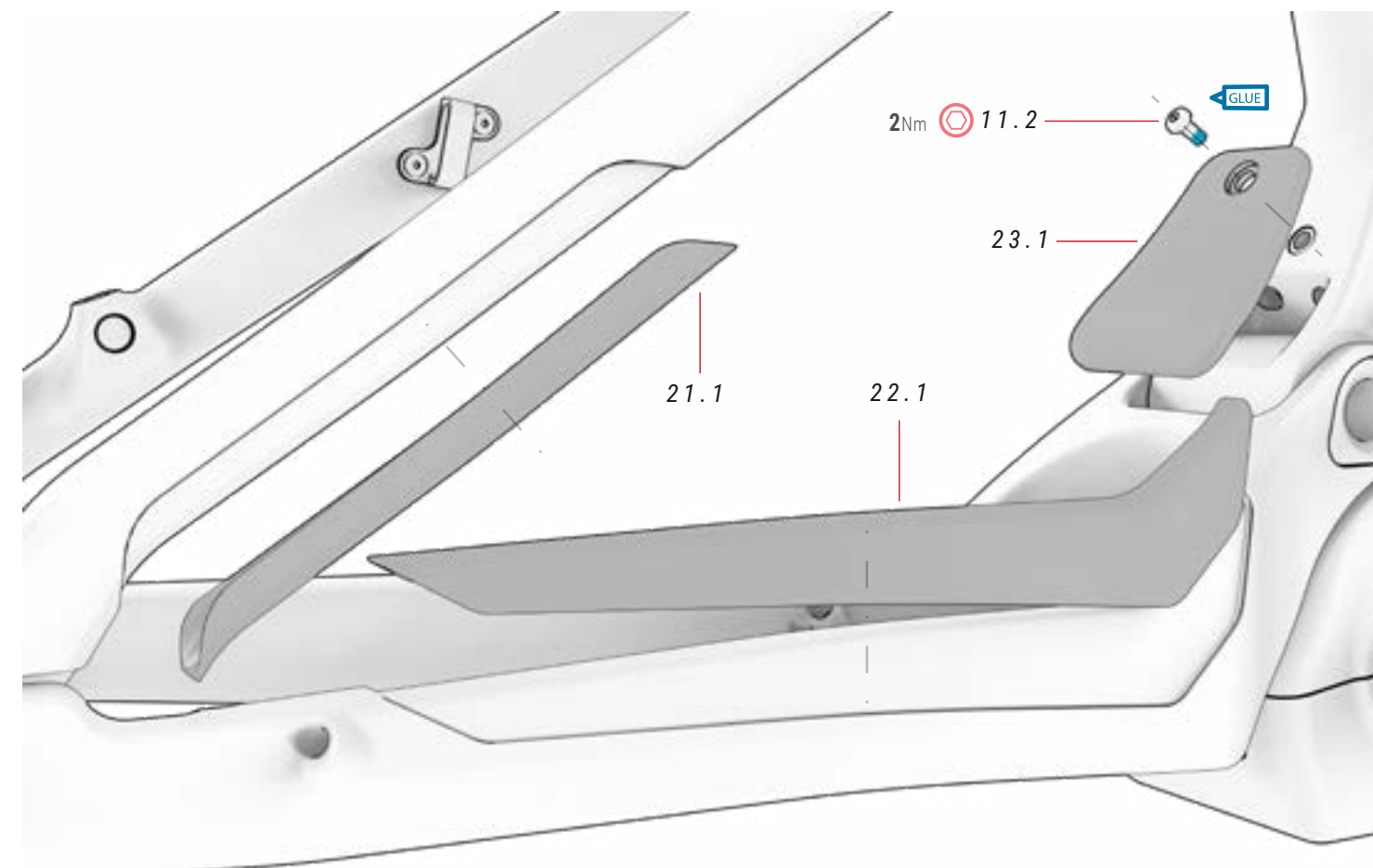
Nr	Pozycja	Ilość
20.1	Oś amortyzatora M10xP1.0x22 mm	2

### 25 ŚRUBY

ref.: 391762800

Nr	Pozycja	Ilość
25.1	Śruby	1

## PROTEKTORY



### 11 ZESTAW ŚRUB + NAKRĘTEK

ref.: 381530500

Nr	Pozycja	Ilość
11.1	BH - Montaż na słupku	2
11.2	Śruba M5xP0.8x10 mm	1
11.3	Śruba	1
11.4	Orzech	2

### 21 PROTEKTORY

ref.: 393235200

Nr	Pozycja	Ilość
21.1	Protektor górnej rury	1

### 22 PROTEKTORY

ref.: 393235300

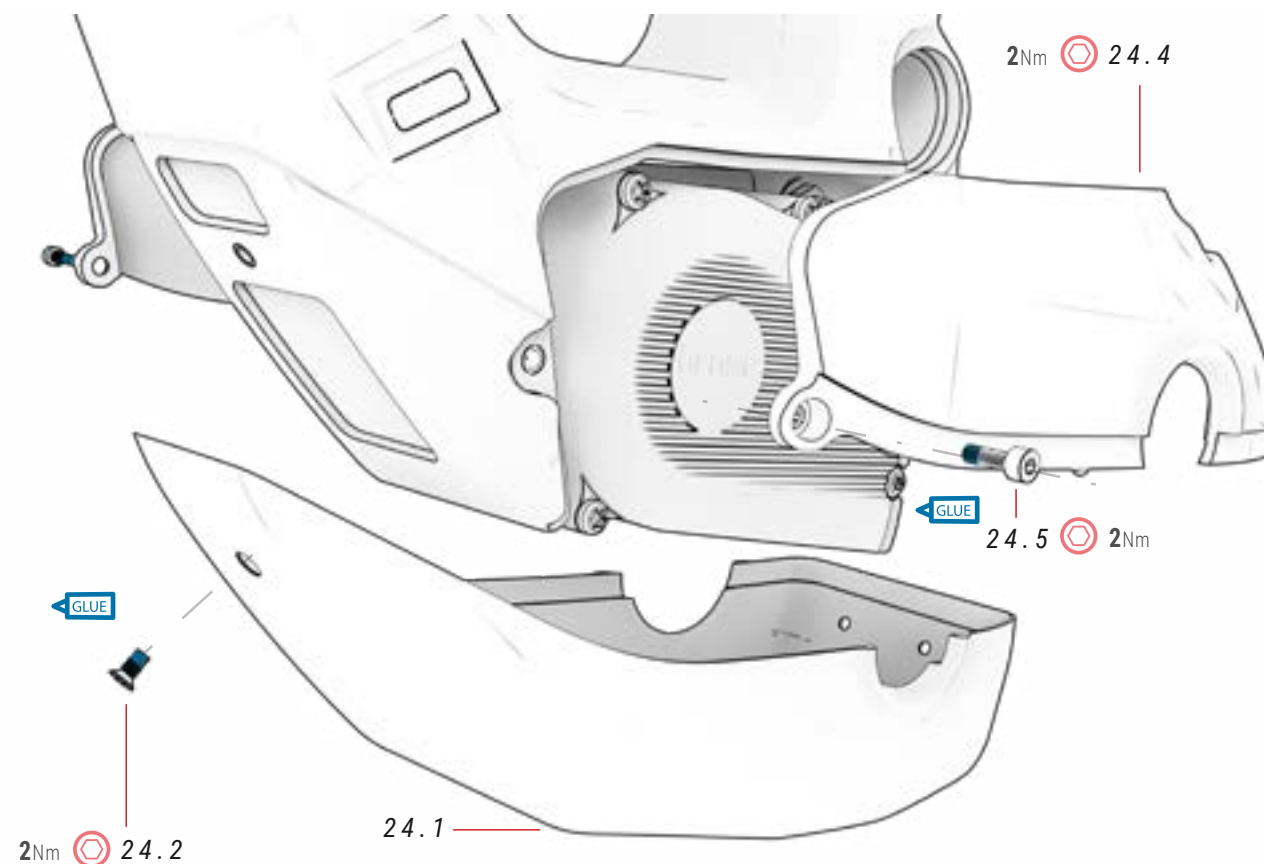
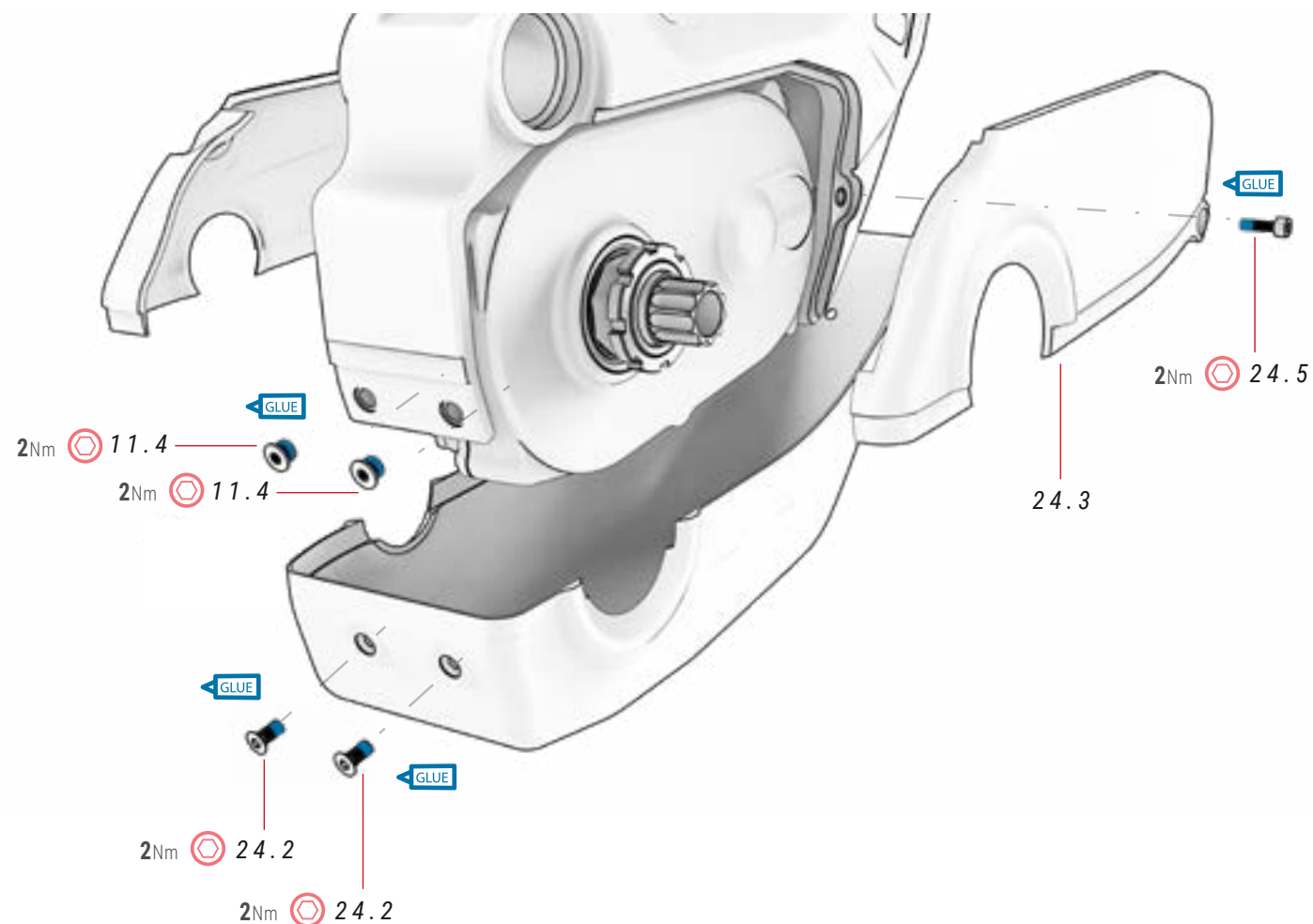
Nr	Pozycja	Ilość
22.1	Protektor dolnej rury	1

### 23 BŁOTNIK TYLNY

ref.: 386230800

Nr	Pozycja	Ilość
23.1	Błotnik tylny	1

# POKRYWA SILNIKA



## 24 OBUDOWA I ŚRUBY

ref.: 386222500

Nr	Pozycja	Ilość
24.1	Dolna osłona silnika	1
24.2	Śruba M4xP0.7x10 mm	3
24.3	Prawa pokrywa silnika	1
24.4	Lewa pokrywa silnika	1
24.5	Śruba M4xP0.7x16 mm	2

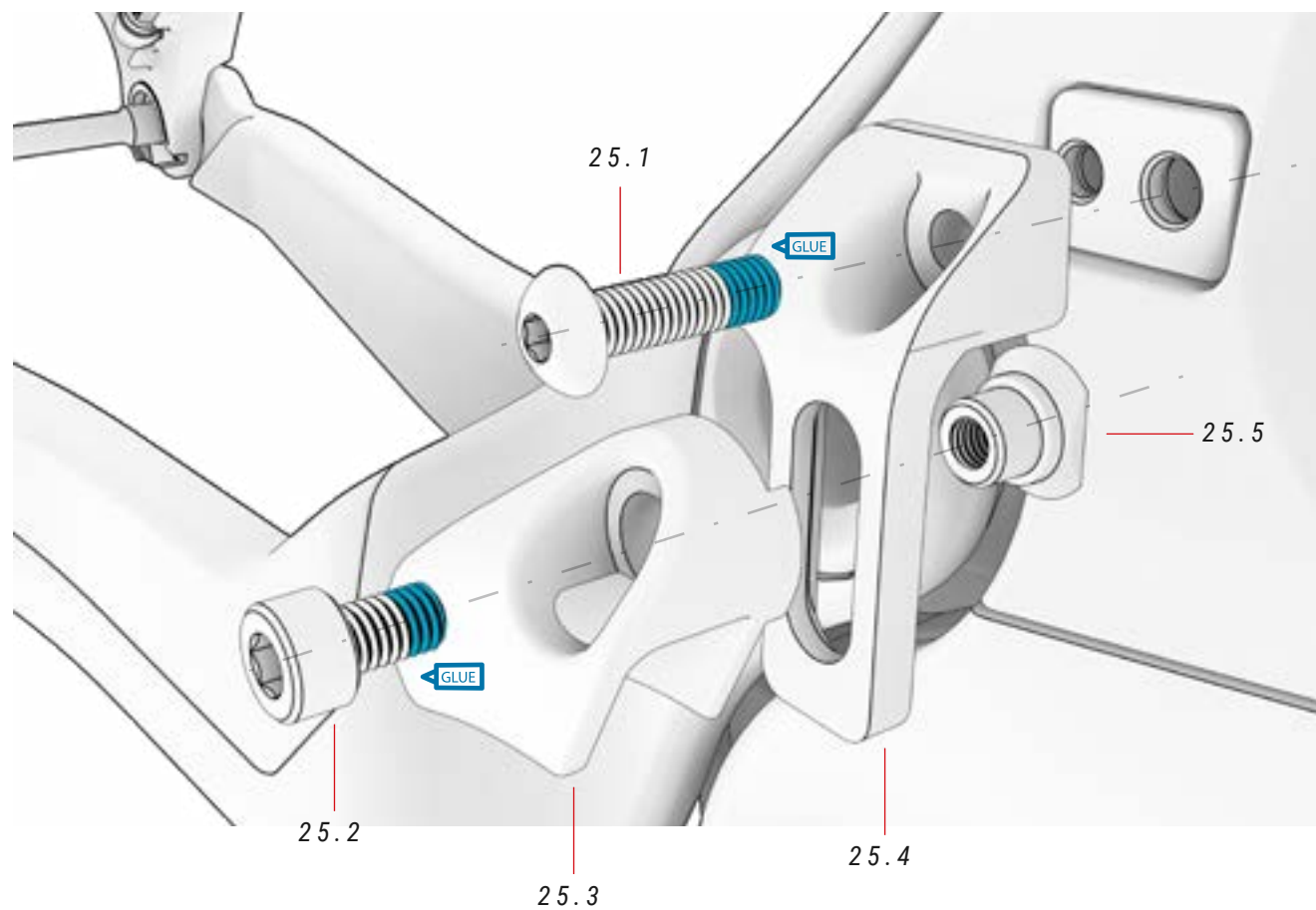
## 11 ZESTAW ŚRUB + NAKRĘTEK

ref.: 381530500

Nr	Pozycja	Ilość
11.1	BH - Montaż na słupku	2
11.2	Śruba M5xP0.8x10 mm	1
11.3	Śruba	1
11.4	Orzech	2



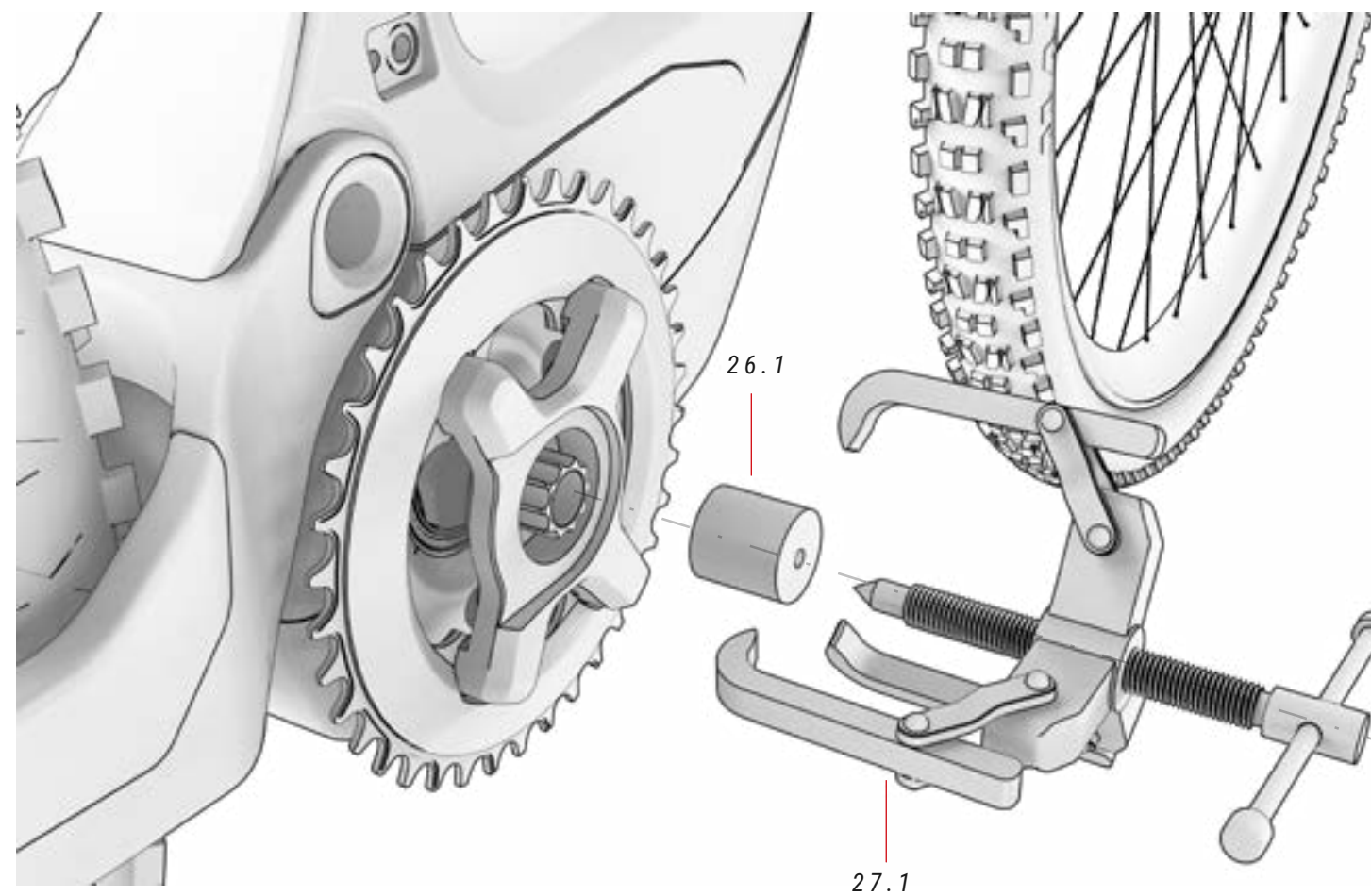
## PRZEWODNIK ŁAŃCUCHA



### 25 PRZEWODNIK ŁAŃCUCHA

Nr	Pozycja	Ilość
25.1	Śruba	1
25.2	Śruba	3
25.3	Przewodnik	1
25.4	Nawias	1
25.5	Łącznik	2

## KORBA SILNIKA SMAG



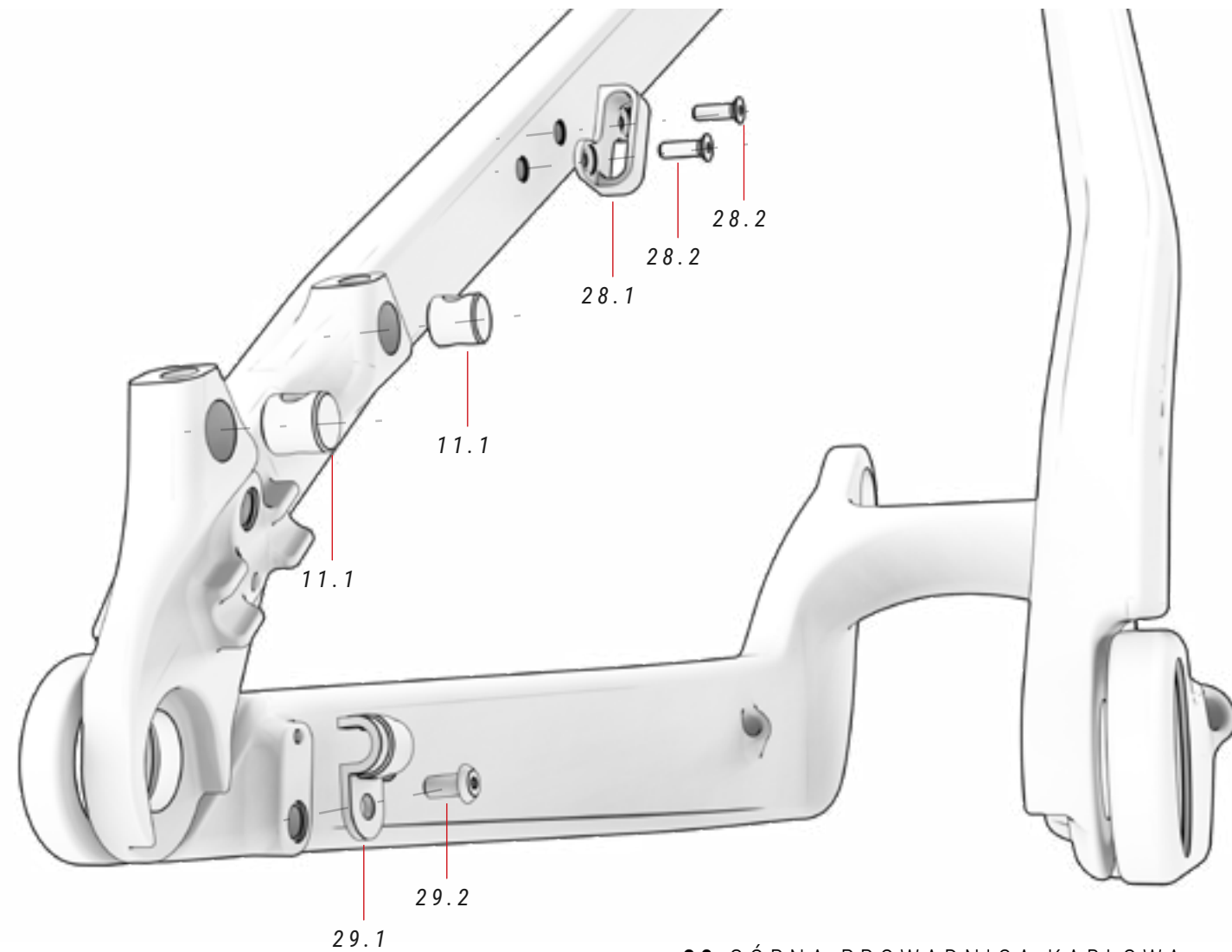
### 26 NARZĘDZIE DO NAKRĘTEK ROWKOWYCH ref. 387244400

Nr	Pozycja	Ilość
26.1	Narzędzie do nakrętek rowkowych	1

### 27 ŚCIĄGACZ DO KORB Z KORKIEM

Nr	Pozycja	Ilość
27.1	Ściągacz do korb z korkiem	1

## CZUJNIK PRĘDKOŚCI I PROWADNICE KABLI



### 11 ZESTAW ŚRUB + NAKRĘTEK ref.: 381530500

Nr	Pozycja	Ilość
11.1	BH - Montaż na słupku	2
11.2	Śruba M5xP0.8x10 mm	1
11.3	Śruba	1
11.4	Orzech	2

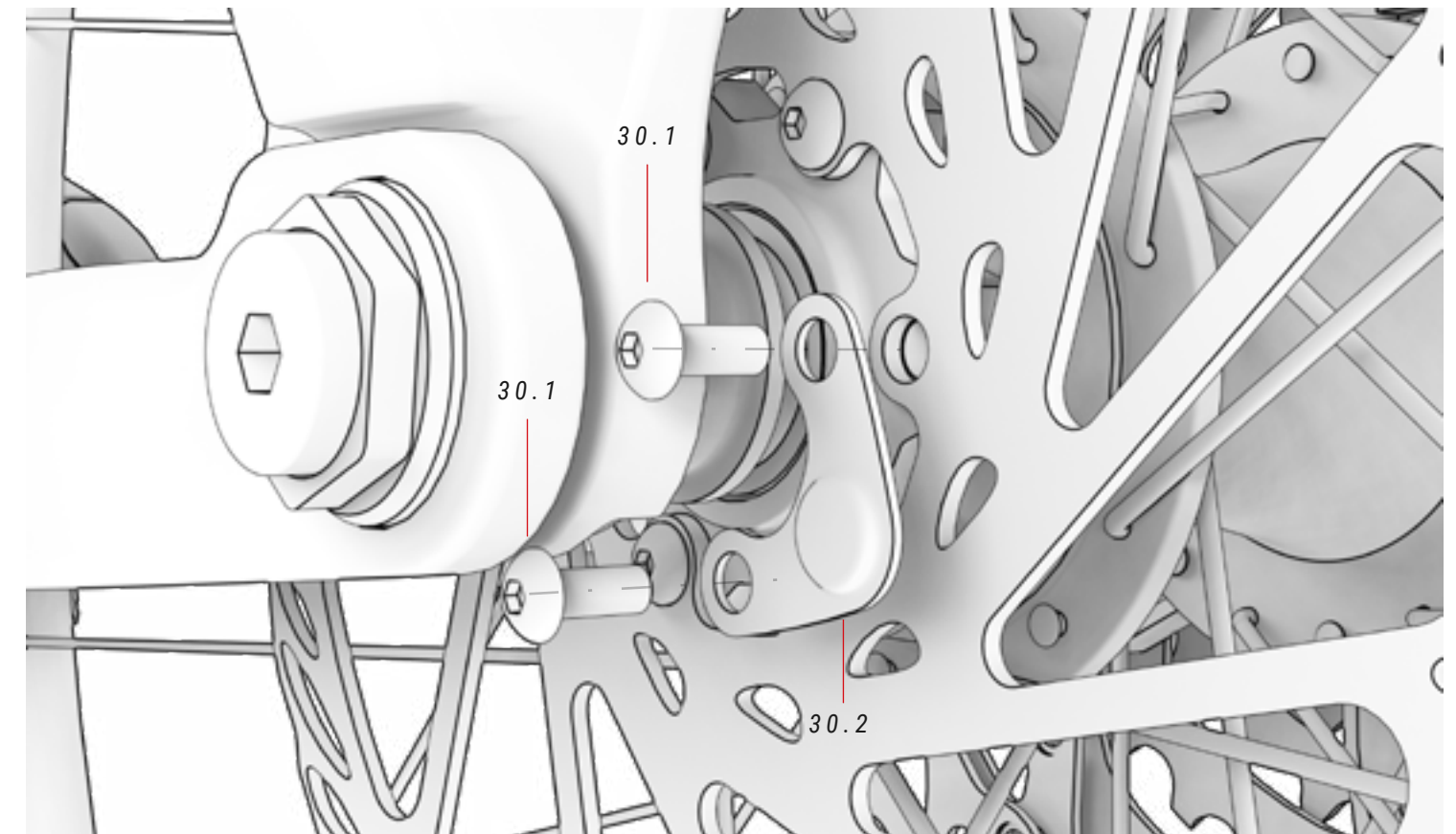
### 28 GÓRNA PROWADNICA KABLOWA

Nr	Pozycja	Ilość
28.1	Plastikowy wspornik	1
28.2	Śruby	2

### 29 PROWADNICA KABLOWA CZUJNIKA PRĘDKOŚCI

Nr	Pozycja	Ilość
29.1	Plastikowy wspornik	1
29.2	Śruby	2

## MAGNES CZUJNIKA PRĘDKOŚCI

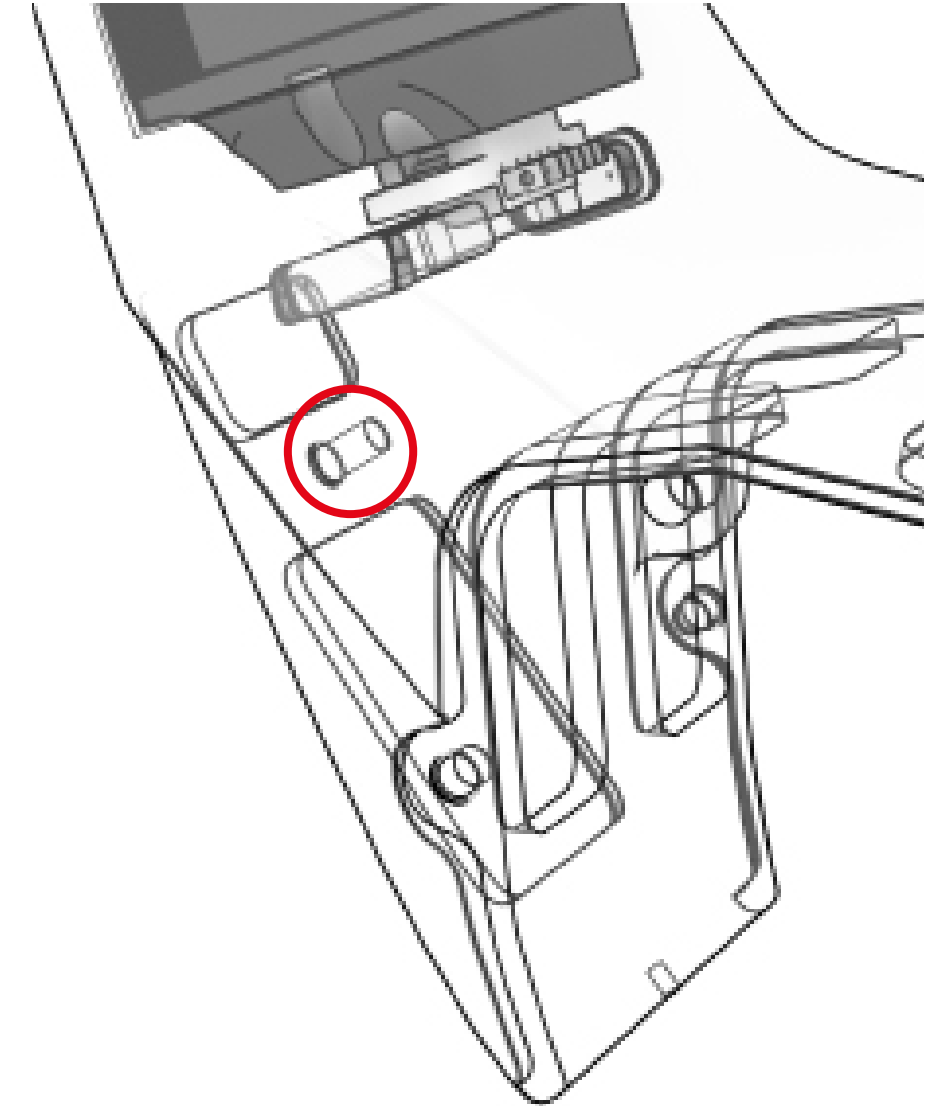
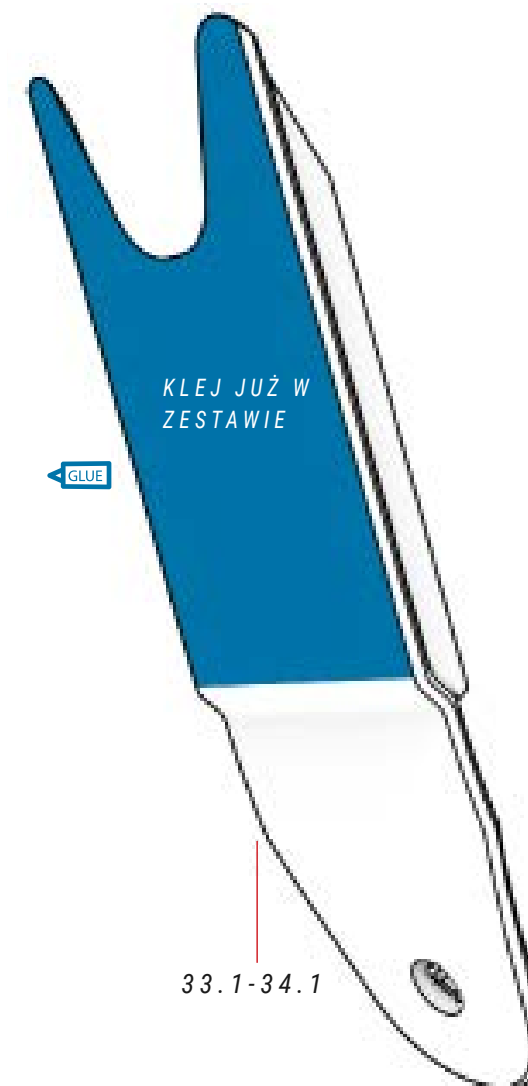
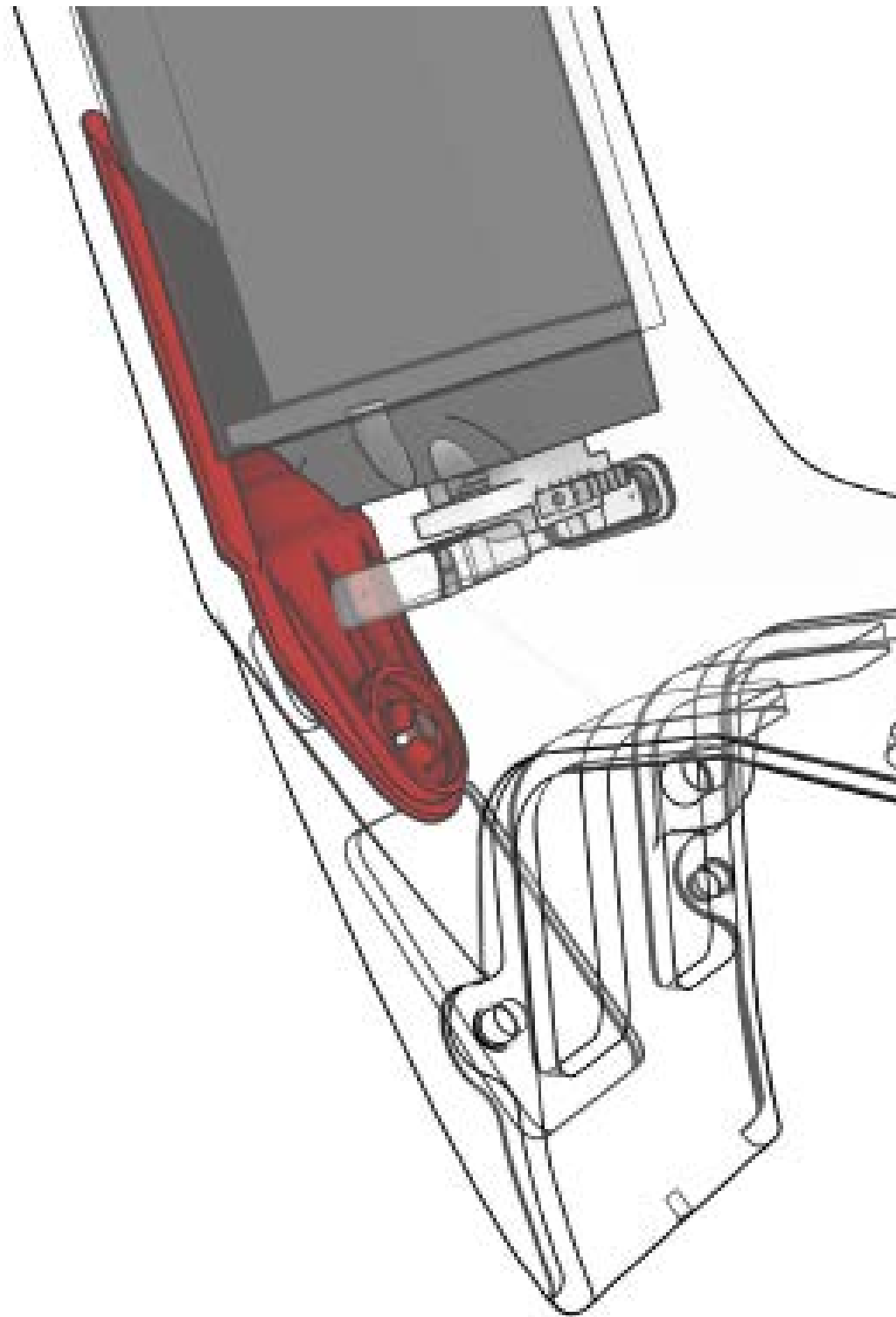


### 30 MAGNES CZUJNIKA PRĘDKOŚCI

Nr	Pozycja	Ilość
30.1	Śruby mocujące tarczę	2
30.2	Magnes czujnika prędkości	1

## PRZEWODNIK BATERII

**MONTAŻ:** USUŃ FOLIĘ ZABEZPIECZAJĄCĄ KLEJ Z CZĘŚCI. NASTĘPNIE WŁÓŻ GO DO RURKI DIAGONALNEJ ROWERU I ZMONTUJ DOCISKAJĄC GO DO OBUDOWY ŚRUBY (ZAZNACZONEJ NA CZERWONO) MOCUJĄCEJ POKRYWĘ SILNIKA. NA KONIEC DOCIŚNIJ CZĘŚĆ DO RAMY, ABY KLEJ CAŁKOWICIE JĄ UNIERUCHOMIŁ.



⚠ Sprawdź rozmiar ramy, aby pasował do kompatybilnej prowadnicy akumulatora. Złóż ten sam rozmiar co rama.

### 33 ROZMIARY PROWADNIC BATERII S-M ref.: 386237100

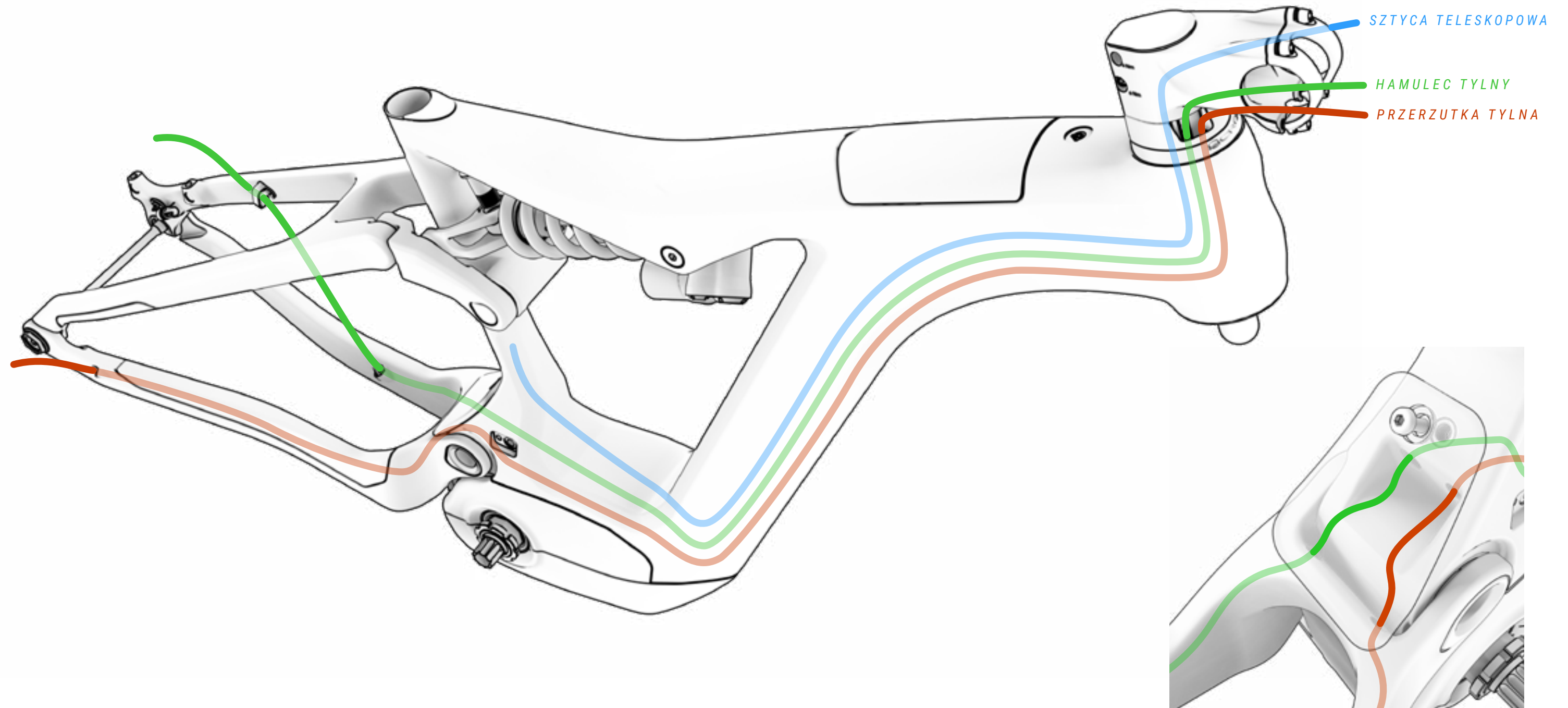
Nr	Pozycja	Ilość
33.1	Rozmiary prowadnic baterii S-M	1

### 34 ROZMIARY PROWADNIC BATERII L-XL ref.: 386237200

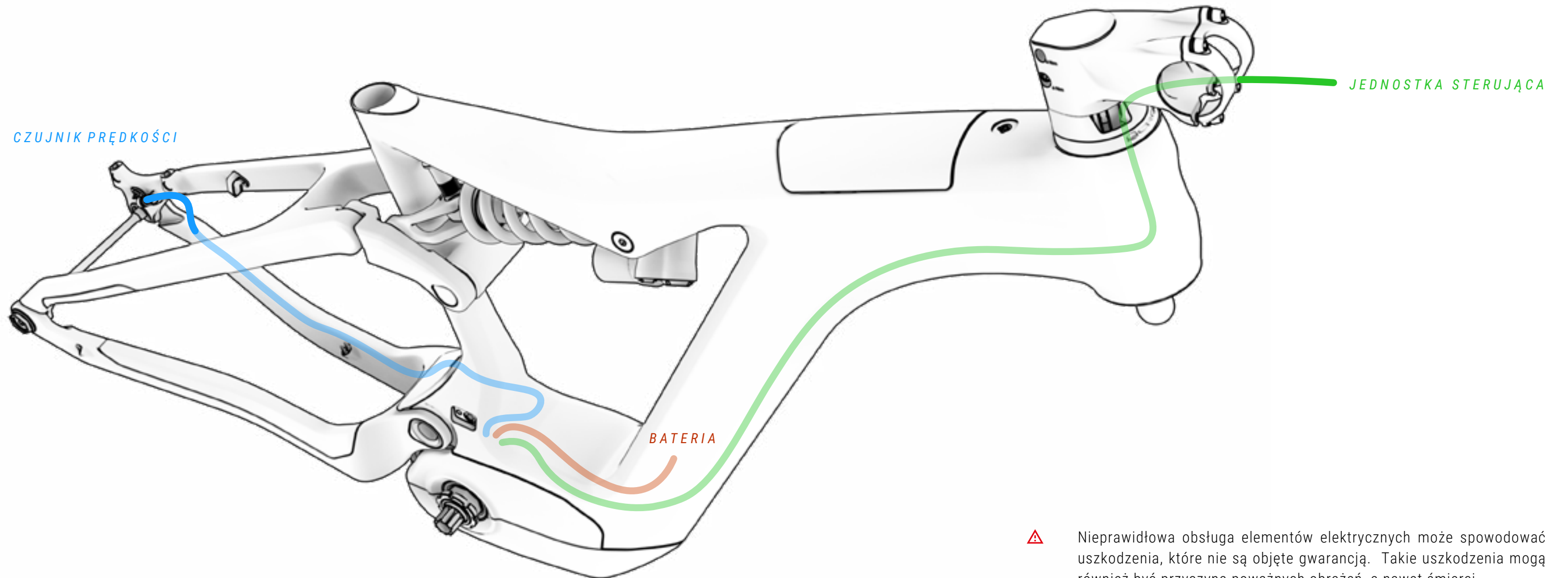
Nr	Pozycja	Ilość
34.1	Rozmiary prowadnic baterii L-XL	1

## OKABLOWANIE ELEMENTÓW MECHANICZNYCH

Wspornik FIT umożliwia poprowadzenie przewodów mechanicznych i elektrycznych bezpośrednio przez jego przednie otwory, co zapewnia bardziej opływowe, czyste i minimalistyczne wykończenie. Ponadto wewnętrzne prowadzenie przewodów od ramy do rur dolnych oznacza, że przewody pozostają zakryte i zabezpieczone przez cały czas.



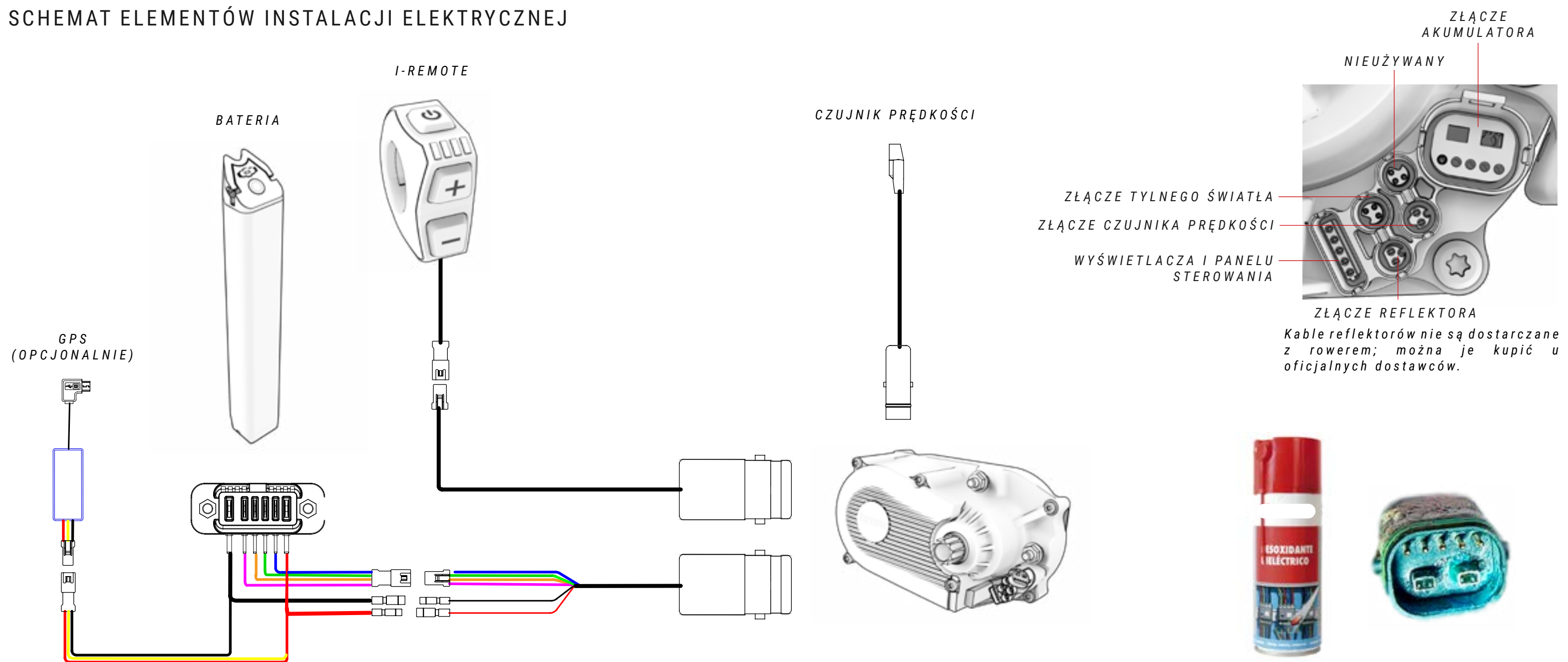




⚠ Nieprawidłowa obsługa elementów elektrycznych może spowodować uszkodzenia, które nie są objęte gwarancją. Takie uszkodzenia mogą również być przyczyną poważnych obrażeń, a nawet śmierci.

BH zaleca, aby zawsze zwracać się do oficjalnego dystrybutora, gdy wymagane jest przeprowadzenie diagnostyki, naprawy lub instalacji elementów elektrycznych. Czynności te wymagają zaawansowanej wiedzy technicznej.

# SCHEMAT ELEMENTÓW INSTALACJI ELEKTRYCZNEJ



⚠ Nieprawidłowa obsługa elementów elektrycznych może spowodować uszkodzenia, które nie są objęte gwarancją. Takie uszkodzenia mogą również być przyczyną poważnych obrażeń, a nawet śmierci.

BH zaleca, aby zawsze zwracać się do oficjalnego dystrybutora, gdy wymagane jest przeprowadzenie diagnostyki, naprawy lub instalacji elementów elektrycznych. Czynności te wymagają zaawansowanej wiedzy technicznej.

⚠ Gdy połączenie elektryczne ma kontakt z wilgocią lub zostanie zablokowane przez zanieczyszczenia zewnętrzne, dochodzi do reakcji chemicznej, w wyniku której połączenia ulegają zasiarczeniu. To znaczy, że miedź w stykach utlenia się, powodując zakłócenia w przewodzeniu.

Gwarancja nie obejmuje uszkodzeń wynikających z niewłaściwej konserwacji połączeń. Aby uniknąć utleniania, wystarczy okresowo czyścić połączenia (męskie i żeńskie) odtleniaczami dielektrycznymi, takimi jak ten pokazany na zdjęciu powyżej.

# 10 DEKLARACJA ZGODNOŚCI

**EU Declaration of Conformity** 

**The manufacturer:** BH BIKES EUROPE, SL  
c/ Perretagana 10,  
01015 Vitoria, Spain

**Hereby declares that the following products:**

**Product description:**  Cycles –Electrically power assisted cycles –EPAC Bicycles

**Models designation:**

Atom 27,5, Atom 29, Atom City, Atom City Pro, Atom City Wave, Atom City Wave Pro, Atom Cross, Atom Cross Pro, Atom Diamond Wave Pro, Atom Jet, Atom Jet Pro, Atom Lynx 5.5, Atom Lynx 5.5 Pro, Atom Lynx 8.0, Atom Lynx 8.1, Atom Lynx 8.2 Pro, Atom Pro, Atom Street, Atom Street Pro, Atom Suv Pro.

AtomE City Wave Pro, AtomE Diamond Wave Pro, AtomE Cross Pro, AtomE Jet Pro, AtomE Lynx 8.0, AtomE Lynx 8.2, AtomE Pro, AtomE Suv Pro, AtomE Suv Pro-S, AtomE Suv Pro-SE.

AtomS 27,5 Pro, AtomS 29 Pro, AtomS City Wave Pro, AtomS City Wave Pro-S, AtomS Cross Pro, AtomS Cross Pro-S, AtomS Diamond Pro, AtomS Diamond Wave Pro, AtomS Diamond Wave Pro-S, AtomS Jet Pro, AtomS Jet Pro-S, AtomS Pro, AtomS Pro-S, AtomS Street Pro, AtomS Suv Pro, AtomS Suv Pro-S.

AtomX Carbon Lynx 5.5 Pro, AtomX Carbon Lynx 5.5 Pro-S, AtomX Carbon Lynx 6 Pro, AtomX Carbon Lynx 6 Pro-S, AtomX Carbon Lynx 6 Pro-SE, AtomX Cross Nitro, AtomX Cross Pro, AtomX Cross Pro-S, AtomX Lynx 5.5 Pro, AtomX Lynx 5.5 Pro-L, AtomX Lynx 5.5 Pro-S, AtomX Lynx 6 Pro, AtomX Lynx 6 Pro-S, AtomX Lynx 6 Pro-SE, AtomX Lynx Pro 8.2, AtomX Lynx Pro 8.4, AtomX Lynx Pro 9.0, AtomX Lynx Pro 9.2, AtomX Lynx Pro 9.4, AtomX Lynx Carbon Pro 8.7, AtomX Lynx Carbon Pro 8.8, AtomX Lynx Carbon Pro 9.7, AtomX Lynx Carbon Pro 9.8, AtomX Lynx Carbon Pro 9.9, AtomX Pro, AtomX Pro-S.

Core 29, Core Pro, Core City Wave, Core Cross, Core Gravel X 2.2, Core Gravel X 2.4, Core Gravel X Carbon 2.6, Core Gravel X Carbon 2.7 Pro, Core Jet, Core Pro, Core Race 1.2, Core Race 1.4, Core Race Carbon 1.5, Core Race Carbon 1.6, Core Race Carbon 1.8, Core Race Carbon 1.8 Pro, Core Race Carbon 1.9 Pro, Core Street.

iLynx Race Carbon 7.6 LT, iLynx Race Carbon 7.7 LT, iLynx Race Carbon 7.8 LT Pro, iLynx Race Carbon 7.9 Pro, iLynx Race Carbon 8.0 LT, iLynx Race Carbon 8.2 LT, iLynx Race Carbon 8.4 LT Pro, iLynx Race Carbon 8.6 Pro, iLynx Trail 8.0, iLynx Trail 8.1, iLynx Trail 8.2, iLynx Trail Carbon 8.6, iLynx Trail Carbon 8.7, iLynx Trail Carbon 8.8 Pro, iLynx Trail Carbon 8.9 Pro.

iLynx+ Trail Carbon 8.7, iLynx+ Trail Carbon 8.8, iLynx+ Trail Carbon Pro 8.9, iLynx+ Enduro Carbon 9.7, iLynx+ Enduro Carbon 9.8, iLynx+ Enduro Carbon Pro 9.9.

iAerolight 1.7, iAerolight 1.8, iAerolight Pro 1.9.

Xtep Carbon Lynx 5.5 Pro, Xtep Carbon Lynx 5.5 Pro-S, Xtep Carbon Lynx 6 Pro, Xtep Carbon Lynx 6 Pro-S, Xtep Carbon Lynx 6 Pro-SE, Xtep Cross Pro, Xtep Lynx 5.5 Pro, Xtep Lynx 5.5 Pro-L, Xtep Lynx 5.5 Pro-S, Xtep Lynx 5.5 Pro-SE, Xtep Lynx Carbon 8.7 Pro, Xtep Lynx Carbon 8.8 Pro, Xtep Lynx Carbon 9.7 Pro, Xtep Lynx Carbon 9.8 Pro, Xtep Lynx Carbon 9.9 Pro, Xtep Pro-S, Xtep Lynx Carbon Pro 0.7, Xtep Lynx Carbon Pro 0.8, Xtep Lynx Carbon Pro 0.9.

**Year of manufacture:** 2022 and 2023

**Comply with all of the relevant requirements of the Machinery Directive (2006/42/EC).**  
**Comply with Low Voltage Directive (LVD) 2014/35/EU**  
**Comply with all of the relevant requirements of RD 339/2014, de 9 de Mayo.**

**Furthermore, the machine complies with all of the requirements of the Electromagnetic Compatibility Directive 2014/30/EU.**

**The production control is assured by our Quality Management System, which fulfills the requirements of the standard ISO 9001**

**The following harmonized standards have been applied:**  
DIN EN 15194 Cycles – Electrically power assisted cycles – EPAC bicycles;  
DIN ISO 4210-1/2/3/4/5/6/7/8/9 Safety requirements for bicycles

**Technical documentation filed at:**  
BH BIKES EUROPE, SL  
c/ Perretagana 10,  
01015 Vitoria, Spain

  
José Maria Chapinal  
Quality Manager  
BH BIKES EUROPE, SL

Rev.16 17/05/2022 Page 1 of 1

# 11 DODATKOWE POMOCE I MATERIAŁY

Firma BH proponuje różne formy rozwiązywania wszelkich problemów. Możesz również stać się częścią naszej globalnej społeczności rowerzystów poprzez nasze sieci społecznościowe.

## ZASOBY TECHNICZNE

Na stronie internetowej BH Bikes znajdziesz wszystkie zasoby potrzebne do wyregulowania swojego roweru. Poniższy link umożliwi dostęp do instrukcji obsługi, aplikacji, gwarancji, plików do aktualizacji wyświetlaczy oraz filmów instruktażowych dotyczących różnych czynności:

<https://www.bhbikes.com/manuals>

Na naszym specjalistycznym kanale Youtube można również obejrzeć objaśnienia krok po kroku dotyczące różnych czynności związanych z konserwacją i regulacją:

<https://www.youtube.com/user/ServicioTecnicoBH>

## DANE DO KONTAKTU

Nasi autoryzowani dystrybutorzy posiadają wiedzę i zasoby, aby zapewnić Ci wsparcie w zakresie wszystkich Twoich potrzeb związanych z rowerami. Zapraszamy do kontaktu z najbliższym sklepem – aby go zlokalizować, użyj poniższego linku:

[https://www.bhbikes.com/es\\_INT/tiendas/buscador-de-tiendas](https://www.bhbikes.com/es_INT/tiendas/buscador-de-tiendas)

Bezpośredni kontakt z nami:

Tel.: + 34 945 13 52 02

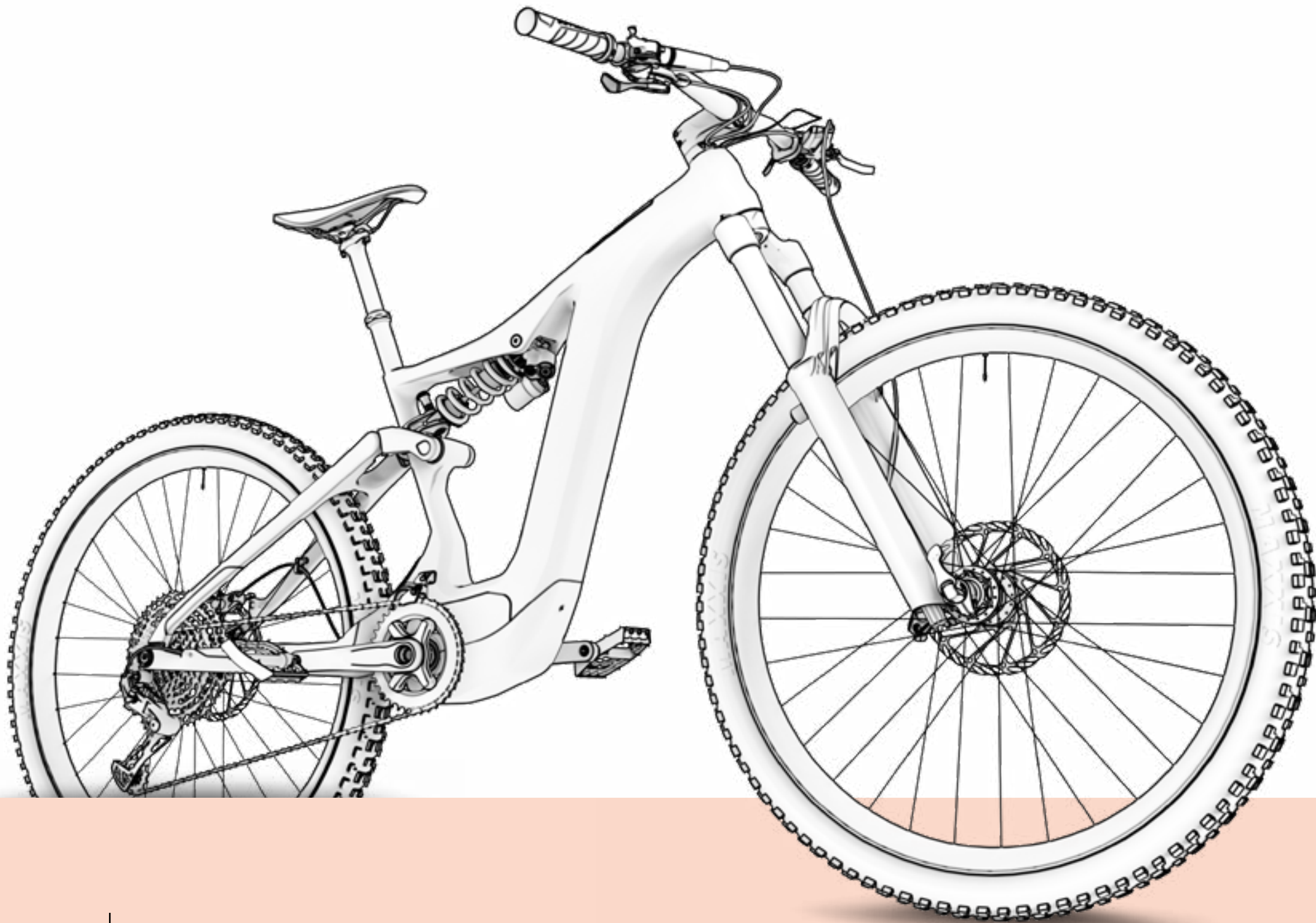
[info@bhbikes.com](mailto:info@bhbikes.com)

P.I. Jundiz- Perretagana 10, 01015 Vitoria, Alava (Hiszpania)

## SERWISY SPOŁECZNOŚCIOWE

Stać się częścią naszej globalnej społeczności rowerzystów. Poznaj doświadczenia innych rowerzystów związane z marką BH i podziel się swoimi.





[www.bhbikes.com](http://www.bhbikes.com)



**BH**