

MANUAL DE USUARIO
2024



A T O M e

ÍNDICE

01 INTRODUCCIÓN	3
LEYENDA DE SÍMBOLOS	3
02 GARANTÍA BH	4
GARANTÍA LIFETIME FRAME	4
GARANTÍA EXTENDIDA EN BATERÍAS BH	5
REGISTRO GARANTÍAS EXTENDIDAS	5
GARANTÍA DE COMPONENTES DEL SISTEMA DE ASISTENCIA ELÉCTRICA	6
PROCESO DE RECLAMACIONES DE GARANTÍA	6
CONDICIONES DE INVALIDACIÓN DE GARANTÍA PARA COMPONENTES ELÉCTRICOS	6
03 MANTENIMIENTO	6
INSPECCIONAR LA BICICLETA ANTES DE UTILIZARLA	6
MANTENER LIMPIA LA BICICLETA	7
MANTENER LUBRICADA LA TRANSMISIÓN	7
MANTENIMIENTO DE LOS COMPONENTES	7
RECAMBIOS	8
DESPUÉS DE UNA CAÍDA, GOLPE O IMPACTO	8
04 ADVERTENCIA DE USO	9
TAMAÑO MÁXIMO DE CUBIERTA	9
INSERCIÓN MÍNIMA Y MÁXIMA DE LA TIJA DE SILLÍN	9
LONGITUD MÁXIMA DE HORQUILLA (AXLE-TO-CROWN)	9
MÁXIMO NÚMERO DE SEPARADORES DE DIRECCIÓN	9
POSICIÓN DE LA ARAÑA DENTRO DEL TUBO DE LA HORQUILLA	9
USO PREVISTO	9
05 ADVERTENCIA DE USO DEL SISTEMA DE ASISTENCIA ELÉCTRICA	9
CUIDADOS Y NORMAS DE USO DE LOS COMPONENTES ELÉCTRICOS Y LAS BATERÍAS	9
SITUACIONES IDÓNEAS PARA LOGRAR LA MÁXIMA VIDA ÚTIL	9
ADVERTENCIAS SOBRE EL USO DE LAS BATERÍAS	9
ENTORNOS DE CARGA Y DESCARGA INADECUADOS Y SOLUCIONES	10
RECICLAJE	10
MOTOR	10
06 FUNCIONAMIENTO DEL SISTEMA DE PEDALEO ASISTIDO	10
COMPONENTES DEL SISTEMA DE PEDALEO ASISTIDO	10
EL SISTEMA DE PEDALEO ASISTIDO	10
ENCENDIDO Y APAGADO DEL SISTEMA DE PEDALEO ASISTIDO	11
PARTS OF THE CONTROL UNIT	11
SELECCIÓN DEL MODO DE ASISTENCIA AL PEDALEO	12
MODO WALK ASSIST	12
COMIENZO DEL PEDALEO	13
VISUALIZACIÓN DEL NIVEL DE CARGA DE LA BATERÍA	13
BATERÍA Y CARGADOR	13

CARGA DE LA BATERÍA	14
MODOS DE AHORRO DE ENERGÍA	16
APP SHIMANO ETUBE PROJECT	17
FUNCIONAMIENTO CON DISPOSITIVO GARMIN	17
ACTUALIZACIONES DEL SISTEMA ELÉCTRICO	17
ERRORES DEL SISTEMA DE PEDALEO ASISTIDO	18

07 TALLAS Y MEDIDAS	18
----------------------------------	-----------

08 ESPECIFICACIONES TÉCNICAS	19
---	-----------

09 ENSAMBLADO Y RECAMBIOS	22
--	-----------

DIMENSIONES DE LA PIPA DE DIRECCIÓN	22
EJE TRASERO SPLIT PIVOT Y PATA DE CAMBIO	23
PUNTO DE GIRO PRINCIPAL DEL BASCULANTE	24
SHOCK ABSORBER ASSEMBLY	24
DESPIECE DE LA BIELETA	25
ENSAMBLAJE MOTOR	26
PROTECTORES LYNX	27
PROTECTORES CITY	27
IMÁN PARA EL SENSOR DE VELOCIDAD	28
CABLEADO DE ELEMENTOS MECÁNICOS	29
CABLEADO DE ELEMENTOS MECÁNICOS	30
CABLEADO DE COMPONENTES DEL SISTEMA ELÉCTRICO	31
CABLEADO DE COMPONENTES DEL SISTEMA ELÉCTRICO	32
ESQUEMA DE COMPONENTES DEL SISTEMA ELÉCTRICO	33

10 DECLARACIÓN DE CONFORMIDAD	34
--	-----------

11 AYUDA Y RECURSOS ADICIONALES	34
--	-----------

01 INTRODUCCIÓN

Este manual de usuario contiene información importante para un uso y mantenimiento adecuados de la bicicleta. En concreto, el documento recoge información específica para la familia de bicicletas **ATOMe (ES434, ES454, ES474, ES484, ES494, ES524, ES534, ES624, ES804, ES824)**. Es recomendable leer con atención todo el manual. Se pueden consultar los manuales de usuario de todos los modelos de BH en la web a través de la siguiente dirección:

<https://www.bhbikes.com/manuals>

Recuerda que los manuales son actualizados periódicamente en la web de BH BIKES, manténlos siempre actualizados. Consulta la versión en la portada.

Este documento contiene información complementaria al manual de usuario general, disponible en:






https://www.bhbikes.com/es_ES/quienes-somos/manuales-descargas

Consulta las características, recomendaciones y garantías de los componentes de terceros en sus respectivas webs oficiales.

LEYENDA DE SÍMBOLOS


A lo largo del documento aparecerán iconos indicando diferentes tipos de advertencias relativas al uso, mantenimiento y montaje. Lee atentamente el significado de cada uno de ellos para evitar manipulaciones incorrectas o situaciones peligrosas que deriven en daños personales graves o accidentes mortales.

SEGURIDAD





-  **PELIGRO:** indica una situación peligrosa que, de no evitarse, ocasionará daños personales graves o un incluso accidente mortal.
-  **ADVERTENCIA:** indica una situación peligrosa que, de no evitarse, podría ocasionar daños personales graves o un incluso accidente mortal.
-  **ATENCIÓN:** indica una situación peligrosa que, de no evitarse, podría ocasionar daños personales leves o moderados.
-  **RIESGO DE DESCARGA ELÉCTRICA:** indica una situación peligrosa que, de no evitarse, podría ocasionar lesiones graves por descarga eléctrica, o incluso la muerte.
-  **RIESGO CORTOCIRCUITO:** indica una situación peligrosa que, de no evitarse, podría ocasionar cortocircuitos en los componentes eléctricos. Los cortocircuitos podrían provocar daños en los componentes e incendios.


HERRAMIENTAS

-  **LLAVE PLANA**
-  **LLAVE TodosEN**
-  **LLAVE TORX**
-  **DESTORNILLADOR TIPO PHILIPS**

 **10Nm LLAVE Y APRIETE:** en un de los laterales de cada símbolo de herramienta se mostrará el par de apriete indicado en newton metro.

TIPO DE DECOMPUESTO

-  **ACEITE:** lubricación ligera para elementos como cadenas y cables.
-  **GRASA:** grasa de montaje.
-  **PASTA DE CARBONO:** pasta de montaje para aumentar la fricción en elementos de carbono.
-  **PEGAMENTO:** utilizar fijador de tornillos de media resistencia.

-  El pegamento sirve para fijar el tornillo y que no se suelte con las vibraciones a las que se somete la bicicleta durante su uso. Añade en todos los casos una gota de pegamento en la punta de la rosca del tornillo. Nunca añadas pegamento por toda la rosca ya que dificultará el desensamblado del tornillo.



02 GARANTÍA BH

BH BIKES se compromete a ofrecer bicicletas duraderas y con los mejores estándares de calidad. Por tanto, además de la garantía legal sujeta a estos productos se ofrece una garantía y condiciones de cobertura adicionales de BH BIKES. En este apartado se describen las diferentes garantías y el proceso para poder acceder a la garantía adicional LifeTime Frame.

GARANTÍA LEGAL

La garantía legal cubre al comprador original frente a defectos de fabricación y/o falta de conformidad. Esta garantía aplica tanto a los cuadros como a los componentes de BH BIKES. El periodo de aplicación variará conforme a la legislación vigente en el país de compra, y con aplicación legal desde la fecha de compra. Durante dicho periodo, el titular de la garantía tendrá derecho a la reparación o sustitución gratuita de los defectos de fabricación, incluidos los gastos de transporte o desplazamiento, y de los daños y perjuicios por ellos ocasionados. Existen diferentes condiciones a cumplir para poder beneficiarse de la garantía:

- Esta garantía no afecta a los derechos de que dispone el consumidor conforme a la legislación vigente en cada país.
- La inclusión de una bicicleta o pieza defectuosa en las condiciones de garantía está sujeta en último lugar a la decisión de nuestro Servicio Técnico.
- La garantía no cubre en ningún caso la sustitución de piezas cuyo desgaste se derive del uso normal de la bicicleta.
- La garantía no es en ningún caso aplicable a roturas o defectos derivados de una utilización negligente de la bicicleta, uso en competición, montaje de elementos accesorios no originales, o manipulaciones y operaciones de mantenimiento inadecuadas.
- La garantía no es en ningún caso aplicable si la Inspección Antes de la Entrega y los Intervalos de Revisión correspondientes incluidos en este documento, no han sido llevados a cabo, debidamente cumplimentados y sellados por un distribuidor BH autorizado.
- En los supuestos en que la reparación efectuada no fuera satisfactoria, y el objeto no revistiese las condiciones óptimas para cumplir el uso a que estuviese destinado, el titular de la garantía tendrá derecho a la sustitución del objeto adquirido, o el componente defectuoso, por otro de idénticas características, o a la devolución del precio pagado por el objeto o componente deteriorado.
- El plazo de garantía quedará suspendido durante el tiempo en que duren las reparaciones, y en el caso de sustitución del bien o componente, se renovará respecto al elemento afectado el plazo de garantía.
- La acción para reclamar el cumplimiento de lo dispuesto en la garantía prescribirá a los seis meses desde la finalización del plazo de garantía.
- Todas las reclamaciones deberán realizarse a través de un distribuidor autorizado.
- Ámbito territorial: consultar el Manual de Utilización o [www. BHbikes.com](http://www.BHbikes.com)

Visita el siguiente enlace para conocer todas las condiciones:

https://www.bhbikes.com/es_ES/registro-garantia-vida-bh/registra-tu-bici-garantia-de-por-vida

GARANTÍA LIFETIME FRAME

BH Bikes proporciona al comprador original, a través de sus puntos de ventas autorizados, una póliza comercial para posibles defectos de fabricación de los cuadros durante un período superior al que indica la garantía legal del producto, de acuerdo a las cláusulas siguientes:

1. **La garantía LIFETIME aplica únicamente a los cuadros y bicis BH comercializados a través de los puntos de venta autorizados por BHBIKES EUROPE S.L.**
 - El comprador deberá haber realizado el registro de la garantía LIFETIME a través de los medios online, con la información debidamente cumplimentada, dentro del plazo de 30 días naturales desde la fecha de compra, coincidente con la factura emitida por el punto de venta autorizado.
 - Esta garantía no es transferible a segundos compradores, y queda cancelada en el momento de la venta de la bicicleta a un tercero. Se entiende por comprador original aquel que registra la garantía en el momento de la compra, no pudiendo transferir la garantía a personas distintas del que ostente la condición de comprador original.
 - Será obligatorio realizar el mantenimiento de la bicicleta en un establecimiento autorizado por BHBIKES EUROPE, y siguiendo las indicaciones del manual de uso.
2. **La garantía LIFETIME no cubrirá en ningún caso:**
 - Los basculantes traseros de los modelos de doble suspensión, horquilla, bicicletas infantiles, defectos y/o desgastes de decoloración de la pintura original, ni corrosión ocasionados por deterioro natural.
 - Defectos o roturas derivados de accidente o uso indebido y/o negligente de la bicicleta.
 - Cuando haya montaje de componentes o accesorios no previstos o no compatibles con el uso para el que se ha diseñado la bicicleta.
 - Defectos originados por una manipulación indebida.
 - Rayones, decoloración o manchas causadas por el uso de líquidos abrasivos, elementos cortantes, mordazas y/o por la exposición continuada al sol u otros elementos climatológicos.
 - Defectos causados por el desgaste normal de la bicicleta, incluidos los provocados por fatiga de materiales. Los daños por fatiga son una indicación de que el cuadro ha sufrido detrimento propio del uso normal, por lo que es responsabilidad del usuario examinar periódicamente la bicicleta.
 - Uso y/o mantenimiento indebido del producto (leer atentamente recomendaciones de uso y limpieza).
 - Cuadros que hayan sido utilizados en competiciones, o en Demos, o en alquiler.

Consulta las condiciones al completo en:

https://www.bhbikes.com/es_ES/registro-garantia-vida-bh/registra-tu-bici-garantia-de-por-vida

GARANTÍA EXTENDIDA EN BATERÍAS BH

En un esfuerzo constante de mejorar día a día nuestro servicio de atención al cliente, desde BH te ofrecemos las mejores condiciones de garantía, pudiendo adquirir una ampliación de tu garantía de la gama E-Bikes con uno o dos años adicionales. BH Bikes proporciona al comprador original, a través de sus puntos de venta autorizados, una póliza comercial para posibles defectos de fabricación en la batería BH, por un período superior al que indica la garantía legal del producto, de acuerdo a las cláusulas siguientes:

1. La Extensión de garantía batería BH aplica únicamente a las baterías BH ensambladas en bicis BH, y comercializadas a través de los puntos de venta autorizados por BHBIKES EUROPE S.L.:

- El comprador deberá haber realizado el registro de la garantía a través de los medios online, con la información debidamente cumplimentada, dentro del plazo de 30 días naturales desde la fecha de compra, coincidente con la factura emitida por el punto de venta autorizado, en la que debe indicar el N° de serie de la bici.
- Esta garantía no es transferible a segundos compradores, y queda cancelada en el momento de la venta de la bicicleta a un tercero. Se entiende por comprador original aquel que registra la garantía en el momento de la compra, no pudiendo transferir la garantía comercial a personas distintas del que ostente la condición de comprador original.
- Será obligatorio realizar el mantenimiento de la bicicleta en un establecimiento autorizado por BHBIKES, y siguiendo las indicaciones del manual de uso.

2. La Extensión de garantía batería BH no cubrirá en ningún caso:

- Desgastes de decoloración de la pintura y tonalidad original, ni corrosión ocasionados por deterioro natural.
- Defectos o roturas derivados de accidente o uso indebido y/o negligente de la bicicleta.
- Deterioro o degradación natural por envejecimiento de la misma, incluso sin uso. Deterioro después de 500 ciclos de carga y descarga completos si es inferior al 30% de capacidad Nominal (leer atentamente recomendaciones del manual de uso).
- Cuando haya montaje de componentes o accesorios no previstos o no compatibles con el uso para el que fue diseñada la bicicleta.
- Defectos originados por una manipulación indebida.
- Rayones, decoloración o manchas causadas por el uso de líquidos abrasivos, elementos cortantes, mordazas y/o por la exposición continuada al sol u otros elementos climatológicos.
- Uso y/o mantenimiento indebido del producto (leer atentamente recomendaciones de uso y limpieza).
- Baterías que hayan sido utilizados en competiciones, o en Demos, o en alquiler/Renting.
- Baterías auxiliares (Extender).

Consulta las condiciones al completo en:

https://www.bhbikes.com/es_ES/registro-garantia-vida-bh/extension-garantia-bateria

REGISTRO GARANTÍAS EXTENDIDAS

Para poder optar a las garantías adicionales de BH BIKES es preciso registrar la bicicleta en los 30 días siguientes a su compra. A continuación, se describe el proceso para activar las garantías extendidas:

• GARANTÍA LIFETIME FRAME + 5 AÑOS DE GARANTÍA EN MOTORES BH

El registro de la garantía extendida LIFETIME FRAME deberá realizarse desde la web de BH BIKES:

https://www.bhbikes.com/es_ES/registro-garantia-vida-bh/registra-tu-bici-garantia-de-por-vida

Puedes consultar el siguiente video para conocer en detalle los pasos a seguir:

<https://youtu.be/47aLVgUI248>



• GARANTÍA EXTENDIDA EN BATERÍAS BH

El registro de la garantía extendida en baterías BH deberá realizarse desde la web de BH BIKES:

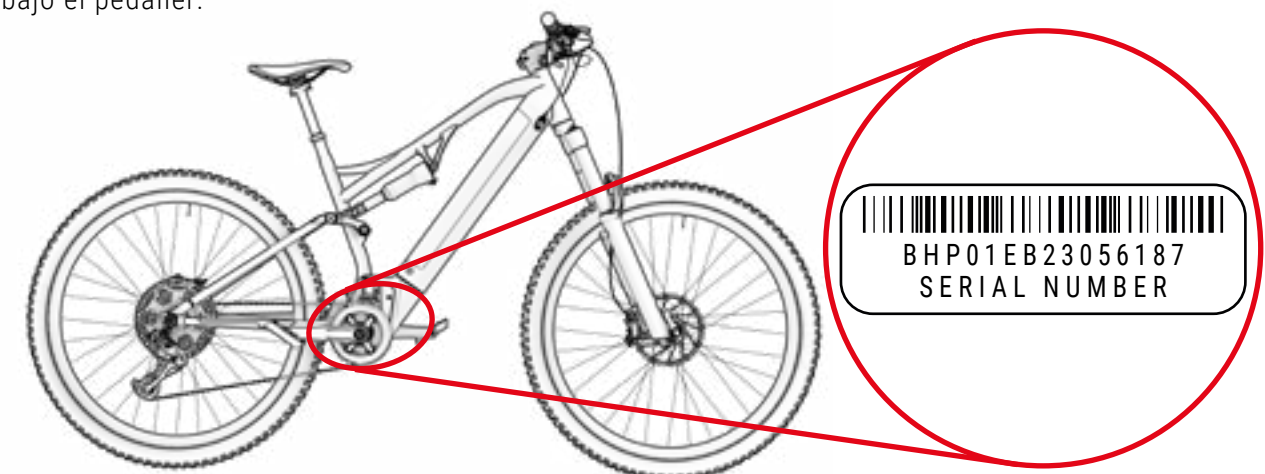
https://www.bhbikes.com/es_ES/registro-garantia-vida-bh/extension-garantia-bateria

Puedes consultar el siguiente video para conocer en detalle los pasos a seguir:

<https://youtu.be/sINzdFBygMM>



- ⚠ El número de serie necesario para registrar la bicicleta se ubica siempre en la parte inferior de la bicicleta, bajo el pedalier:



GARANTÍA DE COMPONENTES DEL SISTEMA DE ASISTENCIA ELÉCTRICA

De la misma manera que los cuadros o componentes BH BIKES, todos los componentes eléctricos exclusivos de BH están cubiertos por la garantía legal (los motores BH disponen de una garantía extendida de 5 años activando la garantía LIFETIME FRAME). El periodo de aplicación variará conforme a la legislación vigente en el país de compra, y con aplicación legal desde la fecha de compra.

Durante dicho período, el titular de la garantía tendrá derecho a la reparación gratuita de los defectos originarios, incluidos los gastos de transporte o desplazamiento, y de los daños y perjuicios por ellos ocasionados. Las condiciones coinciden con las descritas en el apartado "Garantía Legal" y pueden revisarse al completo en:

<https://www.bhbikes.com/manuals>

En ningún caso la garantía cubrirá el desgaste y envejecimiento natural de las baterías por uso, carga y almacenamiento. Así mismo, para poder hacer uso de la garantía de los componentes de terceros hay que ponerse en contacto con dichas empresas.

PROCESO DE RECLAMACIONES DE GARANTÍA

Todas las reclamaciones sujetas a esta garantía deberán ser canalizadas por medio de un distribuidor oficial BH. Este distribuidor realizará el análisis inicial para identificar el alcance y diagnóstico de la incidencia. El mismo distribuidor informará y gestionará directamente con BH la reclamación. Una vez BH defina las acciones correctivas requeridas el distribuidor será quien remita esta información al cliente.

Es conveniente que tramites la reclamación a través del distribuidor oficial del que se realizó la compra. Si no fuera posible puedes ponerte en contacto para ayudarte a encontrar un distribuidor autorizado cerca de tu zona:

https://www.bhbikes.com/es_ES/quienes-somos/contacto

CONDICIONES DE INVALIDACIÓN DE GARANTÍA PARA COMPONENTES ELÉCTRICOS

La batería y componentes eléctricos de BH están cubiertos por la garantía legal, pero deben cumplirse los siguientes puntos:

- No se debe desmontar o modificar ninguna parte de los componentes eléctricos.
- La vida útil variará en función de las condiciones de uso, carga y almacenamiento.
- Mantén en todo momento la batería cargada. De no hacerlo la batería podría deteriorarse más rápido de lo normal.

03 MANTENIMIENTO

Este manual de usuario contiene información importante para un uso y mantenimiento adecuados de la bicicleta. En concreto, el documento recoge información específica para la familia de bicicletas **ATOMe (ES434, ES454, ES474, ES484, ES494, ES524, ES534, ES624, ES804, ES824)**. Es recomendable leer con atención todo el manual. Se pueden consultar los manuales de usuario de todos los modelos de BH en la web a través de la siguiente dirección:

<https://www.bhbikes.com/manuals>

Este documento contiene información complementaria al manual de usuario general, disponible en:

<https://www.bhbikes.com/manuals>

Consulta las características y recomendaciones de los componentes de terceros en sus respectivas webs oficiales.

INSPECCIONAR LA BICICLETA ANTES DE UTILIZARLA

Las bicicletas son revisadas repetidas veces durante su fabricación y a continuación, en el control final por su tTosoder BH. Dado que el funcionamiento de la bicicleta puede modificarse en el transporte o es posible que terceros pudieran haber modificado su bicicleta durante el tiempo de espera, debería comprobar lo siguiente antes de cada trayecto:

- **CUADRO:** que no existan grietas, daños, ni ruidos extraños.
- **CADENA:** que esté lubricada y el sistema de transmisión no haga ruidos extraños.
- **FRENOS:** que los frenos funcionen de manera correcta. En parado, acciona la palanca del freno con fuerza y verifica que en ningún caso toca el manillar.
- **CUBIERTAS:** que la presión sea la correcta y no existan cortes tanto en la zona de rodadura como en los laterales. Revisa también que el nivel de desgaste no supere el desgaste máximo recomendado.
- **RUEDAS:** que las ruedas giren libremente para comprobar el giro. Compruebe además el espacio entre el revestimiento del freno y la llanta, así como el espacio entre el cuadro y el neumático.
- **DIRECCIÓN:** que la dirección gire de manera suave y sin hacer ruidos extraños.
- **PUNTOS DE GIRO DEL BASCULANTE:** que al echar el peso sobre la bicicleta la suspensión funcione con normalidad y sin ruidos extraños. Si no funciona correctamente o presenta juego entre las partes móviles podría significar que los pares de apriete no son correctos o que los rodamientos están desgastados.
- **RODAMIENTOS:** que los rodamientos funcionen correctamente y sin ruidos extraños. Los rodamientos sufren desgaste y deben reemplazarse para evitar dañar los componentes sobre los que van instalados.
- **SISTEMA ELÉCTRICO:** si la bicicleta tiene sistema eléctrico comprobar que éste funcione correctamente revisando que haya asistencia eléctrica y que todos los componentes funcionen (motor, display, cambio de asistencia y sensor de velocidad). En caso de no haber asistencia eléctrica comprueba que todas las conexiones estén bien y no tengas daños.

⚠ ¡No circule si su bicicleta no cumple alguno de estos puntos! ¡Una bicicleta defectuosa puede causar accidentes graves! Si no está completamente seguro o tiene alguna duda, ¡póngase en contacto con su tTodoser BH!

⚠ Revisa los pares de apriete para que coincidan siempre con las recomendaciones especificadas en los manuales de usuario. No seguir estas indicaciones puede ocasionar accidentes e incluso la muerte.

⚠ Las influencias del terreno y las fuerzas que se ejercen en la rueda, someten a la bicicleta a mucho esfuerzo. Ante estas cargas dinámicas, las distintas piezas reaccionan con desgaste y fatiga. Compruebe regularmente su bicicleta en busca de signos de desgaste, arañazos, torceduras, desgaste del color o principio de grietas. Las piezas cuya vida útil ha sido excedida pueden fTodoser de forma súbita. Lleve su bicicleta regularmente a un tTodoser BH para cambiar las piezas dudosas en caso necesario.

MANTENER LIMPIA LA BICICLETA

Para lograr un buen mantenimiento de la bicicleta, le recomendamos que cumpla las siguientes medidas de prevención básicas. No seguir estas recomendaciones puede conllevar un desgaste prematuro o incluso roturas en zonas concretas como juntas y partes móviles.

- Limpie el polvo y el barro con una esponja húmeda y un producto de limpieza suave y neutro.
- Las piezas de plástico deben lavarse únicamente con agua jabonosa.
- Los neumáticos pueden lavarse con una esponja o un cepillo y agua jabonosa.
- Después de limpiar la bicicleta, séquela frotando a conciencia con un paño suave.
- Después de cada limpieza, debe engrasar los elementos de la transmisión.

⚠ La suciedad puede ocultar daños que deriven en accidentes o incluso la muerte.

⚠ Evite en todo momento el uso de aparatos de limpieza a presión y no utilice en ningún momento limpiadoras de chorro de vapor.

MANTENER LUBRICADA LA TRANSMISIÓN

Tras el lavado es posible que la transmisión de la cadena quede desengrasada. Revisa y lubrica si fuera necesario los eslavones de la cadena. Un exceso de lubricación puede atraer mayor cantidad de suciedad provocando un desgaste prematuro y mal funcionamiento del sistema.

⚠ Evite en todo momento el uso de aparatos de limpieza a presión y no utilice en ningún momento limpiadoras de chorro de vapor.

MANTENIMIENTO DE LOS COMPONENTES

La bicicleta requiere un mantenimiento regular, así como un número mínimo de revisiones periódicas. La periodicidad de las operaciones de mantenimiento depende del tipo de vehículo (bici de paseo, bici de carreras, bici de montaña), así como de la frecuencia y las condiciones de uso.

CALENDARIO DE MANTENIMIENTO DE LOS COMPONENTES

Componente	Acción a realizar	En cada salida	Mensual	Anual
Alumbrado	Control de funcionamiento.			
Neumáticos	Control de la presión .			
	Resivar la altura del perfil y laterales.			
Frenos (de llanta)	Revisar el trayecto de la palanca, la solidez del revestimiento y la posición de la llanta.			
	Prueba de frenos parado.			
	Limpia zapatas.			
Cables del freno	Inspección visual.			
Frenos (frenos de disco)	Cambiar líquido de freno (líquido DOT).			
Horquilla de suspensión	Revisión de tornillos y apriete correspondiente.			
	Cambio de aceite y engrasado de elastómero.			
Tija del sillín con suspensión	Mantenimiento.			
	Control del juego.			
Llantas en frenos de llanta	Revisión y cambio, si fuera necesario, de los revestimientos de la pared	A más tardar después de la segunda parte del revestimiento del freno.		
Eje pedalier	Controlar juego.			
	Renovación de engrasado.			
Cadena	Control y lubricación.			
	Control y cambio.	A partir de 800km.		
Bielas	Control y apriete.			
Ruedas / Radios	Comprobar giro de la rueda y tensión de radios.			
Juego de dirección	Revisión de juego de dirección.			
	Renovación de engrasado.			
Superficies metálicas	Conservación.	Como mínimo cada seis meses.		
Bujes	Revisión de rodamientos.			
	Renovación de engrasado.			
Pedales	Revisión de rodamientos.			
	Lubricación, limpieza del mecanismo de anclaje.			

Componente	Acción a realizar	En cada salida	Mensual	Anual
Tija del sillín / Potencia	Revisión de tornillos de sujeción.			
Cambio trasero / Desviador	Limpieza, lubricación.			
Cierre rápido / Eje pasante	Revisión de eficacia.			
Tornillos y tuercas	Control y apriete.			
Radios	Revisión de tensión.			
Potencia / Tija del sillín	Desmontaje y renovación de pasta de montaje.			
Circuito / Frenos	Desmontaje y engrasado.			
Componentes del sistema de asistencia eléctrica	Comprobar conexiones.			
	Comprobar que no haya suciedad.			

No es necesario acudir a un especialista si es habilidoso, tiene experiencia y cuenta con las herramientas apropiadas. Aplique de inmediato medidas correctivas en caso de detectar deficiencias. Si no está seguro o tiene dudas póngase en contacto con BH.

Los trabajos señalados solo debe llevarlos a cabo un especialista en bicicletas de su confianza.

RECAMBIOS

Para lograr un funcionamiento óptimo de su bicicleta y la máxima seguridad posible, es muy importante utilizar piezas originales. La no utilización de piezas originales puede provocar daños no cubiertos por la garantía.

Los recambios más habituales son las piezas de desgaste. Las más comunes son los neumáticos, las cámaras, las pastillas de freno, los frenos de disco y las zapatas de freno, así como las llantas, siempre que constituyan una parte de la unidad del freno, los faros, los faros de posición, las baterías y los acumuladores.

- **NEUMÁTICOS:** Cámbielo por un neumático equivalente. Revise la marca señalada en el exterior del neumático (norma E.T.R.T.O.). Hay que tener en cuenta que utilizar un neumático con un diámetro exterior superior al recomendado puede hacer que al girar el manillar la punta del pie toque la rueda delantera o la protección de la rueda trasera. El ciclista puede perder el control de la bicicleta y sufrir un accidente con graves consecuencias. Puede ocurrir lo mismo cuando cambiamos la biela del pedal por uno de mayor longitud.
- **CÁMARAS:** Sustitúyalo por un tipo de cámara adecuado para el neumático. Consulte la indicación que se encuentra en la parte exterior de la cámara (norma E.T.R.T.O.).
- **FRENOS DE DISCO Y PASTILLAS DE FRENO:** Tenga en cuenta las instrucciones suministradas por el fabricante.
- **FAROS Y FAROS DE POSICIÓN:** Cambie la bombilla por otra del mismo tipo. Consulte la indicación que se encuentra en la zona metálica.

- **CADENA, PIÑÓN Y PLATOS:** Tenga en cuenta las instrucciones suministradas por el fabricante.
- **BATERÍAS Y ACUMULADORES:** Cambiar por otras del mismo tipo. Consulte la indicación que se encuentra en la zona exterior.


 Recuerda que la no utilización de piezas originales puede provocar daños no cubiertos por la garantía.

DESPUÉS DE UNA CAÍDA, GOLPE O IMPACTO


Si sufres una caída, golpe o impacto lo más importante es revisar si te encuentras en buenas condiciones para poder reanudar la marcha. No utilices la bici si has sufrido daños y pide ayuda sanitaria si fuera necesario.

Si estás en condiciones de reanudar la marcha deberás hacer una serie de comprobaciones para asegurar que la bicicleta también se encuentra totalmente operativa:

- Compruebe que las ruedas siguen sujetas y las llantas permanecen en el centro del cuadro y la horquilla. Haga girar las ruedas. En caso de que el espacio se haya modificado significativamente y que no lo pueda centrar in situ, debe separar un poco los frenos de la llanta de manera que ésta gire libremente.

 En ese caso, tenga en cuenta que disminuirá la eficacia de los frenos.

- Compruebe si el manillar o la parte delantera del cuadro se han torcido o roto. Compruebe que la parte delantera está colocada firmemente en la horquilla, sujetando la rueda delantera entre las rodillas e intentando torcer el manillar con respecto a la rueda delantera.
- Observe si la cadena está correctamente colocada. Si la bicicleta se ha caído sobre el lado de la transmisión, compruebe que funciona. Pida ayuda a alguien para colocar la bicicleta sobre el sillín y cambie de marchas. Cuando la cadena encaje en el piñón más grande, observe la distancia entre el cambio y los radios. En caso de que el cambio o el soporte se hayan torcido, el primero puede engancharse en los radios – ¡Peligro de caídas! El cambio, la rueda trasera o el cuadro pueden verse dañados. Compruebe el desviador. Si se ha desplazado, la cadena puede desengranarse. La bicicleta perderá la transmisión (ver también la sección denominada «Tracción»).
- Compruebe el sillín, el tubo superior o la caja de pedalier para asegurarse de que no existen desperfectos.
- Levante un poco la bicicleta y deje que caiga sobre el suelo. En caso de que oiga ruidos, inspeccione la bici en busca de tornillos sueltos.
- Vuelva a examinar toda la bicicleta para advertir posibles torceduras, desgastes de color o grietas.
- Vuelva a circular con cuidado únicamente si el resultado de la revisión ha sido satisfactorio. De ninguna manera, debería frenar o acelerar bruscamente ni pedalear montaña arriba. Si no está seguro, espere a que le recoja un coche en lugar de correr riesgos. Una vez en casa, deberá volver a analizar concienzudamente la bicicleta. Si sigue sin estar completamente seguro o tiene alguna duda, ¡póngase en contacto con su tTodoser BH!

 Las piezas de aluminio que se hayan torcido no deben volver a enderezarse, es decir, no deben repararse. Incluso después, existe un riesgo elevado de rotura, especialmente de la horquilla, el manillar, la parte frontal, las bielas y los pedales. Para mayor seguridad, cámbielos.

04 ADVERTENCIA DE USO

TAMAÑO MÁXIMO DE CUBIERTA

Si instalas un neumático diferente al original de tu bicicleta comprueba que en todo momento haya un mínimo de 6mm entre la cubierta y cualquier parte del cuadro y horquilla.

INSERCIÓN MÍNIMA Y MÁXIMA DE LA TIJA DE SILLÍN

No respetar las inserciones mínimas y máximas de la tija indicadas en este manual pueden generar un efecto palanca sobre el cuadro. La presión ejercida podría dañar el cuadro y provocar accidentes graves. La garantía no cubre daños generados por el incumplimiento de estas indicaciones.

LONGITUD MÁXIMA DE HORQUILLA (AXLE-TO-CROWN)

Respetar la longitud máxima entre el eje de la horquilla y la parte inferior de la pipa de dirección (axle-to-crown). Si no se respeta esta longitud máxima el cuadro podría dañarse por soportar una carga superior para la que fue diseñado y podría causar accidentes graves.

MÁXIMO NÚMERO DE SEPARADORES DE DIRECCIÓN

En este manual se especifica el número máximo de separadores de dirección que se pueden colocar debajo de la potencia. Si no se respeta esta cantidad máxima los materiales podrían dañarse por soportar una carga superior para la que fueron diseñados y podría causar accidentes graves.

POSICIÓN DE LA ARAÑA DENTRO DEL TUBO DE LA HORQUILLA

En ningún caso deben instalarse separadores de dirección por encima de la potencia. Si no se respeta, los materiales podrían dañarse por soportar una carga superior para la que fueron diseñados y podría causar accidentes graves.

USO PREVISTO

Cada bicicleta ha sido diseñada para alcanzar un uso previsto específico. Los modelos descritos en este manual cumplen con el siguiente uso previsto:

ES804, ES824: Trail.

ES624: Sport, uso mixto.

ES434, ES454, ES474, ES484, ES494, ES524, ES534: Uso por ciudad

05 ADVERTENCIA DE USO DEL SISTEMA DE ASISTENCIA ELÉCTRICA

CUIDADOS Y NORMAS DE USO DE LOS COMPONENTES ELÉCTRICOS Y LAS BATERÍAS


Todos los productos y componentes de BH han sido diseñados para soportar salpicaduras y lluvia. Sin embargo, ciertas prácticas pueden derivar daño en los componentes y cortocircuitos. No realices las siguientes acciones:

- Lavar con agua a presión la bicicleta.
- Utilizar la bicicleta bajo condiciones meteorológicas muy adversas.
- Transportar la bicicleta en el exterior de un vehículo con lluvia.
- Exponer la batería a altas temperaturas. Si se superan los 70°C podrían causarse fugas y peligro de incendio.
- No respetar los rango de temperatura de uso, carga y almacenamiento de la bicicleta.

SITUACIONES IDÓNEAS PARA LOGRAR LA MÁXIMA VIDA ÚTIL

Recomendamos cumplir una serie de condiciones para poder alcanzar la máxima vida útil de la batería:

- Cargarla sobre una superficie plana y estable.
- Que no reciba luz directa del sol.
- Que no haya niños ni mascotas cerca.
- Que no haya lluvia ni humedad.
- Que esté ventilado y seco.
- Que tenga una temperatura entre 15-25°C.
- No utilizar la batería con un nivel inferior al 10%. Por debajo de este nivel la vida útil de las celdas podrían verse afectadas.

 Cualquier manipulación no autorizada sobre los componentes del sistema eléctrico puede resultar en accidentes graves y además, supondrá un motivo de anulación de la garantía.

ADVERTENCIAS SOBRE EL USO DE LAS BATERÍAS

Un uso inapropiado de las baterías puede causar daños y accidentes graves. Cumple las siguientes condiciones para evitarlos:

- Utiliza siempre el cargador original.
- No dejes la batería cerca de fuentes de calor.

- No calentar la batería ni arrojarla al fuego.
- Evita que las conexiones de la batería entren en contacto con objetos metálicos.
- No sumergir la batería en agua y evitar salpicaduras y humedad.
- No golpear o perforar la batería.
- Evitar entrar en contacto con el líquido en manos y ojos en caso de fuga.
- No utilizarla si tiene daños externos.
- Limpia solamente la batería con un paño seco o húmedo.

ENTORNOS DE CARGA Y DESCARGA INADECUADOS Y SOLUCIONES

Los entornos calientes y fríos descritos a continuación podrían causar que la carga acceda al modo de espera o se suspenda sin cargar completamente la batería.

- **Modo de suspensión de descarga en invierno o DUT (Discharge Under Temperature):** La descarga de la batería entrará en el modo de suspensión si la temperatura es inferior a los -20 °C, haciendo que el sistema de asistencia al pedaleo no funcione y protegiendo la batería. En tales casos, este modo de suspensión se cancelará automáticamente cuando la batería supere los -20 °C.
- **Modo de suspensión de carga en invierno o CUT (Charge Under Temperature):** La carga de la batería entrará en el modo de suspensión si la temperatura es inferior a los 0 °C. Si se inicia la carga y la temperatura cae por debajo de este nivel debido al enfriamiento nocturno u otros factores, la carga se parará y entrará en el modo de suspensión para proteger la batería. En tales casos, este modo de suspensión se cancelará automáticamente cuando la temperatura de carga supere los 0 °C.
- **Ruido en televisores/radios/ordenadores:** Cargar cerca de televisiones, radios o aparatos similares puede causar electricidad estática, imágenes parpadeantes y otras interferencias. Si esto ocurre, recargue en un lugar alejado de la televisión o radio (por ejemplo, en otra habitación).

RECICLAJE

Las baterías de ion litio son recursos reciclables pero pueden ocasionar daños medioambientales si no gestionan correctamente después de su vida útil. Sigue los siguientes pasos cuando su vida útil se acabe:

- Clasifica y recicla cada componente eléctrico en un lugar preparado para la gestión sostenible del reciclado de los mismos.
- Revisa y cumple en todo momento las regulaciones en materia de baterías de tu país.

MOTOR

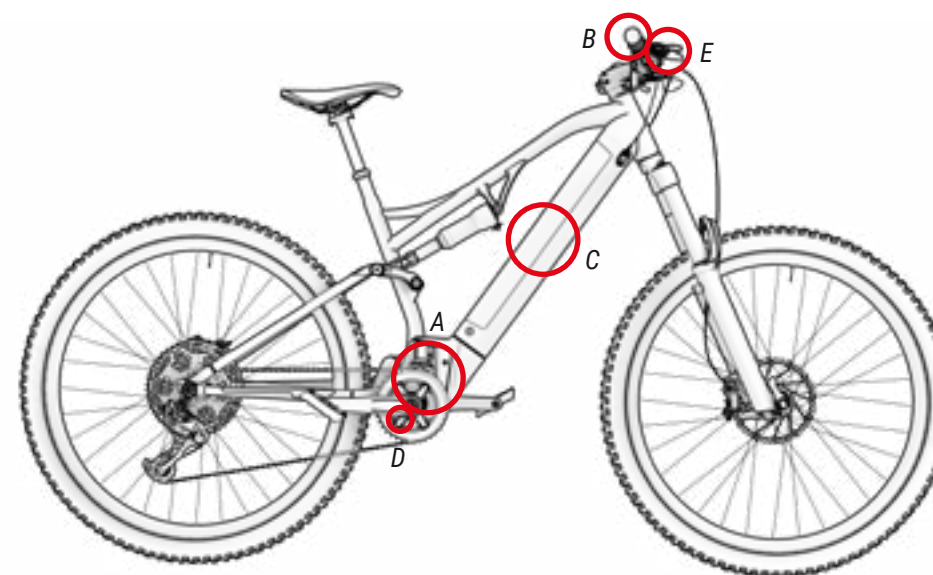
El motor de corriente continua se ubica en el eje del pedalier. Como cualquier otra pieza de su bicicleta, la vida útil del motor depende su utilización. En condiciones normales, el motor puede durar de 10 a 20 años, o hasta 100.000 km.

06 FUNCIONAMIENTO DEL SISTEMA DE PEDALEO ASISTIDO

COMPONENTES DEL SISTEMA DE PEDALEO ASISTIDO

El sistema de pedaleo asistido de BH Bikes se compone de los siguientes elementos:

- **A.** Un **motor**, que impulsa la bicicleta.
- **B.** Un **mando de control** (X-REMOTE), que permite, entre otros, seleccionar los modos de asistencia.
- **C.** Una **batería**, que alimenta al motor para su funcionamiento y que puede estar ubicada en diferentes posiciones.
- **D.** Un **sensor de par**, que lee la fuerza ejercida sobre el pedal por el usuario.
- **E.** Un **display** (X-DISPLAY), para mostrar información relevante del sistema.



EL SISTEMA DE PEDALEO ASISTIDO

El sistema de pedaleo asistido está diseñado para proporcionarle la cantidad óptima de potencia asistida. Le ayudan dentro de una gama estándar basada en factores tales como su fuerza de pedaleo, la velocidad de la bicicleta y la transmisión. El sistema no asiste en las siguientes situaciones:

- Si el mando de control está apagado.
- Si se desplaza a 25 km/h o más rápidamente.
- Si no está pedaleando y se libera la función de acelerador a 6 km/h.
- Si no hay capacidad restante de la batería.
- Si el modo de asistencia seleccionado es el de 0% de asistencia.

ENCENDIDO Y APAGADO DEL SISTEMA DE PEDALEO ASISTIDO

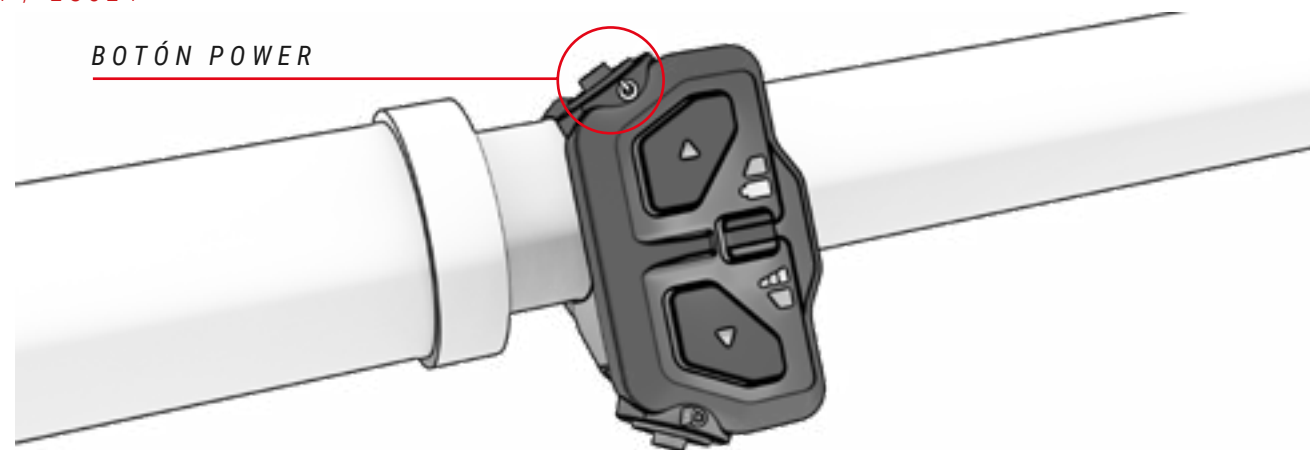
El sistema de pedaleo asistido se enciende desde el botón power situado en la parte superior del mando de control (ver imagen inferior). Pulsando una vez el botón power se iniciará el sistema. Los leds del mando de control se encenderán indicando que el sistema se ha encendido.

De la misma manera, para apagar el sistema, hay que sostener pulsado durante 3 segundos el botón power. Los leds del mando de control se apagará indicando que el sistema está desconectado.

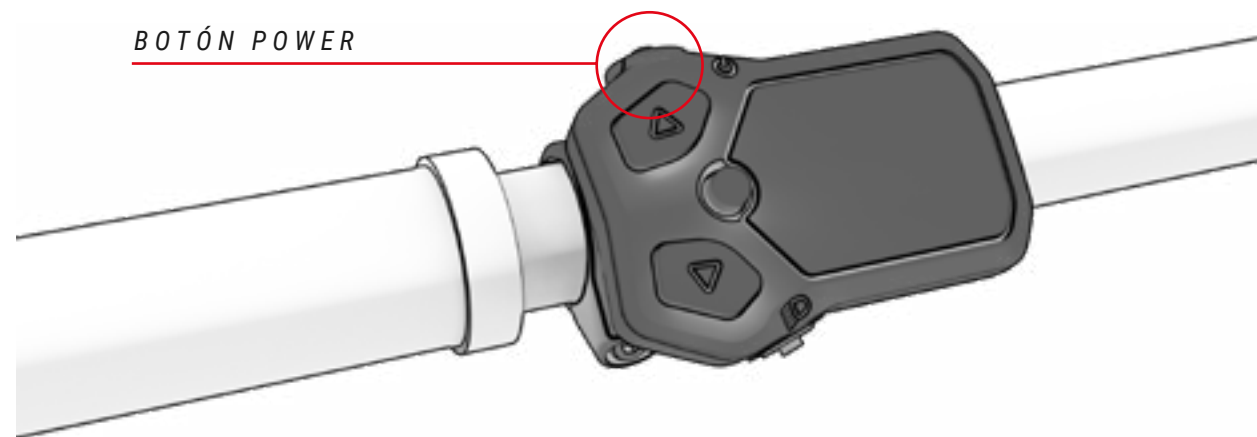
- ⚠ Después del encendido del sistema, hay que tener cuidado al iniciar la marcha sin revisar el modo de asistencia. Por defecto, el mando se inicia en el modo de asistencia seleccionado antes de su apagado previo.

Espera 3 segundos tras el encendido del sistema antes de comenzar a presionar sobre los pedales. Durante este periodo de 3 segundos, el sistema de asistencia se encuentra inicializando y calibrando el sensor de par. Si no lo hace y presiona los pedales antes, podría debilitar la asistencia e incluso es posible que aparezca el error 14 en la pantalla (Ver Sección Códigos de error). Para solventarlo, hay que apagar y reiniciar el sistema sin presionar sobre los pedales durante el período de 3 segundos.

ES804 / ES824



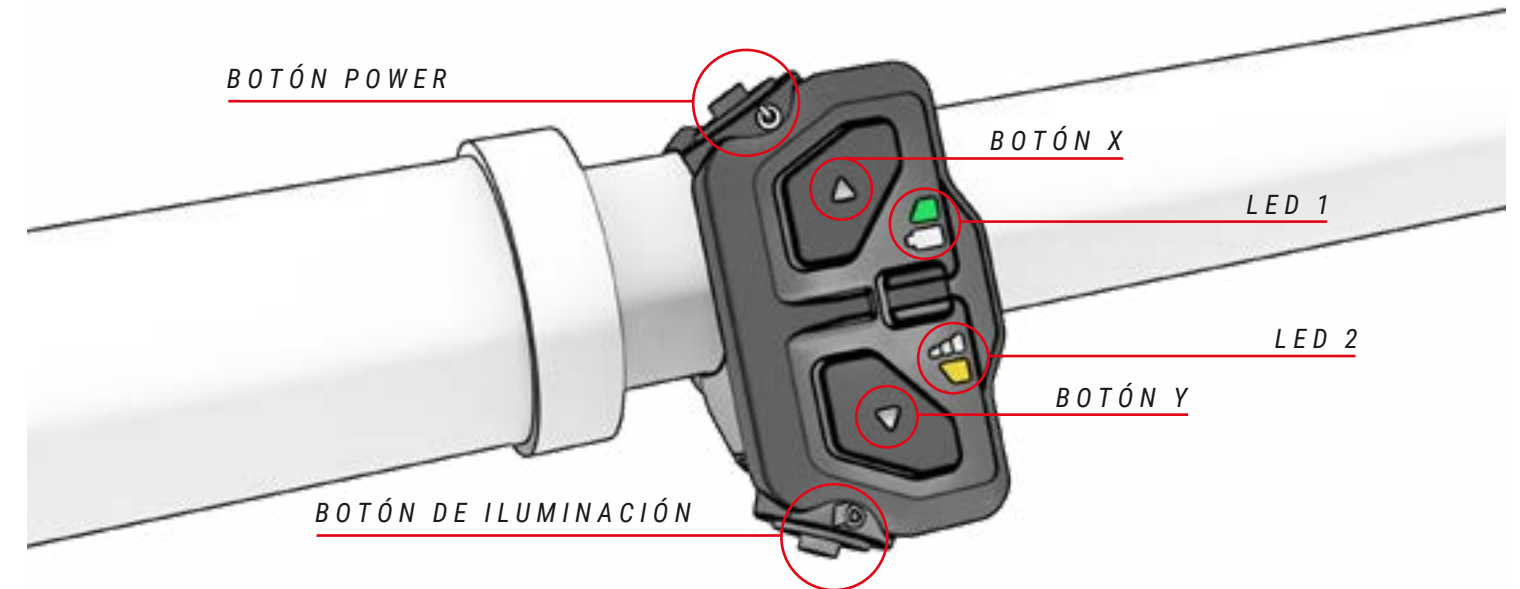
ES434 / ES454 / ES474 / ES484 / ES494 / ES524 / ES534 / ES624



PARTS OF THE CONTROL UNIT

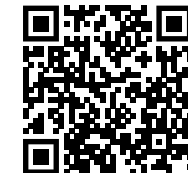
ES804 / ES824

The general control unit SW-EN600-L is located on the left side of the handlebar next to the grip. The control unit consists of 6 parts:



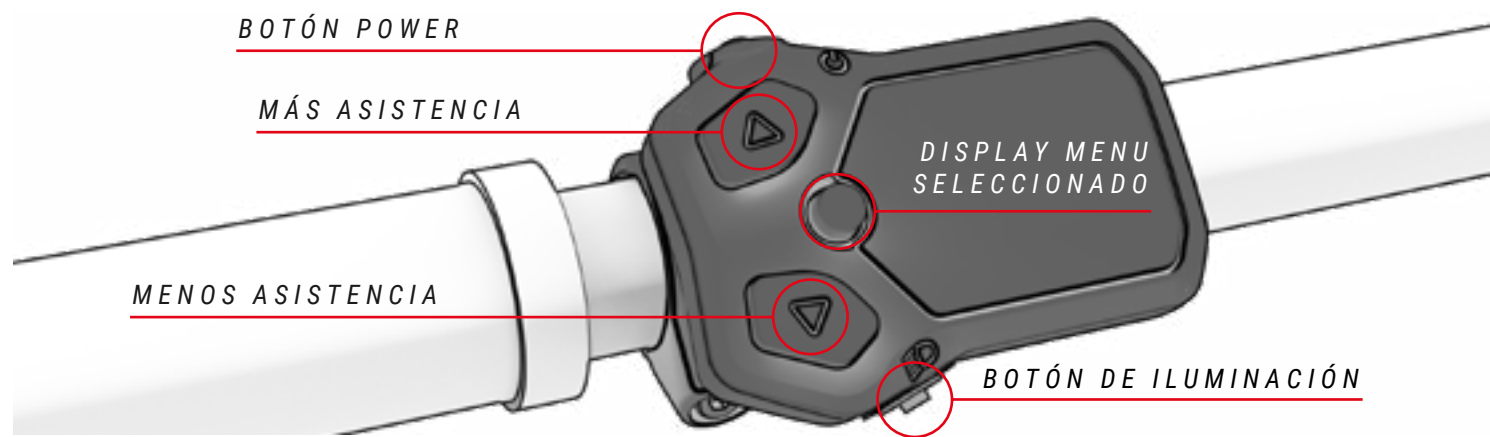
Este manual solo muestra los detalles principales del mando de control SW-EN600-L. Consulta todos los detalles en el manual específico de Shimano:

<https://si.shimano.com/en/pdfs/um/0NM0A/UM-0NM0A-000-ENG.pdf>



ES434 / ES454 / ES474 / ES484 / ES494 / ES524 / ES534 / ES624

El mando de control general SC-EN500 se ubica en el lazo izquierdo del manillar junto al puño. El mando consta de 5 partes:

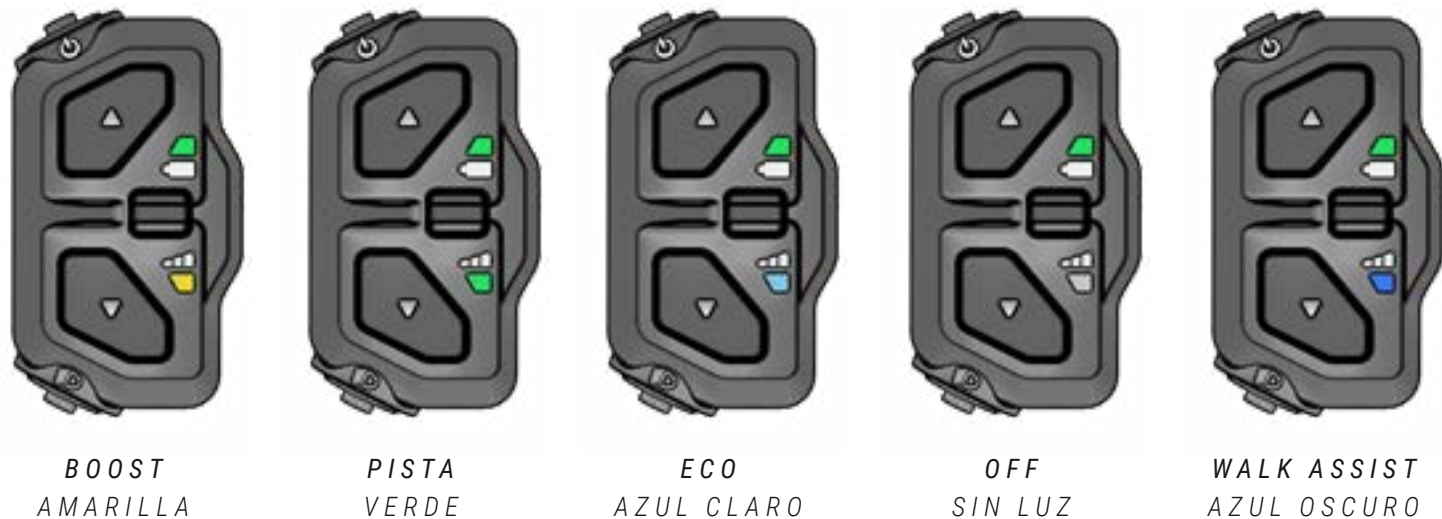


SELECCIÓN DEL MODO DE ASISTENCIA AL PEDALEO

El sistema dispone de diferentes modos de asistencia al pedaleo:

- **Boost:** Utilizar cuando se quiera obtener la potencia máxima del sistema.
- **Pista:** Utilizar cuando se quiera obtener una potencia progresiva en función del par del usuario.
- **Eco:** Utilizar cuando se desea viajar con asistencia lo más lejos posible.
- **No assist:** Utilizar cuando se desea viajar sin potencia asistida. Podrá seguir utilizando el resto de funciones del mando de control.
- **Walk assist:** Utilizar cuando se necesita asistencia para transportar la bicicleta sin estar montado en ella.

Para moverse por los modos de asistencia, el usuario deberá pulsar el botón (X) para subir el modo de asistencia y el botón (Y) para reducir el modo de asistencia. El led inferior cambiará de color indicando el modo de asistencia seleccionado.



Con objeto de incrementar la vida de la batería y prevenir a la misma de una descarga completa que pudiera dañarla, los modos de asistencia están limitados en función de la carga de la batería:

- Batería cargada a más del 20%: el 100% del nivel máximo de asistencia está disponible.
- Batería cargada entre 10 y 20%: nivel de asistencia limitado al 50% del nivel máximo de asistencia.
- Batería cargada entre 5 y 10%: nivel de asistencia limitado al 25% del nivel máximo de asistencia.
- Batería cargada entre 1 y 5%: no se permite asistencia. Solo se pueden encender la iluminación.

MODO WALK ASSIST

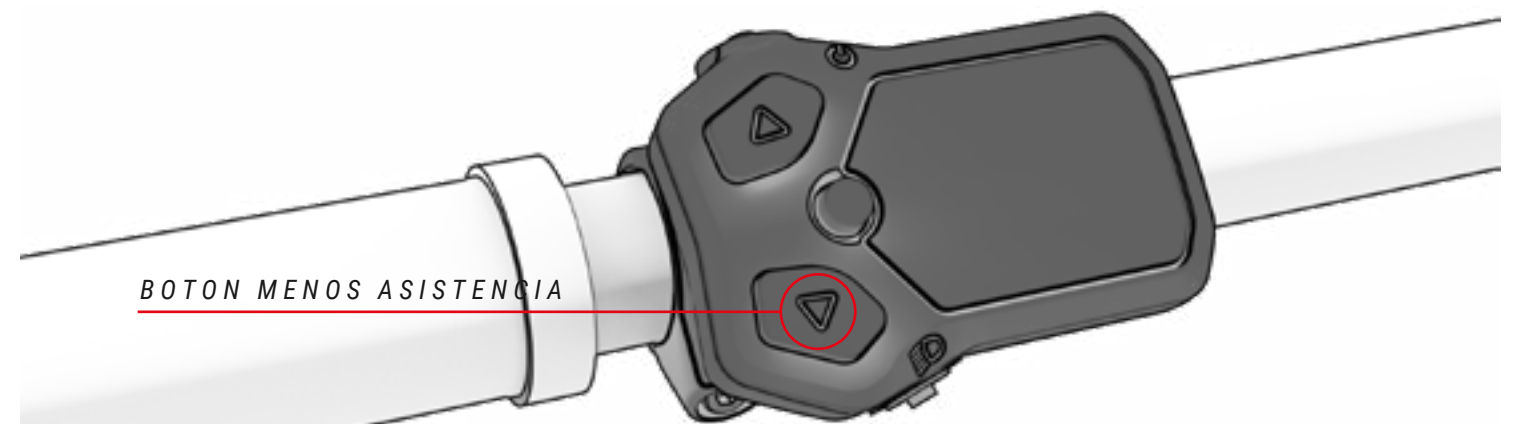
Para activar el modo walk assist hay que mantener pulsado el botón Y durante 1 segundo hasta que aparezca el led de color azul oscuro en el led inferior del mando de control. Una vez activo el modo, hay que soltar y volver a pulsar el botón Y para que empiece a asistir. Hay que mantener pulsado el botón para que asista y soltarlo para que deje de asistir.



SELECCIONADO
AZUL OSCURO



ASISTIENDO
PARPADEO AZUL OSCURO



COMIENZO DEL PEDALEO

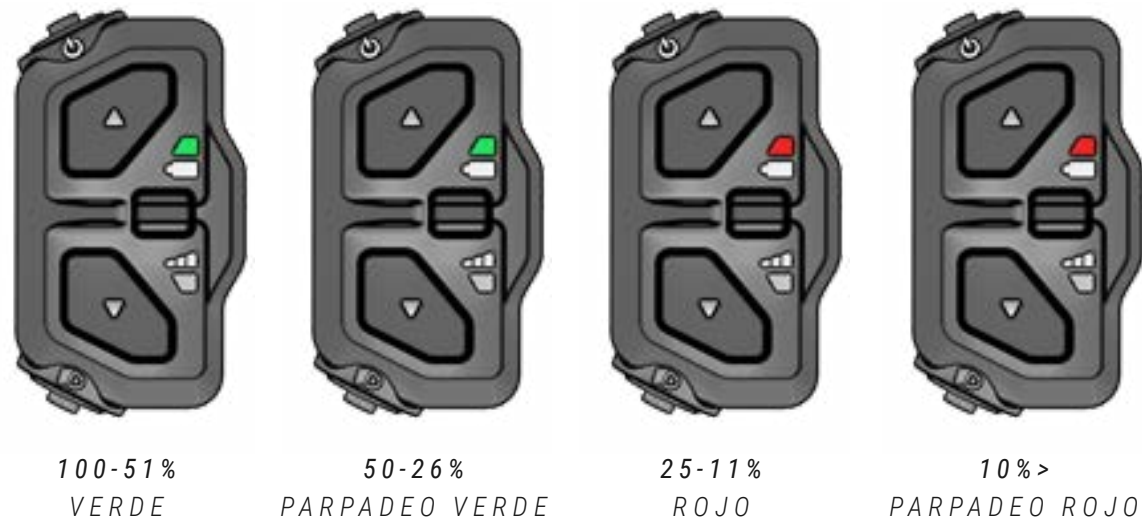
El usuario deberá posicionarse sobre el sillín y mantener firmemente agarrado el manillar antes de apoyar sobre los pedales. Deberá prestar especial atención si comienza a pedalear en modo con mayor asistencia (Modo PISTA y BOOST), ya que el motor reaccionará con el máximo empuje existiendo riesgo de pérdida de control. Con el fin de facilitar la aceleración, el motor ofrece un empuje adicional inicial nada más comenzar a pedalear. Así el esfuerzo necesario para poner en movimiento la bicicleta es mínimo, ayudando a integrarse de una manera más rápida y segura en la circulación.

- ⚠ Inicie el pedaleo con un desarrollo corto (piñones superiores) y con un modo de asistencia bajo (Modo ECO). Además de un mayor control y seguridad sobre la bicicleta, requerirá menos consumo energético y por lo tanto una mayor autonomía. Se advierte que arrancar bajo un modo con mayor asistencia (modos PISTA y BOOST), puede suponer un riesgo en la seguridad del usuario.
- ⚠ Cuando el usuario empuja la bicicleta mientras camina a un lado, debe asegurarse que el sistema esté desconectado.

VISUALIZACIÓN DEL NIVEL DE CARGA DE LA BATERÍA

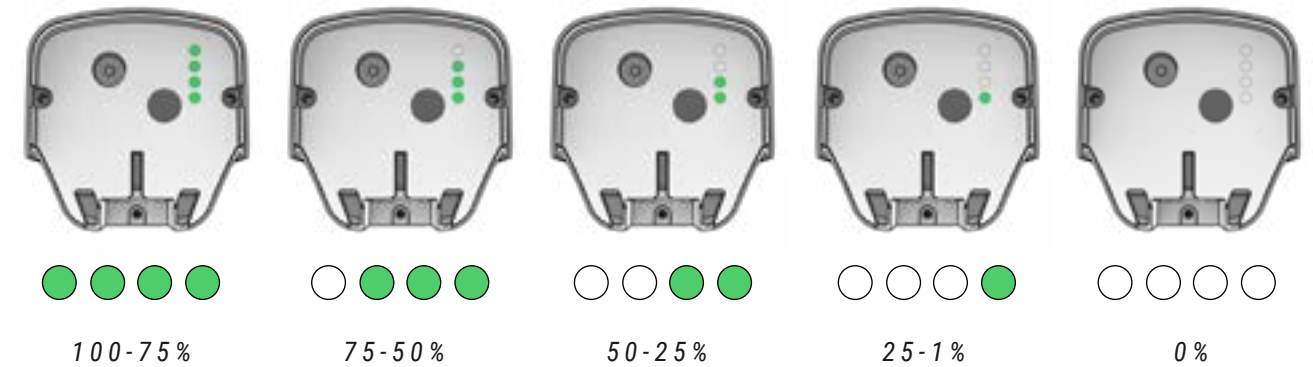
Una carga al 100% puede ofrecer hasta 155km de autonomía. Se puede visualizar el nivel de carga de la batería de 3 maneras diferentes: desde el mando de control, la batería interna o un dispositivo Garmin. En todos los casos el indicador de nivel de carga de la batería muestra una estimación de la capacidad restantes de la batería:

- **Mando de control:** el led superior del mando de control indicará el nivel de carga dependiendo del color y si parpadea:



- ⚠ La autonomía del sistema variará en función de, entre otros, las siguientes condiciones de conducción: inicios y paradas frecuentes, desarrollo de la transmisión, numerosas pendientes pronunciadas, mal estado de la carretera, transporte de cargas pesadas, viento fuerte de frente, baja temperatura ambiental, deterioro de la batería, uso de iluminación integrada, mal ajuste de presión de neumáticos, cadena o frenos.

- **Batería:** la batería muestra 5 configuraciones led, tal y como se muestra en la imagen. Estos muestran la carga de batería en función de cuantos led están encendidos. Presiona el botón de encendido para ver la carga de la batería:



- **Garmin Device:** los dispositivos Garmin también permiten visualizar el nivel de batería en su propia interfaz:(solo compatible con el mando de control SW-EN600):



BATERÍA Y CARGADOR

La batería que equipa su BH contiene celdas de iones de litio, y representa la tecnología más avanzada en términos de densidad energética (energía almacenada por kilogramo de peso y por cm³ de volumen).

Las baterías de iones de litio tienen las siguientes características:

- Su rendimiento disminuye en entornos extremadamente calientes o fríos.
- Una característica adicional de las baterías de Ion-Litio de BH es que carecen de "efecto memoria", y no se ven afectadas por las descargas incompletas.

- Pierde su carga de forma natural y progresiva con el uso. La batería puede descargarse completamente (100%) aproximadamente 500 veces, con un deterioro máximo de la batería del 20%. En el caso de descargas parciales, sólo se considera la parte descargada. Por ejemplo, si cargamos la batería cada vez que su nivel de carga desciende un 25%, podremos cargarla al 100% de su capacidad inicial hasta 2.000 veces. En conclusión, la durabilidad asegurada de la batería con una degradación máxima de la misma del 20%, asciende como mínimo a 20.000 km.

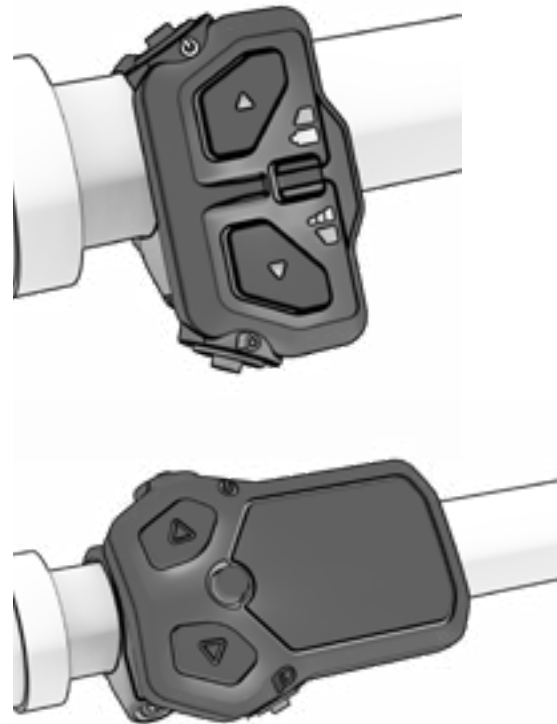
CARGA DE LA BATERÍA

Debido a su avanzada tecnología Ion-Litio, no es necesario esperar a la descarga completa de la batería antes de conectarla al cargador. Asimismo, tampoco es necesario realizar una carga al 100% antes que pueda volver a utilizarla. Pero tenga en cuenta que, con el fin de obtener un radio de acción máximo, es aconsejable proceder a su carga completa.

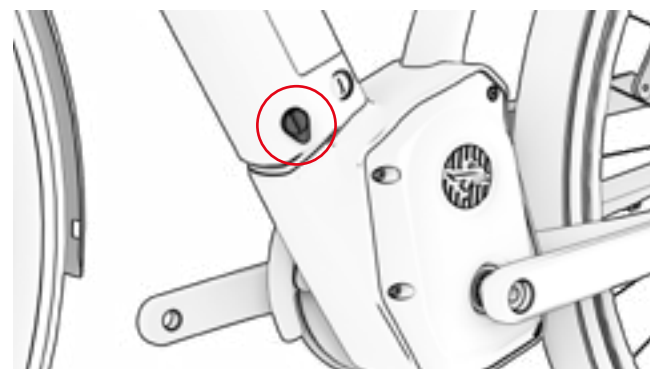
La batería se puede cargar tanto si se encuentra dentro de la bicicleta como extrayéndola del cuadro. A continuación, se describen los pasos a seguir para cargar la batería de manera correcta en ambos casos:

CARGAR LA BATERÍA INTERNA

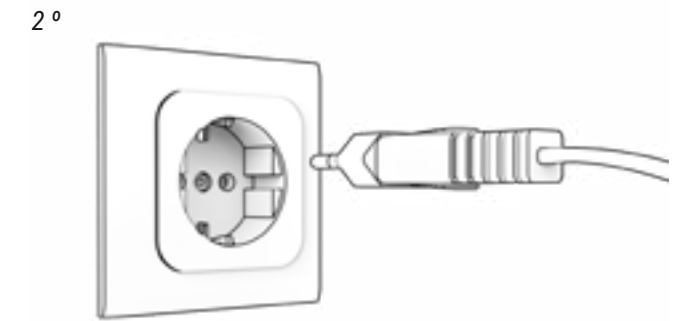
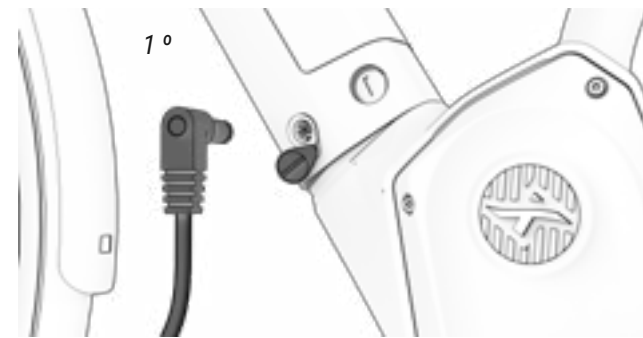
1. APAGAR EL SISTEMA DE ASISTENCIA AL PEDALEO.



2. ABRIR EL TAPÓN DEL PUERTO DE CARGA



3. CONECTAR EL CARGADOR PRIMERO AL PUERTO DE CARGA Y DESPUÉS A LA TOMA DE CORRIENTE.

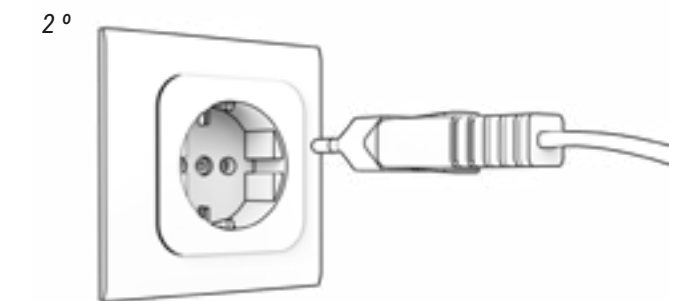


4. VISUALIZA EL ESTADO DE LA CARGA Y ERRORES.

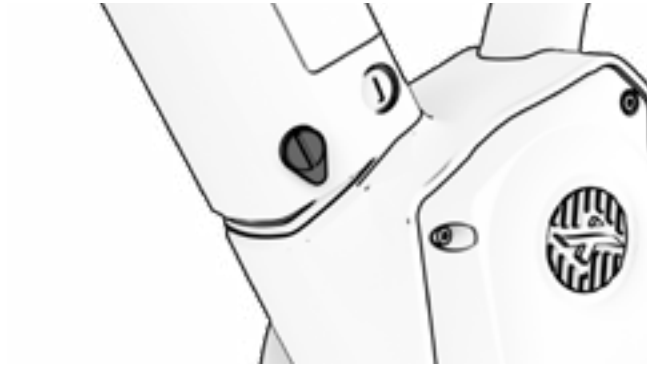


- | | | | |
|---|-----------------|---|---------------------------|
|  | CARGA AL 100% |  | CARGANDO |
|  | STANDBY (FLASH) |  | PROBLEMA DE CARGA (FLASH) |

5. DESCONECTA SIEMPRE PRIMERO EL CARGADOR DEL PUERTO DE CARGA Y DESPUÉS DE LA CORRIENTE.



6. CIERRA EL PUERTO ASEGURANDOTE DE QUE NO PUEDE ENTRAR AGUA

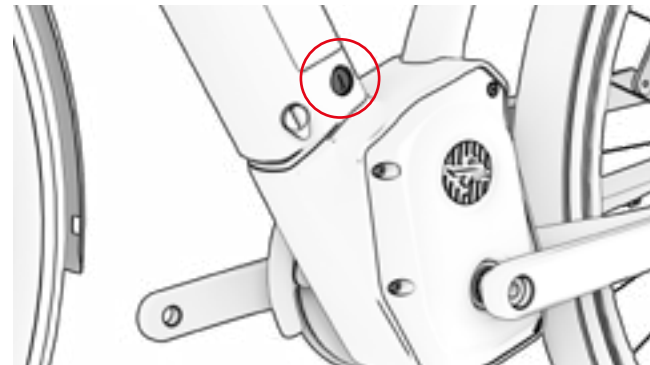


CARGAR LA BATERÍA FUERA DEL CUADRO

1. APAGA EL DISPLAY



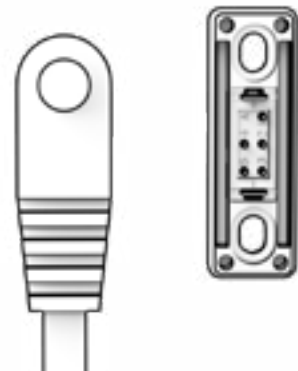
2. ABRE LA CERRADURA QUE ASEGURA LA BATERÍA



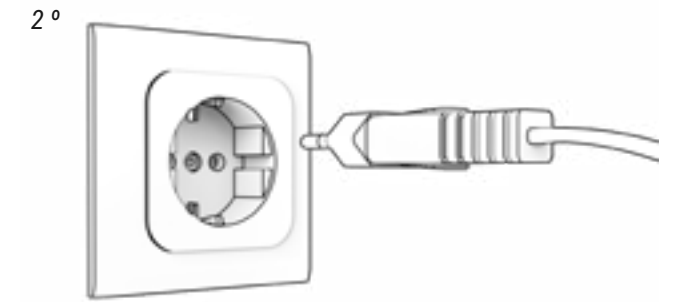
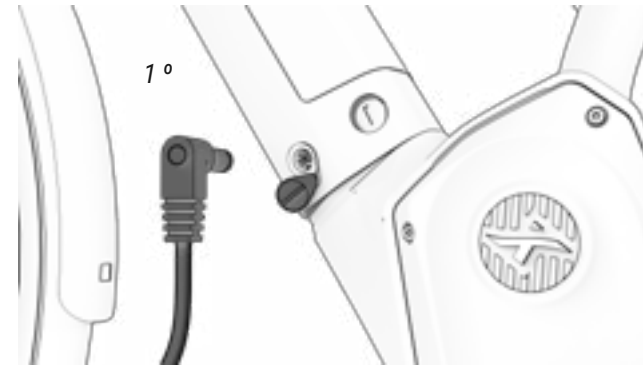
3. LEVANTA LA BATERÍA DESDE ABAJO PERMITIENDO QUE PIVOTE SOBRE LA PARTE SUPERIOR-



4. CONECTA EL ADAPTADOR AL CARGADOR



5. CONECTAR EL CARGADOR PRIMERO A LA BATERÍA Y DESPUÉS A LA TOMA DE CORRIENTE.



5. VISUALIZA EL ESTADO DE LA CARGA Y ERRORES.



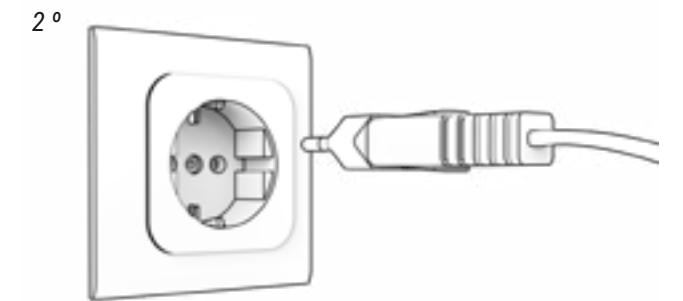
CARGA AL 100%

CARGANDO

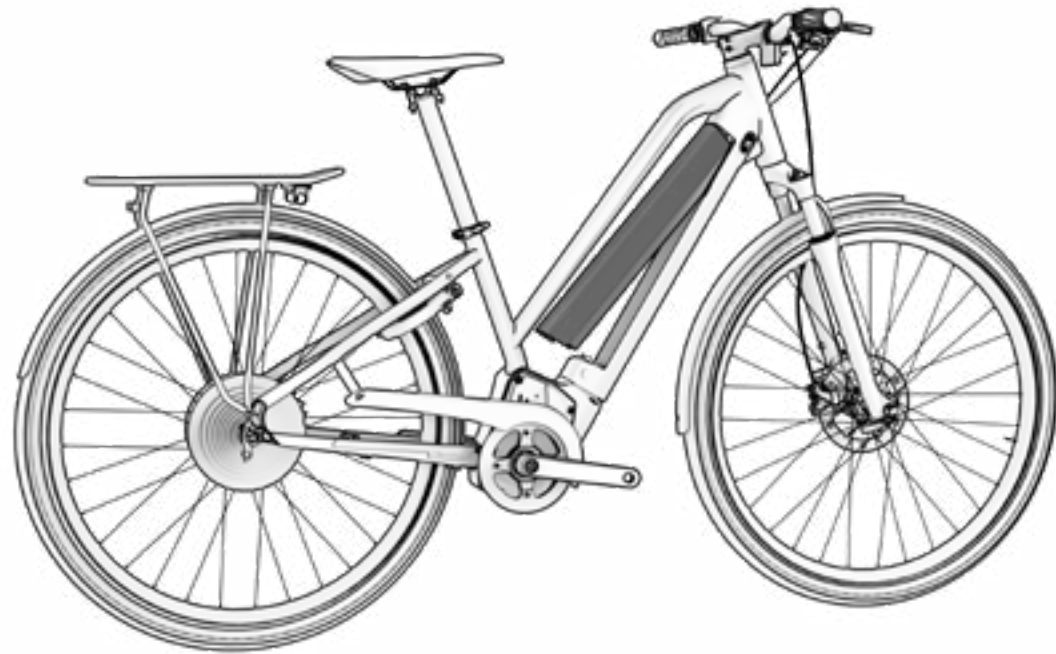
STANDBY (FLASH)

PROBLEMA DE CARGA (FLASH)

7. DESCONECTA SIEMPRE PRIMERO EL CARGADOR DE LA BATERÍA Y DESPUÉS DE LA CORRIENTE.



8. MONTA LA BATERÍA EN EL CUADRO ENCAJANDO PRIMERO LA PARTE SUPERIOR Y BLOQUEANDO LA CERRADURA DESPUÉS.



- ⚠ No cargue ni utilice nunca una batería dañada.
- ⚠ Tenga cuidado y no toque el cargador durante el proceso de carga. Puede estar muy caliente, sobre todo en temperaturas ambientales elevadas.
- ⚠ Si se produce un fTodoso durante la carga de la batería, retire la clavija de alimentación del cargador del enchufe y espere hasta que la batería se enfríe.
- ⚠ Nunca toque la clavija de alimentación, la clavija de carga ni los contactos con las manos mojadas.
- ⚠ Asegúrese de que no haya materia extraña en los contactos de la batería antes de introducir la misma en la bicicleta.
- ⚠ No conecte la clavija de alimentación del cargador al puerto de carga de la batería o de la bicicleta si está mojado o húmedo. Asegúrese de conectar la clavija de alimentación solamente después de que el puerto de carga de la batería o de la bicicleta se haya secado completamente.
- ⚠ No aplique fuerza excesiva sobre la clavija de alimentación ni tire del cable con la clavija de alimentación conectada a la batería.
- ⚠ Apague el sistema de pedaleo asistido antes de extraer la batería de su ubicación en la bicicleta.
- ⚠ Utilice ambas manos para extraer la batería de su ubicación prestando atención de no dejarlo caer. Dejar caer la batería sobre el pie puede provocar lesiones y puede dañar la batería.

MODOS DE AHORRO DE ENERGÍA

La batería ha sido diseñada para asegurar una larga vida útil de la misma. Esto es posible gracias a los modos de ahorro de energía que previenen a la batería de un consumo ineficiente:

- **Modo transporte:** Con objeto de minimizar el consumo interno durante el transporte de la bicicleta de la fábrica a la tienda, la batería se encuentra en modo Transporte. El usuario puede salir definitivamente de este modo Transporte, cargando la batería al 100% antes del primer uso.

En caso de que la batería no se cargue completamente no se desactivará el modo Transporte, entrando en el mismo recurrentemente de forma rápida para su protección. Recuerde realizar una carga completa de la batería para desactivar de forma definitiva este modo Transporte.

- **Modo Stand By:** Con objeto de minimizar el consumo interno, la batería automáticamente pasa a un modo Stand By. Esto sucede de forma automática cuando el sistema no detecta ni carga, ni descarga ni comunicación con la batería durante un periodo de 10 minutos. Así, por ejemplo, este modo se encargará de apagar automáticamente el mando de control tras 10 minutos sin uso, en caso de que el usuario haya dejado el mismo encendido después de aparcarlo.

El usuario puede salir de este modo Stand By, simplemente encendiendo el mando de control de la bicicleta.

- **Modo Letargo o Deep Sleep:** Con objeto de proteger la batería durante largos periodos de inactividad o almacenamiento (por ejemplo, durante el invierno), la batería automáticamente pasa a un modo Letargo o Deep Sleep. Esto sucede de forma automática cuando ocurre una de las siguientes situaciones:
 - Si la carga de la batería es inferior al 1%, la batería entra en el modo Letargo o Deep Sleep cuando la batería está en modo Stand By ininterrumpidamente durante 10 minutos.
 - Si la carga de la batería es inferior al 10%, la batería entra en el modo Letargo o Deep Sleep cuando la batería está en modo Stand By ininterrumpidamente durante 48 horas.
 - Si la carga de la batería es inferior al 40%: El modo Letargo o Deep Sleep se activa cuando la batería está en modo Stand By ininterrumpidamente durante 14 días.
 - Si la carga de la batería es inferior al 80%: El modo Letargo o Deep Sleep se activa cuando la batería está en modo Stand By ininterrumpidamente durante 30 días.

El usuario puede salir de este modo Letargo o Deep Sleep, pulsando el botón SOC (de comprobación del nivel de carga) de la batería durante 5 segundos o bien, iniciando la carga de la batería con el cargador. Se mostrarán 2 flashes con todos los leds en modo Stand By y 1 flash en el modo Letargo o Deep Sleep.

APP SHIMANO ETUBE PROJECT

La aplicación específica de Shimano Etube Project permite entre otras cosas personalizar el nivel de asistencia para cada modo de asistencia al pedaleo. Este manual describe las características y funcionalidades principales de esta app. Para mayor información consulta del manual de usuario específico de Shimano a través del siguiente enlace:

<https://si.shimano.com/en/um/7J4MA>

Esta aplicación sirve también para actualizar el firmware de los componentes y para realizar un diagnóstico del problema en caso de haber anomalías.

Esta aplicación está disponible para descargar tanto en Google Play como Apple Store. Una vez descargada sigue los siguientes pasos para empezar a utilizarla:

1. Abre la app en el smartphone.
2. Registra la ebike.
3. Selecciona la unidad a emparejar. Pulsa un botón del mando de control para activar la conexión si no aparece disponible.
4. Registrar la bicicleta con la contraseña que desees.

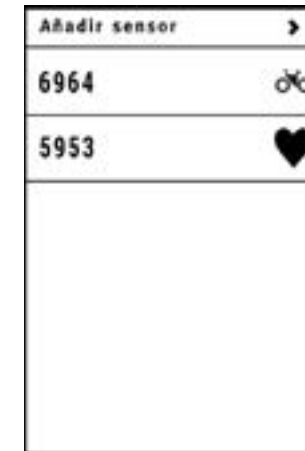
Una vez realizado el proceso de registro podrás cambiar el nivel de asistencia al pedaleo y configurar hasta dos perfiles con una configuración de asistencia al pedaleo específicas para cada uno. El perfil 1 será el predeterminado pero podrás alternar entre perfiles desde el propio display:

<https://si.shimano.com/en/pdfs/um/7J4MA/UM-7J4MA-008-ENG.pdf>

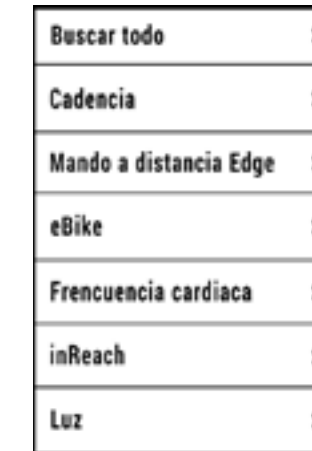
FUNCIONAMIENTO CON DISPOSITIVO GARMIN

La conexión ANT+ con un dispositivo Garmin permite acceder a funciones adicionales de visualización y control de asistencia. La banda Heart Rate se conecta a través del dispositivo Garmin. A continuación, se describen los pasos para conectar el iRemote al dispositivo Garmin. Como se puede ver en la imagen del sexto paso, desde el propio Garmin se puede tanto comprobar el estado de la batería de la bicicleta como seleccionar el nivel de asistencia al pedaleo deseado.

1. PULSAR "AÑADIR SENSOR".



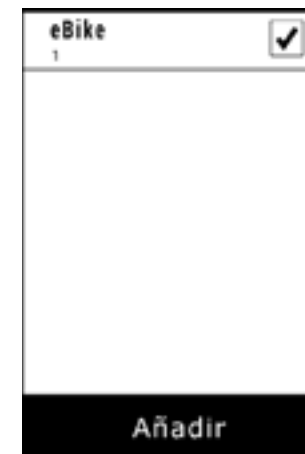
2. PULSAR "EBIKE".



3. EMPAREJAMIENTO CON GARMIN.



4. SELECCIONAR LA EBIKE.



5. SELECCIONAR EL SENSOR CREADO.



6. GARMIN CONECTADO.



ACTUALIZACIONES DEL SISTEMA ELÉCTRICO

Las actualizaciones del sistema eléctrico se realizan a través de la aplicación Shimano Etube cuando se conecta a tu bicicleta mediante Bluetooth. Si el proceso de actualización se interrumpe por algún motivo externo como una llamada entrante en el móvil será preciso llevar la bicicleta a un distribuidor oficial para instalar correctamente la actualización.

El manual completo de la aplicación se puede consultar en el siguiente link:

<https://si.shimano.com/en/um/7J4MA>

Es recomendable que dentro del mantenimiento periódico o reparaciones con un distribuidor oficial se compruebe el estado de las actualizaciones y se lleven a cabo las acciones necesarias.

Recuerda que algunas acciones requieren de conocimiento avanzado y las manipulaciones incorrectas puede ocasionar accidentes graves. Además, las manipulaciones inadecuadas quedan exentas de la cobertura de la garantía.

ERRORES DEL SISTEMA DE PEDALEO ASISTIDO

El led inferior del mando de control parpadeará en rojo si el sistema detecta un error. Cuando un error aparezca, Shimano recomienda realizar las siguientes acciones para intentar solucionar el problema:

- Desactivar la alimentación y volver a activarla.
- Retirar la batería y volver a conectarla.

Si el error persiste acude a un distribuidor oficial BH. Adicionalmente puedes revisar la página web de Shimano con los posibles errores y sus soluciones:

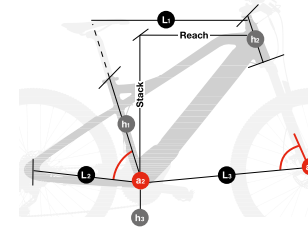
<https://si.shimano.com/en/error>



07 TALLAS Y MEDIDAS

ES824

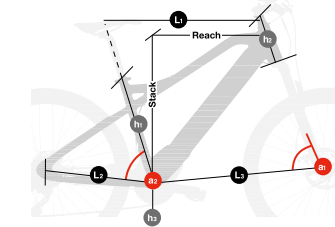
ATOMe LYNX PRO 8.2



	h1	h2	h3	L1	L2	L3	a1	a2	Stack	Reach
SM	400	120	345	580	464	740	66	74,5	624	427
MD	400	130	345	605	464	769	66	74,5	633	455
LA	440	140	345	623	464	790	66	74,5	642	475

ES804

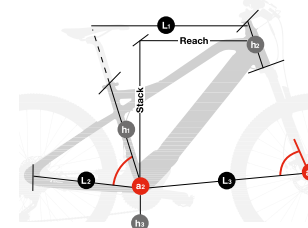
ATOMe LYNX 8.0



	h1	h2	h3	L1	L2	L3	a1	a2	Stack	Reach
SM	400	120	345	580	464	740	66	74,5	624	427
MD	400	130	345	605	464	769	66	74,5	633	455
LA	440	140	345	623	464	790	66	74,5	642	475

ES624

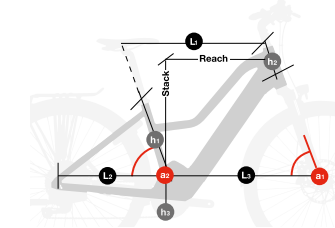
ATOMe PRO



	h1	h2	h3	L1	L2	L3	a1	a2	Stack	Reach
SM	400	120	310	580	445	671	69	73,75	628	397
MD	440	120	310	600	445	691	69	73,75	628	417
LA	480	135	310	624	445	716	69	73,75	642	437

ES534

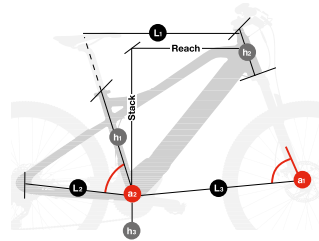
ATOMe JET PRO



	h1	h2	h3	L1	L2	L3	a1	a2	Stack	Reach
SM	400	140	305	564	455	651	70	72,5	557	425
MD	440	150	305	570	455	668	70	72,5	536	438
LA	480	160	305	585	455	682	70	72,5	546	450

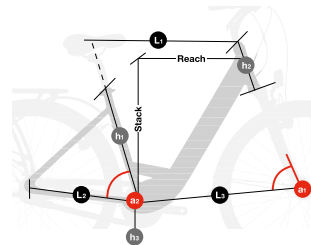
08 ESPECIFICACIONES TÉCNICAS

ES524
ATOMe CROSS PRO



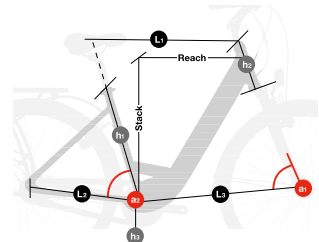
	h1	h2	h3	L1	L2	L3	a1	a2	Stack	Reach
SM	450	150	305	573	455	658	71	72,5	570	433
MD	500	160	305	578	455	662	71	72,5	580	438
LA	550	170	305	606	455	694	71	72,5	590	460

ES494 ATOMe SUV PRO-SE ES484 ATOMe SUV PRO-S
ES474 ATOMe SUV PRO



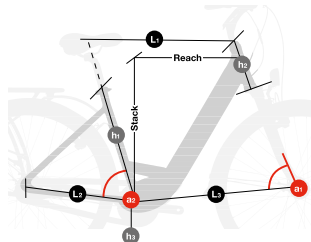
	h1	h2	h3	L1	L2	L3	a1	a2	Stack	Reach
MD	450	135	297	575	460	650	69	73	615	420
LA	480	450	297	595	460	672	69	73	629	440

ES454
ATOMe DIAMOND WAVE PRO



	h1	h2	h3	L1	L2	L3	a1	a2	Stack	Reach
MD	500	160	297	600	460	700	69	75,2	640	431
LA	550	160	297	610	460	710	69	75,2	640	441

ES434
ATOMe CITY WAVE PRO



	h1	h2	h3	L1	L2	L3	a1	a2	Stack	Reach
MD	480	170	297	596	460	685	70	75,1	653	423
LA	480	180	297	626	460	715	70	75,1	662	450

ESPECIFICACIONES GENERALES

Característica	Modelos	Especificación
Material del cuadro	Todos	Aluminium
Uso recomendado	ES824 / ES804	Trail
	ES624	Sport
	ES534 / ES524 / ES494 / ES484 / ES474 / ES454 / ES434	Hybrid/Urban
Tallas	Todos	Ver la sección 7 Tallas y Medidas
Diseño de suspensión	ES534 / ES524 / ES484 / ES474 / ES454 / ES434	Suspensión delantera
	ES824 / ES804 / ES494	Doble, Split Pivot
Recorrido de la horquilla	ES824	150mm
	ES804	140mm
	ES534 / ES524 / ES494 / ES484 / ES474	120mm
	ES624	100mm
	ES454 / ES434	63mm
Offset de la horquilla	Todos	Contactar con el suministrador
Shock absorber dimensions	Todos	Contactar con el suministrador
Compatibilidad amortiguadores de muelle	Todos	Depende de las medidas del amortiguador y muelle. Consulta con el fabricante.
Dirección	ES804 / ES624 / ES534 / ES524 / ES494 / ES484 / ES474 /	1.5" - 1/8" Steerer
	ES824 / ES454 / ES434	1/8" - 1/8" Steerer

GENERAL ESPECIFICACIONES

Característica	Modelos	Especificación
Línea de cadena	Todos	52mm
Tamaño de rueda	ES824 / ES804 / ES624	29"
	ES454 / ES434	28"
	ES534 / ES524 / ES494 / ES484 / ES474	27.5"
Tamaño máximo rueda trasera	ES824 / ES804 / ES534 / ES524 / ES494 / ES534 / ES524	2.4" (61mm)
	ES624	2,35"
	ES454/ ES434	2"
Tamaño máximo rueda delantera	Todos	Depende de la horquilla
Montaje del imán del sensor de velocidad	ES824 / ES804	On the rear rotor disc.
	ES624/ ES534 / ES524 / ES494/ ES484 / ES474 / EA454 / ES434	En los radios de la rueda trasera
Estándar del eje trasero	ES824 / ES804 / ES624 / ES534 / ES524 / ES494 / ES484 / ES474	Boost 12x148
	ES454 / ES434	135mm
Paso de rosca del eje trasero	Todos	1mm
Longitud del eje trasero	ES824 / ES804 / ES494	192mm
	ES624 / ES534 / ES524 / ES484 / ES474	175mm
	ES4543 / ES433	135mm

Característica	Modelos	Especificación
Medida del tubo de la tija	Todos	31.6mm
Medida de la abrazadera de la tija	Todos	Integrada
Inserción máxima de la tija		
S	Todos	200mm
M	Todos	220mm
L	Todos	240mm
XL	Todos	240mm
Compatible tija telescópica cableado interno	Todos	Si
Desviador delantero	Todos	No. Solo x1
Tamaño máximo plato	Todos	38t
Tamaño mínimo plato	Todos	30t
Compatible con plato ovalado	Todos	No
Tipo de frenos	Todos	Frenos de disco
Estándar del freno trasero	Todos	Post Mount
Tamaño máximo disco trasero	Todos	203mm
Tamaño mínimo disco trasero	ES824 / ES804 / ES494	180mm
	ES534 / ES524 / ES484 / ES474 / ES454 / ES434	160mm
Compatible con guía cadenas	Todos	Si
ICGS	Todos	No
Cableado	Todos	Interno
Compatible con cableado freno trasero izquierda	Todos	Si

ESPECIFICACIONES GENERALES

Característica	Modelos	Especificación
Portabotellín	ES624 / ES524	Si, portabotellín estándar
	ES824 / ES804 / ES534 / ES494 / ES484 / ES474 / ES454 / ES434	No
Compatible con potenciómetro	Todos	No
Compatible con trailer	Todos	No
Montaje portabultos	ES624 / ES534 / EA524 / ES494 / ES484 / ES474 / ES454 / ES434	Si
Montaje guardabarros	ES624 / ES534 / EA524 / ES494 / ES484 / ES474 / ES454 / ES434	Si
Montaje asiento niño	ES624 / ES534 / EA524 / ES494 / ES484 / ES474 / ES454 / ES434	No
Peso máximo recomendado (ciclista+equipación+equipaje)	Todos	165Kg

ESPECIFICACIONES MANDO DE CONTROL SHIMANO SCEN500 AND SW-EN600-L

Característica	Especificación
Funciones	Encendido y apagado del sistema de asistencia al pedaleo. Cambio de modo de asistencia. Visualización nivel de carga de la batería. Encendido y apagado de las luces de la bicicleta.

SHIMANO EP6 MOTOR

Característica	Especificación
Potencia	250W
Voltaje	36V
Tipo	DC Sin escobillas
Asistencia	Up to 25 km/h
Par máximo	85Nm
Peso	3700g
Modos de asistencia	4
Modo walk	Si, manteniendo pulsado el botón (-)
Rango de cadencia	130/min.
Sensores	Cadencia/Par/Velocidad
Tecnología	CAN bus

ESPECIFICACIONES DE LA BATERÍA

Característica	Especificación
Voltaje	36V
Capacidad	720 WH: ES824 / ES624 / ES534 / ES523 / ES494 / ES484 / ES474 / ES454 / ES434 500WH: ES804
Peso	720WH: 3200g y 500WH: 3900g
Tipo de celda	40 (10S4P)
Modo de carga	Con la batería montada o desmontada
Dimensiones	465x70x70mm
Conexión	Cable conectado al motor y al puerto de carga
Estanqueidad	IP65

ESPECIFICACIONES DEL CARGADOR

Característica	Especificación
Entrada	100-240V. 50-60Hz. AC
Salida	42V
Intensidad de carga	4A
Rango de temperaturas de carga	0°C - 40°C
Display del progreso de carga	Mediante leds en el cargador

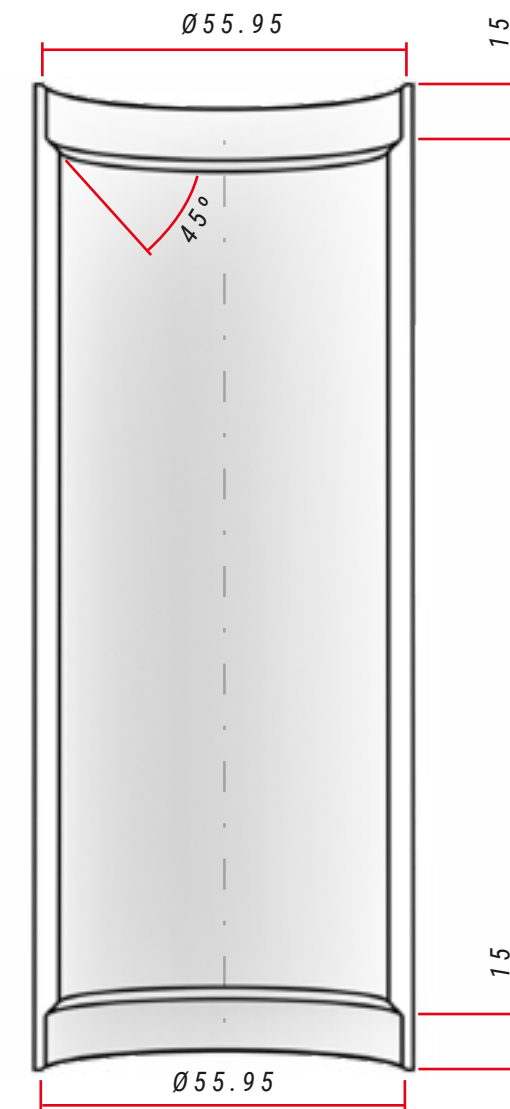
ESPECIFICACIONES DEL SENSOR DE VELOCIDAD

Característica	Especificación
Montaje	Cableado externo sobre el tubo inferior.
Imán	En los radios de la rueda trasera.

09 ENSAMBLADO Y RECAMBIOS

DIMENSIONES DE LA PIPA DE DIRECCIÓN

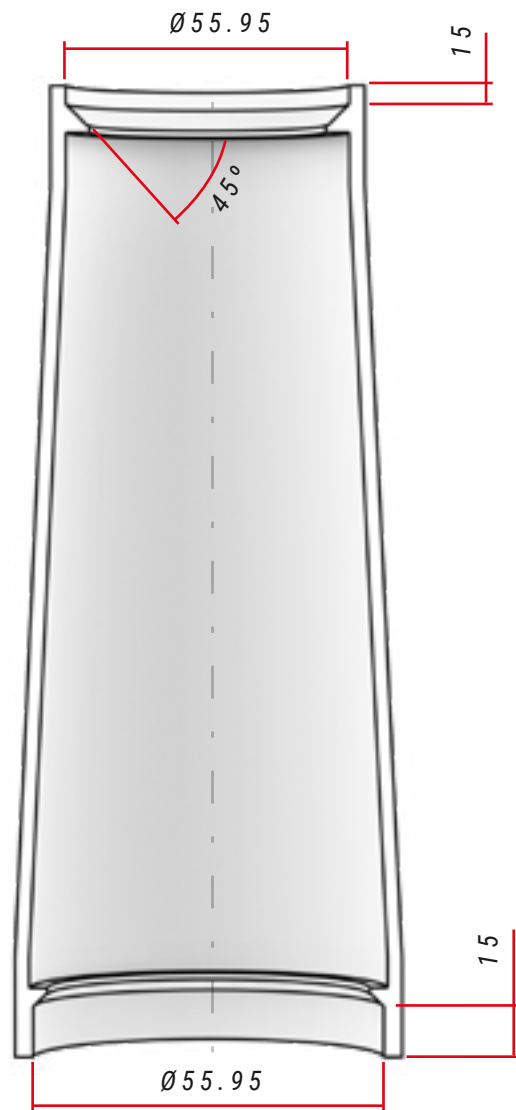
ES824 / ES804 / ES494



ESPECIFICACIONES DE LA DIRECCIÓN

	Tipo	Ángulo de contacto con anillo de compresión / pista de la horquilla	Dimensiones del rodamiento
Upper	1 1/8" Steerer	45°	-
Lower	1 1/8" Steerer	45°	-

ES534 / ES524 / ES484
/ ES474 / ES454 / ES434

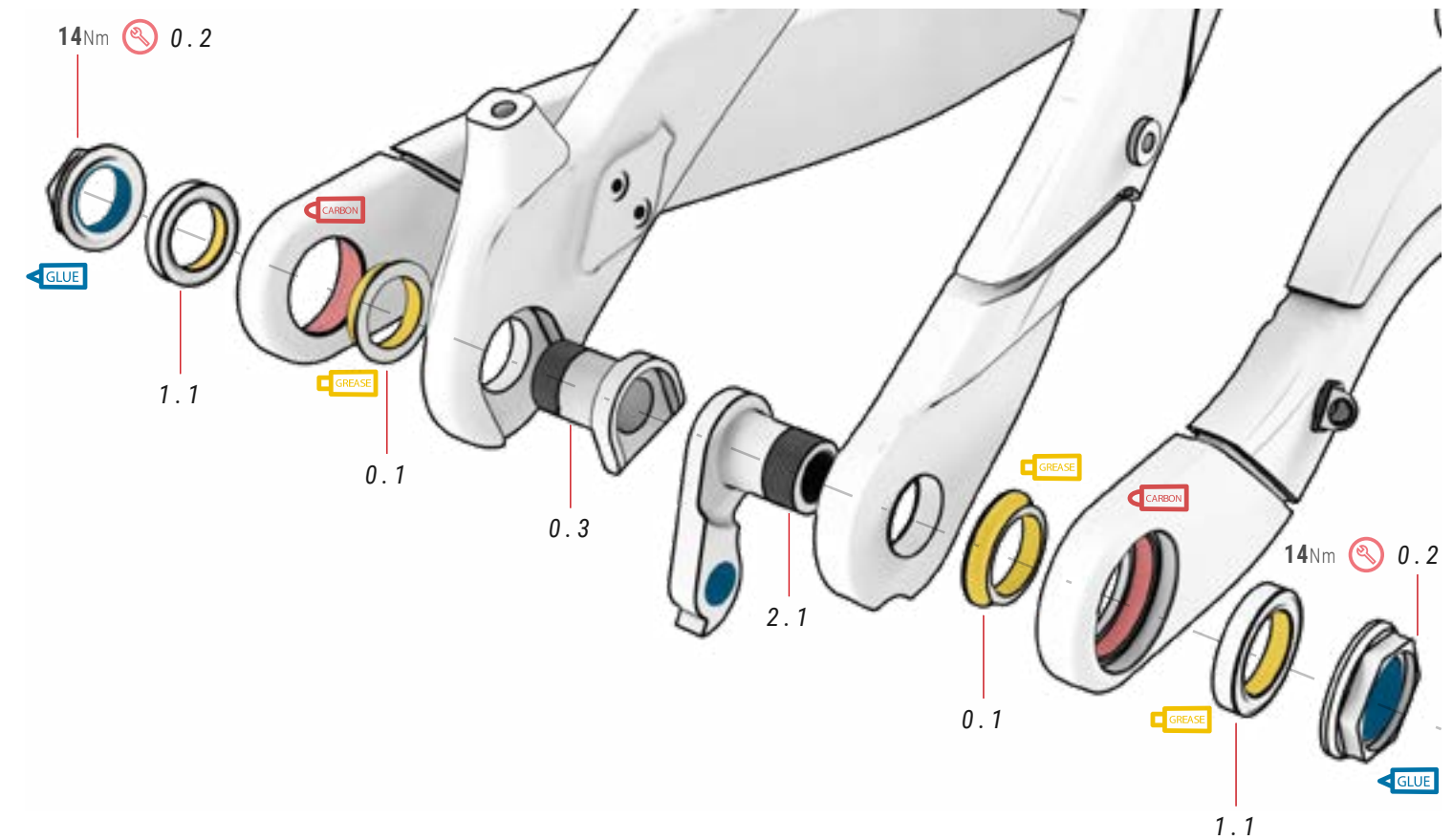


ESPECIFICACIONES DE LA DIRECCIÓN

	Tipo	Ángulo de contacto con anillo de compresión / pista de la horquilla	Dimensiones del rodamiento
Upper	11/8" Steerer	45°	-
Lower	1,5" Steerer	45°	-

EJE TRASERO SPLIT PIVOT Y PATA DE CAMBIO

ES804 / ES824



00 SPLIT PIVOT

ref.: 381215400

No.	Item	Cantidad
0.1	Separador	2
0.2	Tuerca	2
0.3	Tuerca	1

01 SPLIT PIVOT RODAMIENTO

ref.: 381215500

No.	Item	Cantidad
1.1	Bearings 17x26x5 mm	2

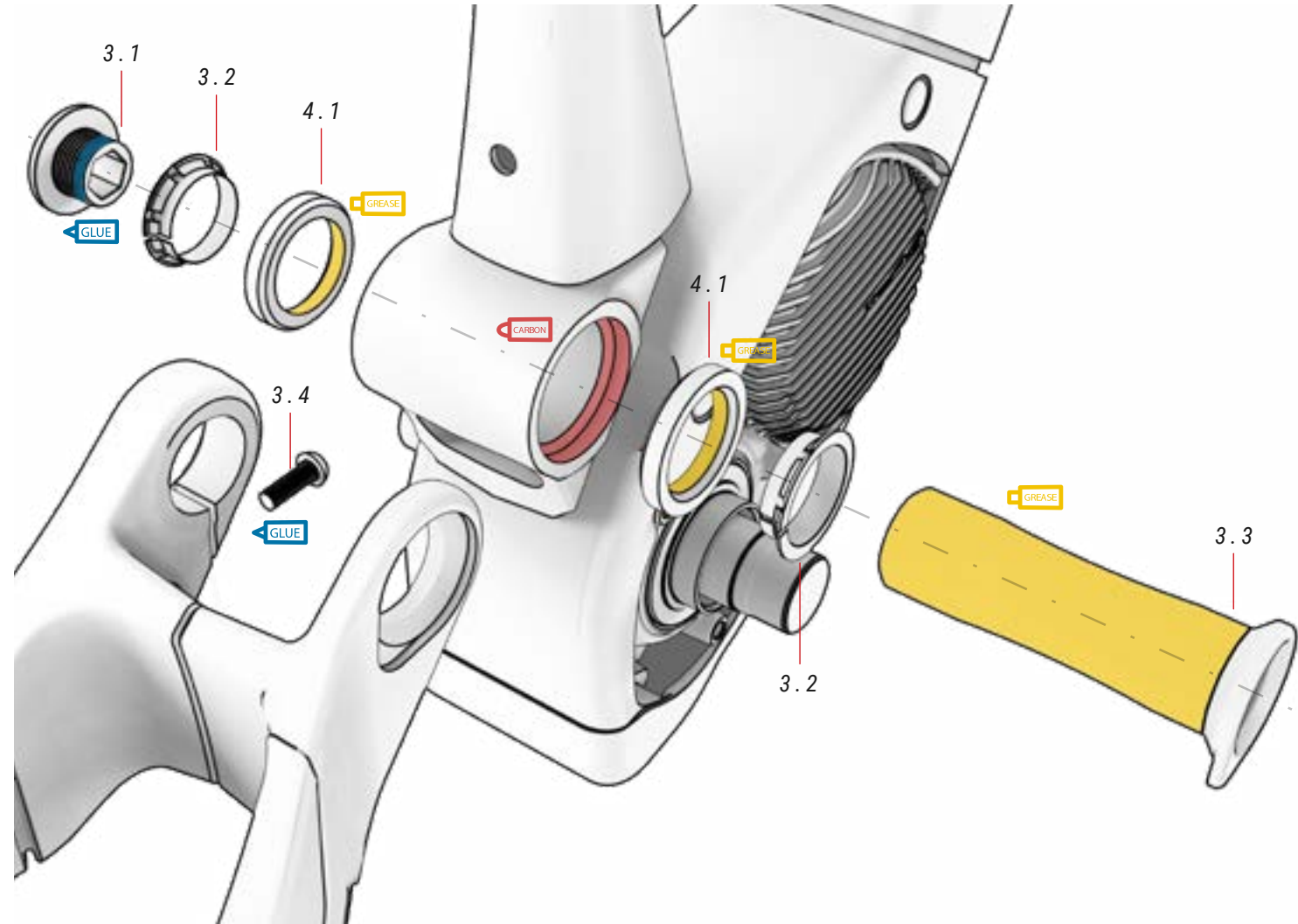
02 POSTIZO

ref.: 381521400

No.	Item	Cantidad
2.1	Postizo	1

PUNTO DE GIRO PRINCIPAL DEL BASCULANTE

ES804 / ES824



03 EJE BASCULANTE

ref.: 381553600

No.	Item	Cantidad
3.1	Tuerca	1
3.2	Anillo de compresión	2
3.3	Eje	1
3.4	Tornillo	1

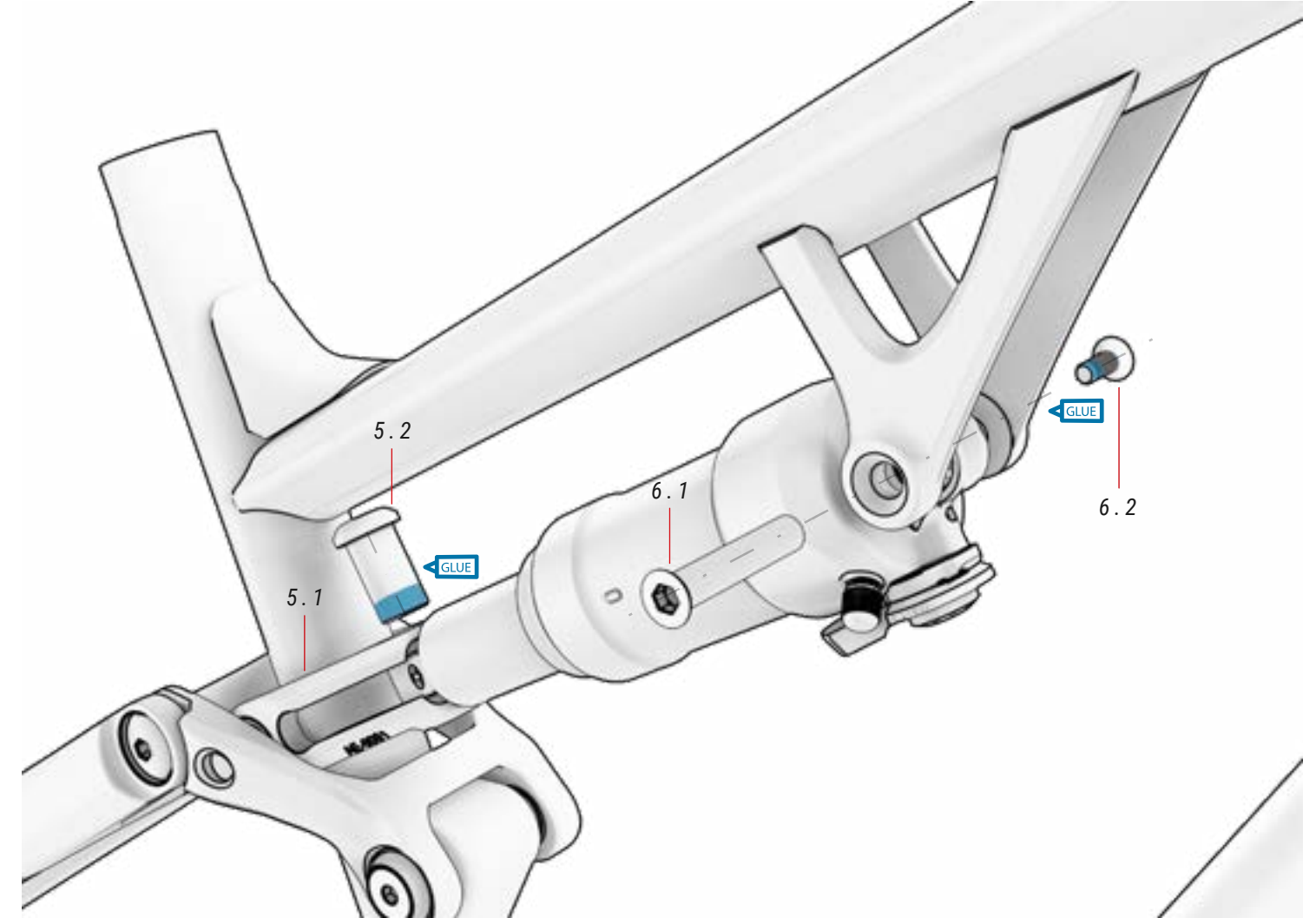
04 MAIN PIVOT RODAMIENTO

ref.: 391839200

No.	Item	Cantidad
4.1	Rodamiento Ø27.15 x Ø38 x 6.5mm	2

SHOCK ABSORBER ASSEMBLY

ES804 / ES824



05 CLEVIS

ref.: 381558700

No.	Item	Cantidad
5.1	Clevis	1
5.2	Tornillo	1

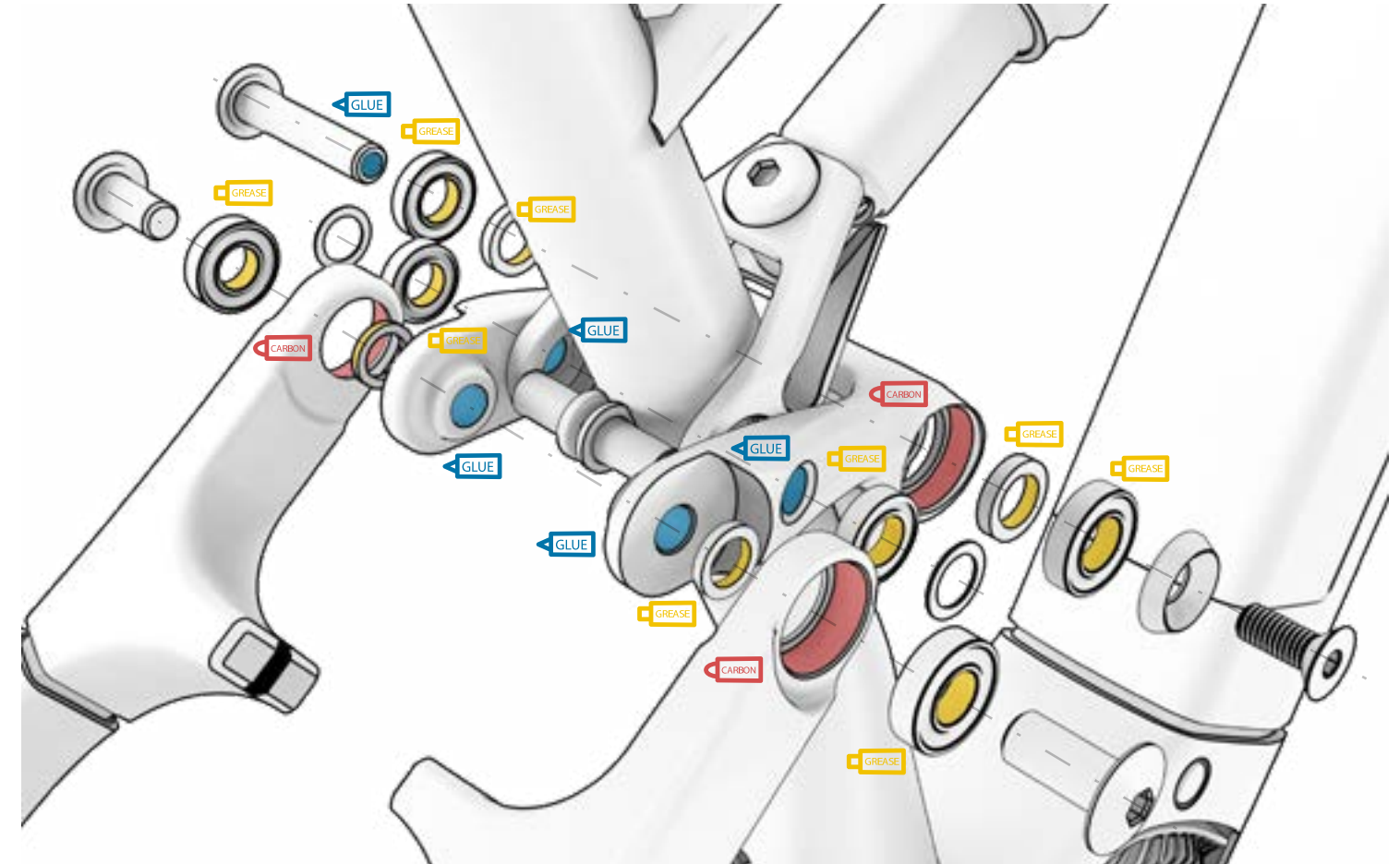
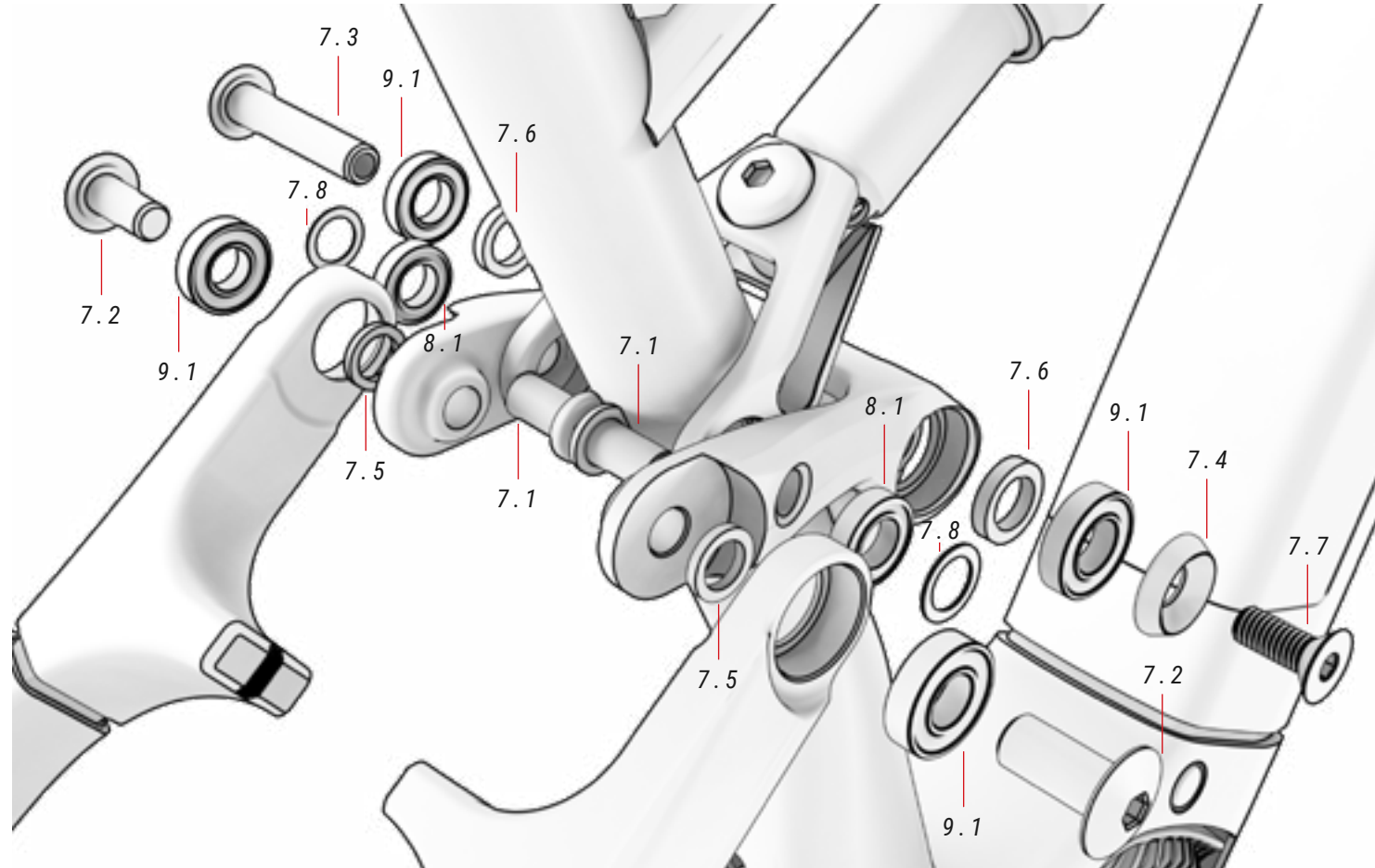
06 TORNILLOS AMORTIGUADOR

ref.: 381558800

No.	Item	Cantidad
6.1	Eje	1
6.2	Tornillo	1

DESPIECE DE LA BIELETA

ES804 / ES824



07 SET CLEVIS

ref.: 381558900

No.	Item	Cantidad
7.1	Tornillo M10 x L20	2
7.2	Tornillo M10xL25	2
7.3	Tuerca M12xL61.5	1
7.4	Arandela Ø22xØ9xT5.25	1
7.5	Arandela T2.5xØ15xØ10	2
7.6	Arandela Ø19xØ12.2	2

7.7	Pivot screw M8x20	1
7.8	Washer T1.0xØ16xØ10.3	2

08 CLEVIS RODAMIENTO

ref.: 384679300

No.	Item	Cantidad
8.1	Clevis rodamiento 61800V-2RS 10x19x5	2

09 RODAMIENTO BIELETA

ref.: 384679400

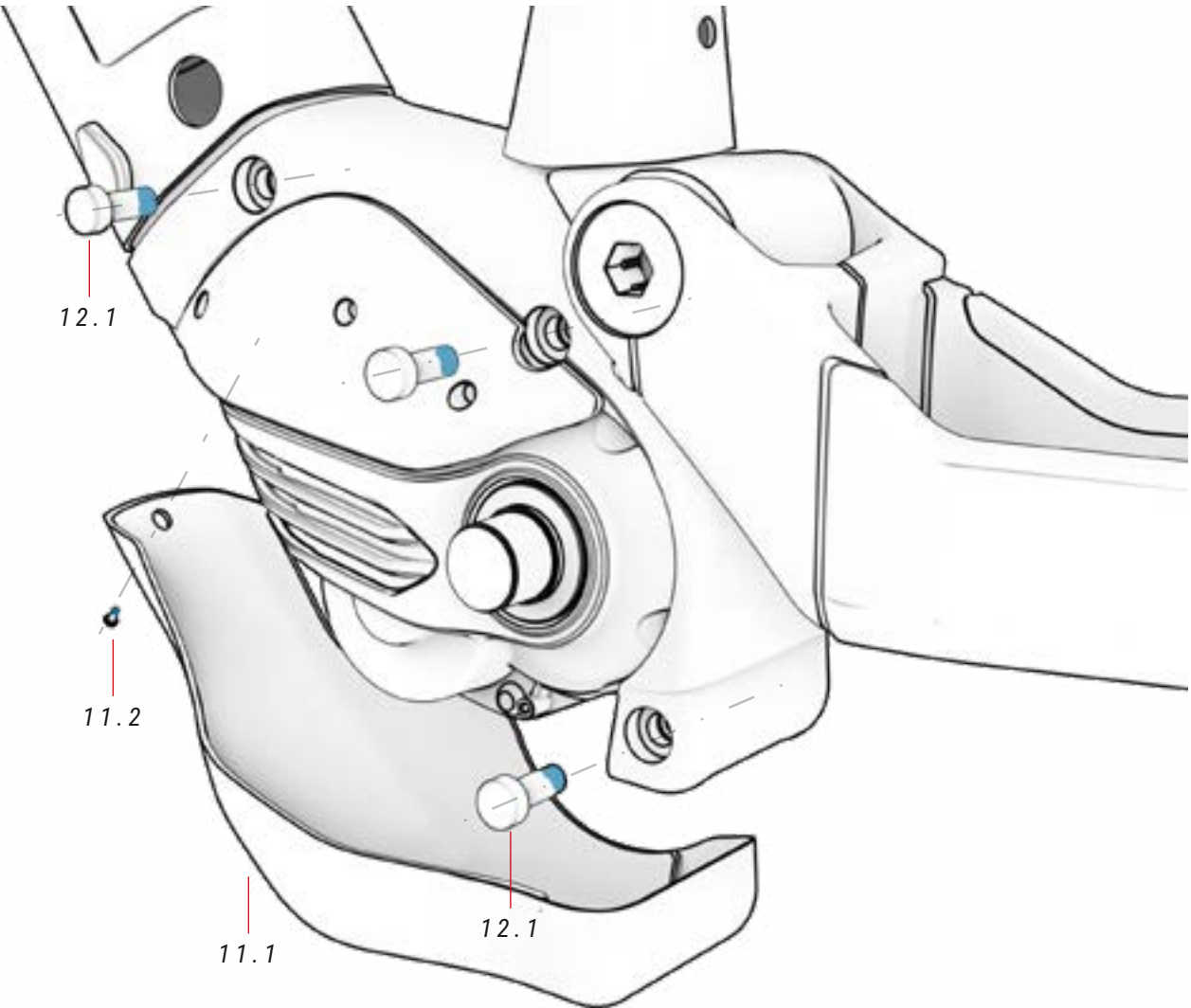
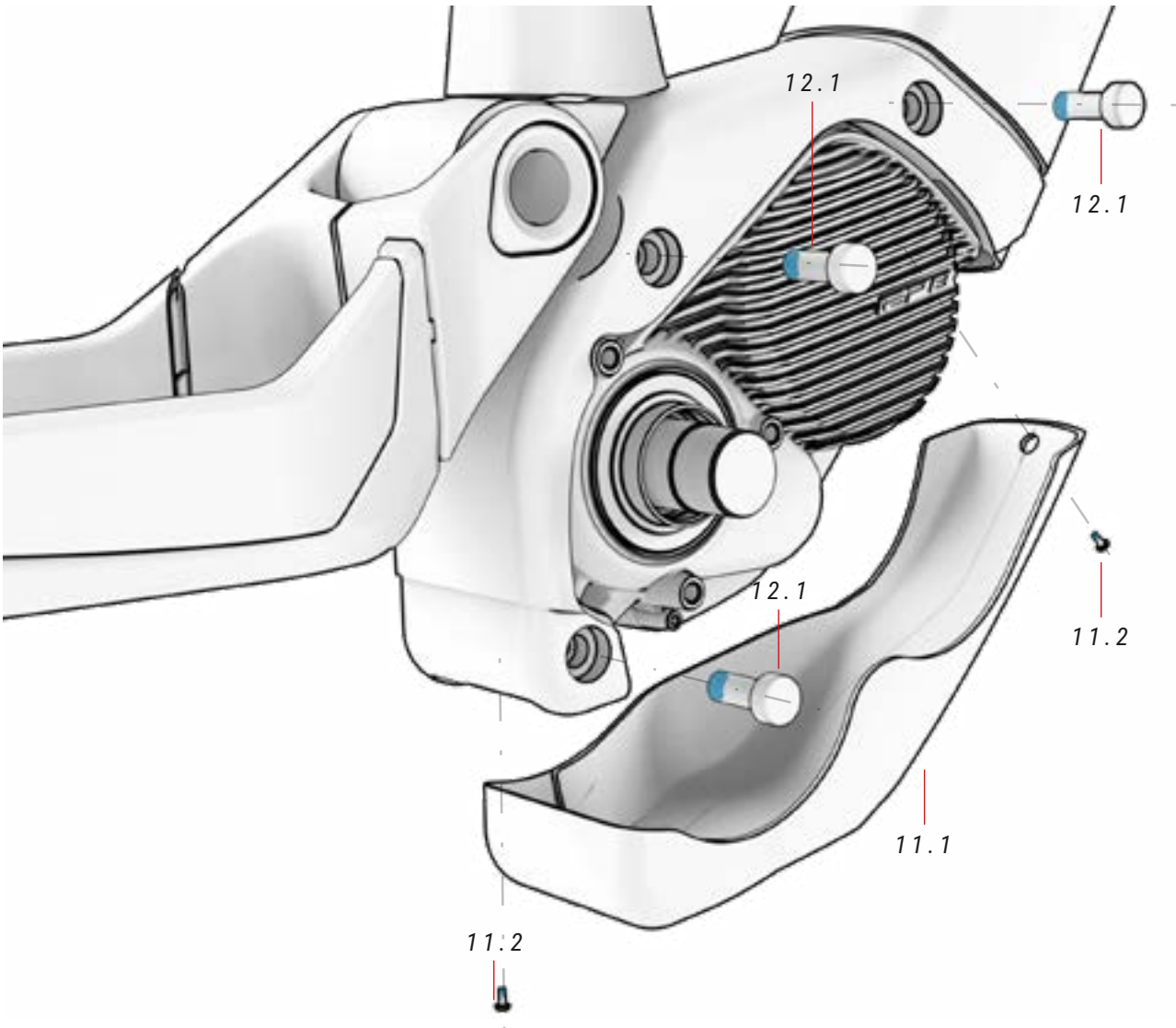
No.	Item	Cantidad
9.1	Rodamiento bieleta 61901V-2RS 12x24x6	2

10 RODAMIENTO CENTRAL

ref.: 391839000

No.	Item	Cantidad
10.1	Rodamiento central 10X22X6	2

ENSAMBLAJE MOTOR



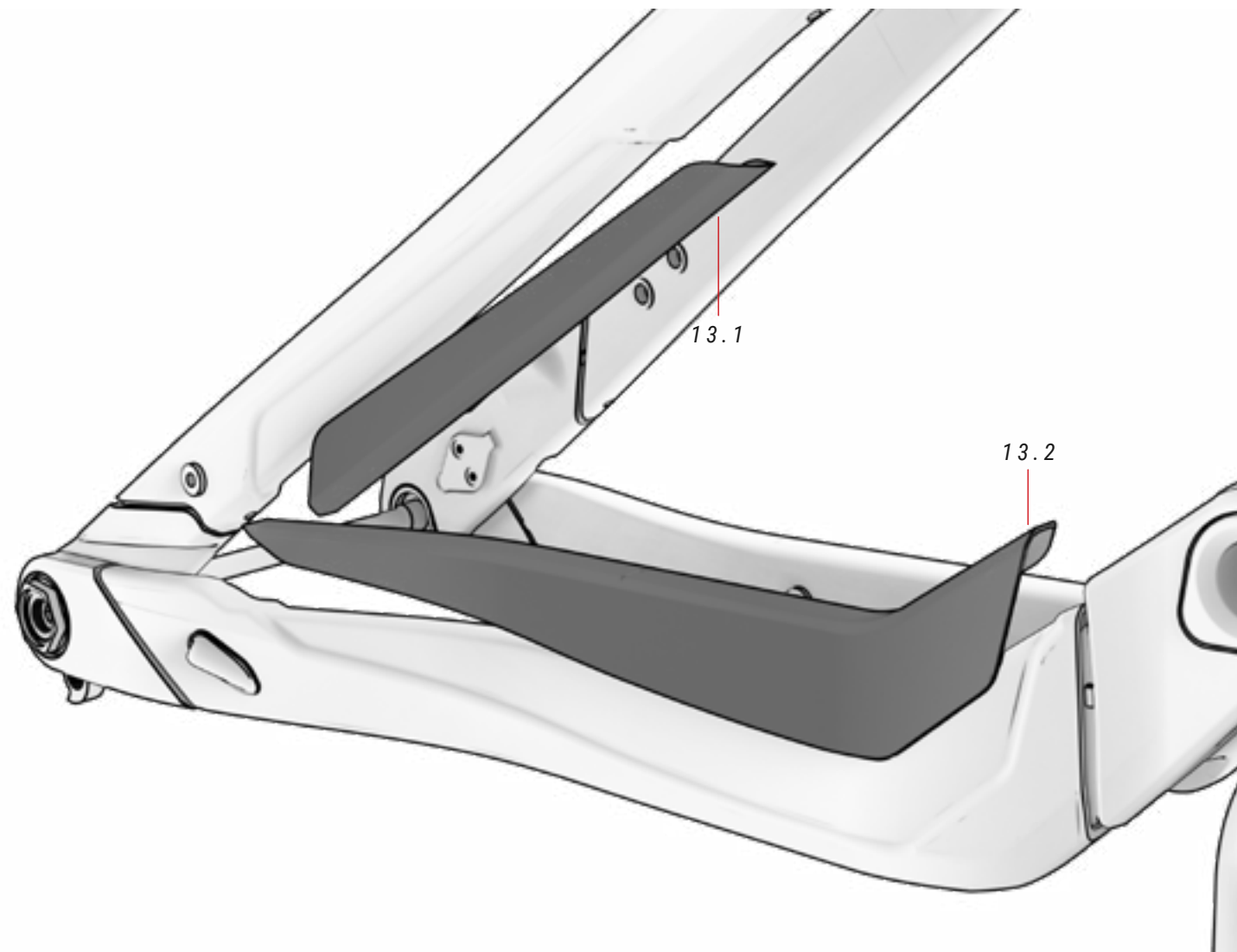
11 TAPA MOTOR *ref.: 393236100*

No.	Item	Cantidad
11.1	Tapa	1
11.2	Tornillo	2

12 TORNILLOS MOTOR *ref.: --*

No.	Item	Cantidad
12.1	Tornillos incluidos con el motor	1

PROTECTORES LYNX



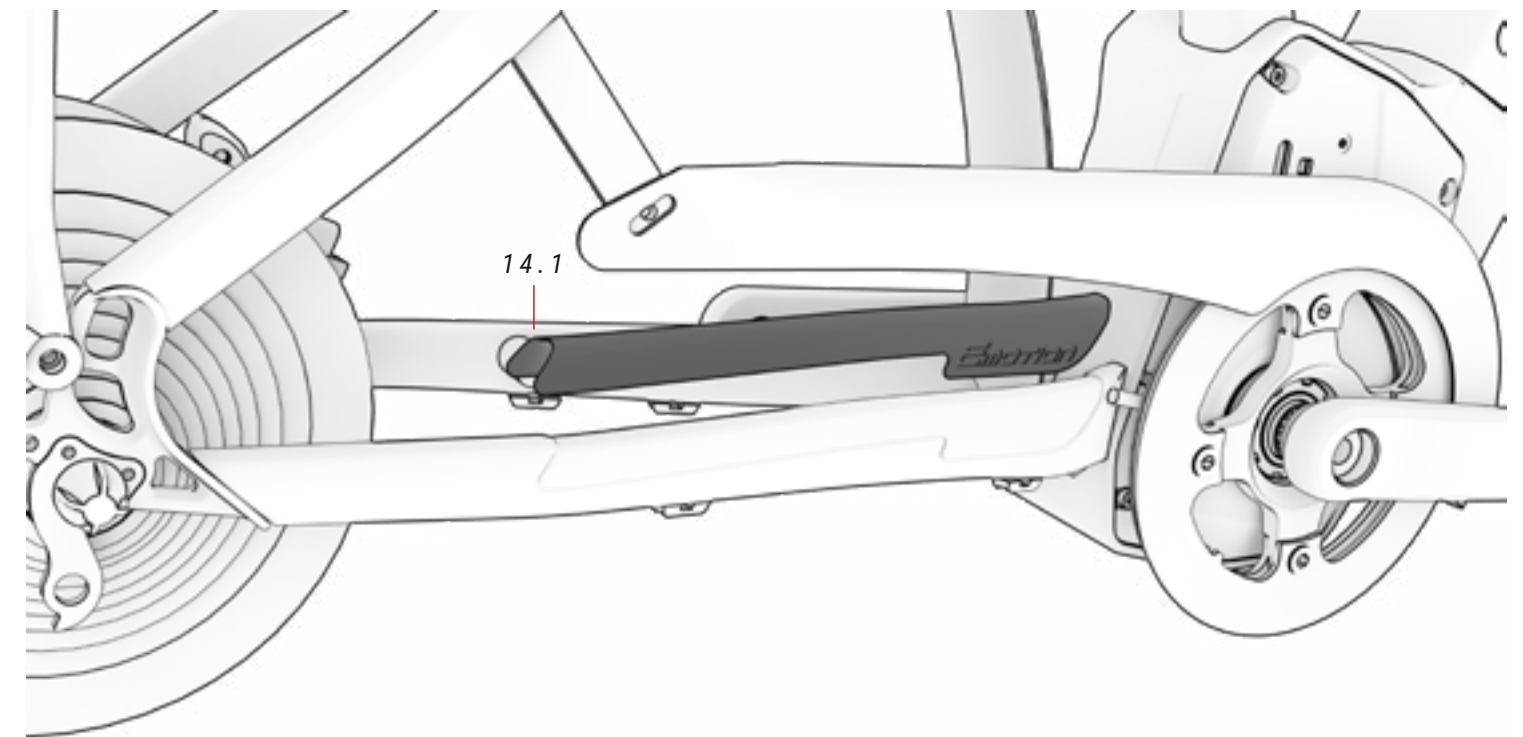
13 PROTECTORES

ref.: 393232300

No.	Item	Cantidad
13.1	Protector tubo alto	1
13.2	Protector tubo bajo	1

PROTECTORES CITY

TODOS MODELOS



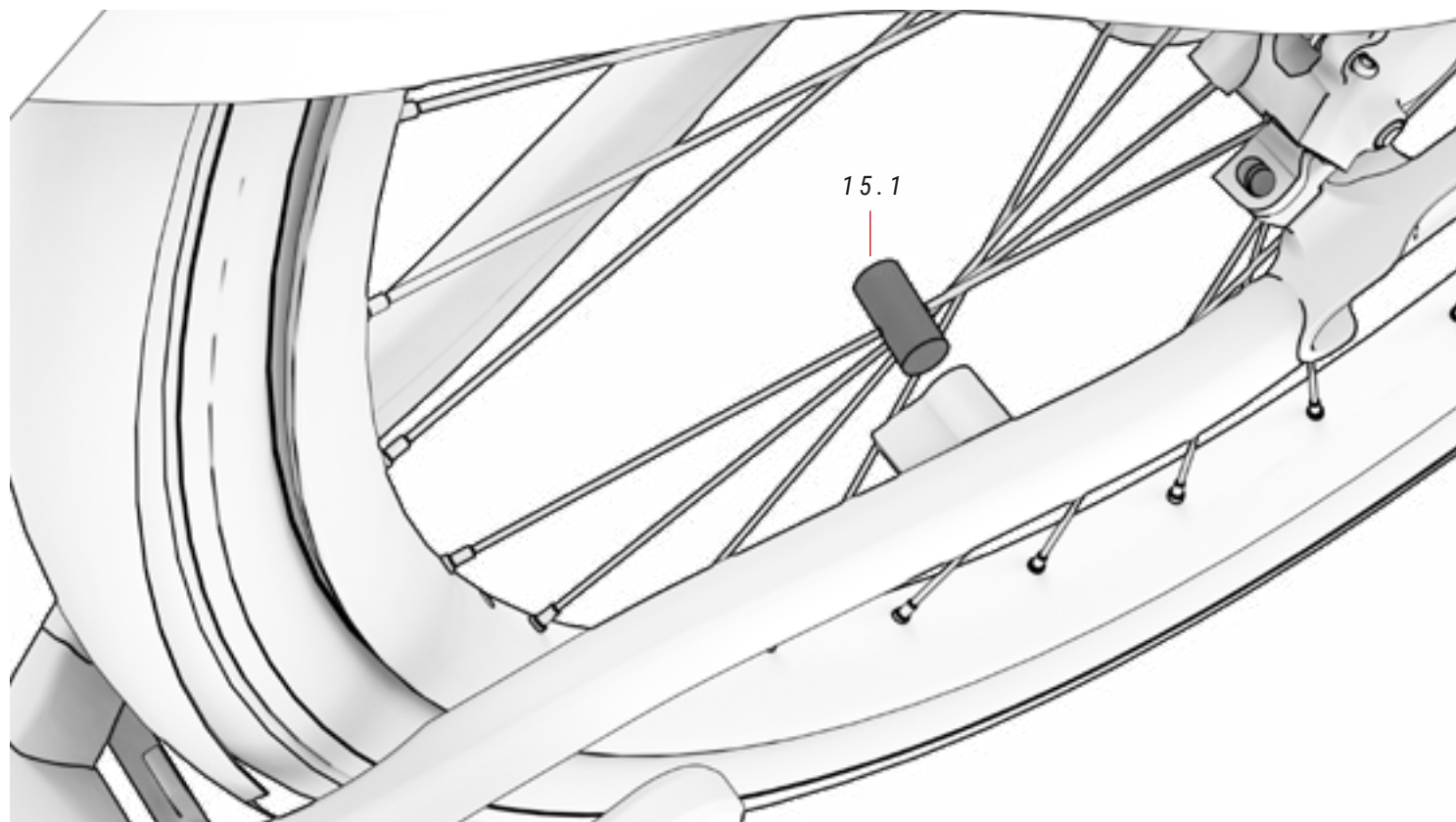
14 PROTECTOR CITY

ref.: 393230500

No.	Item	Cantidad
14.1	Protector	1

IMÁN PARA EL SENSOR DE VELOCIDAD

ES624 / ES434 / ES454 / ES474 / ES484 / ES494 / ES524 / ES534



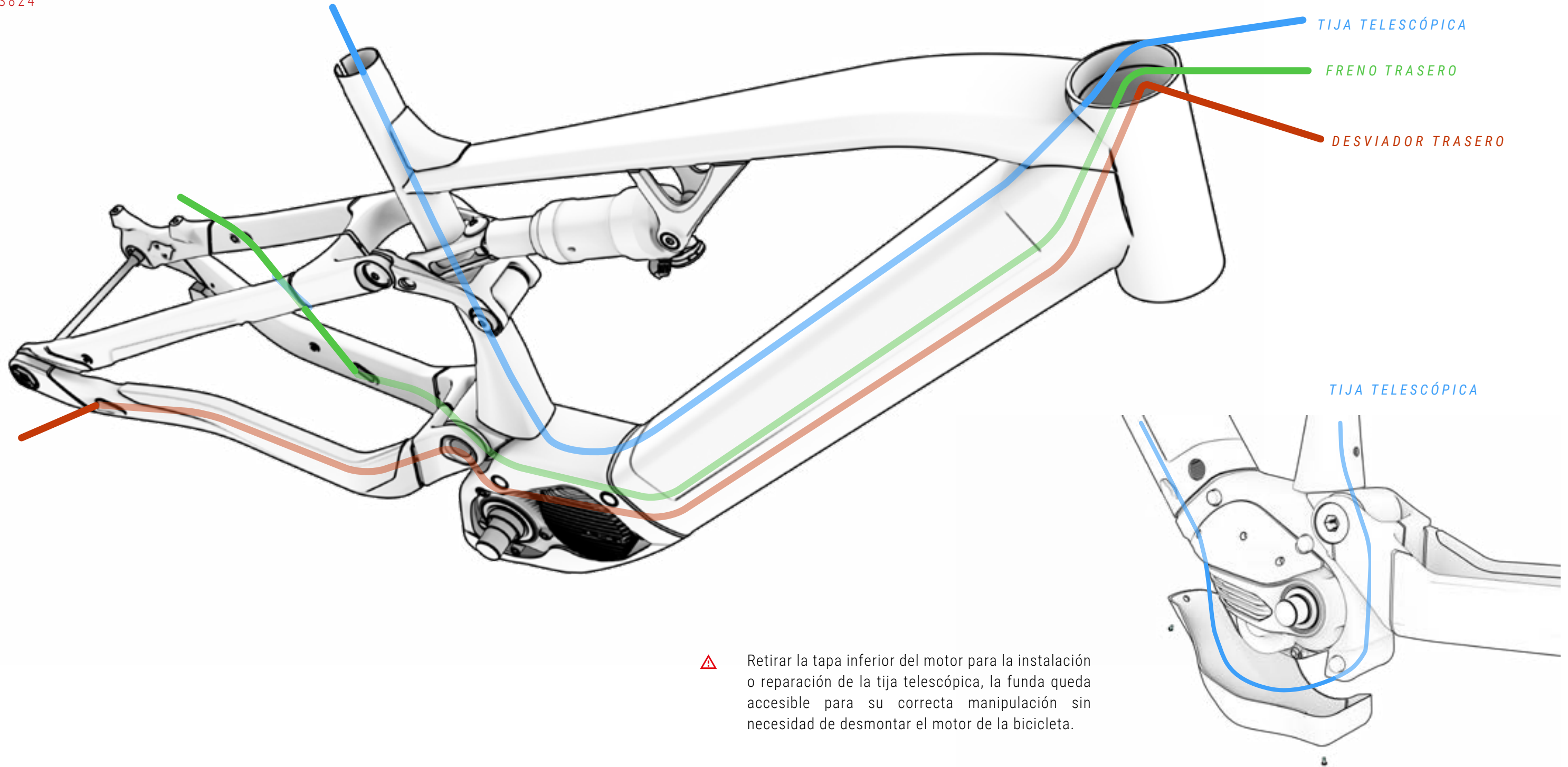
15 IMÁN SENSOR DE VELOCIDAD ref. Shimano spare part

No.	Item	Cantidad
15.1	Imán sensor de velocidad	1

CABLEADO DE ELEMENTOS MECÁNICOS

El enrutado cubierto del cuadro a las vainas hace que el cableado permanezca en todo momento cubierto y protegido.

ES804 / ES824

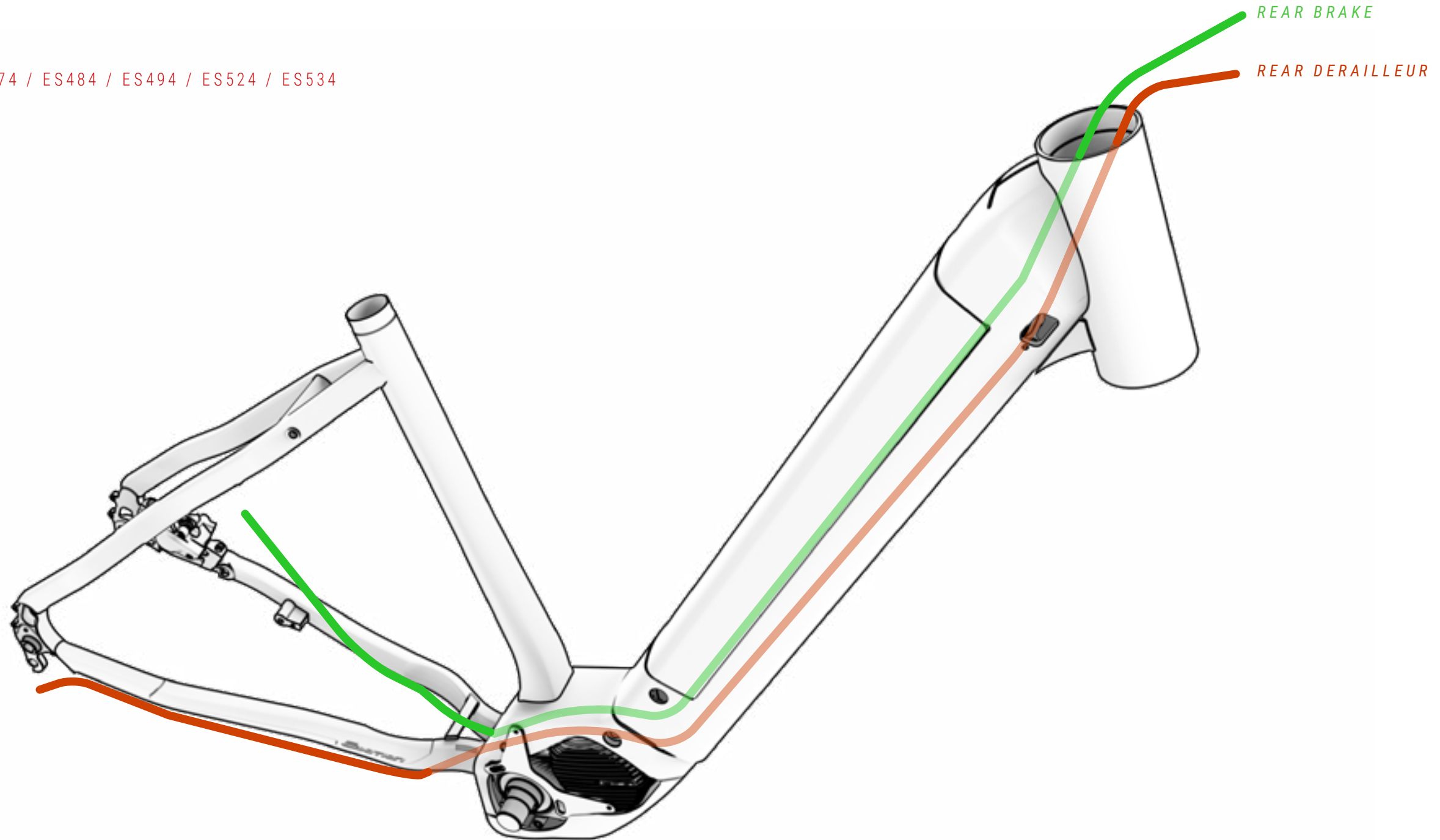


⚠ Retirar la tapa inferior del motor para la instalación o reparación de la tija telescópica, la funda queda accesible para su correcta manipulación sin necesidad de desmontar el motor de la bicicleta.

CABLEADO DE ELEMENTOS MECÁNICOS

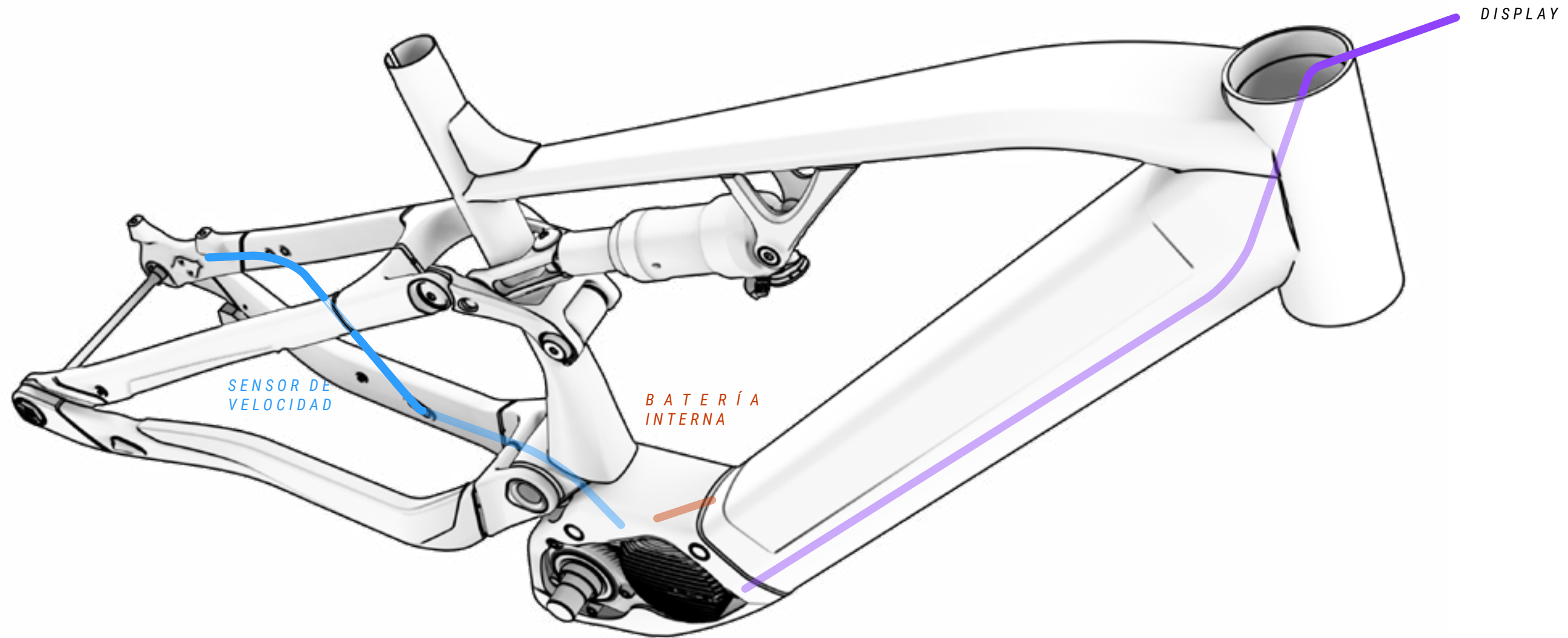
El enrutado cubierto del cuadro a las vainas hace que el cableado permanezca en todo momento cubierto y protegido.

ES624 / ES434 / ES454 / ES474 / ES484 / ES494 / ES524 / ES534



CABLEADO DE COMPONENTES DEL SISTEMA ELÉCTRICO

ES804 / ES824

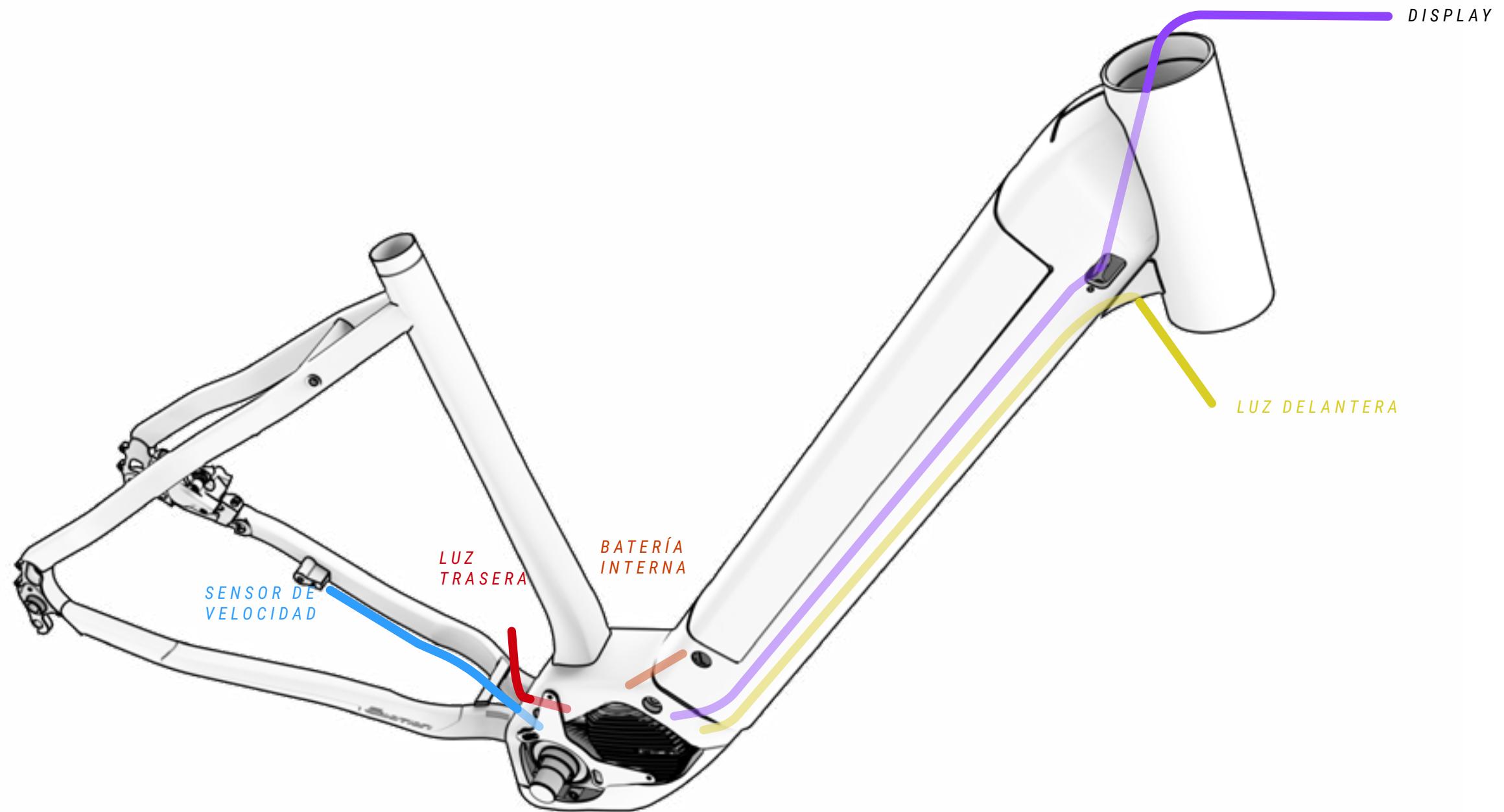


⚠ La incorrecta manipulación de los componentes eléctricos pueden derivar en daños no cubiertos por la garantía. Estos daños también podrían causar daños graves e incluso la muerte.

BH recomienda acudir siempre a un distribuidor oficial cuando se requiera un diagnóstico, reparación o instalación de componentes eléctricos. Estas acciones requieren de conocimientos técnicos avanzados.

CABLEADO DE COMPONENTES DEL SISTEMA ELÉCTRICO

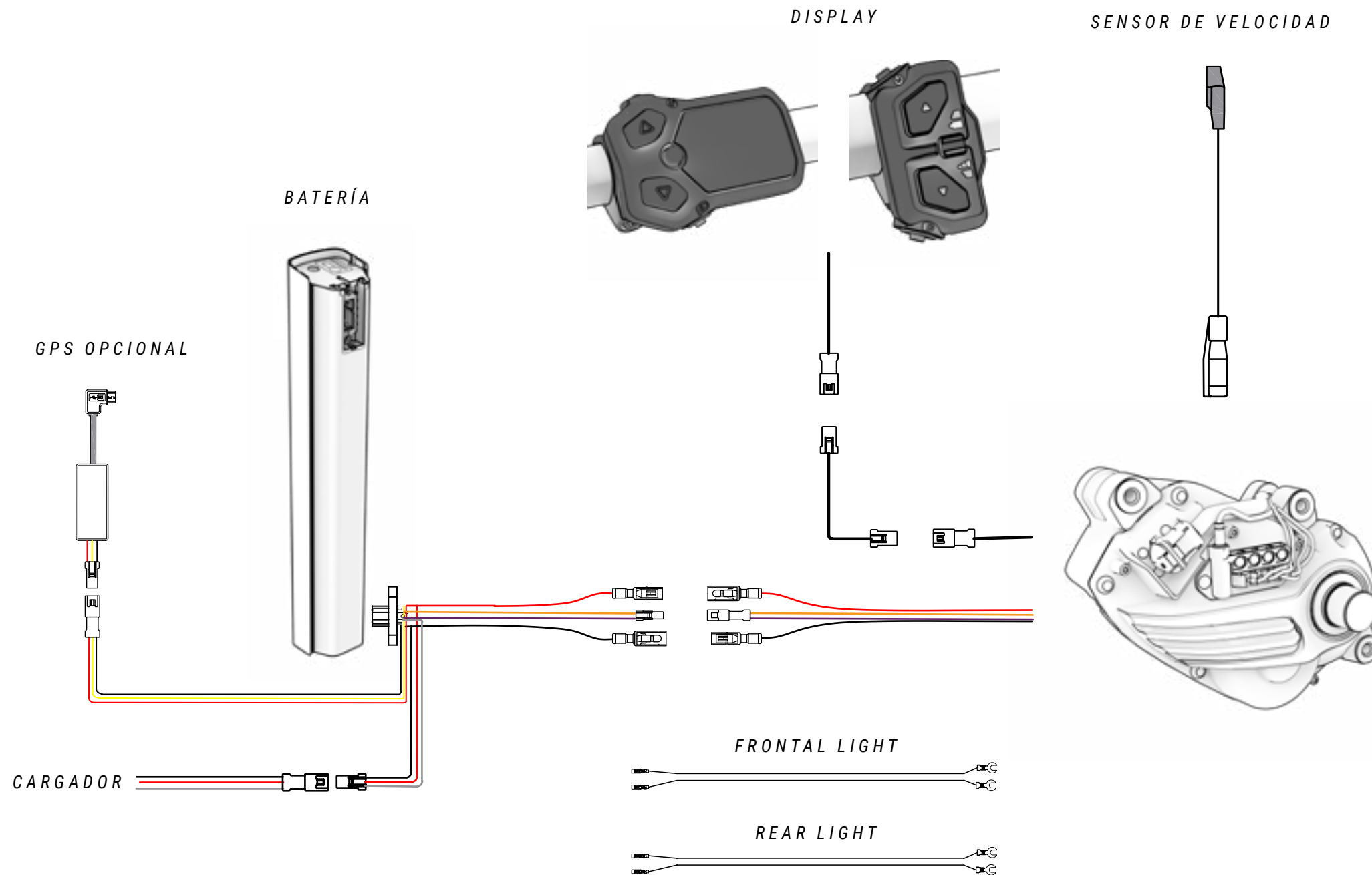
ES624 / ES434 / ES454 / ES474 / ES484 / ES494 / ES524 / ES534



⚠ La incorrecta manipulación de los componentes eléctricos pueden derivar en daños no cubiertos por la garantía. Estos daños también podrían causar daños graves e incluso la muerte.

BH recomienda acudir siempre a un distribuidor oficial cuando se requiera un diagnóstico, reparación o instalación de componentes eléctricos. Estas acciones requieren de conocimientos técnicos avanzados.

ESQUEMA DE COMPONENTES DEL SISTEMA ELÉCTRICO



The headlight cables are not supplied with the bicycle; you can purchase them from official suppliers.

⚠ La incorrecta manipulación de los componentes eléctricos pueden derivar en daños no cubiertos por la garantía. Estos daños también podrían causar daños graves e incluso la muerte.


BH recomienda acudir siempre a un distribuidor oficial cuando se requiera un diagnóstico, reparación o instalación de componentes eléctricos. Estas acciones requieren de conocimientos técnicos avanzados.



⚠ Cuando una conexión eléctrica entra en contacto con humedad o está tupida debido a una contaminación externa, se produce una reacción química por la cual las conexiones se sulfatan. Es decir, el cobre de los contactos se oxida, provocando fallos de conductividad.


La garantía no cubre daños generados a partir de un mantenimiento incorrecto de las conexiones. Para evitar oxidaciones basta con limpiar periódicamente las conexiones (macho y hembra) con desoxidantes dieléctricos como el mostrado en la imagen superior.

10 DECLARACIÓN DE CONFORMIDAD

EU Declaration of Conformity 

The manufacturer: BH BIKES EUROPE, SL
c/ Perretagana 10,
01015 Vitoria, Spain

Hereby declares that the following products:

Product description:  Cycles –Electrically power assisted cycles –EPAC Bicycles

Models designation:

Atom 27,5, Atom 29, Atom City, Atom City Pro, Atom City Wave, Atom City Wave Pro, Atom Cross, Atom Cross Pro, Atom Diamond Wave Pro, Atom Jet, Atom Jet Pro, Atom Lynx 5.5, Atom Lynx 5.5 Pro, Atom Lynx 8.0, Atom Lynx 8.1, Atom Lynx 8.2 Pro, Atom Pro, Atom Street, Atom Street Pro, Atom Suv Pro.

AtomE City Wave Pro, AtomE Diamond Wave Pro, AtomE Cross Pro, AtomE Jet Pro, AtomE Lynx 8.0, AtomE Lynx 8.2, AtomE Pro, AtomE Suv Pro, AtomE Suv Pro-S, AtomE Suv Pro-SE.

AtomS 27,5 Pro, AtomS 29 Pro, AtomS City Wave Pro, AtomS City Wave Pro-S, AtomS Cross Pro, AtomS Cross Pro-S, AtomS Diamond Pro, AtomS Diamond Wave Pro, AtomS Diamond Wave Pro-S, AtomS Jet Pro, AtomS Jet Pro-S, AtomS Pro, AtomS Pro-S, AtomS Street Pro, AtomS Suv Pro, AtomS Suv Pro-S.

AtomX Carbon Lynx 5.5 Pro, AtomX Carbon Lynx 5.5 Pro-S, AtomX Carbon Lynx 6 Pro, AtomX Carbon Lynx 6 Pro-S, AtomX Carbon Lynx 6 Pro-SE, AtomX Carbon Nitro, AtomX Cross Pro, AtomX Cross Pro-S, AtomX Lynx 5.5 Pro, AtomX Lynx 5.5 Pro-L, AtomX Lynx 5.5 Pro-S, AtomX Lynx 6 Pro, AtomX Lynx 6 Pro-S, AtomX Lynx 6 Pro-SE, AtomX Lynx Pro 8.2, AtomX Lynx Pro 8.4, AtomX Lynx Pro 9.0, AtomX Lynx Pro 9.2, AtomX Lynx Pro 9.4, AtomX Lynx Carbon Pro 8.7, AtomX Lynx Carbon Pro 8.8, AtomX Lynx Carbon Pro 9.7, AtomX Lynx Carbon Pro 9.8, AtomX Lynx Carbon Pro 9.9, AtomX Pro, AtomX Pro-S.

Core 29, Core Pro, Core City Wave, Core Cross, Core Gravel X 2.2, Core Gravel X 2.4, Core Gravel X Carbon 2.6, Core Gravel X Carbon 2.7 Pro, Core Jet, Core Pro, Core Race 1.2, Core Race 1.4, Core Race Carbon 1.5, Core Race Carbon 1.6, Core Race Carbon 1.8, Core Race Carbon 1.8 Pro, Core Race Carbon 1.9 Pro, Core Street.

iLynx Race Carbon 7.6 LT, iLynx Race Carbon 7.7 LT, iLynx Race Carbon 7.8 LT Pro, iLynx Race Carbon 7.9 Pro, iLynx Race Carbon 8.0 LT, iLynx Race Carbon 8.2 LT, iLynx Race Carbon 8.4 LT Pro, iLynx Race Carbon 8.6 Pro, iLynx Trail 8.0, iLynx Trail 8.1, iLynx Trail 8.2, iLynx Trail Carbon 8.6, iLynx Trail Carbon 8.7, iLynx Trail Carbon 8.8 Pro, iLynx Trail Carbon 8.9 Pro.

iLynx+ Trail Carbon 8.7, iLynx+ Trail Carbon 8.8, iLynx+ Trail Carbon Pro 8.9, iLynx+ Enduro Carbon 9.7, iLynx+ Enduro Carbon 9.8, iLynx+ Enduro Carbon Pro 9.9.

iAerolight 1.7, iAerolight 1.8, iAerolight Pro 1.9.

Xtep Carbon Lynx 5.5 Pro, Xtep Carbon Lynx 5.5 Pro-S, Xtep Carbon Lynx 6 Pro, Xtep Carbon Lynx 6 Pro-S, Xtep Carbon Lynx 6 Pro-SE, Xtep Cross Pro, Xtep Lynx 5.5 Pro, Xtep Lynx 5.5 Pro-L, Xtep Lynx 5.5 Pro-S, Xtep Lynx 5.5 Pro-SE, Xtep Lynx Carbon 8.7 Pro, Xtep Lynx Carbon 8.8 Pro, Xtep Lynx Carbon 9.7 Pro, Xtep Lynx Carbon 9.8 Pro, Xtep Lynx Carbon 9.9 Pro, Xtep Pro-S, Xtep Lynx Carbon Pro 0.7, Xtep Lynx Carbon Pro 0.8, Xtep Lynx Carbon Pro 0.9.

Year of manufacture: 2022 and 2023

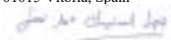
Comply with all of the relevant requirements of the Machinery Directive (2006/42/EC).
Comply with Low Voltage Directive (LVD) 2014/35/EU
Comply with all of the relevant requirements of RD 339/2014, de 9 de Mayo.

Furthermore, the machine complies with all of the requirements of the Electromagnetic Compatibility Directive 2014/30/EU.

The production control is assured by our Quality Management System, which fulfills the requirements of the standard ISO 9001

The following harmonized standards have been applied:
DIN EN 15194 Cycles – Electrically power assisted cycles – EPAC bicycles;
DIN ISO 4210-1/2/3/4/5/6/7/8/9 Safety requirements for bicycles

Technical documentation filed at:
BH BIKES EUROPE, SL
c/ Perretagana 10,
01015 Vitoria, Spain


José Maria Chapinal
Quality Manager
BH BIKES EUROPE, SL

Rev.16 17/05/2022 Page 1 of 1

11 AYUDA Y RECURSOS ADICIONALES

En BH ponemos a tu disposición diferentes medios para resolver todas tus dudas. Además, podrás formar parte de nuestra comunidad global de ciclistas a través de nuestras redes sociales.

RECURSOS TÉCNICOS

En la web de BH Bikes encontrarás todos los recursos necesarios para poner a punto tu bicicleta. En el siguiente link accederás a los manuales de usuario, apps, garantías, archivos para actualizar los displays y videos explicativos para diferentes operaciones:

<https://www.bhbikes.com/manuals>

También podrás ver explicaciones paso a paso para diferentes operaciones de mantenimiento y puesta a punto en nuestro canal especializado de Youtube:

<https://www.youtube.com/user/ServicioTecnicoBH>

CONTACTOS

Nuestros distribuidores autorizados poseen los conocimientos y recursos necesarios para poder ayudarte en todo lo relacionado con tu bicicleta. No dudes en ponerte en contacto con tu tienda más cercana. Puedes localizarla en el siguiente link:

https://www.bhbikes.com/es_ES/busca-tu-tienda-mas-cercana/buscador-de-tiendas

Para ponerte en contacto directamente con nosotros:

Tel: + 34 945 13 52 02

info@bhbikes.com

P.I. Jundiz- Perretagana 10, 01015 Vitoria, Alava (Spain)

REDES SOCIALES

Forma parte de nuestra comunidad global de ciclistas. Descubre las experiencias BH de otros ciclistas y comparte la tuya.





www.bhbikes.com

